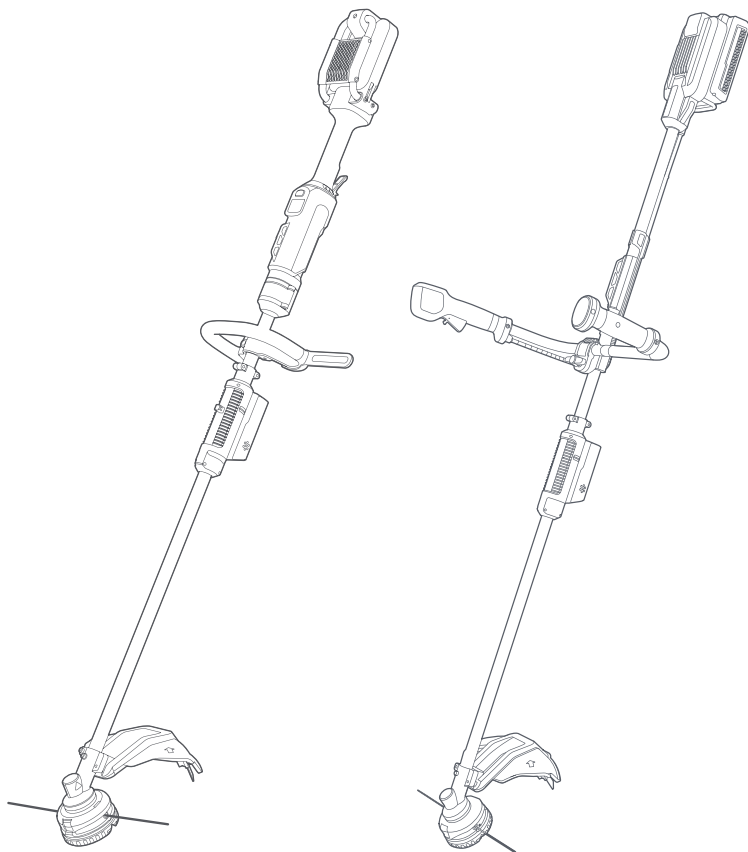


MOVA



Kosa akumulatorowa 40cm 60V

Model Number: GT616PT/GT616PTX/GT616U/GT616UX

Instrukcja obsługi

⚠ OSTRZEŻENIE: Przed użyciem produktu należy dokładnie zapoznać się z treścią instrukcji obsługi. Należy zachować niniejszą instrukcję obsługi na przyszłość.

Zdjęcia mają charakter wyłącznie poglądowy. Rzeczywisty wygląd może się różnić.

Oryginalne instrukcje

1 Instrukcje bezpieczeństwa.....	216
2 Prezentacja produktu	224
3 Montaż.....	228
4 Obsługa	233
5 Aplikacja MOVAhome	236
6 Konserwacja.....	238
7 Rozwiązywanie problemów.....	241
8 Dane techniczne.....	244

1 Instrukcje bezpieczeństwa

1.1 Ogólne ostrzeżenia dotyczące bezpieczeństwa elektronarzędzi

⚠ OSTRZEŻENIE: Należy zapoznać się ze wszystkimi ostrzeżeniami dotyczącymi bezpieczeństwa, instrukcjami, ilustracjami i specyfikacjami dołączonymi do tego elektronarzędzia. Niestosowanie się do wszystkich poniższych instrukcji może prowadzić do porażenia prądem, pożaru lub poważnych obrażeń.

Zachowaj wszystkie ostrzeżenia i instrukcje do wykorzystania w przyszłości.

Termin „elektonarzędzie” w ostrzeżeniach odnosi się do elektronarzędzia zasilanego sieciowo (przewodowego) lub akumulatorowo (beprzewodowego).

1.1.1 Bezpieczeństwo stanowiska pracy

- **Utrzymuj miejsce pracy w czystości i zapewnij jego dobre oświetlenie.** Zagrazone lub nieoświetlone obszary sprzyjają wypadkom.
- **Nie używaj elektronarzędzi w atmosferze wybuchowej, np. w obecności łatwopalnych cieczy, gazów lub pyłów.** Elektronarzędzia wytwarzają iskry, które mogą spowodować zapłon pyłu lub oparów.
- **Dzieci i osoby postronne powinny znajdować się z dala od miejsca, w którym wykonuje się prace z elektronarzędziami.** Rozproszenie uwagi może spowodować utratę kontroli nad elektronarzędziem.

1.1.2 Bezpieczeństwo elektryczne

- **Wtyczki elektronarzędzi muszą pasować do gniazdka. Nigdy nie modyfikuj wtyczki w żaden sposób. Z uziemionymi elektronarzędziami nie używaj żadnych adapterów wtyczek.** Niezmodyfikowane wtyczki i dopasowane gniazdka zmniejszają ryzyko porażenia prądem.
- **Nie dopuszczaj do kontaktu ciała z uziemionymi powierzchniami, takimi jak rury, grzejniki, kuchenki i lodówki.** Istnieje zwiększone ryzyko porażenia prądem, jeśli ciało użytkownika jest uziemione.
- **Nie używaj urządzenia w deszczu ani w mokrych warunkach.** Przedostanie się wody do urządzenia może zwiększyć ryzyko porażenia prądem elektrycznym lub nieprawidłowego działania, mogącego skutkować obrażeniami ciała.
- **Nie wykorzystuj przewodu niezgodnie z przeznaczeniem. Nigdy nie używaj przewodu do przenoszenia lub ciągnięcia elektronarzędzia ani nie odłączaj wtyczki elektronarzędzia z gniazdka przez pociąganie przewodu. Nie zbliżaj przewodu do źródeł ciepła, oleju, ostrych krawędzi ani części będących w ruchu.** Uszkodzone lub splątane przewody zwiększają ryzyko porażenia prądem.
- **Podczas korzystania z elektronarzędzia na zewnątrz używaj**

przedłużacza przystosowanego do użytku na zewnątrz. Używanie przewodu odpowiedniego do użytku na zewnątrz zmniejsza ryzyko porażenia prądem.

- **Jeśli nie można uniknąć pracy z elektronarzędziem w wilgotnym miejscu, stosuj zasilanie zabezpieczone wyłącznikiem różnicowoprądowym (RCD).** Stosowanie wyłącznika RCD zmniejsza ryzyko porażenia prądem.

1.1.3 Bezpieczeństwo osobiste

- **Podczas obsługi elektronarzędzia zachowaj czujność, uważaj na to, co robisz i kieruj się zdrowym rozsądkiem. Nie używaj elektronarzędzia, gdy jesteś zmęczony lub pod wpływem narkotyków, alkoholu bądź leków.** Chwila nieuwagi podczas obsługi elektronarzędzi może spowodować poważne obrażenia ciała.

- **Stosuj środki ochrony osobistej. Zawsze noś okulary ochronne.** Sprzęt ochronny, taki jak maska przeciwpyłowa, antypoślizgowe obuwie ochronne, kask lub środki ochrony słuchu, używany w odpowiednich warunkach, zmniejsza ryzyko i zakres obrażeń ciała.

- **Zapobiegaj niezamierzonemu uruchomieniu. Przed podłączeniem do źródła zasilania i/lub zestawu akumulatorów, podniesieniem lub przeniesieniem elektronarzędzia należy upewnić się, że wyłącznik znajduje się w pozycji wyłączenia.** Przenoszenie elektronarzędzi z palcem na wyłączniku lub podłączanie do napięcia elektronarzędzi z włączonym wyłącznikiem może prowadzić do wypadków.

- **Przed włączeniem elektronarzędzia zdejmij klucz nastawczy lub klucz maszynowy.** Klucz nastawczy lub maszynowy pozostawiony na obracającej się części elektronarzędzia może spowodować obrażenia ciała.

- **Nie wychylaj się. Przez cały czas utrzymuj prawidłową postawę i równowagę.** Umożliwia to lepszą kontrolę nad elektronarzędziem w nieoczekiwanych sytuacjach.

- **Ubieraj się odpowiednio. Nie noś luźnej odzieży ani biżuterii. Nie zbliżaj włosów ani odzieży do części będących w ruchu.** Luźne ubrania, biżuteria lub długie włosy mogą zostać wciągnięte przez części będące w ruchu.

- **Jeśli przewidziano urządzenia do podłączania urządzeń do odsysania i zbierania pyłu, upewnij się, że są one podłączone i prawidłowo używane.** Zastosowanie systemu odpylania może zmniejszyć zagrożenia związane z pyłem.

- **Nie dopuszczaj do tego, aby obycie nabyte podczas częstego korzystania z narzędzi wywołało nadmierną pewność siebie, prowadzącą do ignorowania zasad bezpieczeństwa stosowania narzędzi.** Nieostrożne działanie może spowodować poważne obrażenia w ułamku sekundy.

1.1.4 Użytkowanie i konserwacja elektronarzędzi

- **Przy obchodzeniu się z elektronarzędziem nie używaj siły. Używaj elektronarzędzia odpowiedniego do danego zastosowania.** Właściwe elektronarzędzie wykona pracę lepiej i bezpieczniej w zaprojektowanym tempie.
- **Nie używaj elektronarzędzia, jeśli nie można go włączyć i wyłączać za pomocą przelącznika.** Każde elektronarzędzie, którym nie można sterować za pomocą przelącznika, jest niebezpieczne i należy je naprawić.
- **Przed przystąpieniem do regulacji, wymiany akcesoriów lub przechowywania elektronarzędzia odłącz wtyczkę od źródła zasilania i/lub wyjmij z elektronarzędzia zestaw akumulatorów.** Takie zapobiegawcze środki bezpieczeństwa zmniejszają ryzyko przypadkowego uruchomienia elektronarzędzia.
- **Nieużywane elektronarzędzia przechowuj w miejscu niedostępnym dla dzieci i nie zezwalaj na ich obsługę osobom, które nie zapoznały się z elektronarzędziem lub niniejszą instrukcją.** Elektronarzędzia są niebezpieczne w rękach nieprzeszkolonych użytkowników.
- **Konserwuj elektronarzędzia i akcesoria. Sprawdź, czy ruchome części nie są przesunięte lub zakleszczone, czy nie są pęknięte oraz czy nie występują inne warunki, które mogą mieć ujemny wpływ na działanie elektronarzędzia. Jeśli dojdzie do uszkodzenia elektronarzędzia, napraw je przed ponownym użyciem.** Powodem wielu wypadków są źle konserwowane elektronarzędzia.
- **Narzędzia tnące powinny być ostre i czyste.** Prawidłowo konserwowane narzędzia tnące z ostrymi krawędziami tnącymi są mniej podatne na zakleszczenie i łatwiejsze do kontrolowania.
- **Elektronarzędzia, akcesoriów, końcówek narzędziowych itp. używaj zgodnie z niniejszą instrukcją, uwzględniając warunki pracy i rodzaj wykonywanej pracy.** Używanie elektronarzędzia do czynności innych niż te, do których jest ono przeznaczone, może prowadzić do niebezpiecznych sytuacji.
- **Uchwyty i powierzchnie chwytające powinny być suche, czyste i wolne od oleju i smaru.** Śliskie uchwyty i powierzchnie chwytne nie pozwalają na bezpieczną obsługę i panowanie nad narzędziem w nieoczekiwanych sytuacjach.

1.1.5 Użytkowanie i konserwacja akumulatora

- **Elektronarzędzie ładuj wyłącznie za pomocą ładowarki określonej przez producenta.** Ładowarka odpowiednia dla jednego typu zestawu akumulatorów może stwarzać ryzyko pożaru, gdy jest używana z innym zestawem akumulatorów.
- **Używaj elektronarzędzi tylko ze specjalnie do tego przeznaczonymi zestawami akumulatorów.** Korzystanie z jakichkolwiek innych zestawów akumulatorów może stwarzać ryzyko obrażeń i pożaru.
- **Gdy zestaw akumulatorów nie jest używany, trzymaj go z dala od**

innych metalowych przedmiotów, takich jak spinacze do papieru, monety, klucze, gwoździe, śruby lub inne małe metalowe przedmioty, które mogą spowodować zwarcie zacisków. Zwarcie biegunów akumulatora może spowodować oparzenia lub pożar.

- **W niewłaściwych warunkach eksploatacji z akumulatora może wytrysnąć elektrolit; unikaj kontaktu z elektrolitem. W razie przypadkowego kontaktu spłucz wodą. W przypadku kontaktu elektrolitu z oczami dodatkowo zwróć się o pomoc medyczną.** Wyrzut elektrolitu z akumulatora może spowodować podrażnienia lub oparzenia.
- **Nie używaj uszkodzonego lub zmodyfikowanego zestawu akumulatorów ani narzędzia.** Uszkodzone lub zmodyfikowane akumulatory mogą zachowywać się w nieprzewidywalny sposób, powodując pożar, wybuch lub ryzyko obrażeń.
- **Nie narażaj zestawu akumulatorów ani narzędzia na działanie ognia lub zbyt wysokiej temperatury.** Narażenie na działanie ognia lub temperatury wyższej od 130 °C (265 °F) może spowodować wybuch.
- **Przestrzegaj wszystkich instrukcji ładowania i nie ładuj zestawu akumulatorów ani narzędzia w temperaturze poza zakresem określonym w instrukcji.** Nieprawidłowe ładowanie lub ładowanie w temperaturach wykraczających poza podany zakres może uszkodzić akumulator i zwiększyć ryzyko pożaru.

1.1.6 Serwisowanie

- **Serwisowanie elektronarzędzia zlecaj wykwalifikowanemu serwisantowi, który używa wyłącznie identycznych części zamiennych.** Zapewni to utrzymanie bezpieczeństwa elektronarzędzia.
- **Nigdy nie serwisuj uszkodzonych akumulatorów.** Serwis akumulatorów powinien być wykonywany wyłącznie przez producenta lub autoryzowany serwis.

1.2 Ostrzeżenia dotyczące bezpieczeństwa podkaszarki do trawy / kosi elektrycznej

- **Nie używaj urządzenia w złych warunkach pogodowych, zwłaszcza gdy istnieje ryzyko uderzenia pioruna.** Zmniejsza to ryzyko porażenia piorunem.
- **Dokładnie sprawdź obszar, w którym urządzenie ma być używane, pod kątem obecności dzikich zwierząt.** Dzikie zwierzęta mogą zostać zranione przez urządzenie podczas jego pracy.
- **Dokładnie sprawdź obszar, w którym maszyna ma być używana i usuń wszelkie kamienie, patyki, druty, kości i inne ciała obce.** Odrzucane przez urządzenie przedmioty mogą spowodować obrażenia ciała.
- **Przed użyciem urządzenia należy zawsze sprawdzić wzrokowo, czy głowica podkaszarki lub ostrze oraz zespół głowicy podkaszarki lub**

ostrza nie są uszkodzone. Uszkodzone części zwiększają ryzyko obrażeń.

- **Postępuj zgodnie z instrukcjami dotyczącymi wymiany akcesoriów.** Nieprawidłowe dokręcenie nakrętek lub śrub mocujących ostrze może spowodować jego uszkodzenie lub odłączenie.

- **Znamionowa prędkość obrotowa ostrza musi być co najmniej równa maksymalnej prędkości obrotowej podanej na urządzeniu.**

Ostrza pracujące z szybkością przekraczającą ich znamionową prędkość obrotową mogą pęknąć i rozpaść się.

- **Stosować środki ochrony oczu, uszu, głowy i rąk.** Odpowiedni sprzęt ochronny ogranicza obrażenia ciała powodowane wyrzucanymi odłatkami lub przypadkowym kontaktem z żytką tnącą lub ostrzem.

- **Podczas obsługi urządzenia należy zawsze nosić obuwie ochronne. Nie wolno obsługiwać urządzenia boso ani w otwartych sandałach.**

Zmniejsza to ryzyko obrażeń stóp w wyniku kontaktu z poruszającą się głowicą podkaszarki, żytką lub ostrzem.

- **Podczas obsługi urządzenia należy zawsze nosić długie spodnie.**

Odstonięta skóra zwiększa prawdopodobieństwo obrażeń spowodowanych przez wyrzucane przedmioty.

- **Podczas obsługi urządzenia należy utrzymywać osoby postronne na odległość.** Wyrzucane odłamki mogą spowodować poważne obrażenia ciała.

- **Urządzenie należy zawsze obsługiwać dwiema rękami.** Trzymanie urządzenia obiema rękami pozwoli uniknąć utraty panowania nad urządzeniem.

- **Urządzenie należy trzymać wyłącznie za izolowane powierzchnie chwytne, ponieważ żyłka tnąca lub ostrze mogą zetknąć się z ukrytymi przewodami elektrycznymi.** Żyłka tnąca lub ostrza stykające się z przewodem pod napięciem mogą sprawić, że odstonięte metalowe części elektronarzędzia znajdą się pod napięciem, co może spowodować porażenie prądem.

- **Zawsze utrzymuj pewne oparcie stóp i obsługuj maszynę tylko stojąc na ziemi.** Śliskie lub niestabilne powierzchnie mogą spowodować utratę równowagi lub panowania nad maszyną.

- **Nie używaj maszyny na zbyt stromych zboczach.** Zmniejszasz w ten sposób ryzyko utraty kontroli, poślizgnięcia się i upadku, które mogą skutkować obrażeniami ciała.

- **Podczas pracy na zboczach należy zawsze uważać na stopy, zawsze pracować w poprzek zbocza, nigdy pod górę ani w dół, oraz zachowywać szczególną ostrożność podczas zmiany kierunku.**

Zmniejszasz w ten sposób ryzyko utraty kontroli, poślizgnięcia się i upadku, które mogą skutkować obrażeniami ciała.

- **Podczas pracy maszyny należy trzymać wszystkie części ciała z dala od głowicy podkaszarki, żyłki oraz ostrza. Przed uruchomieniem maszyny upewnij się, że głowica podkaszarki, żyłka ani ostrze nie dotykają żadnych przedmiotów.** Chwila nieuwagi podczas obsługi

urządzenia może spowodować obrażenia ciała użytkownika lub innych osób.

- **Nie używaj urządzenia powyżej wysokości pasa.** Pomaga to zapobiegać niezamierzonemu kontaktowi z żytką lub ostrzem i umożliwia lepszą kontrolę nad urządzeniem w nieoczekiwanych sytuacjach.
- **Podczas cięcia naprężonych krzewów lub pędów drzew należy uważać na ich odbicie.** Z chwilą zwolnienia naprężenia włókien drewna krzew lub pęd drzewa może uderzyć operatora i/lub zarzucić maszyną w niekontrolowany sposób.
- **Zachowaj szczególną ostrożność podczas ścinania krzewów i pędów drzew.** Cienkie pędy mogą pochwycić ostrze i uderzyć użytkownika lub wytrącić go z równowagi.
- **Zachowaj panowanie nad maszyną i nie dotykaj głowicy podkaszarki, żytek, ostrzy ani innych niebezpiecznych ruchomych części, gdy są one w ruchu.** Zmniejsza to ryzyko obrażeń spowodowanych przez ruchome części.
- **Urządzenie należy przenosić w stanie wyłączonym i trzymając je z dala od ciała.** Prawidłowe obchodzenie się z urządzeniem zmniejsza prawdopodobieństwo przypadkowego kontaktu z poruszającą się głowicą podkaszarki, żytką lub ostrzem.
- **Podczas transportu lub przechowywania urządzenia należy zawsze zakładać osłonę na metalowe ostrza.** Prawidłowa obsługa urządzenia zmniejsza prawdopodobieństwo przypadkowego kontaktu z ostrzem.
- **Do wymiany należy używać wyłącznie głowic, żytek, głowic tnących i ostrzy określonych przez producenta.** Nieprawidłowe części zamienne mogą zwiększyć ryzyko uszkodzenia i obrażeń.
- **Podczas usuwania zakleszczonego materiału lub serwisowania urządzenia należy upewnić się, że wyłącznik jest wyłączony, a zestaw akumulatorów wyjęty.** Niespodziewane uruchomienie urządzenia podczas usuwania zakleszczonego materiału lub serwisowania może spowodować poważne obrażenia ciała.

1.3 Przyczyny zjawiska odbicia i związane z nim ostrzeżenia

- **Trzymaj maszynę mocno obiema rękami i utóż ramiona tak, aby opierały się sile odbicia. Ustaw się po lewej stronie urządzenia.** Zjawisko odbicia może zwiększyć ryzyko obrażeń w wyniku niespodziewanego ruchu maszyny. Operator jest w stanie zapanować nad odbiciem, o ile stosować będzie odpowiednie środki ostrożności.
- **W przypadku zakleszczenia ostrza lub przerwania cięcia z jakiegokolwiek powodu, należy wyłączyć urządzenie i przytrzymać je nieruchomo w materiale do momentu całkowitego zatrzymania ostrza.** Gdy ostrze jest zakleszczone, nigdy nie próbuj wyciągać urządzenia z materiału ani ciągnąć maszyny do tyłu, gdy ostrze jest w ruchu,





w przeciwnym razie może wystąpić zjawisko odbicia. W przypadku zakleszczenia ostrza sprawdź to dokładnie i podejmij działania w celu wyeliminowania przyczyn.

- **Nie używaj tępych ani uszkodzonych ostrzy.** Tępe lub uszkodzone ostrza zwiększają ryzyko zakleszczenia lub zahaczenia o obiekt, powodującego odbicie.
- **Zawsze zachowuj dobrą widoczność ciętego materiału.** Odbicie jest bardziej prawdopodobne w miejscach, w których trudno jest zobaczyć cięty materiał.
- **Jeśli podczas obsługi urządzenia zbliży się do ciebie inna osoba, wyłącz urządzenie.** W przypadku odbicia istnieje zwiększone ryzyko odniesienia obrażeń przez inne osoby, w które może uderzyć poruszające się ostrze.

UWAGA: Chociaż podczas projektowania, produkcji i testowania tego elektronarzędzia zastosowano wszelkie uzasadnione i niezbędne środki bezpieczeństwa w celu zminimalizowania potencjalnego ryzyka, ze względu na nieodłączne cechy produktów mechanicznych i różnorodność scenariuszy użytkowania, nadal może istnieć ryzyko szczątkowe, którego nie można całkowicie wyeliminować.

1.4 Symbole i naklejki

W tej części objaśniono symbole bezpieczeństwa i naklejki, które pojawiają się w niniejszej instrukcji i na produkcie. Zrozumienie tych oznaczeń ma zasadnicze znaczenie dla bezpiecznej i prawidłowej obsługi.

Symbol	Objaśnienie
	Wskazuje potencjalne ryzyko uszkodzeń mienia lub obrażeń ciała.
	Aby zmniejszyć ryzyko obrażeń, przed rozpoczęciem korzystania z urządzenia należy przeczytać i zrozumieć instrukcję użytkownika. Niezastosowanie się do tego zalecenia może spowodować poważne obrażenia użytkownika i/lub osób postronnych.
	Zachowaj bezpieczną odległość - zachowaj odległość co najmniej 15 m (50 stóp) między maszyną a osobami postronnymi.
	Należy uważać na wyrzucane przez urządzenie przedmioty - mogą one odbić się rykoszetem i spowodować obrażenia lub uszkodzenia. Podczas pracy z urządzeniem nie należy przebywać w pobliżu ludzi i zwierząt.

	Uważaj na możliwość odbicia i podejmuj niezbędne środki ostrożności.
	Należy nosić kask, gogle i ochronniki słuchu.
	Należy pracować w rękawicach ochronnych.
	Należy nosić solidne buty z antypoślizgową podeszwą.
	Gwarantowany poziom mocy akustycznej. Emisja hałasu do środowiska zgodnie z dyrektywą Wspólnoty Europejskiej.
	Nie utylizuj wyrobów elektrycznych razem z odpadami z gospodarstwa domowego. Oddaj do recyklingu w uprawnionych zakładach.
	Wskazuje zgodność z przepisami EAC dotyczącymi sprzedaży w krajach członkowskich.
	Wskazuje zgodność z obowiązującymi dyrektywami europejskimi.
	Wskazuje zgodność z normami bezpieczeństwa elektrycznego i kompatybilności elektromagnetycznej w Australii i Nowej Zelandii.
	Wskazuje odporność na rozpryski wody z dowolnego kierunku.
	Prąd stały

2 Prezentacja produktu

2.1 Zawartość opakowania

GT616PT/GT616PTX	GT616U/GT616UX
Podkaszarka do trawy/kosa elektryczna	Podkaszarka do trawy/kosa elektryczna
Regulowany uchwyt przedni	Uchwyt typu rowerowego
Zabezpieczenie	/
Żyłka tnąca (w głowicy podkaszarki)*	Żyłka tnąca (w głowicy podkaszarki)*
Ostrze kosi elektrycznej z 3 zębami	Ostrze kosi elektrycznej z 3 zębami
Ostona podkaszarki do trawy	Ostona podkaszarki do trawy
Ostona ostrza kosi elektrycznej	Ostona ostrza kosi elektrycznej
Pasek na ramię	Uprząż naramienna
Zestaw akumulatorów*	Zestaw akumulatorów*
Ładowarka*	Ładowarka*
Klucz imbusowy	Klucz imbusowy
Klucz wielofunkcyjny	Klucz wielofunkcyjny
Instrukcja użytkownika	Instrukcja użytkownika
Karta gwarancyjna	Karta gwarancyjna

*Rzeczywisty zestaw dostarczanych akcesoriów może się różnić w zależności od modelu produktu, regionu sprzedaży, partii produktu lub konfiguracji opakowania.

UWAGA:

- Sprawdź narzędzie i akcesoria wymienione powyżej pod kątem wszelkich śladów uszkodzeń w transporcie.
- W przypadku braku lub uszkodzenia jakiegokolwiek części należy skontaktować się ze sprzedawcą lub działem obsługi klienta firmy MOVA.
- Zachowaj materiały opakowaniowe do czasu dokładnego sprawdzenia i przetestowania produktu.

2.2 Zalecane akcesoria

⚠ OSTRZEŻENIE: Należy używać wyłącznie akcesoriów wymienionych poniżej. Korzystanie z niezatwierdzonych akcesoriów może skutkować niewłaściwą pracą urządzenia lub zagrożeniem bezpieczeństwa.

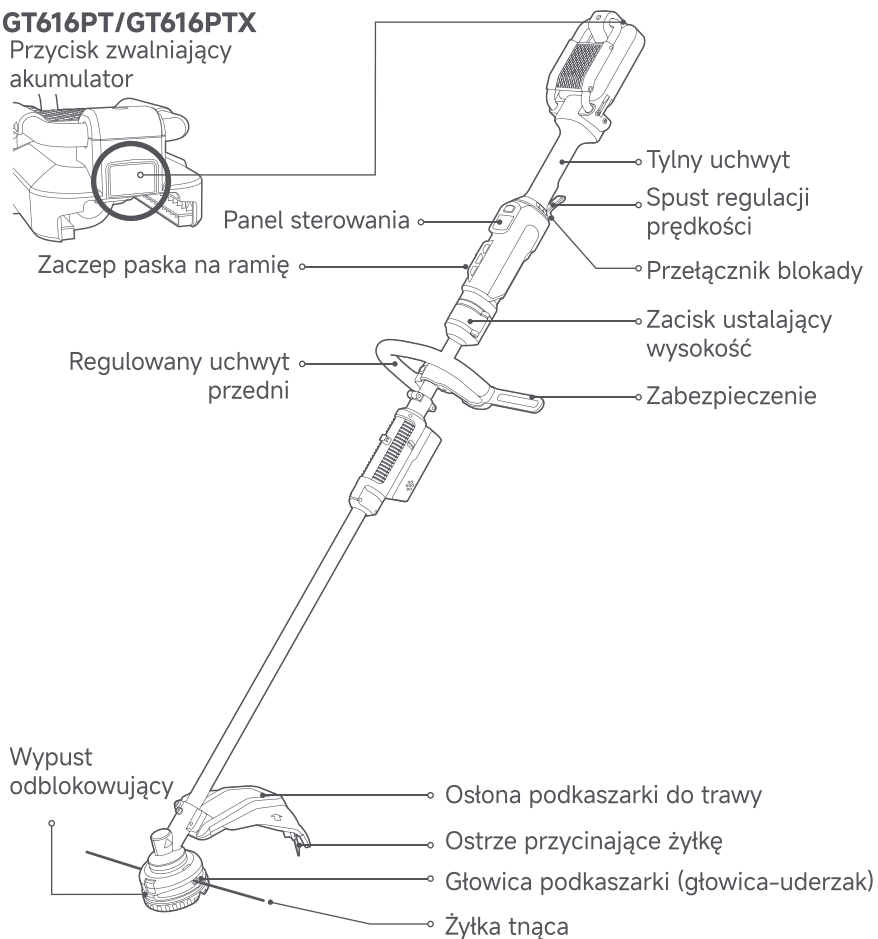
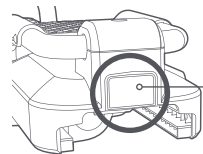
Zestaw akumulatorów	GBA625, GBA650
Ładowarka	GCH606, GCH612

UWAGA: Zalecenia dotyczące użytkowania zestawu akumulatorów i ładowarki można znaleźć w odpowiedniej Instrukcji użytkownika.

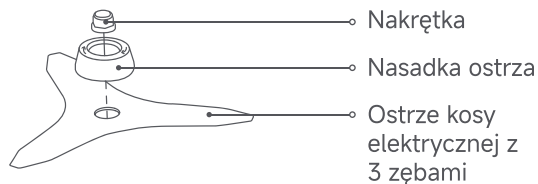
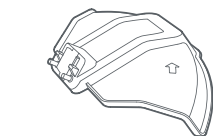
2.3 Omówienie produktu

GT616PT/GT616PTX

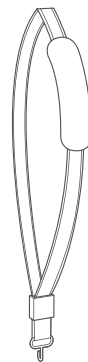
Przycisk zwalnający akumulator



Ostona ostrza kosy elektrycznej

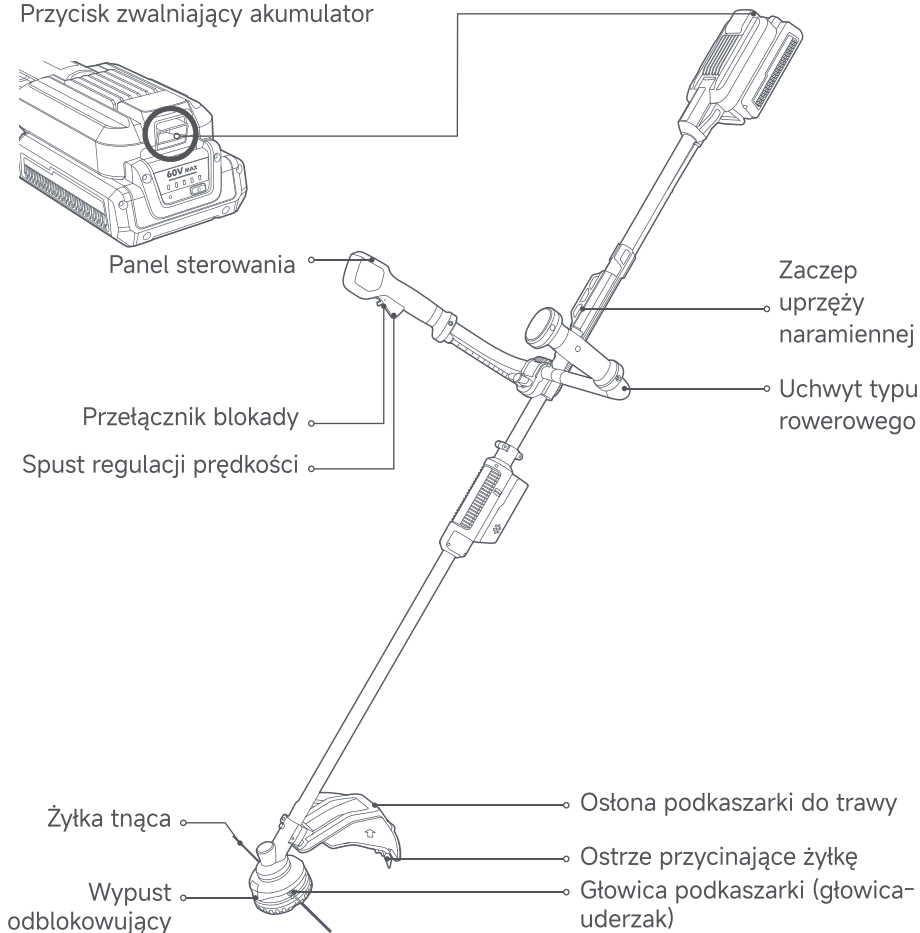


Pasek na ramię

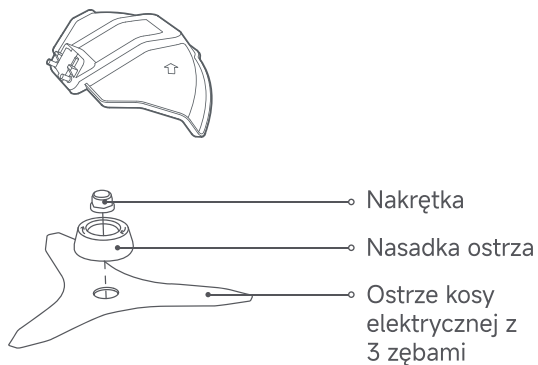


GT616U/GT616UX

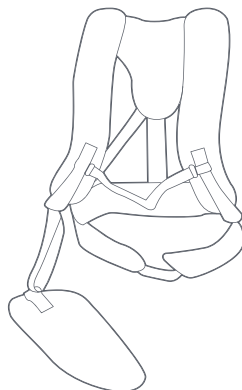
Przycisk zwalniający akumulator



Ostona ostrza kosi elektrycznej



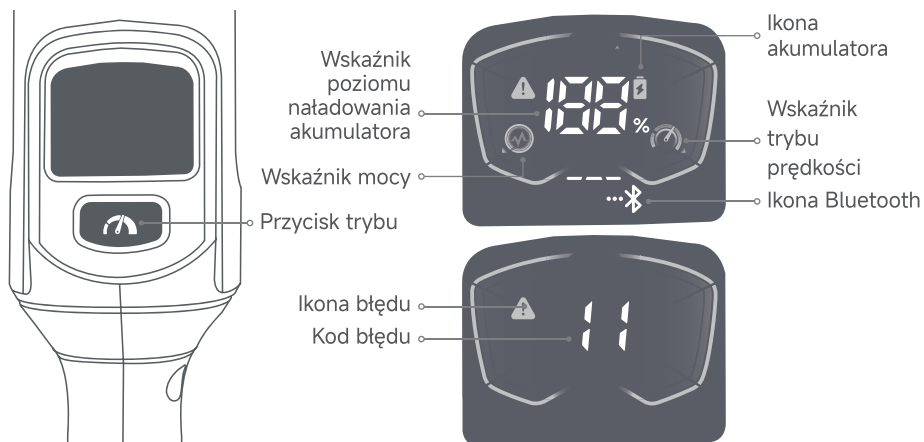
Uprząż naramienna



2.4 Panel sterowania

W tej części przedstawiono przyciski funkcyjne narzędzia oraz ekran wskazujący stan produktu.

UWAGA: Ekran wyłączy się automatycznie, jeśli przez 10 minut nie zostanie wykryte żadne działanie.



Przycisk trybu	Naciśnij, aby aktywować ekran lub zmienić prędkość.
Ikona Bluetooth	Świeci, gdy narzędzie zostanie pomyślnie połączony przez Bluetooth.
Wskaźnik poziomu naładowania akumulatora	Wyświetla aktualny poziom naładowania akumulatora (%), gdy ekran jest włączony.
Ikona akumulatora	Świeci, gdy zestaw akumulatorów jest prawidłowo zamontowany, a wyświetlacz jest włączony.
Wskaźnik mocy	Wyświetla aktualny poziom mocy wyjściowej narzędzia.
Wskaźnik trybu prędkości	Wskazuje aktualnie wybrany tryb prędkości. 1=Niska prędkość; 2=Średnia prędkość; 3=Wysoka prędkość
Ikona błędu	Świeci, gdy wykryta zostanie usterka systemu.
Kod błędu	Świeci, gdy wykryta zostanie usterka systemu. Zapoznaj się z wyświetlonym kodem błędu, aby rozwiązać problem lub podać go działowi obsługi klienta w celu uzyskania pomocy.

3 Montaż

Ten produkt jest dostarczany w stanie częściowo zmontowanym i wymaga dodatkowego montażu przed użyciem.

⚠ OSTRZEŻENIE: Aby uniknąć przypadkowego uruchomienia, które może spowodować poważne obrażenia ciała, przed przystąpieniem do montażu lub regulacji narzędzia należy zawsze wyjąć zestaw akumulatorów i upewnić się, że silnik całkowicie się zatrzymał.

⚠ OSTRZEŻENIE: Nie wolno montować narzędzia, jeśli jakiegokolwiek części są uszkodzone lub ich brakuje. Praca z uszkodzonymi częściami lub w przypadku ich braku może spowodować poważne obrażenia.

⚠ OSTRZEŻENIE: Należy używać wyłącznie akcesoriów i części zatwierdzonych przez MOVA. Nieuprawnione modyfikacje lub niewłaściwe użycie mogą spowodować poważne obrażenia.

⚠ OSTRZEŻENIE: Podczas obsługi ostrza należy nosić rękawice ochronne. Jest ono niezwykle ostre i może spowodować obrażenia.

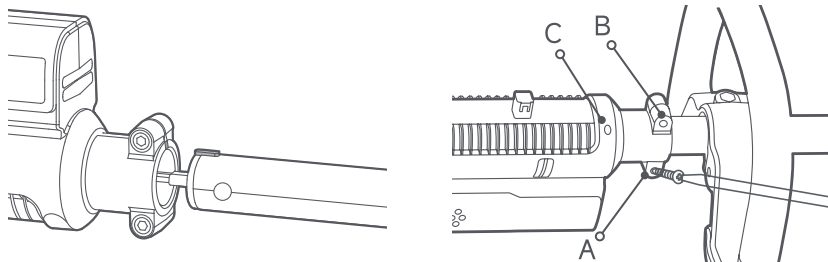
⚠ OSTRZEŻENIE: Nie próbuj uruchamiać narzędzia, jeśli wszystkie elementy nie są prawidłowo zamontowane.

⚠ OSTRZEŻENIE: Po zamontowaniu lub wymianie części należy usunąć wszystkie narzędzia regulacyjne.

3.1 Montaż rury

⚠ OSTRZEŻENIE: Aby uniknąć przycięcia dłoni lub palców, nie należy trzymać rury za złącze.

1. Połóż podkaszarkę na ziemi lub podłodze.
2. Wepchnij przewód elektryczny do końca do rury, nie zginając go i unikając jego ściśnięcia.
3. Wyrównaj wypustkę ustalającą z odpowiednią szczeliną w złączu, a następnie mocno zsuń obie rury, aż do całkowitego osadzenia.



4. Za pomocą klucza imbusowego (w zestawie) dokręć trzy śruby, jak wskazano na ilustracji, aby pewnie zmontować całość urządzenia.

3.2 Montaż ostony

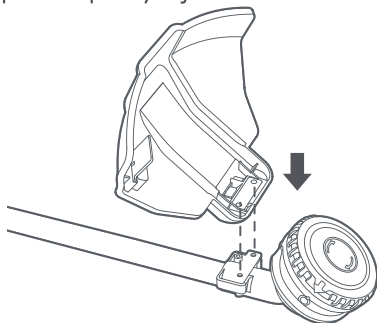
⚠ OSTRZEŻENIE: Podczas montażu lub wymiany ostony należy zawsze nosić rękawice ochronne. Ostrze przycinające żytkę na ostonie podkaszarki do trawy ma na celu ograniczenie długości żytki nylonowej i jest ostre, dlatego należy obchodzić się z nim ostrożnie, aby uniknąć obrażeń.

⚠ OSTRZEŻENIE: Zawsze montuj ostonę odpowiednią do założonego osprzętu tnącego. Używanie nieprawidłowej ostony może spowodować kontakt z odstąpionymi ostrzami lub niekontrolowanymi odłatkami, prowadząc do poważnych obrażeń.

⚠ OSTRZEŻENIE: Nigdy nie używaj narzędzia bez ostony lub z nieprawidłowo zamontowaną ostoną. Niezastosowanie się do tego zalecenia może spowodować poważne obrażenia ciała.

1. Połóż podkaszarkę do trawy na ziemi lub podłodze z głowicą podkaszarki skierowaną do góry.
2. Wyrównaj dwie wkręcone fabrycznie śruby na ostonie z odpowiednimi otworami na rurze. Dokręć obie śruby za pomocą klucza imbusowego (w zestawie).

UWAGA: Aby zamontować ostonę ostrza kosi elektrycznej, należy wykonać czynności opisane powyżej.



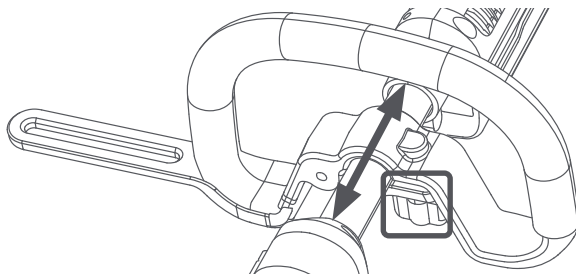
3.3 Montaż i regulacja uchwytu

GT616PT

1. Poluzuj i odkręć nakrętkę motylkową z uchwytu przedniego, aby zwolnić zacisk.
2. Umieść uchwyt na rurze, upewniając się, że otwarta strona zacisku jest skierowana w prawo. Zamknij zacisk tak, aby śruba przeszła przez otwór.

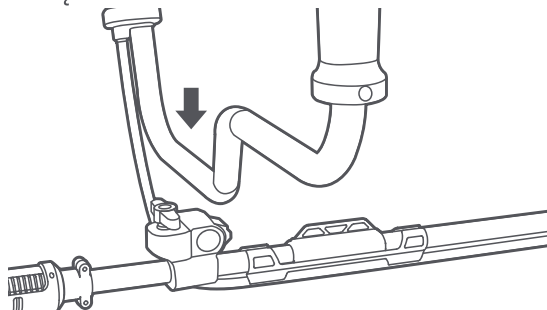
UWAGA: Zamontuj uchwyt przedni w wyznaczonej strefie między zaciskiem ustalającym wysokość a łączeniem rury.

3. Nakręć nakrętkę motylkową na śrubę. Ustaw uchwyt w położeniu wygodnym do pracy, a następnie ręcznie dokręć nakrętkę motylkową, aby go pewnie zamocować.



GT616U

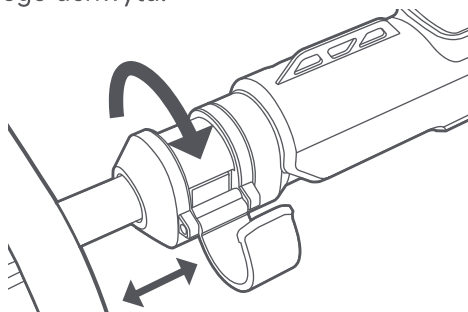
1. Poluzuj i wykręć śrubę motylkową, aby otworzyć zacisk uchwyty.
2. Wsuń uchwyt do zacisku, ze spustem regulacji prędkości skierowanym w stronę końcówki tnącej.
3. Ustaw uchwyt pod kątem wygodnym do pracy, a następnie dokręć nakrętkę motylkową.



3.4 Regulacja wysokości (GT616PT/GT616PTX)

Jeśli długość rury nie jest odpowiednia do pracy, należy ją wyregulować za pomocą zacisku ustalającego wysokość.

1. Otwórz zacisk ustalający wysokość, przesunij rurę w górę lub w dół do odpowiedniej wysokości, a następnie zamknij zacisk, aby go zablokować.
2. W razie potrzeby po wyregulowaniu wysokości rury można zmienić położenie przedniego uchwyty.

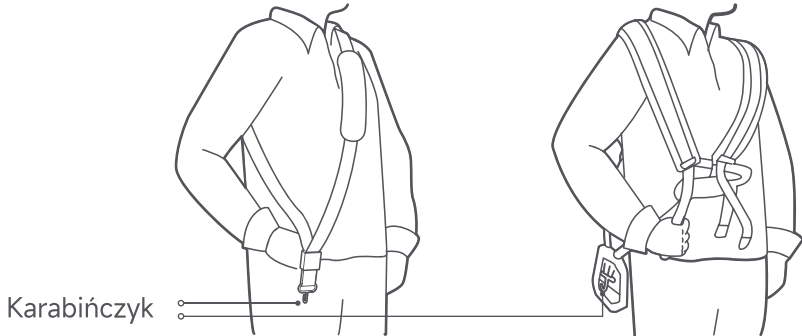


3.5 Mocowanie i regulacja paska na ramię

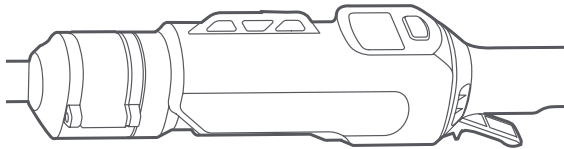
⚠ OSTRZEŻENIE: Nie należy zakładać jednocześnie więcej niż jednej uprzęży naramiennej.

⚠ OSTRZEŻENIE: W sytuacji awaryjnej należy natychmiast zdjąć pasek na ramię, niezależnie od sposobu jego noszenia.

1. Załóż pojedynczy pasek na ramię lub uprzęż naramienną.
2. Wyreguluj pojedynczy pasek na ramię lub uprzęż naramienną tak, aby karabińczyk paska na ramię znajdował się na szerokość dłoni poniżej **prawego** biodra.



3. Naciśnij karabińczyk na pasku na ramię, aby go otworzyć i przymocować do dowolnego otworu montażowego w narzędziu.
4. Wyreguluj długość i położenie paska na ramię, aby uzyskać wygodną pozycję roboczą.



3.6 Wymiana końcówki tnącej

Ten produkt obsługuje wymienne końcówki tnące, w tym głowicę podkaszarki do trawy i ostrze kosi elektrycznej, aby sprostać różnym potrzebom. Fabrycznie zamontowana jest głowica podkaszarki. W razie potrzeby wykaszania zarośli, należy zamienić głowicę podkaszarki do trawy na ostrze, wykonując poniższe czynności:

⚠ OSTRZEŻENIE: Po użyciu usunąć wszystkie narzędzia służące do regulacji.

Zdemontować głowicę żytkową i ostonę

⚠ OSTRZEŻENIE: Należy zawsze nosić rękawice ochronne i trzymać ręce z dala od ostrza przycinającego żytkę na ostonie.

1. Wyjmij z narzędzia zestaw akumulatorów.

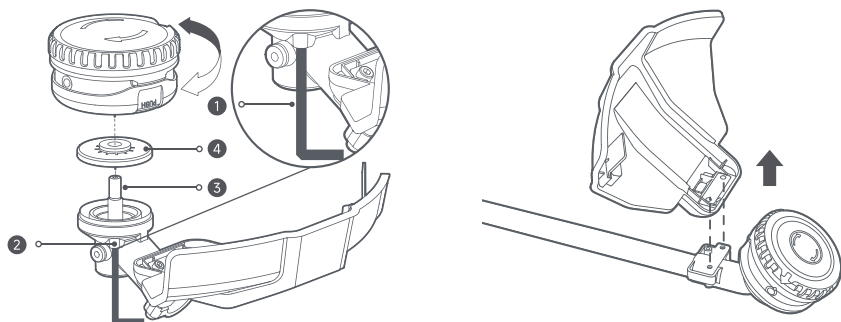
2. Wsunąć długi koniec klucza imbusowego (1) przez otwór (2) w obudowie przekładni i obracać głowicę podkaszarki do momentu, gdy klucz całkowicie wsunie się w gniazdo śruby, aby zablokować wrzeciono (3). Gdy wsunie się w odpowiednie miejsce, odczuwalne będzie wyraźne kliknięcie.

3. Obróć głowicę podkaszarki w kierunku ruchu wskazówek zegara aby odłączyć ją od wrzeciona, a następnie ostrożnie ją zdejmij.

UWAGA: Zespół zapobiegający splątaniu (4) pozostaw na wrzecionie.

4. Za pomocą klucza imbusowego poluzuj dwie śruby mocujące ostonę, a następnie zdejmij ostonę.

UWAGA: Aby zamontować głowicę podkaszarki, wykonaj powyższe czynności w odwrotnej kolejności.



Aby zamontować ostrze kosy elektrycznej i ostonę

⚠ **OSTRZEŻENIE:** Podczas obsługi ostrza kosy należy zawsze nosić rękawice.

⚠ **OSTRZEŻENIE:** Upewnij się, że nóż jest czysty, ostry i nie ma na nim pęknięć ani uszkodzeń. Jeśli ostrze uderzy w kamień lub inny twardy przedmiot, należy natychmiast zatrzymać narzędzie i sprawdzić ostrze pod kątem uszkodzeń.

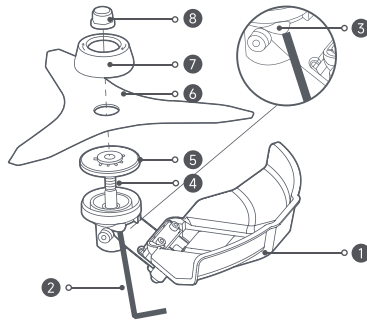
1. W celu zamontowania ostony ostrza kosy elektrycznej należy wykonać te same czynności, co w przypadku montażu ostony podkaszarki (patrz punkt 3.2) (1)

2. Włóż klucz imbusowy (2) przez otwór (3) w obudowie przekładni, aby przytrzymać wrzeciono (4).

3. Załóż trójzębne ostrze (6) na zespół zapobiegający splątaniu (5).

4. Umieść nasadkę ostrza (7) na ostrzu, a następnie dokręć nakrętkę (8) za pomocą klucza wielofunkcyjnego (w zestawie).

UWAGA: Aby wymontować ostrze kosy, wykonaj powyższe czynności w odwrotnej kolejności.



4 Obsługa

Przed każdym użyciem należy dokładnie sprawdzić narzędzie. Sprawdź, czy nie ma śladów uszkodzeń, poluzowanych elementów mocujących lub nieprawidłowego montażu. Zwróć szczególną uwagę na końcówkę tnącą, osłonę, przedni uchwyt, pasek na ramię, elementy złączne i przetąchniki. Wymień wszystkie pęknięte, wygięte lub zużyte części.

⚠ OSTRZEŻENIE: Sprawdź narzędzie pod kątem uszkodzeń po uderzeniu w twardy przedmiot lub w przypadku wystąpienia nadmiernych drgań.

⚠ OSTRZEŻENIE: Zawsze używaj środków ochrony oczu, maski przeciwpyłowej, antypoślizgowego obuwia ochronnego i ochrony słuchu zgodnie z wymaganiami. Odpowiedni sprzęt ochrony osobistej zmniejsza ryzyko obrażeń spowodowanych wyrzucanymi odłamkami, hałasem lub poślizgnięciem.

⚠ OSTRZEŻENIE: Narzędzie należy zawsze trzymać i obsługiwać po **prawej stronie**, nigdy w poprzek ciała.

⚠ OSTRZEŻENIE: Nie dotykaj silnika bezpośrednio po użyciu. Powierzchnia może być gorąca i spowodować oparzenia.

⚠ OSTRZEŻENIE: Nie pozwól, aby częste korzystanie z urządzenia doprowadziło do nieostrożności. Należy zawsze przestrzegać wszystkich zasad bezpieczeństwa i instrukcji obsługi.

4.1 Zakładanie/wyjmowanie zestawu akumulatorów

⚠ OSTRZEŻENIE: Należy używać wyłącznie zestawów akumulatorów określonych w **sekcji 2.2**. Użycie innych zestawów akumulatorów może spowodować ryzyko obrażeń i pożaru. Przed pierwszym użyciem należy w pełni naładować zestaw akumulatorów.

⚠ OSTRZEŻENIE: Nie używaj uszkodzonego ani zmodyfikowanego zestawu akumulatorów. Uszkodzone akumulatory mogą zachowywać

się nieprzewidywalnie i spowodować pożar, wybuch lub obrażenia ciała. Nie należy używać akumulatora pękniętego, odkształconego lub w inny sposób uszkodzonego.

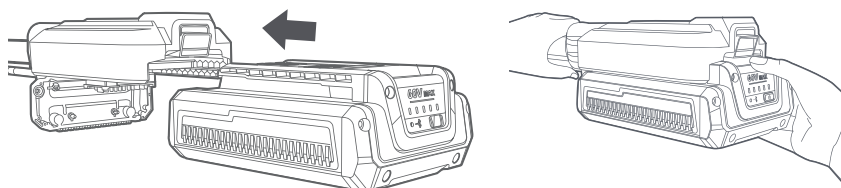
Zakładanie akumulatora

1. Wyrównaj żeberka na akumulatorze ze szczelinami montażowymi w narzędziu.
2. Wsuń zestaw akumulatorów, aż zatrzaśnie się na swoim miejscu.

Wymywanie akumulatora

⚠ OSTRZEŻENIE: Aby uniknąć obrażeń ciała spowodowanych upuszczeniem zestawu akumulatorów, należy trzymać stopy z dala od ścieżki upadku zestawu akumulatorów, a dzieci i zwierzęta domowe powinny znajdować się w bezpiecznej odległości. Nigdy nie należy wyjmować zestawu akumulatorów na wysokości.

1. Trzymaj zestaw akumulatorów pewnie w dłoni.
2. Naciśnij kciukiem przycisk zwalniający akumulator, aby zwolnić go z zatrzasku.
3. Wyciągnij zestaw akumulatorów z narzędzia ruchem prostoliniowym.

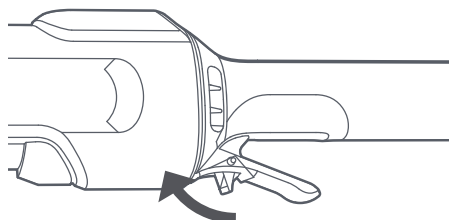


4.2 Uruchamianie/zatrzymanie narzędzia

Uruchamianie

⚠ OSTRZEŻENIE: Narzędzie jest wyposażone w wyłącznik blokujący, który zapobiega przypadkowemu uruchomieniu. Nie używaj narzędzia, jeśli uruchamia się ono przez samo pociągnięcie dźwigni bez włączenia przetącnika blokady. Przed dalszym użyciem zwróć narzędzie do naszego autoryzowanego centrum serwisowego w celu sprawdzenia.

1. Naciśnij do przodu i przytrzymaj przetącnik blokady.
2. Przytrzymując przetącnik blokady, ściśnij dźwignię.



Zatrzymywanie

⚠ OSTRZEŻENIE: Zawsze wyjmuj zestaw akumulatorów z narzędzia podczas przerw lub po zakończeniu pracy.

1. Odsuń końcówkę tnącą od obszaru cięcia.
2. Zwolnij zarówno dźwignię, jak i przetącznik blokady, aby zatrzymać narzędzie.

4.3 Regulacja prędkości i zmiana biegów

Narzędzie automatycznie wykrywa zainstalowany osprzęt tnący i odpowiednio dostosowuje prędkość obrotową. Aby ręcznie dostosować prędkość lub zmienić bieg, wykonaj poniższe czynności.

Aby dostosować prędkość

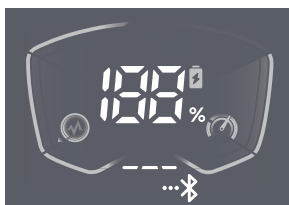
1. Naciśnij i przytrzymaj przetącznik blokady do przodu, a następnie ściśnij dźwignię.
2. Zwiększ nacisk na dźwignię, aby zwiększyć prędkość; zmniejsz nacisk, aby ją zmniejszyć.

Zmiana biegów

- Narzędzie umożliwia korzystanie z trzech ustawień prędkości. Naciśnij przycisk trybu, aby wybrać: 1 → 2 → 3 → 1.



1



2



3

UWAGA: To narzędzie posiada funkcję pamięci. Po włączeniu zasilania automatycznie przywracane jest ustawienie biegu użyte podczas ostatniego włączenia.

4.4 Podawanie żytki tnącej

- Lekko stuknij głowicą podkaszarki o podłoże, gdy się ona obraca, aby wysunąć żytkę.

UWAGA:

- Mechanizm podawczy nie zadziała prawidłowo, jeśli głowica podkaszarki nie będzie się obracać.
- Jeśli żyłka nie wysuwa się po stuknięciu głowicą, załaduj go ponownie lub wymień, wykonując czynności opisane w **Sekcji 6.2**.

4.5 Wskazówki dotyczące skutecznej pracy z urządzeniem

- **Zaczynaj pracę z w pełni naładowanym akumulatorem.** Zapewnia to pełną moc i zmniejsza obciążenie silnika podczas pracy.
- **Używaj odpowiedniej końcówki tnącej do danego zadania.** Do lekkiej trawy i obrzeży używaj głowicy podkaszarki; poruszaj końcówką po łagodnych łukach. Do gęstych zarośli używaj metalowego ostrza; aby uzyskać najlepsze efekty, przesuwaj od lewej do prawej.
- **Głowicę tnącą należy trzymać równoległe do podłoża.** Poziome ustawienie zapewnia czystsze, bardziej równomierne cięcie i zapobiega zdzieraniu powierzchni. Podczas pracy na zboczu należy wyregulować kąt głowicy tak, aby powierzchnia tnąca pozostawała równoległa do zbocza.
- **Wysoką trawę przycinaj warstwami.** Kosić stopniowo w kilku przejściach, aby zmniejszyć obciążenie silnika i uniknąć uszkodzenia trawnika.

5 Aplikacja MOVAhome

Aplikacja MOVAhome pozwala monitorować status narzędzia, wyświetlać całkowity czas pracy, sprawdzać liczbę cykli, uzyskiwać dostęp do podręcznika użytkownika i identyfikować potencjalne problemy.

5.1 Połączenie z aplikacją MOVAhome


1. Zeskanuj poniższy kod QR albo wyszukaj „MOVAhome” w sklepie App Store lub Google Play. Zainstaluj aplikację MOVAhome, utwórz konto i zaloguj się.





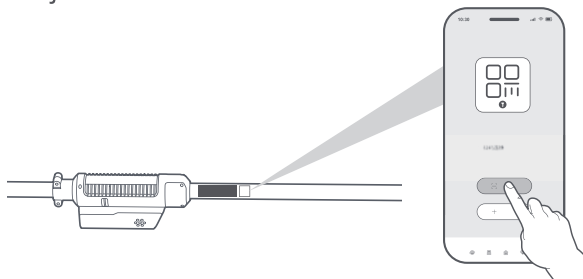
2. Otwórz aplikację MOVAhome i włącz funkcję Bluetooth na urządzeniu mobilnym.

UWAGA: Upewnij się, że zarówno narzędzie, jak i urządzenie mobilne są w zasięgu tej samej sieci Wi-Fi, a urządzenie mobilne znajduje się w odległości nie większej niż 10 m od narzędzia.

3. Aktywuj ekran wyświetlacza narzędzia i postępuj zgodnie z instrukcjami zawartymi w **punkcie 4.1**, aby prawidłowo i bezpiecznie zainstalować zestaw akumulatorów w narzędziu.

4. Naciśnij przycisk  na zestawie akumulatorów i przytrzymaj go przez cztery sekundy, aby przełączyć do trybu parowania Bluetooth. Następnie sparuj narzędzie z urządzeniem przenośnym, korzystając z jednej z dwóch następujących metod:

- **Zeskanuj kod QR**, aby się połączyć:  przejdź do **Urządzenia** > 
Zeskanuj, aby się połączyć, a następnie zeskanuj kod na narzędziu, jak pokazano poniżej.






- **Dodaj ręcznie**: Przejdź do  **Urządzenie** >  **Dodaj**, następnie wybierz model swojego narzędzia.

5. Postępuj zgodnie z instrukcjami wyświetlanymi w aplikacji, aby nawiązać połączenie.

5.2 Anulowanie powiązania



Po pomyślnym sparowaniu narzędzie jest automatycznie powiązane z kontem MOVAhome. W danej chwili każde narzędzie może być powiązane tylko z jednym kontem.

Aby sparować narzędzie z nowym kontem, najpierw musisz anulować istniejące powiązanie narzędzia:

1. Otwórz aplikację MOVAhome i przejdź do  **Urządzenie**.
2. Jeśli masz kilka narzędzi powiązanych z Twoim kontem MOVAhome, przesunij palcem w lewo lub w prawo, aby przejść do strony narzędzia, którą chcesz edytować.
3. Dotknij  obok nazwy narzędzia.
4. Wybierz  **Usuń**.

UWAGA: Anulowanie powiązania spowoduje trwałe usunięcie wszystkich danych użytkownika powiązanych z narzędziem z chmury.

5.3 Udostępnianie narzędzia

1. Dotknij  obok nazwy narzędzia.
2. Wybierz  **Udostępnianie urządzenia**.

5.4 Wylogowanie/usunięcie konta

1. Przejdź do  **Me** > **Ustawienia** > **Ogólne** > **Konto**.
2. Wybierz opcję **Wyloguj** lub **Usuń konto**.

6 Konserwacja

⚠ **OSTRZEŻENIE:** Przed przystąpieniem do serwisowania, czyszczenia lub wymiany osprzętu należy upewnić się, że narzędzie jest wyłączone, a zestaw akumulatorów wyjęty. Niezastosowanie się do tego zalecenia może spowodować poważne obrażenia ciała.

⚠ **OSTRZEŻENIE:** Serwisowanie elektronarzędzia należy zlecać wykwalifikowanemu personelowi, który może korzystać wyłącznie z identycznych części zamiennych. Nieprawidłowo wykonane naprawy mogą spowodować poważne zagrożenia.

⚠ **OSTRZEŻENIE:** Wszelkie czynności serwisowe nieopisane w niniejszej instrukcji powinny być wykonywane przez uprawniony personel serwisowy.

6.1 Czyszczenie

Aby utrzymać optymalną wydajność, bezpieczeństwo i żywotność narzędzia, należy czyścić urządzenie i jego kluczowe elementy po każdym użyciu.

⚠ **OSTRZEŻENIE:** Aby uniknąć obrażeń spowodowanych ostrymi elementami, należy zawsze nosić rękawice ochronne.

⚠ **OSTRZEŻENIE:** Po wyczyszczeniu, przed ponownym montażem lub przechowywaniem upewnij się, że wszystkie elementy są całkowicie suche. Wilgoć może spowodować porażenie prądem.

⚠ **PRZESTROGA:** Urządzenie należy czyścić wyłącznie przy użyciu łagodnego detergentu. Unikać silnych detergentów lub rozpuszczalników, zwłaszcza zawierających olejki aromatyczne (np. sosnowy, cytrynowy) lub substancje chemiczne, takie jak ketony, które mogą uszkodzić plastikowe elementy, w tym obudowę i uchwyt.

- **Głowica podkaszarki:** Przepłucz głowicę czystą wodą. W razie potrzeby użyj szczotki, aby usunąć uporczywe zanieczyszczenia.

- **Ostrze kosi elektrycznej i osłony:** Oczyszcz ostrze i osłony z odłamków, ziemi lub trawy za pomocą miękkiej szczotki. W razie potrzeby użyj wilgotnej szmatki z łagodnym detergentem.

- **Otwory wentylacyjne:** Do czyszczenia otworów wentylacyjnych należy używać małej szczotki lub odkurzacza. Nigdy nie spryskiwać ani nie wycierać wodą.

6.2 Wymiana/przetładowanie żyłki tnącej

⚠ **OSTRZEŻENIE:** Nigdy nie używaj drutu, linek wzmocnionych metalem lub innych zamienników, ponieważ mogą się one rozpaść i spowodować obrażenia.

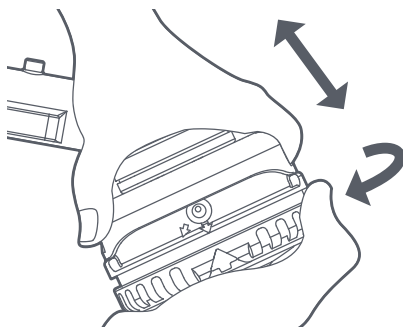
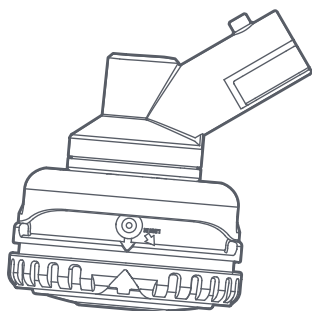
⚠ PRZESTROGA: Należy używać zalecanej nylonowej żytki tnącej o średnicy 2,4 mm. Nieprawidłowy typ żytki może spowodować przegrzanie lub uszkodzenie narzędzia.

Wymień żytkę, jeśli jest zbyt krótka (co powoduje jej wypadanie), zużyta lub pęknięta.

1. Wyjmij z podkaszarki zestaw akumulatorów.
2. Odetnij kawałek żytki o długości około 4 m (14 stóp).
3. Włóż jeden koniec żytki do oczka oznaczonego "LINE IN" i przepchnij go zgodnie z kierunkiem strzałki, aż wyjdzie z przeciwległego oczka.

UWAGA: Upewnij się, że strzałka pod oczkiem jest zrównana z rowkiem w kształcie strzałki na zespole dolnej pokrywy. Niewłaściwe ustawienie może uniemożliwić przeprowadzenie żytki.

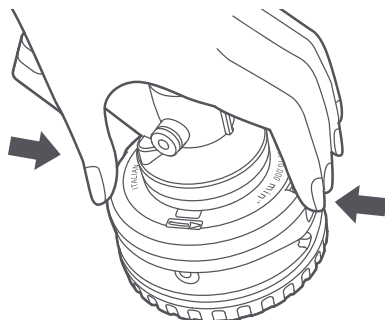
4. Pociągnij żytkę z drugiej strony, aż do uzyskania równej długości żytki po obu stronach głowicy podkaszarki.
5. Jedną ręką przytrzymaj mocno górną pokrywę. Drugą ręką obróć zespół dolnej pokrywy w kierunku wskazywanym przez strzałkę na zespole dolnej pokrywy, aby nawinąć żytkę na szpulę, aż z każdej strony będzie widoczne około 18 cm (7 cali) żytki.



UWAGA: Jeśli końcówki żytki wystają nieco nierównomiernie z głowicy trymera po nawinięciu, zamontuj zestaw akumulatorów i uruchom narzędzie - nadmiar zostanie automatycznie przycięty przez ostrze przycinające żytkę.

Jeśli żyłka zakleszczy się w głowicy trymera lub jej końce po nawinięciu wystają nierówno, **załaduj ją ponownie.**

1. Wyjmij z podkaszarki zestaw akumulatorów.
2. Naciśnij zaczepy zwalniające na górnej pokrywie i wyciągnij zespół dolnej pokrywy.
3. Zdejmij żytkę tnącą ze szpuli.
4. Załóż szpulę z powrotem, zielonym oznaczeniem skierowaną do zewnątrz, wyrównując go z zielonym trójkątem na dolnej ostonie.
5. Wyrównaj wypustki na górnej pokrywie z otworami w zespole dolnej pokrywy, a następnie dociśnij dolną pokrywę, aż do pewnego zatrzaśnięcia wypustek.
6. Przetaduj żytkę zgodnie z powyższymi instrukcjami "Wymiana żytki tnącej".



6.3 Wymiana głowicy podkaszarki

⚠ OSTRZEŻENIE: Jeśli podkaszarka nadmiernie drga podczas użytkowania, należy sprawdzić głowicę podkaszarki pod kątem oznak zużycia lub uszkodzenia. W przypadku stwierdzenia zużycia lub uszkodzenia należy ją natychmiast wymienić. Używanie wadliwej głowicy podkaszarki może spowodować jej rozpadnięcie się przy dużej prędkości, co może prowadzić do poważnych obrażeń spowodowanych przez wyrzucane odłamki.

- Aby zdjąć głowicę podkaszarki, postępuj zgodnie z instrukcjami demontażu głowicy podkaszarki (patrz **Sekcja 3.6**).
- Zamontuj nową głowicę podkaszarki (sprzedawana oddzielnie) i załaduj ponownie żyłkę tnącą (patrz **punkt 6.2**).

6.4 Ostrzenie ostrza przycinającego żyłkę

⚠ OSTRZEŻENIE: W celu zmniejszenia ryzyka obrażeń spowodowanych ostrymi krawędziami należy zawsze nosić okulary ochronne i rękawice ochronne.

1. Wyjmij z podkaszarki zestaw akumulatorów.
2. Zdejmij ostrze przycinające żyłkę z osłony podkaszarki.
3. Mocno zamocuj ostrze w imadle.
4. Używając pilnika o drobnych zębach lub kamienia szlifierskiego, ostrożnie naostrz krawędzie tnące, zachowując oryginalny kąt ukosowania.
5. Ponownie zamocuj ostrze do osłony.

UWAGA: W celu zapewnienia optymalnej pracy i bezpieczeństwa, firma MOVA zaleca profesjonalne ostrzenie i wyważanie ostrza przycinającego żyłkę przez autoryzowany serwis MOVA.

6.5 Transport i przechowywanie

⚠ OSTRZEŻENIE: Narzędzie należy przechowywać w suchym i bezpiecznym miejscu, poza zasięgiem dzieci. Niezastosowanie się do tego zalecenia może spowodować pożar, porażenie prądem elektrycznym lub obrażenia ciała.

⚠ PRZESTROGA: Narzędzie należy przechowywać z dala od nawozów,



benzyny, soli odladzających i innych substancji żrących.

- Podczas przenoszenia narzędzie należy trzymać w pozycji poziomej, trzymając je za rurę, z końcówką tnącą skierowaną do tyłu.
- Podczas transportu narzędzia pojazdem należy zabezpieczyć je przed przewróceniem się i przemieszczaniem.
- Przed odstawieniem do przechowywania należy narzędzie dokładnie wyczyścić i zakonserwować.

7 Rozwiązywanie problemów

PROBLEM	KOD PRZYCZYNY/BŁĘDU	ROZWIĄZANIE
Narzędzie nie uruchamia się	Zestaw akumulatorów nie jest podłączony lub jest nieprawidłowo podłączony do narzędzia.	Podłącz prawidłowo zestaw akumulatorów do narzędzia.
	Zestaw akumulatorów jest wyczerpany.	Naładuj zestaw akumulatorów.
	Zestaw akumulatorów jest przegrzany. (kod błędu E01)	Odczekać, aż zestaw akumulatorów ostygnie do temperatury poniżej 65 °C (149 °F).
	Narzędzie jest przegrzane (kod błędu E07).	Odczekać, aż narzędzie ostygnie do temperatury poniżej 65 °C (149 °F).
	Przetącnik blokady nie jest włączony przed naciśnięciem spustu regulacji prędkości.	Naciśnij i przytrzymaj przetącnik blokady do przodu, a następnie ściśnij dźwignię regulacji prędkości.
	Wątek silnika, głowica podkaszarki lub ostrze uległy zakleszczeniu przez trawę, zarośla lub odłamki (kod błędu E06).	Usunąć wszelkie przeszkody z wátka silnika i końcówki tnącej.
	Wadliwe działanie zestawu akumulatorów (kod błędu E11)	Aby uzyskać pomoc, skontaktuj się z działem obsługi klienta MOVA.
	Wadliwe działanie narzędzia (kod błędu E13/E16/E18)	Aby uzyskać pomoc, skontaktuj się z działem obsługi klienta MOVA.

Narzędzie zatrzymuje się podczas pracy	Wątek silnika, głowica podkaszarki lub ostrze uległy zakleszczeniu przez trawę, zarośla lub odłamki (kod błędu E06).	Usunąć wszelkie przeszkody z wátka silnika i końcówki tnącej.
	Używana jest ciężka żyłka tnąca.	Zaleca się stosowanie żytki nylonowej 2,4 mm.
	Zestaw akumulatorów jest przegrzany. (kod błędu E01)	Odczekać, aż zestaw akumulatorów ostygnie do temperatury poniżej 65 °C (149 °F).
	Narzędzie jest przegrzane (kod błędu E07).	Odczekać, aż narzędzie ostygnie do temperatury poniżej 65 °C (149 °F).
Głowica podkaszarki nie podaje żytki	Głowica podkaszarki jest zapchana trawą (kod błędu E06).	Zatrzymaj narzędzie, wyjmij akumulator i usuń przeszkody.
	Żyłka jest splątana.	Wyjmij akumulator i przetaduj żytkę (patrz sekcja 6.2).
	Żyłka jest zbyt krótka.	Wyjmij akumulator i wymień żytkę (patrz sekcja 6.2).
	Używana jest ciężka żyłka tnąca.	Zaleca się stosowanie żytki nylonowej 2,4 mm.
	Nieprawidłowe działanie głowicy podkaszarki.	Wymień głowicę podkaszarki (sprzedawana oddzielnie).
Głowica podkaszarki uwalnia żytkę w sposób ciągły	Używana jest lekka żyłka tnąca.	Zaleca się stosowanie żytki nylonowej 2,4 mm.
	Nieprawidłowe działanie głowicy podkaszarki.	W celu naprawy należy skontaktować się z działem obsługi klienta MOVA.
Nie udaje się przewlec żytki tnącej przez głowicę podkaszarki	<ul style="list-style-type: none"> • Żyłka tnąca jest rozdzielona lub wygięta na końcu. • Górna i dolna pokrywa głowicy podkaszarki nie są ze sobą prawidłowo zrównane. 	<ul style="list-style-type: none"> • Odetnij zużyty koniec żytki i włóż ją ponownie. • Wyrównaj strzałkę pod oczkiem z rowkiem w kształcie strzałki na zespole dolnej pokrywy, a następnie włóż z powrotem.

Nieprawidłowe działanie ekranu wyświetlacza	Uszkodzony ekran lub połączenie przewodowe.	W celu naprawy należy skontaktować się z działem obsługi klienta MOVA.
Niska prędkość obrotowa podczas rozruchu	Końcówka tnąca jest uruchamiana w trawie lub zaroślach.	Ponownie zamontuj zestaw akumulatorów i uruchom narzędzie bez dotykania trawy lub zarośli.
Nie można połączyć się z aplikacją	<ul style="list-style-type: none"> • Zestaw akumulatorów jest poza zasięgiem Bluetooth. • Jeśli przytrzymanie przycisku  na zestawie akumulatorów przez 2 sekundy (aż wskaźnik Bluetooth zacznie migać na niebiesko) nie przynosi efektu, zestaw akumulatorów albo narzędzie może być już sparowany z innym kontem. 	<ul style="list-style-type: none"> • Zestaw akumulatorów należy trzymać w odległości nie większej niż 10 m od urządzenia mobilnego. Włóż sparowany przez Bluetooth zestaw akumulatorów do narzędzia lub najpierw włóż zestaw akumulatorów, a następnie nawiąż połączenie przez Bluetooth. • Naciśnij i przytrzymaj przycisk  przez 4 sekundy (aż wskaźnik Bluetooth zacznie szybko migać na niebiesko), aby ponownie przejść do trybu parowania.

8 Dane techniczne

Model	GT616PT/GT616PTX*	GT616U/GT616UX*
Napięcie	60V ===	
Typ uchwytu	Uchwyt obejmowy	Uchwyt typu rowerowego
Ciężar netto (bez zestawu akumulatorów)	4,1 kg	4,15 kg
Typ żyłki tnącej	Nylonowa żyłka skręcana 2,4 mm	
Ostrze tnące	Ostrze tnące z 3 zębami	
Temperatura robocza	0 °C - 40 °C (32 °F - 104 °F)	
Temperatura przechowywania	-20 °C - 70 °C (-4 °F - 158 °F)	
Prędkość obrotowa bez obciążenia	Głowica podkaszarki 1: 4500 obr./min 2: 5000 obr./min 3: 5500 obr./min	
	Ostrze kosi elektrycznej 1: 4500 obr./min 2: 5000 obr./min 3: 8000 obr./min	
Szerokość cięcia	Głowica podkaszarki: 40 cm	
	Ostrze kosi elektrycznej: 30 cm	
Poziom mocy akustycznej wg pomiaru (LwA)	93,45 dB(A) K=3,0 dB(A)	97,08 dB(A) K=3,0 dB(A)
Poziom ciśnienia akustycznego w miejscu operatora LpA	84 dB(A) K=3,0 dB(A)	86 dB(A) K=3,0 dB(A)
Gwarantowany poziom mocy akustycznej wg pomiaru (LwA) (mierzone zgodnie z normą 2000/14/WE)	96 dB(A)	100 dB(A)
Natężenie wibracji	Uchwyt przedni: 2,232 m/s ² Uchwyt tylny: 2,204 m/s ² K=1,5 m/s ²	Uchwyt przedni: 2,015 m/s ² Uchwyt tylny: 2,219 m/s ² K=1,5 m/s ²

*X=0-999, A-Z może różnić się w zależności od regionu sprzedaży lub konfiguracji pakietu, przy czym pomiędzy tymi modelami nie występują różnice wpływające na bezpieczeństwo.

UWAGA: Deklarowane wartości emisji hałasu i drgań są mierzone zgodnie ze standardową metodą testową i można ich używać zarówno do porównywania narzędzi, jak i do wstępnej oceny narażenia.

⚠ OSTRZEŻENIE: Emisja hałasu i drgań podczas rzeczywistego użytkowania elektronarzędzia może różnić się od podanych wartości w zależności od sposobu użytkowania urządzenia. W celu ochrony operatora, w rzeczywistych warunkach pracy należy nosić ochroniacze słuchu i rękawice.

Niniejszy dokument jest tłumaczeniem oryginalnej instrukcji obsługi, stworzonej przez producenta.

Szczegółowe informacje o warunkach gwarancji dystrybutora / producenta dostępne na stronie internetowej <https://serwis.innpro.pl/gwarancja>

Produkt należy regularnie konserwować (czyścić) we własnym zakresie lub przez wyspecjalizowane punkty serwisowe na koszt i w zakresie użytkownika. W przypadku braku informacji o koniecznych akcjach konserwacyjnych cyklicznych lub serwisowych w instrukcji obsługi, należy regularnie, minimum raz na tydzień oceniać odmienność stanu fizycznego produktu od fizycznie nowego produktu. W przypadku wykrycia lub stwierdzenia jakiegokolwiek odmienności należy pilnie podjąć kroki konserwacyjne (czyszczenie) lub serwisowe. Brak poprawnej konserwacji (czyszczenia) i reakcji w chwili wykrycia stanu odmienności może doprowadzić do trwałego uszkodzenia produktu. Gwarant nie ponosi odpowiedzialności za uszkodzenia wynikające z zaniedbania.

Środki bezpieczeństwa

Przed przystąpieniem do ładowania sprawdźczy styki urządzenia są czyste. Nigdy nie pozostawiaj urządzenia podczas użytkowania i ładowania bez nadzoru. Zadbaj o to, aby w sytuacji awaryjnej móc szybko odłączyć urządzenie od źródła zasilania. Nigdy nie wystawiaj urządzenia na działanie wysokiej temperatury. Ładuj urządzenie w miejscu suchym i dobrze wentylowanym z dala od materiałów łatwopalnych, zachowaj wolną przestrzeń min 1m od innych obiektów. Nigdy nie zakrywaj urządzenia podczas ładowania. Nigdy nie używaj zasilacza, stacji ładowania, kabli itp bez rekomendacji i atestu producenta. Zadbaj o swoje mienie, urządzenie wyposażone jest w ogniwa które są trudne do ugaszenia, wyposaż się w płachtę gaśniczą.

Akumulator LI-ION

Urządzenie wyposażone jest w akumulator LI ION (litowo-jonowy), który z uwagi na swoją fizyczną i chemiczną budowę starzeje się z biegiem czasu i użytkowania. Producent określa maksymalny czas pracy urządzenia w warunkach laboratoryjnych, gdzie występują optymalne warunki pracy dla urządzenia, a sam akumulator jest nowy i w pełni naładowany. Czas pracy w rzeczywistości może się różnić o deklarowanego w ofercie i nie jest to wada urządzenia a cecha produktu. Aby zachować maksymalną żywotność akumulatora, nie zaleca się go rozładowywać do poziomu poniżej 3,18V lub 15% ogólnej pojemności. Niższe wartości, jak np. 2,5V dla ogniwa uszkadzają je trwale i nie jest to objęte gwarancją. W przypadku zaniechania używania akumulatora lub całego urządzenia przez czas dłuższy niż jeden miesiąc należy akumulator naładować do 50% i sprawdzać cyklicznie co dwa miesiące poziom jego naładowania. Przechowuj akumulator i urządzenie w miejscu suchym, z dala od słońca i ujemnych temperatur.

Akumulator LI-PO

Urządzenie wyposażone jest w akumulator LI PO (litowo-polimerowy), który z uwagi na swoją fizyczną i chemiczną budowę starzeje się z biegiem czasu i użytkowania. Producent określa maksymalny czas pracy urządzenia w warunkach laboratoryjnych, gdzie występują optymalne warunki pracy dla urządzenia, a sam akumulator jest nowy i w pełni naładowany. Czas pracy w rzeczywistości może się różnić o deklarowanego w ofercie i nie jest to wada urządzenia a cecha produktu. Aby zachować maksymalną żywotność akumulatora, nie zaleca się go rozładowywać do poziomu poniżej 3,5V lub 5% ogólnej pojemności. Niższe wartości, jak np 3,2V dla ogniwa uszkadzają je trwale i nie jest to objęte gwarancją. W przypadku zaniechania używania akumulatora lub całego urządzenia przez czas dłuższy niż jeden miesiąc należy akumulator naładować do 50% i sprawdzać cyklicznie co dwa miesiące poziom jego naładowania. Przechowuj akumulator i urządzenie w miejscu suchym, z dala od słońca i ujemnych temperatur.

Ochrona Środowiska



Zużyty sprzęt elektroniczny oznakowany zgodnie z dyrektywą Unii Europejskiej, nie może być umieszczany łącznie z innymi odpadami komunalnymi. Podlega on selektywnej zbiórce i recyklingowi w wyznaczonych punktach. Zapewniając jego prawidłowe usuwanie, zapobiegasz potencjalnym, negatywnym konsekwencjom dla środowiska naturalnego i zdrowia ludzkiego. System zbierania zużytego sprzętu zgodny jest z lokalnie obowiązującymi przepisami ochrony środowiska dotyczącymi usuwania odpadów. Szczegółowe informacje na ten temat można uzyskać w urzędzie miejskim, zakładzie oczyszczania lub sklepie, w którym produkt został zakupiony.



Produkt spełnia wymagania dyrektyw tzw. Nowego Podejścia Unii Europejskiej (UE), dotyczących zagadnień związanych z bezpieczeństwem użytkownika, ochroną zdrowia i ochroną środowiska, określających zagrożenia, które powinny zostać wykryte i wyeliminowane.

Importer: **INNPRO**

INNPRO Robert Błędowski sp. z o.o.

Rudzka 65c

44-200 Rybnik, Polska

tel. +48 533 234 303

hurt@innpro.pl

www.innpro.pl

Przedstawiciel w UE:

EUREPSTAR GmbH

Schlüterstr.3, 85057 Ingolstadt, Niemcy

Email: yeurep@eurep-gmbh.de

UPROSZCZONA DEKLARACJA ZGODNOŚCI UE

Lawnix Technology (Nanjing) Co., Ltd. niniejszym oświadcza, że typ urządzenia radiowego [Kosa akumulatorowa 40cm 60V MOVA GT616U] jest zgodny z dyrektywą 2014/53/UE. Pełny tekst deklaracji zgodności UE jest dostępny pod następującym adresem internetowym: <https://files.innpro.pl/mova>

Adres producenta: Room 501-510, 5/F, Block E (Building 2), No.10 Mozhou East Road, Jiangning Development Zone, Jiangning District, Nanjing, Jiangsu Province, Chiny

Częstotliwość radiowa: 2.4GHz; 2400-2483,5 MHz

Maksymalna moc częstotliwości radiowej: ≤ 20 dBm

Dane dotyczące baterii GBA625:

Typ: li-ion

Waga netto: 1.39 kg

Pojemność: 2500 mAh

Przekroczono dopuszczalną zawartość kadmu (0,002%) lub ołowiu (0,004%): nie

Nr seryjny baterii: GBA625

Dane dotyczące baterii GBA650:

Typ: li-ion

Waga netto: 2.25 kg

Pojemność: 5000 mAh

Moc: 0.3 kWh

Przekroczono dopuszczalną zawartość kadmu (0,002%) lub ołowiu (0,004%): nie

Nr seryjny baterii: GBA650