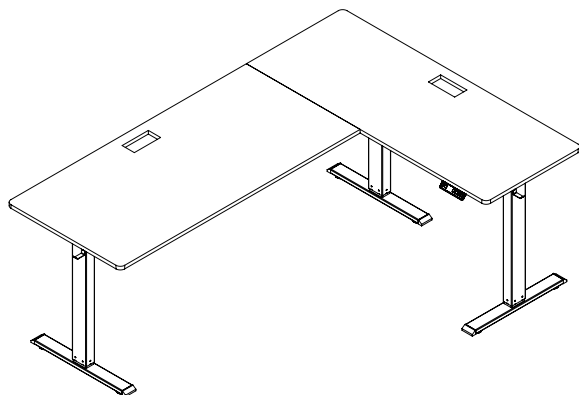


# di volio



## Adjustable corner desk

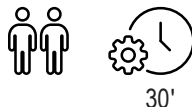
# MONTARO

**DV-117ODL** 160 × 140 × 60 cm
















# TRANI

**DV-118ODL** 192 × 137 × 65/55 cm

- CZ** Stůl s nastavitelnou výškou
- DE** Höhenverstellbarer Schreibtisch
- EN** Adjustable corner desk
- FR** Bureau à hauteur réglable
- PL** Biurko z regulowaną wysokością
- SK** Stôl s nastaviteľnou výškou
- UA** Стіл з регульованою висотою





 <b>CZ</b>	NÁVOD K POUŽITÍ . . . . .	1
 <b>DE</b>	BEDIENUNGSANLEITUNG . . . . .	3
 <b>EN</b>	INSTRUCTION . . . . .	5
 <b>FR</b>	INSTRUCTIONS D'UTILISATION . . . . .	7
 <b>PL</b>	INSTRUKCJA OBSŁUGI . . . . .	9
 <b>SK</b>	NÁVOD NA POUŽITIE . . . . .	11
 <b>UA</b>	ІНСТРУКЦІЯ З ЕКСПЛУАТАЦІЇ . . . . .	13
 <b>X</b>	MONTÁŽ / MONTAGE / ASSEMBLY / INSTALLATION / MONTAŽ / MONTÁŽ / УСТАНОВКА . . . . .	15
 <b>H</b>	OVĽÁDANÍ OVLÁDACÍHO PANELU . . . . .	27
 <b>H</b>	BEDIENUNG DES STEUERPANELS . . . . .	29
 <b>H</b>	CONTROL PANEL OPERATION. . . . .	31
 <b>H</b>	UTILISATION DU PANNEAU DE COMMANDE . . . . .	33
 <b>H</b>	OBSŁUGA PANELU STEROWANIA . . . . .	35
 <b>H</b>	OVĽÁDANIE OVLÁDACIEHO PANELU . . . . .	37
 <b>H</b>	РОБОТА ПАНЕЛІ УПРАВЛІННЯ . . . . .	,39





**PŘED POUŽITÍM PRODUKTU SI PROSÍM POZORNĚ PŘEČTĚTE VŠECHNY POKYNY. USCHOVEJTE TYTO POKYNY PRO BUDOUCNOST.**

1. Plná bezpečnost a účinnost používání lze dosáhnout za podmínky montáže a používání nastavitelného stolu v souladu s pokyny. Pamatujte, aby byli uživatelé produktu informováni o všech omezeních, varováních a bezpečnostních opatřeních. Nejsme zodpovědní za problémy nebo zranění způsobené nedodržením pravidel uvedených v tomto návodu.
2. Nastavitelný stůl lze používat pouze v souladu s jeho určením – pouze pro domácí použití dospělými osobami. Nesmí se používat na veřejných místech. Neponechávejte zařízení na místě přístupném dětem. Během používání by měly být nezletilé osoby pod dohledem dospělých.
3. Produkt by měl být používán pouze v domácích podmínkách, při pokojové teplotě.
4. Umístěte vhodnou základnu (např. gumovou podložku, dřevěnou základnu atd.) pod produkt v oblasti montáže, aby nedošlo ke znečištění.
5. Nastavitelný stůl umístěte na vodorovnou, stabilní, rovnou, čistou a od jiných předmětů volnou plochu.
6. Před zahájením používání zkontrolujte, zda je sada kompletní a zda jsou všechny její části na svých místech.
7. Před připojením nastavitelného stolu do zásuvky se ujistěte, že napětí napájení odpovídá specifikacím nastavitelného stolu.
8. Nepoužívejte nastavitelný stůl, pokud je napájecí kabel poškozený.
9. Vyhněte se kontaktu elektrických součástí a desky s vodou a jinými kapalinami.
10. Před zahájením jakýchkoli oprav nebo údržby odpojte stůl od napájení.
11. Držte ruce, prsty a jiné části těla mimo dosah pohyblivých částí během nastavování výšky.
12. Ujistěte se, že nic neblokuje pohyb stolu nahoru nebo dolů. Nikdy neměňte výšku stolu, když pod ním jsou lidé, zvířata nebo předměty.
13. Neprovádějte žádné úpravy ani modifikace nastavitelného stolu, kromě těch, které jsou popsány v tomto návodu. V případě problémů se obraťte na servis (kontaktní údaje jsou uvedeny dále v návodu).
14. Při dlouhodobém používání se doporučuje dělat pravidelné přestávky, aby se předešlo unavě svalů a zdravotním problémům spojeným s dlouhodobým sezením nebo stáním.
15. Pravidelné čištění nastavitelného stolu pomůže udržet jeho estetiku a funkčnost. Nastavitelný stůl lze čistit pomocí běžně dostupných prostředků na bázi mýdla. Při výskytu prachu nebo nečistot je nejlepší je setřít mírně vlhkým hadříkem nebo použít jemný čistící prostředek zředěný v teplé vodě a poté osušit.
16. Pravidelně kontrolujte stav kabelů a napájecích šňůr. Pokud zjistíte jakékoli poškození, kontaktujte servis.



## Záruční podmínky

1. Zákazník má následující možnosti uplatnění reklamace:
  - prostřednictvím kroků na webové stránce: <https://di-volio.com/cz/reklamace/>
  - písemně na adresu:  
**Hegen Česko s.r.o.**  
**Stavbařů 2201/36**  
**734 01 Karviná-Mizerov**  
**Česká republika**
  - e-mailem: [obchod@di-volio.com](mailto:obchod@di-volio.com)
2. Reklamáce včetně odstranění vady musí být vyřízena a kupující o tom musí být informován nejpozději do třiceti (30) dnů ode dne uplatnění reklamace, pokud se prodávající s kupujícím nedohodne na delší lhůtě. Pokud je třeba poslat produkt na opravu do zahraničí nebo dovézt náhradní díly ze zahraničí, oprava může trvat déle.
3. Použije se právo země, do které bylo zboží dodáno, včetně záručních ustanovení. Neplatí Úmluva OSN o smlouvách o mezinárodní koupi zboží.
4. Záruka se nevztahuje na poškození způsobená nesprávným používáním.



Tento výrobek je dodáván v obalu, aby byl chráněn před možným poškozením během přepravy. Obaly jsou vyrobené ze surovin, které lze recyklovat. Tyto materiály vyhazujte podle jejich typu.



Opotřebovaná elektrická zařízení (ovládací panel) jsou druhotné suroviny – nesmí se vyhazovat do kontejnerů na domovní odpady, protože mohou obsahovat látky nebezpečné pro lidské zdraví a životní prostředí! Prosíme o aktivní podporu efektivního hospodaření s přírodními zdroji a ochranu životního prostředí, použité zařízení odevzdejte do sběrný pro skladování druhotných surovin – použitých elektrických zařízení.



**BITTE LESEN SIE ALLE ANWEISUNGEN SORGFÄLTIG DURCH, BEVOR SIE DAS PRODUKT VERWENDEN. BEHALTEN SIE DIESE ANWEISUNGEN FÜR ZUKÜNFTIGE REFERENZEN.**

1. Volle Sicherheit und Wirksamkeit der Nutzung kann durch den ordnungsgemäßen Zusammenbau und Gebrauch des höhenverstellbaren Schreibtischs gemäß der Anleitung erreicht werden. Stellen Sie sicher, dass alle Nutzer des Produkts über alle Einschränkungen, Warnungen und Vorsichtsmaßnahmen informiert sind. Wir übernehmen keine Verantwortung für Probleme oder Verletzungen, die durch die Nichtbeachtung der in dieser Anleitung angegebenen Regeln verursacht werden.
2. Der höhenverstellbare Schreibtisch darf nur entsprechend seiner Bestimmung – ausschließlich für den häuslichen Gebrauch durch Erwachsene – verwendet werden. Er darf nicht in öffentlichen Bereichen genutzt werden. Lassen Sie das Gerät nicht an einem für Kinder zugänglichen Ort. Minderjährige sollten während der Nutzung unter Aufsicht von Erwachsenen sein.
3. Das Produkt darf nur in häuslichen Bedingungen bei Raumtemperatur verwendet werden.
4. Platzieren Sie eine geeignete Unterlage (z. B. eine Gummimatte, eine Holzunterlage usw.) unter dem Produkt im Montagebereich, um Verschmutzungen zu vermeiden.
5. Stellen Sie den höhenverstellbaren Schreibtisch auf eine horizontale, stabile, ebene, saubere und von anderen Gegenständen freie Oberfläche.
6. Überprüfen Sie vor Beginn der Nutzung, ob das Set vollständig ist und alle Teile an ihrem Platz sind.
7. Bevor Sie den höhenverstellbaren Schreibtisch an die Steckdose anschließen, stellen Sie sicher, dass die Netzspannung den Spezifikationen des höhenverstellbaren Schreibtischs entspricht.
8. Verwenden Sie den höhenverstellbaren Schreibtisch nicht, wenn das Netzkabel beschädigt ist.
9. Vermeiden Sie den Kontakt von elektrischen Teilen und der Tischplatte mit Wasser und anderen Flüssigkeiten.
10. Schalten Sie den Schreibtisch vor Wartungs- oder Reparaturarbeiten vom Netz ab.
11. Halten Sie Hände, Finger und andere Körperteile während der Höhenverstellung von den beweglichen Teilen fern.
12. Stellen Sie sicher, dass nichts den Auf- oder Abwärtstrend des Schreibtischs blockiert. Ändern Sie niemals die Höhe des Schreibtischs, wenn sich Personen, Tiere oder Gegenstände darunter befinden.
13. Nehmen Sie keine Anpassungen oder Modifikationen am höhenverstellbaren Schreibtisch vor, außer den in dieser Anleitung beschriebenen. Bei Problemen wenden Sie sich an den Service (Kontaktadressen sind weiter unten in der Anleitung angegeben).
14. Bei längerer Nutzung wird empfohlen, regelmäßig Pausen einzulegen, um Muskelermüdung und Gesundheitsprobleme durch langes Sitzen oder Stehen zu vermeiden.
15. Regelmäßige Reinigung des höhenverstellbaren Schreibtischs hilft, seine Ästhetik und Funktionalität zu erhalten. Der höhenverstellbare Schreibtisch kann mit handelsüblichen Seifenreinigungsmitteln gereinigt werden. Bei Staub oder Schmutz ist es am besten, ihn mit einem leicht feuchten Tuch abzuwischen oder ein mildes Reinigungsmittel in warmem Wasser zu verwenden und anschließend trocken zu wischen.
16. Überprüfen Sie regelmäßig den Zustand der Kabel und Stromleitungen. Wenn Sie Schäden feststellen, wenden Sie sich an den Service.



## Gewährleistungsbedingungen

1. Sie haben folgende Möglichkeiten, um Ihre Reklamation zu melden:

- via Reklamationsformular auf der Internetseite
- schriftlich an folgende Adresse:

**Hegen Deutschland GmbH**  
Papenreye 53  
22453 Hamburg  
Deutschland

- via E-Mail

	Reklamationsformular	E-mail
DE	<a href="http://www.di-volio.com/de/reklamation">www.di-volio.com/de/reklamation</a>	<a href="mailto:shop@di-volio.com">shop@di-volio.com</a>
AT	<a href="http://www.di-volio.com/at/reklamation">www.di-volio.com/at/reklamation</a>	<a href="mailto:shop@di-volio.com">shop@di-volio.com</a>

2. Mängel, die innerhalb der Gewährleistungsfrist auftreten, werden im Regelfall innerhalb von 14 Werktagen ab dem Zustelldatum des mangelhaften Artikels kostenlos beseitigt. Falls das Gerät zur Reparatur ins Ausland geschickt oder Ersatzteile aus dem Ausland beschafft werden müssen, kann die Reparatur länger dauern.
3. Es gilt das Recht des Landes, einschließlich der Gewährleistungsbestimmungen, in das die Ware geliefert wird. UN-Kaufrecht gilt nicht.
4. Die Gewährleistung gilt nicht für Schäden, die durch eine unsachgemäße Benutzung entstanden sind.



Dieses Produkt wird in einer Verpackung geliefert, um es vor möglichen Transportschäden zu schützen. Die Verpackung ist unverarbeitetes Rohmaterial und kann recycelt werden. Entsorgen Sie diese nach den geltenden Vorschriften der örtlichen Abfallentsorgung.



Gebrauchte elektrische Geräte (einschließlich eines Computers) sind recycelbare Materialien – sie dürfen nicht im Hausmüll entsorgt werden, da sie Substanzen enthalten können, die für die menschliche Gesundheit und die Umwelt gefährlich sein können! Bitte helfen Sie aktiv beim wirtschaftlichen Umgang mit natürlichen Ressourcen und beim Umweltschutz, indem Sie dieses Gerät bei der entsprechenden Rücknahmestelle abgeben.



**BEFORE USE THE PRODUCT, READ THE WHOLE INSTRUCTION CAREFULLY.  
KEEP THE INSTRUCTION FOR THE FUTURE.**

1. Full safety and effectiveness of use can be achieved by assembling and using the adjustable desk according to the instructions. Make sure that product users are informed of all restrictions, warnings, and precautions. We are not responsible for problems or injuries caused by failure to follow the rules set out in this manual.
2. The adjustable desk should only be used according to its intended purpose – for home use by adults only. Do not use it in public places. Do not leave the device in a place accessible to children. Minors should be supervised by adults during use.
3. The product should be used only in domestic conditions, at room temperature.
4. Place an appropriate base (e.g., rubber mat, wooden base, etc.) under the product in the assembly area to avoid contamination.
5. Set the adjustable desk on a horizontal, stable, flat, clean, and free of other objects surface.
6. Before starting to use, check if the set is complete and all its parts are in place.
7. Before connecting the adjustable desk to the socket, make sure that the power voltage corresponds to the specifications of the adjustable desk.
8. Do not use the adjustable desk if the power cord is damaged.
9. Avoid contact of electrical parts and the desktop with water and other liquids.
10. Unplug the desk from the power supply before performing any repairs or maintenance.
11. Keep hands, fingers, and other body parts away from moving parts during height adjustment.
12. Make sure that nothing obstructs the movement of the desk up or down. Never change the height of the desk when there are people, animals, or objects underneath.
13. Do not make any adjustments or modifications to the adjustable desk other than those described in this manual. In case of problems, contact the service department (contact details are provided further in the manual).
14. For prolonged use, it is recommended to take regular breaks to avoid muscle fatigue and health problems related to prolonged sitting or standing.
15. Regular cleaning of the adjustable desk will help maintain its aesthetics and functionality. The adjustable desk can be cleaned using commercially available soap-based cleaning agents. In case of dust or dirt, it is best to wipe it with a slightly damp cloth or use a mild cleaning agent diluted in warm water, then dry.
16. Periodically check the condition of the cables and power cords. If you notice any damage, contact the service department.



## Warranty conditions

1. Customer has the following options for submitting a complaint:
  - by filling the form on website: <https://www.dakohome.co.uk/info/complaint>
  - in writing to the correspondence address:  
**Dako Furniture Ltd**  
**Unit 6 Airfield Industrial Estate**  
**IP25 7SD**  
**Shipdham**  
**United Kingdom**
  - by an email: [info@dakohome.co.uk](mailto:info@dakohome.co.uk)
2. Defects revealed during the warranty period will be removed free of charge within 14 working days from the date of delivery of device. If it is necessary to send product for repair abroad or to import spare parts from abroad, the repair period may be extended.
3. The law of the country to which the goods were delivered shall apply, including warranty rules. CISG does not apply.
4. The warranty does not cover damage caused by improper use.

## EN Environmental protection



This item has been packaged to protect it from potential damage during shipping. The packaging can be recycled. Discard these materials according to their type.



Used electrical devices (control panel) are recyclable materials-you must not discard them to your household waste as they may contain dangerous substances for human health and environment! We kindly ask you for your active help in economical management of natural resources and environmental protection by handing over the used electrical devices to the right recycling facility.



**AVANT D'UTILISER LE PRODUIT, LISEZ ATTENTIVEMENT CES INSTRUCTIONS CONSERVEZ CES INSTRUCTIONS POUR LES RÉFÉRENCES FUTURES.**

1. La pleine sécurité et l'efficacité d'utilisation peuvent être obtenues sous condition de montage et d'utilisation du bureau réglable conformément au manuel. Assurez-vous que les utilisateurs du produit soient informés de toutes les restrictions, avertissements et mesures de précaution. Nous ne sommes pas responsables des problèmes ou blessures causés par le non-respect des règles décrites dans ce manuel.
2. Le bureau réglable doit être utilisé uniquement conformément à sa destination – uniquement pour un usage domestique par des adultes. Ne l'utilisez pas dans des lieux publics. Ne laissez pas l'appareil dans un endroit accessible aux enfants. Les mineurs doivent être surveillés par des adultes pendant l'utilisation.
3. Le produit doit être utilisé uniquement dans des conditions domestiques, à température ambiante.
4. Placez une base appropriée (par exemple, un tapis en caoutchouc, une base en bois, etc.) sous le produit dans la zone de montage pour éviter la saleté.
5. Placez le bureau réglable sur une surface horizontale, stable, plane, propre et exempte d'autres objets.
6. Avant de commencer à utiliser, vérifiez que l'ensemble est complet et que toutes ses pièces sont en place.
7. Avant de brancher le bureau réglable à la prise, assurez-vous que la tension d'alimentation correspond aux spécifications du bureau réglable.
8. N'utilisez pas le bureau réglable si le cordon d'alimentation est endommagé.
9. Évitez tout contact des éléments électriques et du plateau avec de l'eau et d'autres liquides.
10. Débranchez le bureau de l'alimentation avant de procéder à toute réparation ou entretien.
11. Gardez les mains, les doigts et d'autres parties du corps à l'écart des pièces mobiles lors du réglage de la hauteur.
12. Assurez-vous que rien ne bloque le mouvement du bureau vers le haut ou vers le bas. Ne modifiez jamais la hauteur du bureau lorsque des personnes, des animaux ou des objets se trouvent en dessous.
13. N'effectuez aucun réglage ou modification du bureau réglable, à l'exception de ceux décrits dans ce manuel. En cas de problèmes, contactez le service après-vente (les coordonnées sont indiquées plus loin dans le manuel).
14. Pour une utilisation prolongée, il est recommandé de faire des pauses régulières afin d'éviter la fatigue musculaire et les problèmes de santé liés à une position assise ou debout prolongée.
15. Un nettoyage régulier du bureau réglable aidera à maintenir son esthétique et sa fonctionnalité. Le bureau réglable peut être nettoyé avec des produits à base de savon disponibles dans le commerce. En cas de poussière ou de saleté, il est préférable de l'essuyer avec un chiffon légèrement humide ou d'utiliser un nettoyant doux dilué dans de l'eau tiède, puis de le sécher.
16. Vérifiez régulièrement l'état des câbles et des cordons d'alimentation. En cas de dommages, contactez le service après-vente.



## Conditions de garantie

1. Le client a les possibilités suivantes pour signaler une réclamation:
  - via le formulaire de réclamation sur le site web : <https://di-volio.com/de/reklamation/>
  - par écrit à l'adresse suivante:  
**Hegen Deutschland GmbH**  
**Papenreye 53**  
**22453 Hambourg**  
**Allemagne**
  - par e-mail : [shop@di-volio.com](mailto:shop@di-volio.com)
2. Les défauts survenus pendant la période de garantie seront généralement réparés gratuitement dans un délai de 14 jours ouvrables à compter de la date de livraison du produit défectueux. Si l'envoi de l'appareil pour réparation à l'étranger ou l'importation de pièces de rechange de l'étranger est nécessaire, la réparation peut prendre plus de temps.
3. La loi du pays de livraison des marchandises s'applique, y compris les dispositions relatives à la garantie. La Convention des Nations unies sur les contrats de vente internationale de marchandises ne s'applique pas.
4. La garantie ne couvre pas les dommages causés par une utilisation incorrecte.



Ce produit est fourni dans un emballage pour le protéger de tout dommage pendant le transport. L'emballage est une matière première non transformée et peut être recyclé. Jeter ces matériaux selon leur type.



Les appareils électriques usagés (panneau de commande) sont des matériaux recyclables - ils ne doivent pas être jetés avec les ordures ménagères, car ils peuvent contenir des substances dangereuses pour la santé humaine et l'environnement! Veuillez aider activement à la gestion économique des ressources naturelles et à la protection de l'environnement en remettant l'appareil utilisé au point de stockage des matériaux recyclables – appareils électriques usagés.

**PRZED UŻYCIEM PRODUKTU, PRZECZYTAJ UWAŻNIE CAŁĄ INSTRUKCJĘ.  
ZACHOWAJ INSTRUKCJĘ OBSŁUGI NA PRZYSZŁOŚĆ.**

1. Pełne bezpieczeństwo i skuteczność użytkowania mogą zostać osiągnięte pod warunkiem złożenia i użytkowania biurka regulowanego zgodnie z instrukcją. Pamiętaj, aby użytkownicy produktu zostali poinformowani o wszystkich ograniczeniach, ostrzeżeniach i środkach ostrożności. Nie ponosimy odpowiedzialności za problemy lub obrażenia spowodowane postępowaniem niezgodnym z zasadami określonymi w niniejszej instrukcji.
2. Biurko regulowane wolno stosować wyłącznie zgodnie z jego przeznaczeniem – tylko do użytku domowego, przez osoby dorosłe. Nie należy używać go w miejscach publicznych. Nie pozostawiaj urządzenia w miejscu dostępnym dla dzieci. Podczas użytkowania niepełnoletni powinni przebywać pod nadzorem dorosłych.
3. Produkt należy używać wyłącznie w warunkach domowych, w temperaturze pokojowej.
4. Umieść odpowiednią podstawę (np. gumową matę, drewnianą podstawę itp.) pod produktem w obszarze montażu, aby uniknąć zabrudzenia.
5. Ustaw biurko regulowane na poziomej, stabilnej, równej, czystszej i wolnej od innych przedmiotów powierzchni.
6. Przed rozpoczęciem użytkowania sprawdź, czy zestaw jest kompletny oraz czy wszystkie jego części znajdują się na swoich miejscach.
7. Przed podłączeniem biurka regulowanego do gniazdka upewnij się, że napięcie zasilania odpowiada specyfikacjom biurka regulowanego.
8. Nie używaj biurka regulowanego, jeśli przewód zasilający jest uszkodzony.
9. Unikaj kontaktu elementów elektrycznych oraz błatu z wodą i innymi płynami.
10. Wyłącz biurko z zasilania przed przystąpieniem do jakichkolwiek napraw lub konserwacji.
11. Trzymaj ręce, palce i inne części ciała z dala od ruchomych części podczas regulacji wysokości.
12. Upewnij się, że nic nie blokuje ruchu biurka w górę lub w dół. Nigdy nie zmieniaj wysokości biurka, gdy pod nim znajdują się ludzie, zwierzęta lub przedmioty.
13. Nie dokonuj żadnych regulacji ani modyfikacji biurka regulowanego oprócz opisanych w niniejszej instrukcji. W razie problemów skontaktuj się z serwisem (dane kontaktowe podane są w dalszej części instrukcji).
14. W przypadku długotrwałego użytkowania zaleca się regularne robienie przerw, aby uniknąć zmęczenia mięśni i problemów zdrowotnych związanych z długotrwałym siedzeniem lub staniem.
15. Regularne czyszczenie biurka regulowanego pomoże w utrzymaniu jego estetyki i funkcjonalności. Biurko regulowane można czyścić za pomocą dostępnych środków na bazie mydła. W przypadku pojawienia się kurzu lub zabrudzeń najlepiej przetrzeć je lekko wilgotną szmatką lub zastosować rozcieńczony w ciepłej wodzie łagodny środek myjący, a następnie wytrzeć do sucha.
16. Okresowo sprawdzaj stan kabli i przewodów zasilających. W przypadku zauważenia jakichkolwiek uszkodzeń skontaktuj się z serwisem.



## Warunki gwarancji

1. Klient ma następujące możliwości zgłoszenia reklamacji:
  - za pośrednictwem formularza reklamacyjnego na stronie internetowej: <https://di-volio.com/pl/reklamacja/>
  - pisemnie na adres korespondencyjny:  
**di volio S.A.**  
**ul. Długa 24 lok. LU8**  
**31-146 Kraków**  
**Polska**
  - pocztą elektroniczną: [sklep@di-volio.com](mailto:sklep@di-volio.com)
2. Wady powstałe w okresie gwarancyjnym będą zazwyczaj usuwane bezpłatnie w ciągu 14 dni roboczych od daty dostarczenia wadliwego produktu. W przypadku konieczności wysłania produktu do naprawy za granicę lub sprowadzenia części zamiennych z zagranicy, naprawa może potrwać dłużej.
3. Zastosowanie ma prawo kraju, do którego dostarczono towar, w tym przepisy dotyczące gwarancji. Konwencja CISG nie ma zastosowania.
4. Gwarancja nie obejmuje uszkodzeń spowodowanych niewłaściwym użytkowaniem.



Ten produkt jest dostarczany w opakowaniu, by uchronić go od ewentualnych uszkodzeń podczas transportu. Opakowania są surowcami nieprzetworzonymi i mogą być recyklowane. Wyrzucaj te materiały według ich rodzaju.



Zużyte urządzenia elektryczne (panel sterowania) są surowcami wtórnymi - nie wolno wyrzucać ich do pojemników na odpady domowe, ponieważ mogą zawierać substancje niebezpieczne dla zdrowia ludzkiego i środowiska! Prosimy o aktywną pomoc w oszczędnym gospodarowaniu zasobami naturalnymi i ochronie środowiska naturalnego przez przekazanie zużytego urządzenia do punktu składowania surowców wtórnych – zużytych urządzeń elektrycznych.



**PRED POUŽÍTÍM PRODUKTU SI POZORNE PREČÍTAJTE VŠETKY POKYNY.  
TENTO NÁVOD SI USCHOVAJTE PRE BUDÚCE POUŽÍTIE.**

1. Plná bezpečnosť a účinnosť používania môže byť dosiahnutá za podmienky zloženia a používania nastaviteľného stola v súlade s pokynmi. Pamätajte, aby boli používatelia produktu informovaní o všetkých obmedzeniach, varovaniach a bezpečnostných opatreniach. Nie sme zodpovední za problémy alebo zranenia spôsobené nedodržaním pravidiel uvedených v tomto návode.
2. Nastaviteľný stôl možno používať iba v súlade s jeho určením – iba na domáce použitie dospelými osobami. Nesmie sa používať na verejných miestach. Nezanedbávajte zariadenie na mieste prístupnom deťom. Počas používania by mali byť neproleté osoby pod dohľadom dospelých.
3. Produkt by sa mal používať iba v domácich podmienkach, pri izbovej teplote.
4. Umiestnite vhodný základ (napr. gumovú podložku, drevený základ atď.) pod produkt v oblasti montáže, aby sa zabránilo znečisteniu.
5. Nastaviteľný stôl umiestnite na vodorovnú, stabilnú, rovnú, čistú a od iných predmetov voľnú plochu.
6. Pred začatím používania skontrolujte, či je súprava kompletná a či sú všetky jej časti na svojich miestach.
7. Pred pripojením nastaviteľného stola do zásuvky sa uistite, že napätie napájania zodpovedá špecifikáciám nastaviteľného stola.
8. Nepoužívajte nastaviteľný stôl, ak je napájací kábel poškodený.
9. Vyhnite sa kontaktu elektrických súčastí a pracovnej dosky s vodou a inými kvapalinami.
10. Pred zahájením akýchkoľvek opráv alebo údržby odpojte stôl od napájania.
11. Držte ruky, prsty a iné časti tela mimo dosahu pohyblivých častí počas nastavovania výšky.
12. Uistite sa, že nič neblokuje pohyb stola nahor alebo nadol. Nikdy nemeníte výšku stola, keď pod ním sú ľudia, zvieratá alebo predmety.
13. Nevykonávajte žiadne úpravy ani modifikácie nastaviteľného stola, okrem tých, ktoré sú opísané v tomto návode. V prípade problémov sa obráťte na servis (kontaktné údaje sú uvedené ďalej v návode).
14. Pri dlhodobom používaní sa odporúča robiť pravidelné prestávky, aby sa predišlo únave svalov a zdravotným problémom spojeným s dlhodobým sedením alebo státním.
15. Pravidelné čistenie nastaviteľného stola pomôže udržiavať jeho estetiku a funkčnosť. Nastaviteľný stôl možno čistiť pomocou bežne dostupných prostriedkov na báze mydla. Pri výskyte prachu alebo nečistôt je najlepšie ich utrieť mierne vlhkou handričkou alebo použiť jemný čistiaci prostriedok zriedený v teplej vode a potom osušiť.
16. Pravidelne kontrolujte stav káblov a napájacích šnúrov. Ak zistíte akékoľvek poškodenie, kontaktujte servis.



## Záručné podmienky

1. Zákazník má nasledujúce možnosti uplatnenia reklamácie:
  - prostredníctvom krokov na webovej stránke: <https://di-volio.com/sk/reklamacia/>
  - písomne na adresu  
**Hegen Česko s. r. o.**  
**Stavbařů 2201/36**  
**734 01 Karviná-Mizerov**  
**Česká republika**
  - e-mailom: [info@di-volio.com](mailto:info@di-volio.com)
2. Reklamácia vrátane odstránenia vady musí byť vybavená a kupujúci o tom musí byť informovaný najneskôr do tridsiatich (30) dní odo dňa uplatnenia reklamácie, pokiaľ sa predávajúci s kupujúcim nedohodne na dlhšej lehote. Ak je potrebné poslať produkt na opravu do zahraničia alebo doviesť náhradné diely zo zahraničia, oprava môže trvať dlhšie.
3. Použije sa právo krajiny, do ktorej bol tovar dodaný, vrátane záručných ustanovení. Neplatí Dohovor OSN o zmluvách o medzinárodnej kúpe tovaru.
4. Záruka sa nevzťahuje na poškodenia spôsobené nesprávnym používaním.



Tento produkt sa dodáva v obale, ktorý ho chráni pred možným poškodením počas prepravy. Obal je vyrobený zo surovín, ktoré je možné recyklovať. Tieto obaly vyhadzujte a triedte podľa ich typu.



Opotrebované elektrické zariadenia (ovládaci panel) sú druhotné suroviny a nesmú sa vyhadzovať do košov a kontajnerov na domový odpad, pretože môžu obsahovať látky nebezpečné pre ľudské zdravie a životné prostredie! Prosíme o aktívnu podporu efektívneho riadenia prírodných zdrojov a ochranu životného prostredia. Použitú zariadenie odovzdajte do zberne pre skladovanie druhotných surovín – použitých elektrických zariadení.



**БУДЬ ЛАСКА, ПЕРЕД ВИКОРИСТАННЯМ ПРОДУКТУ УВАЖНО ПРОЧИТАЙТЕ ЦЮ ІНСТРУКЦІЮ ПОВНІСТЮ. ЗБЕРЕЖІТЬ ЦЮ ІНСТРУКЦІЮ ДЛЯ ПОДАЛЬШОГО ВИКОРИСТАННЯ.**

1. Повна безпека та ефективність використання можуть бути досягнуті за умови складання та використання регульованого столу відповідно до інструкції. Переконайтеся, що користувачі продукту поінформовані про всі обмеження, попередження та заходи безпеки. Ми не несемо відповідальності за проблеми або травми, спричинені недотриманням правил, викладених у цьому посібнику.
2. Регульований стіл слід використовувати лише відповідно до його призначення – тільки для домашнього використання дорослими. Не використовуйте його в громадських місцях. Не залишайте пристрій у місці, доступному для дітей. Неповнолітні повинні перебувати під наглядом дорослих під час використання.
3. Продукт слід використовувати лише в домашніх умовах, при кімнатній температурі.
4. Розмістіть відповідну основу (наприклад, гумовий килимок, дерев'яну основу тощо) під продуктом у зоні складання, щоб уникнути забруднення.
5. Встановіть регульований стіл на горизонтальну, стабільну, рівну, чисту і вільну від інших предметів поверхню.
6. Перед початком використання переконайтеся, що комплект повний і всі його частини знаходяться на своїх місцях.
7. Перед підключенням регульованого столу до розетки переконайтеся, що напруга живлення відповідає специфікаціям регульованого столу.
8. Не використовуйте регульований стіл, якщо шнур живлення пошкоджений.
9. Уникайте контакту електричних частин і стільниці з водою та іншими рідинами.
10. Вимкніть стіл від мережі перед виконанням будь-яких ремонтних або технічних робіт.
11. Тримайте руки, пальці та інші частини тіла подалі від рухомих частин під час регулювання висоти.
12. Переконайтеся, що нічого не блокує рух столу вгору або вниз. Ніколи не змінюйте висоту столу, коли під ним є люди, тварини або предмети.
13. Не вносьте жодних налаштувань або модифікацій регульованого столу, крім описаних у цьому посібнику. У разі проблем зверніться до сервісу (контактні дані наведені далі в посібнику).
14. Для тривалого використання рекомендується робити регулярні перерви, щоб уникнути втоми м'язів і проблем зі здоров'ям, пов'язаних із тривалим сидінням або стоянням.
15. Регулярне чищення регульованого столу допоможе підтримувати його естетику та функціональність. Регульований стіл можна чистити за допомогою наявних мийних засобів на основі мила. У разі пилу або бруду краще протерти його злегка вологою ганчіркою або використовувати м'який миючий засіб, розведений у теплій воді, а потім витерти насухо.
16. Періодично перевіряйте стан кабелів і електричних шнурів. Якщо ви помітили будь-які пошкодження, зверніться до сервісного центру.



## Умови гарантії

1. Покупець має наступні варіанти подання скарги:
  - через форму заповнення рекламаційного формуляру на сайті.
  - письмово на адресу:  
електронною поштою: [info@divolio.com.ua](mailto:info@divolio.com.ua)
2. Дефекти або пошкодження обладнання, виявлені протягом гарантійного періоду, будуть усунені безкоштовно протягом 14 робочих днів з дати доставки обладнання до сервісу. Якщо вам потрібно привезти деталі з-за кордону, термін ремонту може бути продовжений.
3. Всі гарантійні умови виконуються за законодавством країни, куди було доставлено товар, включаючи гарантійні положення. Конвенція ООН про договори міжнародної купівлі-продажу товарів не застосовується.
4. Гарантія не поширюється на пошкодження, що виникли внаслідок неналежного використання.



Цей виріб поставляється в упаковці, для захисту від можливих пошкоджень під час транспортування. Упаковка є необробленою сировиною і може бути перероблена. Позбудьтеся цих матеріалів відповідно до їх типу.

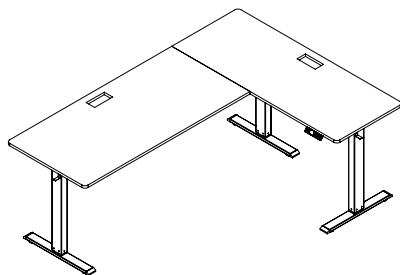


Використані електричні пристрої (зокрема комп'ютер) – це матеріали, що підлягають вторинній переробці – їх не слід утилізувати з побутовими відходами, оскільки вони можуть містити речовини, небезпечні для здоров'я людини та навколишнього середовища! Будь ласка, активно допомагайте в економічному управлінні природними ресурсами та охороні навколишнього середовища, передаючи використаний пристрій до пункту прийому вторинних матеріалів – використаних електричних пристроїв.



A		3
B		2
C		1
D		2
E		2
F		2
G		1
H		3
I		2
J		1
K		2
L		2
M		2
N		2
O		1

P		2
Q		1
R	 M6 × 35 mm	12
S	 M6 × 12 mm	58
T	 ST4 × 16 mm	2
U	 M4 × 40 mm	4
V		1
W		1
X		4
Y	 M6 × 8 mm	4
Z		5
		1



# Montáž / Montage / Assembly / Installation / Montaż / Montáž / Установка



**CZ** Podrobný film zobrazující proces montáže najdete na našich webových stránkách: <https://di-volio.com/cz>

**DE** Ein detailliertes Video, das den Montageprozess zeigt, finden Sie auf unserer Website: <https://di-volio.com/de>

**EN** A detailed video showing the assembly process can be found on our website: <https://di-volio.com/de>

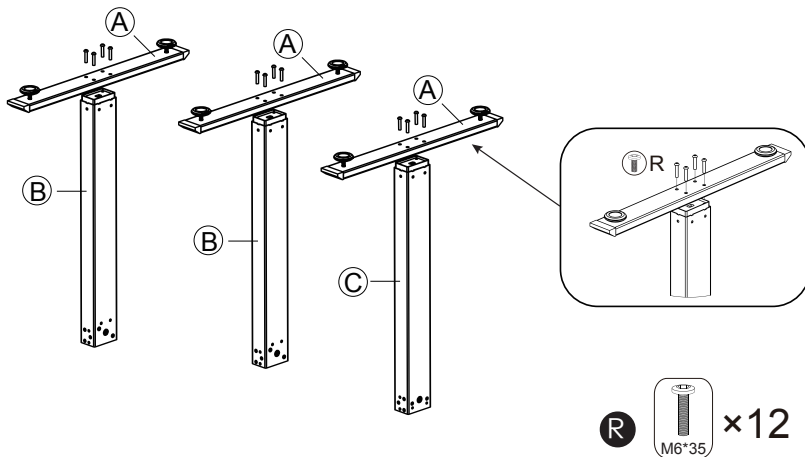
**FR** Une vidéo détaillée présentant le processus de montage est disponible sur notre site internet: <https://di-volio.com/de>

**PL** Szczegółowy film przedstawiający proces montażu znajdziesz na naszej stronie internetowej: <https://di-volio.com/pl>

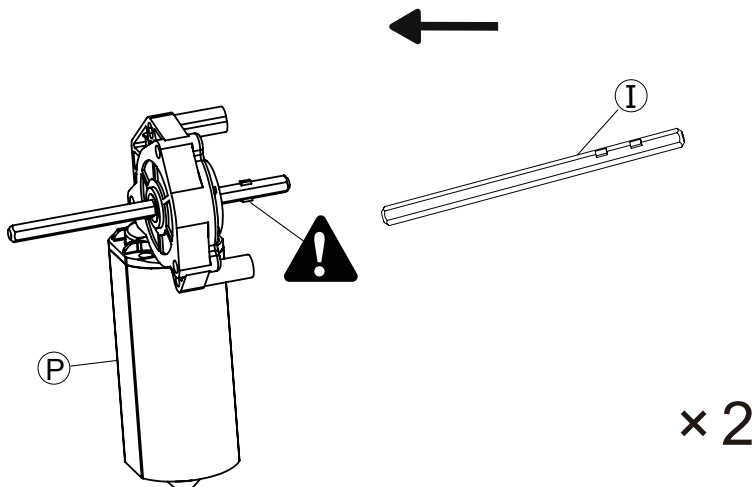
**SK** Podrobný film zobrazujúci proces montáže nájdete na našej webovej stránke: <https://di-volio.com/sk>

**UA** Детальне відео, що показує процес монтажу, можна знайти на нашому веб-сайті.

1/11

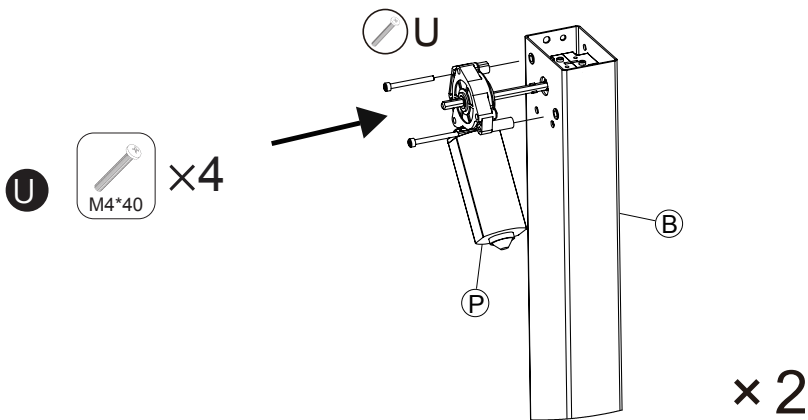


2/11

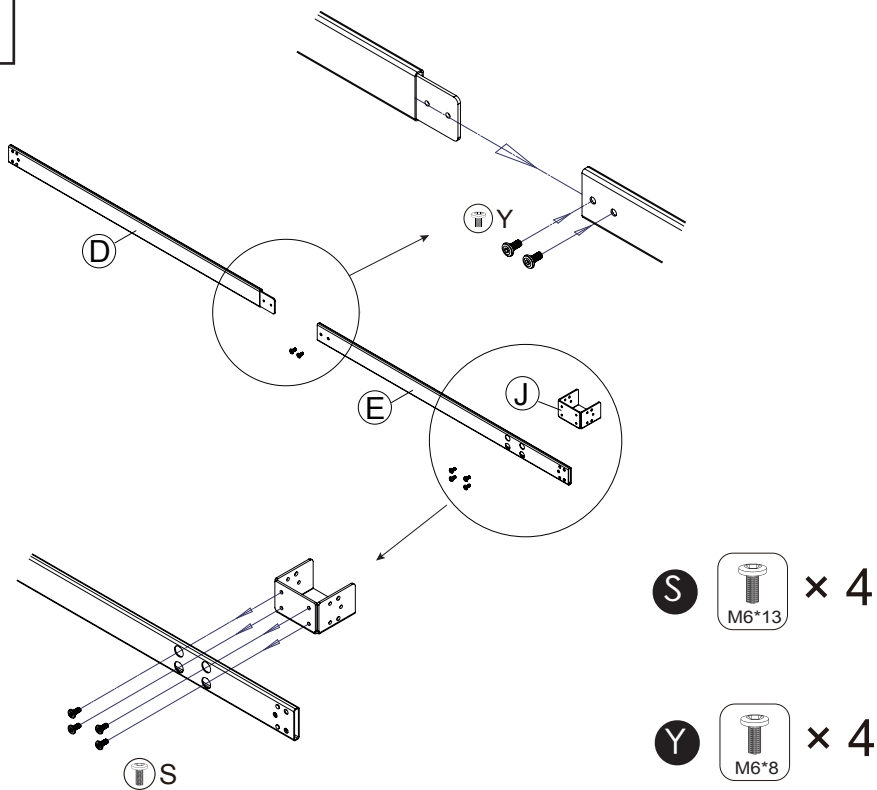




3/11

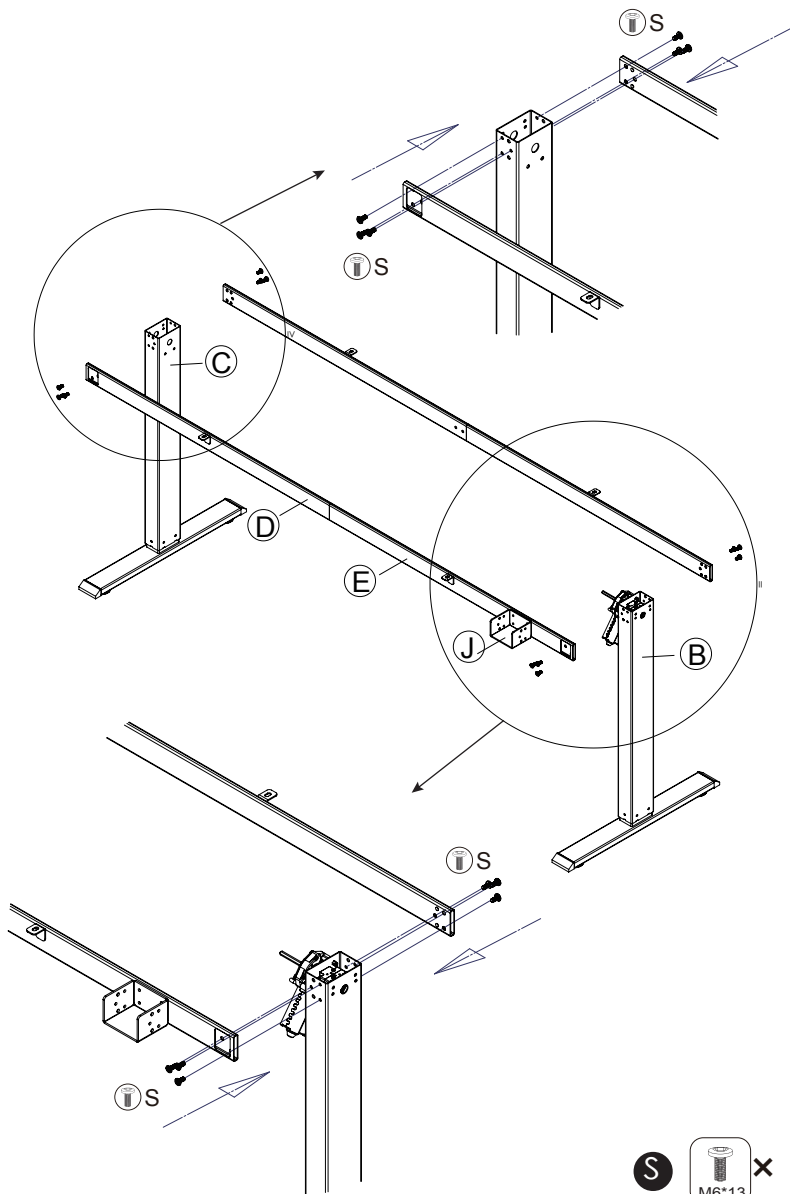


4/11





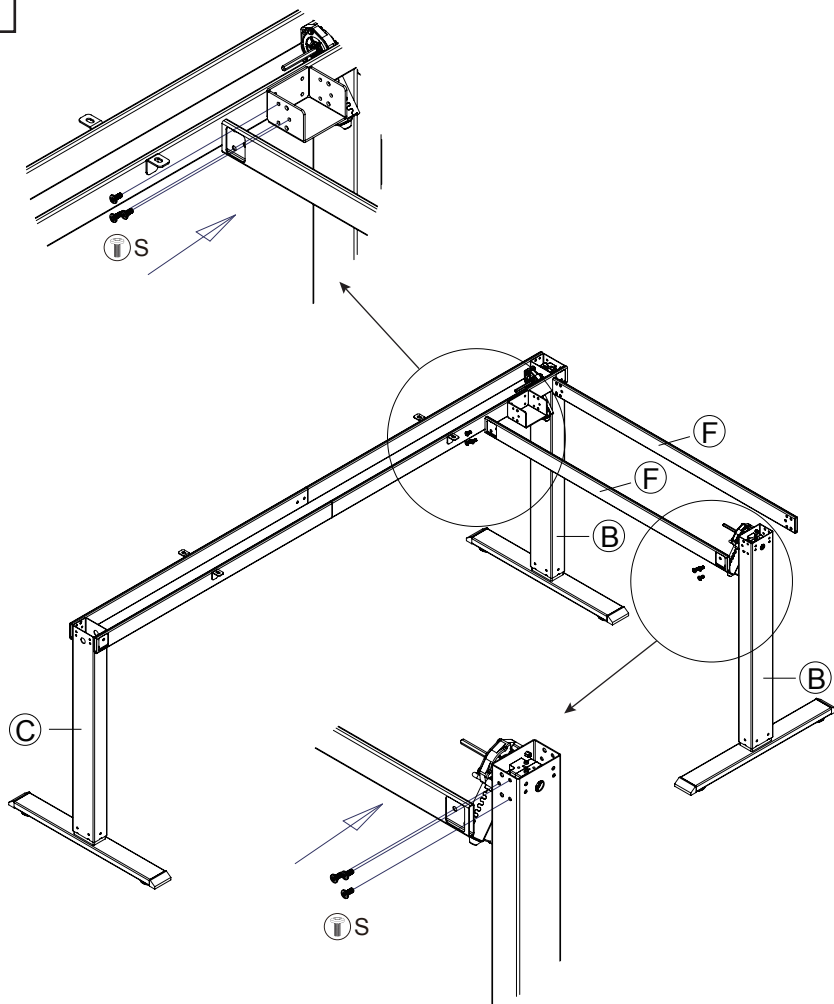
5/11



S M6\*13 × 12



6/11



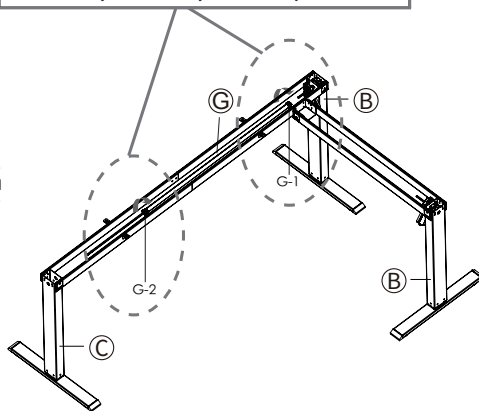
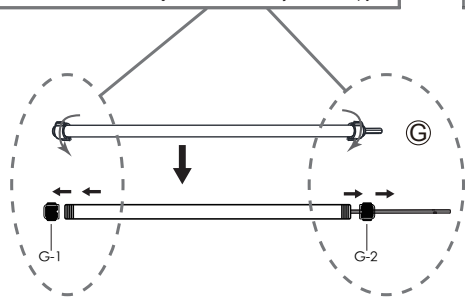
**S**  × 12  
M6\*13



7/11

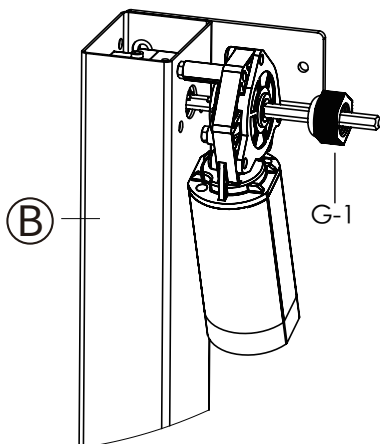
**CZ** Odšroubuj **DE** Abschrauben **EN** Unscrew  
**FR** Dévisser **PL** Odkręć **SK** Odskrutkuj **UA** Відкрути

**CZ** Zablokuj **DE** Verriegeln **EN** Lock **FR** Verrouiller  
**PL** Zablokuj **SK** Zablokuj **UA** Зabloкуй



- CZ** Odšroubujte koncovky (G-1 a G-2) na obou koncích hnací tyče.  
**DE** Schrauben Sie die Endkappen (G-1 und G-2) an beiden Enden der Antriebsstange ab.  
**EN** Unscrew the end caps (G-1 and G-2) on both ends of the drive rod.  
**FR** Dévissez les embouts (G-1 et G-2) aux deux extrémités de la tige d'entraînement.  
**PL** Odkręć nakrętki (G-1 i G-2) na obu końcach pręta napędowego.  
**SK** Odskrutkujte koncovky (G-1 a G-2) na oboch koncoch hnacej tyče.  
**UA** Відкрутіть заглушки (G-1 i G-2) на обох кінцях приводного стрижня.

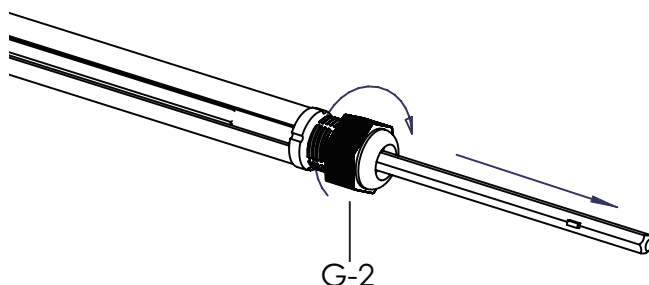
1



- CZ** Po odšroubování je třeba matici (G-1) posunout na tyč namontovanou na části B.  
**DE** Nach dem Abschrauben muss die Mutter (G-1) auf die an Teil B montierte Stange geschoben werden.  
**EN** After unscrewing, the end cap (G-1) should be moved onto the rod mounted on part B.  
**FR** Après le dévissage, l'écrou (G-1) doit être déplacé sur la tige montée sur la pièce B.  
**PL** Po odkręceniu nakrętki (G-1) należy przesunąć ją na pręt zamontowany na części B.  
**SK** Po odskrutkovaní je potrebné maticu (G-1) presunúť na tyč namontovanú na časti B.  
**UA** Після відкручування гайки (G-1) потрібно перемістити на стрижень, встановлений на частині B.

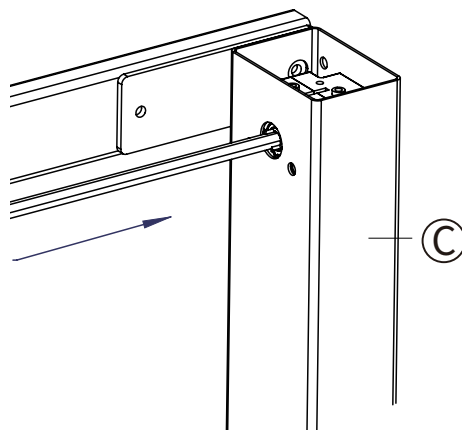


**2**



- CZ** Nesundávejte koncovku (G-2), a poté vytáhněte dlouhou šestihrannou tyč z hnacího hřídele.  
**DE** Entfernen Sie die Endkappe (G-2) nicht, und ziehen Sie dann die lange sechseckige Stange aus der Antriebsstange heraus.  
**EN** Do not remove the end cap (G-2), and then pull the long hex bar out of the drive rod.  
**FR** Ne retirez pas l'embout (G-2), puis retirez la longue barre hexagonale de la tige d'entraînement.  
**PL** Nie zdejmuj nakrętki (G-2), a następnie wyciągnij długi sześciokątny pręt z drążka napędowego.  
**SK** Neodstraňujte koncovku (G-2), a potom vytiahnite dlhú šesťhrannú tyč z hnacej tyče.  
**UA** Не знімайте заглишку (G-2), а потім витягніть довгий шестигранный прут із приводного стрижня.

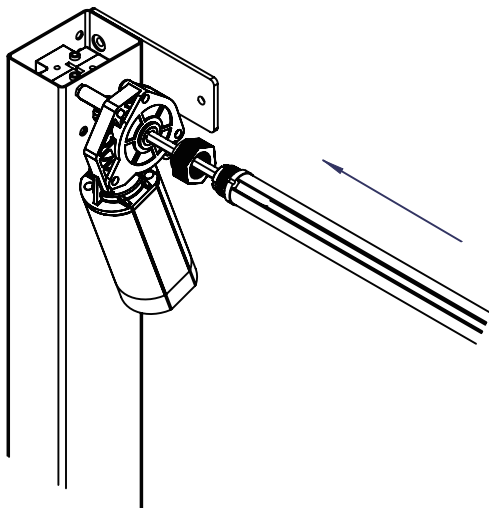
**3**



- CZ** Po vytažení dlouhé šestihranné tyče ji vložte do otvoru v části C. Ujistěte se, že tyč byla správně namontována (tyč má výstupek, který by měl přesně přiléhat k otvoru).  
**DE** Nachdem Sie die lange sechseckige Stange herausgezogen haben, setzen Sie sie in die Öffnung in Teil C ein. Stellen Sie sicher, dass die Stange korrekt montiert wurde (die Stange hat eine Erhebung, die genau an die Öffnung anliegen sollte).  
**EN** After pulling out the long hex bar, insert it into the hole in part C. Make sure the bar is properly installed (the bar has a bump that should fit perfectly into the hole).  
**FR** Après avoir retiré la longue barre hexagonale, insérez-la dans le trou de la partie C. Assurez-vous que la barre est correctement installée (elle possède une bosse qui doit s'adapter parfaitement à l'ouverture).  
**PL** Po wyciągnięciu długiego sześciokątnego pręta, włóż go do otworu w części C. Upewnij się, czy pręt został poprawnie zamontowany (pręt ma wypukłość, która powinna idealnie przylegać do otworu).  
**SK** Po vytiahnutí dlhjej šesťhrannej tyče ju vložte do otvoru v časti C. Uistite sa, že tyč bola správne namontovaná (tyč má výstupok, ktorý by mal presne priliehať k otvoru).  
**UA** Після витягування довгого шестигранного прута вставте його у отвір у частині C. Переконайтеся, що прут правильно встановлений (прут має виступ, який повинен ідеально прилягати до отвору).



4



**CZ** Rozšířte hnací tyč a poté zasuňte do jejího středu tyč připevněnou k části B do hloubky 5 cm.

**DE** Erweitern Sie die Antriebsstange und schieben Sie dann die an Teil B befestigte Stange 5 cm tief in ihr Inneres.

**EN** Expand the drive rod, then insert the rod attached to part B into its center to a depth of 5 cm.

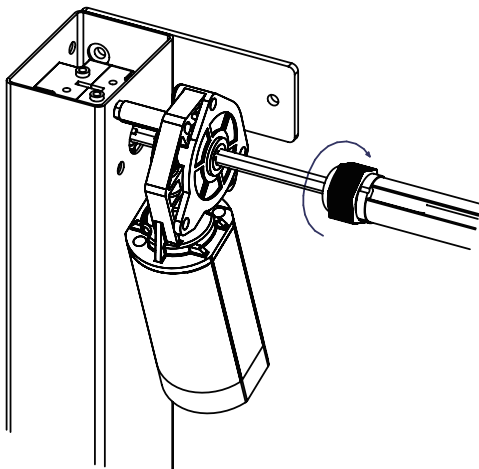
**FR** Élargissez la tige d'entraînement, puis insérez à l'intérieur la barre fixée à la partie B sur une profondeur de 5 cm.

**PL** Rozszerz drążek napędowy, a następnie wsuń do jego środka pręt zamocowany na części B na głębokość 5 cm.

**SK** Rozšírte hnaciu tyč a potom zasuňte do jej stredu tyč pripovenú k časti B do hĺbky 5 cm.

**UA** Розширте приводний стрижень, а потім вставте в його центр прут, закріплений на частині В, на глибину 5 см.

5



**CZ** Upevněte a utáhněte matici (G-1).

**DE** Befestigen und ziehen Sie die Mutter (G-1) fest.

**EN** Secure and tighten the nut (G-1).

**FR** Fixez et serrez l'écrou (G-1).

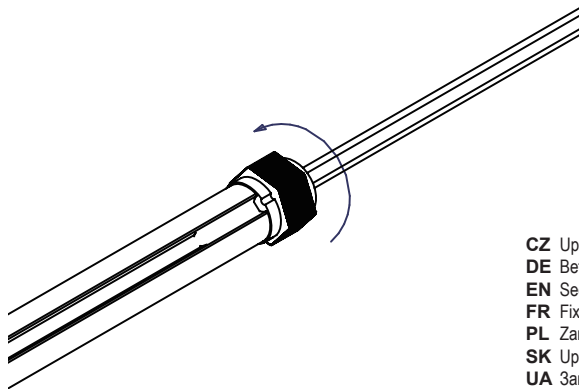
**PL** Zamocuj i dokreć nakrętkę (G-1).

**SK** Upevnite a utiahnite maticu (G-1).

**UA** Закріпіть і затягніть гайку (G-1).

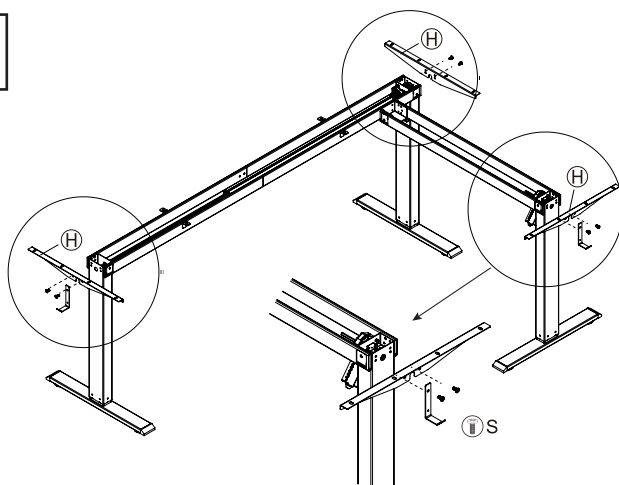


6

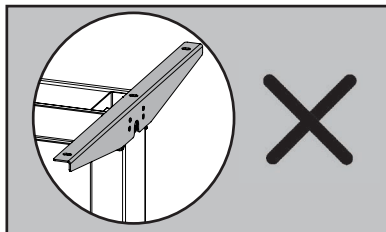
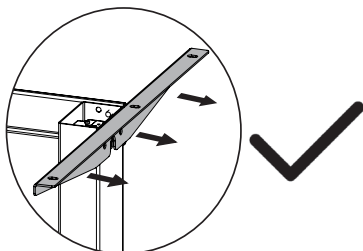


- CZ** Upevníte a utáhněte matici (G-2).
- DE** Befestigen und ziehen Sie die Mutter (G-2) fest.
- EN** Secure and tighten the nut (G-2).
- FR** Fixez et serrez l'écrou (G-2).
- PL** Zamocuj i dokręć nakrętkę (G-2).
- SK** Upevnite a utiahnite maticu (G-2).
- UA** Закріпіть і затягніть гайку (G-2).

8/11

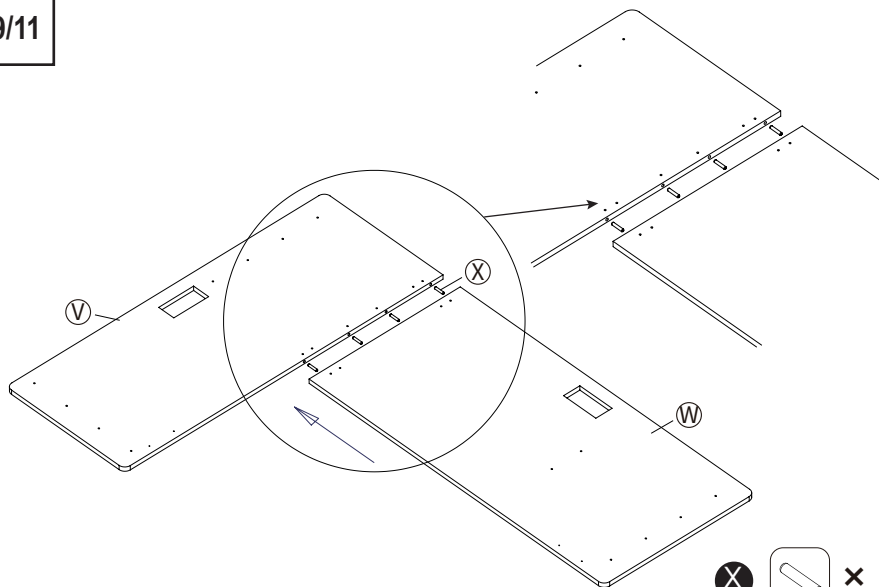



**S**  M6\*13 × 6

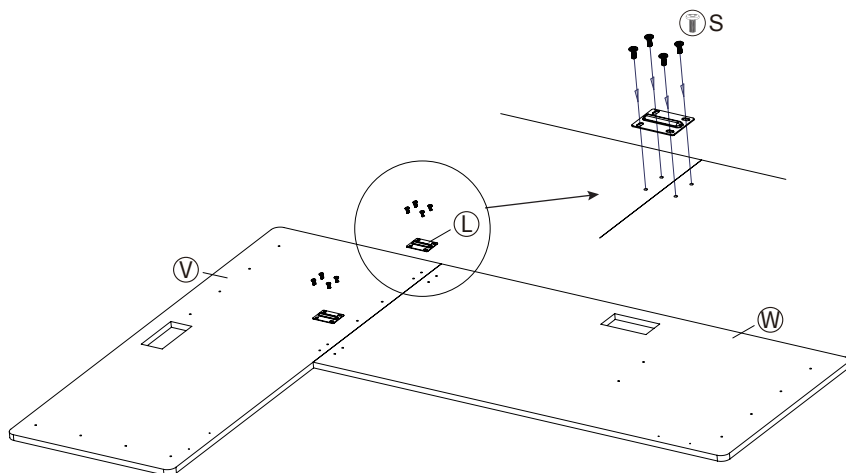




9/11



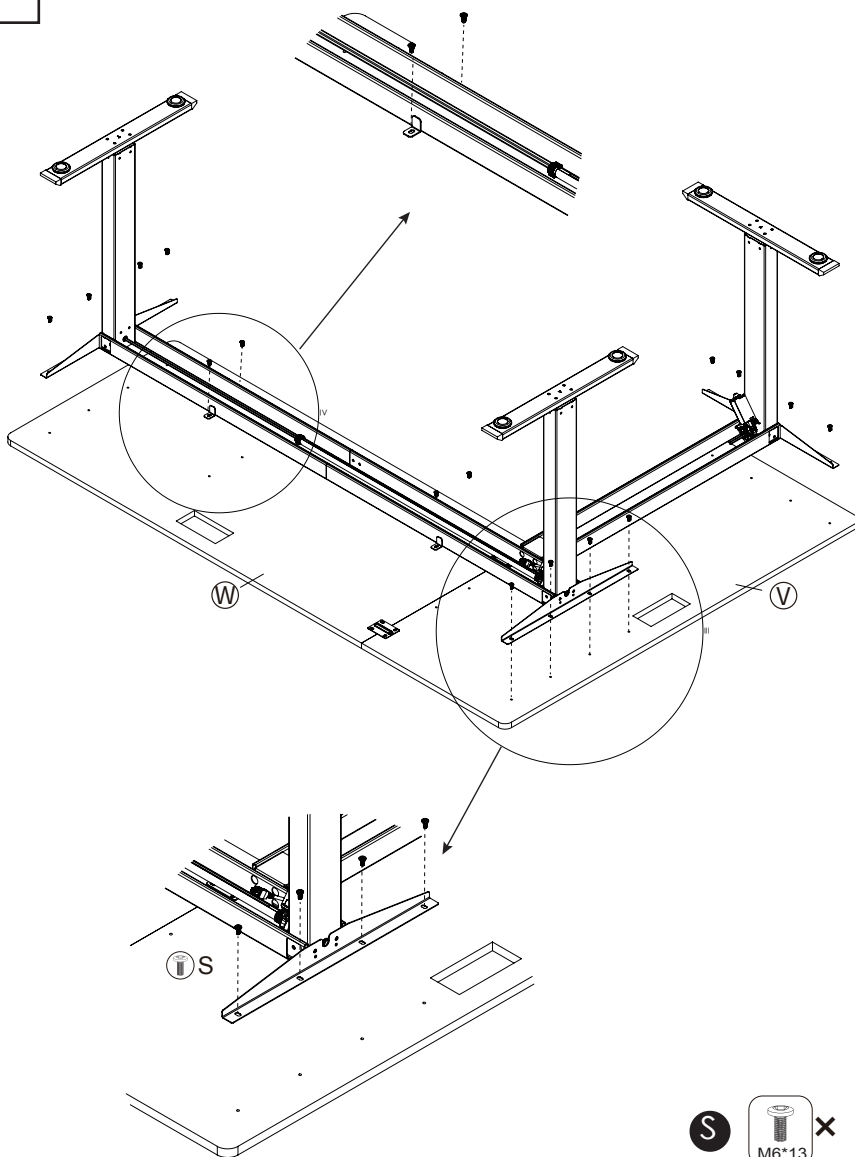
**X**  × 4



**S**  × 8



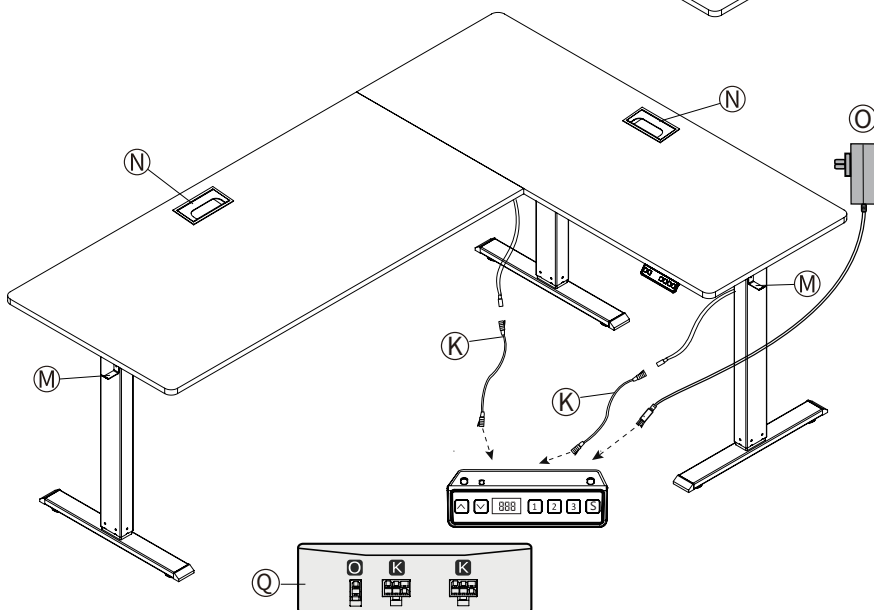
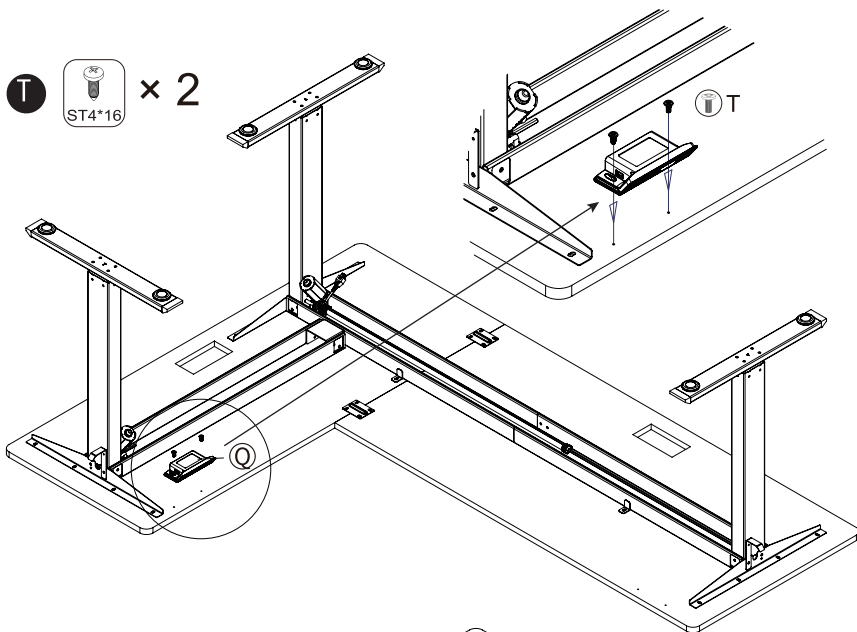
10/11





11/11

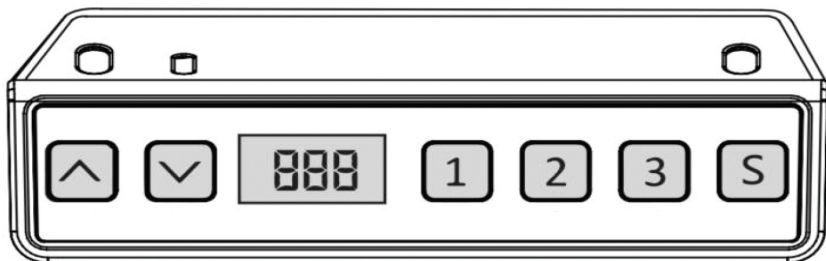
T  × 2





**Poznámka:** Před použitím stolu s nastavitelnou výškou se doporučuje provést reset, aby se zajistilo, že zvedací systémy stolu jsou ve stejné výšce, protože mohou mít mírně odlišná tovární nastavení (viz možnost – Reset).

## 1. Ovládací panel



## 2. Označení na displeji

	Tlačítko nahor	Stiskněte a podržte tlačítko , aby se stůl zvedl.
	Tlačítko dolů	Stiskněte a podržte tlačítko , aby se stůl snížil.
	Displej	Stiskněte libovolné tlačítko pro aktivaci LED displeje.
  	Tlačítko paměti 1 Tlačítko paměti 2 Tlačítko paměti 3	Paměť tří výškových nastavení stolu.
	Tlačítko nastavení	

### Reset

Stiskněte tlačítko dokud stůl nedosáhne nejnižší úrovně, podržte tlačítko , obrazovka začne zobrazovat „--“, zazní signál a objeví se hodnota nejnižší výšky.

### Funkce nastavení výšky

Stiskněte tlačítko – stůl se zvedne, dokud nedosáhne maximální výšky.

Stiskněte tlačítko – stůl se sníží, dokud nedosáhne minimální výšky.

### Paměť polohy stolu

#### 1. Uložení polohy stolu

Stiskněte a podržte tlačítko paměti , zazní signál, obrazovka zobrazí současně „S-1“, ukáže se aktuální hodnota, která bude uložena. Možné je uložit 3 výškové pozice stolu (stiskněte a podržte tlačítko paměti , obrazovka zobrazí „S-2“, stiskněte a podržte tlačítko paměti , obrazovka zobrazí „S-3“).

**Poznámka:** Pokud nastavíte novou výšku stolu na stejném tlačítku, předchozí hodnota bude aktualizována.



## 2. Funkce „poloha stolu“

Krátce stiskněte tlačítka **1** / **2** / **3** na obrazovce se po dobu 2 sekund zobrazí uložená výška. Stůl se automaticky nastaví na vybranou pozici. Pro zastavení stiskněte libovolné tlačítko.

## 3. Blokování/odblokování

Blokování: Stiskněte a podržte současně tlačítka **↶** + **↷** + **2** po dobu 5 sekund, displej ukáže „L“, systém zvedání byl zablokován.

Odblokování: Stiskněte a podržte současně tlačítka **↶** + **↷** + **2** po dobu 5 sekund, displej přepne z „L“ na běžný režim.

## 4. Připomenutí na příliš dlouhé sezení u stolu (odpočítávací metoda)

Tři možnosti nastavení času odpočítávání: **30** = 30 minut, **45** = 45 minut, **60** = 60 minut.

Spuštění odpočítávání: Stiskněte tlačítko **S**. Na obrazovce se zobrazí symboly času: **30** / **45** / **60**. Po výběru jedné z možností začne odpočítávání.

### Ukončení odpočítávání

1. Krátce stiskněte tlačítko **S**. Na obrazovce se zobrazí číslo, odpočítávání bude ukončeno.
2. Po ukončení odpočítávání začne na obrazovce blikat symbol **CHP**. Čas zobrazení je 1 minuta, stiskněte libovolné tlačítko pro zastavení.
3. Pokud po ukončení odpočítávání nebude provedena žádná akce, odpočítávání se automaticky vypne po 3 připomenutích, která se budou zobrazovat každých 5 minut.

## Převod na tovární nastavení

Stiskněte a podržte současně tlačítka **↶** + **↷** + **3** po dobu 5 sekund, obrazovka zobrazí **CLP**, parametry byly obnoveny.

## Přepínání metrických a imperiálních jednotek

Metrické jednotky (cm): Podržte dlouze **↷** + „3“, po zaznění zvukového signálu se displej přepne na metrické jednotky (centimetry). Imperiální jednotky (palce): Podržte dlouze **↷** + „3“, po zaznění zvukového signálu se displej přepne na imperiální jednotky (palce).

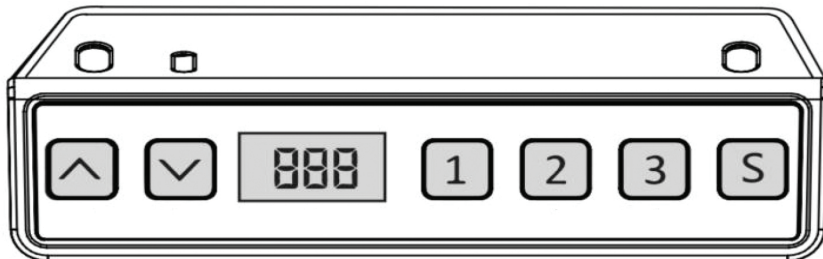
## Popis chyb

Kód chyby	Popis	Akce
<b>E01</b>	Motor není připojen	Stiskněte znovu tlačítko nahoru nebo dolů, pokud chyba přetrvává, zkontrolujte kabel motoru.
<b>E02</b>	Přetížení motoru	Stiskněte znovu tlačítko nahoru nebo dolů, pokud chyba přetrvává, vyměňte motor nebo snižte zatížení.
<b>E03</b>	Poškození elektroniky motoru	Stiskněte znovu tlačítko nahoru nebo dolů, pokud chyba přetrvává, zkontrolujte připojení motoru nebo ho vyměňte.
<b>E04</b>	Nesprávné síťové napájení	Pokud chyba přetrvává po opětovném připojení síťového kabelu, vyměňte napájecí zdroj.
<b>E05</b>	Nesprávné napájení motoru	Po výpadku napájení znovu připojte kabel, pokud chyba přetrvává, reklamujte přístroj.
<b>E06</b>	Poškození napájecího zdroje motoru	Po výpadku napájení znovu připojte kabel, pokud chyba přetrvává, reklamujte přístroj.
<b>E09</b>	Motor nefunguje	Stiskněte znovu tlačítko nahoru nebo dolů, pokud chyba přetrvává, zkontrolujte připojení motoru nebo ho vyměňte.
<b>H07</b>	Ochrana proti přehřátí	Počkejte, až teplota klesne, provozujte stůl 2 minuty a zastavte na 18 minut.
<b>r5f</b>	Přerušeni napájení	Snižte zatížení nebo zkontrolujte, zda není napájecí kabel poškozen.



**Hinweis:** Vor der Verwendung des höhenverstellbaren Schreibtisches wird empfohlen, einen Reset durchzuführen, um sicherzustellen, dass die Hebesysteme des Schreibtisches auf gleicher Höhe sind, da sie geringfügig unterschiedliche Werkseinstellungen haben können (siehe Option – Reset).

## 1. Bedienfeld



## 2. Bezeichnung auf dem Display

	Aufwärtstaste	Aufwärtstaste: Drücken und halten Sie die Taste , um den Schreibtisch anzuheben.
	Abwärtstaste	Abwärtstaste: Drücken und halten Sie die Taste , um den Schreibtisch abzusenken.
	Display	Display: Drücken Sie eine beliebige Taste, um das LED-Display zu aktivieren.
  	Speichertaste 1 Speichertaste 2 Speichertaste 3	Speichert drei Höheneinstellungen des Schreibtisches.
	Einstelltaste	

### Reset

Drücken Sie die Taste bis der Schreibtisch die niedrigste Ebene erreicht, halten Sie die Taste , egedrückt, der Bildschirm beginnt „---“ anzuzeigen, ein Signal ertönt und der niedrigste Höhenwert erscheint.

### Höhenverstellungsfunktion

Drücken Sie die Taste – der Schreibtisch hebt sich, bis er die maximale Höhe erreicht.

Drücken Sie die Taste – der Schreibtisch senkt sich, bis er die minimale Höhe erreicht.

### Speicherposition des Schreibtisches

#### 1. Speichern der Schreibtischposition

Drücken und halten Sie die Speichertaste , ein Signal ertönt, der Bildschirm zeigt gleichzeitig „S-1“ an, der aktuelle Wert wird gespeichert. Es ist möglich, 3 Höhenpositionen des Schreibtisches zu speichern (drücken und halten Sie die Speichertaste , der Bildschirm zeigt „S-2“ an, drücken und halten Sie die Speichertaste , der Bildschirm zeigt „S-3“ an).

**Hinweis:** Wenn Sie eine neue Höhe für denselben Knopf einstellen, wird der vorherige Wert aktualisiert.



## 2. Funktion „Schreibtischposition“

Drücken Sie kurz die Taste **1** / **2** / **3** die gespeicherte Höhe wird für 2 Sekunden auf dem Bildschirm angezeigt. Der Schreibtisch stellt sich automatisch auf die gewählte Position ein. Zum Anhalten drücken Sie eine beliebige Taste.

## 3. Sperren/Entsperren

Sperren: Drücken und halten Sie gleichzeitig die Tasten **↔** + **↕** + **2** für 5 Sekunden, der Bildschirm zeigt „L“ an, das Hebesystem ist gesperrt.  
 Entsperren: Drücken und halten Sie gleichzeitig die Tasten **↔** + **↕** + **2** für 5 Sekunden, der Bildschirm wechselt von „L“ zum normalen Bildschirm.

## 4. Erinnerung an zu langes Sitzen am Schreibtisch (Countdown-Methode)

Drei Countdown-Zeiteinstellungen: **30** = 30 Minuten, **45** = 45 Minuten, **60** = 60 Minuten.

Start des Countdowns: Drücken Sie die Taste **S**. Auf dem Bildschirm erscheinen die Zeitsymbole **30** / **45** / **60**. Nach Auswahl einer Option beginnt der Countdown.

### Beenden des Countdowns

1. Drücken Sie kurz die Taste **S**. Eine Zahl erscheint auf dem Bildschirm, und der Countdown wird beendet.
2. Nach Ablauf des Countdowns blinkt das Symbol **CHR** auf dem Bildschirm. Die Anzeigedauer beträgt 1 Minute. Drücken Sie eine beliebige Taste, um die Option zu stoppen.
3. Wird nach Ablauf des Countdowns keine Aktion durchgeführt, schaltet sich der Countdown nach 3 Erinnerungen, die alle 5 Minuten angezeigt werden, automatisch aus.

## Rücksetzen auf Werkseinstellungen

Drücken und halten Sie gleichzeitig die Tasten **↔** + **↕** + **3** für 5 Sekunden, der Bildschirm zeigt **CLR**, an, die Parameter wurden zurückgesetzt.

## Umschalten zwischen metrischen und imperialen Einheiten

Metrische Einheiten (cm): Halten Sie **↕** + „3“ gedrückt, nach dem Tonsignal wechselt das Display auf metrische Einheiten (Zentimeter).  
 Imperiale Einheiten (Zoll): Halten Sie **↕** + „3“ gedrückt, nach dem Tonsignal wechselt das Display auf imperiale Einheiten (Zoll).

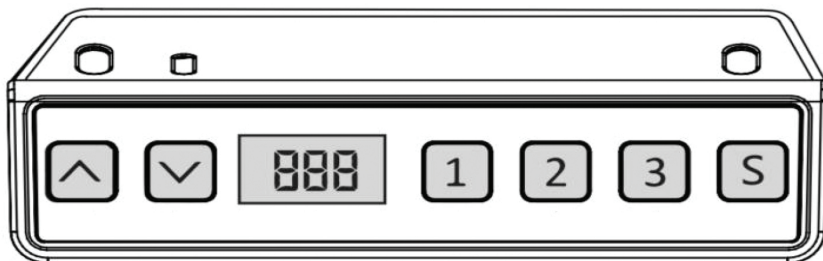
## Fehlerbeschreibung

Fehlercode	Beschreibung	Aktion
E01	Motor nicht angeschlossen	Drücken Sie erneut die Auf- oder Abwärtstaste, wenn der Fehler weiterhin besteht, überprüfen Sie das Motorkabel.
E02	Motorüberlastung	Drücken Sie erneut die Auf- oder Abwärtstaste, wenn der Fehler weiterhin besteht, ersetzen Sie den Motor oder reduzieren Sie die Last.
E03	Elektronik des Motors beschädigt	Drücken Sie erneut die Auf- oder Abwärtstaste, wenn der Fehler weiterhin besteht, überprüfen Sie die Motorverbindung oder ersetzen Sie den Motor.
E04	Falsche Netzspannung	Wenn der Fehler nach erneutem Anschluss des Netzkabels weiterhin besteht, ersetzen Sie das Netzteil.
E05	Falsche Motorstromversorgung	Schließen Sie das Kabel nach einem Stromausfall erneut an, wenn der Fehler weiterhin besteht, reklamieren Sie das Gerät.
E06	Netzteil des Motors beschädigt	Schließen Sie das Kabel nach einem Stromausfall erneut an, wenn der Fehler weiterhin besteht, reklamieren Sie das Gerät.
E09	Motor funktioniert nicht	Drücken Sie erneut die Auf- oder Abwärtstaste, wenn der Fehler weiterhin besteht, überprüfen Sie die Motorverbindung oder ersetzen Sie den Motor.
H07	Überhitzungsschutz	Warten Sie, bis die Temperatur sinkt, betreiben Sie den Schreibtisch 2 Minuten und halten Sie ihn dann 18 Minuten lang an.
r57	Stromausfälle	Reduzieren Sie die Last oder überprüfen Sie, ob das Netzkabel beschädigt ist.



**Note:** Before using the height-adjustable desk, it is recommended to perform a reset to ensure that the desk's lifting systems are at the same height, as they may have slightly different factory settings (see option – Reset).

## 1. Control Panel



## 2. Display designation

	Up button	Press and hold the , button to raise the desk
	Down button	Press and hold the , button to lower the desk.
	Display	Press any button to activate the LED display.
	Memory button 1	Memory of three desk height settings.
	Memory button 2	
	Memory button 3	
	Setting button	

### Reset

Press the button until the desk reaches the lowest level, hold the , button, the screen will start displaying '---', a signal will appear, and the lowest height value will be displayed.

### Height adjustment function

Press the – button - the desk will rise until it reaches the maximum height.

Press the – button - the desk will lower until it reaches the minimum height.

### Desk Position Memory

#### 1. Saving Desk Position

Press and hold the memory button , a signal will appear, the screen will display 'S-1' at the same time, the current value will be saved. It is possible to save 3 desk height positions (press and hold memory button , the screen will display 'S-2', press and hold memory button , the screen will display 'S-3').

**Note:** If you set a new height on the same button, the previous value will be updated.



## 2. „Desk Position” Function

Briefly press the **[1]** / **[2]** / **[3]** button, and the stored height will display on the screen for 2 seconds. The desk will automatically adjust to the selected position. To stop, press any button.

## 3. Locking/unlocking

Locking: Press and hold the **[▲]** + **[✓]** + **[2]** buttons simultaneously for 5 seconds, the display will show 'L', the lifting system is locked.

Unlocking: Press and hold the **[▲]** + **[✓]** + **[2]** buttons simultaneously for 5 seconds, the display will switch from 'L' to the normal screen.

## 4. Reminder for Prolonged Sitting at the Desk (Countdown Method)

Three countdown time settings: **⌚30** = 30 minutes, **⌚45** = 45 minutes, **⌚60** = 60 minutes.

Starting the Countdown: Press the **[S]** button. Time symbols **⌚30** / **⌚45** / **⌚60** will appear on the display. After selecting an option, the countdown begins.

### Ending the Countdown

1. Briefly press the **[S]** button. A number will appear on the display, and the countdown will stop.
2. After the countdown ends, the **⚠** symbol will start flashing on the display. The display time is 1 minute; press any button to stop the option.
3. If no action is taken after the countdown ends, it will automatically turn off after 3 reminders, displayed every 5 minutes.

## Restoring factory settings

Press and hold the **[▲]** + **[✓]** + **[3]** buttons simultaneously for 5 seconds, the screen will display **⚙**, the parameters have been reset.

## Switching between metric and imperial units

Metric units (cm): Long press **[✓]** + „3”, after the buzzer sound, the screen display will switch to metric units (centimeters). Imperial units (inches):

Long press **[✓]** + „3”, after the buzzer sound, the screen display will switch to imperial units (inches).

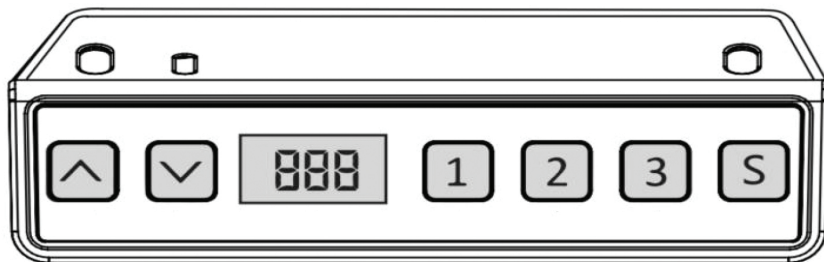
## Error description

Error code	Description	Action
<b>E01</b>	Motor is not connected	Press the up or down button again, if the error persists, check the motor cable.
<b>E02</b>	Motor overload	Press the up or down button again, if the error persists, replace the motor or reduce the load.
<b>E03</b>	Motor electronics damaged	Press the up or down button again, if the error persists, check the motor connection or replace it.
<b>E04</b>	Incorrect network power supply	If the error persists after reconnecting the power cable, replace the power supply.
<b>E05</b>	Incorrect motor power supply	Reconnect the cable after a power outage, if the error persists, claim the device.
<b>E06</b>	Motor power supply damaged	Reconnect the cable after a power outage, if the error persists, claim the device.
<b>E09</b>	Motor not working	Press the up or down button again, if the error persists, check the motor connection or replace it.
<b>H01</b>	Overheat protection	Wait for the temperature to drop, operate the desk for 2 minutes, and stop for 18 minutes.
<b>r51</b>	Power interruptions	Reduce the load or check if the power cable is damaged.



**Remarque :** Avant d'utiliser le bureau réglable en hauteur, il est recommandé d'effectuer une réinitialisation pour s'assurer que les systèmes de levage du bureau sont à la même hauteur, car ils peuvent avoir des réglages d'usine légèrement différents (voir l'option – Réinitialisation).

## 1. Panneau de commande



## 2. Désignation sur l'écran

	Bouton haut	Appuyez et maintenez le bouton , pour lever le bureau.
	Bouton bas	Appuyez et maintenez le bouton , pour abaisser le bureau.
	Écran	Appuyez sur n'importe quel bouton pour activer l'affichage LED.
	Bouton de mémoire 1	Mémoire de trois réglages de hauteur du bureau.
	Bouton de mémoire 2	
	Bouton de mémoire 3	
	Bouton de réglage	

## Réinitialisation

Appuyez sur le bouton jusqu'à ce que le bureau atteigne le niveau le plus bas, maintenez le bouton , enfoncé, l'écran commencera à afficher « --- », un signal sonore retentira et la valeur de la hauteur la plus basse apparaîtra.

## Fonction de réglage de la hauteur

Appuyez sur le bouton – le bureau se lèvera jusqu'à ce qu'il atteigne la hauteur maximale.

Appuyez sur le bouton – le bureau descendra jusqu'à ce qu'il atteigne la hauteur minimale.

## Enregistrement de la position du bureau

### 1. Enregistrement de la position du bureau

Appuyez et maintenez le bouton de mémoire , un signal sonore retentit, l'écran affiche simultanément « S-1 », la valeur actuelle sera enregistrée. Il est possible d'enregistrer 3 positions de hauteur du bureau (appuyez et maintenez le bouton de mémoire , l'écran affiche « S-2 », appuyez et maintenez le bouton de mémoire , l'écran affiche « S-3 »).

**Remarque :** Si vous définissez une nouvelle hauteur sur le même bouton, la valeur précédente sera mise à jour.



## 2. Fonction « position du bureau »

Appuyez brièvement sur le bouton **1** / **2** / **3**, la hauteur mémorisée s'affiche pendant 2 secondes. Le bureau se règle automatiquement sur la position choisie. Pour arrêter, appuyez sur n'importe quel bouton..

## 3. Verrouillage/déverrouillage

Verrouillage: Appuyez et maintenez simultanément les boutons **↔** + **↕** + **2** pendant 5 secondes, l'écran affichera « L », le système de levage est verrouillé.

Déverrouillage: Appuyez et maintenez simultanément les boutons **↔** + **↕** + **2** pendant 5 secondes, l'écran passera de « L » à l'écran normal.

## 4. Rappel de trop longue durée assise au bureau (méthode de compte à rebours)

Trois réglages de temps pour le compte à rebours : **30** = 30 minutes, **45** = 45 minutes, **60** = 60 minutes.

Démarrage du compte à rebours : Appuyez sur le bouton **S**. Les symboles de temps **30** / **45** / **60** apparaîtront à l'écran. Une fois une option sélectionnée, le compte à rebours démarre.

## Arrêt du compte à rebours

1. Appuyez brièvement sur le bouton **S**. Un chiffre apparaît à l'écran, et le compte à rebours est arrêté.
2. Après la fin du compte à rebours, le symbole **HR** clignote à l'écran. Le temps d'affichage est de 1 minute. Appuyez sur n'importe quel bouton pour arrêter l'option.
3. Si aucune action n'est effectuée après la fin du compte à rebours, celui-ci s'éteindra automatiquement après 3 rappels, qui apparaîtront toutes les 5 minutes.

## Réinitialisation aux paramètres d'usine

Appuyez et maintenez simultanément les boutons **↔** + **↕** + **3** pendant 5 secondes, l'écran affichera **CLR**, les paramètres ont été réinitialisés.

## Commutation entre les unités métriques et impériales

Unités métriques (cm) : Maintenez **↕** + „3” enfoncé, après le signal sonore, l'affichage passera aux unités métriques (centimètres). Unités impériales (pouces) : Maintenez **↕** + „3” enfoncé, après le signal sonore, l'affichage passera aux unités impériales (pouces).

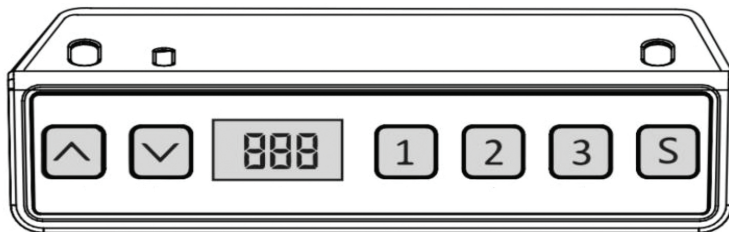
## Description des erreurs

Code d'erreur	Description	Action
<b>E01</b>	Le moteur n'est pas connecté	Appuyez de nouveau sur le bouton haut ou bas, si l'erreur persiste, vérifiez le câble du moteur.
<b>E02</b>	Surcharge du moteur	Appuyez de nouveau sur le bouton haut ou bas, si l'erreur persiste, remplacez le moteur ou réduisez la charge.
<b>E03</b>	Électronique du moteur endommagée	Appuyez de nouveau sur le bouton haut ou bas, si l'erreur persiste, vérifiez la connexion du moteur ou remplacez-le.
<b>E04</b>	Alimentation incorrecte	Si l'erreur persiste après avoir reconnecté le câble d'alimentation, remplacez l'alimentation.
<b>E05</b>	Alimentation incorrecte du moteur	Rebranchez le câble après une panne de courant, si l'erreur persiste, réclamez l'appareil.
<b>E06</b>	Alimentation du moteur endommagée	Rebranchez le câble après une panne de courant, si l'erreur persiste, réclamez l'appareil.
<b>E09</b>	Le moteur ne fonctionne pas	Appuyez de nouveau sur le bouton haut ou bas, si l'erreur persiste, vérifiez la connexion du moteur ou remplacez-le.
<b>H07</b>	Protection contre la surchauffe	Attendez que la température baisse, faites fonctionner le bureau pendant 2 minutes et arrêtez-le pendant 18 minutes.
<b>r57</b>	Pannes de courant	Réduisez la charge ou vérifiez si le câble d'alimentation n'est pas endommagé.



**Uwaga:** Przed użyciem biurka z regulowaną wysokością zaleca się wykonanie resetu, aby upewnić się, że systemy podnoszące biurka znajdują się na tej samej wysokości, ponieważ mogą mieć minimalnie różne ustawienia fabryczne (zobacz opcję – Reset).

## 1. Panel sterowania



## 2. Oznaczenia na wyświetlaczu

	Przycisk w górę	Naciśnij i przytrzymaj przycisk , aby podnieść biurko w górę.
	Przycisk w dół	Naciśnij i przytrzymaj przycisk , aby obniżyć biurko.
	Wyświetlacz	Naciśnij dowolny przycisk, aby aktywować wyświetlacz LED.
	Przycisk pamięć 1	Pamięć trzech ustawień wysokości biurka.
	Przycisk pamięć 2	
	Przycisk pamięć 3	
	Przycisk ustawienia	

### Reset

Naciśnij przycisk do momentu, gdy biurko osiągnie najniższy poziom, przytrzymaj przycisk , ekran zacznie wyświetlać „---”, pojawi się sygnał oraz wartość najniższej wysokości.

### Funkcja regulacji wysokości

Naciśnij przycisk – biurko podniesie się do momentu, gdy osiągnie maksymalną wysokość.

Naciśnij przycisk – biurko obniży się do momentu, gdy osiągnie minimalną wysokość.

### Pamięć pozycji biurka

#### 1. Zapamiętywanie pozycji biurka

Naciśnij i przytrzymaj przycisk pamięć , pojawi się sygnał, ekran wyświetli w tym samym czasie „S-1”, pokaże się aktualna wartość, która zostanie zapamiętana. Możliwe jest zapisanie 3 wysokości biurka (naciśnij i przytrzymaj przycisk pamięć , ekran wyświetli „S-2”, naciśnij i przytrzymaj przycisk pamięć , ekran wyświetli „S-3”).

**Uwaga:** Jeżeli ustawisz nową wysokość biurka na tym samym przycisku, poprzednia wartość zostanie zaktualizowana.



## 2. Działanie funkcji „pozycja biurka”

Naciśnij krótko przycisk [1] / [2] / [3] ekran wyświetli przez 2 sekundy zapamiętaną wysokość. Biurko automatycznie ustawi się do wybranej pozycji. W celu zatrzymania, naciśnij którykolwiek przycisk.

## 3. Blokowanie/odblokowanie

Blokowanie: Naciśnij i przytrzymaj jednocześnie przyciski [↩] + [↪] + [2] przez 5 sekund, wyświetlacz pokaże „L”, system podnoszenia został zablokowany.

Odblokowanie: Naciśnij i przytrzymaj jednocześnie przyciski [↩] + [↪] + [2] przez 5 sekund, wyświetlacz przełączy się z „L” na zwykły ekran.

## 4. Przypomnienie o zbyt długim siedzeniu przy biurku (metoda odliczania)

Trzy możliwości ustawienia czasu odliczania: f 30 = 30 minut, f 45 = 45 minut, f 60 = 60 minut.

Uruchomienie odliczania: Naciśnij przycisk [S]. Na wyświetlaczu pojawią się symbole czasu: f 30 / f 45 / f 60. Po wybraniu jednej z opcji, rozpocznie się odliczanie.

### Zakończenie odliczania:

1. Naciśnij krótko przycisk [S]. Na wyświetlaczu pokaże się liczba, odliczanie zostanie zakończone.
2. Po zakończeniu odliczania, na wyświetlaczu zacznie migać symbol **CH**. Czas wyświetlania to 1 minuta, naciśnij jakikolwiek przycisk, aby zatrzymać opcję.
3. Jeżeli po zakończeniu odliczania nie zostanie wykonane żadne działanie, odliczanie wyłączy się automatycznie po 3 przypomnieniach, które będą wyświetlane co 5 minut.

## Przywrócenie ustawień fabrycznych

Naciśnij i przytrzymaj jednocześnie przyciski [↩] + [↪] + [3] przez 5 sekund, ekran wyświetli **CL**, parametry zostały przywrócone.

## Przełączanie jednostek metrycznych i imperialnych

Jednostki metryczne (cm): Przytrzymaj długo [↩] + „3”, po usłyszeniu sygnału dźwiękowego wyświetlacz przełączy się na jednostki metryczne (centymetry). Jednostki imperialne (cale): Przytrzymaj długo [↩] + „3”, po usłyszeniu sygnału dźwiękowego wyświetlacz przełączy się na jednostki imperialne (cale).

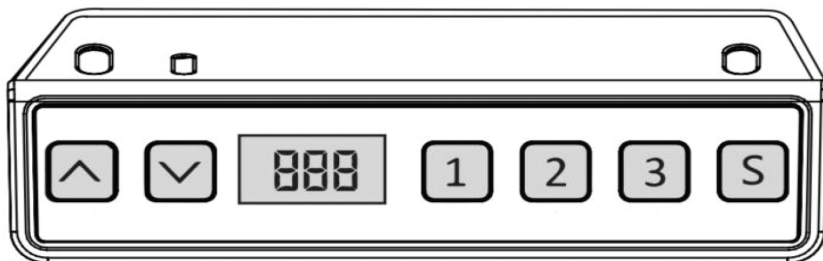
## Opis błędów

Kod błędu	Opis	Działanie
E01	Silnik nie jest podłączony	Naciśnij ponownie przycisk w górę lub w dół, jeżeli błąd dalej się wyświetla, należy sprawdzić kabel silnika.
E02	Przeciążenie silnika	Naciśnij ponownie przycisk w górę lub w dół, jeżeli błąd dalej się wyświetla, należy wymienić silnik lub zmniejszyć obciążenie.
E03	Uszkodzenie elektroniki silnika	Naciśnij ponownie przycisk w górę lub w dół, jeżeli błąd dalej się wyświetla, należy sprawdzić podłączenie silnika lub wymienić na nowy.
E04	Nieprawidłowe zasilanie sieciowe	Jeżeli po ponownym podłączeniu kabla zasilającego błąd dalej się wyświetla, należy wymienić zasilacz.
E05	Nieprawidłowe zasilanie silnika	Podłącz ponownie kabel po awarii zasilania, jeżeli błąd dalej się wyświetla, należy zgłosić reklamację.
E06	Uszkodzenie zasilacza silnika	Podłącz ponownie kabel po awarii zasilania, jeżeli błąd dalej się wyświetla, należy zgłosić reklamację.
E09	Silnik nie pracuje	Naciśnij ponownie przycisk w górę lub w dół, jeżeli błąd dalej się wyświetla, należy sprawdzić podłączenie silnika lub wymienić na nowy.
H0f	Zabezpieczenie przed przegrzaniem	Należy poczekać na spadek temperatury, uruchom biurko na 2 minuty i zatrzymaj na 18 minut.
r5f	Przerwy w dostawie prądu	Należy zmniejszyć obciążenie lub sprawdzić czy kabel zasilający nie jest uszkodzony.



**Poznámka:** Pred použitím stola s nastaviteľnou výškou sa odporúča vykonať reset, aby sa zaistilo, že zdvíhacie systémy stola sú v rovnakej výške, pretože môžu mať mierne odlišné továrenské nastavenia (pozri možnosť – Reset).

## 1. Ovládací panel



## 2. Označenie na displeji

	Tlačidlo hore	Stlačte a podržte tlačidlo , aby sa stôl zdvihol.
	Tlačidlo dole	Stlačte a podržte tlačidlo , aby sa stôl znížil.
	Displej	Stlačte akékoľvek tlačidlo pre aktiváciu LED displeja.
	Tlačidlo pamäte 1	Pamäť troch výškových nastavení stola.
	Tlačidlo pamäte 2	
	Tlačidlo pamäte 3	
	Nastavovacie tlačidlo	

### Reset

Stlačte tlačidlo kým stôl nedosiahne najnižšiu úroveň, podržte tlačidlo , obrazovka začne zobrazovať „---“, zaznie signál a zobrazí sa hodnota najnižšej výšky.

### Funkcia nastavenia výšky

Stlačte tlačidlo – stôl sa zdvihne, kým nedosiahne maximálnu výšku.

Stlačte tlačidlo – stôl sa zníži, kým nedosiahne minimálnu výšku.

### Pamäť polohy stola

#### 1. Uloženie polohy stola

Stlačte a podržte tlačidlo pamäte , zaznie signál, obrazovka súčasne zobrazí „S-1“, aktuálna hodnota sa uloží. Možné je uložiť 3 výškové pozície stola (stlačte a podržte tlačidlo pamäte , obrazovka zobrazí „S-2“, stlačte a podržte tlačidlo pamäte , obrazovka zobrazí „S-3“).

**Poznámka:** Ak nastavíte novú výšku na tom istom tlačidle, predchádzajúca hodnota bude aktualizovaná.



## 2. Funkcia „poloha stola“

Krátko stlačte tlačidlo [1] / [2] / [3] na obrazovke sa na 2 sekundy zobrazí uložená výška. Stôl sa automaticky nastaví na vybranú pozíciu. Na zastavenie stlačte ľubovoľné tlačidlo.

## 3. Zamknutie/odmknutie

Zamknutie: Stlačte a podržte súčasne tlačidlá [↔] + [✓] + [2] na 5 sekúnd, displej ukáže „L“, zdvíhací systém je zamknutý. Odmknutie: Stlačte a podržte súčasne tlačidlá [↔] + [✓] + [2] na 5 sekúnd, displej sa prepne z „L“ na normálny režim.

## 4. Pripomenka na príliš dlhé sedenie pri stole (metóda odpočítavania)

Tri možnosti nastavenia času odpočítavania: [30] = 30 minút, [45] = 45 minút, [60] = 60 minút.

Spustenie odpočítavania: Stlačte tlačidlo [5]. Na obrazovke sa zobrazia symboly času: [30] / [45] / [60]. Po výbere jednej z možností sa začne odpočítavanie.

### Ukončenie odpočítavania

1. Krátko stlačte tlačidlo [5]. Na obrazovke sa zobrazí číslo, a odpočítavanie sa ukončí.
2. Po ukončení odpočítavania začne na obrazovke blikať symbol [H.R.]. Doba zobrazenia je 1 minúta. Stlačte ľubovoľné tlačidlo, aby ste zastavili možnosť.
3. Ak po ukončení odpočítavania nebudú vykonané žiadne akcie, odpočítavanie sa automaticky vypne po 3 pripomenutiach, ktoré sa zobrazia každých 5 minút.

## Obnovenie továrenských nastavení

Stlačte a podržte súčasne tlačidlá [↔] + [✓] + [3] na 5 sekúnd, obrazovka zobrazí [H.R.], parametre boli obnovené.

## Prepínanie medzi metrickými a imperiálnymi jednotkami

Metrické jednotky (cm): Podržte dlho [✓] + „3“, po zaznení zvukového signálu sa displej prepne na metrické jednotky (centimetre). Imperiálne jednotky (palce): Podržte dlho [✓] + „3“, po zaznení zvukového signálu sa displej prepne na imperiálne jednotky (palce).

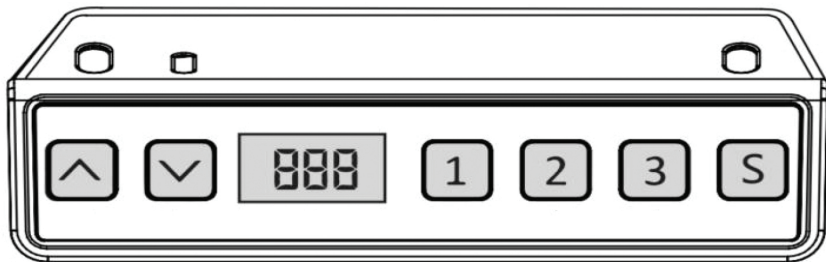
## Popis chýb

Kód chyby	Popis	Akcia
E01	Motor nie je pripojený	Stlačte znovu tlačidlo hore alebo dole, ak chyba pretrváva, skontrolujte kábel motora.
E02	Pretiaženie motora	Stlačte znovu tlačidlo hore alebo dole, ak chyba pretrváva, vymeňte motor alebo znížte záťaž.
E03	Poškodená elektronika motora	Stlačte znovu tlačidlo hore alebo dole, ak chyba pretrváva, skontrolujte pripojenie motora alebo ho vymeňte.
E04	Nesprávne napájanie	Ak chyba pretrváva po opätovnom pripojení napájacieho kábla, vymeňte napájací zdroj.
E05	Nesprávne napájanie motora	Znovu pripojte kábel po výpadku napájania, ak chyba pretrváva, reklamujte zariadenie.
E06	Poškodený napájací zdroj motora	Znovu pripojte kábel po výpadku napájania, ak chyba pretrváva, reklamujte zariadenie.
E09	Motor nefunguje	Stlačte znovu tlačidlo hore alebo dole, ak chyba pretrváva, skontrolujte pripojenie motora alebo ho vymeňte.
H0f	Ochrana proti prehriatiu	Počkajte, kým teplota neklesne, prevádzkujte stôl 2 minúty a zastavte na 18 minút.
r-Sf	Výpadky napájania	Znížte záťaž alebo skontrolujte, či napájací kábel nie je poškodený.



**Примітка:** Перед використанням столу з регульованою висотою рекомендується виконати скидання налаштувань, щоб переконатися, що системи підйому столу знаходяться на одній висоті, оскільки вони можуть мати незначно різні заводські налаштування (див. опцію – Скидання).

## 1. Панель керування



## 2. Позначення на дисплеї

	Кнопка вгору	Натисніть і утримуйте кнопку , щоб підняти стіл.
	Кнопка вниз	Натисніть і утримуйте кнопку , щоб опустити стіл.
	Дисплей	Натисніть будь-яку кнопку, щоб активувати світлодіодний дисплей.
  	Кнопка пам'яті 1 Кнопка пам'яті 2 Кнопка пам'яті 3	Пам'ять трьох налаштувань висоти столу.
	Кнопка налаштування	

## Скидання

Натисніть кнопку доки стіл не досягне найнижчого рівня, утримуйте кнопку , екран почне відображати «—», з'явиться сигнал і значення найнижчої висоти.

## Функція зміни висоти

Натисніть кнопку – стіл підніметься, доки не досягне максимальної висоти.

Натисніть кнопку – стіл опуститься, доки не досягне мінімальної висоти.

## Пам'ять позиції столу

### 1. Збереження позиції столу

Натисніть і утримуйте кнопку пам'яті , з'явиться сигнал, екран одночасно відобразить «S-1», поточне значення буде збережено. Можливо зберегти 3 положення висоти столу (натисніть і утримуйте кнопку пам'яті , екран відобразить «S-2», натисніть і утримуйте кнопку пам'яті , екран відобразить «S-3»).

**Примітка:** Якщо ви встановите нову висоту на тій самій кнопці, попереднє значення буде оновлено.



## 2. Функція «позиція столу»

Коротко натисніть кнопку **1** / **2** / **3** на екрані протягом 2 секунд відобразиться збережена висота. Стіл автоматично налаштується на вибрану позицію. Для зупинки натисніть будь-яку кнопку.

## 3. Блокування/розблокування

Блокування: Натисніть і утримуйте одночасно кнопки **↶** + **↷** + **2** протягом 5 секунд, дисплей покаже «L», підйомна система заблокована.  
Розблокування: Натисніть і утримуйте одночасно кнопки **↶** + **↷** + **2** протягом 5 секунд, дисплей переключиться з «L» на звичайний екран.

## 4. Нагадування про занадто довге сидіння за столом (метод зворотного відліку)

Три налаштування часу зворотного відліку: **ГЗВ** = 30 хвилин, **ГЧС** = 45 хвилин, **ГБВ** = 60 хвилин.

Запуск зворотного відліку: Натисніть кнопку **S**. На екрані з'являться символи часу: **ГЗВ** / **ГЧС** / **ГБВ**. Після вибору одного з варіантів розпочнеться зворотний відлік.

### Завершення зворотного відліку

- Коротко натисніть кнопку **S**. На екрані з'явиться число, зворотний відлік буде завершено.
- Після завершення зворотного відліку на екрані почне блимати символ **СНГ**. Час відображення — 1 хвилина; натисніть будь-яку кнопку, щоб зупинити опцію.
- Якщо після завершення зворотного відліку не буде виконано жодної дії, зворотний відлік автоматично вимкнеться після 3 нагадувань, які відображатимуться кожні 5 хвилин.

## Відновлення заводських налаштувань

Натисніть і утримуйте одночасно кнопки **↶** + **↷** + **3** протягом 5 секунд, екран відобразить **СЛГ**, параметри були відновлені

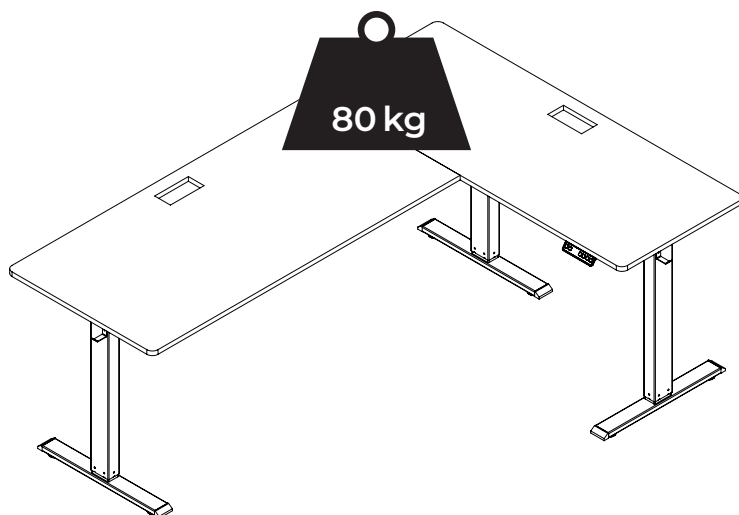
## Перемикання між метричними та імперськими одиницями

Метричні одиниці (см): Натисніть і утримуйте **↷** + „3”, після звукового сигналу дисплей переключиться на метричні одиниці (сантиметри).

Імперські одиниці (дюйми): Натисніть і утримуйте **↶** + „3”, після звукового сигналу дисплей переключиться на імперські одиниці (дюйми).

## Опис помилок

Код помилки	Опис	Дія
<b>Е01</b>	Двигун не підключений	Натисніть знову кнопку вгору або вниз, якщо помилка зберігається, перевірте кабель двигуна.
<b>Е02</b>	Перевантаження двигуна	Натисніть знову кнопку вгору або вниз, якщо помилка зберігається, замініть двигун або зменште навантаження.
<b>Е03</b>	Пошкодження електроніки двигуна	Натисніть знову кнопку вгору або вниз, якщо помилка зберігається, перевірте підключення двигуна або замініть його.
<b>Е04</b>	Неправильне мережеве живлення	Якщо помилка зберігається після повторного підключення кабелю живлення, замініть блок живлення.
<b>Е05</b>	Неправильне живлення двигуна	Підключіть кабель знову після відключення живлення, якщо помилка зберігається, заявіть про несправність.
<b>Е06</b>	Пошкодження блоку живлення двигуна	Підключіть кабель знову після відключення живлення, якщо помилка зберігається, заявіть про несправність.
<b>Е09</b>	Двигун не працює	Натисніть знову кнопку вгору або вниз, якщо помилка зберігається, перевірте підключення двигуна або замініть його.
<b>Н0Г</b>	Захист від перегріву	Зачекайте, поки температура не знизиться, працюйте зі столом 2 хвилини, а потім зупиніться на 18 хвилин.
<b>ГСГ</b>	Перебої в подачі живлення	Зменшіть навантаження або перевірте, чи не пошкоджений кабель живлення.



# di volio



Made in China