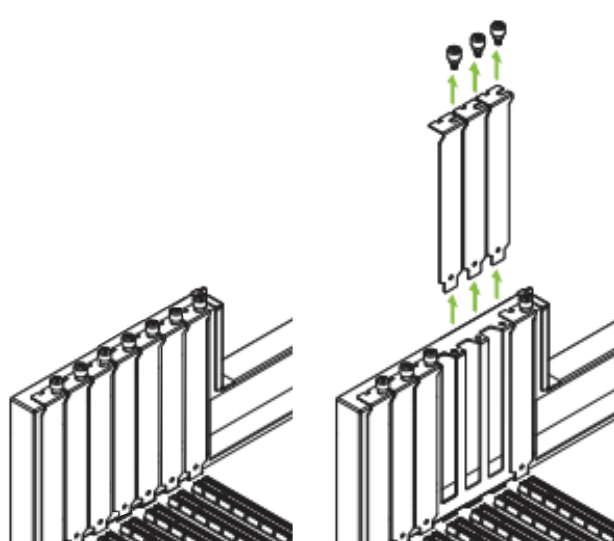


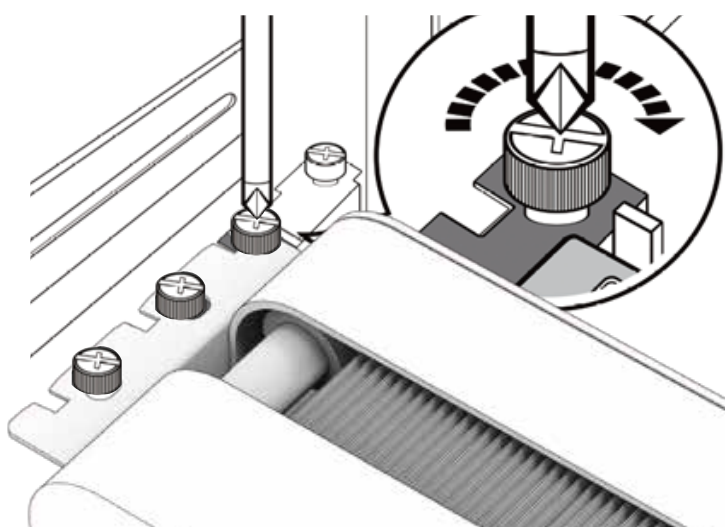
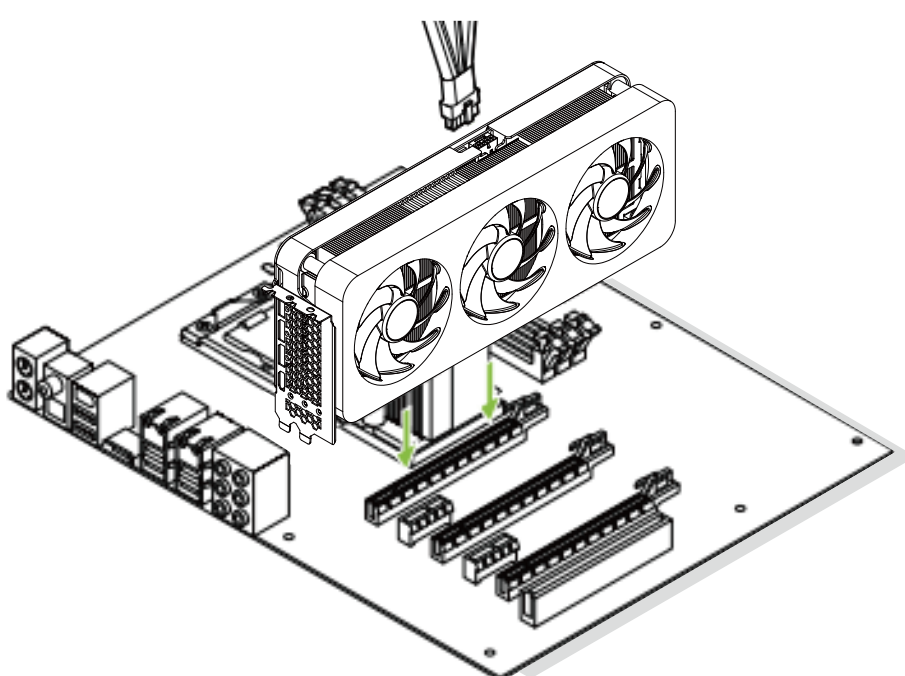
Przewodnik instalacji karty graficznej

Instalacja sprzętu

1. Wyłącz komputer i odłącz kabel zasilający.
2. Usuń wsporniki obudowy odpowiadające rozmiarowi Twojego GPU.

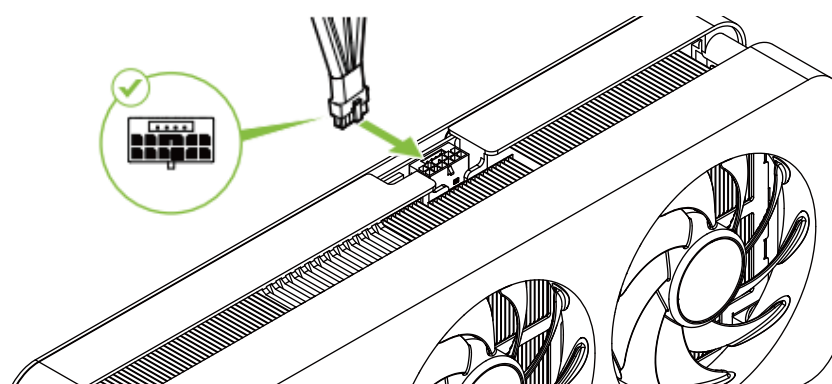


3. Zlokalizuj gniazdo PCIe x16 na płycie głównej, włóż kartę graficzną i zabezpiecz ją śrubami wspornika.



4. Podłącz 16-pinowy kabel zasilający do karty graficznej i upewnij się, że jest w pełni osadzony.

- W przypadku modeli ze złączem zasilania 8-pin, podłącz zamiast niego kabel 8-pin.
- Uwaga: Niektóre karty graficzne nie wymagają zewnętrznego złącza zasilania. W takim przypadku możesz pominąć ten krok.



Instalacja oprogramowania

1. Zainstaluj aplikację NVIDIA i zaktualizuj sterowniki.
 - Pobierz najnowszą aplikację NVIDIA z oficjalnej strony internetowej. (<https://www.nvidia.com/en-us/software/nvidia-app/>)
 - Postępuj zgodnie z instrukcjami wyświetlanymi na ekranie, aby zainstalować.
 - Zaakceptuj Umowę licencyjną oprogramowania NVIDIA i dokończ konfigurację.
2. Zainstaluj Gainward EXPERTool.
 - Pobierz z oficjalnej strony Gainward. (<https://www.gainward.com/main/download.php?lang=en>)
 - Użyj EXPERTool do dostosowania ustawień wentylatora, efektów świetlnych i dostrajania wydajności.

Instrukcje bezpieczeństwa

Aby zapewnić bezpieczną instalację i użytkowanie:

- Zawsze odłączaj komputer od źródła zasilania przed instalacją.
- Trzymaj produkt z dala od wody lub wilgotnych środowisk.
- Upewnij się, że otwory wentylacyjne nie są zablokowane.
- Unikaj umieszczania produktu w pobliżu źródeł ciepła, takich jak grzejniki.
- Umieść system na stabilnej, płaskiej powierzchni, aby zapobiec uszkodzeniom.
- Trzymaj kable zasilające niezplątane i z dala od przejść, aby uniknąć ryzyka potknięcia.

Pozostań W Kontakcie

Śledź Gainward w mediach społecznościowych, aby otrzymywać aktualizacje i ogłoszenia. W celu uzyskania pomocy technicznej skontaktuj się: supports@gainward.com. Więcej informacji znajdziesz na stronie www.gainward.com.

