



INSTRUKCJA OBSŁUGI

FOTEL GAMINGOWY: REBEL 5.0 LARGE Z PODNÓŻKIEM

CR500P - CZARNY (BIAŁE ELEMENTY),

CR501P - CZARNY (ZŁOTE ELEMENTY)

PRZECZYTAJ I ZACHOWAJ INSTRUKCJĘ

Drogi Kliencie,

W imieniu całego zespołu marki **COBRA** dziękujemy za zaufanie do naszej marki i zakup naszego produktu. Jesteśmy przekonani, że zapewni Państwu dużo radości i satysfakcji z jego użytkowania.


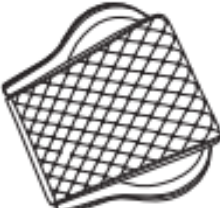



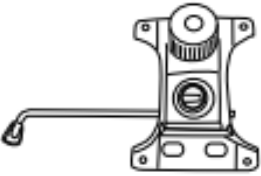


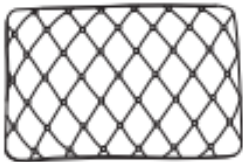
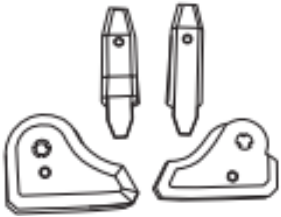






ZASADY BEZPIECZEŃSTWA

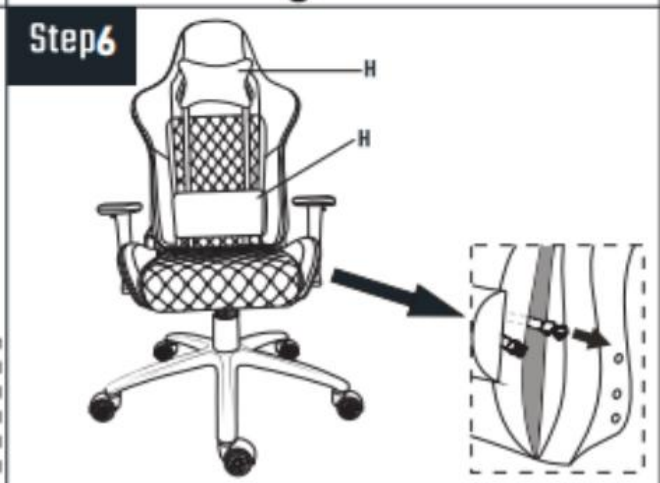
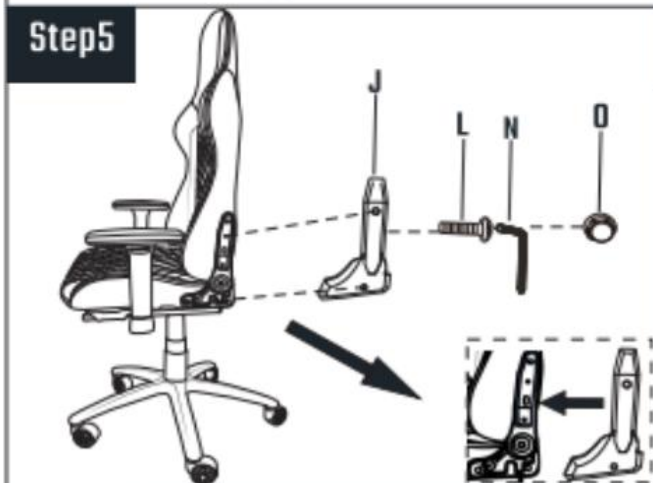
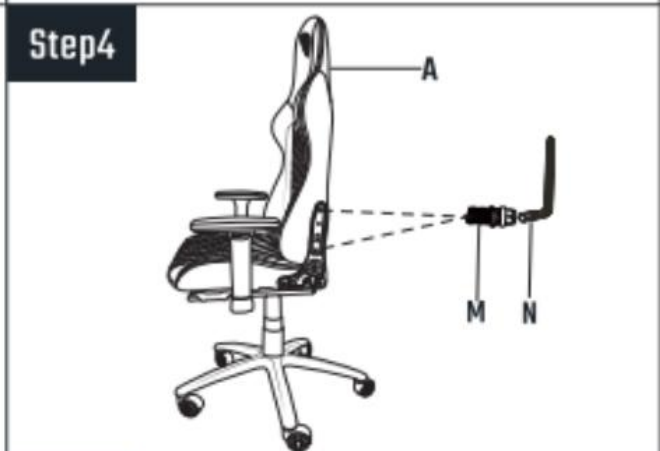
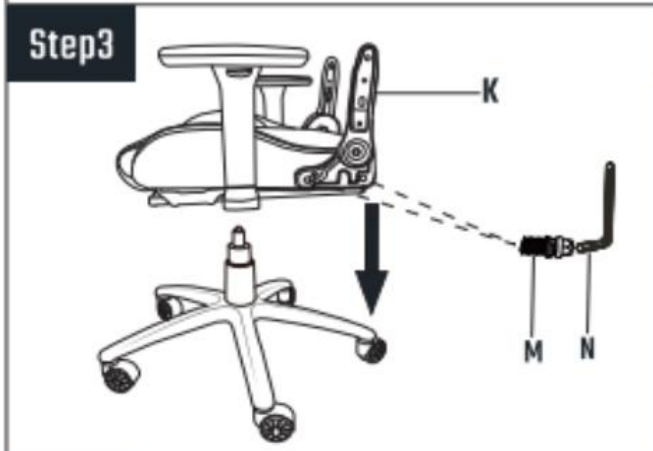
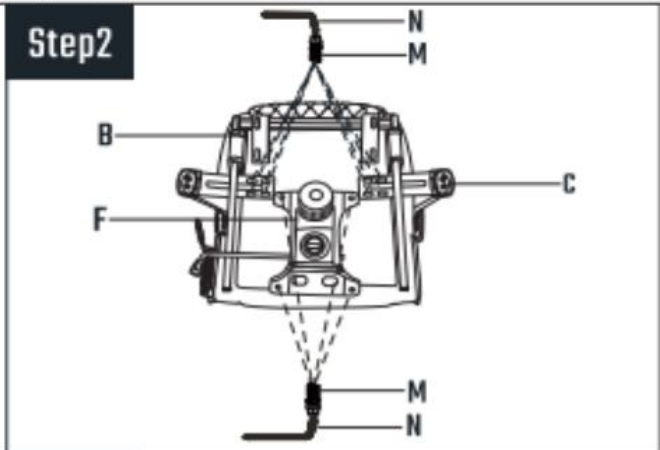
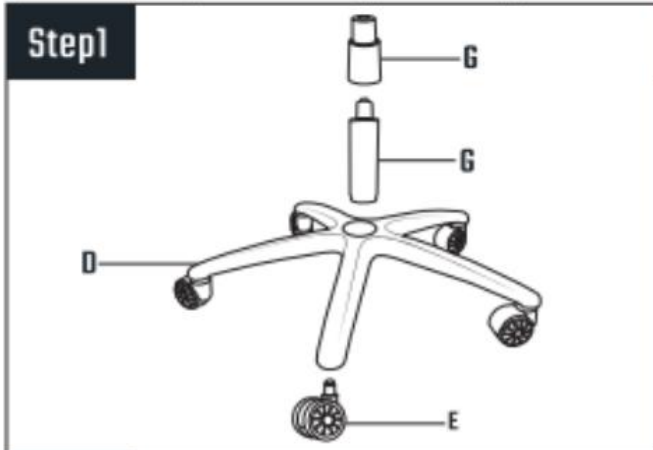
⚠ UWAGA! Niestosowanie się do instrukcji prowadzi do nieprawidłowego montażu, co może grozić uszkodzeniem sprzętu lub zagrożeniem życia użytkownika.

⚠ UWAGA! Postępować zgodnie z instrukcją obsługi. Należy zachować instrukcję na czas używania produktu.

1. Przed rozpoczęciem montażu należy dobrze zapoznać się z niniejszą instrukcją obsługi, a także upewnić się czy wszystkie dostarczone komponenty są w stanie pozwalającym na ich instalacje.
2. Producent nie ponosi odpowiedzialności za szkody powstałe w wyniku użytkowania niewłaściwego lub niezgodnego z przeznaczeniem.
3. Nie należy rozbierać ani wymieniać żadnego komponentu we własnym zakresie.
4. Nie należy wkładać produktu do wody lub innego płynu, ponieważ produkt nie jest wodoodporny.
5. Nie wystawiaj produktu bezpośrednio na działania źródła ciepła lub ognia.
6. Produkt został stworzony i zaprojektowany, do użytku tylko w określony sposób. Każde nietypowe użycie może spowodować uszkodzenie urządzenia oraz być źródłem potencjalnego niebezpieczeństwa dla użytkowników.
7. Użytkownikowi zabrania się podejmowania jakichkolwiek prób modyfikacji bez kontaktu z wykwalifikowanym serwisem.
8. Niestosowanie się do instrukcji i uwag w niej zawartych może prowadzić do uszkodzenia urządzenia i utraty gwarancji. W takich przypadkach nie obowiązuje rękojmia za wady materialne.
9. Firma Technology Gate Poland Sp. Z o.o. nie ponosi odpowiedzialności za szkody płynące z nieprawidłowego użycia wyrobu lub użycia wyrobu niezgodnie z przeznaczeniem.

INSTRUKCJA MONTAŻU:

A  Oparcie x1	B  Podstawa siedziska x1	C  Podłokietniki x2
D  Podstawa fotela x1	E  Kółka x5	F  Mechanizm odchyłania x1
G  Podnośnik gazowy x1 / osłona x1	H  Poduszka pod lędźwie x1 / poduszka pod kark x1	I  Podnóżek
J  Osłona mechanizmu rozkładania x2	K  Mechanizm rozkładania x2	L  M5*8mm x 4
M  M8*25mm x 20	N  Narzędzie do składania fotela x1	O  Kołki osłonowe x4
P  Rękawiczka do montażu fotela x1		



Oświadczenie producenta o zgodności urządzenia z zasadniczymi wymaganiami.

Niniejszym Technology Gate Poland Sp. z o.o. oświadcza, że fotel gamingowy COBRA REBEL 5.0 LARGE CR500P Z PODNÓŻKIEM - CZARNY (BIAŁE ELEMENTY), CR501P Z PODNÓŻKIEM - CZARNY (ZŁOTE ELEMENTY) jest zgodny z zasadniczymi wymaganiami oraz innymi stosownymi postanowieniami dyrektywy 2014/53/EU-2014/30/EU.

Odniesienie do pełnej wersji deklaracji z normami CE znajduje się na stronie www.icobra.pl w karcie produktu.



Oznakowanie sprzętu symbolem przekreślonego kontenera na odpady informuje o zakazie umieszczania zużytego sprzętu elektrycznego i elektronicznego wraz z innymi odpadami. Przekazanie zużytego sprzętu elektrycznego i elektronicznego do punktów zbierania przyczynia się do ponownego użycia, recyklingu bądź odzysku sprzętu i ochrony środowiska naturalnego. Składniki niebezpieczne zawarte w sprzęcie elektronicznym mogą powodować długo utrzymujące się niekorzystne zmiany w środowisku naturalnym, jak również działać szkodliwie na zdrowie



Gwarancja, serwis

- 1) Dystrybutor niniejszego produktu gwarantuje prawidłowe działanie produktu w okresie 12 miesięcy od daty zakupu, jednak nie dłużej niż 24 miesięcy od daty produkcji. Gwarancją objęte są jedynie produkty posiadające prawidłowo wypełnioną kartę gwarancyjną (pieczętka punktu sprzedaży) wraz z dowodem zakupu. Naprawy w okresie trwania gwarancji będą wykonywane bezpłatnie. Gdy naprawa będzie niemożliwa nastąpi wymiana produktu na nowy wolny od wad.

Dystrybutor dopuszcza możliwość wymiany na inny podobny model urządzenia (o takich samych parametrach lub lepszych) w przypadku gdy przedmiotowy sprzęt nie jest już dostępny na rynku.

W przypadku wymiany okres udzielanej gwarancji biegnie od pierwotnej daty zakupu urządzenia.

- 2) Karta gwarancyjna bez pieczętki sklepu, daty sprzedaży i podpisu sprzedawcy jest nieważna! W przypadku braku ważnej karty gwarancyjnej wszelkie usterki mogą być usunięte przez dystrybutora tylko na koszt nabywcy.
- 3) Gwarancją objęte są wszelkie wady materiałowe i produkcyjne powodujące niemożność korzystania z produktu lub jego wadliwe działanie.
- 4) Uprawniony z gwarancji jest zobowiązany dostarczyć kompletne urządzenie w oryginalnym opakowaniu (zawierające wszystkie akcesoria: ładowarki, kable) do siedziby dystrybutora na własny koszt, wraz z ważną kartą gwarancyjną, dowodem zakupu oraz dokładnym opisem występującej usterki.
- 5) Gwarancja nie obejmuje uszkodzeń mechanicznych, uszkodzeń powstałych z powodu użytkowania urządzenia niezgodnie z instrukcją obsługi lub do innych celów niż określone w opisie urządzenia.
- 6) Gwarancja nie obejmuje materiałów i elementów eksploatacyjnych, ulegających zużyciu w trakcie normalnego użytkowania (np. baterie, akumulatory, uchwyty, nakładki gumowe na joysticki etc.)
- 7) Gwarancją nie są objęte urządzenia, w których usunięta została plomba zabezpieczająca.
- 8) Serwis dokona naprawy w terminie 21 dni od daty otrzymania urządzenia. Termin może ulec przedłużeniu do 30 dni jeżeli zajdzie konieczność sprowadzenia od producenta części zapasowych.
- 9) W przypadku nieuzasadnionej reklamacji (braku zgłaszanej usterki lub zakwalifikowania jej jako nie podlegającej gwarancji), klient

ponosi koszty ekspertyzy w wysokości 50 zł netto oraz koszty przesyłki.

- 10) Niniejsza gwarancja na sprzedany towar nie wyłącza, nie ogranicza ani nie zawiesza uprawnień kupującego wynikających z art.13 pkt.4 Ustawy o warunkach sprzedaży konsumenckiej oraz zmianie Kodeksu cywilnego (Dz.U. z 2002r Nr141 , poz. 1176).
- 11) Terytorialny zasięg ochrony gwarancyjnej to terytorium Rzeczypospolitej Polskiej.

Informacja, pomoc techniczna i serwis:

Technology Gate Poland Sp. z o.o.

Ul. Opłotek 29

01-940 Warszawa

Tel. + 48 883 183 375

kontakt@tgpoland.pl



www.icobra.pl