

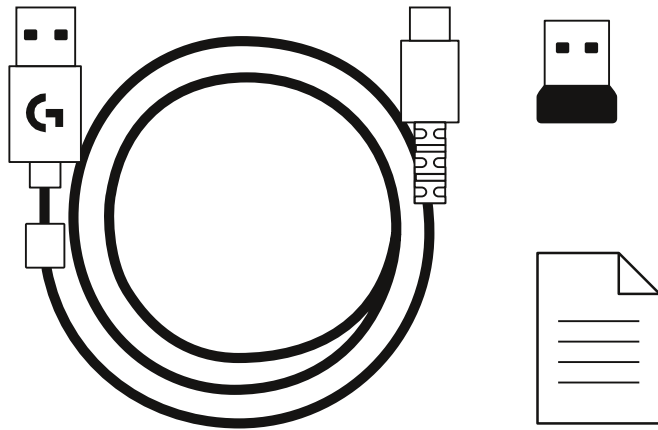
G305 X SUPERLIGHT G304 X SUPERLIGHT

LIGHTSPEED Wireless Gaming Mouse
Souris gaming sans fil LIGHTSPEED

SETUP GUIDE | GUIDE D'INSTALLATION



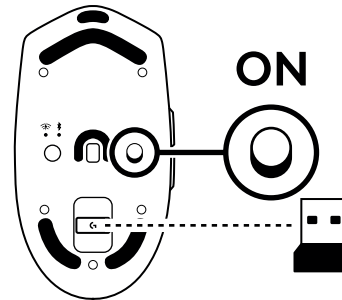
logitech



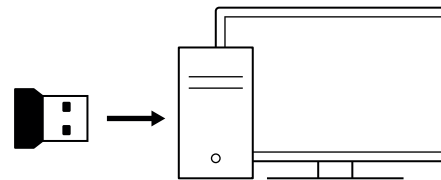
ENGLISH	3	ČESKÁ VERZE	99
DEUTSCH	9	SLOVENČINA	105
FRANÇAIS	15	УКРАЇНСЬКА	111
ITALIANO	21	EESTI	117
ESPAÑOL	27	LATVISKI	123
PORTUGUÊS	33	LIETUVIŲ	129
NEDERLANDS	39	БЪЛГАРСКИ	135
SVENSKA	45	HRVATSKI	141
DANSK	51	SRPSKI	147
NORSK	57	SLOVENŠČINA	153
SUOMI	63	ROMÂNĂ	159
ΕΛΛΗΝΙΚΑ	69	TÜRKÇE	165
ПО-РУССКИ	75	171	العربية
PO POLSKU	81	177	עברית
MAGYAR	87		
93		فارسی	

PRODUCT SETUP

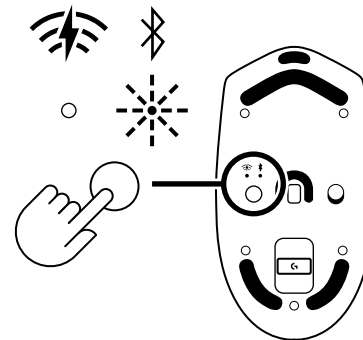
- The receiver is stored on the bottom of the mouse.
- Switch on your device.



- Insert the LIGHTSPEED USB receiver into your computer.

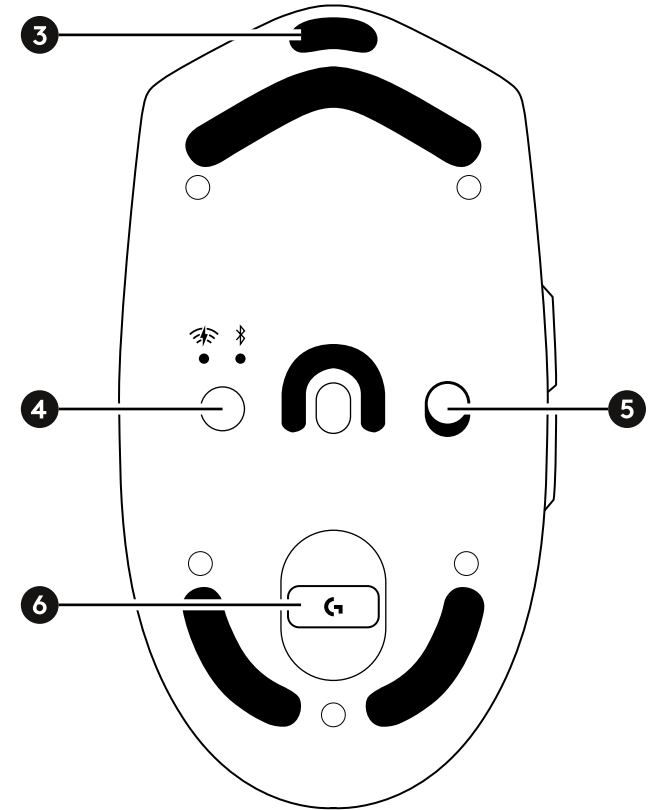
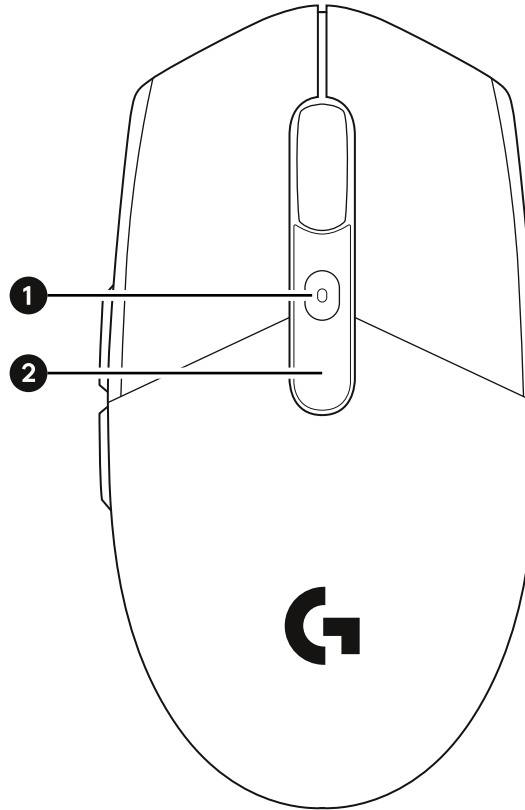


- Optional: if your mouse is in *Bluetooth*[®] mode short press the button once to cycle to LIGHTSPEED mode.



MOUSE FEATURES

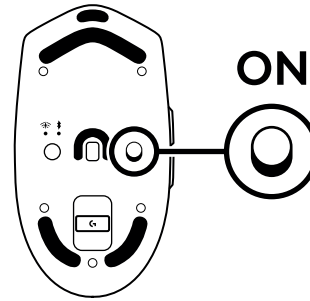
- 1 DPI button and LED indicator
- 2 LIGHTSYNC RGB lighting
- 3 USB-C port for charging and wired connection
- 4 LIGHTSPEED / Bluetooth button
- 5 Power switch
- 6 LIGHTSPEED USB receiver storage



BLUETOOTH CONNECTIVITY

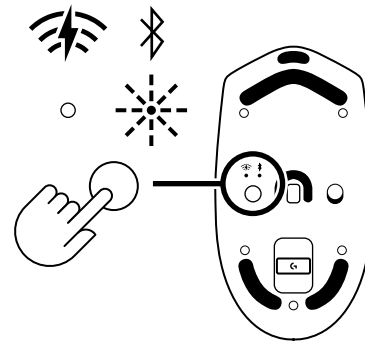
Bluetooth first connection

- Switch on your device.
- Single press the button to cycle connectivity to *Bluetooth*.
- Go to the *Bluetooth* settings on your host device and connect to G305 X SL or G304 X SL.



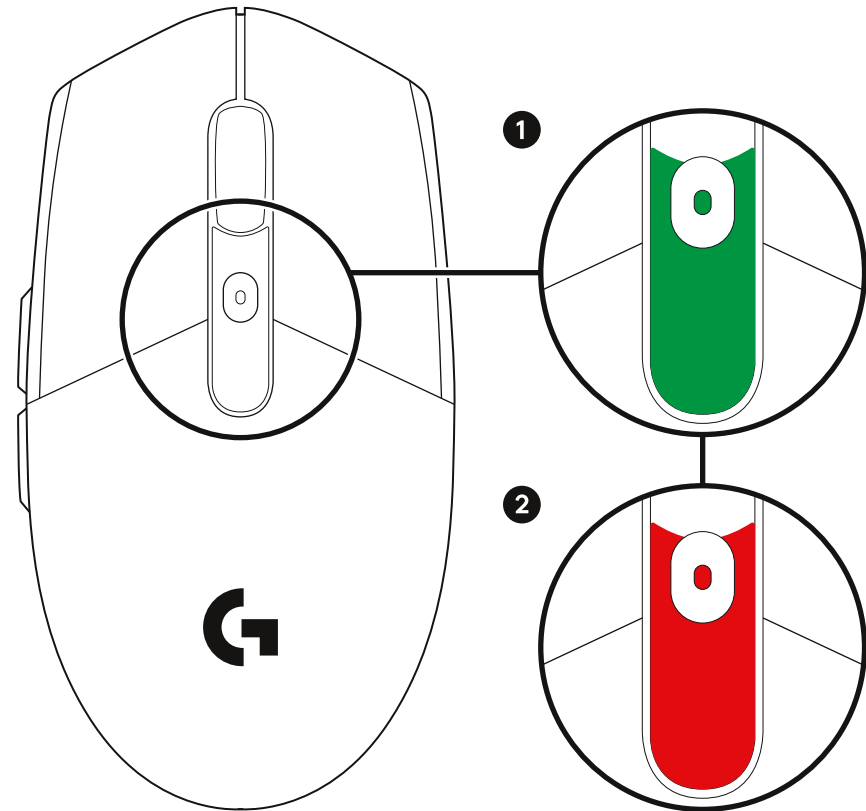
Changing host

- Switch on your device.
- Single press the button to cycle connectivity to *Bluetooth* if not already in *Bluetooth* mode.
- Long press the button to begin *Bluetooth* pairing.
- Go to the *Bluetooth* settings on your host device and connect to G305 X SL or G304 X SL.



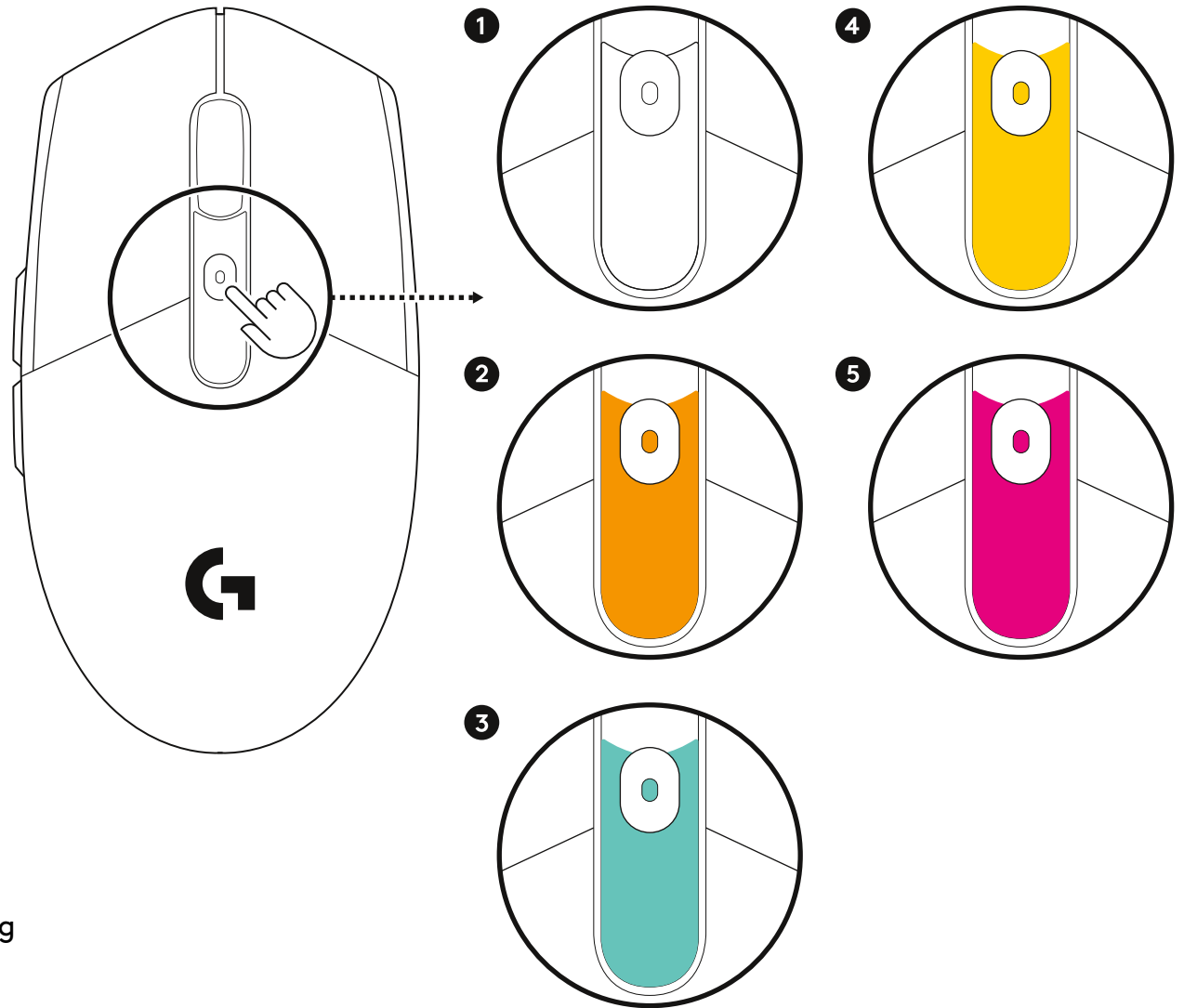
FUNCTIONAL LIGHTING

- LIGHTSYNC RGB lighting is located on the top of the mouse. Lighting can be customized in G HUB software. It also provides status of the mouse.
- Battery status is shown when waking up the product when in sleep mode and when turning on the device.
 - 1: If the light is green, the battery is between 5% to 100%.
 - 2: If the light is red, the battery is less than 5%.



Cycling through the sensitivity (DPI) settings.

- Pressing the DPI button cycles through the DPI settings. This can be customized in G HUB software.
- Out of the box, these are the settings:
 - 1: White is 800 DPI
 - 2: Orange is 1200 DPI
 - 3: Teal is 1600 DPI
 - 4: Yellow is 2400 DPI
 - 5: Magenta is 3200 DPI



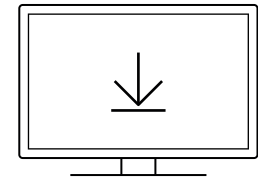
Note: Non-functional LIGHTSYNC RGB lighting can be customized in G HUB software.

LOGITECH G HUB SOFTWARE

G HUB software can be used to customize sensitivity, LIGHTSYNC RGB lighting, and much more.

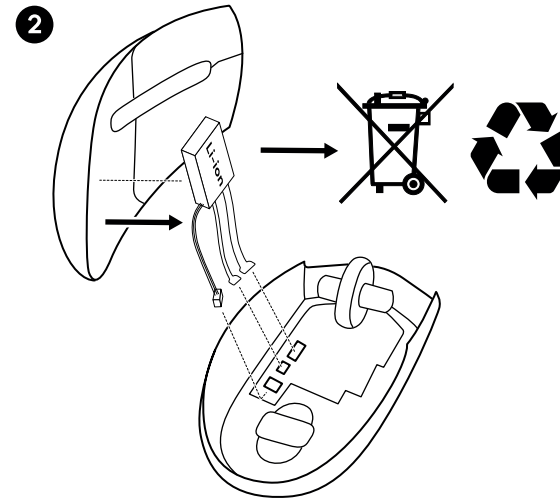
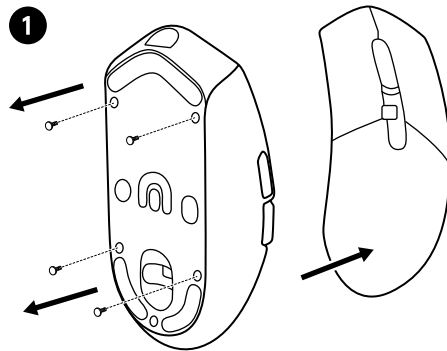
Download at LogitechG.com/ghub

Compatible with: *Windows 10 or later,
macOS 12 or later.*



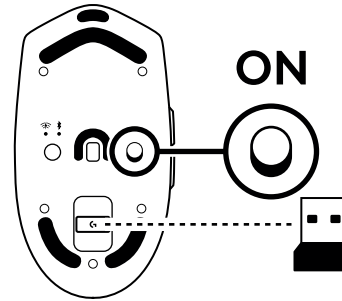
G HUB
logitechG.com/ghub

BATTERY REMOVAL FOR DISPOSAL

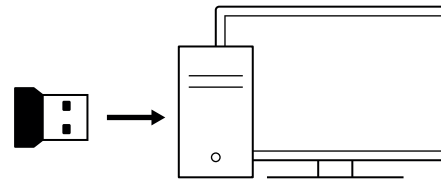


PRODUKT EINRICHTEN

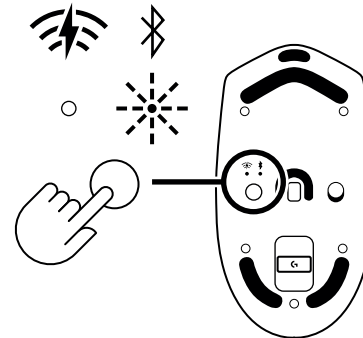
- Der Empfänger ist unten an der Maus versteckt.
- Schalte dein Gerät ein.



- Schließe deinen LIGHTSPEED USB-Empfänger an deinen Computer an.

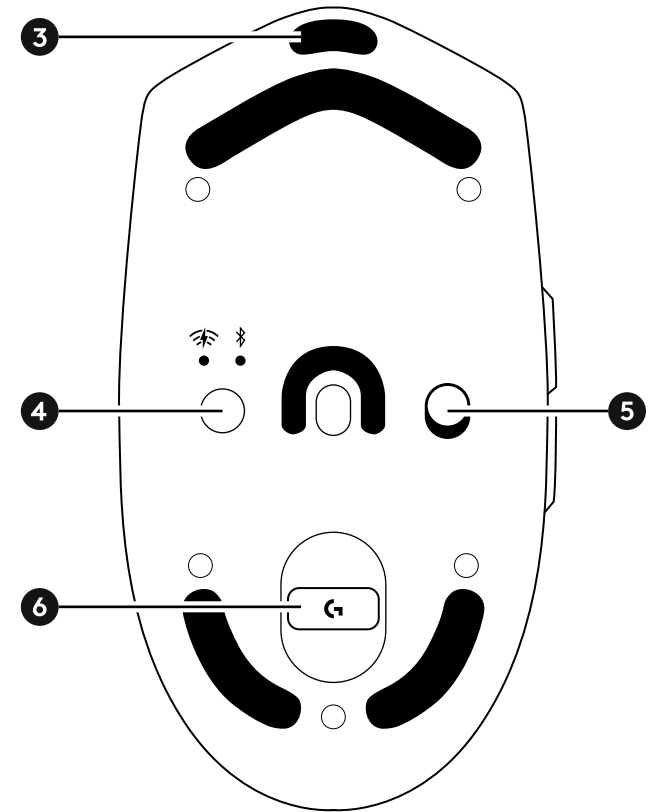
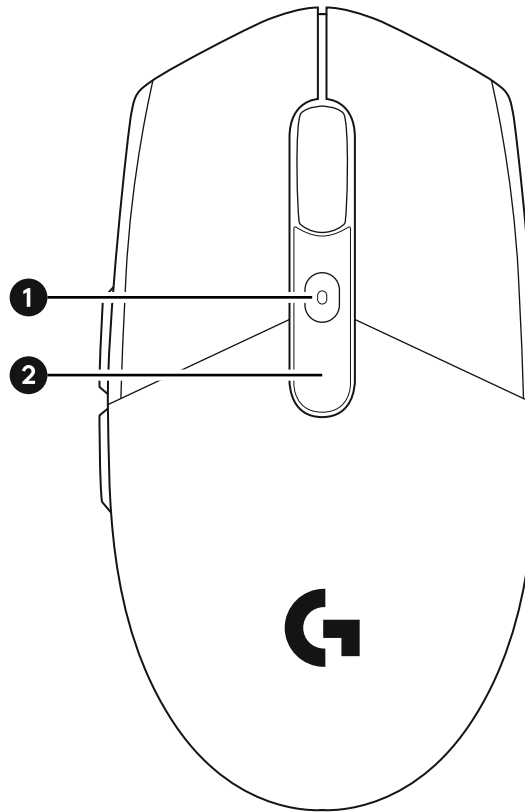


- Optional: Wenn sich deine Maus im *Bluetooth*[®]-Modus befindet, drücke einmal kurz auf die Taste, um in den LIGHTSPEED-Modus zu wechseln.



MAUSFUNKTIONEN

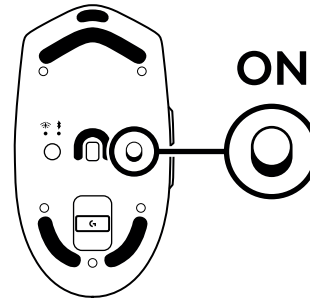
- 1 DPI-Taste und LED-Anzeige
- 2 LIGHTSYNC RGB-Beleuchtung
- 3 USB-C-Anschluss zum Aufladen und zur Verbindung über Kabel
- 4 LIGHTSPEED/Bluetooth -Taste
- 5 Ein/Aus-Schalter
- 6 Aufbewahrungsmöglichkeit für den LIGHTSPEED USB-Empfänger



BLUETOOTH-VERBINDUNG

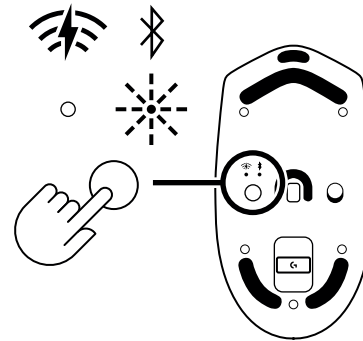
Bluetooth -Erstverbindung

- Schalte dein Gerät ein.
- Drücke einmal auf die Taste, um zur Verbindungsoption *Bluetooth* umzuschalten.
- Rufe die *Bluetooth* -Einstellungen auf deinem Host-Gerät auf und verbinde dich mit G305 X SL oder G304 X SL.



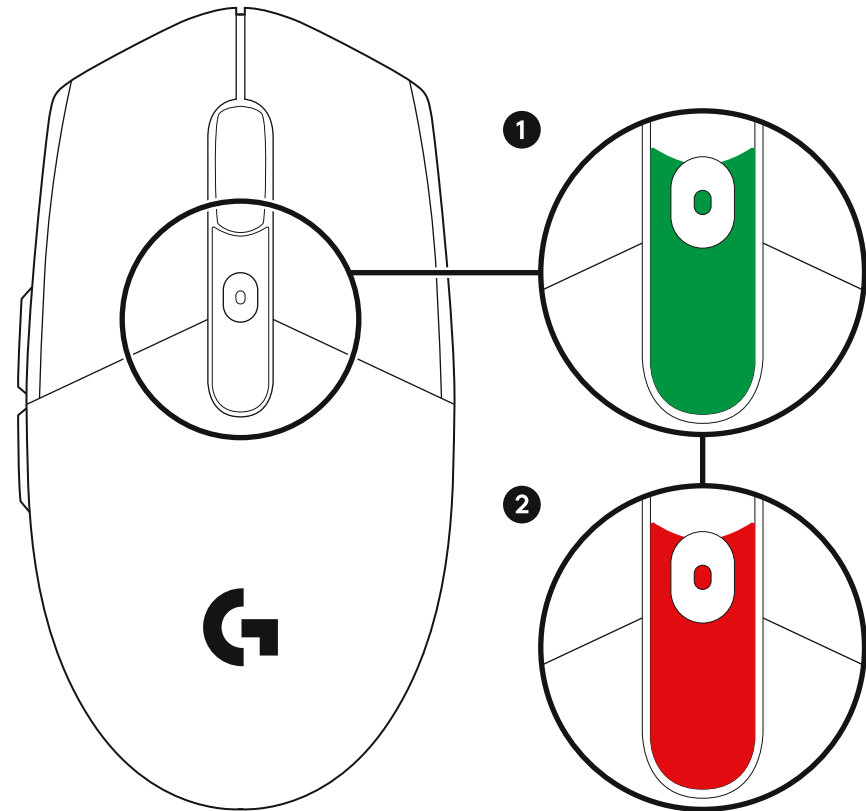
Host wechseln

- Schalte dein Gerät ein.
- Drücke einmal auf die Taste, um zur Verbindungsoption *Bluetooth* umzuschalten, falls du dich nicht bereits im *Bluetooth* -Modus befindest.
- Halte die Taste gedrückt, um das *Bluetooth* -Pairing zu starten.
- Rufe die *Bluetooth* -Einstellungen auf deinem Host-Gerät auf und verbinde dich mit G305 X SL oder G304 X SL.



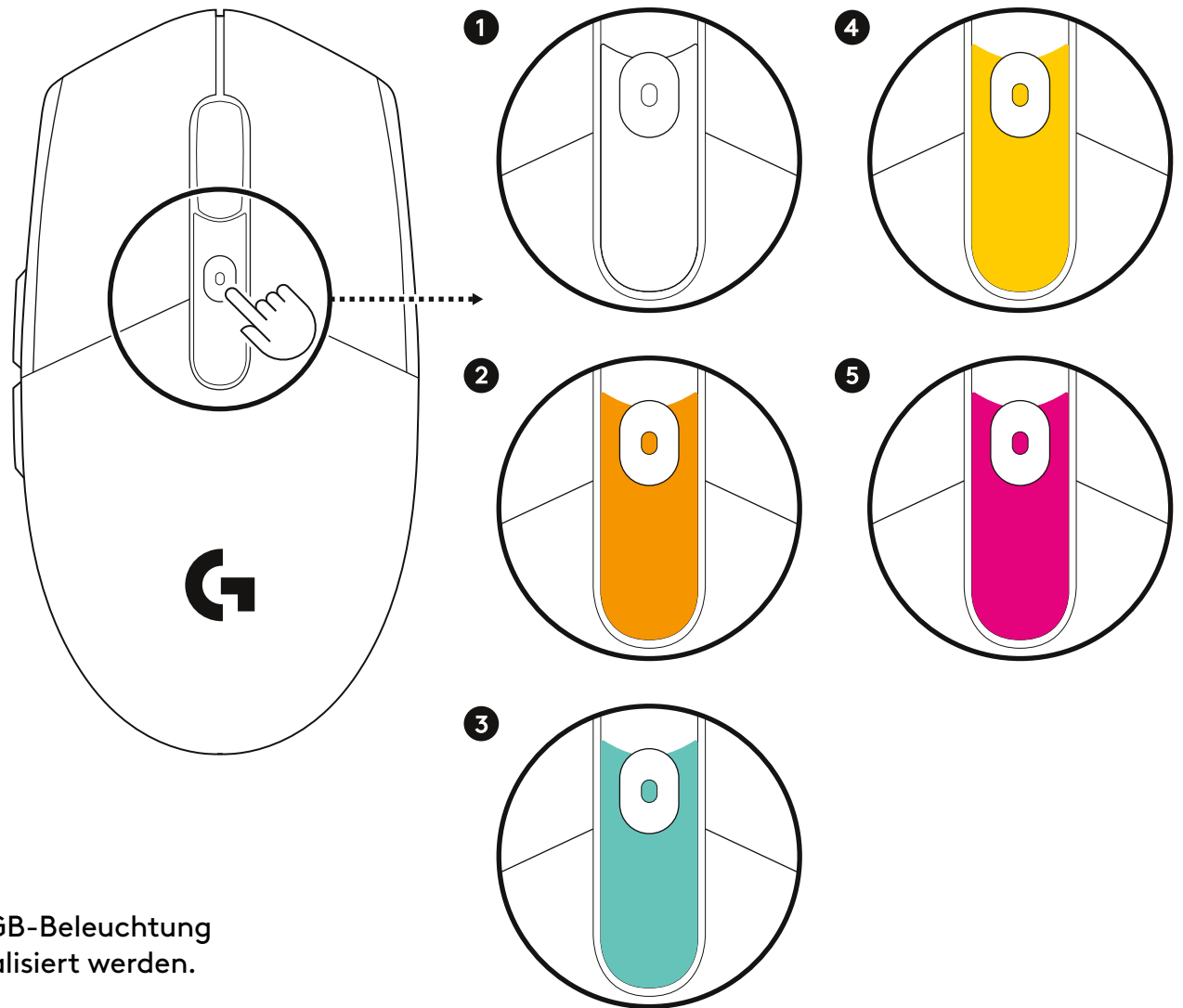
FUNKTIONALE BELEUCHTUNG

- Die LIGHTSYNC RGB-Beleuchtung befindet sich oben auf der Maus. Die Beleuchtung kann in der G HUB-Software personalisiert werden. Diese zeigt auch den Status der Maus an.
- Der Batteriestatus wird angezeigt, wenn du das Produkt im Energiesparmodus aktivierst und wenn du das Gerät einschaltest.
 - 1: Wenn das Licht grün leuchtet, ist der Akku zwischen 5 % und 100 % aufgeladen.
 - 2: Wenn das Licht rot leuchtet, ist der Akku zu weniger als 5 % aufgeladen.



Zwischen den Empfindlichkeitseinstellungen (DPI) umschalten

- Wenn du die DPI-Taste drückst, wechselst du zwischen den verschiedenen DPI-Einstellungen. Diese Funktion kann in der G HUB-Software personalisiert werden.
- Die Standardeinstellungen sind folgendermaßen:
 - 1: Weiß steht für 800 DPI
 - 2: Orange steht für 1200 DPI
 - 3: Blaugrün steht für 1600 DPI
 - 4: Gelb steht für 2400 DPI
 - 5: Magenta steht für 3200 DPI



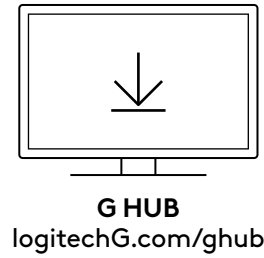
Hinweis: Die nicht-funktionale LIGHTSYNC RGB-Beleuchtung kann in der G HUB-Software personalisiert werden.

LOGITECH G HUB SOFTWARE

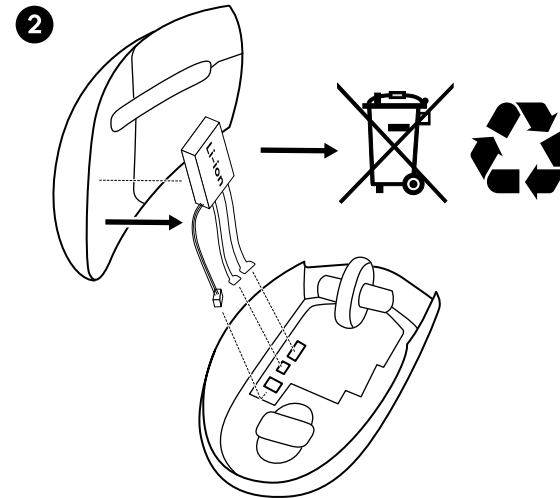
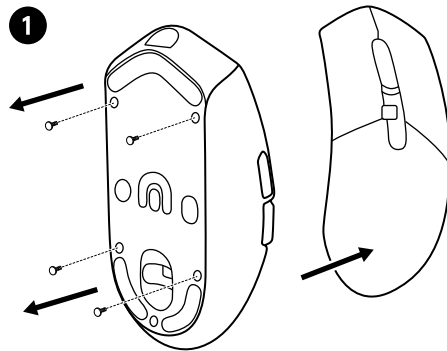
Mit der G HUB-Software kannst du die Empfindlichkeit, die LIGHTSYNC RGB-Beleuchtung und vieles mehr anpassen.

Download unter LogitechG.com/ghub

Kompatibel mit: *Windows 10* oder höher,
macOS 12 oder höher

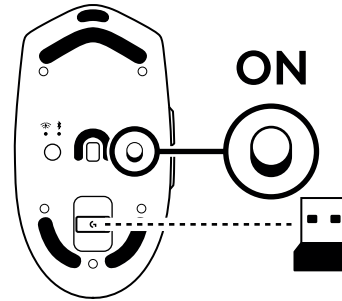


AKKUENTNAHME ZUR ENTSORGUNG

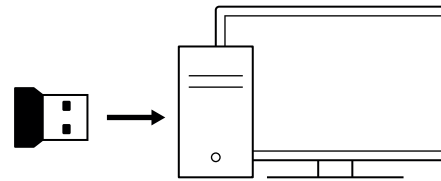


CONFIGURATION DU PRODUIT

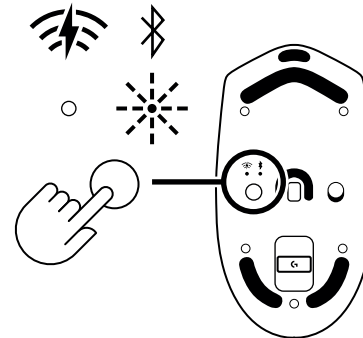
- Le récepteur se trouve sur la partie inférieure de la souris.
- Allumez votre dispositif.



- Insérez le récepteur USB LIGHTSPEED dans votre ordinateur.

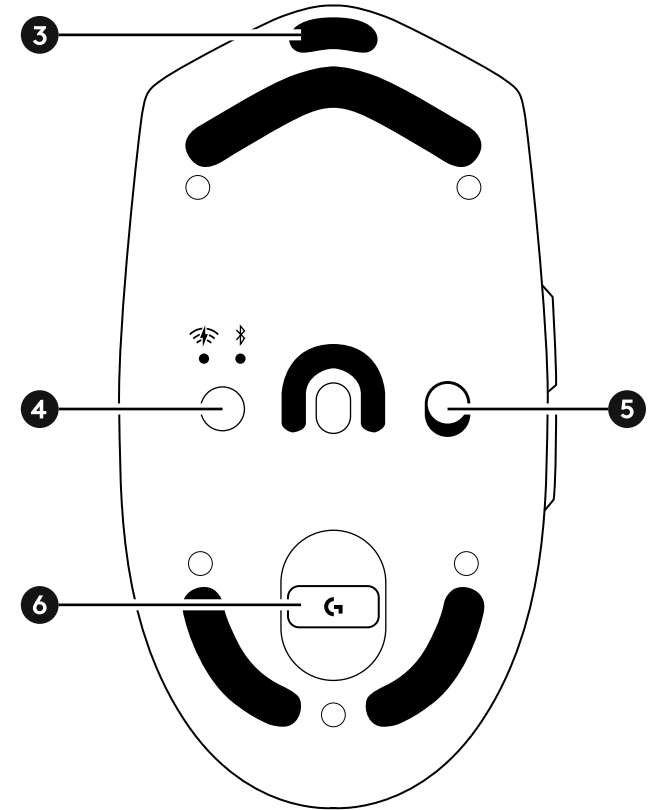
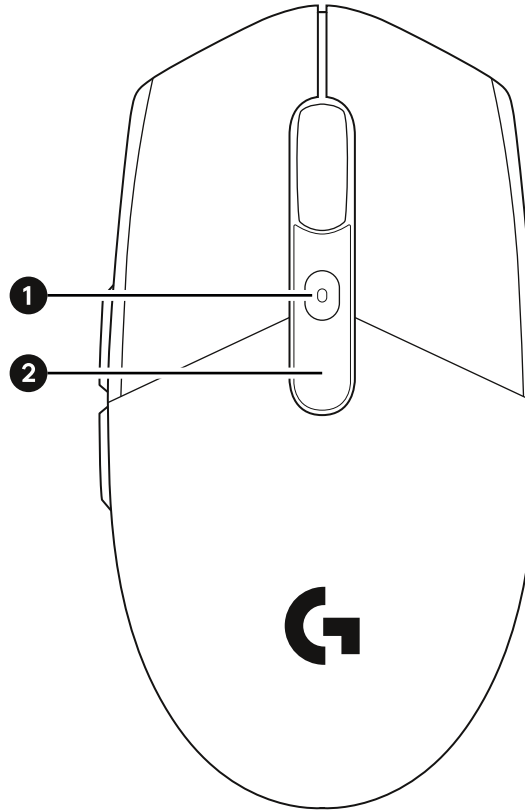


- Facultatif : si votre souris est en mode *Bluetooth*[®], appuyez brièvement sur le bouton une fois pour passer en mode LIGHTSPEED.



CARACTÉRISTIQUES DE LA SOURIS

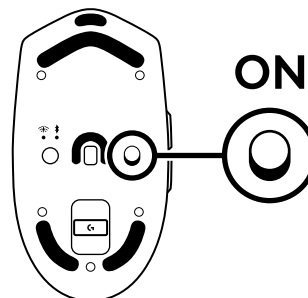
- 1 Bouton DPI et indicateur LED
- 2 Éclairage LIGHTSYNC RVB
- 3 Port *USB-C* pour la recharge et la connexion filaire
- 4 Bouton LIGHTSPEED / *Bluetooth*
- 5 Commutateur d'alimentation
- 6 Rangement du récepteur *USB LIGHTSPEED*



CONNECTIVITÉ *BLUETOOTH*

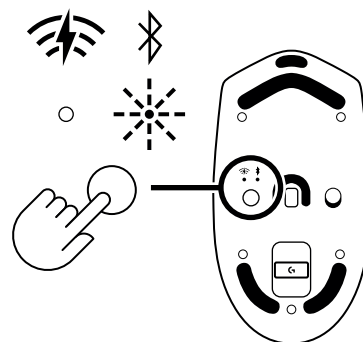
Première connexion *Bluetooth*

- Allumez votre dispositif.
- Appuyez une fois sur le bouton pour activer la connectivité *Bluetooth*.
- Allez dans les paramètres *Bluetooth* sur votre dispositif hôte et connectez-vous à G305 X SL ou à G304 X SL.



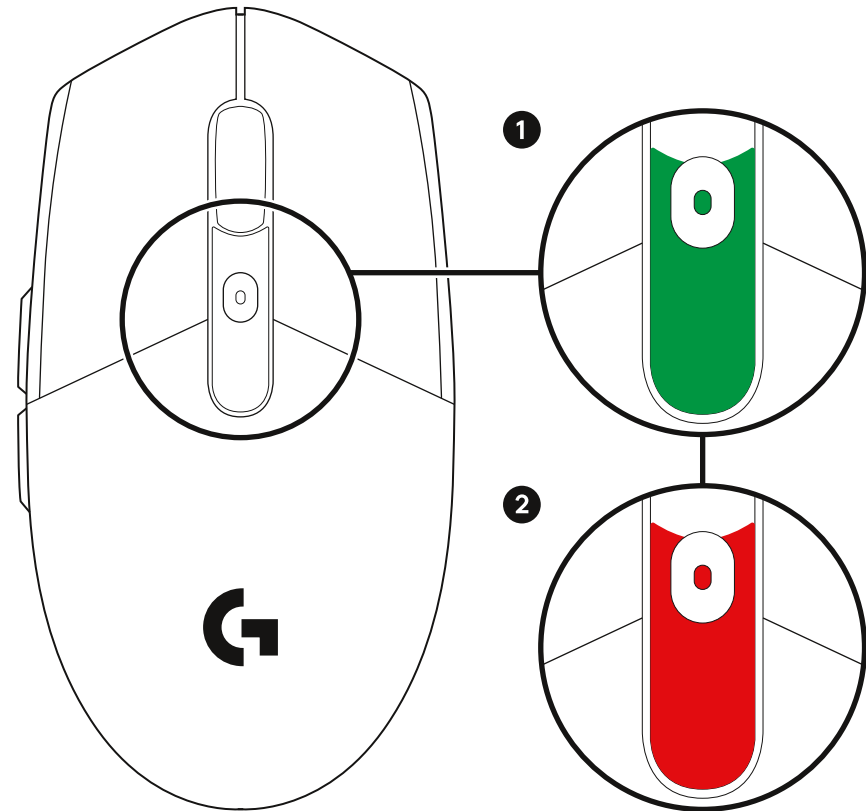
Changement d'hôte

- Allumez votre dispositif.
- Appuyez une fois sur le bouton pour activer la connectivité *Bluetooth* si vous n'êtes pas déjà en mode *Bluetooth*.
- Appuyez longuement sur le bouton pour lancer le couplage *Bluetooth*.
- Accédez aux paramètres *Bluetooth* sur votre appareil hôte et connectez-vous à G305 X SL ou à G304 X SL.



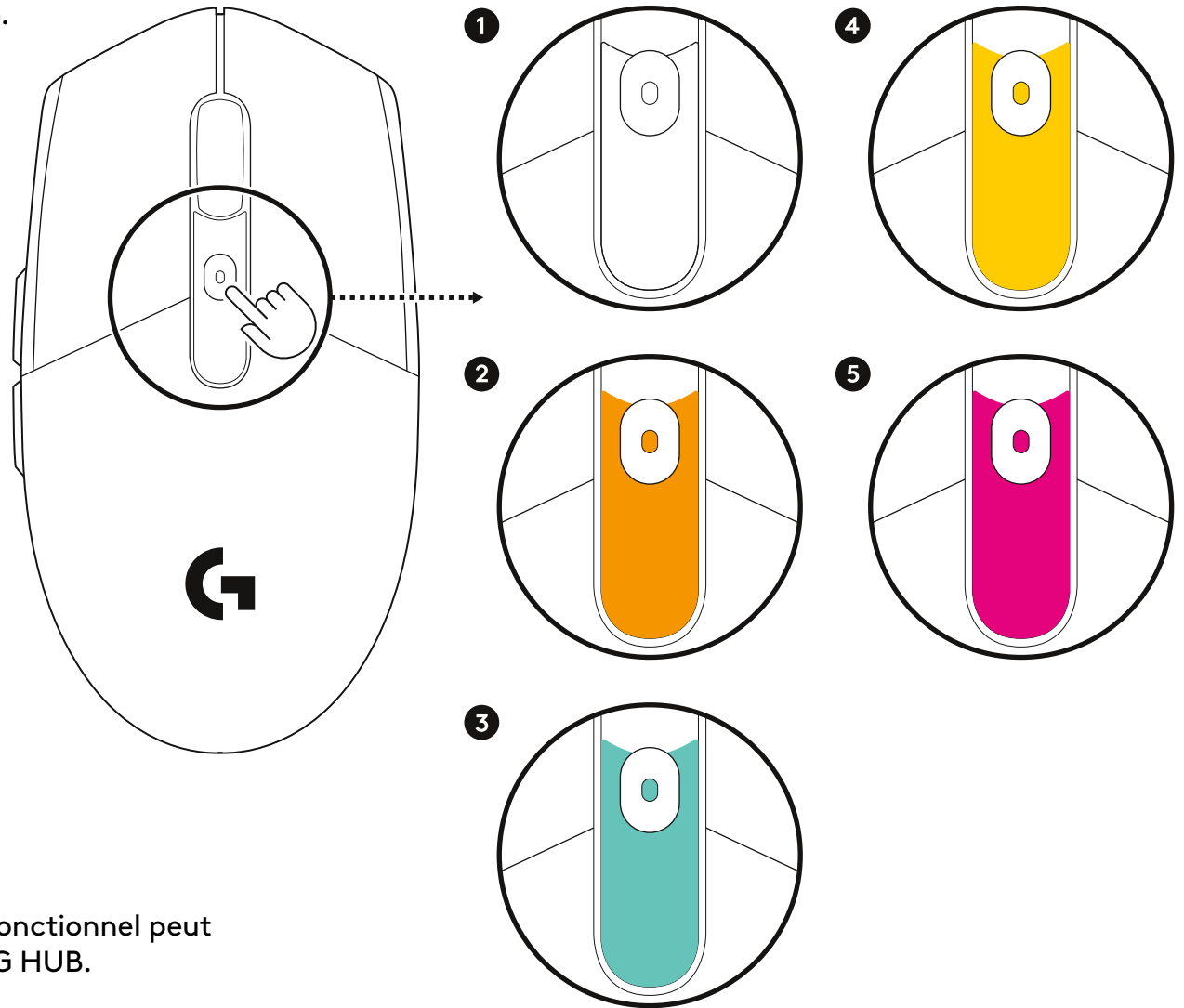
ÉCLAIRAGE FONCTIONNEL

- L'éclairage LIGHTSYNC RVB est situé sur le dessus de la souris. L'éclairage peut être personnalisé dans le logiciel G HUB. Il indique également l'état de la souris.
- L'état de la batterie est indiqué à la sortie du mode veille et à la mise en marche du dispositif.
 - 1: Si le voyant est vert, la charge de la batterie se situe entre 5 % et 100 %.
 - 2: Si le voyant est rouge, la charge de la batterie est inférieure à 5 %.



Défilement des paramètres de sensibilité (DPI).

- Une pression sur le bouton DPI permet de faire défiler les paramètres DPI. Ceci peut être personnalisé dans le logiciel G HUB.
- Voici les paramètres de départ:
 - 1: Blanc correspond à 800 DPI
 - 2: Orange correspond à 1200 DPI
 - 3: Bleu sarcelle correspond à 1600 DPI
 - 4: Jaune correspond à 2400 DPI
 - 5: Magenta correspond à 3200 DPI



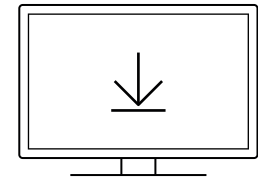
Remarque : L'éclairage LIGHTSYNC RVB non fonctionnel peut être personnalisé dans le logiciel G HUB.

LOGICIEL LOGITECH G HUB

Le logiciel G HUB permet de personnaliser la sensibilité, l'éclairage RVB LIGHTSYNC et bien plus encore.

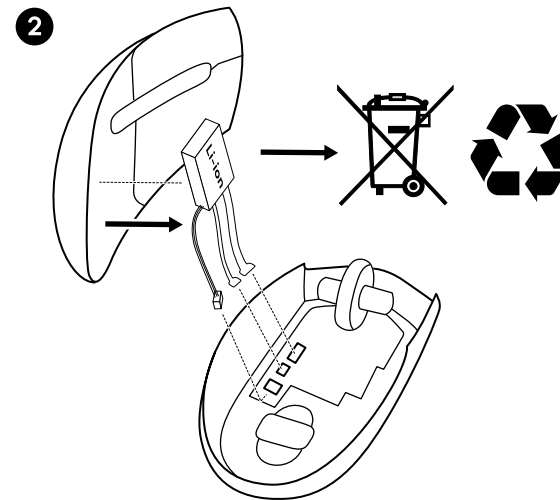
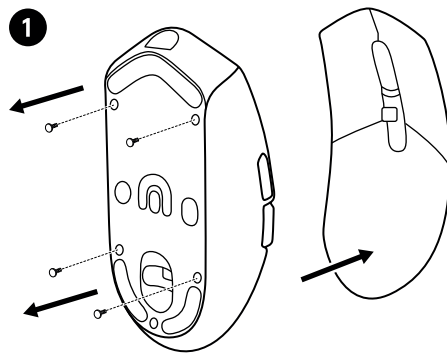
Téléchargez-le sur LogitechG.com/ghub

Compatible avec : *Windows* 10 ou version ultérieure, *macOS* 12 ou version ultérieure.



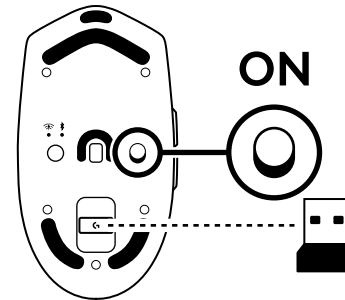
G HUB
logitechG.com/ghub

RETRAIT DE LA BATTERIE POUR MISE AU REBUT

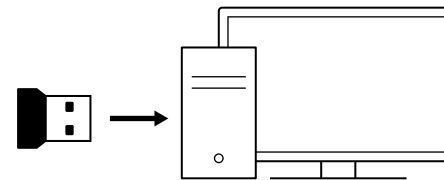


CONFIGURAZIONE DEL PRODOTTO

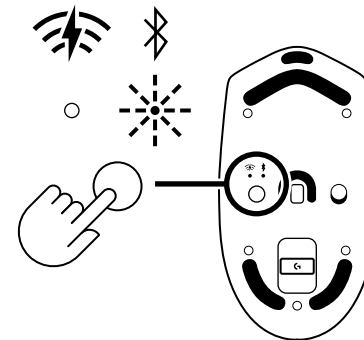
- Il ricevitore si trova nella parte inferiore del mouse.
- Accendi il dispositivo.



- Inserisci il ricevitore USB LIGHTSPEED nel computer.

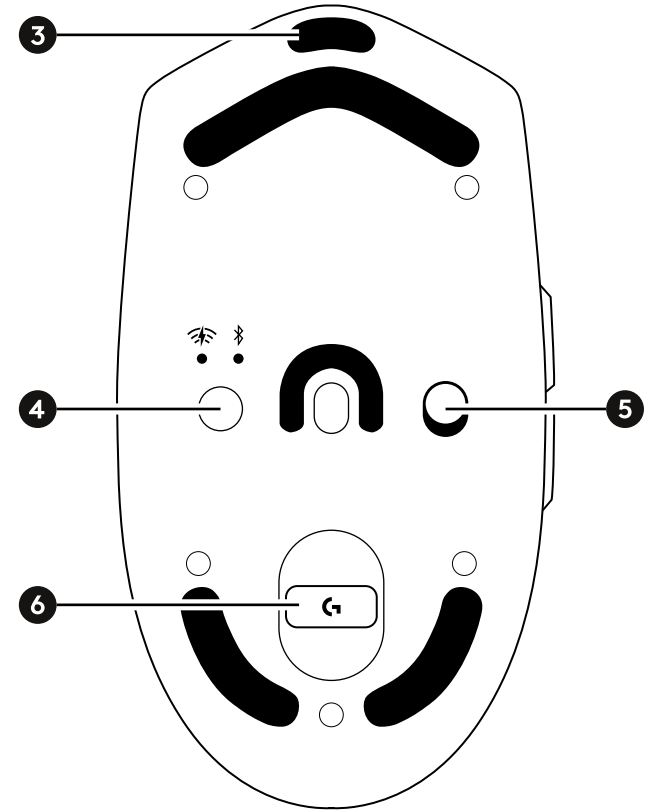
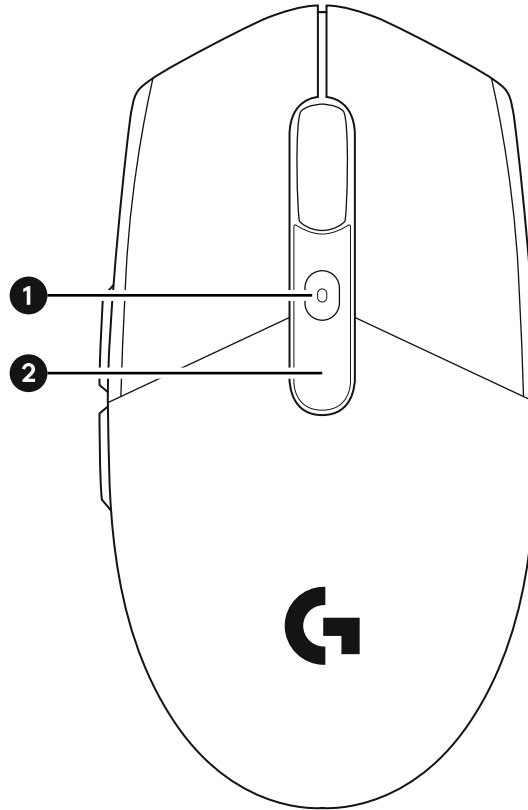


- Facoltativo: se il mouse è in modalità *Bluetooth*[®], premi brevemente il pulsante una volta per passare alla modalità LIGHTSPEED.



CARATTERISTICHE DEL MOUSE

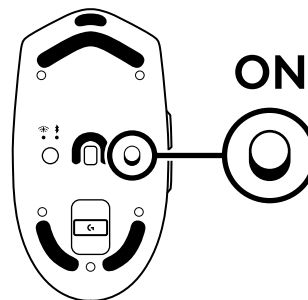
- 1 Pulsante DPI e indicatore LED
- 2 Illuminazione LIGHTSYNC RGB
- 3 Porta *USB-C* per ricarica e connessione via cavo
- 4 Pulsante LIGHTSPEED/*Bluetooth*
- 5 Pulsante di accensione
- 6 Alloggiamento per il ricevitore *USB LIGHTSPEED*



CONNETTIVITÀ *BLUETOOTH*

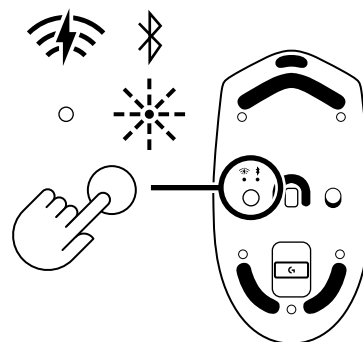
Prima connessione *Bluetooth*

- Accendi il dispositivo.
- Premi una volta il pulsante per attivare la connettività *Bluetooth*.
- Vai alle impostazioni *Bluetooth* sul tuo dispositivo principale e connettiti a G305 X SL o G304 X SL.



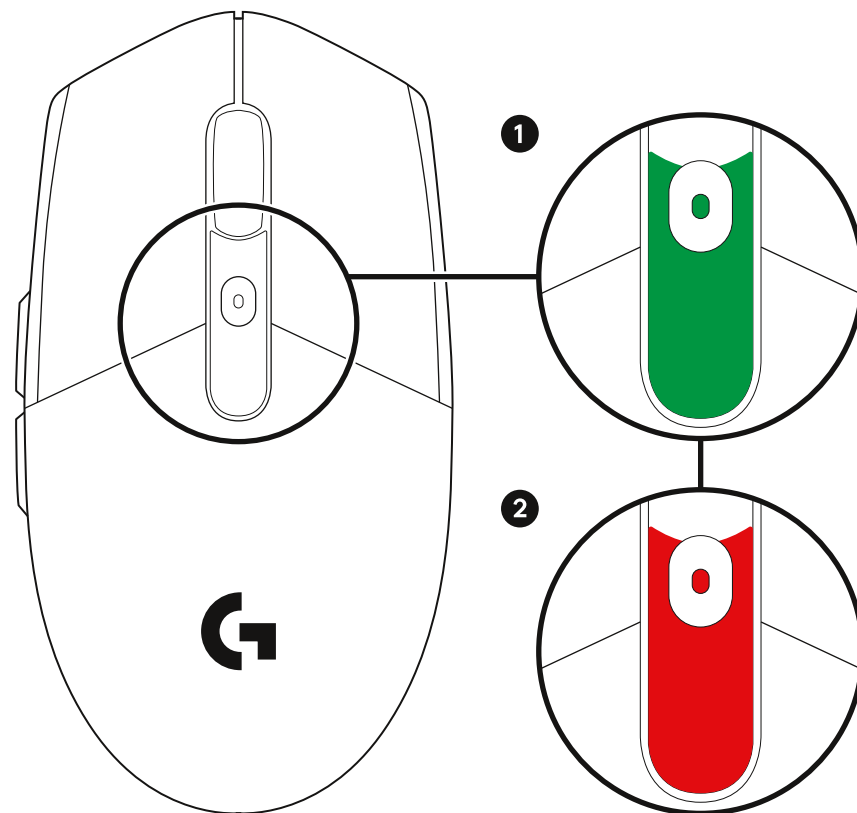
Modifica dell'host

- Accendi il dispositivo.
- Premi una volta il pulsante per attivare la connettività *Bluetooth*, se il dispositivo non è già in modalità *Bluetooth*.
- Tieni premuto il pulsante per avviare l'associazione *Bluetooth*.
- Vai alle impostazioni *Bluetooth* sul tuo dispositivo principale e connettiti a G305 X SL o G304 X SL.



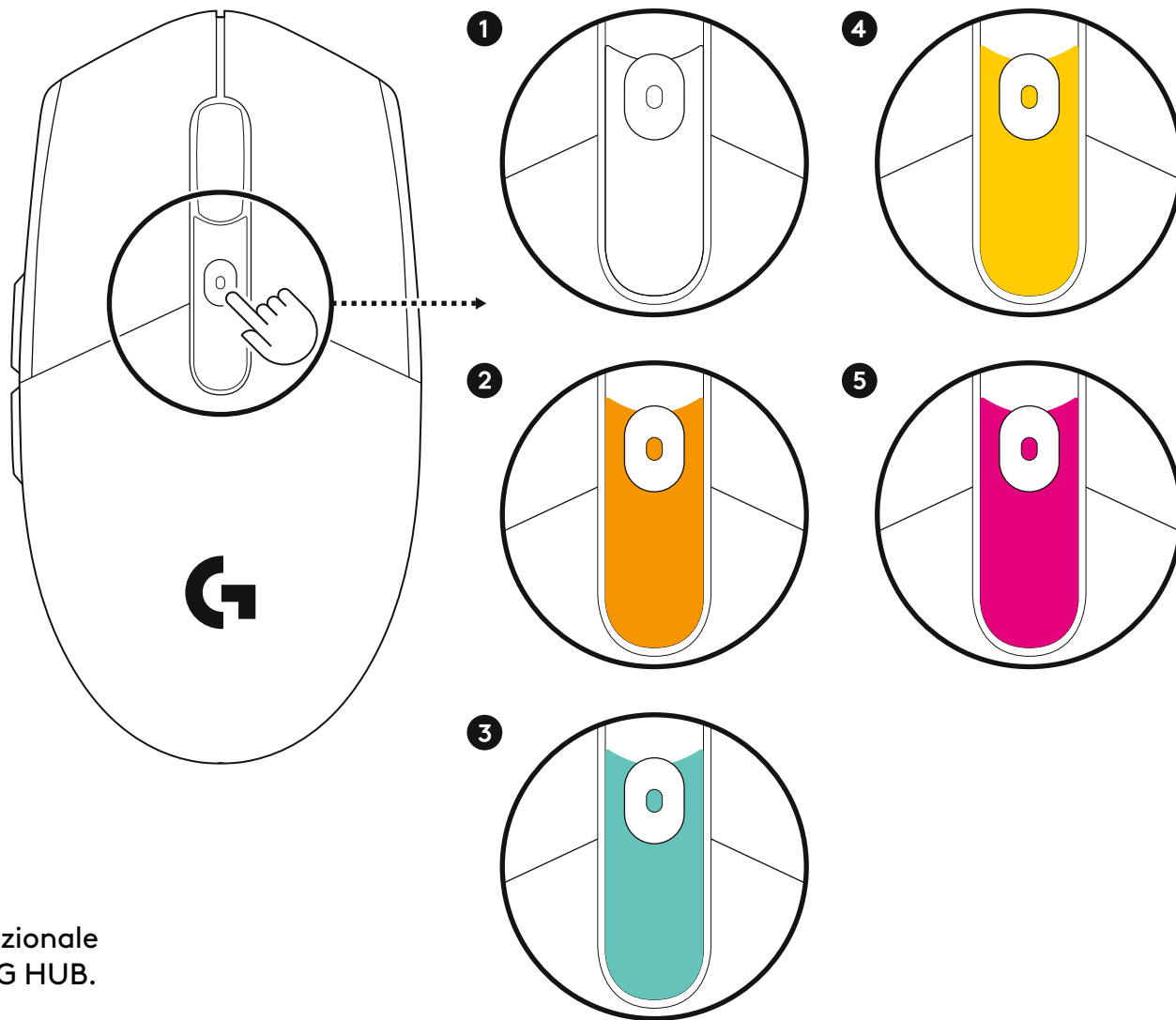
ILLUMINAZIONE FUNZIONALE

- L'illuminazione RGB LIGHTSYNC si trova sulla parte superiore del mouse. Può essere personalizzata tramite il software G HUB. Mostra anche lo stato del mouse.
- Lo stato della batteria viene mostrato al momento della riattivazione dalla modalità di sospensione e all'accensione del prodotto.
 - 1: Se la luce è verde, la batteria è tra il 5% e il 100%.
 - 2: Se la luce è rossa, la batteria è sotto il 5%.



Scorrimento delle impostazioni di sensibilità (DPI).

- Premendo il pulsante DPI puoi cambiare le impostazioni DPI. Possono essere personalizzate nel software G HUB.
- Ecco le impostazioni predefinite:
 - 1: Bianco, ossia 800 DPI
 - 2: Arancione, ossia 1200 DPI
 - 3: Turchese, ossia 1600 DPI
 - 4: Giallo, ossia 2400 DPI
 - 5: Magenta, ossia 3200 DPI



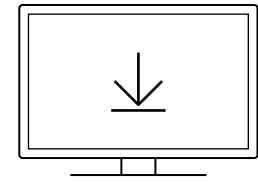
Nota: l'illuminazione RGB LIGHTSYNC non funzionale può essere personalizzata nel software G HUB.

SOFTWARE LOGITECH G HUB

Il software G HUB ti permette di personalizzare la sensibilità, l'illuminazione RGB LIGHTSYNC e molte altre funzionalità.

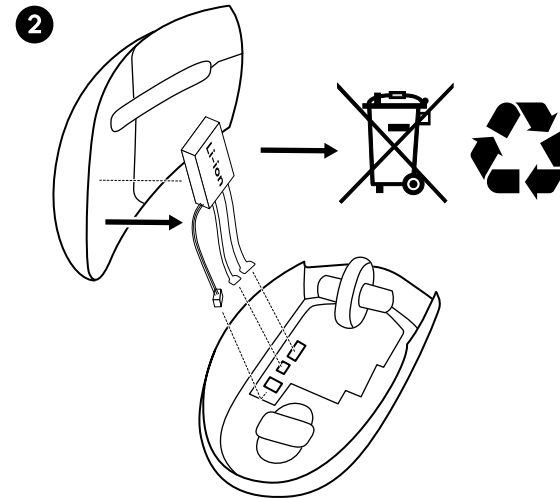
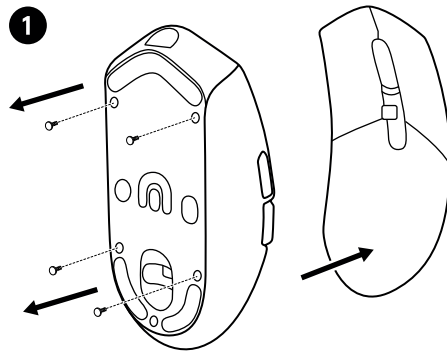
Scaricalo all'indirizzo LogitechG.com/ghub

Compatibile con: *Windows 10* o versioni successive,
macOS 12 o versioni successive



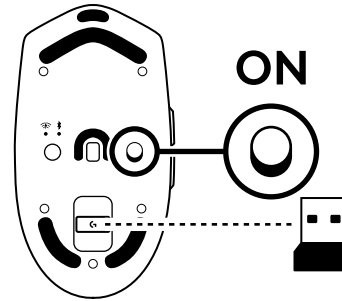
G HUB
logitechG.com/ghub

RIMOZIONE DELLE BATTERIE PER IL RICICLAGGIO

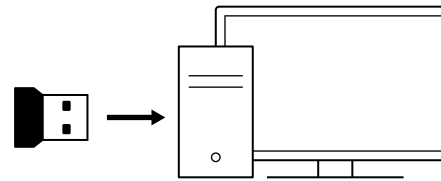


CONFIGURACIÓN DEL PRODUCTO

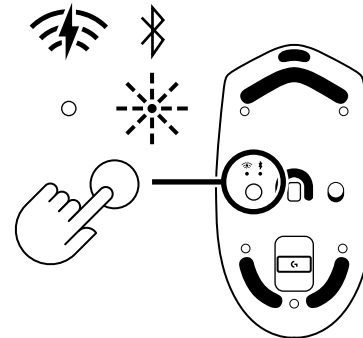
- El receptor va guardado en la parte inferior del ratón.
- Enciende el dispositivo.



- Inserta el receptor USB LIGHTSPEED en tu ordenador.

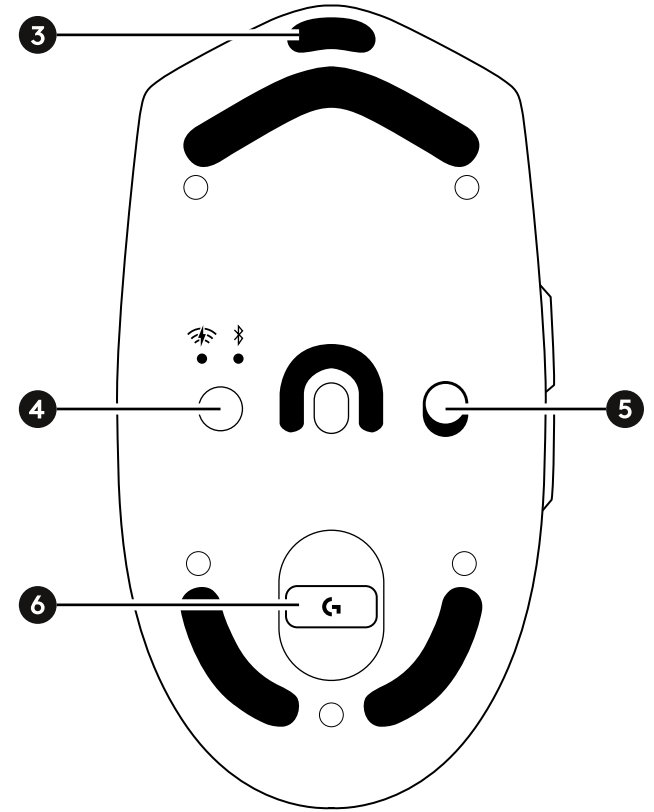
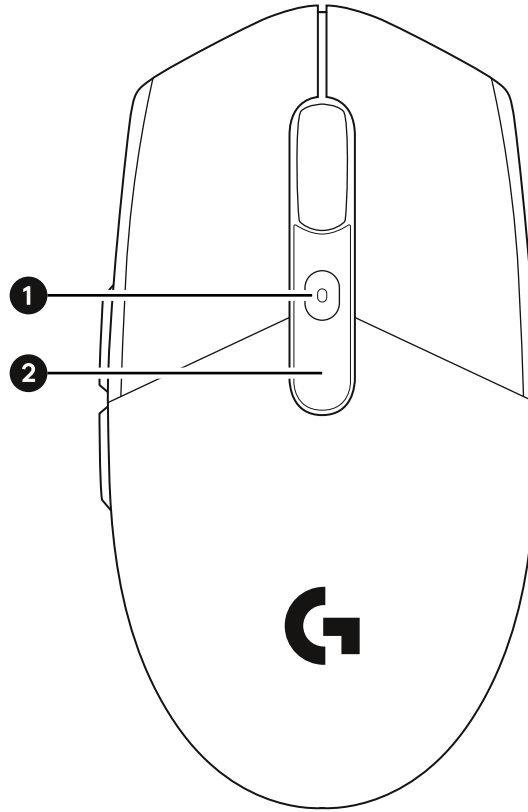


- Opcional: Si el ratón está en modo Bluetooth®, pulsa brevemente el botón para pasar al modo LIGHTSPEED.



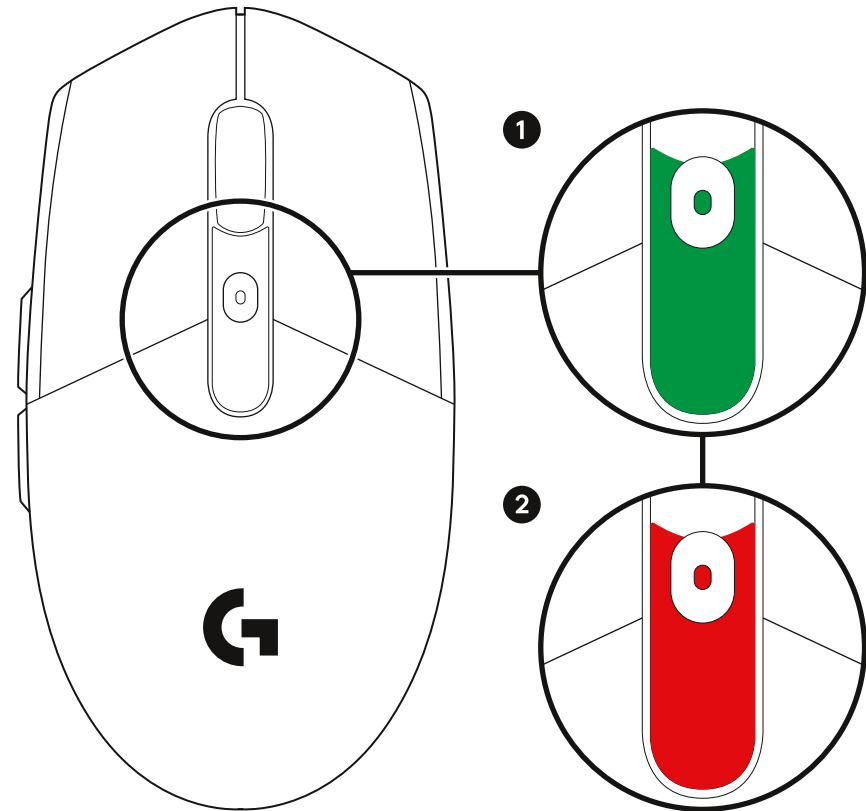
CARACTERÍSTICAS DEL RATÓN

- 1 Botón DPI e indicador LED
- 2 Iluminación RGB LIGHTSYNC
- 3 Puerto *USB-C* para carga y conexión por cable
- 4 Botón LIGHTSPEED / *Bluetooth*
- 5 Conmutador de encendido
- 6 Compartimento del receptor USB LIGHTSPEED



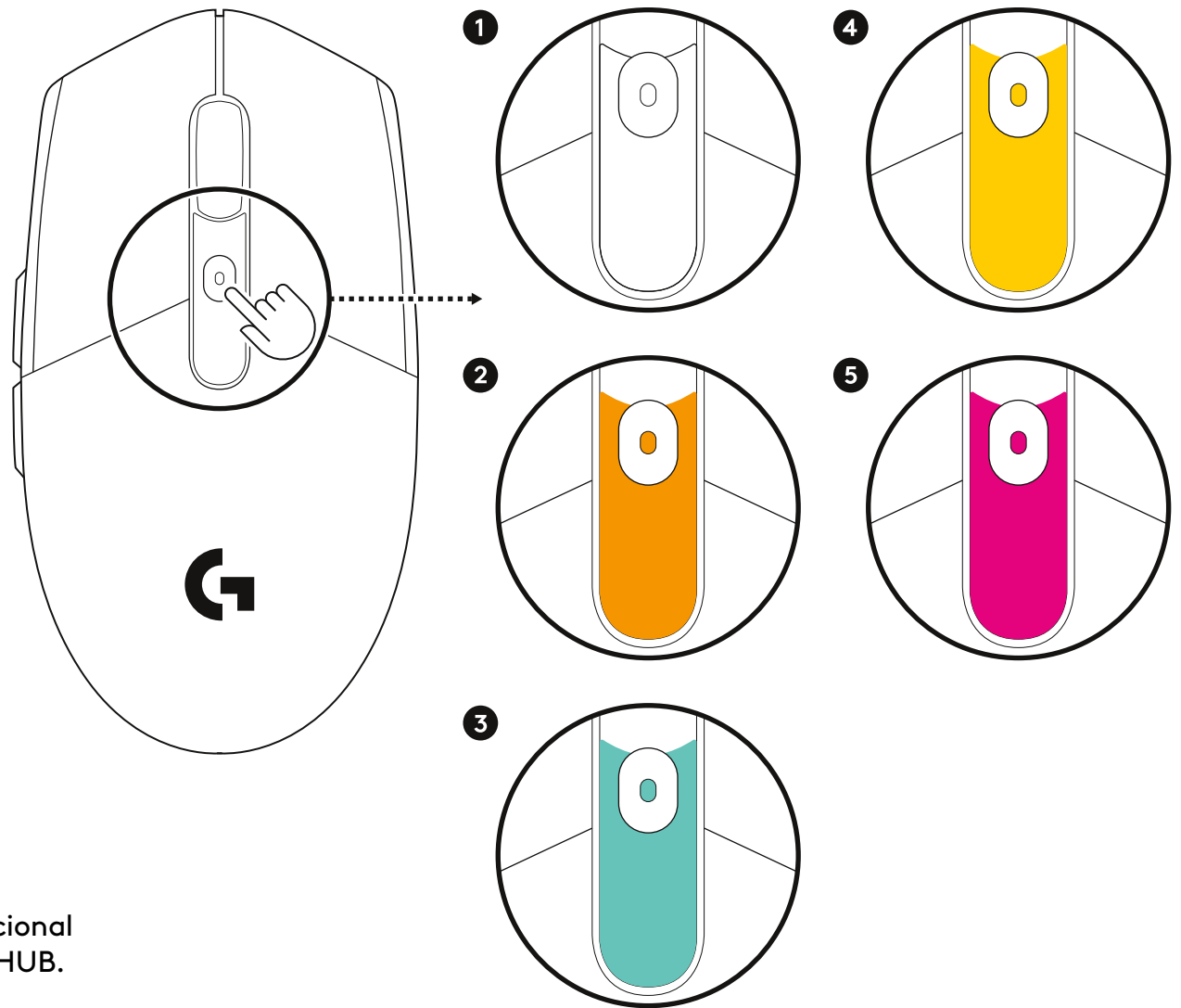
ILUMINACIÓN FUNCIONAL

- La iluminación RGB LIGHTSYNC se encuentra en la parte superior del ratón. Puede personalizarse en el software G HUB. También muestra el estado del ratón.
- El estado de la batería se muestra al despertar el producto del modo reposo y al encender el dispositivo.
 - 1: Si la luz es verde, la batería está entre el 5 % y el 100 %.
 - 2: Si la luz es roja, la batería está por debajo del 5 %.



Alternar entre la configuración de sensibilidad (DPI)

- Pulsa el botón de DPI para alternar entre los ajustes de DPI. Puede personalizarse en el software G HUB.
- Estos son los ajustes de fábrica:
 - 1: Blanco: 800 DPI
 - 2: Naranja: 1200 DPI
 - 3: Verde azulado: 1600 DPI
 - 4: Amarillo: 2400 DPI
 - 5: Magenta: 3200 DPI



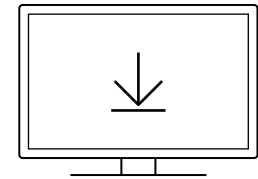
Nota: La iluminación RGB LIGHTSYNC no funcional se puede personalizar en el software G HUB.

SOFTWARE LOGITECH G HUB

Usa el software G HUB para personalizar la sensibilidad, la iluminación RGB LIGHTSYNC y muchos ajustes más.

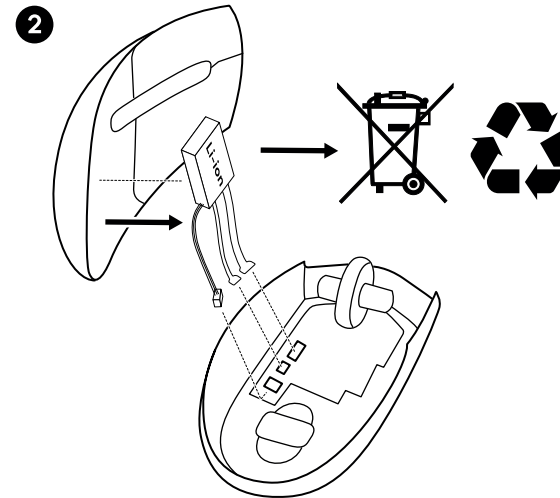
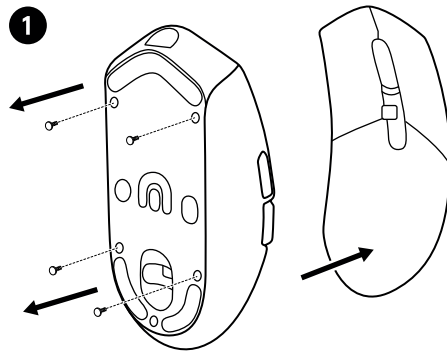
Para descargarlo, entra en LogitechG.com/ghub

Compatibilidad con: *Windows 10 o posteriores, macOS 12 o posteriores.*



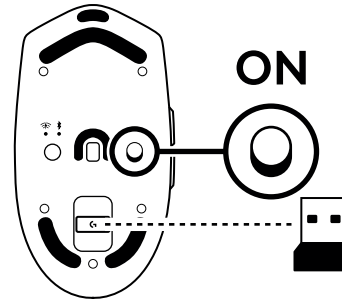
G HUB
logitechG.com/ghub

EXTRACCIÓN DE LA BATERÍA PARA RECICLARLA

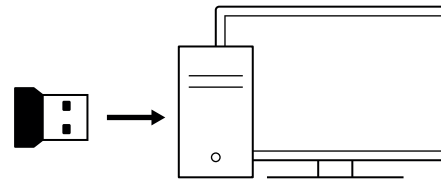


CONFIGURAÇÃO DO PRODUTO

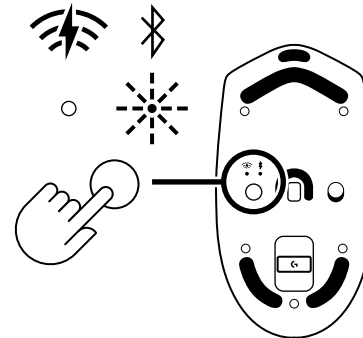
- O recetor está armazenado na parte inferior do rato.
- Ligue o seu dispositivo.



- Insira o recetor USB LIGHTSPEED no seu computador.

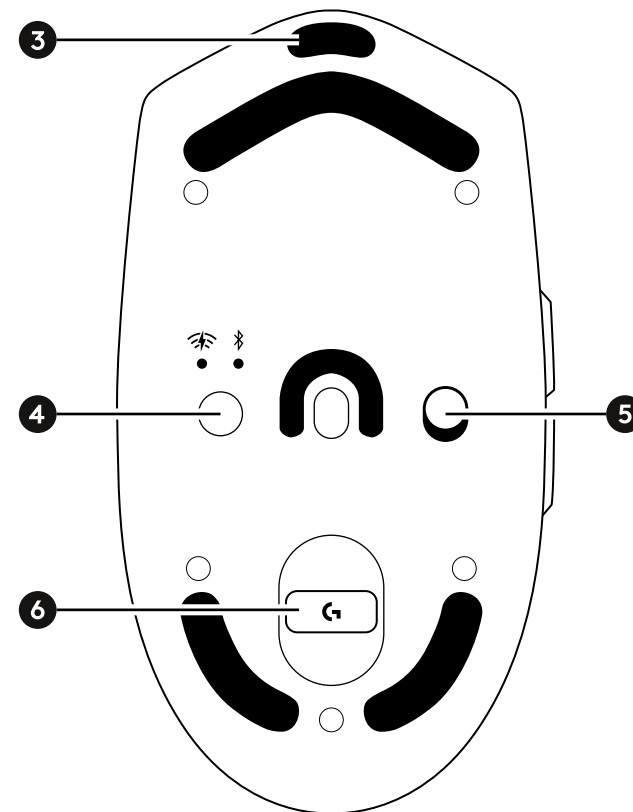
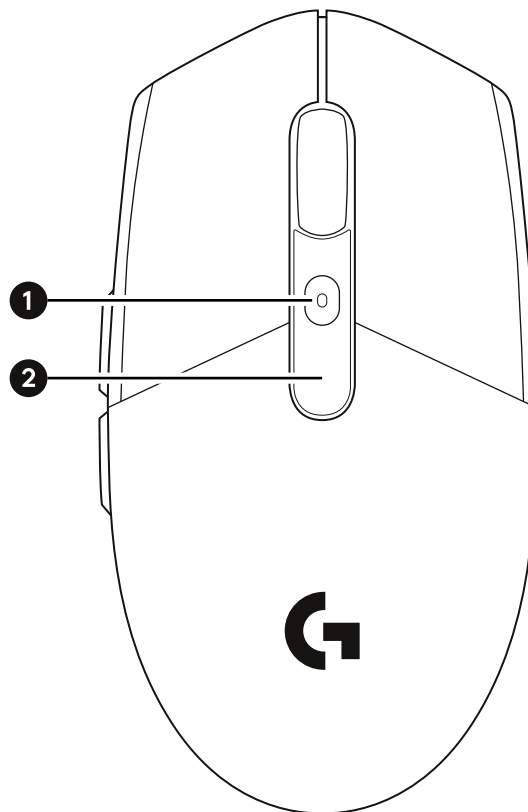


- Opcional: se o seu rato estiver no modo *Bluetooth*[®], prima brevemente o botão uma vez para passar para o modo LIGHTSPEED.



FUNCIONALIDADES DO RATO

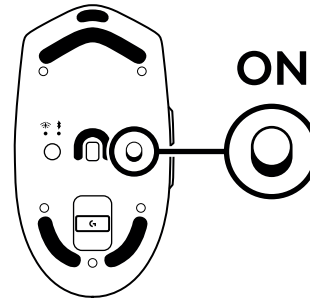
- 1 Botão PPP e indicador LED
- 2 Iluminação RGB LIGHTSYNC
- 3 Porta *USB-C* para carregamento e ligação com fios
- 4 Botão LIGHTSPEED/*Bluetooth*
- 5 Botão Ligar/desligar
- 6 Armazenamento do recetor USB LIGHTSPEED



CONECTIVIDADE BLUETOOTH

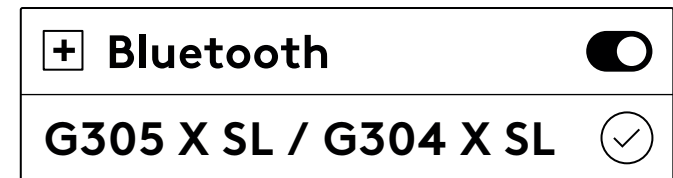
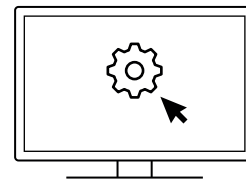
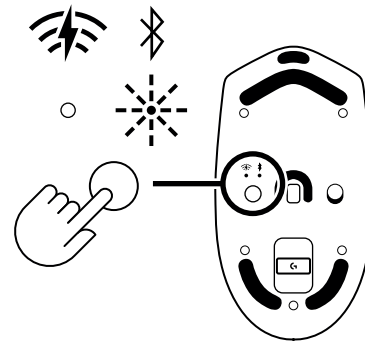
Primeira ligação do *Bluetooth*

- Ligue o seu dispositivo.
- Prima uma vez o botão para mudar a conectividade para *Bluetooth*.
- Aceda às definições de *Bluetooth* no seu dispositivo anfitrião e ligue-se ao G305 X SL ou ao G304 X SL.



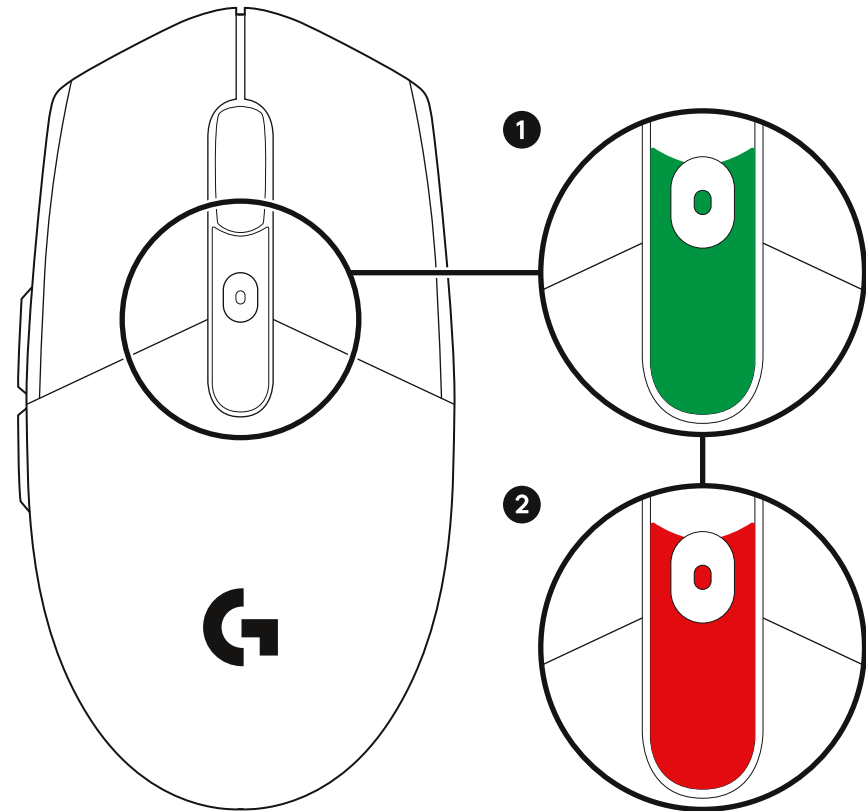
Mudança de anfitrião

- Ligue o seu dispositivo.
- Prima uma vez o botão para mudar a conectividade para *Bluetooth*, se ainda não estiver no modo *Bluetooth*.
- Prima continuamente o botão para iniciar o emparelhamento *Bluetooth*.
- Aceda às definições de *Bluetooth* no seu dispositivo anfitrião e ligue-se ao G305 X SL ou ao G304 X SL.



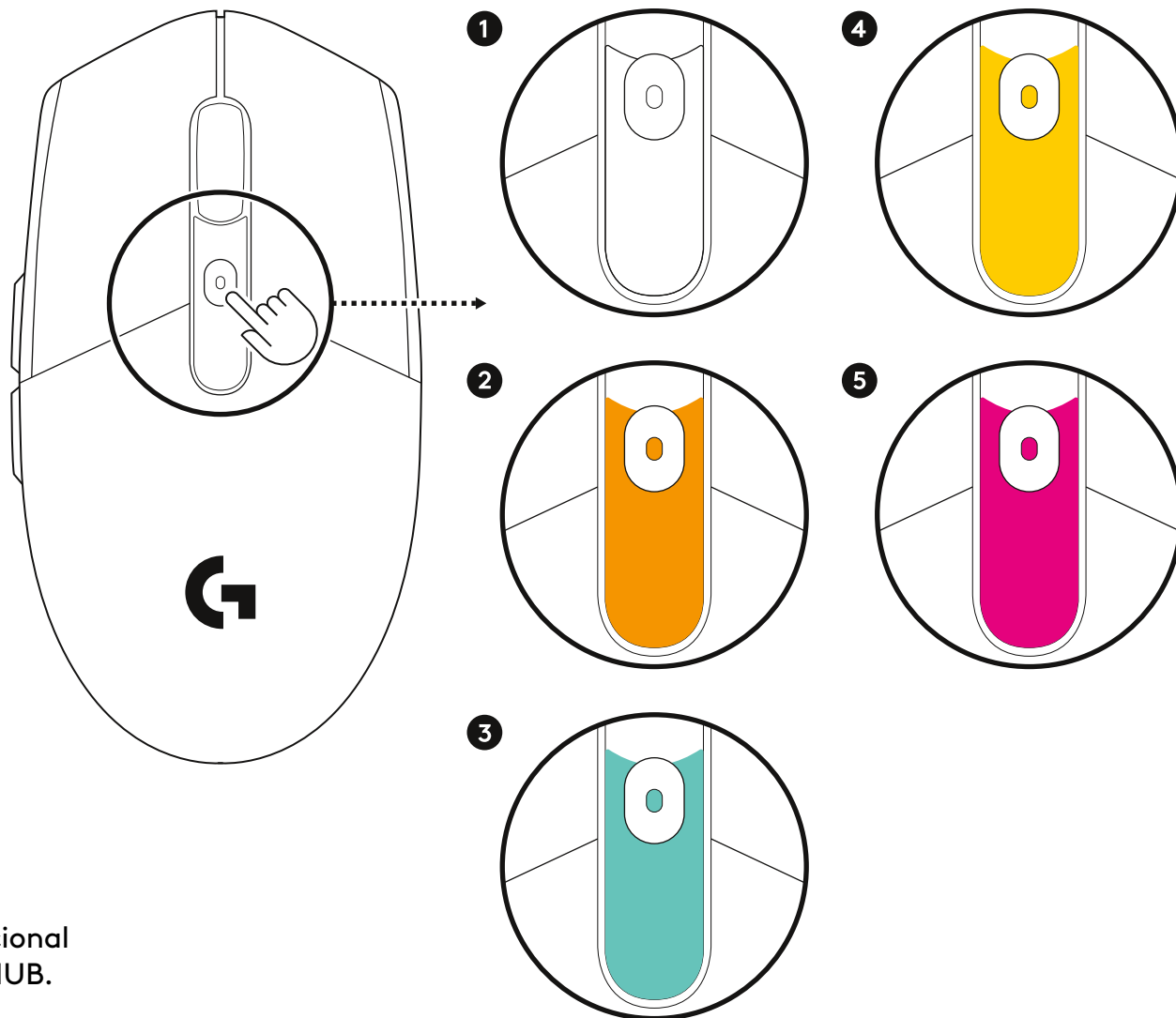
ILUMINAÇÃO FUNCIONAL

- A iluminação LIGHTSYNC RGB está localizada na parte superior do rato. A iluminação pode ser personalizada no software G HUB. Também indica o estado do rato.
- O estado da pilha é apresentado ao despertar o produto quando este se encontra no modo de suspensão e ao ligar o dispositivo.
 - 1: Se a luz estiver verde, a bateria está com uma carga entre 5% e 100%.
 - 2: Se a luz estiver vermelha, a bateria tem menos de 5% de carga.



Percorrer as definições de sensibilidade (PPP).

- Premir o botão PPP percorre as definições de PPP. Isto pode ser personalizado no software G HUB.
- Estas são as definições de fábrica:
 - 1: O branco tem 800 PPP
 - 2: O cor de laranja tem 1200 PPP
 - 3: O verde-azulado tem 1600 PPP
 - 4: O amarelo tem 2400 PPP
 - 5: O magenta tem 3200 PPP



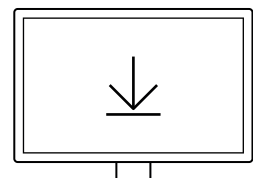
Nota: A iluminação LIGHTSYNC RGB não funcional pode ser personalizada no software G HUB.

SOFTWARE LOGITECH G HUB

O software G HUB pode ser utilizado para personalizar a sensibilidade, a iluminação LIGHTSYNC RGB e muito mais.

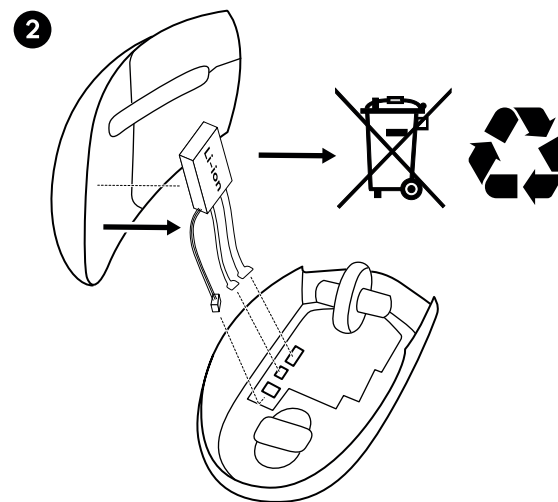
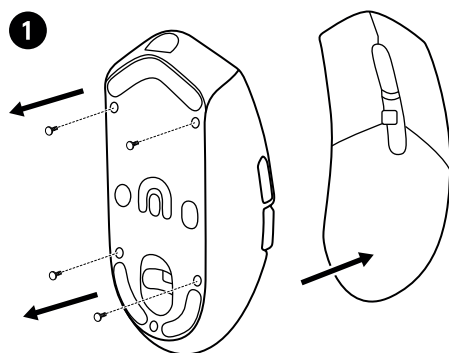
Transfira em LogitechG.com/ghub

Compatível com: *Windows 10* ou posterior,
macOS 12 ou posterior.



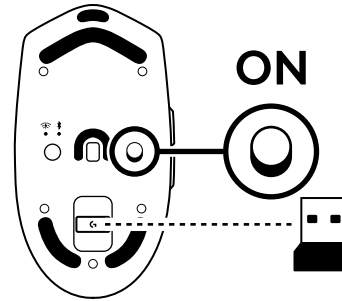
G HUB
logitechG.com/ghub

REMOÇÃO DA BATERIA PARA ELIMINAÇÃO

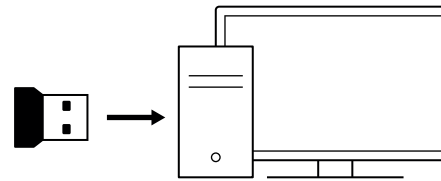


PRODUCTINSTELLING

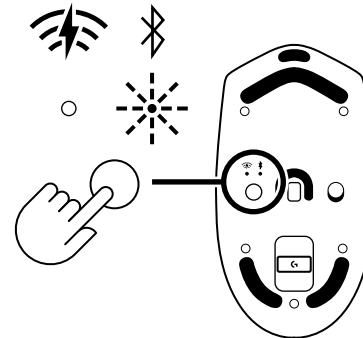
- De ontvanger zit onderaan de muis.
- Zet je apparaat aan.



- Steek de LIGHTSPEED USB-ontvanger in de computer.

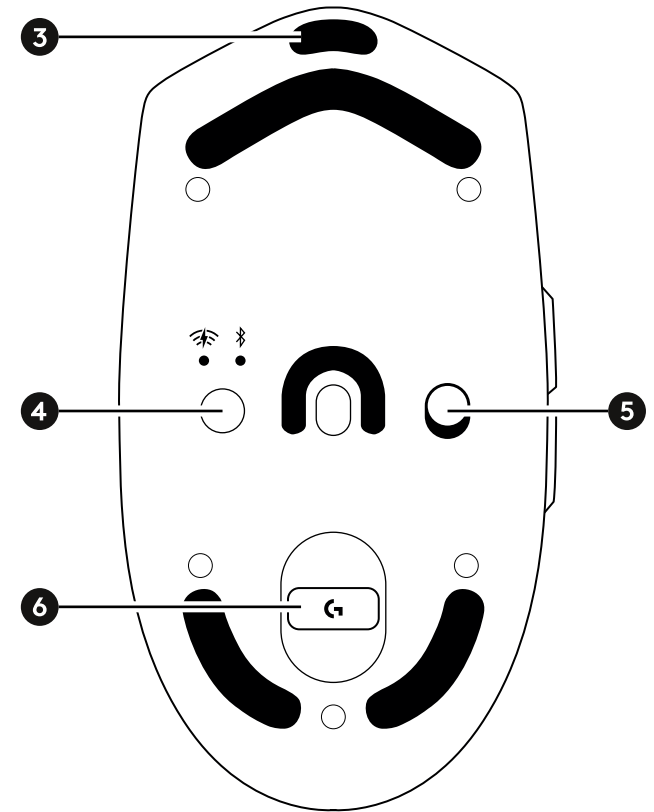
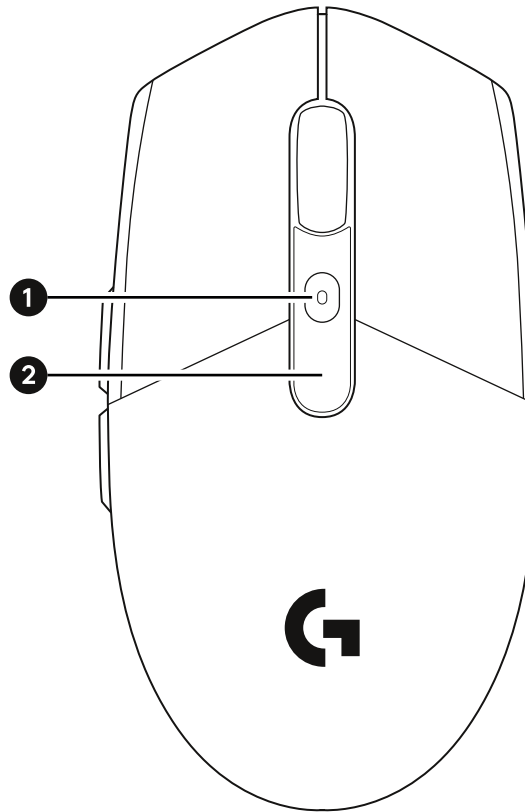


- Optioneel: als je muis in *Bluetooth*[®] modus staat, druk dan eenmaal op de knop om naar de modus LIGHTSPEED te gaan.



MUISFUNCTIES

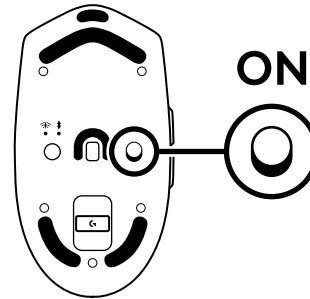
- 1 DPI-knop en led-indicator
- 2 LIGHTSYNC RGB-verlichting
- 3 *USB-C-poort* om op te laden en voor een kabelverbinding
- 4 LIGHTSPEED / *Bluetooth* knop
- 5 Aan-/uitschakelaar
- 6 Opbergruimte voor LIGHTSPEED-USB-ontvanger



BLUETOOTH-CONNECTIVITEIT

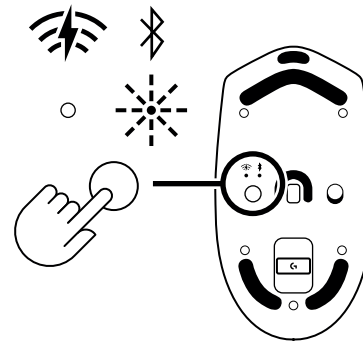
Bluetooth eerste verbinding

- Zet je apparaat aan.
- Druk één keer op de knop om de verbinding over te schakelen naar *Bluetooth*.
- Ga naar de *Bluetooth* -instellingen op je apparaat en maak verbinding met G305 X SL of G304 X SL.



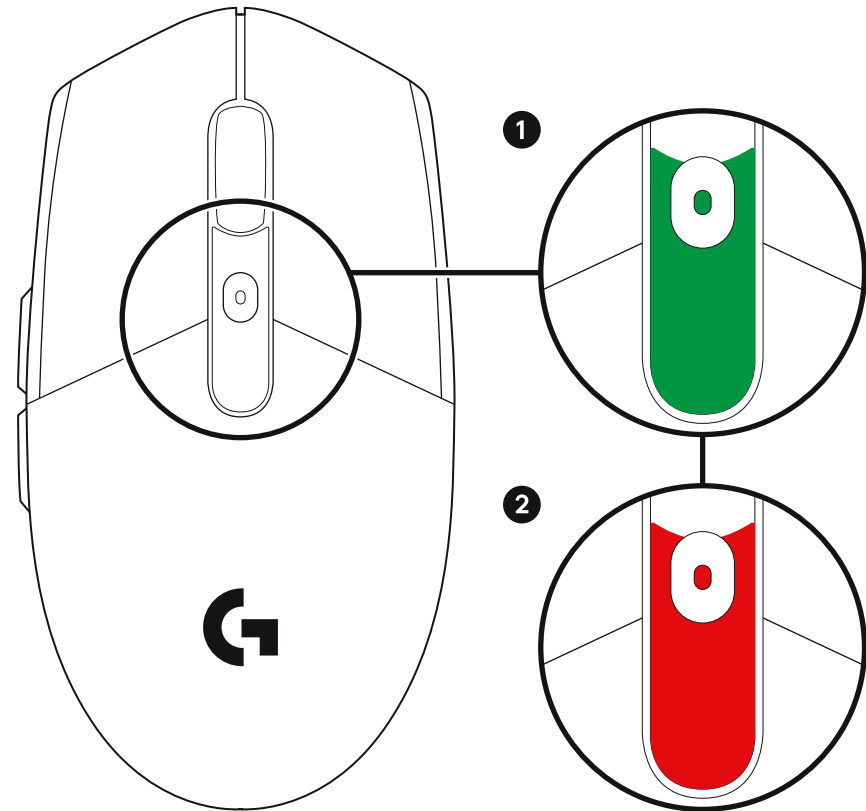
Van host veranderen

- Zet je apparaat aan.
- Druk één keer op de knop om de verbinding met *Bluetooth* te activeren als je nog niet in de *Bluetooth* modus bent.
- Druk lang op de knop om de *Bluetooth* -koppeling te starten.
- Ga naar de *Bluetooth* -instellingen op je apparaat en maak verbinding met G305 X SL of G304 X SL.



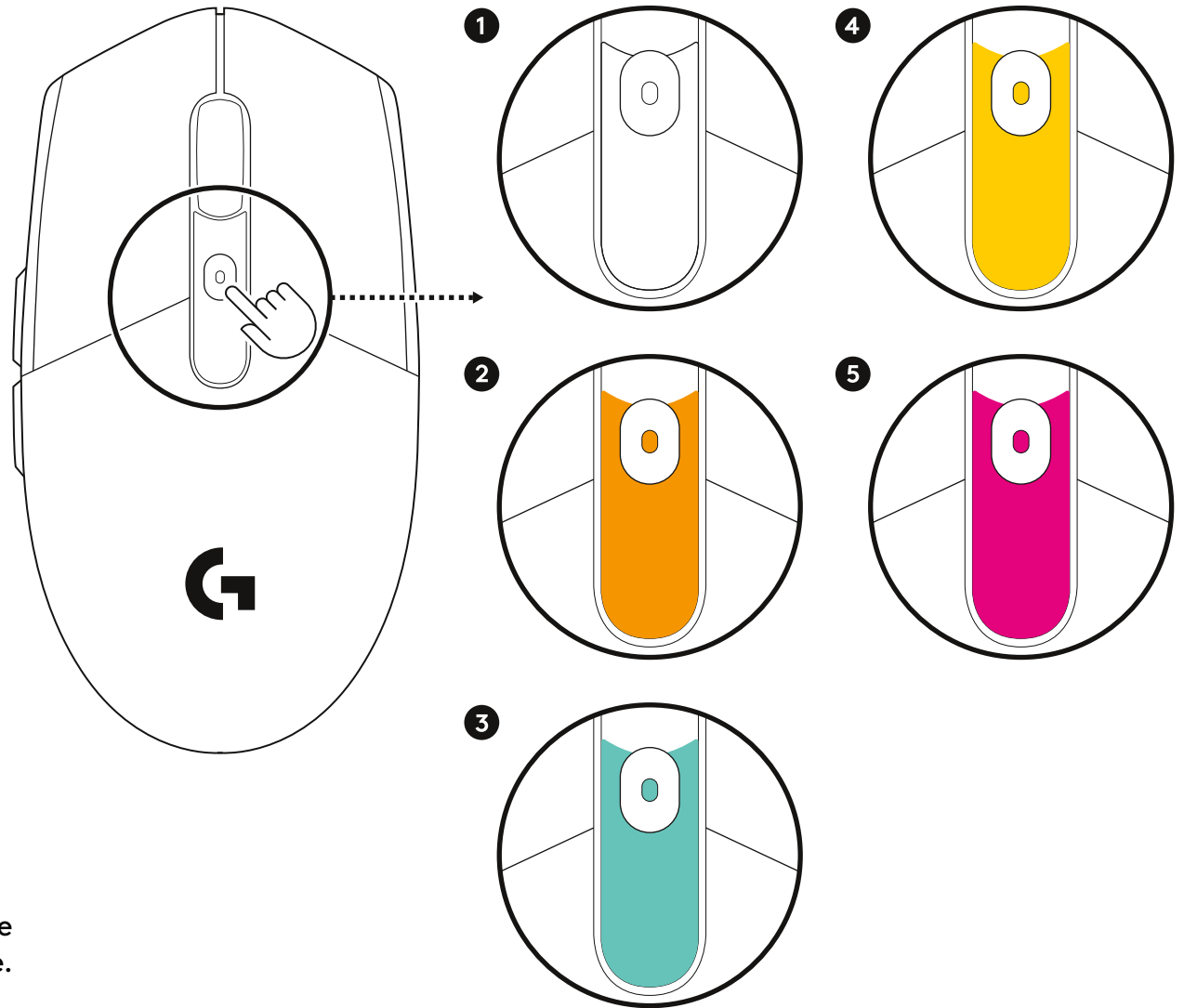
FUNCTIONELE VERLICHTING

- De LIGHTSYNC RGB-verlichting zit bovenop de muis. De verlichting kun je aanpassen in de G HUB-software. Het laat ook zien hoe het met de muis gaat.
- De batterijstatus wordt getoond bij het wakker worden van de muis uit de slaapstand en bij het inschakelen van de muis.
 - 1: Als het lampje groen is, is de lading van de batterij tussen de 5% en 100%.
 - 2: Als het lampje rood is, is de batterij minder dan 5% vol.



Doorloop de gevoeligheidsinstellingen (DPI).

- Als je op de DPI-knop drukt, kun je door de DPI-instellingen bladeren. Dit kun je aanpassen in de G HUB -software.
- Dit zijn de standaardinstellingen:
 - 1: Wit is 800 DPI
 - 2: Oranje is 1200 DPI
 - 3: Blauw is 1600 DPI
 - 4: Geel is 2400 DPI
 - 5: Magenta is 3200 DPI



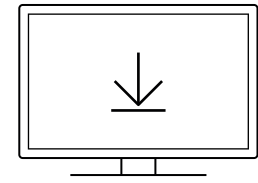
Opmerking: LIGHTSYNC RGB-verlichting kun je aanpassen in de G HUB-software.

LOGITECH G HUB-SOFTWARE

Met de G HUB-software kun je de gevoeligheid, LIGHTSYNC RGB-verlichting en nog veel meer aanpassen.

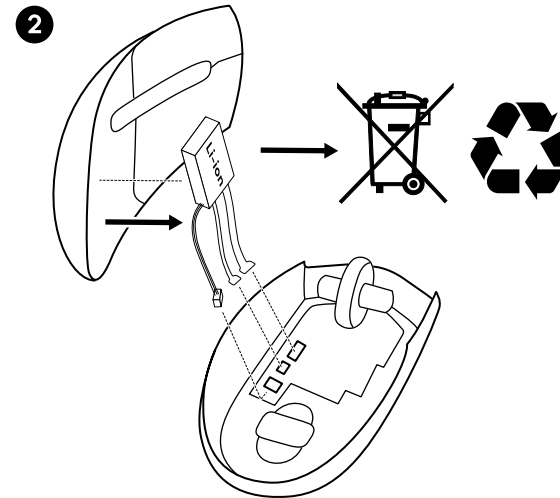
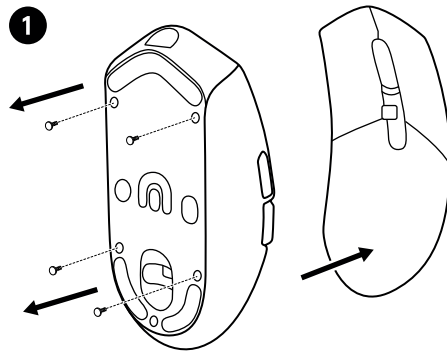
Te downloaden via LogitechG.com/ghub

Compatibel met: *Windows 10 of later,*
macOS 12 of later



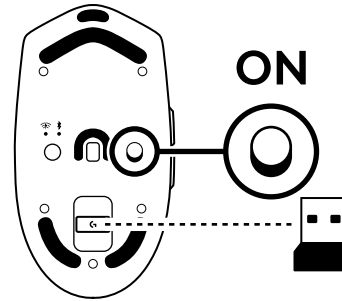
G HUB
logitechG.com/ghub

BATTERIJ VERWIJDEREN VOOR AFVALVERWERKING

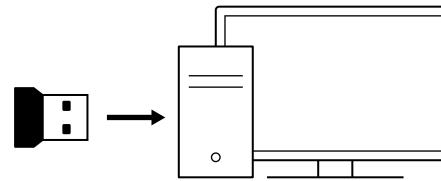


PRODUKTINSTÄLLNINGAR

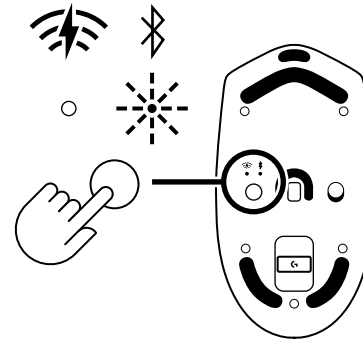
- Mottagaren är förvaras på musens undersida.
- Slå på din enhet.



- Sätt i LIGHTSPEED USB-mottagaren i datorn.

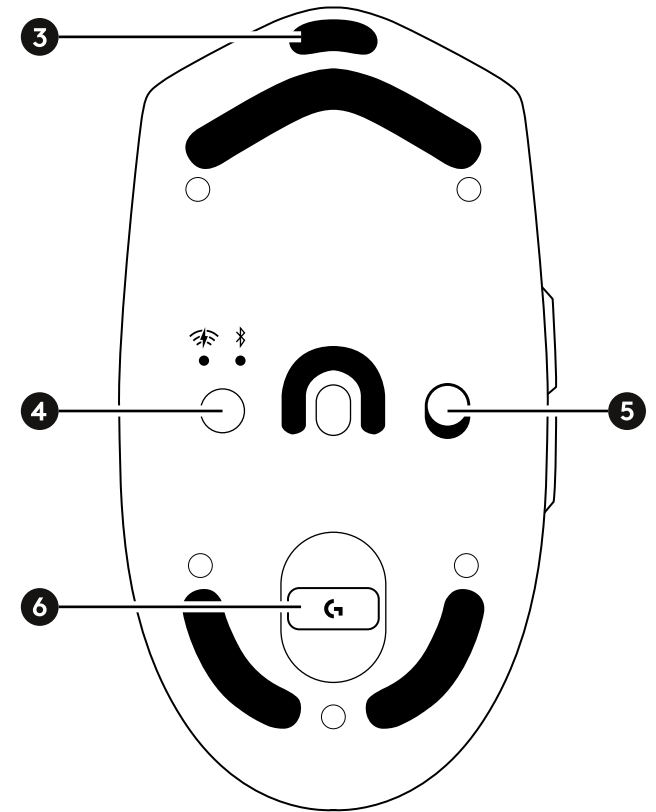
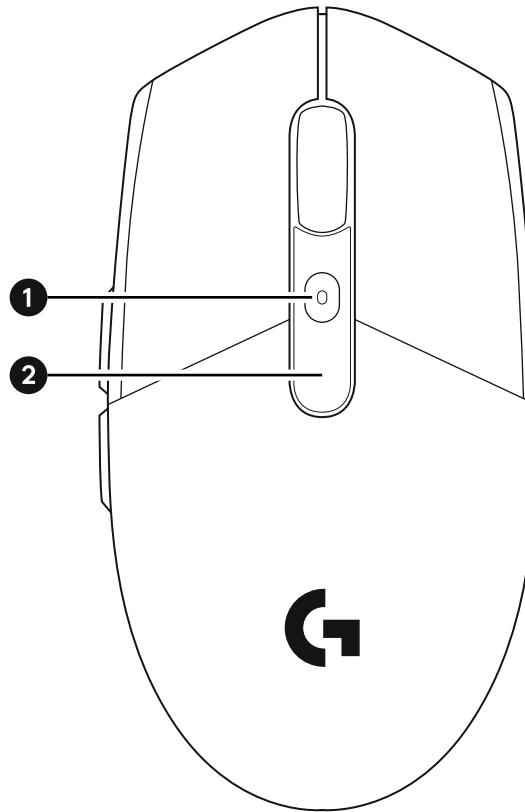


- Valfritt: Om musen är i *Bluetooth*[®]-läge trycker du kort på knappen en gång för att växla till LIGHTSPEED-läge.



MUSFUNKTIONER

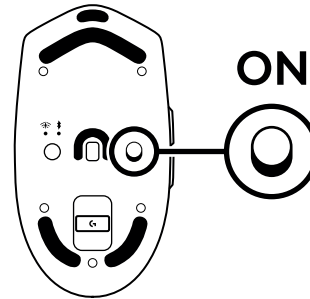
- 1 DPI-knapp och indikatorlampa
- 2 LIGHTSYNC RGB-belysning
- 3 USB-C-port för laddning och trådbunden anslutning
- 4 LIGHTSPEED/Bluetooth -knapp
- 5 Strömbrytare
- 6 Förvaring av USB-mottagare för LIGHTSPEED



BLUETOOTH-ANSLUTNING

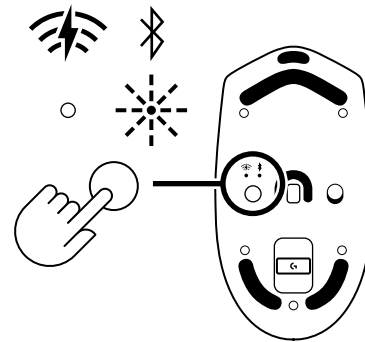
Första anslutning via *Bluetooth*

- Slå på din enhet.
- Tryck en gång på knappen för att växla anslutningen till *Bluetooth*.
- Gå till inställningarna för *Bluetooth* på värdenheten och anslut till G305 X SL eller G304 X SL.



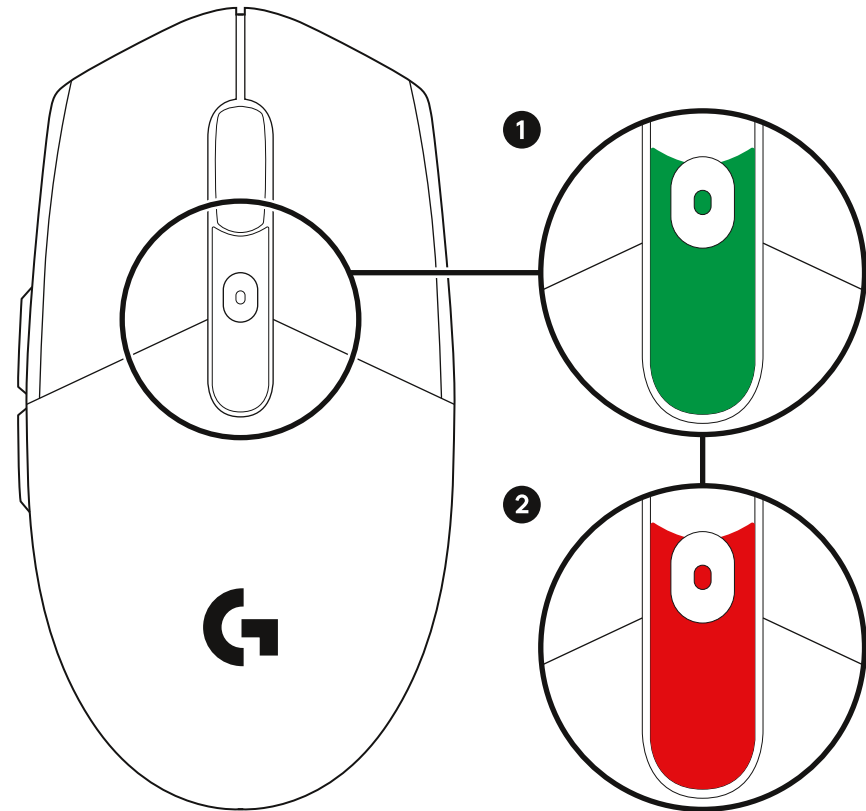
Byte av värd

- Slå på din enhet.
- Tryck en gång på knappen för att växla anslutningen till *Bluetooth* om den inte redan är i *Bluetooth*-läget.
- Tryck länge på knappen för att påbörja parkoppling med *Bluetooth*.
- Gå till inställningarna för *Bluetooth* på värdenheten och anslut till G305 X SL eller G304 X SL.



FUNKTIONELL BELYSNING

- Det finns LIGHTSYNC RGB-belysning på musens ovansida. Belysningen kan anpassas i programvaran G HUB. Den anger också musens status.
- Batteristatus visas när du väcker produkten från viloläge och när du slår på enheten.
 - 1: Om lampan lyser grönt är batteriets laddningsnivå mellan 5 % och 100 %.
 - 2: Om lampan lyser rött är batteriets laddningsnivå mindre än 5 %.

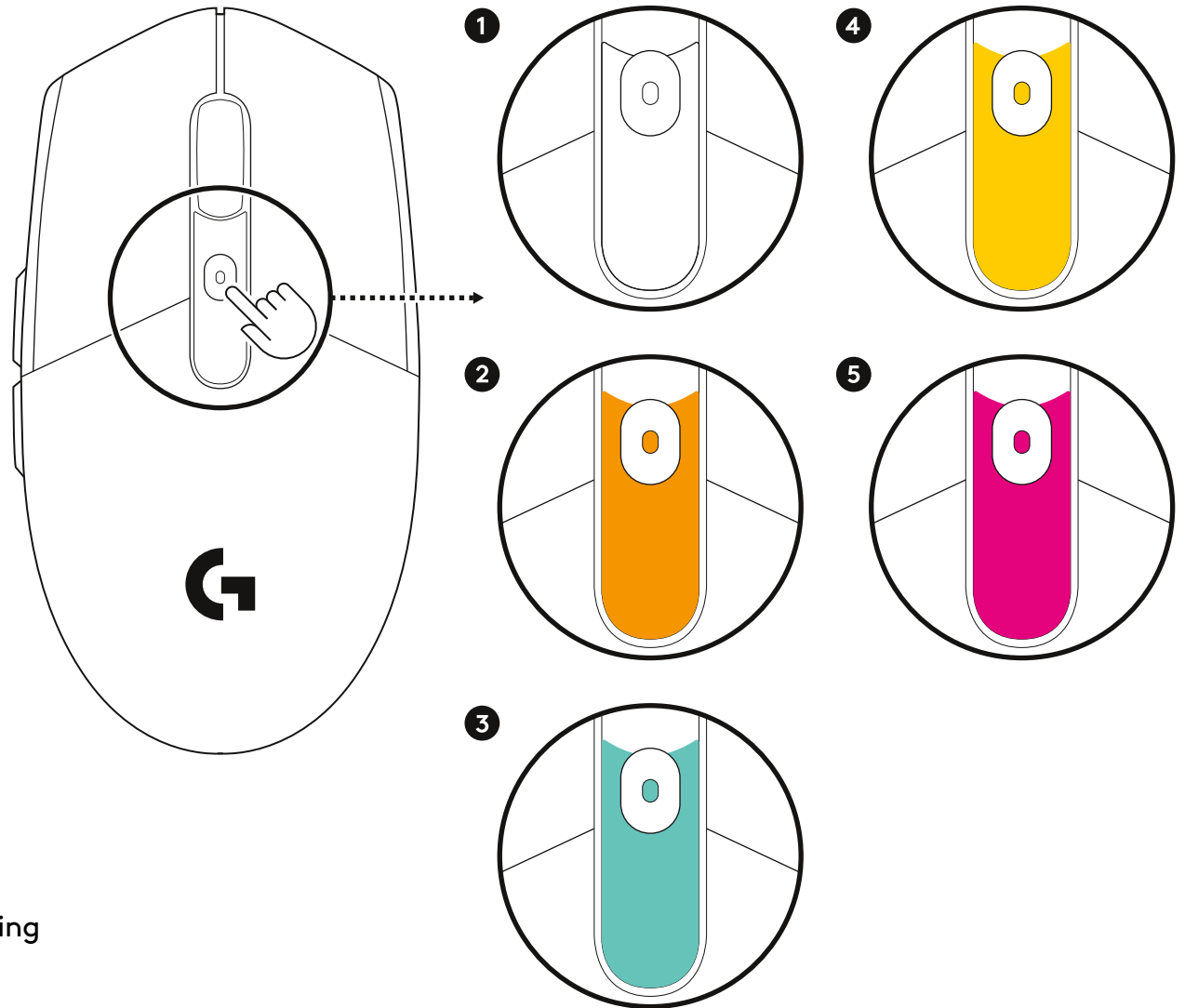


Bläddra igenom känslighetsinställningarna (DPI).

- Tryck på DPI-knappen för att bläddra igenom DPI-inställningarna. Detta kan anpassas i programvaran G HUB.

- Dessa inställningar gäller direkt från start:

- 1: Vitt är 800 DPI
- 2: Orange är 1200 DPI
- 3: Blågrönt är 1600 DPI
- 4: Gult är 2400 DPI
- 5: Magenta är 3200 DPI



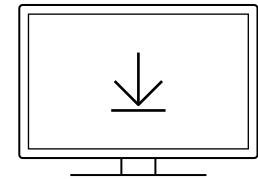
OBS! Icke-funktionell LIGHTSYNC RGB-belysning kan anpassas i programvaran G HUB.

LOGITECH G HUB-PROGRAMVARA

Programvaran G HUB kan användas för att anpassa känsligheten, LIGHTSYNC RGB-belysningen och mycket mer.

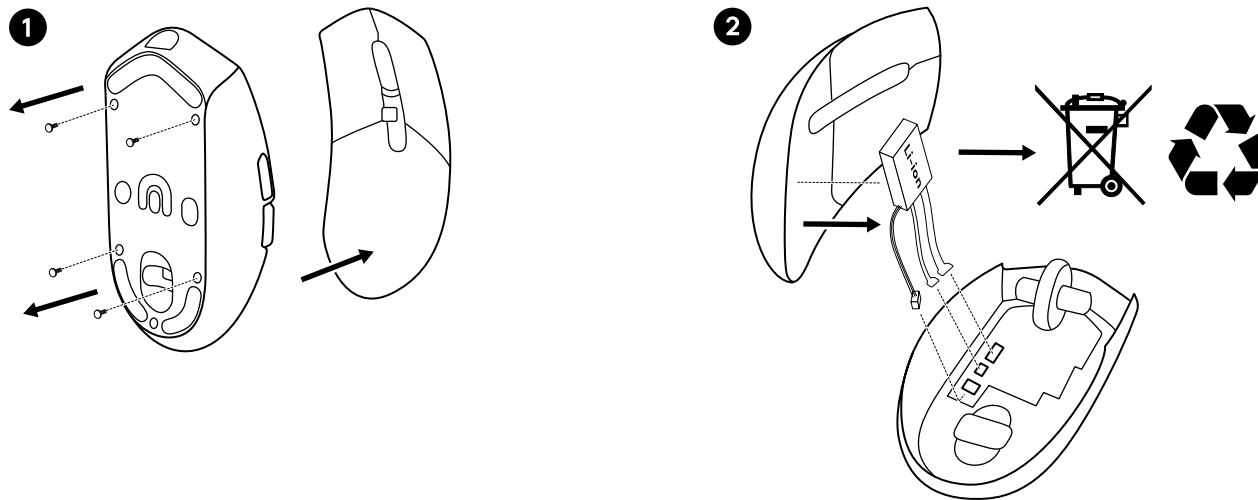
Ladda ner på LogitechG.com/ghub

Kompatibel med: *Windows 10* eller senare,
macOS 12 eller senare.



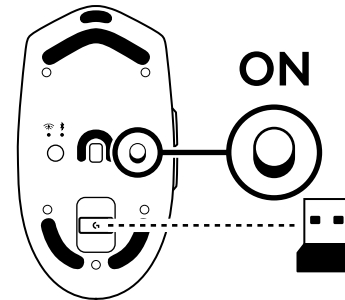
G HUB
logitechG.com/ghub

BORTTAGNING AV BATTERI FÖR AVFALLSHANtering

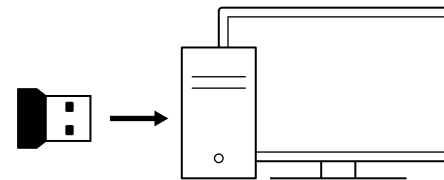


PRODUKTOPSÆTNING

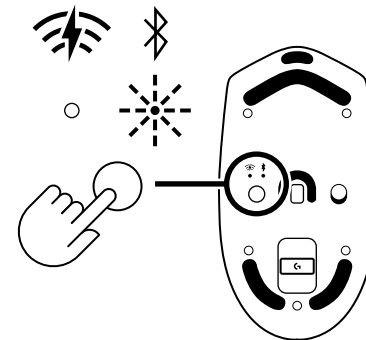
- Modtageren er placeret i bunden af musen.
- Tænd for enheden.



- Sæt LIGHTSPEED USB-modtageren i computeren.

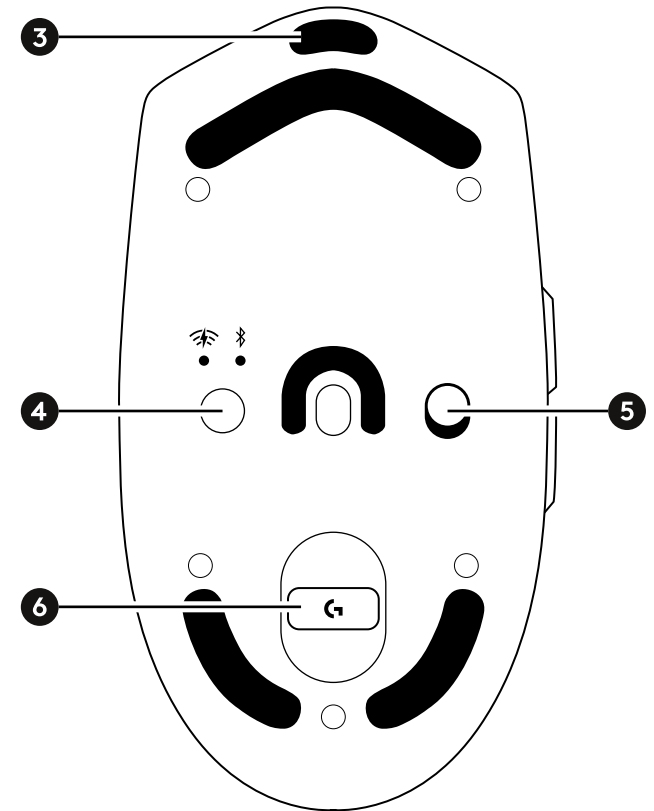
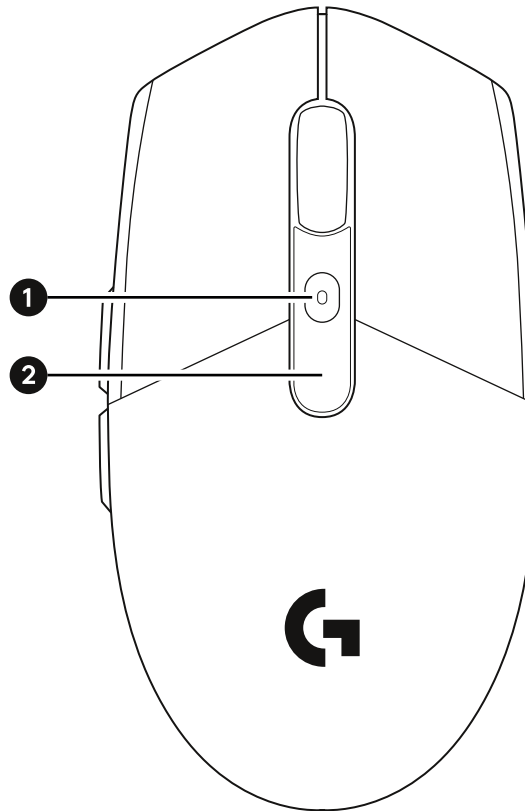


- Valgfrit: Hvis musen er i *Bluetooth*[®]-tilstand, skal du kortvarigt trykke på knappen én gang for at skifte til LIGHTSPEED-tilstand.



MUSENS FUNKTIONER

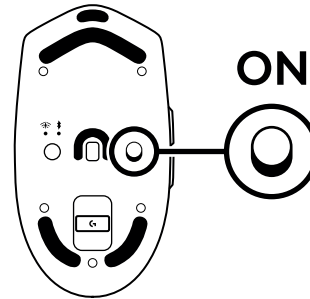
- 1 DPI-knap og LED-indikator
- 2 LIGHTSYNC RGB-belysning
- 3 USB-C-port til opladning og kabelforbindelse
- 4 LIGHTSPEED/Bluetooth -knap
- 5 Tænd/sluk-knap
- 6 LIGHTSPEED USB-modtagerlager



BLUETOOTH-FORBINDELSE

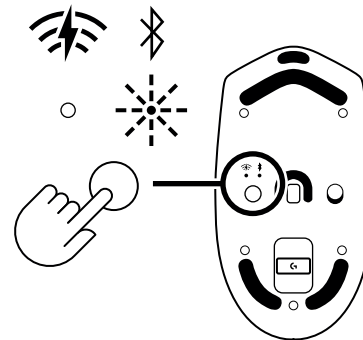
Bluetooth første forbindelse

- Tænd for enheden.
- Tryk én gang på knappen for at skifte til tilslutning via *Bluetooth*.
- Gå til indstillingerne for *Bluetooth* på værtsenheden, og opret forbindelse til G305 X SL eller G304 X SL.



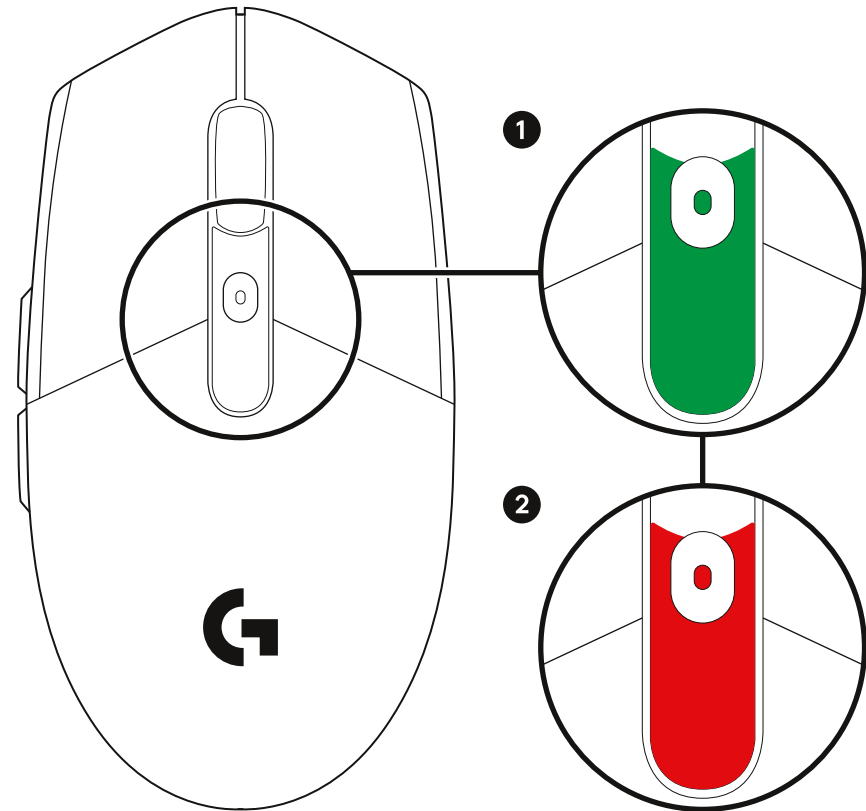
Skift af vært

- Tænd for enheden.
- Tryk én gang på knappen for at skifte til tilslutning via *Bluetooth*, hvis enheden ikke allerede befinder sig i *Bluetooth*-tilstand.
- Hold knappen nede for at starte pardannelse med *Bluetooth*.
- Gå til indstillingerne for *Bluetooth* på værtsenheden, og opret forbindelse til G305 X SL eller G304 X SL.



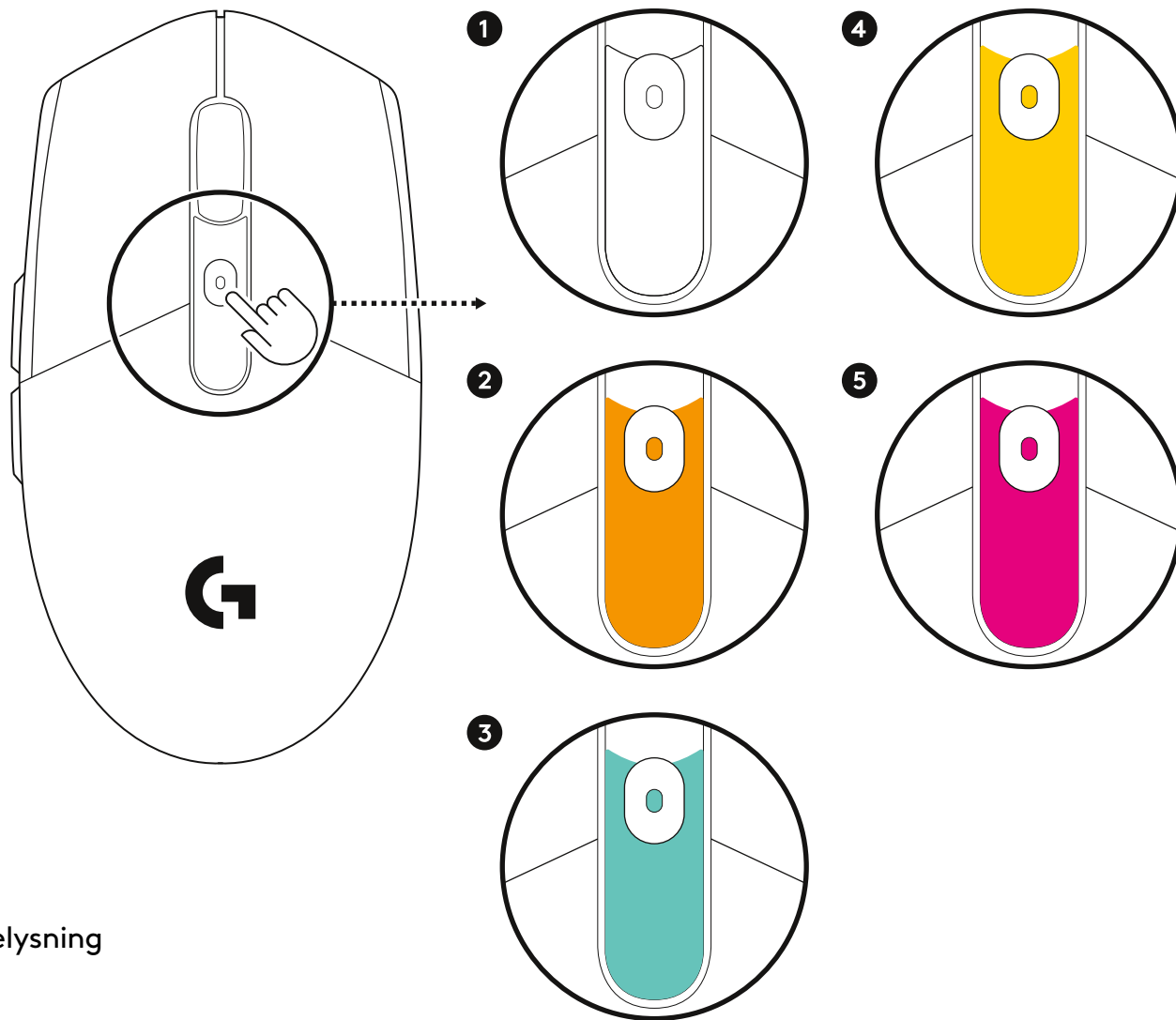
FUNKTIONEL BELYSNING

- LIGHTSYNC RGB-belysning er placeret på toppen af musen. Belysningen kan tilpasses i G HUB-softwaren. Den angiver også musens status.
- Batteristatus vises, når produktet vækkes fra slumretilstand, og når der tændes for enheden.
 - 1: Hvis lyset er grønt, er batteriet mellem 5 % og 100 % opladet.
 - 2: Hvis lampen lyser rødt, er batteriet under 5 % opladet.



Skift mellem indstillingerne for følsomhed (DPI).

- Når der trykkes på DPI-knappen, skiftes der mellem DPI-indstillingerne. Dette kan tilpasses i G HUB-softwaren.
- Følgende er fabriksindstillinger:
 - 1: Hvid er 800 DPI
 - 2: Orange er 1200 DPI
 - 3: Blågrøn er 1600 DPI
 - 4: Gul er 2400 DPI
 - 5: Magenta er 3200 DPI



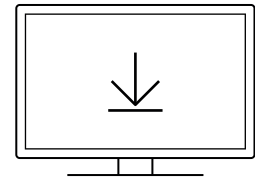
BEMÆRK: Ikke-funktionel LIGHTSYNC RGB-belysning kan tilpasses i G HUB-softwaren.

LOGITECH G HUB-SOFTWARE

G HUB-softwaren kan bruges til at tilpasse følsomhed, LIGHTSYNC RGB-belysning, m.m.

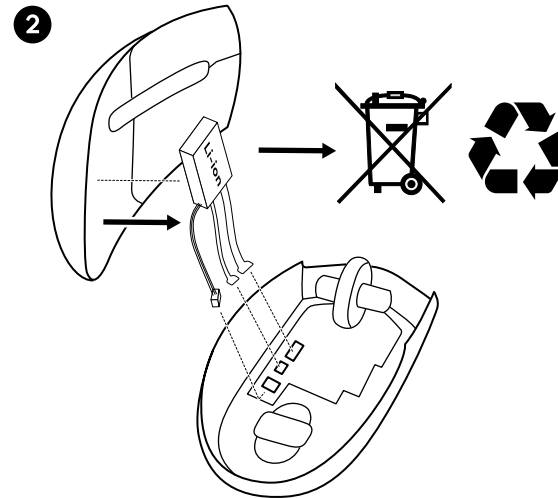
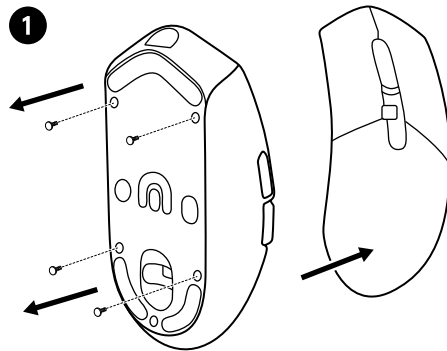
Kan hentes på LogitechG.com/ghub

Kompatibelt med: *Windows 10* eller nyere,
macOS 12 eller nyere.



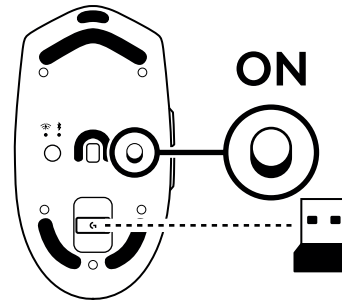
G HUB
logitechG.com/ghub

FJERNELSE AF BATTERI TIL BORTSKAFFELSE

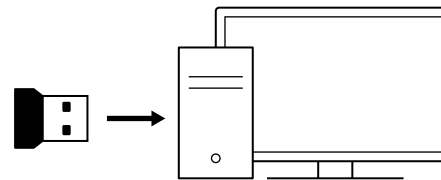


PRODUKTOPPSETT

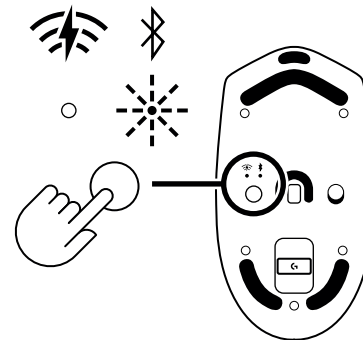
- Mottageren er plassert på undersiden av musen.
- Slå på enheten din.



- Sett LIGHTSPEED USB-mottakeren inn i datamaskinen.

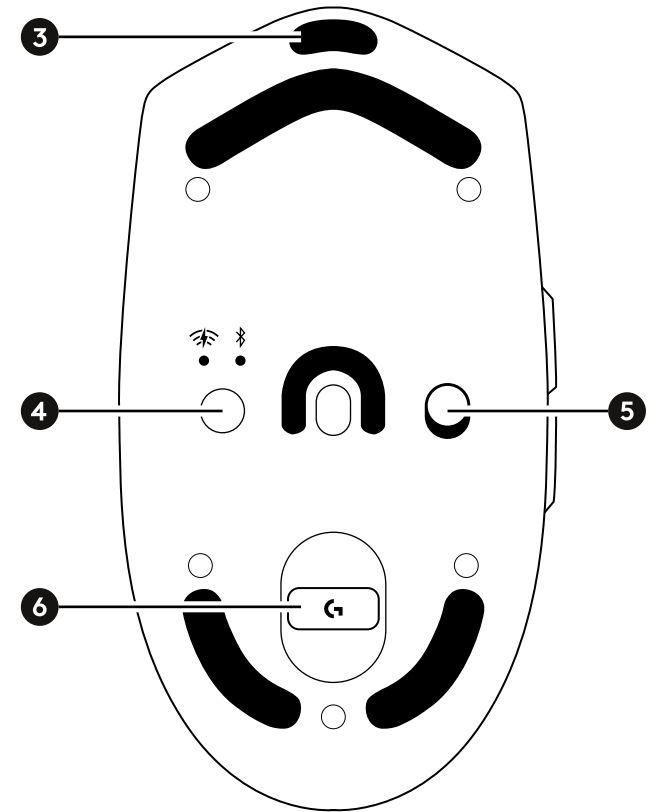
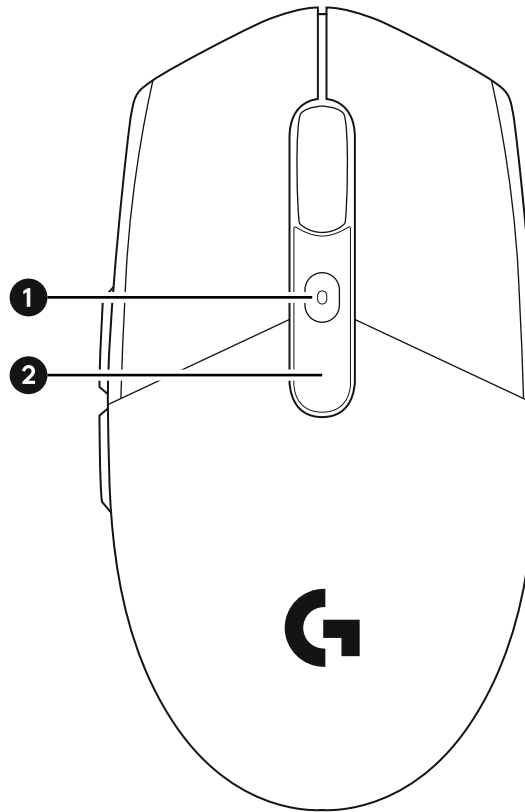


- Valgfritt: hvis musen er i *Bluetooth*[®]-modus, trykk kort på knappen én gang for å gå til LIGHTSPEED-modus.



MUSEFUNKSJONER

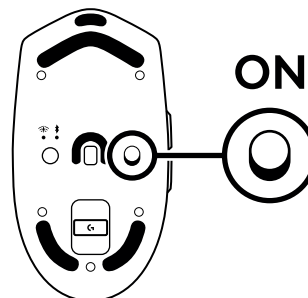
- 1 DPI-knapp og LED-indikator
- 2 LIGHTSYNC RGB-belysning
- 3 USB-C-port for lading og kablet tilkobling
- 4 LIGHTSPEED / Bluetooth -knapp
- 5 Av/på-knapp
- 6 Oppbevaringsplass for LIGHTSPEED USB-mottager



BLUETOOTH-TILKOBLING

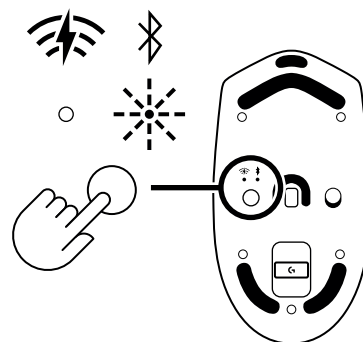
Bluetooth første tilkobling

- Slå på enheten din.
- Trykk på knappen for å veksle mellom tilkobling til *Bluetooth*.
- Gå til *Bluetooth*-innstillingene på vertsenheten, og koble til G305 X SL eller G304 X SL.



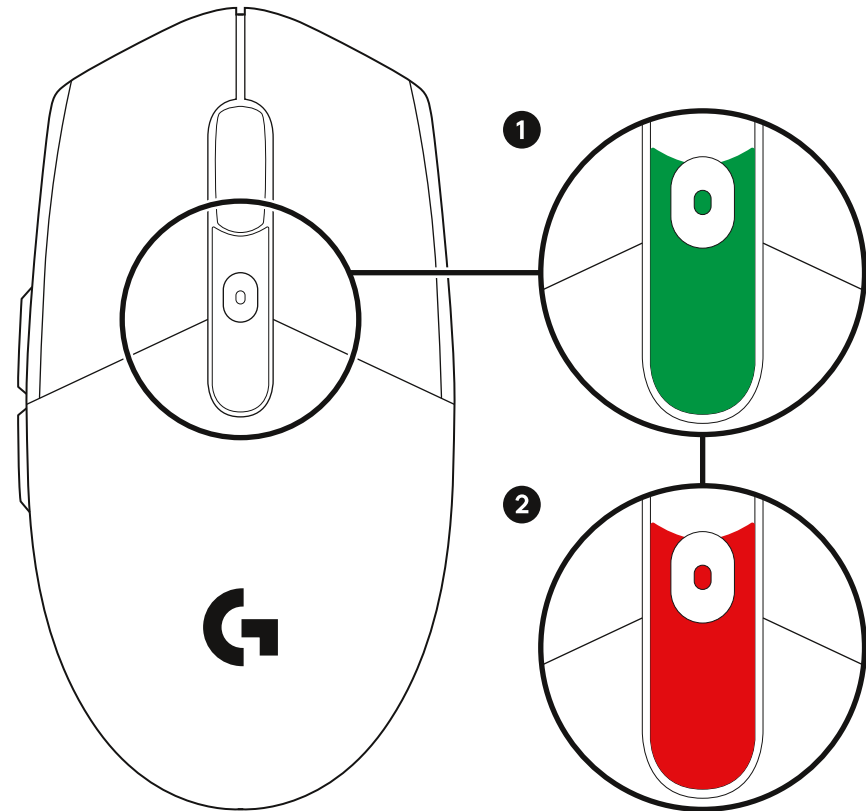
Bytte vert

- Slå på enheten din.
- Trykk på knappen for å koble til *Bluetooth* hvis du ikke allerede er i *Bluetooth*-modus.
- Trykk lenge på knappen for å starte *Bluetooth*-paring.
- Gå til *Bluetooth*-innstillingene på vertsenheten, og koble til G305 X SL eller G304 X SL.



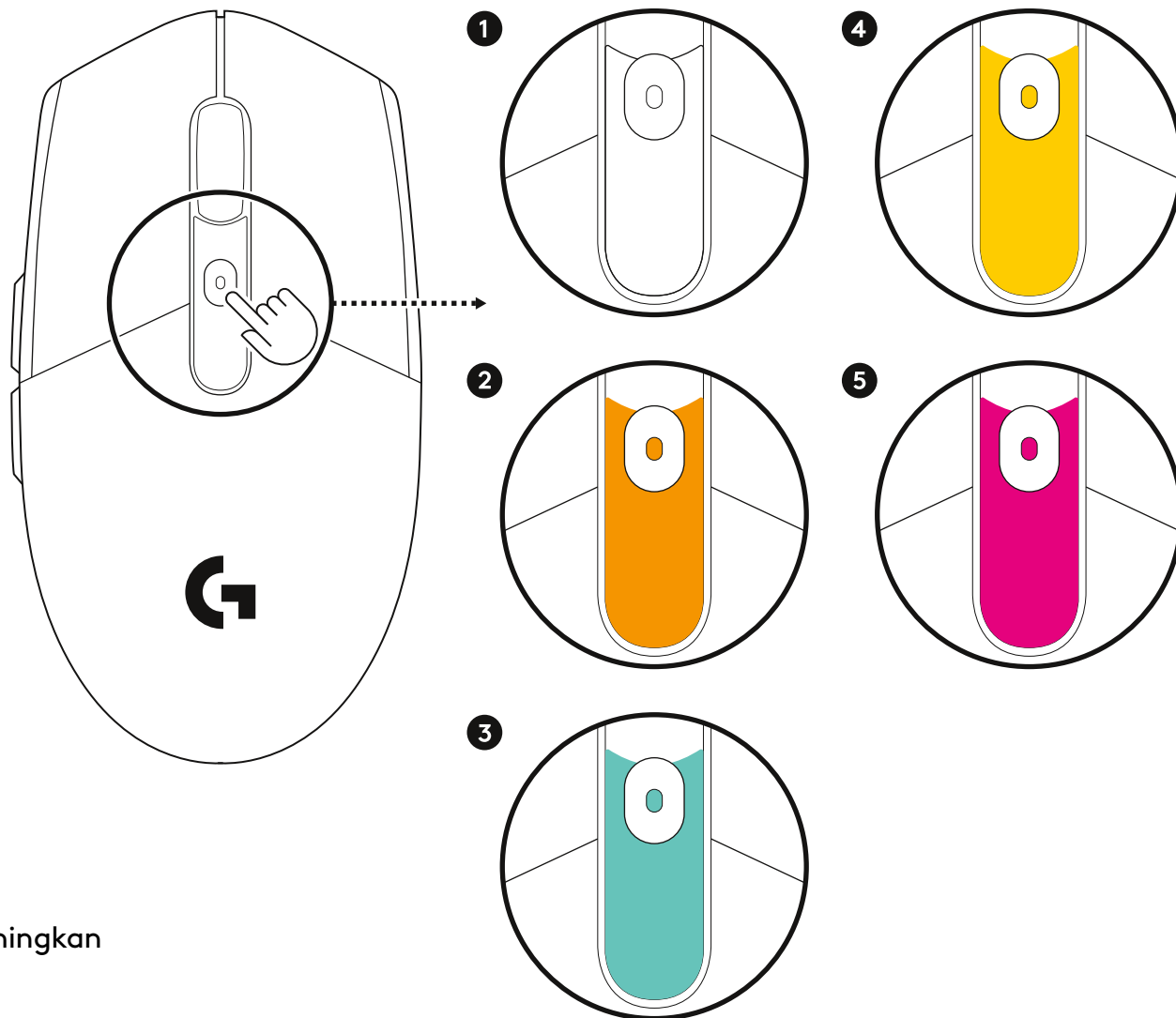
FUNKSJONELL BELYSNING

- LIGHTSYNC RGB-belysning er plassert på toppen av musen. Belysningen kan tilpasses i programvaren G HUB. Den gir også status for musen.
- Batteristatus vises når du vekker produktet når det er i hvilemodus, og når du slår på enheten.
 - 1: Hvis lampen lyser grønt, er batterinivået mellom 5 % og 100 %.
 - 2: Hvis lampen lyser rødt, er batterinivået under 5 %.



Går gjennom følsomhetsinnstillingene (DPI)

- Ved å trykke på DPI-knappen blar du gjennom DPI-innstillingene. Dette kan tilpasses i G HUB-programvaren.
- Disse innstillingene er standardinnstillingene:
 - 1: Hvit er 800 DPI
 - 2: Oransje er 1200 DPI
 - 3: Teal er 1600 DPI
 - 4: Gul er 2400 DPI
 - 5: Magenta er 3200 DPI



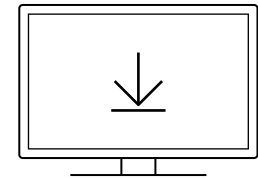
Merk: Ikke-funksjonell LIGHTSYNC RGB-belysning kan tilpasses i G HUB-programvaren.

LOGITECH G HUB-PROGRAMVARE

G HUB-programvaren kan brukes til å tilpasse følsomhet, LIGHTSYNC RGB-belysning og mye mer.

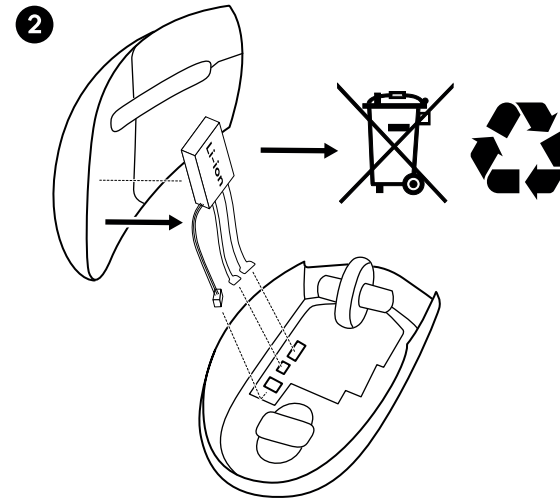
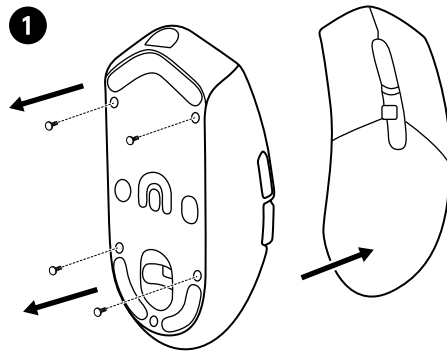
Last ned fra LogitechG.com/ghub

Kompatibel med: *Windows 10 eller nyere, macOS 12 eller nyere.*



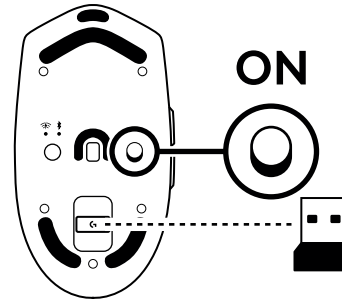
G HUB
logitechG.com/ghub

BATTERIET FJERNES FOR AVHENDING

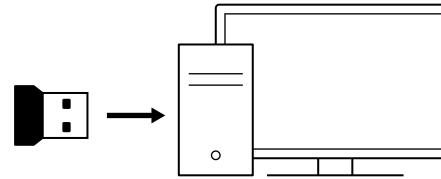


TUOTTEEN KÄYTTÖNOTTO

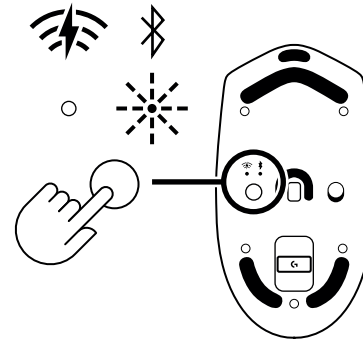
- Vastaanotin on hiiren pohjassa.
- Laita laite päälle.



- Aseta LIGHTSPEED USB-vastaanotin tietokoneeseen.

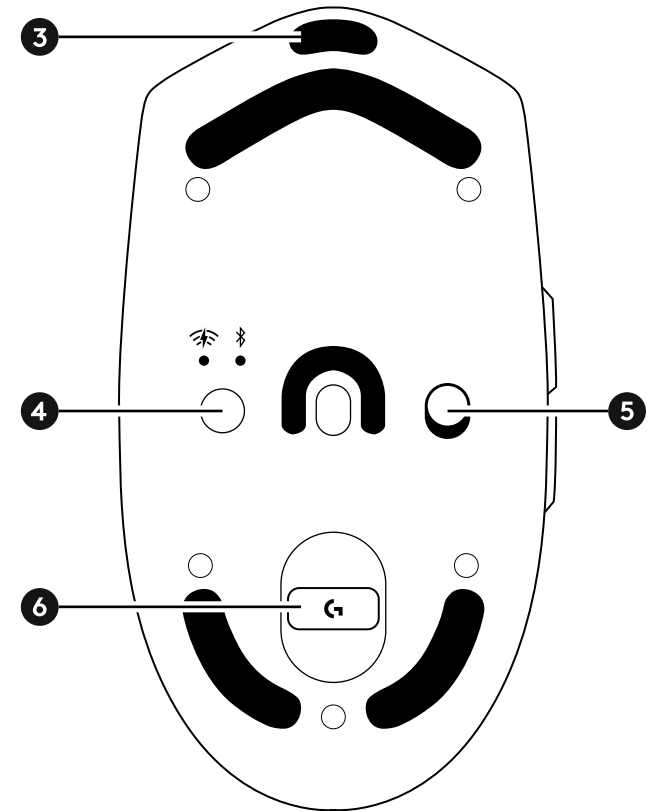
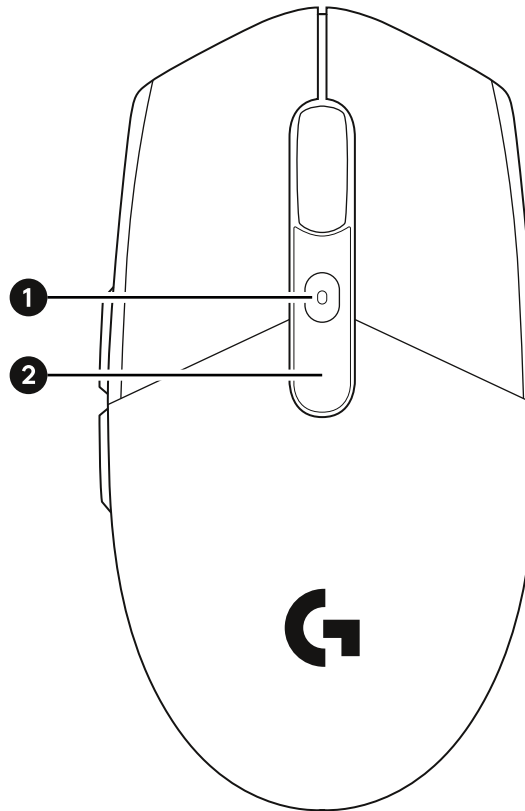


- Valinnaisesti: jos G309 on *Bluetooth*[®]-tilassa, siirry LIGHTSPEED-tilaan painamalla painiketta kerran lyhyesti.



HIIREN OMINAISUUDET

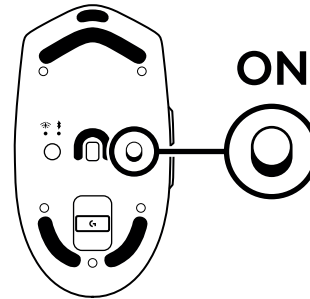
- 1 DPI-painike ja LED-ilmaisimien
- 2 LIGHTSYNC-RGB-valaistus
- 3 *USB-C-portti* latausta ja langallista yhteyttä varten
- 4 LIGHTSPEED- tai *Bluetooth*-painike
- 5 Virtakytkin
- 6 LIGHTSPEED USB-vastaanottimen varastointi



BLUETOOTH-YHTEYS

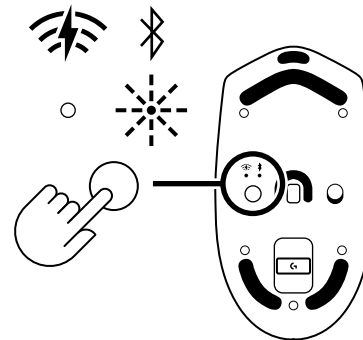
Bluetooth Ensimmäinen yhteys

- Laita laite päälle.
- Paina painiketta kerran, kun haluat vaihtaa Bluetooth-YHTEYTEEN.
- Siirry isäntälaitteen Bluetooth -asetuksiin ja muodosta yhteys G305 X SL:ään tai G304 X SL:ään.



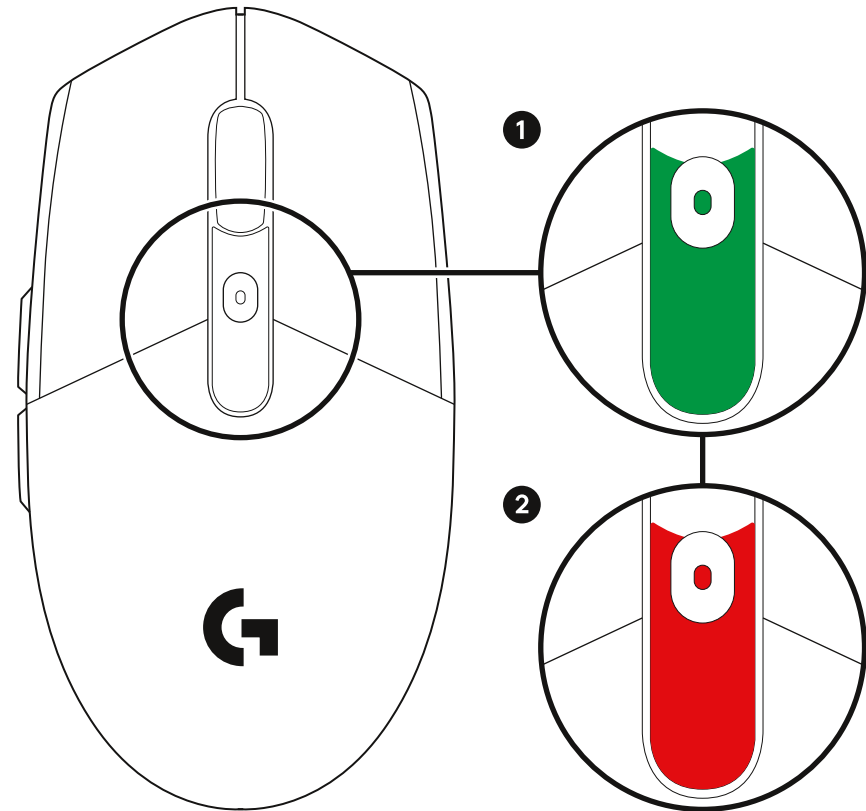
Isäntälaitteen vaihtaminen

- Laita laite päälle.
- Paina painiketta kerran, kun haluat vaihtaa Bluetooth -yhteyteen, jos laite ei vielä ole Bluetooth -tilassa.
- Aloita Bluetooth -pariliitos painamalla painiketta pitkään.
- Siirry isäntälaitteen Bluetooth -asetuksiin ja muodosta yhteys G305 X SL:ään tai G304 X SL:ään.



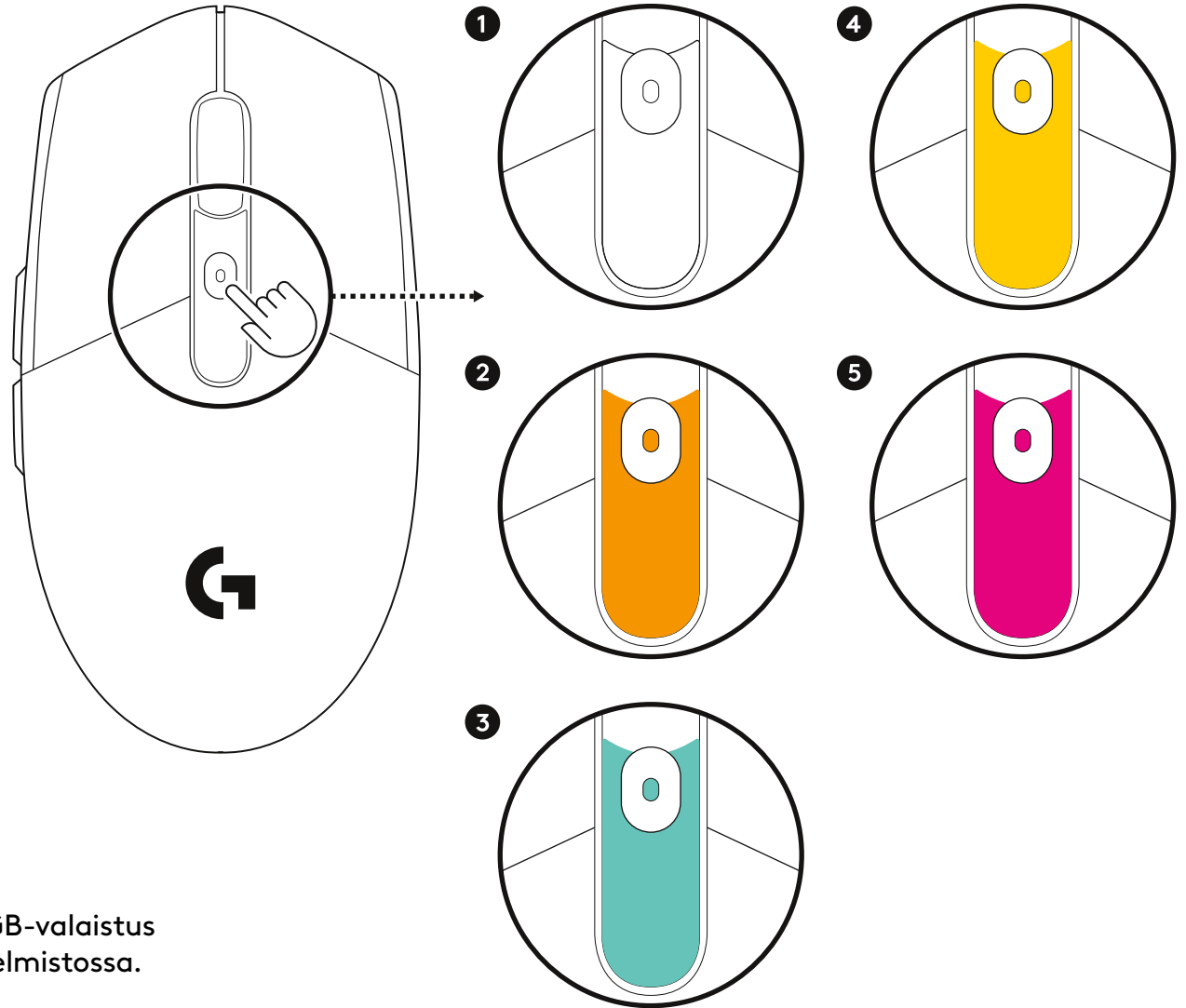
TOIMINNALLINEN VALAISTUS

- LIGHTSYNC RGB -valaistus on hiiren yläosassa. Valaistusta voidaan mukauttaa G HUB -ohjelmistossa. Se ilmoittaa myös hiiren tilan.
- Akun tila on näkyvässä, kun tuote herätetään lepotilasta ja kun laite kytketään päälle.
 - 1: Jos merkkivalo on vihreä, akun varaus on 5-100 %.
 - 2: Jos merkkivalo on punainen, akun varaus on alle 5 %.



Herkkyysasetusten (DPI) selaaminen.

- Painamalla DPI-painiketta voit selata DPI-asetuksia. Tämä voidaan mukauttaa G HUB -ohjelmistossa.
- Nämä asetukset ovat valmiiksi nämä:
 - 1: Valkoinen on 800 DPI
 - 2: Oranssi on 1200 DPI
 - 3: Sinivihreä on 1600 DPI
 - 4: Keltainen on 2400 DPI
 - 5: Magenta on 3200 DPI



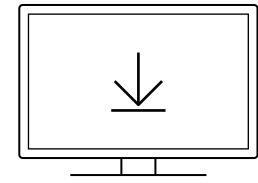
Huomautus: Ei-toiminnallinen LIGHTSYNC RGB-valaistus voidaan mukauttaa G HUB -ohjelmistossa.

LOGITECH G HUB -OHJELMISTO

G HUB -ohjelmiston avulla voit mukauttaa herkkyyttä, LIGHTSYNC RGB -valaistusta ja paljon muuta.

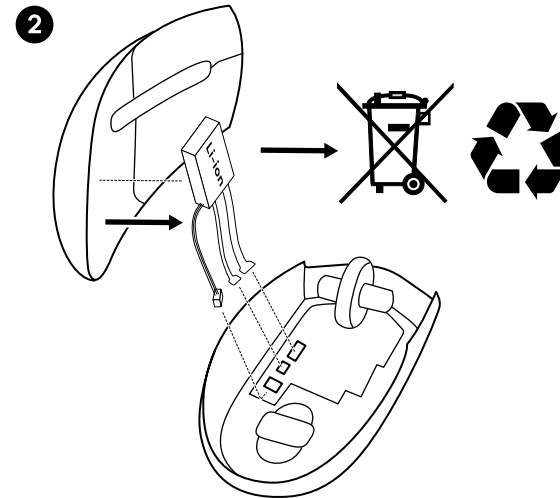
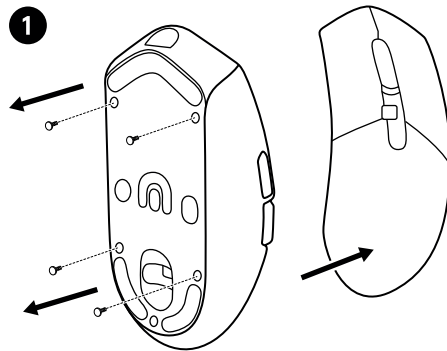
Lataa se osoitteesta logitechG.com/ghub

Yhteensopivuus: *Windows 10* tai uudempi,
macOS 12 tai uudempi.



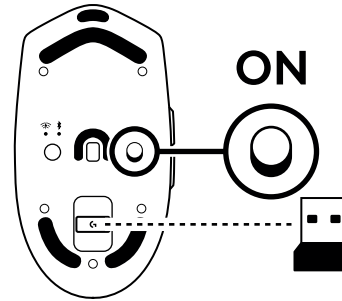
G HUB
logitechG.com/ghub

AKUN POISTAMINEN KIERRÄTYSTÄ VARTEN

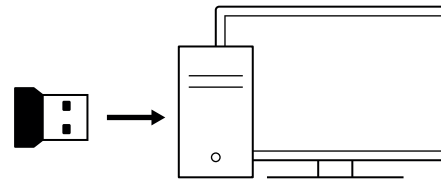


ΕΓΚΑΤΆΣΤΑΣΗ ΠΡΟΪΟΝΤΟΣ

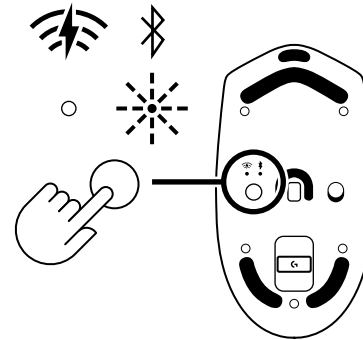
- Ο δέκτης αποθηκεύεται στο κάτω μέρος του ποντικιού.
- Ενεργοποιήστε τη συσκευή σας.



- Τοποθετήστε τον δέκτη LIGHTSPEED USB στον υπολογιστή σας.

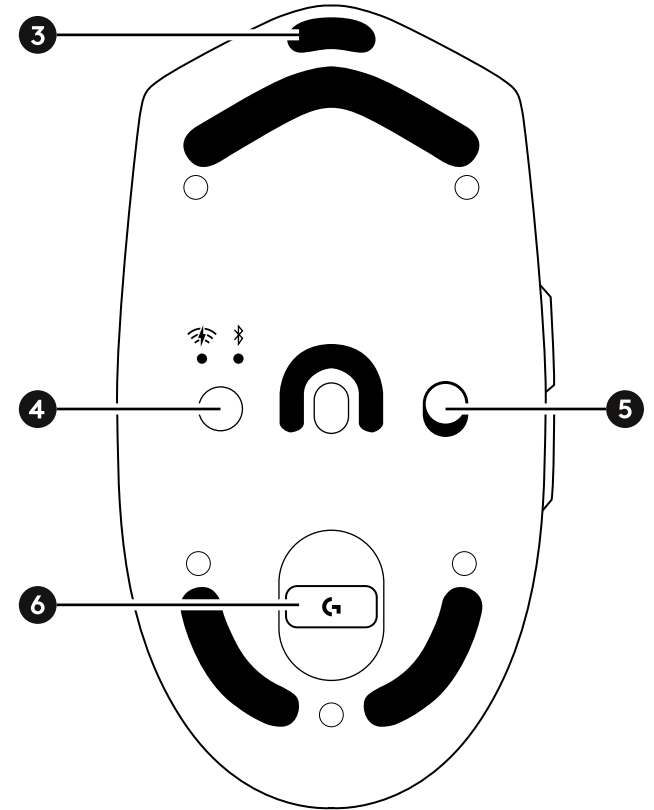
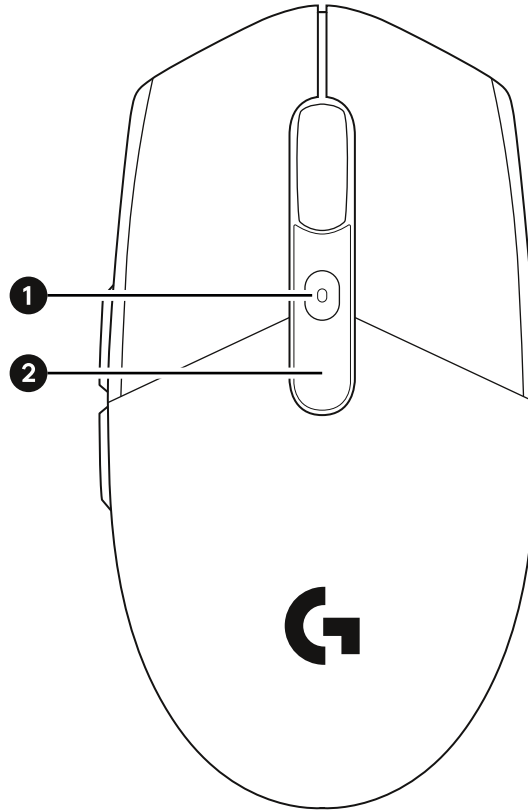


- Προαιρετικά: εάν το ποντίκι βρίσκεται σε λειτουργία *Bluetooth*[®], πατήστε σύντομα το κουμπί μία φορά για να μεταβείτε στη λειτουργία LIGHTSPEED.



ΛΕΙΤΟΥΡΓΙΕΣ ΠΟΝΤΙΚΙΟΥ

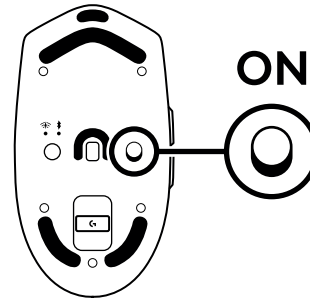
- 1 Κουμπί DPI και ένδειξη LED
- 2 Φωτισμός LIGHTSYNC RGB
- 3 Θύρα *USB-C* για φόρτιση και ενσύρματη σύνδεση
- 4 Κουμπί *LIGHTSPEED /Bluetooth*
- 5 Διακόπτης ενεργοποίησης/ απενεργοποίησης
- 6 Χώρος αποθήκευσης δέκτη *USB LIGHTSPEED*



ΣΥΝΔΕΣΙΜΟΤΗΤΑ *BLUETOOTH*

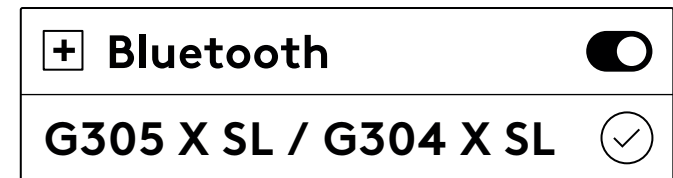
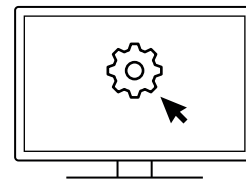
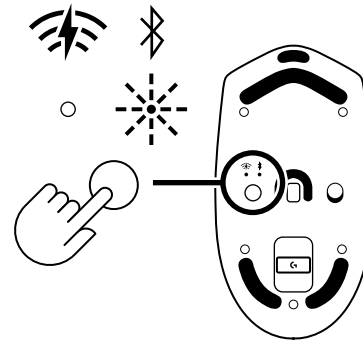
Πρώτη σύνδεση *Bluetooth*

- Ενεργοποιήστε τη συσκευή σας.
- Πιέστε το κουμπί με ένα απλό πάτημα για να ενεργοποιήσετε/απενεργοποιήσετε τη συνδεσιμότητα *Bluetooth*.
- Μεταβείτε στις ρυθμίσεις *Bluetooth* στη συσκευή υποδοχής και συνδεθείτε με το G305 X SL ή το G304 X SL.



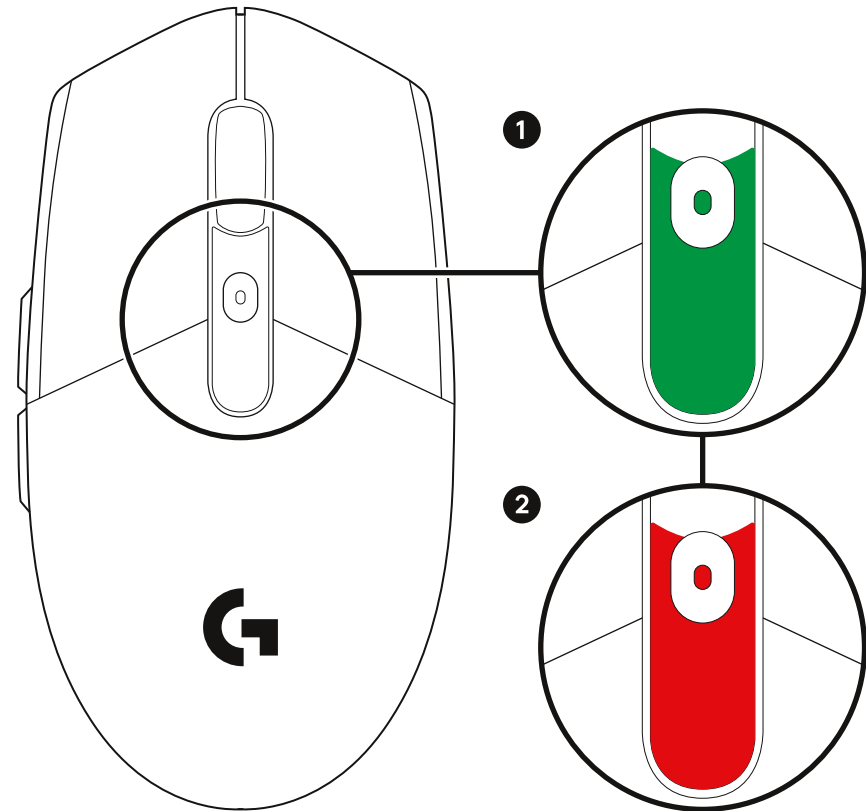
Αλλαγή ξενιστή

- Ενεργοποιήστε τη συσκευή σας.
- Πιέστε το κουμπί με ένα απλό πάτημα για να μεταβείτε στη συνδεσιμότητα *Bluetooth*, εάν δεν είστε ήδη στη λειτουργία *Bluetooth*.
- Πατήστε παρατεταμένα το κουμπί για να ξεκινήσει η σύζευξη *Bluetooth*.
- Μεταβείτε στις ρυθμίσεις *Bluetooth* στη συσκευή υποδοχής και συνδεθείτε με το G305 X SL ή το G304 X SL.



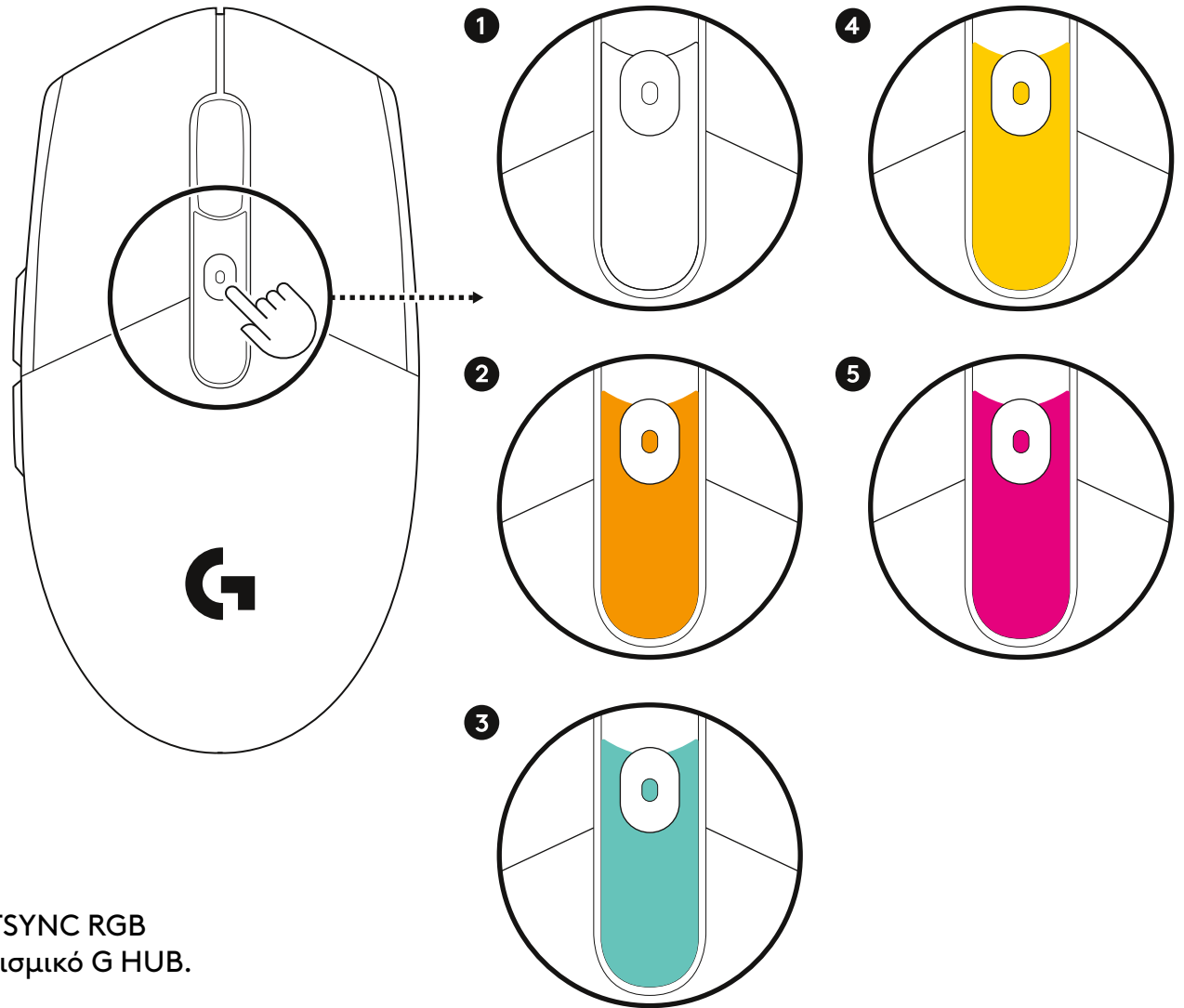
ΛΕΙΤΟΥΡΓΙΚΟΣ ΦΩΤΙΣΜΟΣ

- Ο φωτισμός LIGHTSYNC RGB βρίσκεται στο επάνω μέρος του ποντικιού. Ο φωτισμός μπορεί να προσαρμοστεί με το λογισμικό G HUB. Παρέχει επίσης πληροφορίες για την κατάσταση του ποντικιού.
- Η κατάσταση της μπαταρίας εμφανίζεται κατά την αφύπνιση του προϊόντος σε κατάσταση αναστολής λειτουργίας και κατά την ενεργοποίηση της συσκευής.
 - 1: Εάν η λυχνία είναι πράσινη, η στάθμη της μπαταρίας βρίσκεται μεταξύ 5% και 100%.
 - 2: Εάν η λυχνία είναι κόκκινη, η στάθμη της μπαταρίας είναι λιγότερο από 5%.



Εναλλαγή των ρυθμίσεων ευαισθησίας (DPI).

- Πατώντας το κουμπί DPI πραγματοποιείτε εναλλαγή των ρυθμίσεων DPI. Αυτό μπορεί να προσαρμοστεί με το λογισμικό G HUB.
- Αυτές είναι οι ρυθμίσεις του μόλις το βγάλετε από τη συσκευασία:
 - 1: Το λευκό είναι 800 DPI
 - 2: Το πορτοκαλί είναι 1200 DPI
 - 3: Το γαλαζοπράσινο είναι 1600 DPI
 - 4: Το κίτρινο είναι 2400 DPI
 - 5: Το ματζέντα είναι 3200 DPI



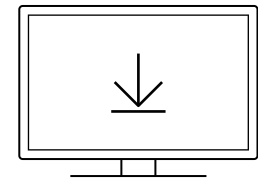
Σημείωση: Ο μη λειτουργικός φωτισμός LIGHTSYNC RGB μπορεί να προσαρμοστεί με το λογισμικό G HUB.

ΛΟΓΙΣΜΙΚΌ LOGITECH G HUB

Το λογισμικό G HUB μπορεί να χρησιμοποιηθεί για την προσαρμογή της ευαισθησίας, του φωτισμού LIGHTSYNC RGB και πολλών άλλων.

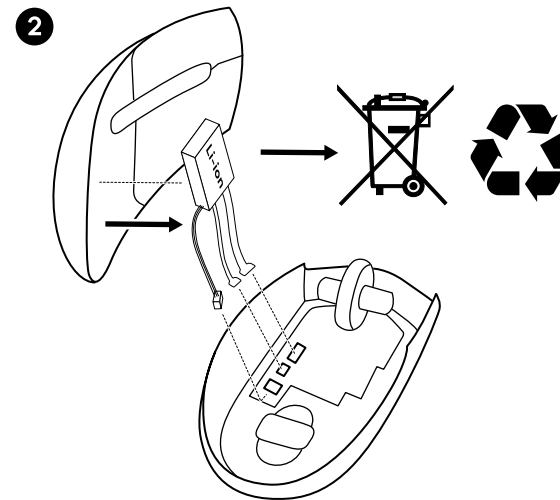
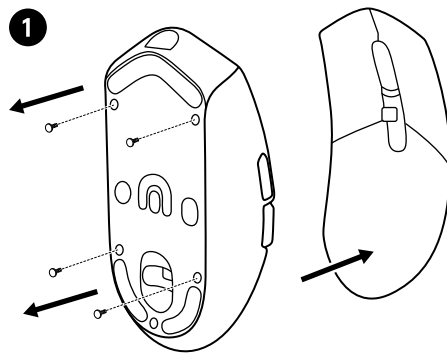
Κάντε λήψη από τη διεύθυνση LogitechG.com/ghub

Συμβατή με: *Windows 10* ή νεότερες εκδόσεις,
macOS 12 ή νεότερες εκδόσεις.



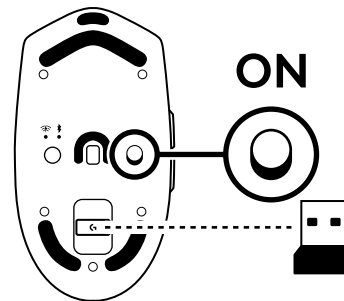
G HUB
logitechG.com/ghub

ΑΦΑΙΡΕΣΗ ΤΗΣ ΜΠΑΤΑΡΙΑΣ ΓΙΑ ΑΠΟΡΡΙΨΗ

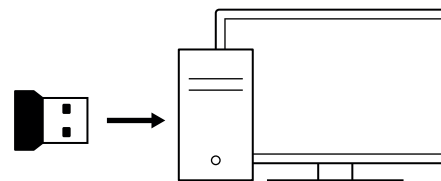


ПОДГОТОВКА УСТРОЙСТВА К РАБОТЕ

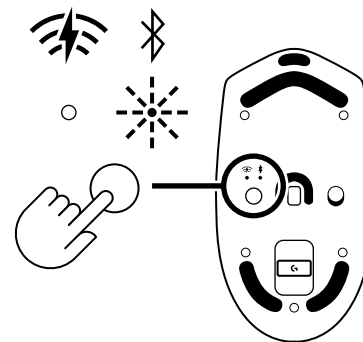
- Приемник находится в нижней части мыши.
- Включите устройство.



- Вставьте USB-приемник LIGHTSPEED в компьютер.

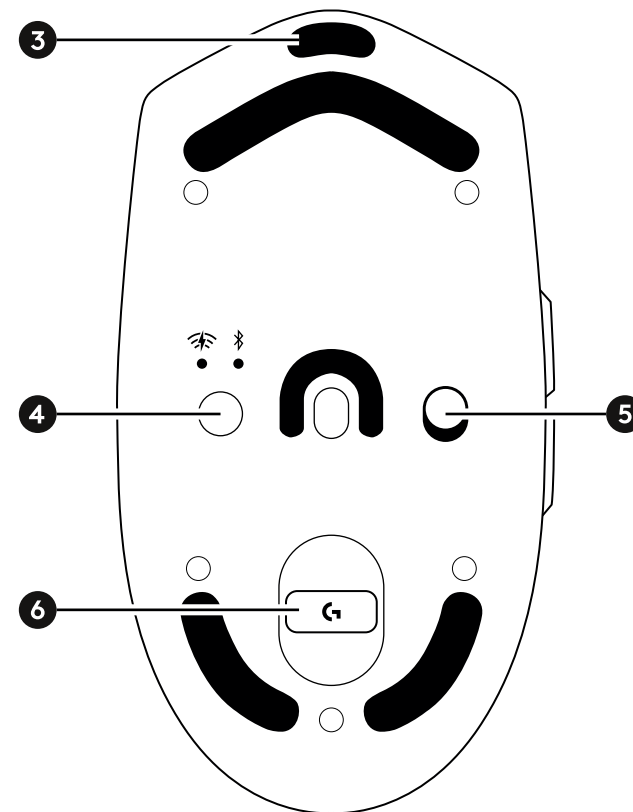
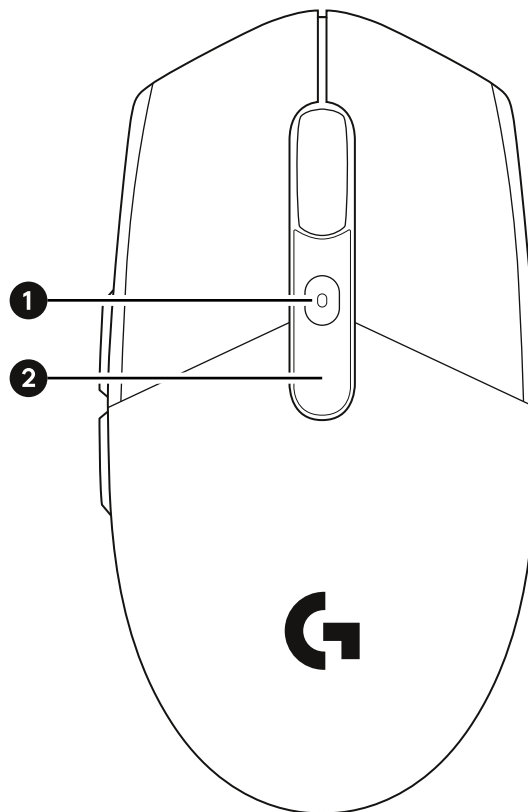


- Дополнительно: если мышь находится в режиме *Bluetooth*[®], нажмите кнопку один раз, чтобы перейти в режим LIGHTSPEED.



ХАРАКТЕРИСТИКИ МЫШИ

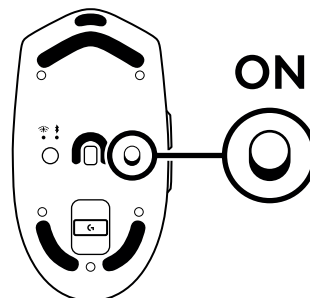
- 1 Кнопка регулировки чувствительности и светодиодный индикатор
- 2 RGB-подсветка по технологии LIGHTSYNC
- 3 Порт *USB-C* для зарядки и проводного подключения
- 4 LIGHTSPEED, кнопка *Bluetooth*
- 5 Переключатель питания
- 6 Отсек для хранения USB-приемника LIGHTSPEED



ПОДКЛЮЧЕНИЕ С ПОМОЩЬЮ BLUETOOTH

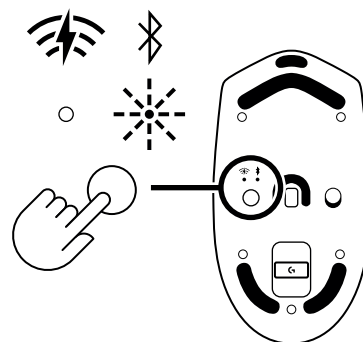
Первое подключение с помощью Bluetooth

- Включите устройство.
- Однократным нажатием кнопки активируйте подключение с помощью Bluetooth.
- Перейдите в настройки Bluetooth на главном устройстве и подключитесь к устройству G305 X SL или G304 X SL.



Смена хоста

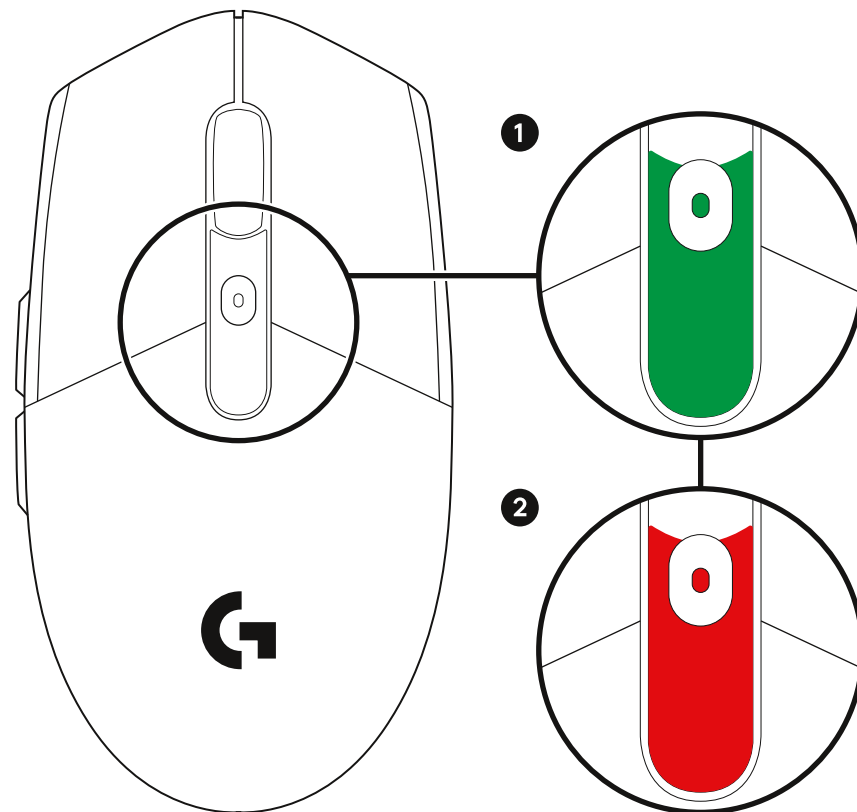
- Включите устройство.
- Однократным нажатием кнопки активируйте подключение с помощью Bluetooth, если оно еще не находится в режиме Bluetooth.
- Нажмите и удерживайте кнопку, чтобы начать сопряжение с помощью Bluetooth.
- Перейдите в настройки Bluetooth на главном устройстве и подключитесь к устройству G305 X SL или G304 X SL.



ФУНКЦИОНАЛЬНАЯ ПОДСВЕТКА

- RGB-подсветка по технологии LIGHTSYNC расположена в верхней части мыши. Подсветку можно настроить в программном обеспечении G HUB. Она также отображает состояние мыши.
- Состояние батареи отображается при пробуждении устройства в спящем режиме и при включении устройства.

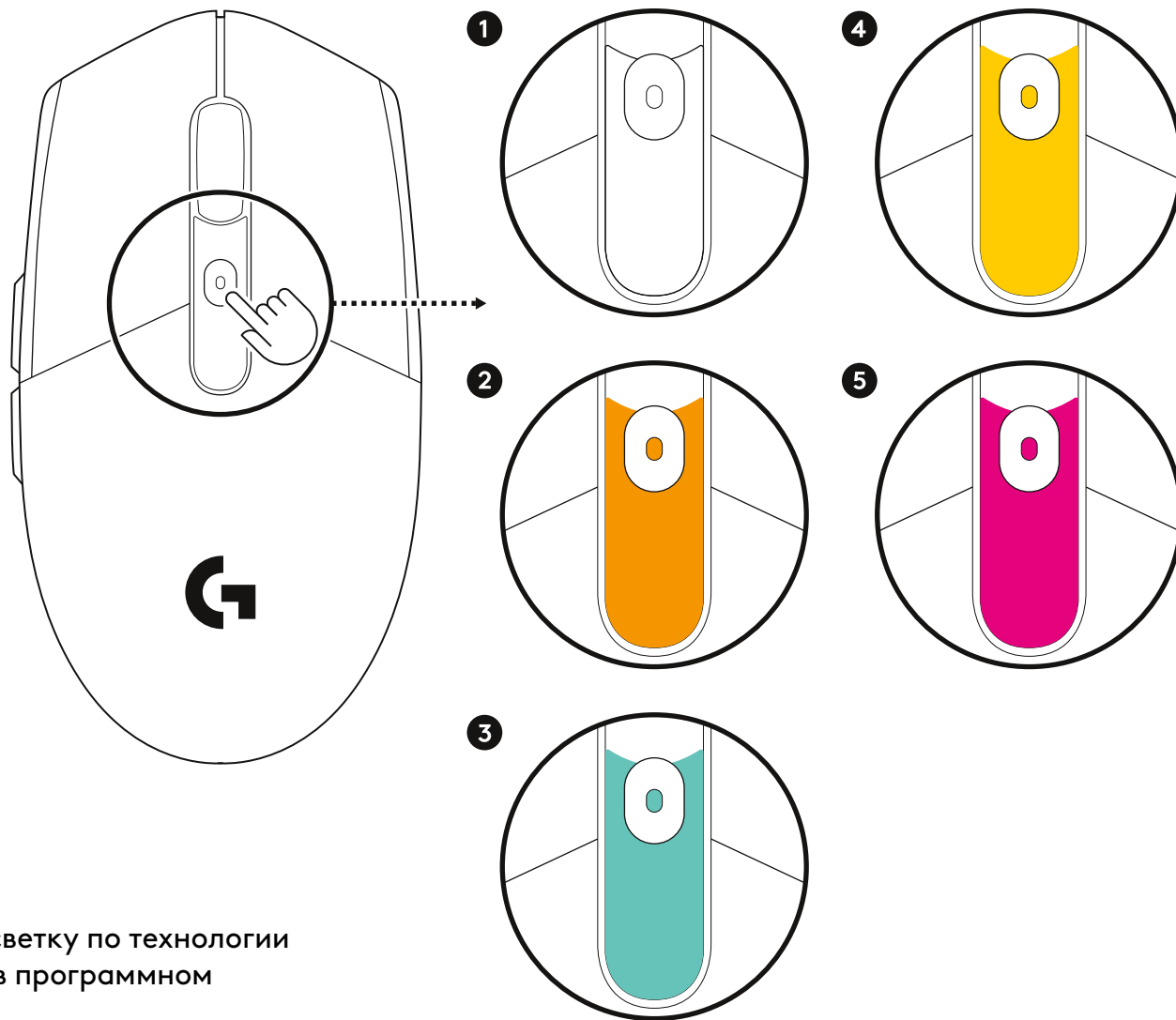
- 1: Если подсветка зеленая, заряд батареи составляет от 5 до 100 %.
- 2: Если подсветка красная, заряд батареи составляет менее 5 %.



Циклическая прокрутка настроек чувствительности.

- При нажатии кнопки регулировки чувствительности происходит циклическая прокрутка настроек чувствительности. Это действие можно настроить в программном обеспечении G HUB.
- По умолчанию установлены следующие настройки.
 - 1: Белый — 800 точек на дюйм
 - 2: Оранжевый — 1200 точек на дюйм
 - 3: Бирюзовый — 1600 точек на дюйм
 - 4: Желтый — 2400 точек на дюйм
 - 5: Пурпурный — 3200 точек на дюйм

Примечание: Нефункциональную RGB-подсветку по технологии LIGHTSYNC можно настроить в программном обеспечении G HUB.

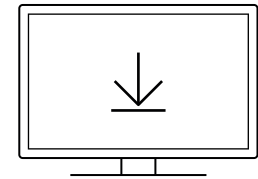


ПРИЛОЖЕНИЕ LOGITECH G HUB

С помощью программного обеспечения G HUB можно настроить чувствительность, RGB-подсветку по технологии LIGHTSYNC и многое другое.

Его можно загрузить на странице LogitechG.com/ghub.

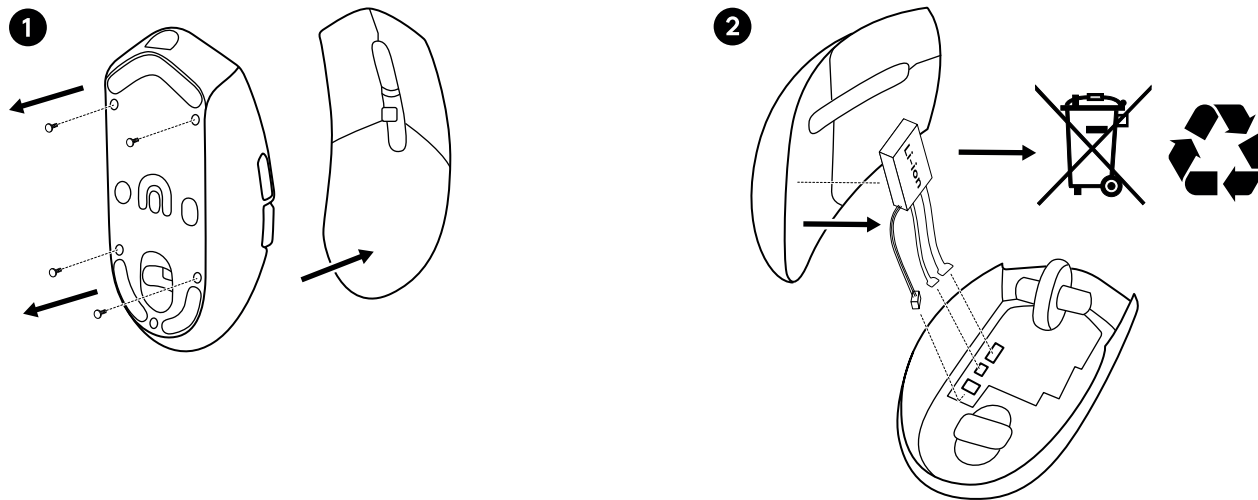
Совместимость: *Windows 10* или более поздних версий, *macOS 12* или более поздних версий



G HUB

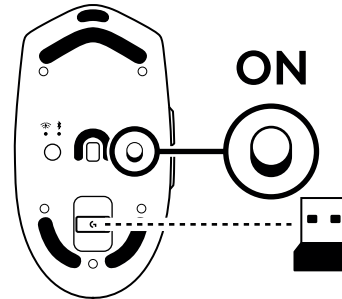
logitechG.com/ghub

ИЗВЛЕЧЕНИЕ БАТАРЕИ ДЛЯ УТИЛИЗАЦИИ

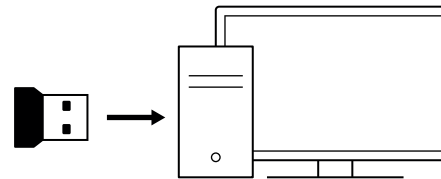


KONFIGURACJA PRODUKTU

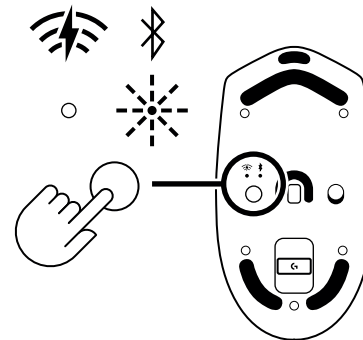
- Odbiornik jest przechowywany w dolnej części myszy.
- Włącz urządzenie.



- Podłącz odbiornik LIGHTSPEED USB do komputera.

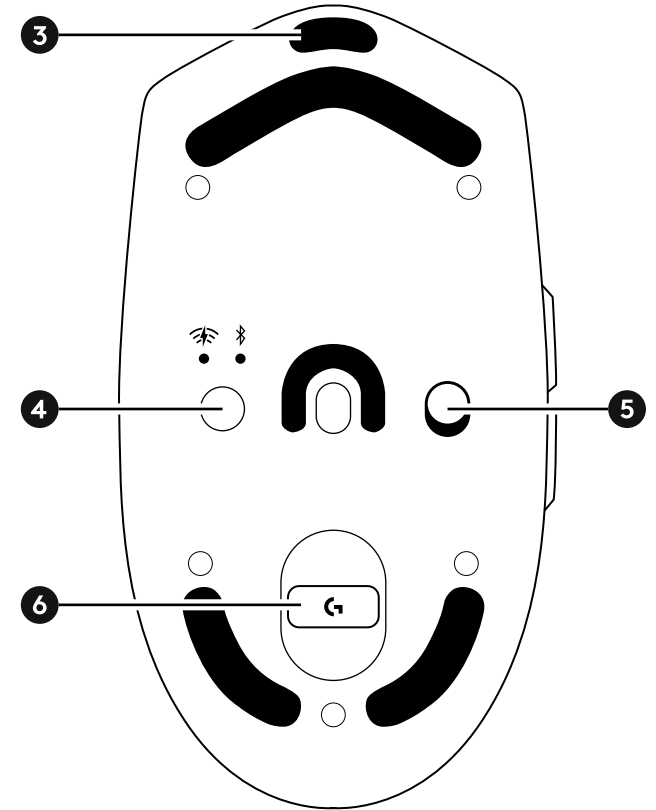
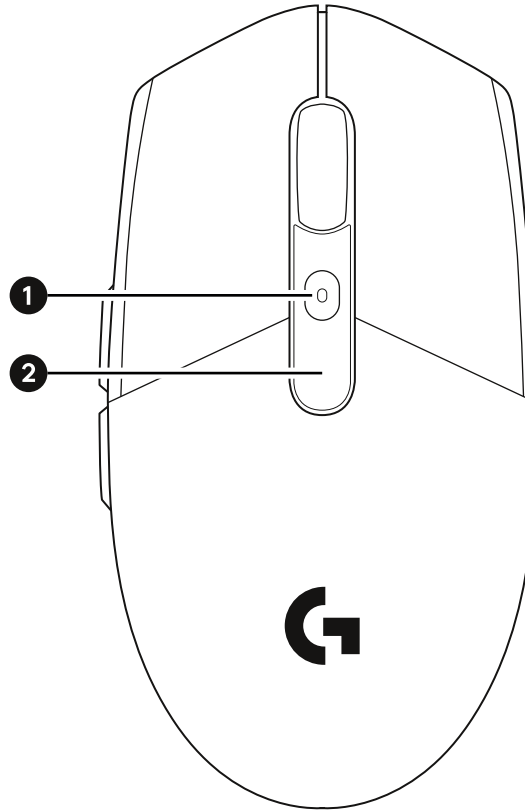


- Opcjonalnie: jeśli mysz pracuje w trybie *Bluetooth*[®], naciśnij jeden raz krótko przycisk, aby przejść do trybu LIGHTSPEED.



FUNKCJE MYSZY

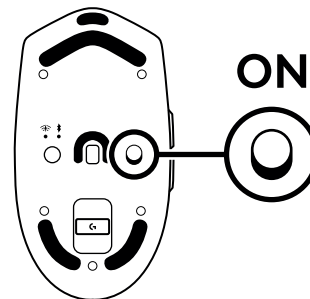
- 1 Przycisk DPI i wskaźnik LED
- 2 Podświetlenie RGB LIGHTSYNC
- 3 Port *USB-C* do ładowania i połączenia przewodowego
- 4 Przycisk LIGHTSPEED / *Bluetooth*
- 5 Przełącznik zasilania
- 6 Schowek odbiornika *USB LIGHTSPEED*



ŁĄCZNOŚĆ BLUETOOTH

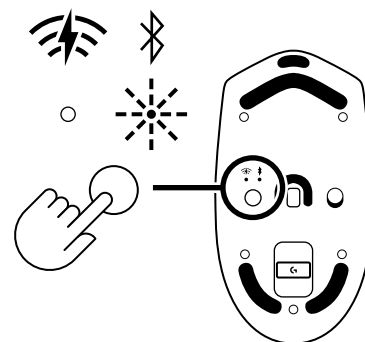
Pierwsze połączenie *Bluetooth*

- Włącz urządzenie.
- Naciśnij raz przycisk, aby przełączyć łączność na *Bluetooth*.
- Przejdź do ustawień *Bluetooth* na urządzeniu głównym i połącz się z myszą G305 X SL lub G304 X SL.



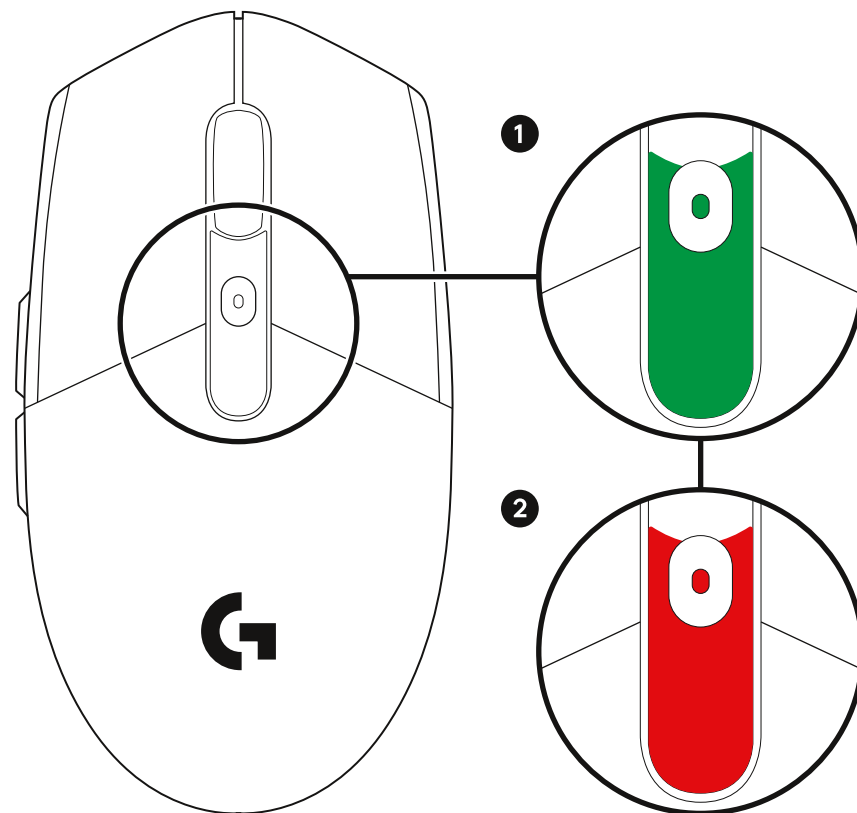
Zmiana hosta

- Włącz urządzenie.
- Naciśnij przycisk jeden raz, aby przełączyć łączność na *Bluetooth*, jeśli jeszcze nie włączono trybu *Bluetooth*.
- Naciśnij i przytrzymaj przycisk, aby rozpocząć parowanie *Bluetooth*.
- Przejdź do ustawień *Bluetooth* na urządzeniu głównym i połącz się z myszą G305 X SL lub G304 X SL.



OŚWIETLENIE FUNKCJONALNE

- Oświetlenie LIGHTSYNC RGB znajduje się w górnej części myszy. Oświetlenie można dostosować w oprogramowaniu G HUB. Wskazuje również stan myszy.
- Stan baterii jest wyświetlany podczas wybudzania produktu z trybu uśpienia i podczas włączania urządzenia.
 - 1: Jeśli lampka świeci się na zielono, poziom naładowania akumulatora wynosi od 5 do 100 %.
 - 2: Jeśli lampka świeci się na czerwono, poziom naładowania akumulatora wynosi mniej niż 5 %.



Przełączanie między ustawieniami czułości (DPI).

- Naciśnięcie przycisku DPI powoduje przełączanie między ustawieniami DPI. Można to dostosować w oprogramowaniu G HUB.
- Domyślnie używane są następujące ustawienia:

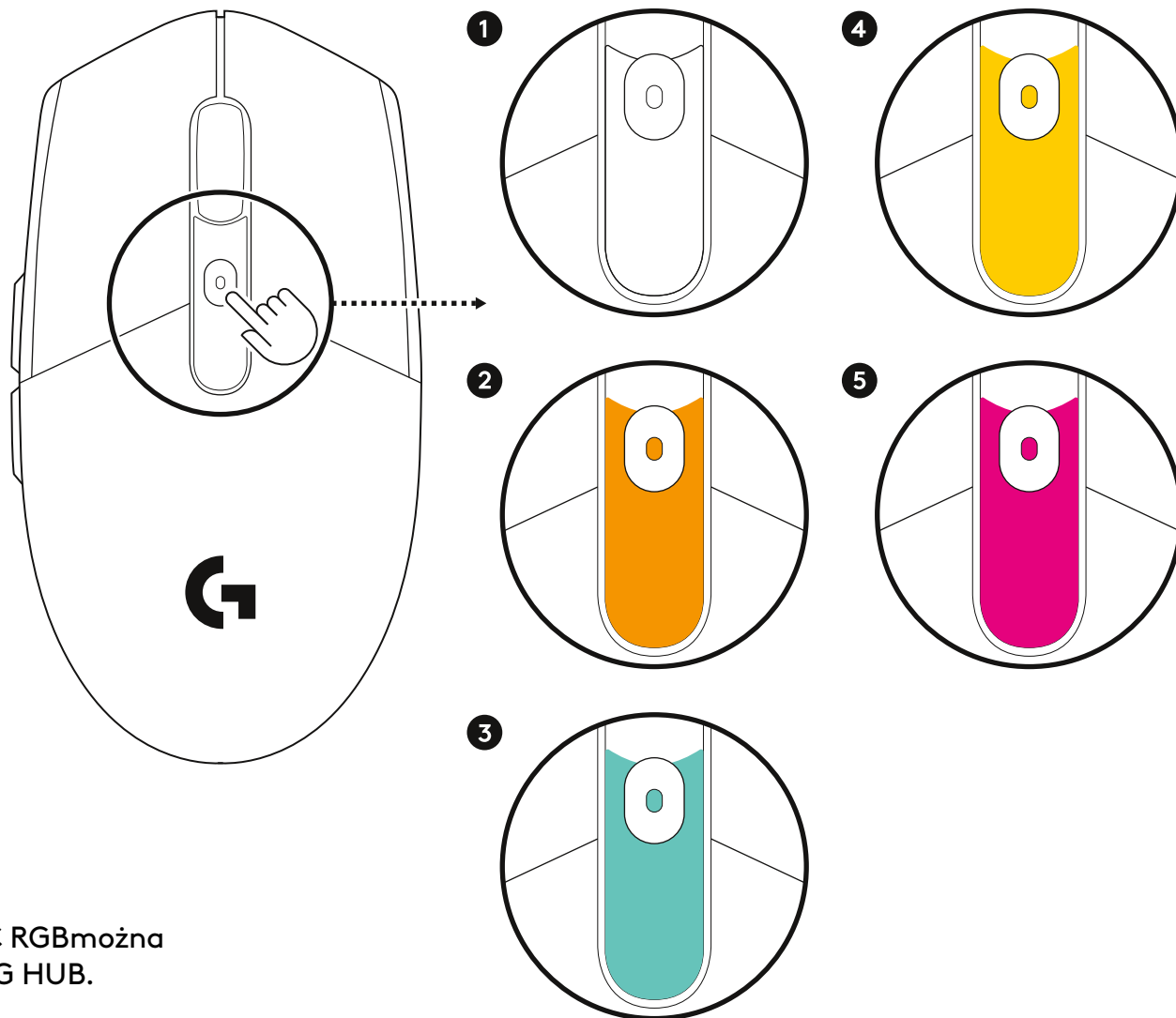
1: Biały to 800 DPI

2: Pomarańczowy to 1200 DPI

3: Turkusowy to 1600 DPI

4: Żółty to 2400 DPI

5: Magenta to 3200 DPI



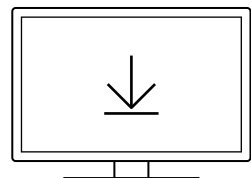
Uwaga: Nie działające oświetlenie LIGHTSYNC RGB można spersonalizować w oprogramowaniu G HUB.

OPROGRAMOWANIE LOGITECH G HUB

Oprogramowanie G HUB pozwala dostosować czułość, podświetlenie LIGHTSYNC RGB i wiele innych funkcji.

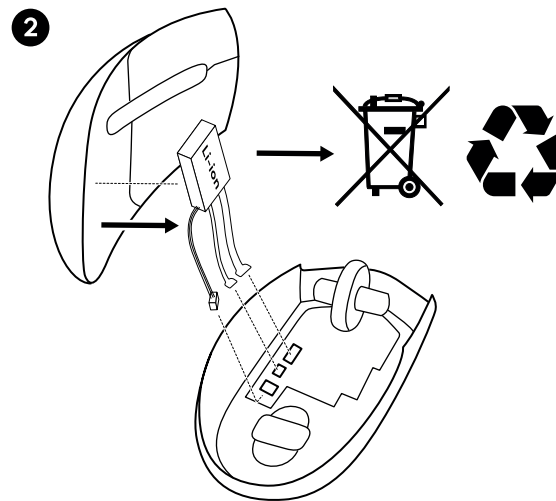
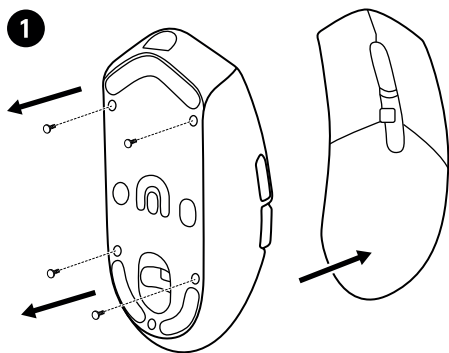
Pobierz ze strony LogitechG.com/ghub

Zgodność z: System *Windows 10* lub nowszy,
macOS 12 lub nowszy



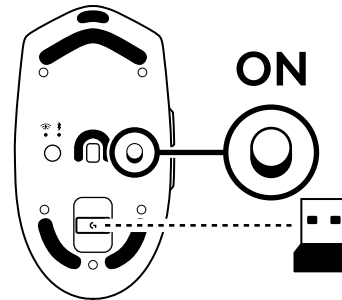
G HUB
logitechG.com/ghub

WYJMOWANIE BATERII W CELU UTYLIZACJI

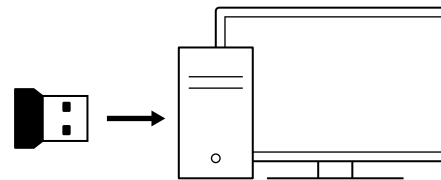


A TERMÉK ÜZEMBE HELYEZÉSE

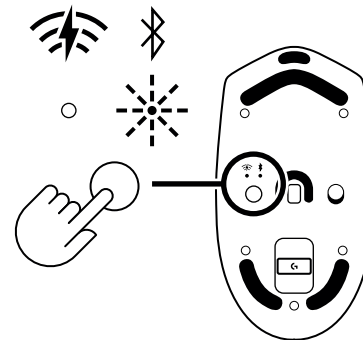
- A vevőegység tárolóhelye az egér alján található.
- Kapcsold be a készüléket.



- Helyezd be a LIGHTSPEED USB-s vevőegységet a számítógépbe.

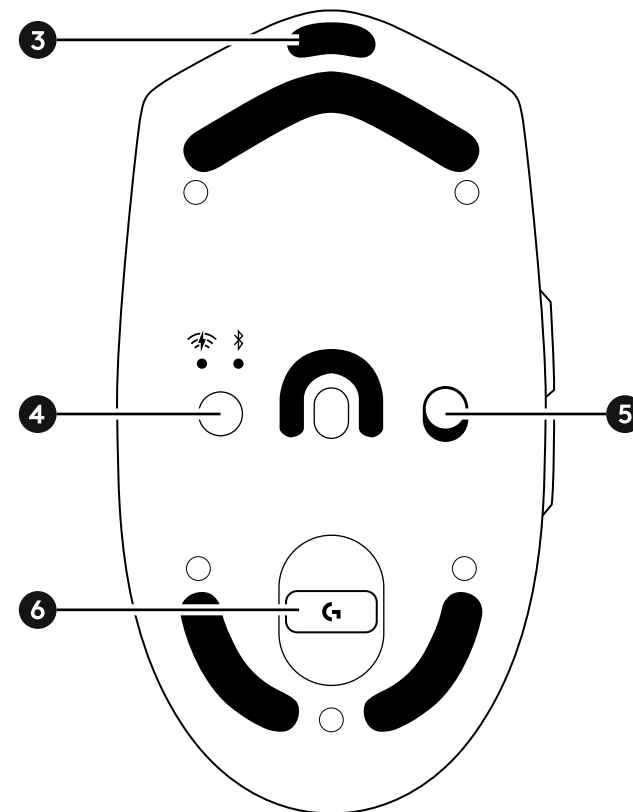
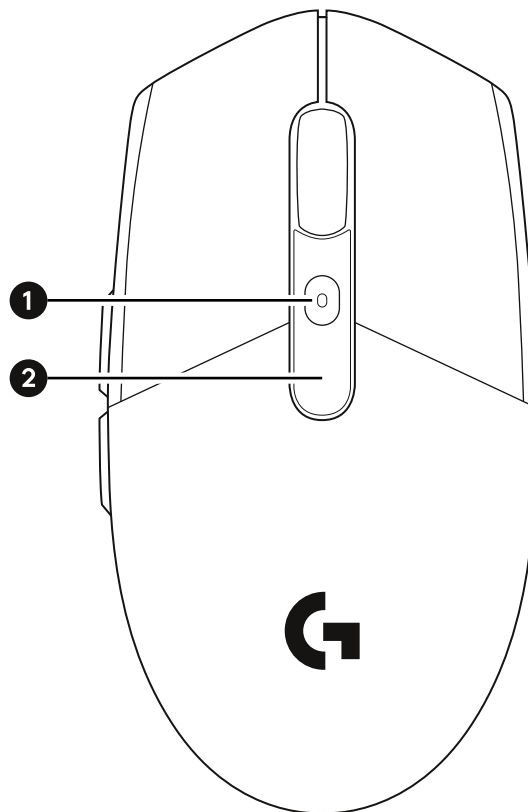


- Opcionális: ha az egér *Bluetooth*[®]-üzemmódban van, nyomd meg egyszer röviden a gombot, hogy LIGHTSPEED-üzemmódra váltson.



AZ EGÉR FUNKCIÓI

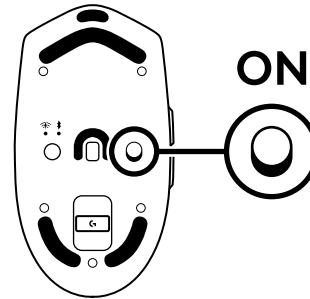
- 1 DPI-gomb és LED-kijelző
- 2 LIGHTSYNC RGB-világítás
- 3 *USB-C-port* töltéshez és vezetékes csatlakozáshoz
- 4 LIGHTSPEED/*Bluetooth* -gomb
- 5 Bekapcsoló
- 6 LIGHTSPEED USB-s vevőegység tárolórekesze



BLUETOOTH-CSATLAKOZÁS

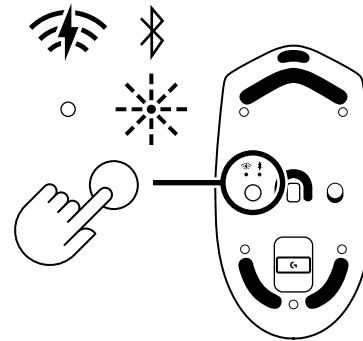
Bluetooth – első kapcsolódás

- Kapcsold be a készüléket.
- Nyomd meg egyszer a gombot a csatlakozás *Bluetooth*-üzemmódra történő átváltásához.
- Lépj a *Bluetooth* -beállítások közé az eszközön, amelyhez csatlakozni szeretnél, és kapcsolódj a G305 X SL vagy G304 X SL készülékhez.



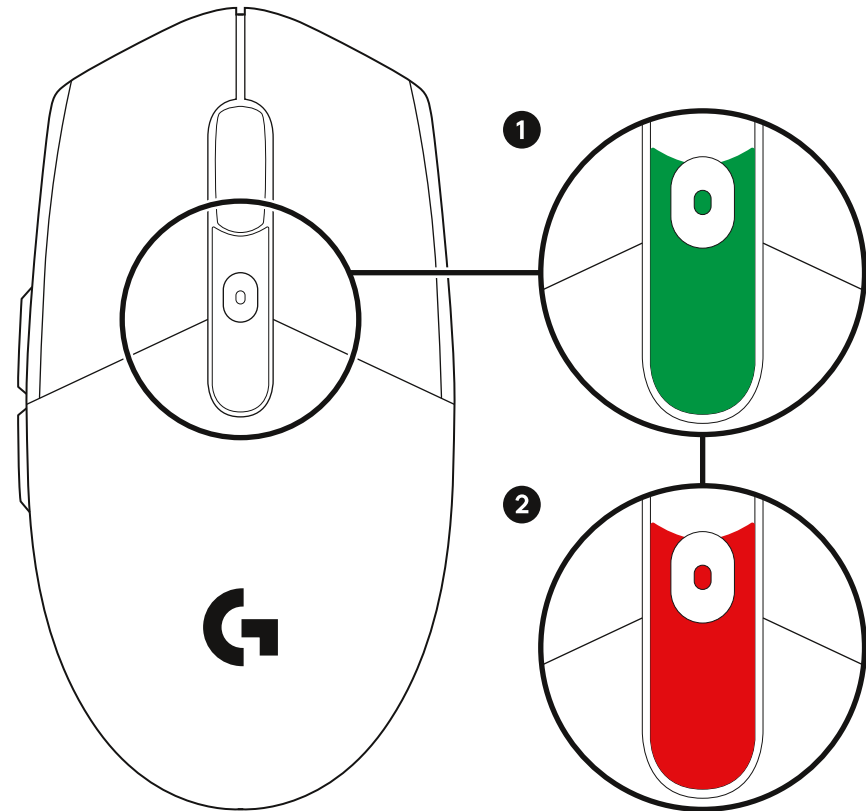
Gazdagép módosítása

- Kapcsold be a készüléket.
- Nyomd meg egyszer a gombot a csatlakozás *Bluetooth* -üzemmódra történő átváltásához, ha még nincs *Bluetooth* -üzem módban.
- Nyomd meg hosszan a gombot a *Bluetooth* -párosítás megkezdéséhez.
- Lépj a *Bluetooth* -beállítások közé az eszközön, amelyhez csatlakozni szeretnél, és kapcsolódj a G305 X SL vagy G304 X SL készülékhez.



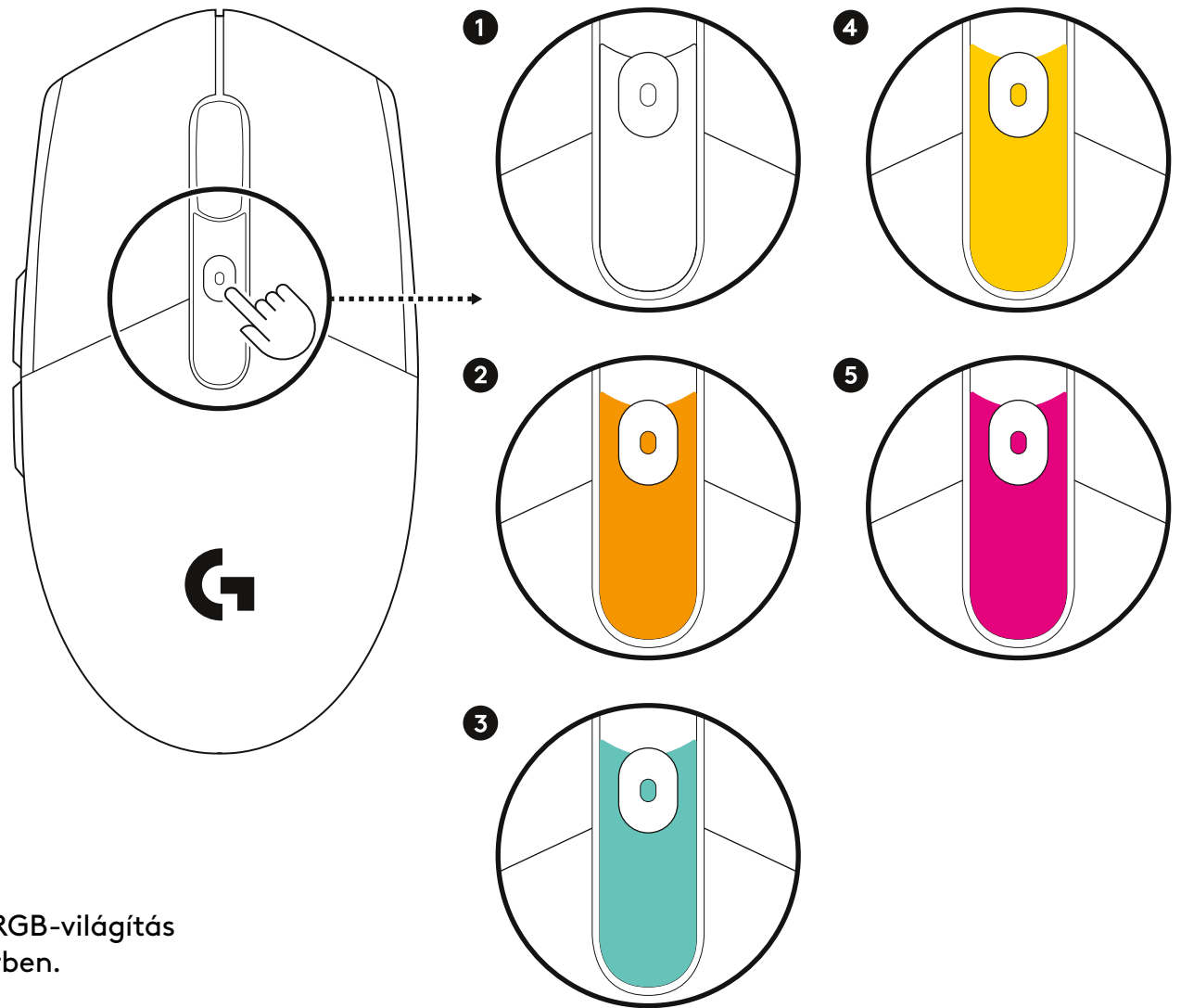
FUNKCIONÁLIS VILÁGÍTÁS

- Az egér tetején LIGHTSYNC RGB-világítás található. A világítás testreszabható a G HUB szoftverben. A fények az egér állapotáról is tájékoztatnak.
- Az akkumulátor állapota megjelenik az alvó termék felébresztésekor és a készülék bekapcsolásakor.
 - 1: Ha a lámpa zöld, az akkumulátor töltöttsége 5% és 100% között van.
 - 2: Ha a lámpa piros, az akkumulátor töltöttségi szintje kevesebb, mint 5%.



Átváltás az érzékenységi (DPI) beállítások között.

- A DPI-gomb megnyomásával a DPI-beállítások között lehet váltogatni. Ez a G HUB szoftverben testreszabható.
- Gyárilag ezek a beállítások:
 - 1: A fehér 800 DPI
 - 2: A narancssárga 1200 DPI
 - 3: A türkiz 1600 DPI
 - 4: A sárga 2400 DPI
 - 5: A magenta 3200 DPI



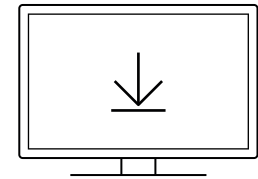
Megjegyzés: A nem funkcionális LIGHTSYNC RGB-világítás testreszabható a G HUB szoftverben.

LOGITECH G HUB SZOFTVER

A G HUB szoftver segítségével testreszabható az érzékenység, a LIGHTSYNC RGB-világítás és még sok más.

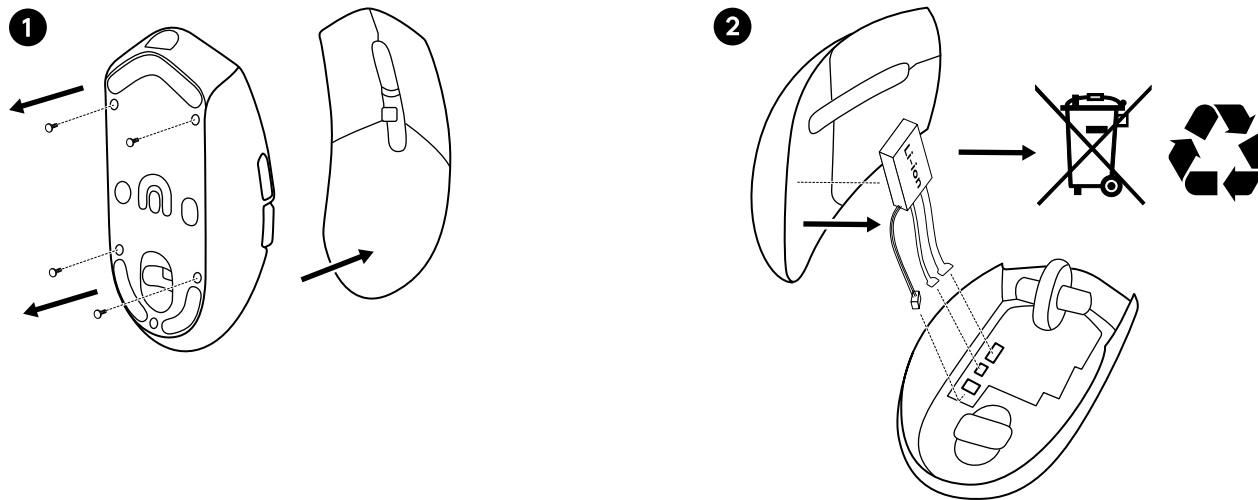
A szoftver a LogitechG.com/ghub oldalról tölthető le

Kompatibilitás: Windows 10 vagy újabb,
macOS 12 vagy újabb



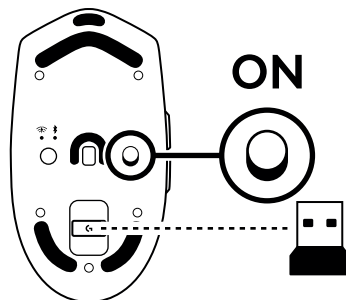
G HUB
logitechG.com/ghub

AZ AKKUMULÁTOR ELTÁVOLÍTÁSA ÁRTALMATLANÍTÁSHOZ

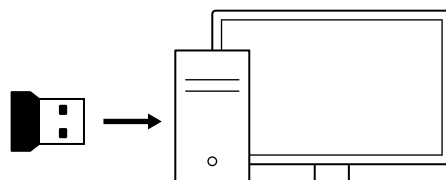


راه‌اندازی محصول

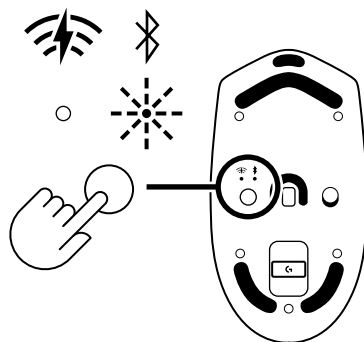
- گیرنده در زیر ماوس قرار داده شده است.
- دستگاه خود را روشن کنید.



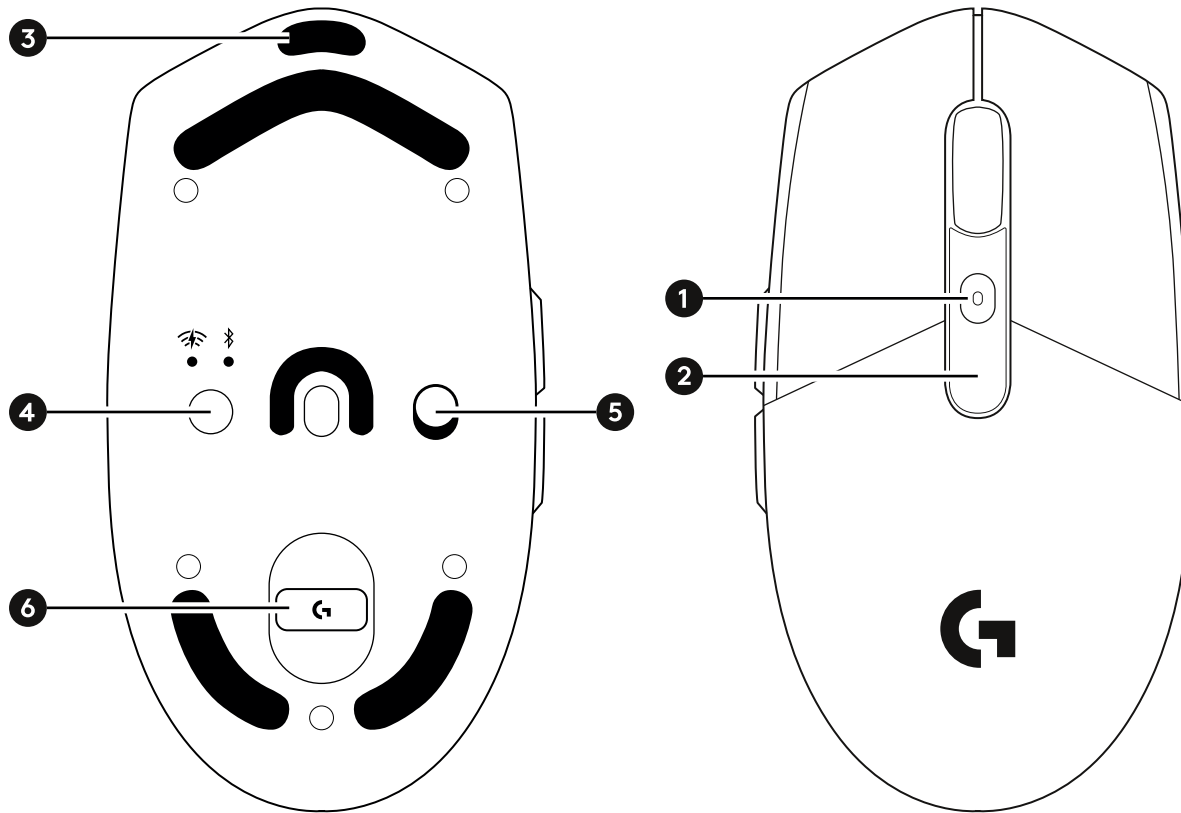
- گیرنده USB ماوس LIGHTSPEED را به رایانه خود وارد کنید.



- اختیاری: اگر ماوس شما در حالت *Bluetooth®* است، یک بار دکمه را فشار کوتاه دهید تا به حالت LIGHTSPEED تغییر یابد.



ویژگی‌های ماوس



1 دکمه DPI و نشانگر LED

2 نورپردازی RGB LIGHTSYNC

3 پورت *USB-C* برای شارژ و اتصال با سیم

4 دکمه *Bluetooth* / LIGHTSPEED

5 دکمه روشن/خاموش

6 محل قرارگیری گیرنده USB ماوس LIGHTSPEED

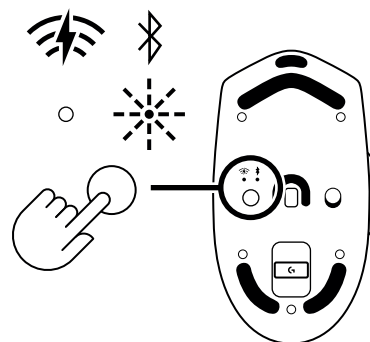
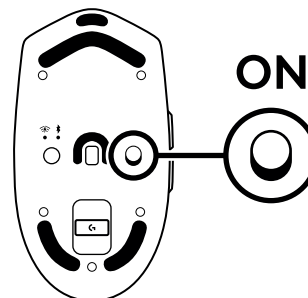
اتصال BLUETOOTH

اولین اتصال Bluetooth

- دستگاه خود را روشن کنید.
- یک بار دکمه را فشار دهید تا اتصال، به *Bluetooth* تغییر کند.
- به تنظیمات *Bluetooth* در دستگاه میزبان خود بروید و به *G305 X SL* یا *G304 X SL* متصل شوید.

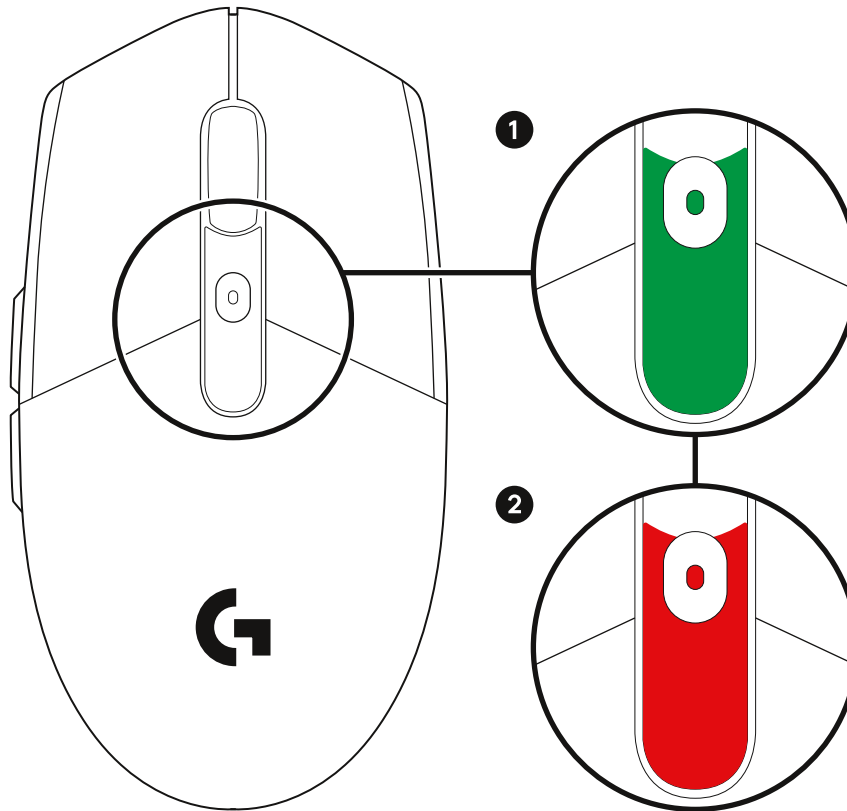
تغییر میزبان

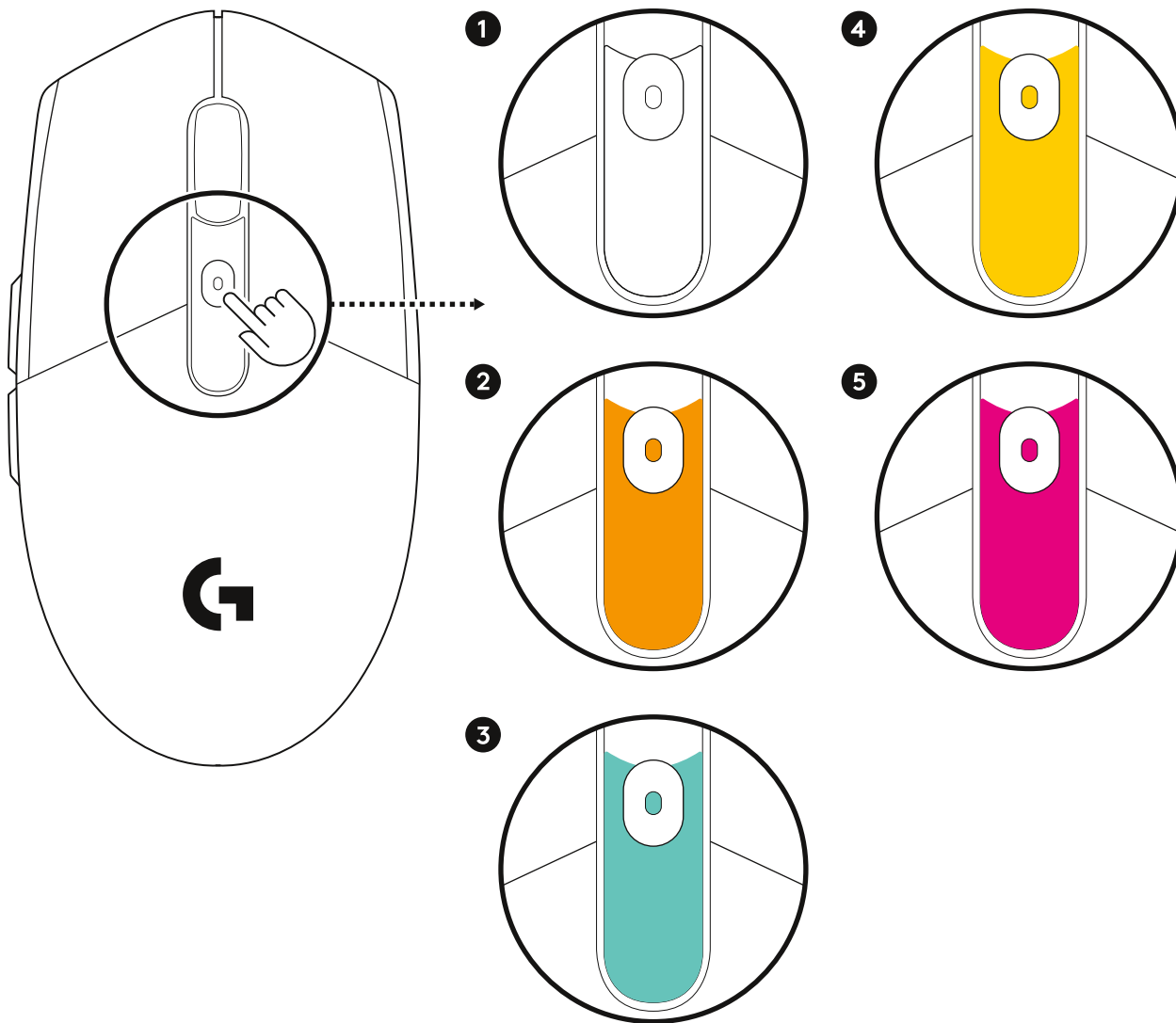
- دستگاه خود را روشن کنید.
- یک بار دکمه را فشار دهید تا اتصال، به *Bluetooth* تغییر کند، البته اگر از قبل در حالت *Bluetooth* نباشد.
- دکمه را به مدت طولانی فشار دهید تا جفت‌سازی *Bluetooth* آغاز شود.
- به تنظیمات *Bluetooth* در دستگاه میزبان خود بروید و به *G305 X SL* یا *G304 X SL* متصل شوید.



نورپردازی کاربردی

- نورپردازی LIGHTSYNC RGB در بالای ماوس قرار دارد. نورپردازی را می‌توان در نرم‌افزار G HUB سفارشی‌سازی کرد. نورپردازی وضعیت ماوس را نیز نشان می‌دهد.
- هنگام بیدار شدن محصول از حالت خواب و هنگام روشن کردن دستگاه، وضعیت باتری نشان داده می‌شود.
 - 1: اگر نور سبز باشد، شارژ باتری بین ۵٪ تا ۱۰۰٪ است.
 - 2: اگر نور قرمز باشد، شارژ باتری کمتر از ۵٪ است.





تغییر حالت از طریق تنظیمات حساسیت (DPI).

- فشردن دکمه DPI، از طریق تنظیمات DPI، تغییر حالت ایجاد می‌کند. این ویژگی را می‌توان در نرم‌افزار G HUB سفارشی‌سازی کرد.
- به‌صورت پیش‌فرض، تنظیمات از این قرار است:

- 1: DPI رنگ سفید ۸۰۰ است
- 2: DPI رنگ نارنجی ۱۲۰۰ است
- 3: DPI رنگ سبز ۱۶۰۰ است
- 4: DPI رنگ زرد ۲۴۰۰ است
- 5: DPI رنگ صورتی ۳۲۰۰ است

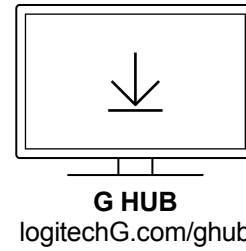
توجه: نورپردازی غیرعملکردی LIGHTSYNC BRG را می‌توان در نرم‌افزار G HUB سفارشی‌سازی کرد.

نرم افزار LOGITECH G HUB

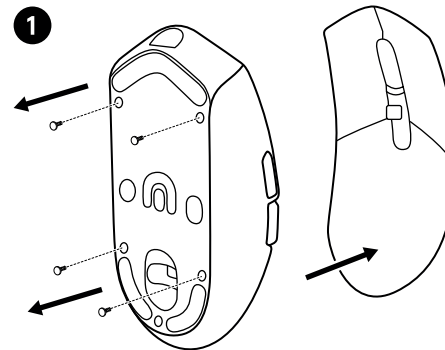
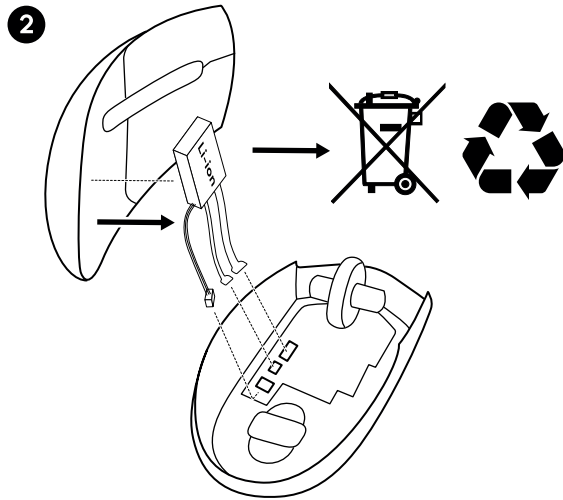
از نرم افزار G HUB می‌توان برای سفارشی‌سازی حساسیت، نورپردازی LIGHTSYNC RGB و موارد دیگر استفاده کرد.

دانلود از LogitechG.com/ghub

سازگار با: *Windows 10* یا بالاتر،
macOS 12 یا بالاتر.

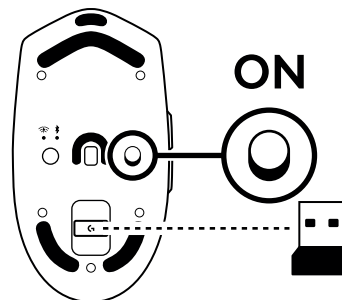


حذف باتری برای بازیافت

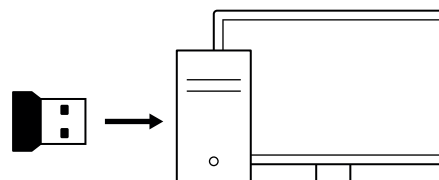


NASTAVENÍ PRODUKTU

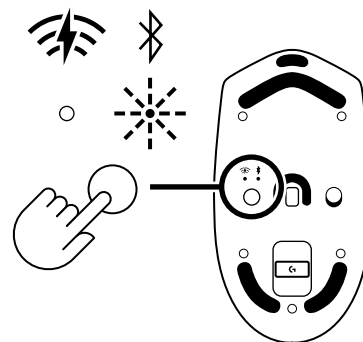
- Přijímač je uložen ve spodní části myši.
- Zapněte zařízení.



- Zasuňte do počítače přijímač USB LIGHTSPEED.

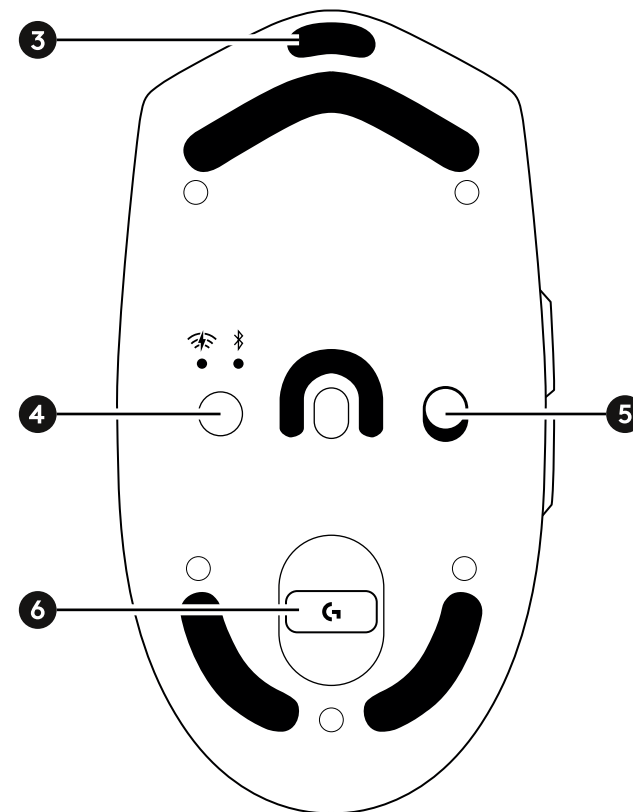
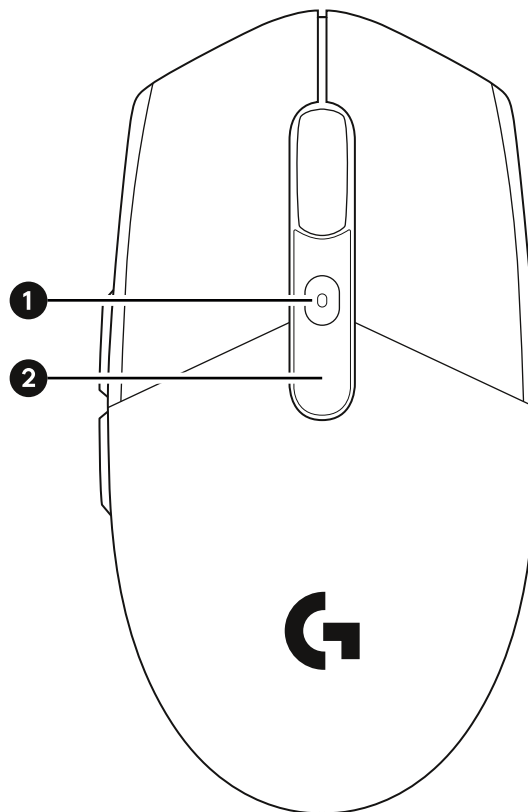


- Volitelné: Pokud je myš v režimu *Bluetooth*[®], krátkým stisknutím tlačítka přepněte do režimu LIGHTSPEED.



FUNKCE MYŠI

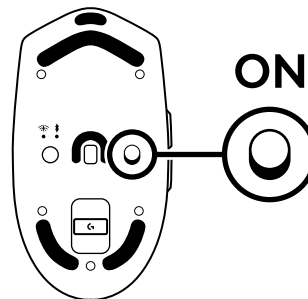
- 1 Tlačítko DPI a indikátor LED
- 2 Podsvícení LIGHTSYNC RGB
- 3 USB-C pro nabíjení a kabelové připojení
- 4 LIGHTSPEED / tlačítko *Bluetooth*
- 5 Vypínač
- 6 Úložný prostor pro přijímač LIGHTSPEED USB



PŘIPOJENÍ PŘES *BLUETOOTH*

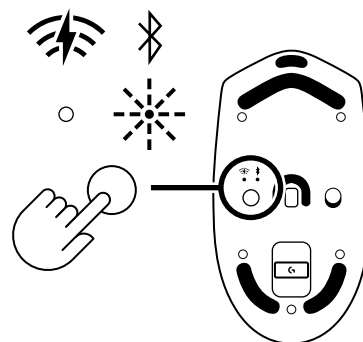
První připojení přes *Bluetooth*

- Zapněte zařízení.
- Jedním stisknutím tlačítka přepněte připojení na možnost *Bluetooth*.
- Přejděte do nastavení *Bluetooth* v hostitelském zařízení a připojte se ke G305 X SL nebo G304 X SL.



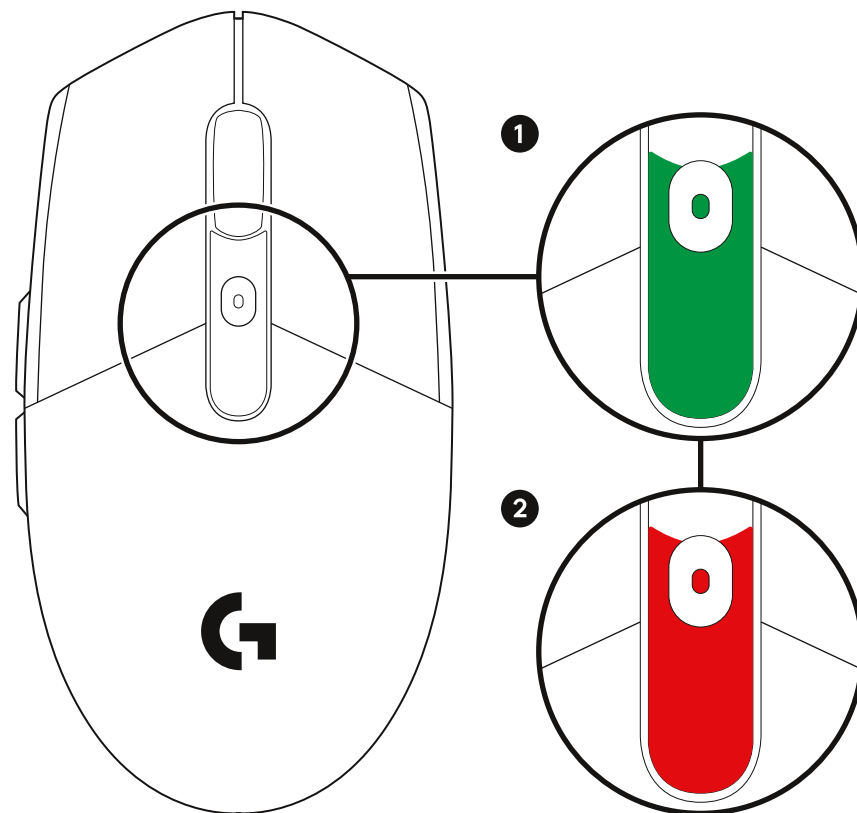
Změna hostitele

- Zapněte zařízení.
- Pokud ještě nejste v režimu *Bluetooth*, jedním stisknutím tlačítka přepněte připojení na *Bluetooth*.
- Dlouhým stisknutím tlačítka zahájíte párování *Bluetooth*.
- Přejděte do nastavení *Bluetooth* v hostitelském zařízení a připojte se ke G305 X SL nebo G304 X SL.



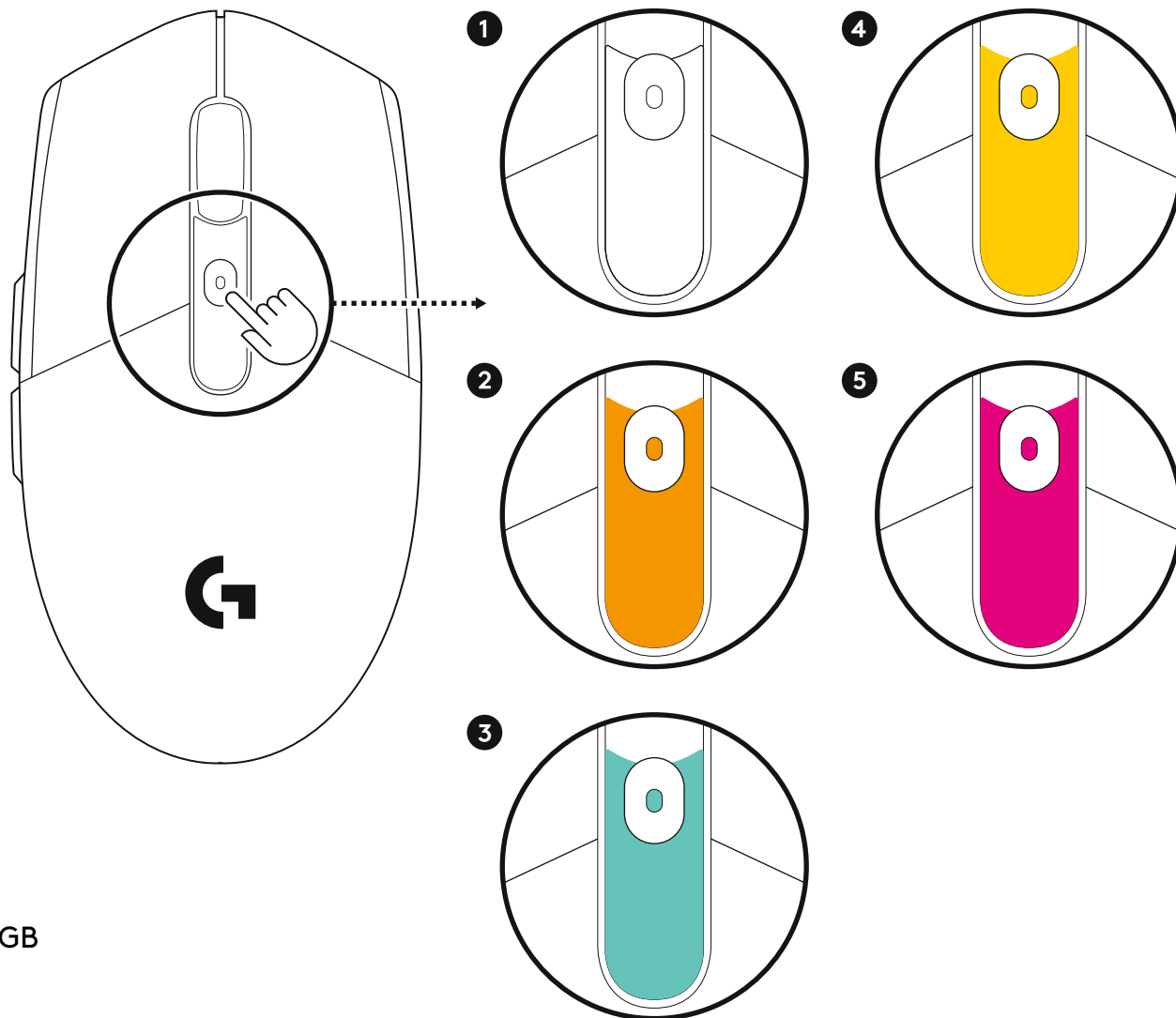
FUNKČNÍ OSVĚTLENÍ

- Osvětlení LIGHTSYNC RGB je umístěno na horní straně myši. Osvětlení lze přizpůsobit v softwaru G HUB. Poskytuje také informace o stavu myši.
- Stav baterie se zobrazuje při probuzení zařízení v režimu spánku a při jeho zapnutí.
 - 1: Pokud svítí zeleně, je stav baterie v rozmezí 5 % až 100 %.
 - 2: Pokud svítí červeně, je stav baterie nižší než 5 %.



Přepínání mezi nastaveními citlivosti (DPI).

- Stisknutí tlačítka DPI cyklicky mění nastavení citlivosti. Lze to přizpůsobit v softwaru G HUB.
- Výchozí tovární nastavení po vybalení:
 - 1: Bílá je 800 DPI
 - 2: Oranžová je 1 200 DPI
 - 3: Světle modrá je 1 600 DPI
 - 4: Žlutá je 2 400 DPI
 - 5: Fialová je 3 200 DPI



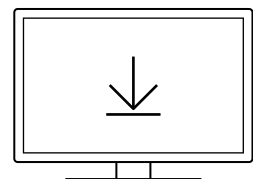
Poznámka: Nefunkční osvětlení LIGHTSYNC RGB lze přizpůsobit v softwaru G HUB.

SOFTWARE LOGITECH G HUB

V softwaru G HUB lze přizpůsobit citlivost, osvětlení LIGHTSYNC RGB a mnoho dalšího.

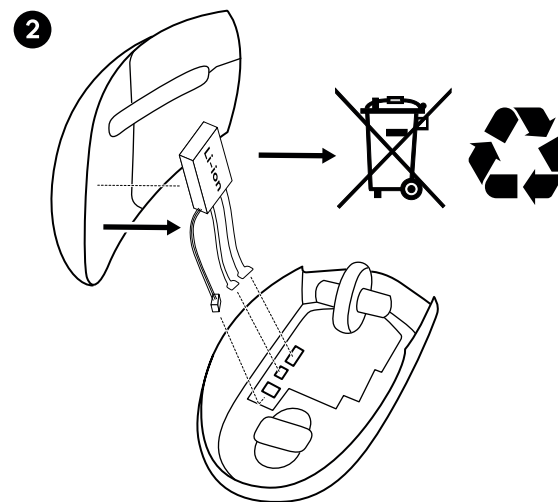
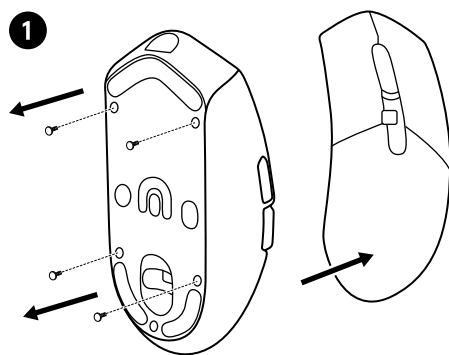
Ke stažení na stránce [LogitechG.com/ghub](https://logitechG.com/ghub)

Kompatibilní s: *Windows 10* nebo novější,
macOS 12 nebo novější



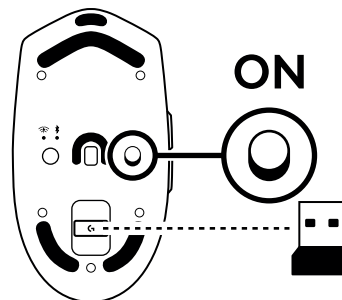
G HUB
logitechG.com/ghub

VYJMUTÍ BATERIE ZA ÚČELEM LIKVIDACE

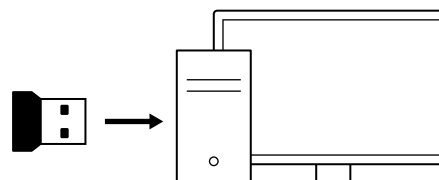


NASTAVENIE PRODUKTU

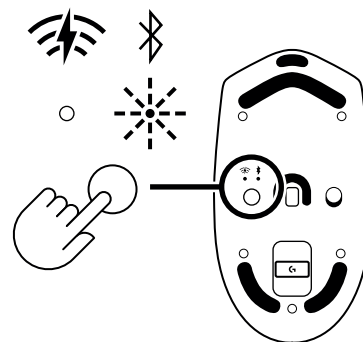
- Prijímač je uložený na spodnej strane myši.
- Zapnite zariadenie.



- Pripojte prijímač LIGHTSPEED USB k počítaču.

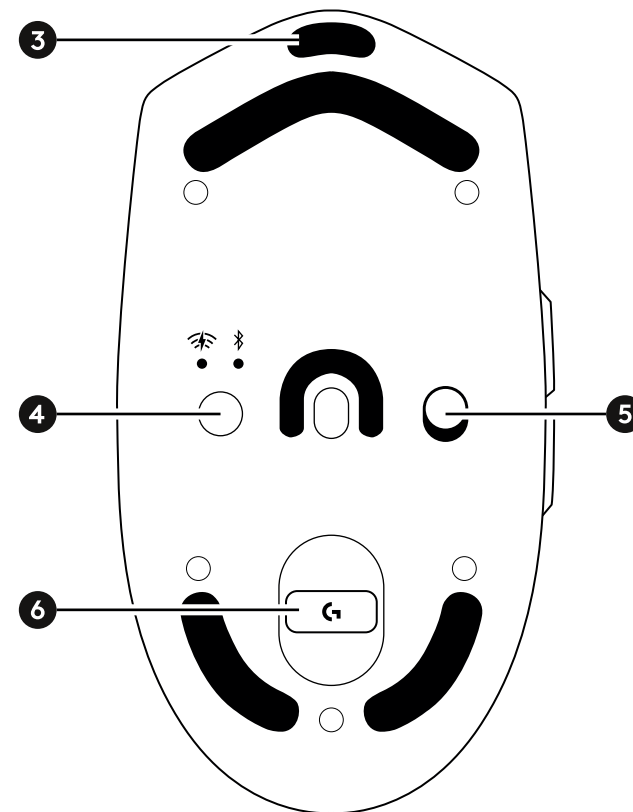
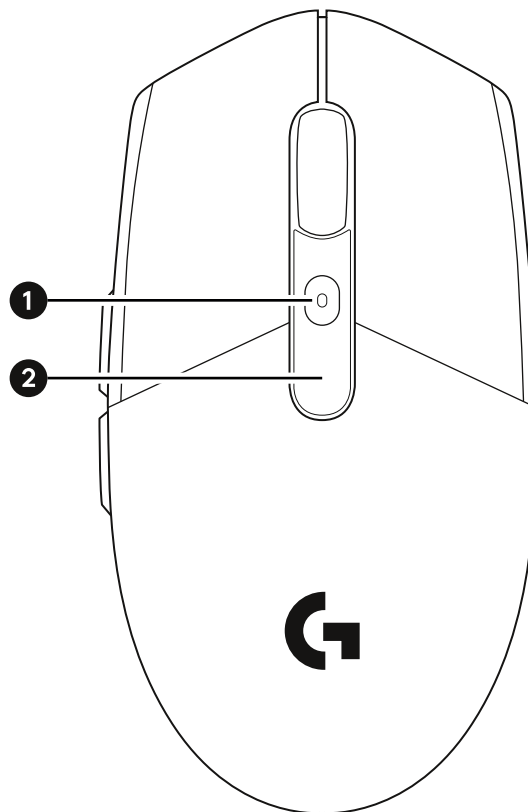


- Voliteľne: ak je myš v režime *Bluetooth*[®], krátkym stlačením tlačidla raz ho prepnete do režimu LIGHTSPEED.



FUNKCIE MYŠI

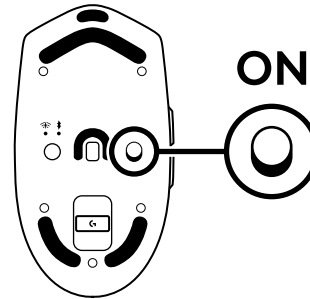
- 1 Tlačidlo DPI a indikátor LED
- 2 Podsvietenie RGB LIGHTSYNC
- 3 Port *USB-C* na nabíjanie a káblové pripojenie
- 4 Tlačidlo LIGHTSPEED / *Bluetooth*
- 5 Vypínač
- 6 Úložný priestor pre prijímač *USB LIGHTSPEED*



PRIPOJENIE *BLUETOOTH*

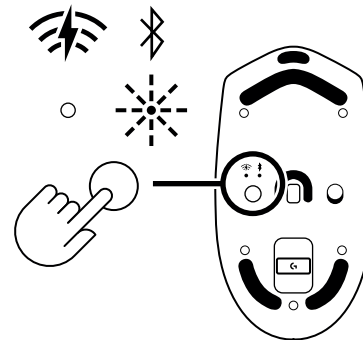
Prvé pripojenie *Bluetooth*

- Zapnite zariadenie.
- Jedným stlačením tlačidla prepnete pripojenie na *Bluetooth*.
- Prejdite do nastavení *Bluetooth* na hostiteľskom zariadení a pripojte sa k zariadeniu G305 X SL alebo G304 X SL.



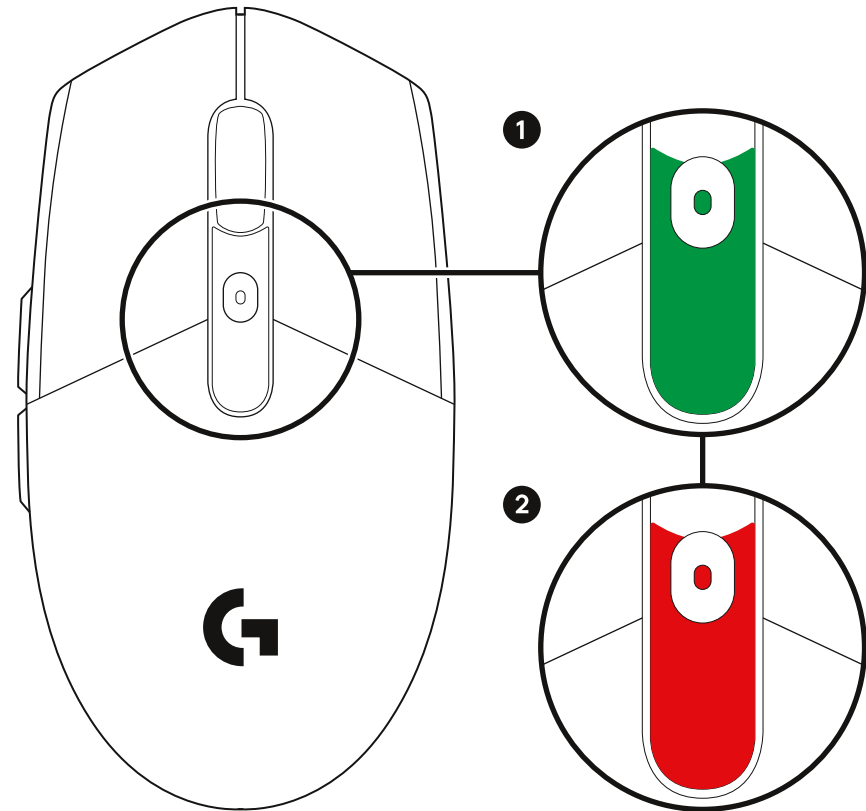
Zmena hostiteľa

- Zapnite zariadenie.
- Jedným stlačením tlačidla prepnete pripojenie na *Bluetooth*, ak ešte nie je v režime *Bluetooth*.
- Dlhým stlačením tlačidla spustíte párovanie *Bluetooth*.
- Prejdite do nastavení *Bluetooth* na hostiteľskom zariadení a pripojte sa k zariadeniu G305 X SL alebo G304 X SL.



FUNKČNÉ PODSVIETENIE

- Podsvietenie LIGHTSYNC RGB sa nachádza na hornej strane myši. Podsvietenie je možné prispôbiť v softvéri G HUB. Poskytuje tiež stav myši.
- Stav batérie sa zobrazuje pri obnovení činnosti produktu v režime spánku a pri zapnutí zariadenia.
 - 1: Ak svieti zelený indikátor, batéria je nabitá na 5 % až 100 %.
 - 2: Ak svieti červený indikátor, batéria je nabitá na menej ako 5 %.



Prepínanie nastavení citlivosti (DPI)

- Stlačením tlačidla DPI sa cyklicky prepínajú nastavenia DPI. Túto možnosť je možné prispôbiť v softvéri G HUB.

- Po vybalení z krabice sú tieto nastavenia:

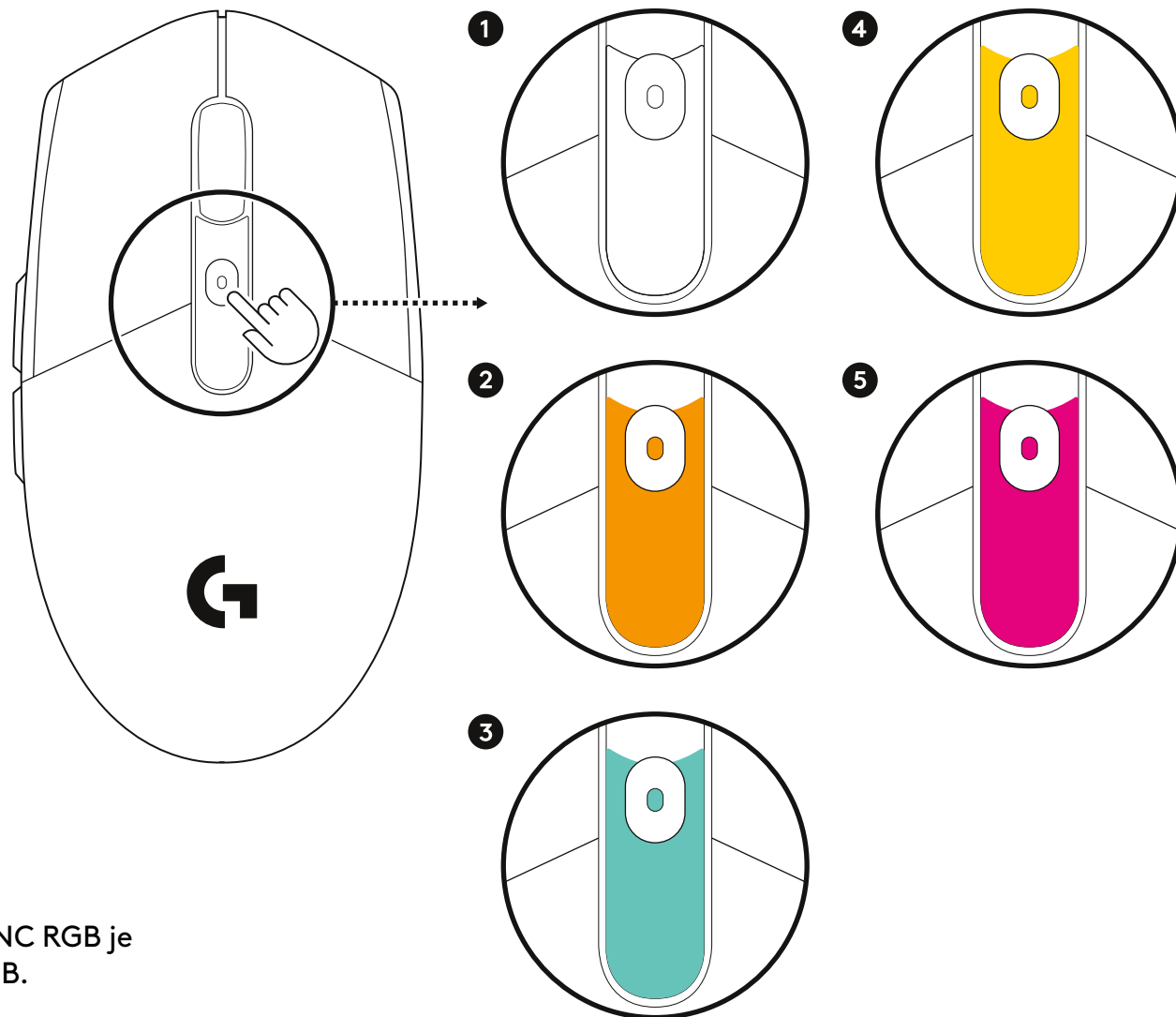
1: Biela predstavuje 800 DPI

2: Oranžová predstavuje 1200 DPI

3: Modrozelená predstavuje 1600 DPI

4: Žltá predstavuje 2400 DPI

5: Purpurová predstavuje 3200 DPI



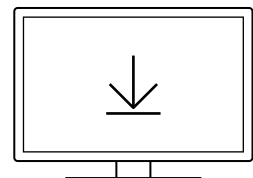
Poznámka: Nefunkčné podsvietenie LIGHTSYNC RGB je možné prispôbiť v softvéri G HUB.

SOFTVÉR LOGITECH G HUB

Softvér G HUB sa môže použiť na prispôsobenie citlivosti, podsvietenia LIGHTSYNC RGB a mnohých ďalších funkcií.

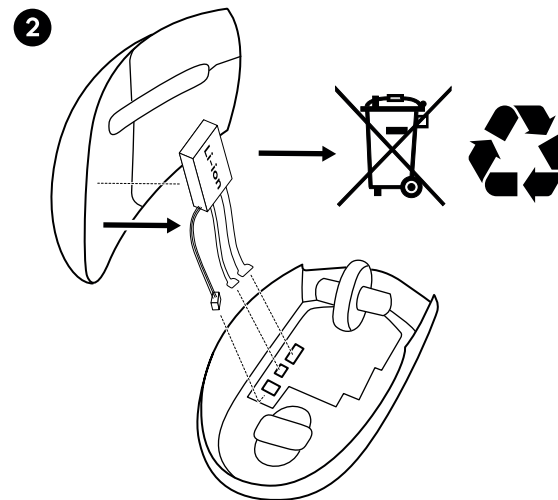
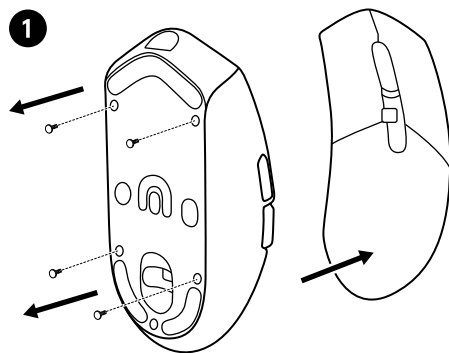
Na prevzatie na stránke [LogitechG.com/ghub](https://logitechG.com/ghub)

Kompatibilný s: *Windows 10 alebo novší,*
macOS 12 alebo novší.



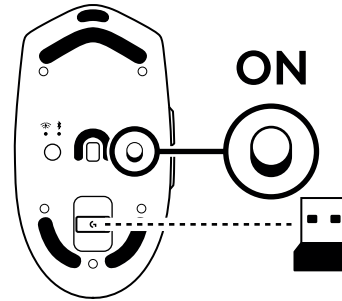
G HUB
logitechG.com/ghub

VYBRATIE BATÉRIE S CIEĽOM LIKVIDÁCIE

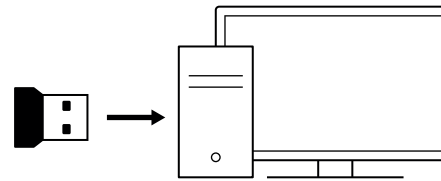


НАЛАШТУВАННЯ ПРОДУКТУ

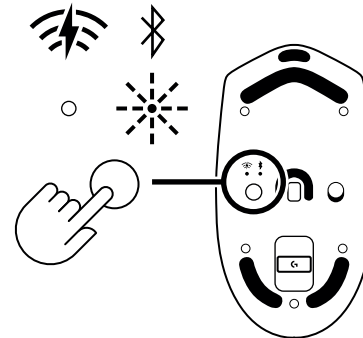
- Приймач зберігається в нижній частині миші.
- Увімкніть пристрій.



- Вставте USB-приймач LIGHTSPEED у ваш комп'ютер.

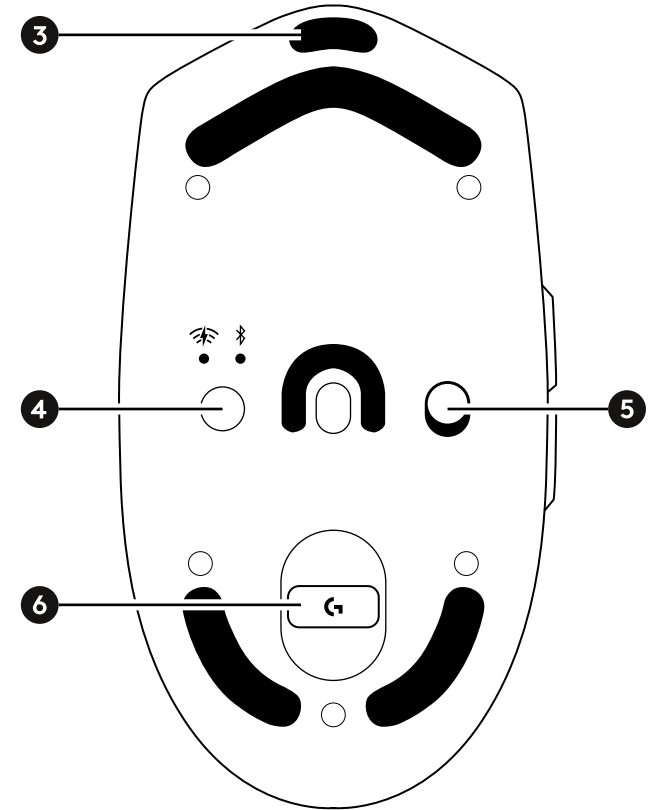
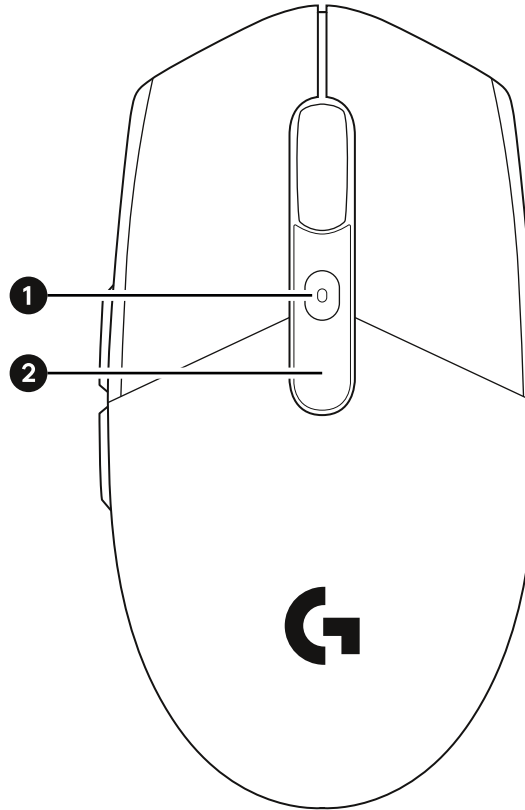


- Додатково: якщо миша перебуває в режимі *Bluetooth*[®], коротко натисніть кнопку один раз, щоб перейти до режиму LIGHTSPEED.



КОМПОНЕНТИ ТА ФУНКЦІЇ МИШІ

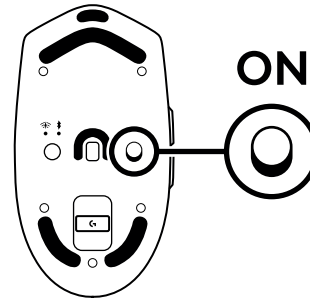
- 1 Кнопка рівня чутливості й світлодіодний індикатор
- 2 Підсвічування LIGHTSYNC RGB
- 3 Порт *USB-C* для заряджання та дротового підключення
- 4 Кнопка LIGHTSPEED і *Bluetooth*
- 5 Перемикач живлення
- 6 Відсік для зберігання *USB*-приймача LIGHTSPEED



ПІДКЛЮЧЕННЯ ЗА ДОПОМОГОЮ BLUETOOTH

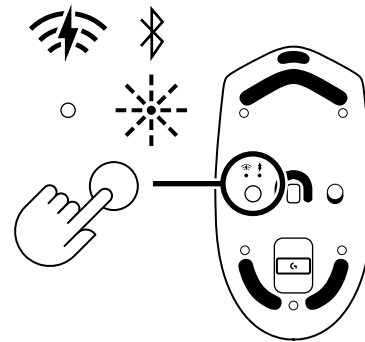
Перше підключення за допомогою *Bluetooth*

- Увімкніть пристрій.
- Одноразовим натисканням кнопки активуйте підключення за допомогою *Bluetooth*.
- Перейдіть до налаштувань *Bluetooth* на головному пристрої та підключіться до пристрою G305 X SL або G304 X SL.



Зміна хоста

- Увімкніть пристрій.
- Одноразовим натисканням кнопки активуйте підключення за допомогою *Bluetooth*, якщо воно ще не перебуває в режимі *Bluetooth*.
- Натисніть й утримуйте кнопку, щоб розпочати сполучення за допомогою *Bluetooth*.
- Перейдіть до налаштувань *Bluetooth* на головному пристрої та підключіться до пристрою G305 X SL або G304 X SL.

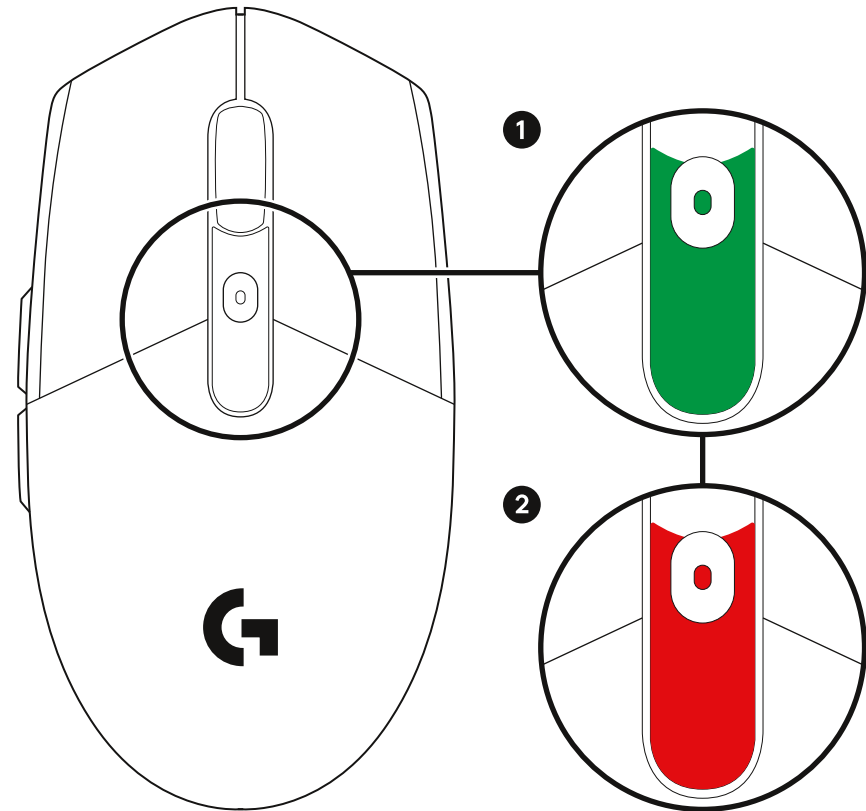


ФУНКЦІОНАЛЬНЕ ПІДСВІЧУВАННЯ

- Підсвічування LIGHTSYNC RGB розташовано у верхній частині миші. Підсвічування можна налаштувати в програмному забезпеченні G HUB. Воно також відображує стан миші.
- Стан заряду акумулятора відображається під час пробудження пристрою зі сплячого режиму та під час увімкнення пристрою.

1: Якщо підсвічування зелене, заряд акумулятора становить від 5 до 100 %.

2: Якщо підсвічування червоне, заряд акумулятора становить менше ніж 5 %.



Циклічне перемикання налаштувань для рівня чутливості.

- У разі натискання кнопки рівня чутливості відбувається циклічне перемикання налаштувань чутливості. Цю дію можна налаштувати в програмному забезпеченні G HUB.

- Початково встановлено наведені нижче налаштування.

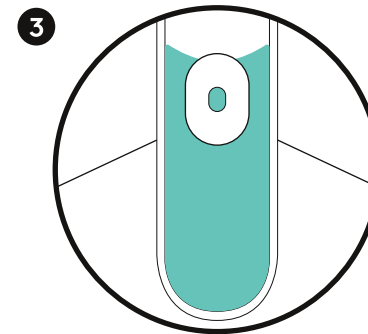
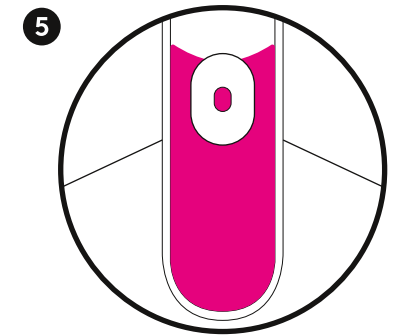
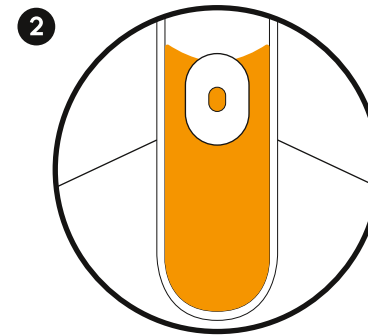
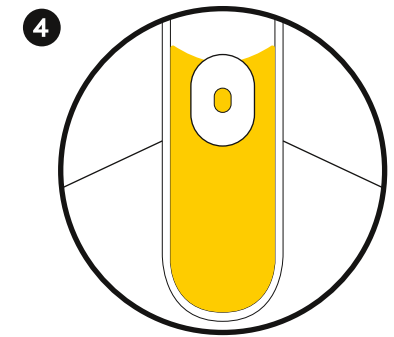
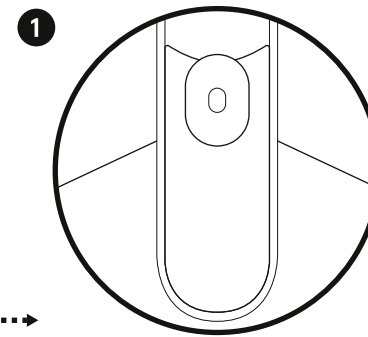
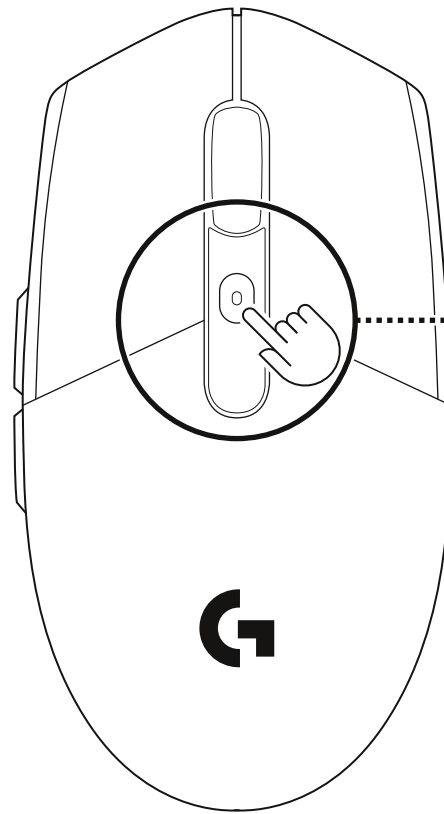
1: Білий — 800 точок на дюйм

2: Помаранчевий — 1200 точок на дюйм

3: Бірюзовий — 1600 точок на дюйм

4: Жовтий — 2400 точок на дюйм

5: Пурпурний — 3200 точок на дюйм



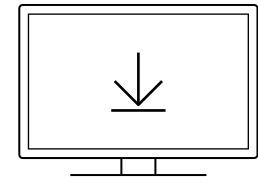
Примітка. Нефункціональне підсвічування RGB LIGHTSYNC можна налаштувати в програмному забезпеченні G HUB.

ПРОГРАМНЕ ЗАБЕЗПЕЧЕННЯ LOGITECH G HUB

За допомогою програмного забезпечення G HUB можна налаштовувати чутливість, підсвічування LIGHTSYNC RGB та багато іншого.

Завантажити його можна на сторінці LogitechG.com/ghub.

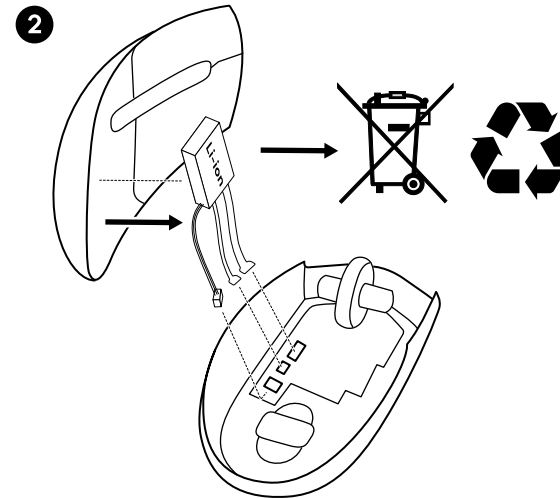
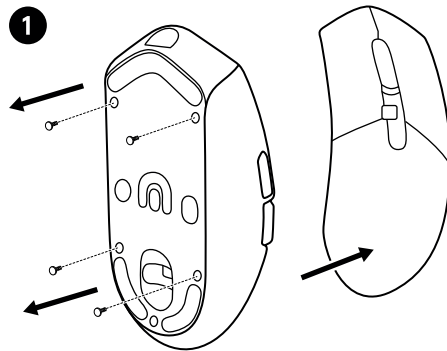
Сумісність із: *Windows 10* або новішої версії,
macOS 12 або новішої версії.



G HUB

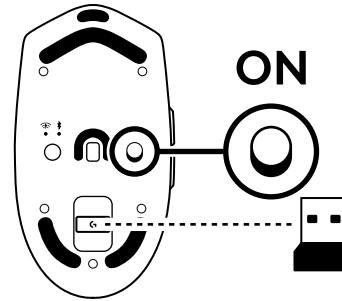
logitechG.com/ghub

ЯК ВИЙНЯТИ АКУМУЛЯТОР ДЛЯ УТИЛІЗАЦІЇ

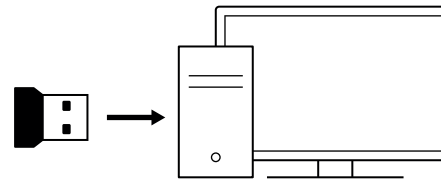


TOOTE SEADISTAMINE

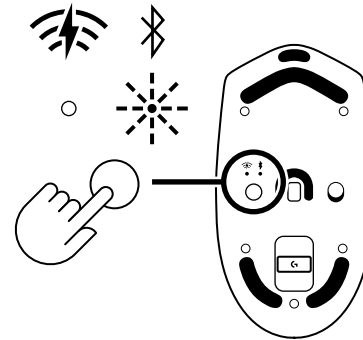
- Vastuvõtja asub hiire põhja all.
- Lülitage seade sisse.



- Ühendage LIGHTSPEED USB-vastuvõtja arvutiga.

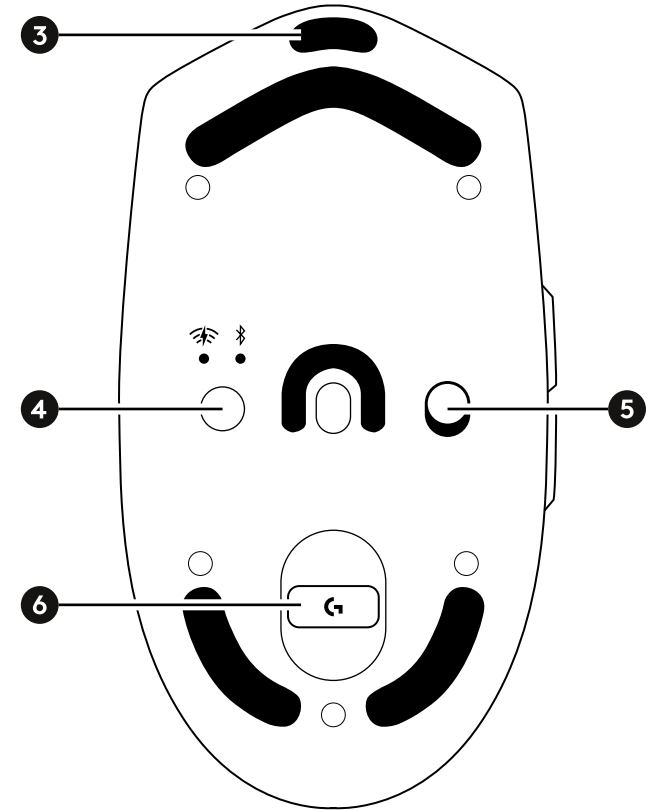
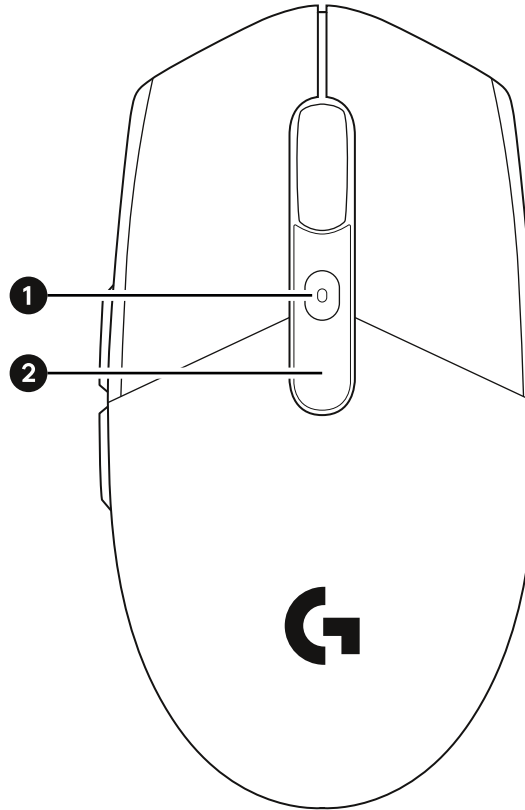


- Valikuline: kui hiir on *Bluetooth*[®]-režiimis, vajutage nuppu üks kord lühidalt, et lülitada LIGHTSPEED-režiimi.



HIIRE KIRJELDUS

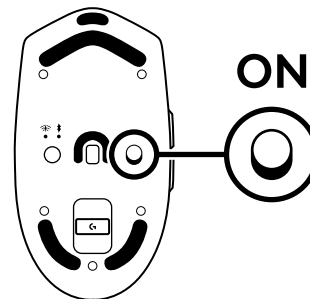
- 1 DPI nupp ja LED-näidik
- 2 LIGHTSYNCl RGB-valgustus
- 3 USB-C-port laadimiseks ja juhtmega ühendamiseks
- 4 LIGHTSPEED / Bluetooth-i nupp
- 5 Toitelüliti
- 6 LIGHTSPEEDI USB-vastuvõtja hoiustamine



BLUETOOTH-I ÜHENDUVUS

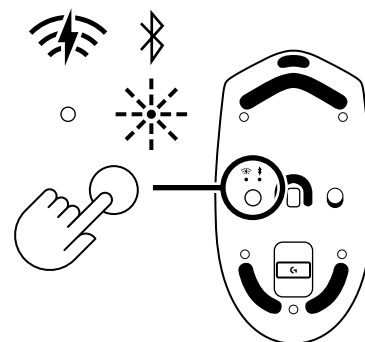
Bluetooth -i esmakordne ühendamine

- Lülitage seade sisse.
- Ühenduvuse *Bluetooth*-ile lülitamiseks vajutage nuppu üks kord.
- Avage vastuvõtva seadme *Bluetooth* -i seaded ja ühendage G305 X SL-i või G304 X SL-iga.



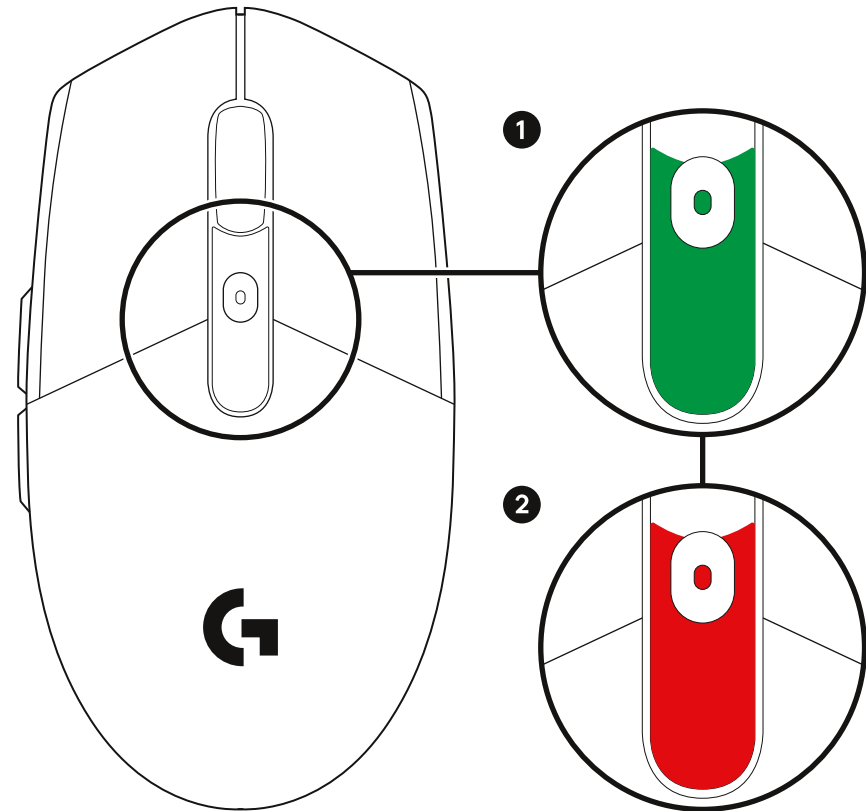
Muutuv host

- Lülitage seade sisse.
- Ühenduvuse *Bluetooth* -ile lülitamiseks vajutage nuppu üks kord, kui see ei ole veel *Bluetooth* -režiimis.
- Vajutage nuppu pikalt, et alustada *Bluetooth* -iga sidumist.
- Avage vastuvõtva seadme *Bluetooth* -i seaded ja ühendage G305 X SL-i või G304 X SL-iga.



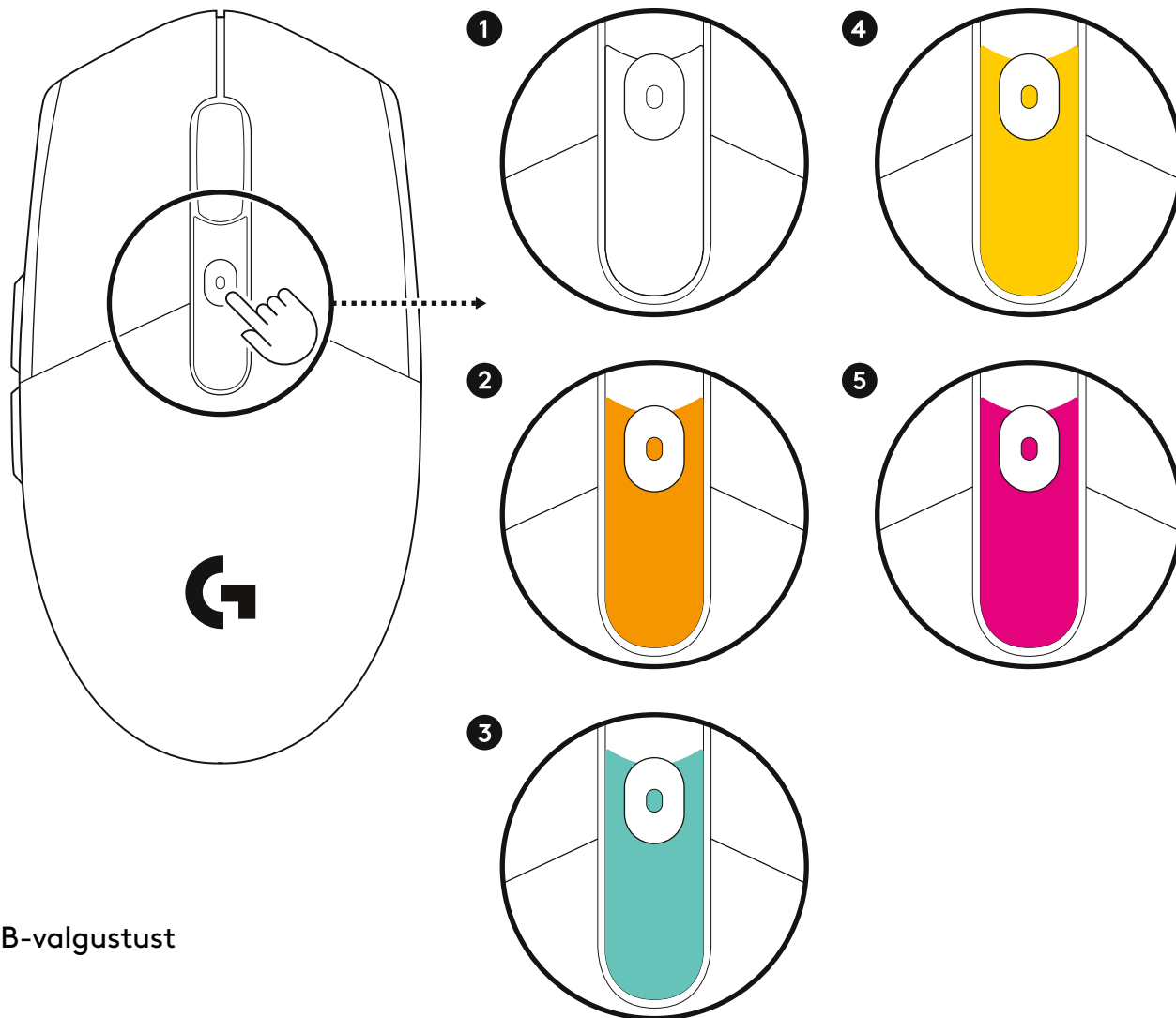
FUNKTSIONAALNE VALGUSTUS

- LIGHTSYNCHI RGB-valgustus asub hiire peal. Valgustust saab kohandada tarkvaraga G HUB. See näitab ka hiire olekut.
- Patarei seisundit näidatakse toote äratamisel, kui see on puhkeolekus, ja seadme sisselülitamisel.
 - 1: Kui tuli on roheline, on aku laetus 5–100%.
 - 2: Kui tuli on punane, on aku laetus alla 5%.



Tundlikkuse (DPI) seadistuste vahel lülitamine

- DPI nupu vajutamisega saab DPI seadeid tsükliliselt sirvida. Seda saab kohandada tarkvaraga G HUB.
- Vaikimisi on seaded järgmised.
 - 1: Valge on 800 DPI
 - 2: Oranž on 1200 DPI
 - 3: Sinakasroheline on 1600 DPI
 - 4: Kollane on 2400 DPI
 - 5: Fuksiaroosa on 3200 DPI



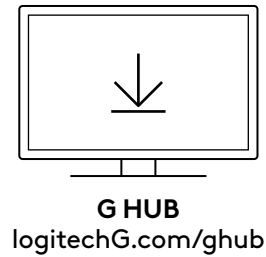
Märkus. Mittefunktsionaalset LIGHTSYNCi RGB-valgustust saab kohandada tarkvaraga G HUBi.

LOGITECH G HUBI TARKVARA

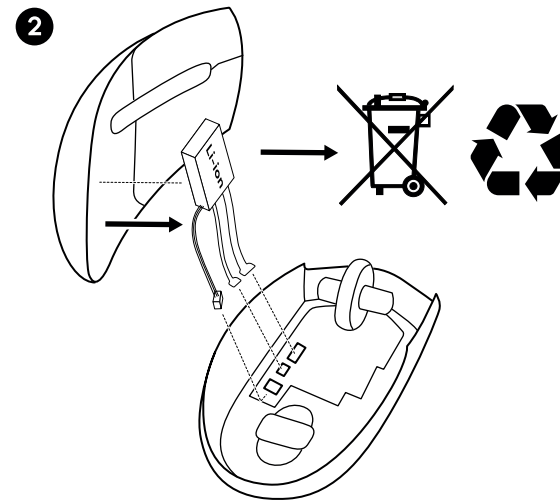
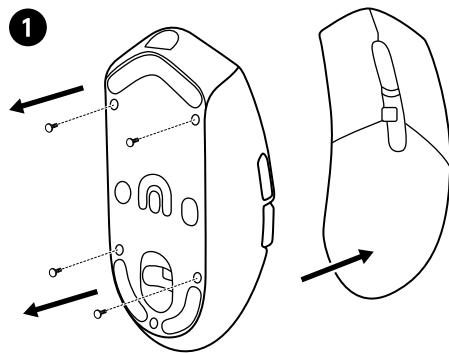
Tarkvara G HUB saab kasutada tundlikkuse, LIGHTSYNCHI RGB-valgustuse ja palju muu kohandamiseks.

Laadige alla aadressilt LogitechG.com/ghub

Ühildub: *Windows 10* või uuem,
macOS 12 või uuem.

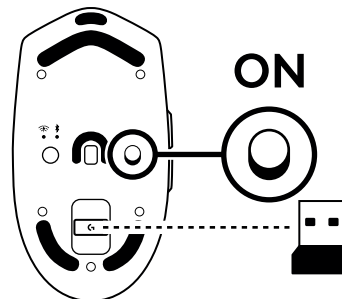


AKU EEMALDAMINE JÄÄTMEKÄITLUSEKS

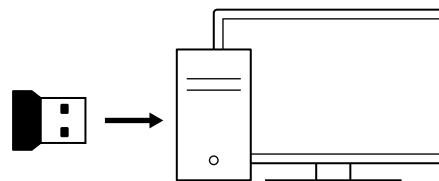


IERĪCES SAGATAVOŠANA DARBAM

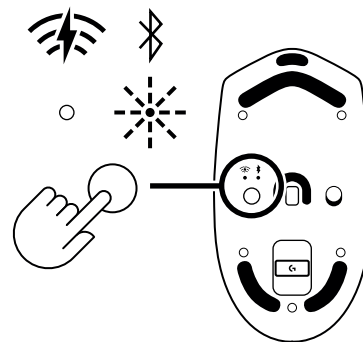
- Uztvērējs atrodas peles apakšdaļā.
- Ieslēdziet ierīci.



- Ievietojiet LIGHTSPEED USB uztvērēju datorā.

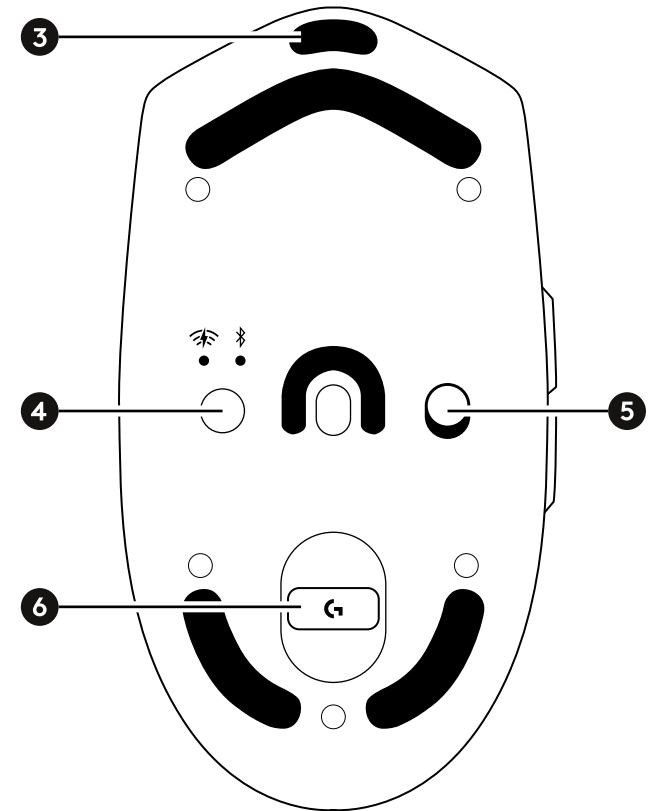
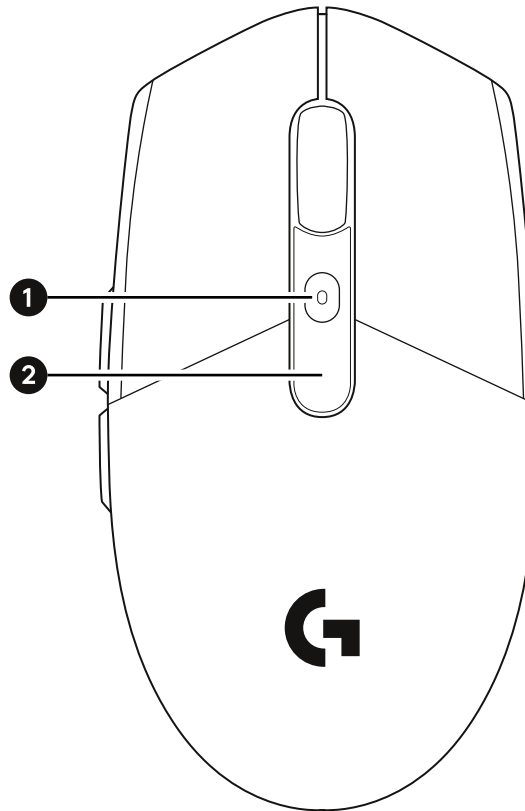


- Pēc izvēles: ja pelei ir aktivizēts *Bluetooth*® režīms, vienreiz ātri nospiediet pogu, lai pārslēgtu to uz LIGHTSPEED režīmu.



PELES APRAKSTS

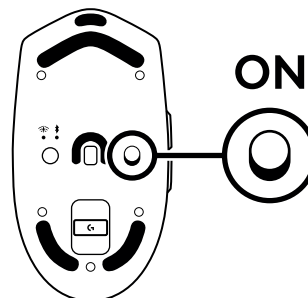
- 1 DPI poga un LED indikators
- 2 LIGHTSYNC RGB gaismas
- 3 USB-C pieslēgvietā uzlādei un vadu savienojumam
- 4 LIGHTSPEED / Bluetooth poga
- 5 Ieslēgšanas/izslēgšanas slēdzis
- 6 LIGHTSPEED USB uztvērēja nodalījums



BLUETOOTH SAVIENOJAMĪBA

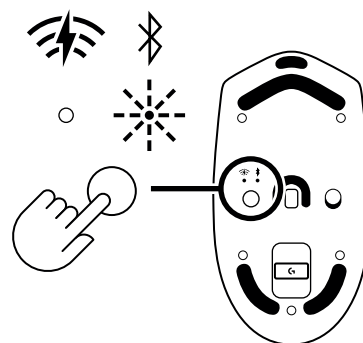
Pirmais *Bluetooth* savienojums

- Ieslēdziet ierīci.
- Vienreiz nospiediet pogu, lai pārslēgtu savienojumu uz *Bluetooth*.
- Galvenajā ierīcē atveriet *Bluetooth* iestatījumu sadaļu un izveidojiet savienojumu ar G305 X SL vai G304 X SL.



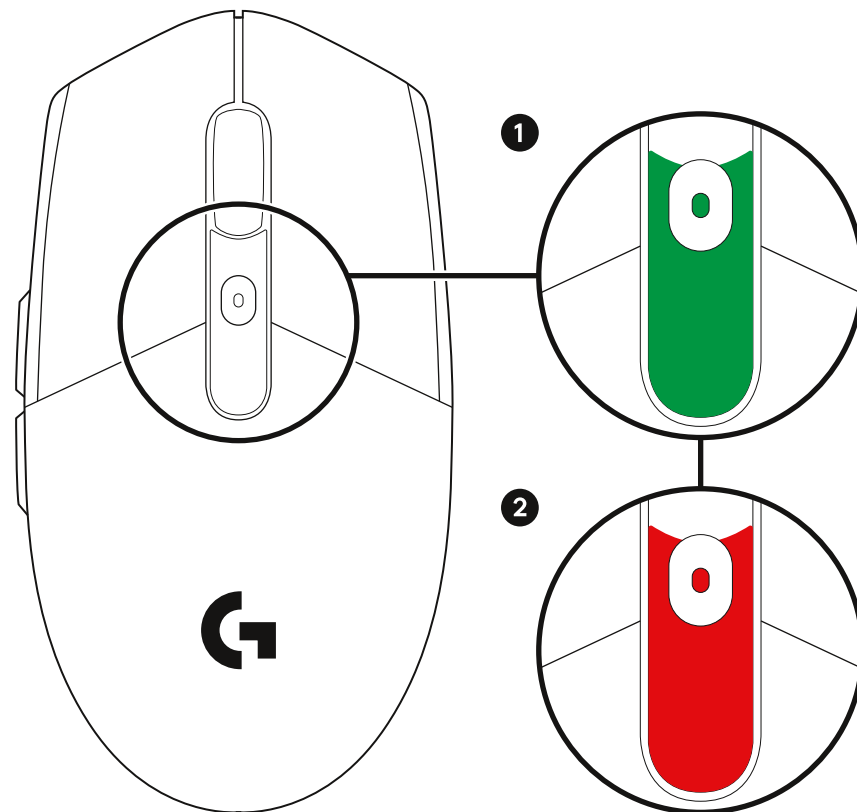
Galvenās ierīces nomaīņa

- Ieslēdziet ierīci.
- Ja vēl nav aktivizēts *Bluetooth* režīms, vienreiz nospiediet pogu, lai iespējotu *Bluetooth* savienojamību.
- Lai sāktu *Bluetooth* pārsavienojuma izveidi, ilgāk paturiet nospiestu pogu.
- Galvenajā ierīcē atveriet *Bluetooth* iestatījumu sadaļu un izveidojiet savienojumu ar G305 X SL vai G304 X SL.



FUNKCIONĀLĀS GAISMAS

- LIGHTSYNC RGB gaismas atrodas peles augšdaļā. Gaismas var pielāgot G HUB programmatūrā. Šī programmatūra arī parāda peles statusu.
- Akumulatora statuss tiek rādīts, modinot produktu no miega režīma un ieslēdzot ierīci.
 - 1: Ja indikators ir zaļš, akumulatora uzlādes līmenis ir no 5% līdz 100%.
 - 2: Ja indikators ir sarkans, akumulatora uzlādes līmenis ir mazāks par 5%.



Jutīguma (DPI) iestatījumu pārslēgšana.

- Nospiežot DPI pogu, tiek pārslēgti DPI iestatījumi. Šos iestatījumus var pielāgot G HUB programmatūrā.
- Tālāk parādīti ierīces noklusējuma iestatījumi.

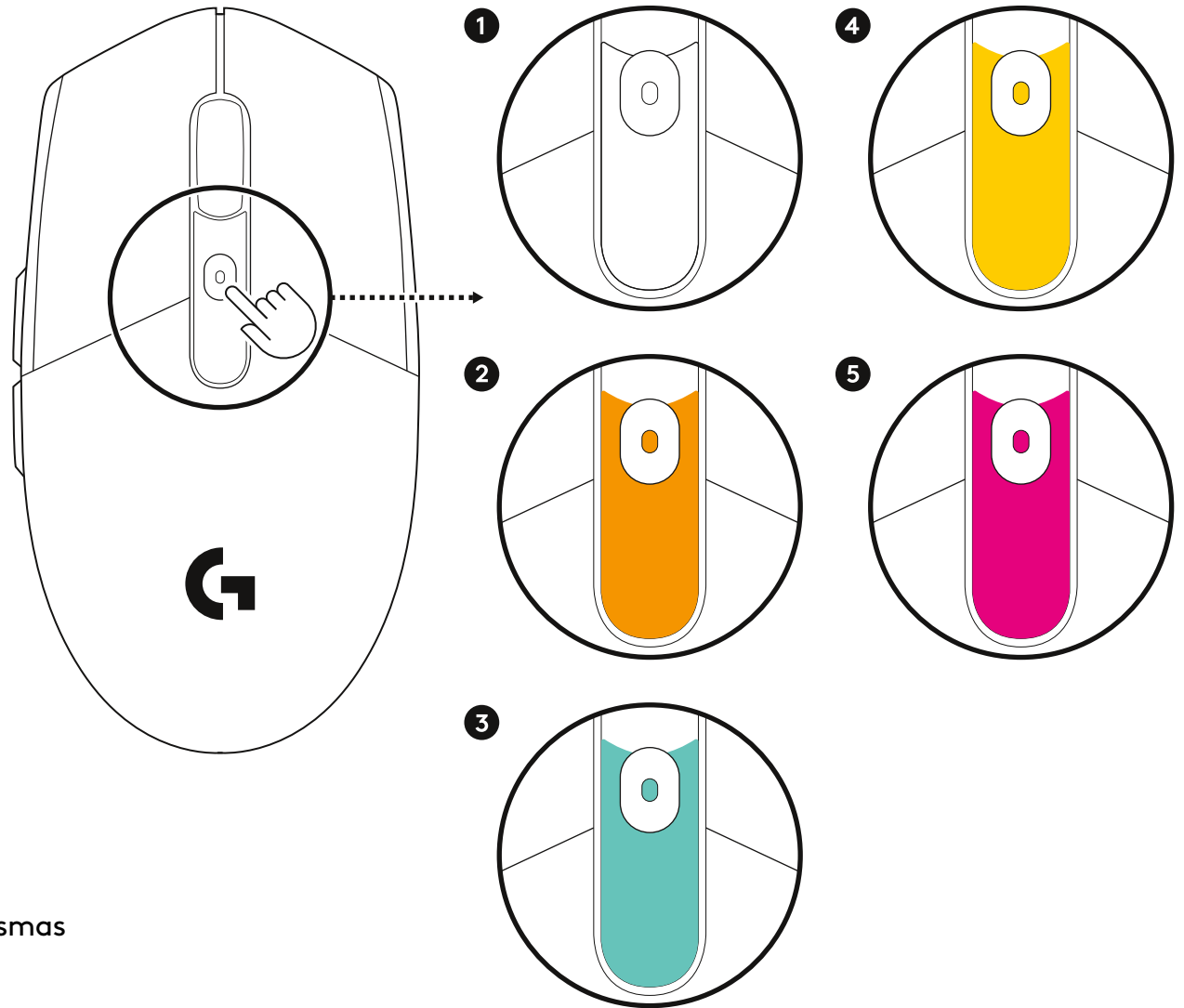
1: Baltā krāsa apzīmē 800 DPI

2: Oranžā krāsa apzīmē 1200 DPI

3: Zilganzaļā krāsa apzīmē 1600 DPI

4: Dzeltenā krāsa apzīmē 2400 DPI

5: Fuksīna krāsa apzīmē 3200 DPI



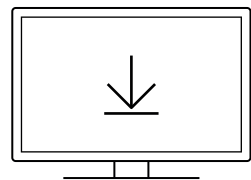
Piezīme. Nefunkcionālās LIGHTSYNC RGB gaismas var pielāgot G HUB programmatūrā.

LOGITECH G HUB PROGRAMMATŪRA

G HUB programmatūru var izmantot, lai pielāgotu jutību, LIGHTSYNC RGB gaismas un daudz ko citu.

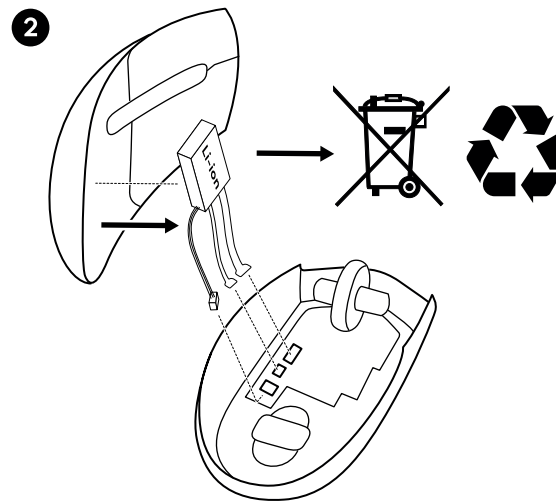
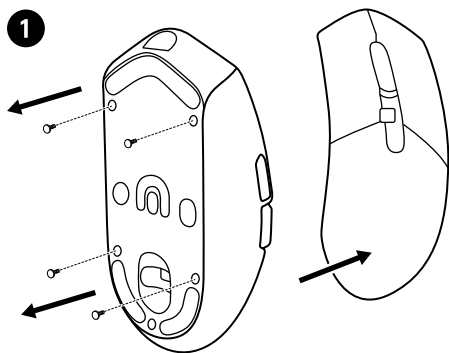
Lejupielādējiet vietnē LogitechG.com/ghub

Saderība: *Windows* 10 vai jaunāka versija,
macOS 12 vai jaunāka versija.



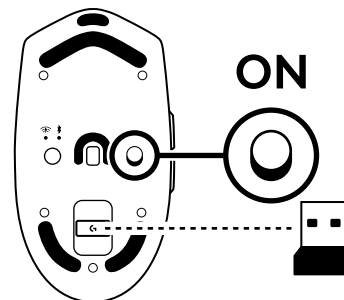
G HUB
logitechG.com/ghub

AKUMULATORA IZŅEMŠANA PĀRSTRĀDEI

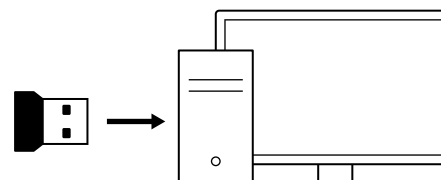


PRODUKTO KONFIGŪRACIJA

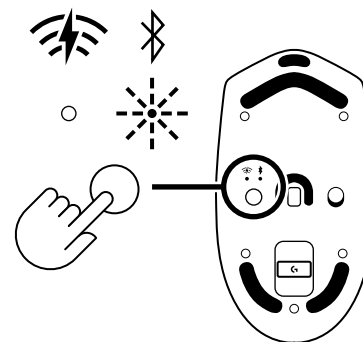
- Imtuvas yra pelės apačioje.
- Įjunkite įrenginį.



- Įstatykite LIGHTSPEED USB imtuvą į kompiuterį.

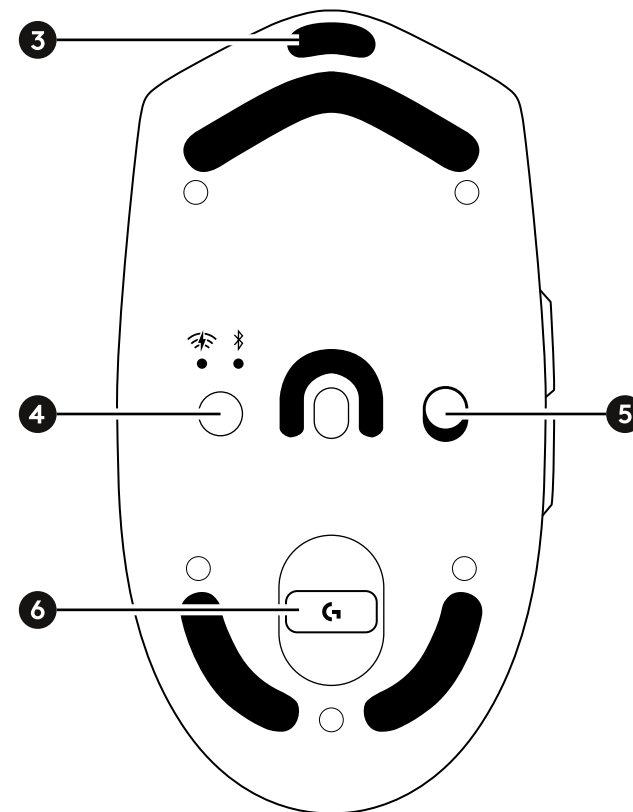
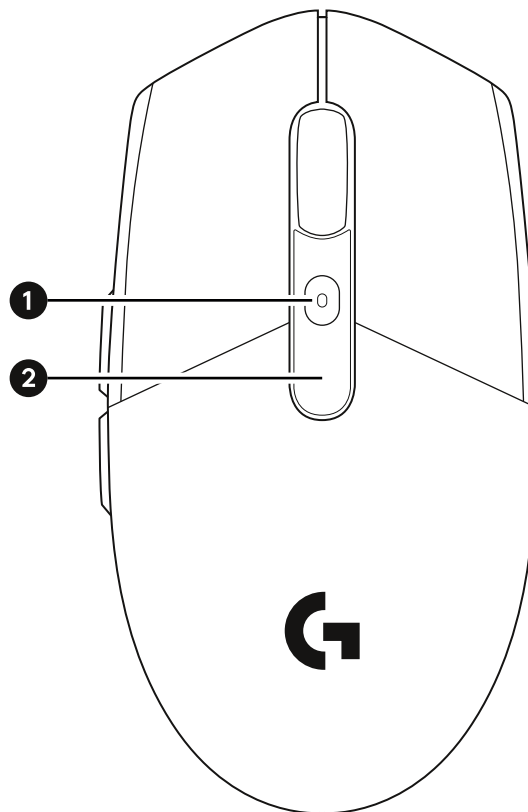


- Pasirinktinai: jei jūsų pelė veikia *Bluetooth*® režimu, trumpai paspauskite mygtuką vieną kartą, kad perjungtumėte į LIGHTSPEED būseną.



PELĖS FUNKCIJOS

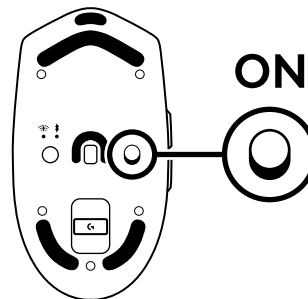
- 1 DPI mygtukas ir LED indikatorius
- 2 LIGHTSYNC RGB apšvietimas
- 3 USB-C prievadas įkrovimui ir laidiniam prijungimui
- 4 LIGHTSPEED / „Bluetooth“ mygtukas
- 5 Maitinimo jungiklis
- 6 LIGHTSPEED USB imtuvo laikymo vieta



„BLUETOOTH“ RYŠYS

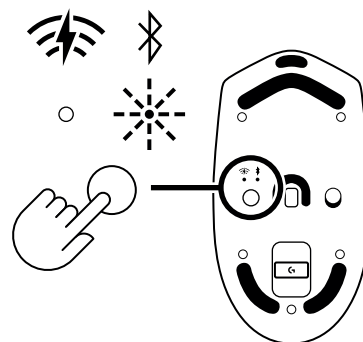
„Bluetooth“ pirmasis prijungimas

- Įjunkite įrenginį.
- Norėdami įjungti „BLUETOOTH®“ ryšį, spustelėkite mygtuką vieną kartą.
- Eikite į pagrindinio įrenginio „Bluetooth“ nuostatas ir prijunkite prie G305 X SL arba G304 X SL.



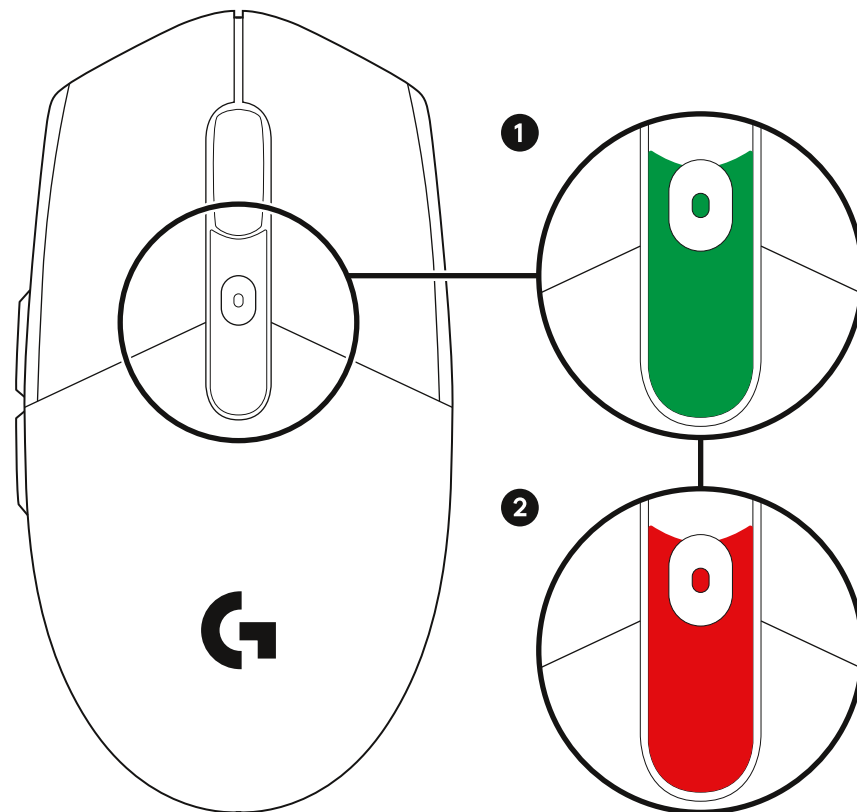
Keičiamas pagrindinis kompiuteris

- Įjunkite įrenginį.
- Paspauskite mygtuką vieną kartą, kad perjungtumėte veikimo režimą į „Bluetooth“ būseną, jei ji dar nėra įjungta.
- Paspauskite ir palaikykite mygtuką, kad pradėtumėte „Bluetooth“ susiejimą.
- Eikite į pagrindinio įrenginio „Bluetooth“ nuostatas ir prijunkite prie G305 X SL arba G304 X SL.



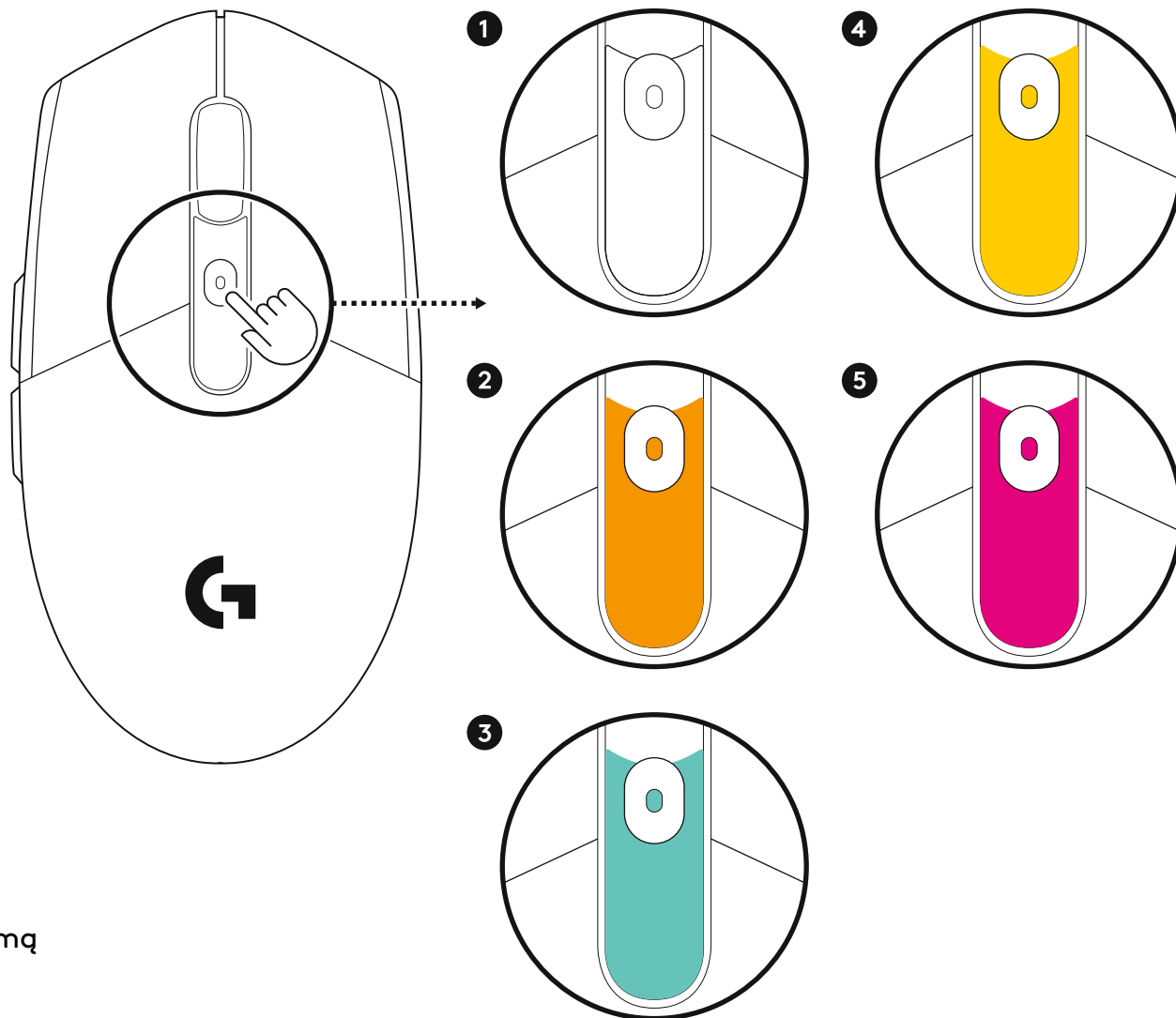
FUNKCINIS APŠVIETIMAS

- LIGHTSYNC RGB apšvietimas yra pelės viršuje. Apšvietimą galima pritaikyti naudojant G HUB programinę įrangą. Joje taip pat pateikiama pelės būseną.
- Baterijos būseną rodoma veikiant gaminiui, kai jis yra miego būsenos ir kai įjungiamas įrenginys.
 - 1: Jei lemputė šviečia žaliai, reiškia, kad akumuliatoriaus įkrovos lygis yra nuo 5 % iki 100 %.
 - 2: Jei lemputė šviečia raudonai, reiškia, kad akumuliatoriaus įkrovos lygis yra mažesnis nei 5 %.



Jautrumo (DPI) nuostatų perjungimas.

- Paspaudus DPI mygtuką perjungiami DPI nustatymai. Tai galima pritaikyti naudojant G HUB programinę įrangą.
- Gamyklinės nuostatos:
 - 1: Balta – 800 DPI
 - 2: Oranžinė – 1200 DPI
 - 3: Žalsvai mėlyna – 1600 DPI
 - 4: Geltona – 2400 DPI
 - 5: Purpurinė – 3200 DPI



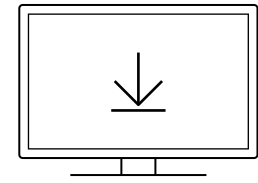
Pastaba. Nefunkcinį LIGHTSYNC RGB apšvietimą galima pritaikyti naudojant G HUB programinę įrangą.

„LOGITECH G HUB“ PROGRAMINĖ ĮRANGA

G HUB programinėje įrangoje galima pritaikyti jautrumą, LIGHTSYNC RGB apšvietimą ir dar daugiau.

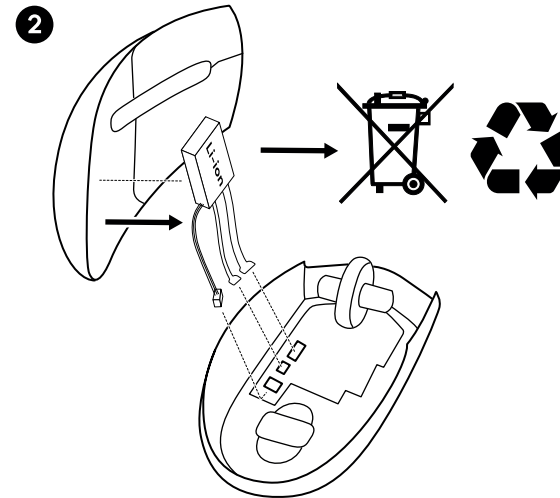
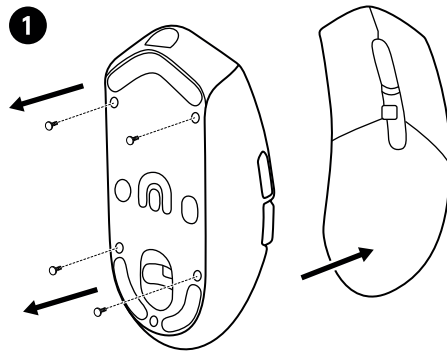
Atsisiųskite iš LogitechG.com/ghub

Suderinama su: „Windows 10“ arba naujesne versija,
„macOS 12“ arba naujesne versija.



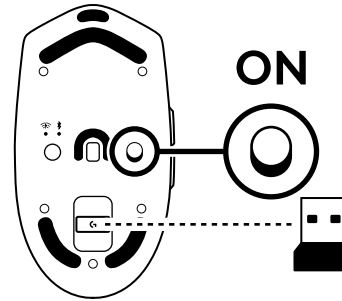
G HUB
logitechG.com/ghub

AKUMULIATORIAUS IŠĖMIMAS IR ŠALINIMAS

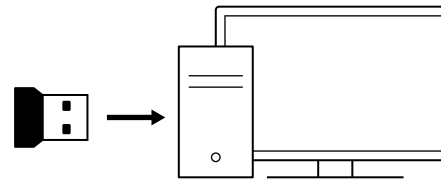


КОНФИГУРИРАНЕ НА ПРОДУКТА

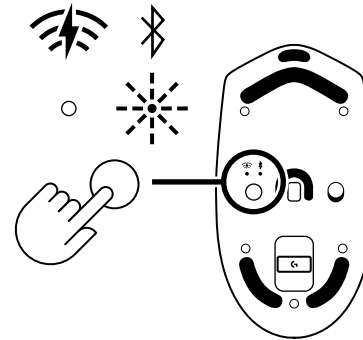
- Приемникът е разположен в долната част на мишката.
- Включете устройството си.



- Поставете USB приемника на LIGHTSPEED в компютъра си.

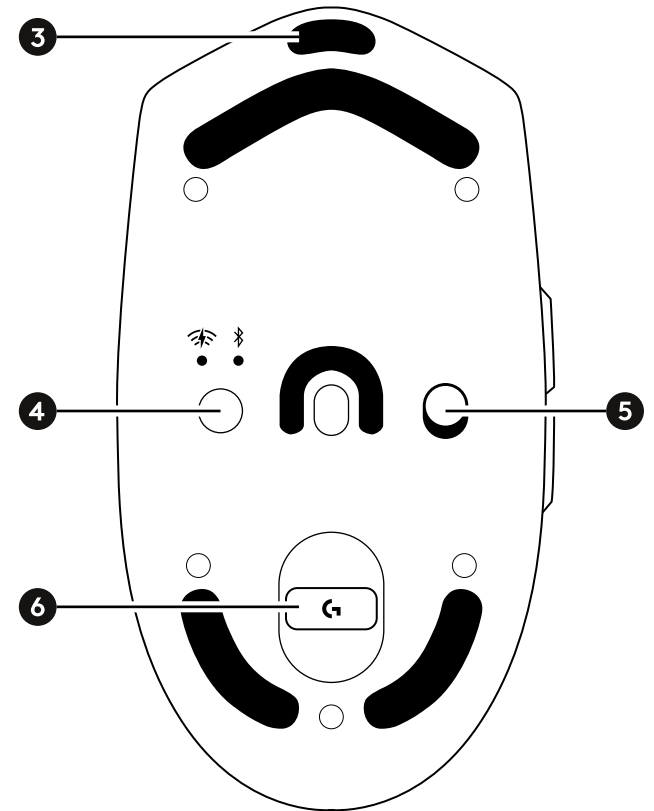
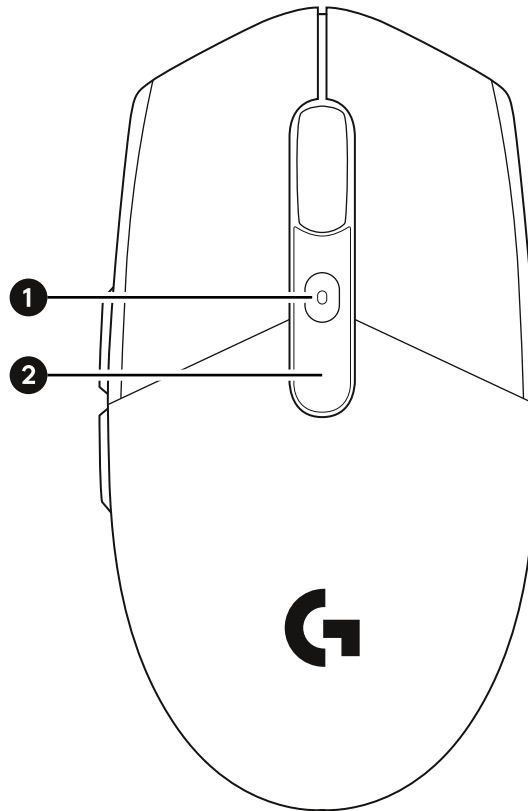


- По избор: ако мишката е в режим Bluetooth®, натиснете бутона веднъж, за да преминете в режим LIGHTSPEED.



ФУНКЦИИ НА МИШКАТА

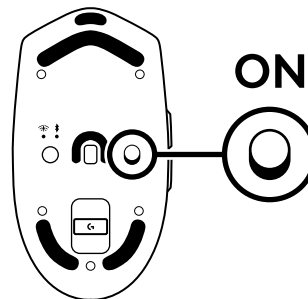
- 1 DPI бутон и LED индикатор
- 2 RGB светлина LIGHTSYNC
- 3 USB-C порт за зареждане и кабелна връзка
- 4 Бутон LIGHTSPEED/Bluetooth
- 5 Прекъсвач за захранването
- 6 Съхранение на USB приемник LIGHTSPEED



BLUETOOTH ВРЪЗКА

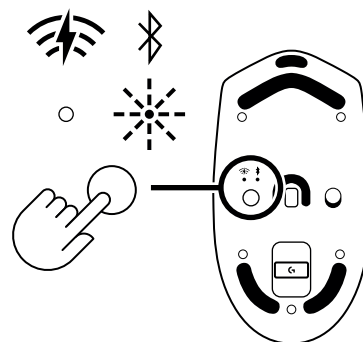
Bluetooth първа връзка

- Включете устройството си.
- Натиснете еднократно бутона, за да превключите към *Bluetooth*.
- Отидете в настройките на *Bluetooth* на хост устройството и се свържете с G305 X SL или G304 X SL.



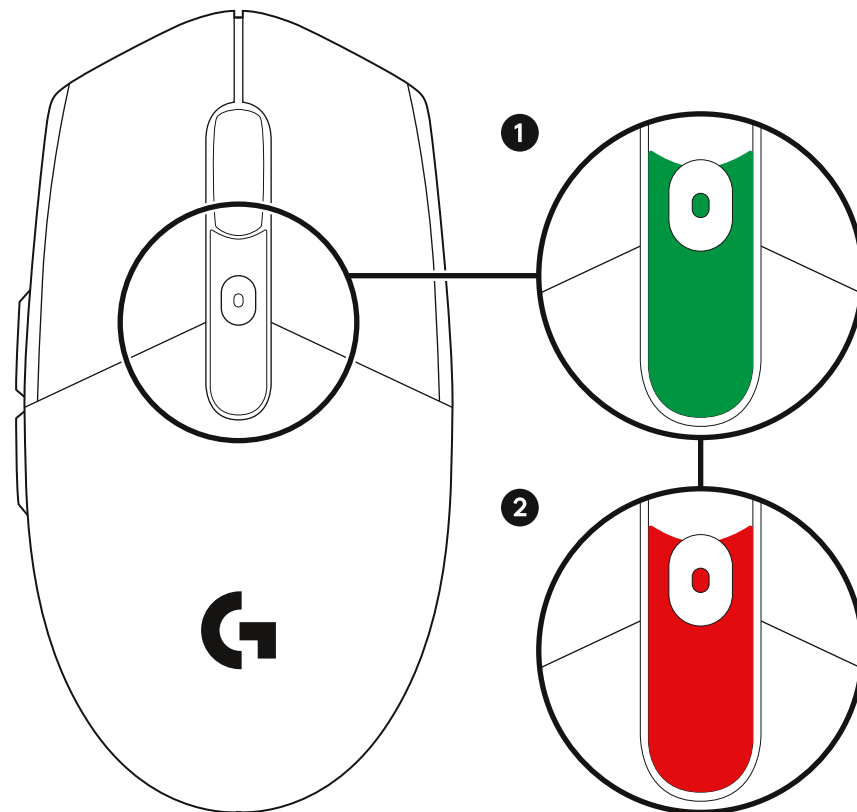
Смяна на хоста

- Включете устройството си.
- Еднократно натиснете бутона, за да превключите към *Bluetooth*, освен ако вече не сте в режим *Bluetooth*.
- Натиснете продължително бутона, за да започнете сдвояване с *Bluetooth*.
- Отидете в настройките на *Bluetooth* на хост устройството и се свържете с G305 X SL или G304 X SL.



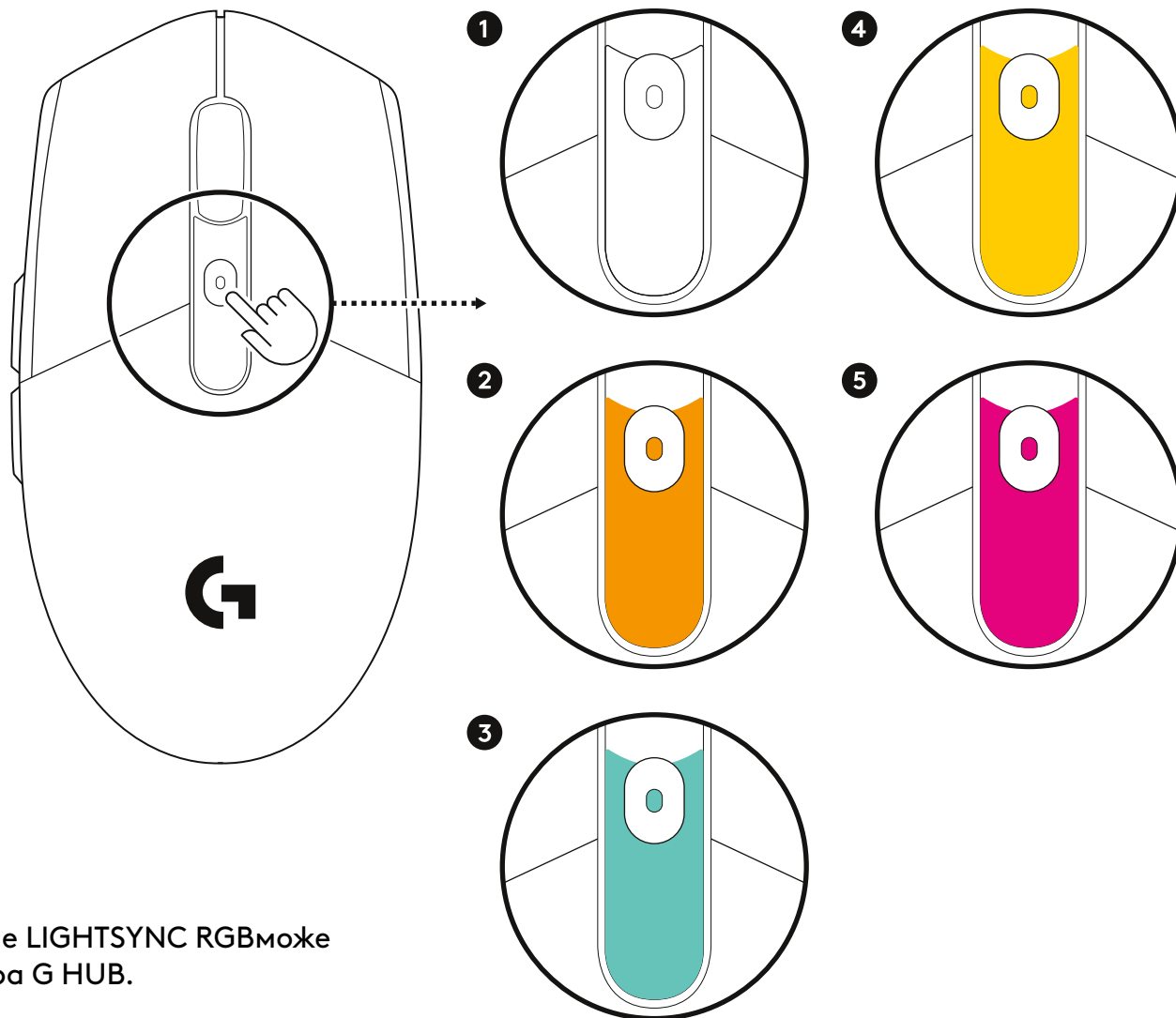
ФУНКЦИОНАЛНО ОСВЕТЛЕНИЕ

- RGB осветлението LIGHTSYNC е разположено в горната част на мишката. Осветлението може да се персонализира в софтуера G HUB. Той също така предоставя информация за състоянието на мишката.
- Състоянието на батерията се показва при събуждане на мишката, когато е тя е в спящ режим, както и при нейното включване.
 - 1: Ако индикаторът свети в зелено, зарядът на батерията е между 5% и 100%.
 - 2: Ако индикаторът свети в червено, зарядът на батерията е под 5%.



Превключване между настройките за чувствителност (DPI).

- С натискането на DPI бутона преминавате през настройките на DPI. Това може да бъде персонализирано в софтуера G HUB.
- Настройките по подразбиране са следните:
 - 1: Бяло означава 800 DPI 2
 - 2: Оранжево означава 1200 DPI 3
 - 3: Синьо-зелено означава 1600 DPI 4
 - 4: Жълто означава 2400 DPI 5
 - 5: Пурпурно означава 3200 DPI



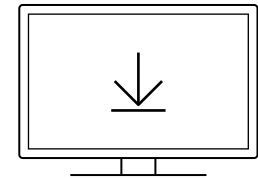
Забележка: Нефункционалното осветление LIGHTSYNC RGB може да се персонализира в софтуера G HUB.

LOGITECH G HUB SOFTWARE

Софтуерът G HUB може да се използва за персонализиране на чувствителността, осветлението LIGHTSYNC RGB и много други.

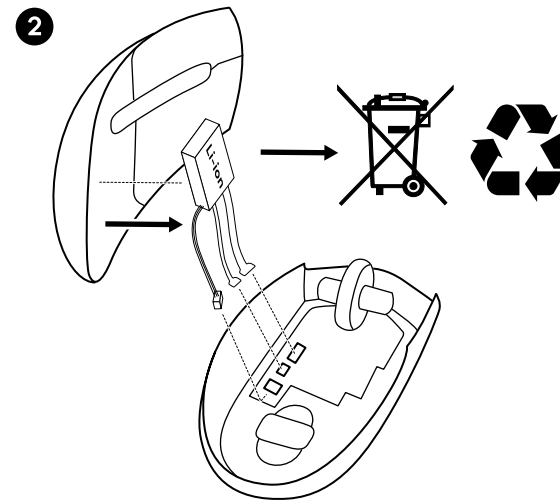
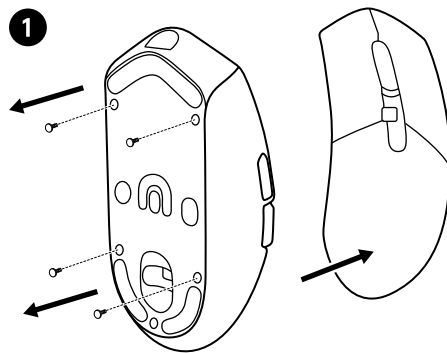
Изтеглете от LogitechG.com/ghub

Съвместим с: *Windows 10* или по-нова версия,
macOS 12 или по-нова версия.



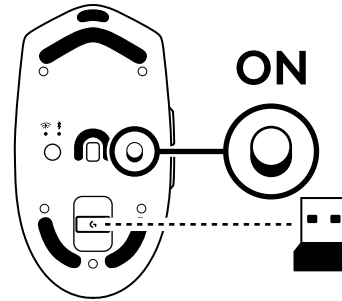
G HUB
logitechG.com/ghub

ИЗВАЖДАНЕ НА БАТЕРИЯТА ЗА ИЗХВЪРЛЯНЕ

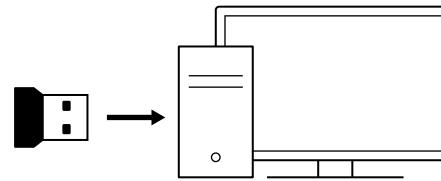


PRIPREMA PROIZVODA ZA RAD

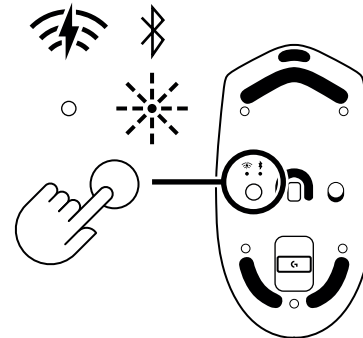
- Prijemnik se nalazi na dnu miša.
- Uključite uređaj.



- Utaknite LIGHTSPEED USB prijemnik u računalo.

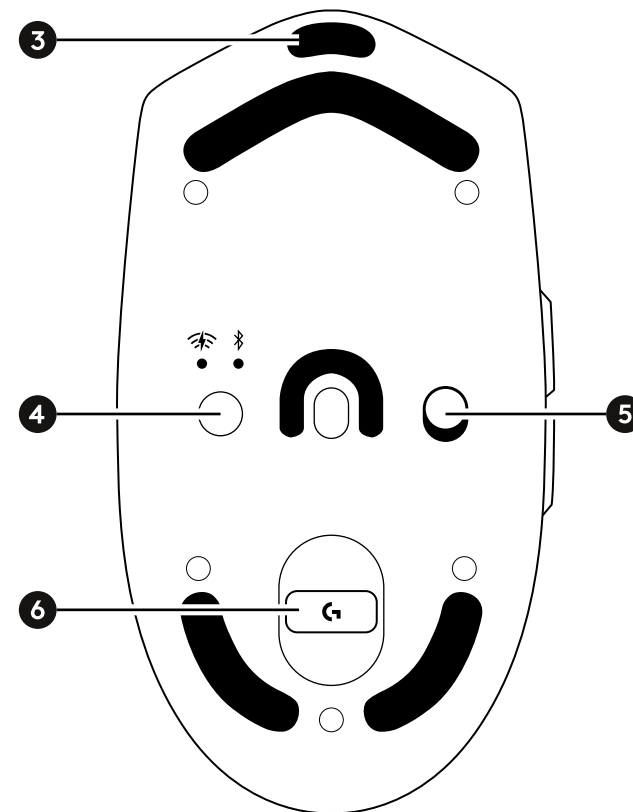
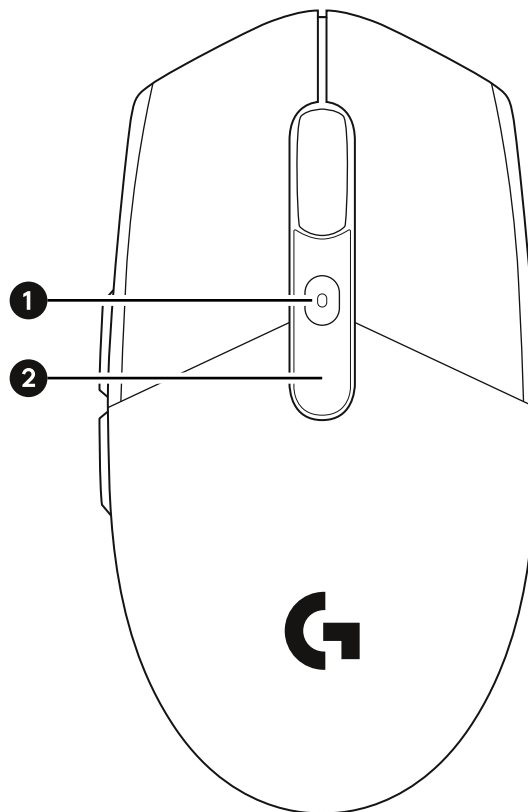


- Opcionalno: ako je miš u *Bluetooth*[®] načinu rada, kratkotrajno pritisnite gumb jednom da biste prešli u način rada LIGHTSPEED.



ZNAČAJKE MIŠA

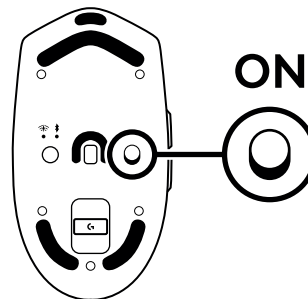
- 1 Gumb DPI i LED indikator
- 2 LIGHTSYNC RGB osvjetljenje
- 3 USB-C priključak za punjenje i žičana veza
- 4 LIGHTSPEED / Bluetooth gumb
- 5 Sklopka za uključivanje/isključivanje
- 6 Spremište LIGHTSPEED USB prijemnika



BLUETOOTH POVEZIVANJE

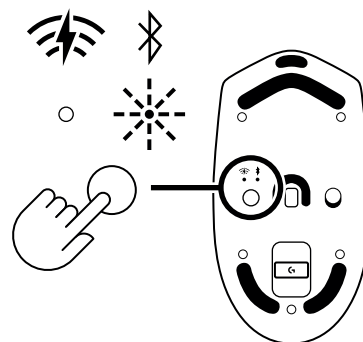
Prvo Bluetooth povezivanje

- Uključite uređaj.
- Jednom pritisnite gumb za povezivanje putem *Bluetooth VEZE*.
- Idite na postavke za *Bluetooth* na uređaju domaćinu i povežite G305 X SL ili G304 X SL.



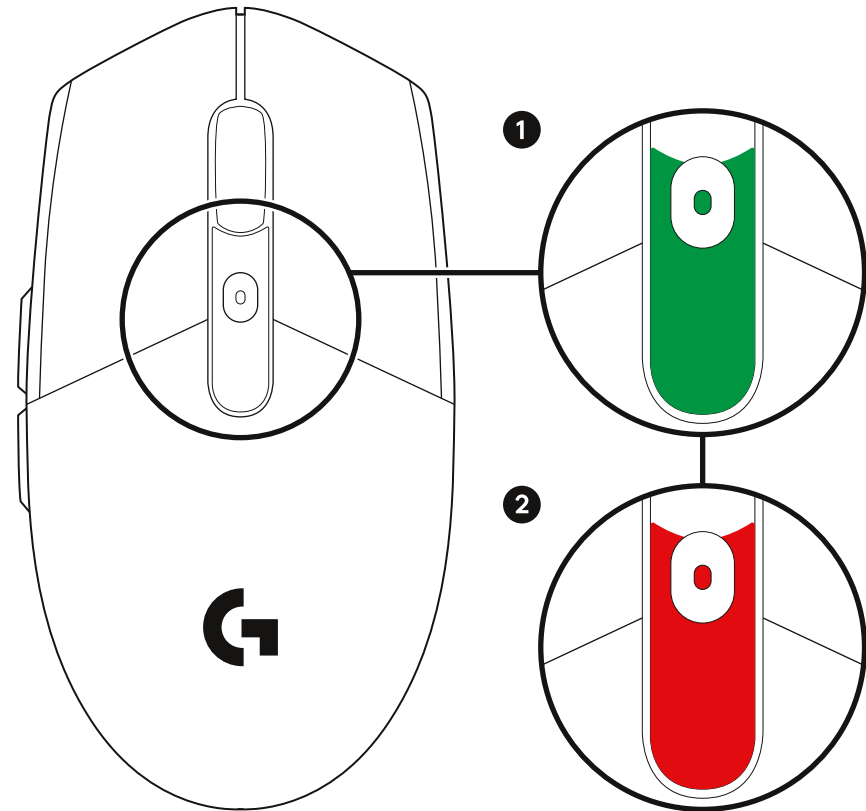
Promjena domaćina

- Uključite uređaj.
- Jednom pritisnite gumb za povezivanje putem *Bluetooth veze* ako već niste u *Bluetooth* načinu rada.
- Dugotrajno pritisnite gumb da biste započeli uparivanje putem *Bluetooth veze*.
- Idite na postavke za *Bluetooth* na uređaju domaćinu i povežite G305 X SL ili G304 X SL.



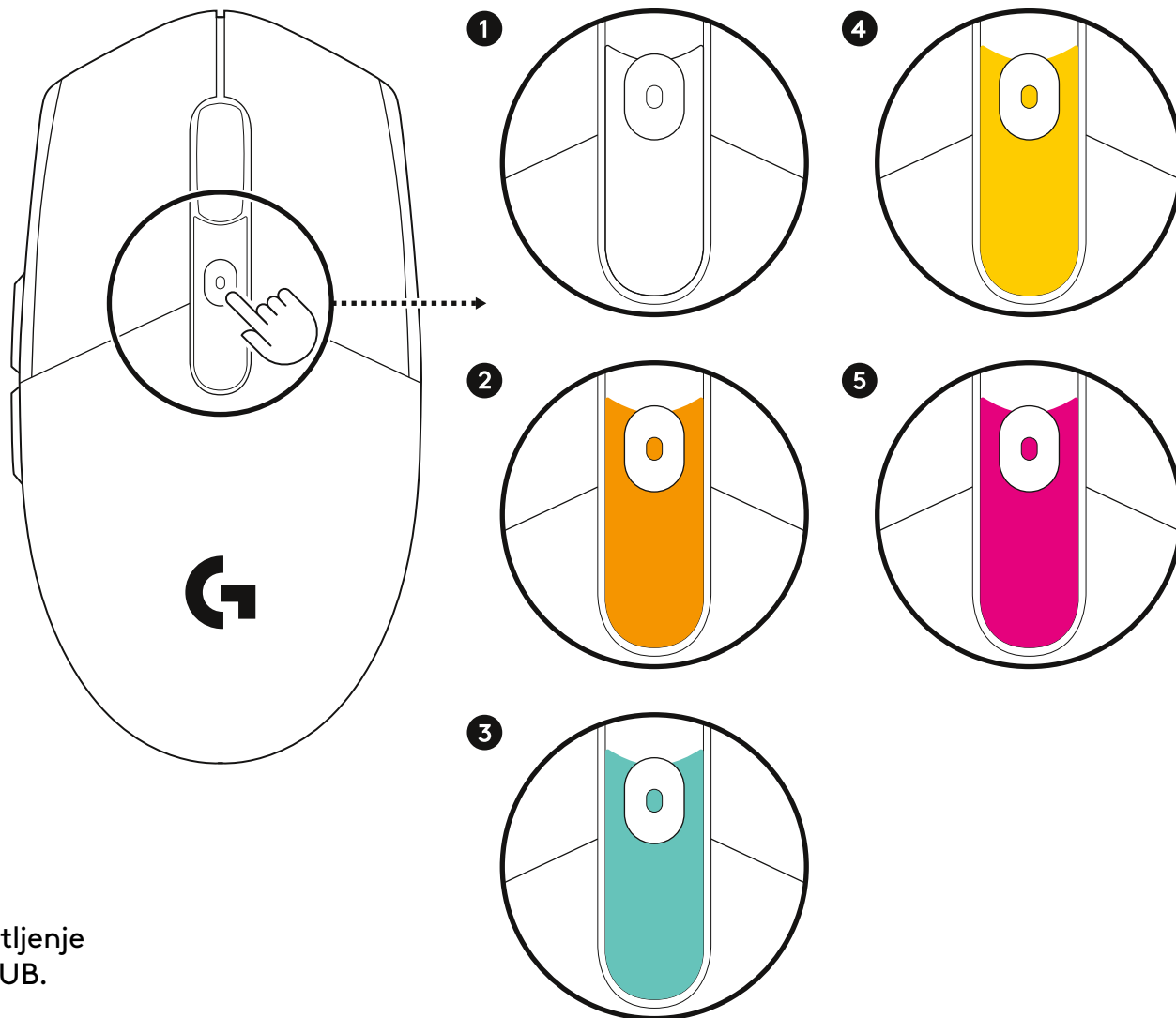
FUNKCIONALNA RASVJETA

- LIGHTSYNC RGB osvjetljenje nalazi se na vrhu miša. Osvjetljenje se može prilagoditi u softveru G HUB. Također pruža status miša.
- Stanje baterije prikazuje se prilikom pokretanja proizvoda iz stanja mirovanja i prilikom uključivanja uređaja.
 - 1: Ako je svjetlo zeleno, baterija je na razini između 5 % i 100 %.
 - 2: Ako je svjetlo crveno, baterija je na razini manjoj od 5 %.



Kružno kretanje kroz postavke osjetljivosti (DPI).

- Pritiskom na gumb DPI kružno se mijenjaju postavke DPI-ja. To se može prilagoditi u softveru G HUB.
- Ovo su tvorničke postavke:
 - 1: Bijela je 800 DPI
 - 2: Narančasta je 1200 DPI
 - 3: Tirkizna je 1600 DPI
 - 4: Žuta je 2400 DPI
 - 5: Magenta je 3200 DPI



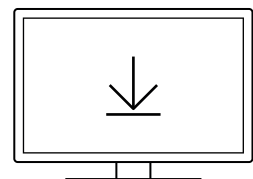
Napomena Neispravno LIGHTSYNC RGB osvjetljenje može se prilagoditi u softveru G HUB.

SOFTVER ZA LOGITECH G HUB

Softver G HUB može se upotrijebiti za prilagodbu osjetljivosti, LIGHTSYNC RGB osvjetljenja i još mnogo toga.

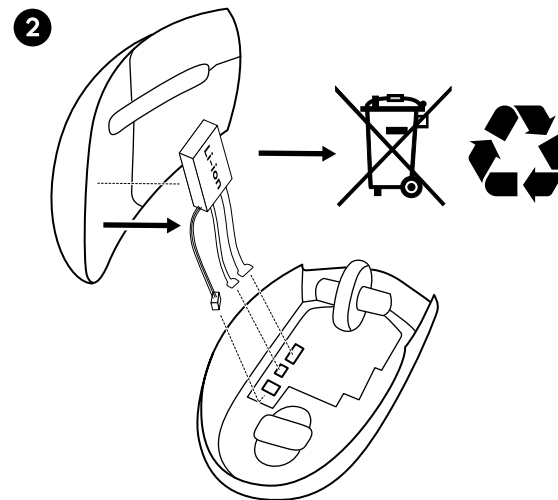
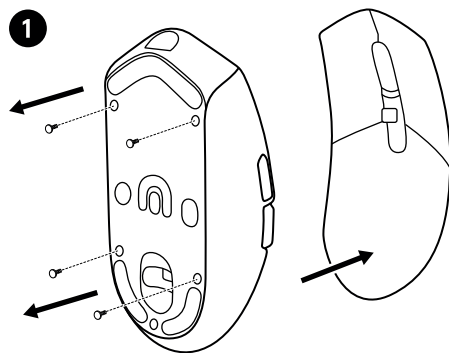
Preuzmite na LogitechG.com/ghub

Kompatibilno s: *Windows* 10 ili noviji,
macOS 12 ili noviji.



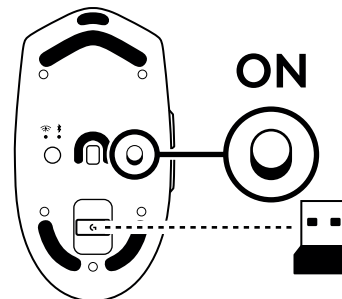
G HUB
logitechG.com/ghub

UKLANJANJE BATERIJE RADI ODLAGANJA

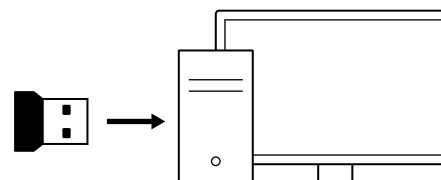


PODEŠAVANJE PROIZVODA

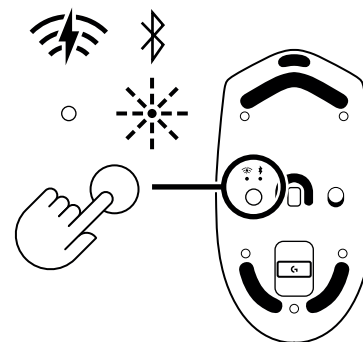
- Prijemnik se može smestiti na donjoj strani miša.
- Uključite uređaj.



- Postavite LIGHTSPEED USB prijemnik u vaš računar.

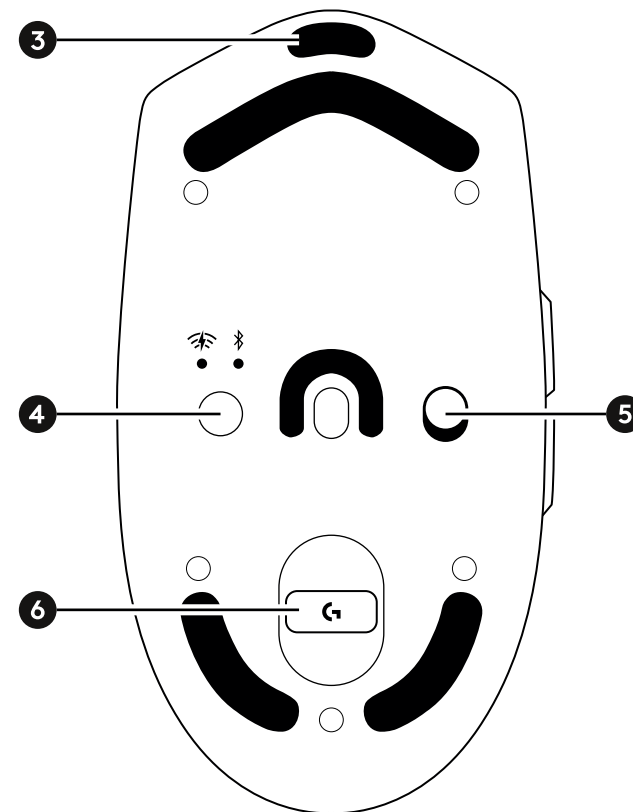
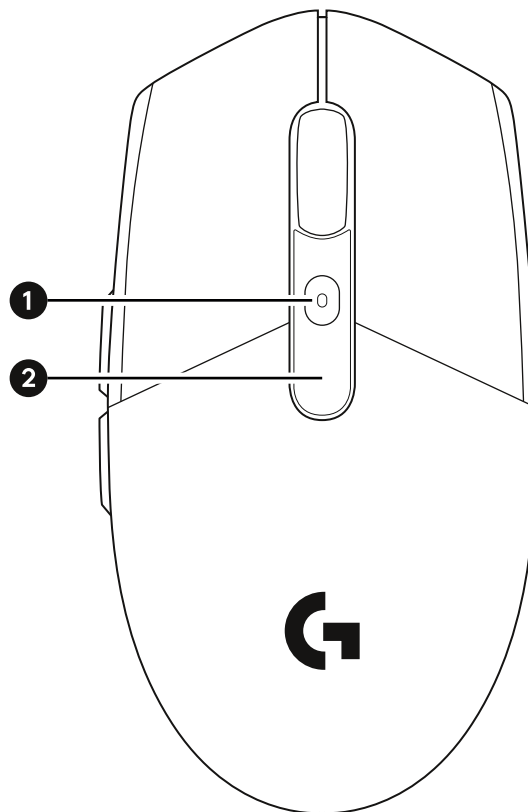


- Opciono: Ako je miš u *Bluetooth*® režimu rada, kratko pritisnite dugme za biste prebacili na LIGHTSPEED režim.



FUNKCIJE MIŠA

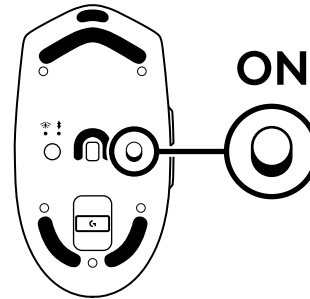
- 1 Dugme za DPI i LED indikator
- 2 LIGHTSYNC RGB osvetljenje
- 3 USB-C port za punjenje i žičanu vezu
- 4 LIGHTSPEED / Dugme *Bluetooth*
- 5 Prekidač za napajanje
- 6 Mesto za odlaganje LIGHTSPEED USB prijemnika



BLUETOOTH POVEZIVANJE

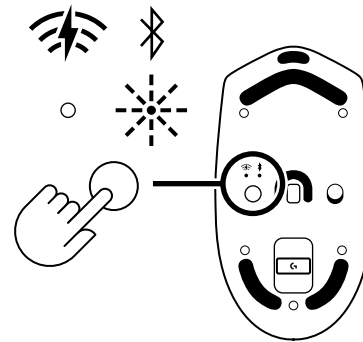
Prvo povezivanje preko *Bluetooth-a*

- Uključite uređaj.
- Jednim pritiskom na dugme, veza se prebacuje na *Bluetooth*.
- Idite na podešavanja za *Bluetooth* na matičnom uređaju i povežite se sa G305 X SL ili G304 X SL.



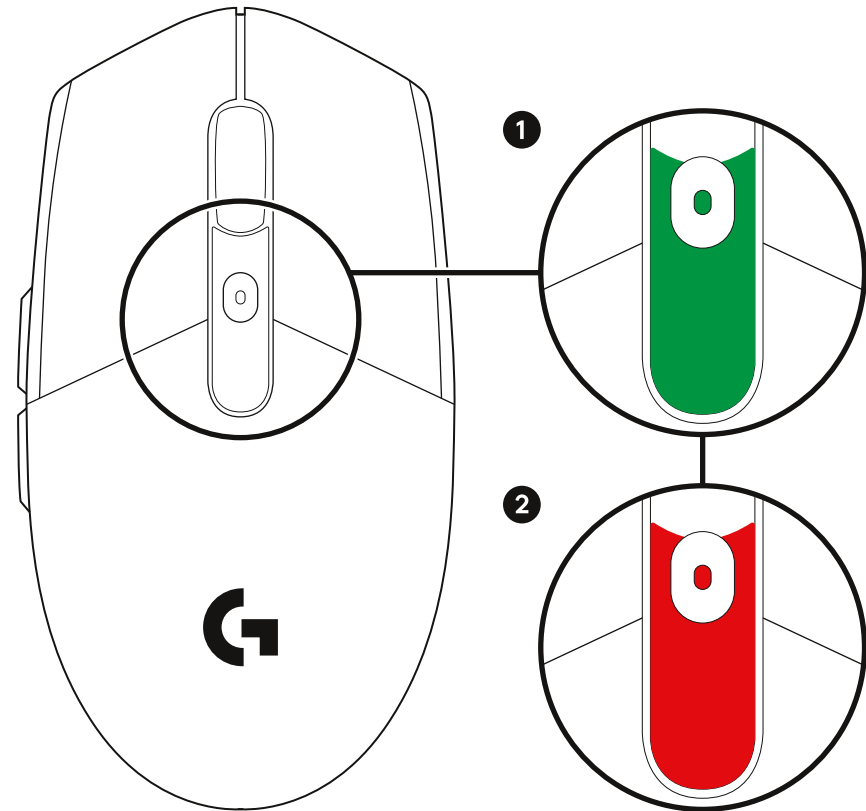
Promena hosta

- Uključite uređaj.
- Pritisnite jednom da biste uspostavili *Bluetooth* vezu ako se on već ne nalazi u *Bluetooth* režimu.
- Pritisnite i zadržite dugme da biste počeli sa *Bluetooth* uparivanjem.
- Idite u podešavanja za *Bluetooth* na matičnom uređaju i povežite se sa G305 X SL ili G304 X SL.



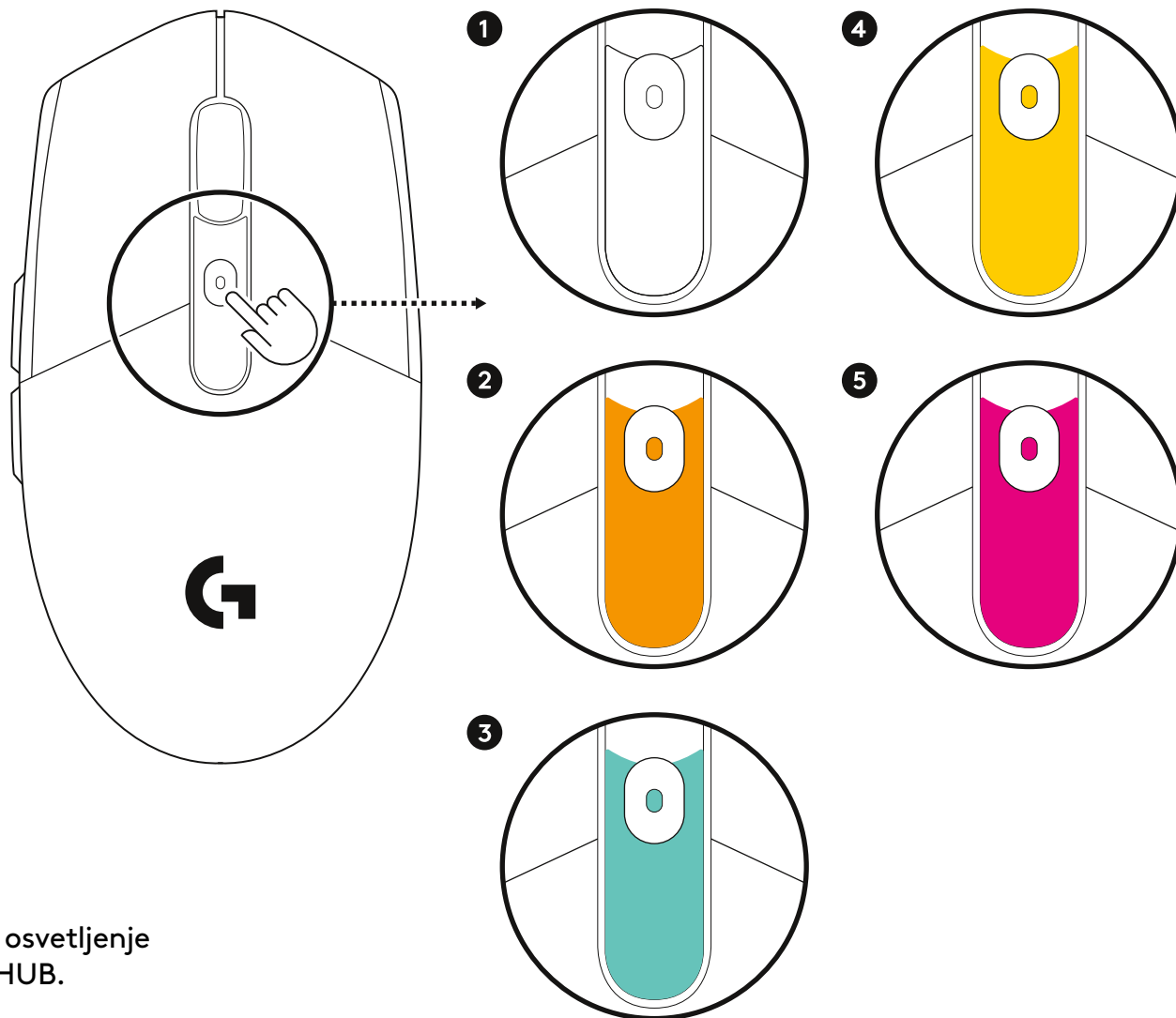
FUNKCIONALNO OSVETLJENJE

- LIGHTSYNC RGB osvetljenje nalazi se na vrhu miša. Osvetljenje se može prilagoditi u aplikaciji G HUB. Takođe obezbeđuje status miša.
- Status baterije se prikazuje kada se proizvod aktivira iz režima mirovanja i kada se uključi na uređaju.
 - 1: Ako je svetlo zeleno, baterija je između 5% i 100%.
 - 2: Ako je svetlo crveno, baterija je manja od 5%.



Prođite kroz podešavanja osetljivosti (DPI).

- Pritiskom na dugme DPI krećete se kroz podešavanja DPI. Ovo se može prilagoditi u aplikaciji G HUB.
- Ovo su podrazumevana podešavanja:
 - 1: Bela boja je 800 DPI
 - 2: Narandžasta boja je 1200 DPI
 - 3: Plavozelena je 1600 DPI
 - 4: Žuta boja je 2400 DPI
 - 5: Magenta je 3200 DPI



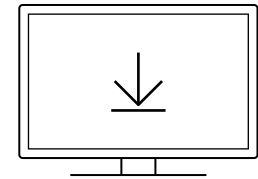
Napomena: Nefunkcionalan LIGHTSYNC RGB osvetljenje se može prilagoditi u aplikaciji G HUB.

LOGITECH G HUB SOFTWARE

G HUB softver se može koristiti za prilagođavanje osetljivosti, LIGHTSYNC RGB osvetljenja i još mnogo toga.

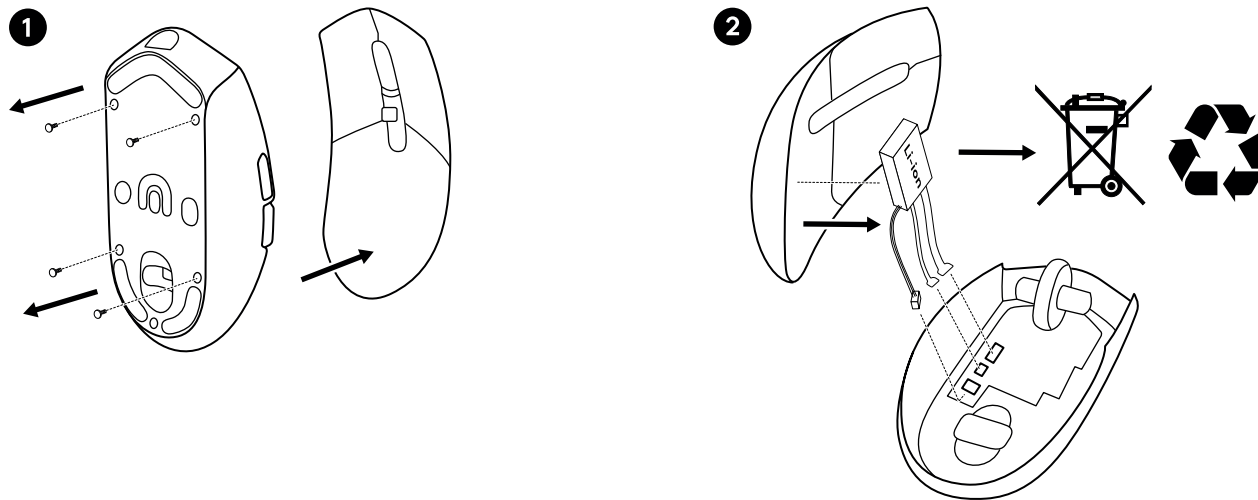
Preuzmite na LogitechG.com/ghub

Kompatibilno sa: operativnim sistemom
Windows 10 ili novijim,
kao *imacOS 12* ili novijim.



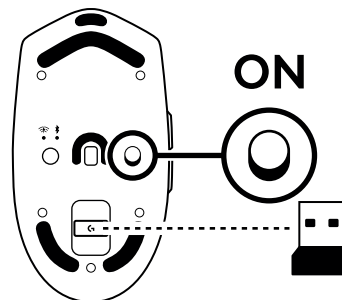
G HUB
logitechG.com/ghub

UKLANJANJE BATERIJE ZBOG ODLAGANJA U OTPAD

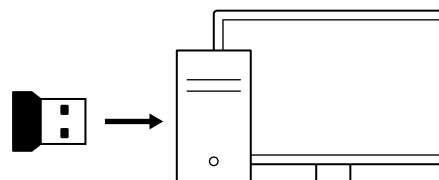


NASTAVITEV IZDELKA

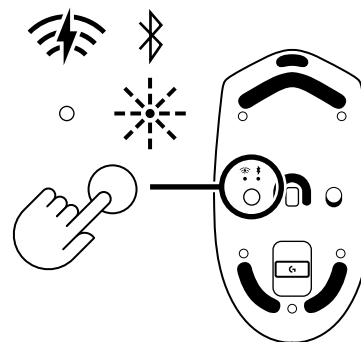
- Sprejemnik je shranjen na spodnji strani miške.
- Vklonite napravo.



- Sprejemnik LIGHTSPEED USB vstavite v računalnik.

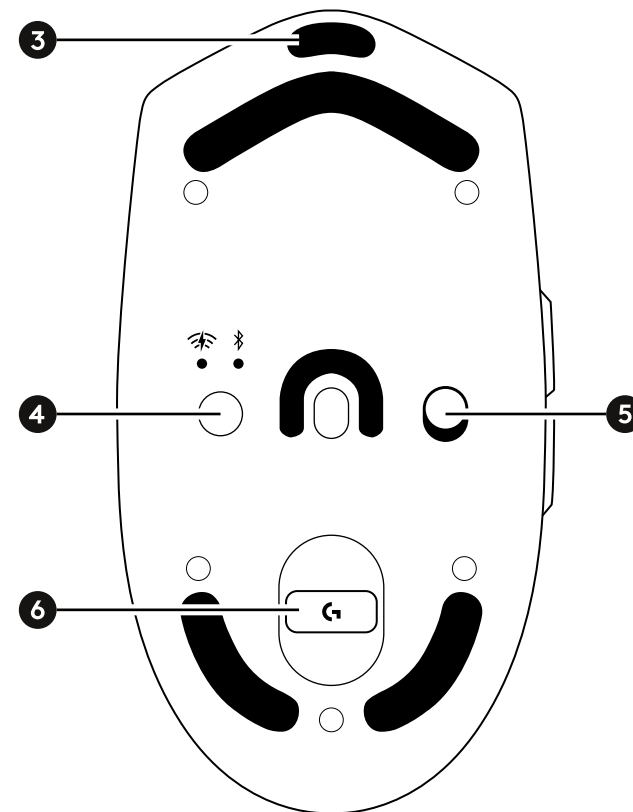
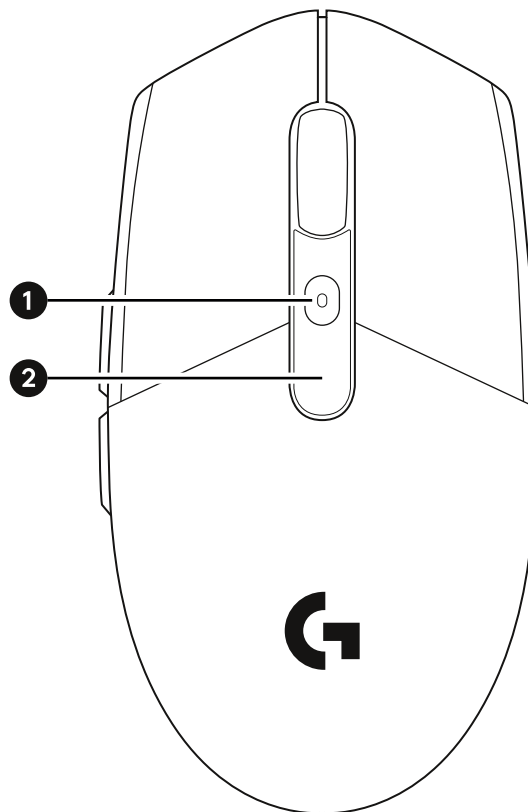


- Izbirno: če je miška v načinu *Bluetooth*[®], na kratko enkrat pritisnite gumb, da preklopite v način LIGHTSPEED.



FUNKCIJE MIŠKE

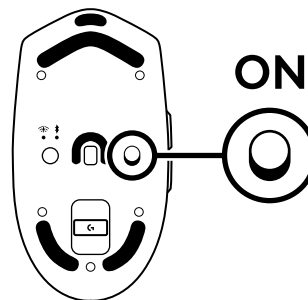
- 1 Gumb DPI in indikator LED
- 2 Osvetlitev RGB LIGHTSYNC
- 3 Vrata *USB-C* za polnjenje in žično povezavo
- 4 Gumb *LIGHTSPEED/Bluetooth*
- 5 Stikalo za vklop/izklop
- 6 Shranjevanje sprejemnika *USB LIGHTSPEED*



POVEZLJIVOST *BLUETOOTH*

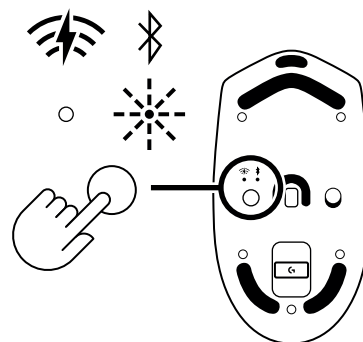
Prva povezava *Bluetooth*

- Vklonite napravo.
- Z enim pritiskom na gumb spremenite povezljivost v *Bluetooth*.
- Odprite nastavitve *Bluetooth* na gostiteljski napravi in vzpostavite povezavo z G305 X SL ali G304 X SL.



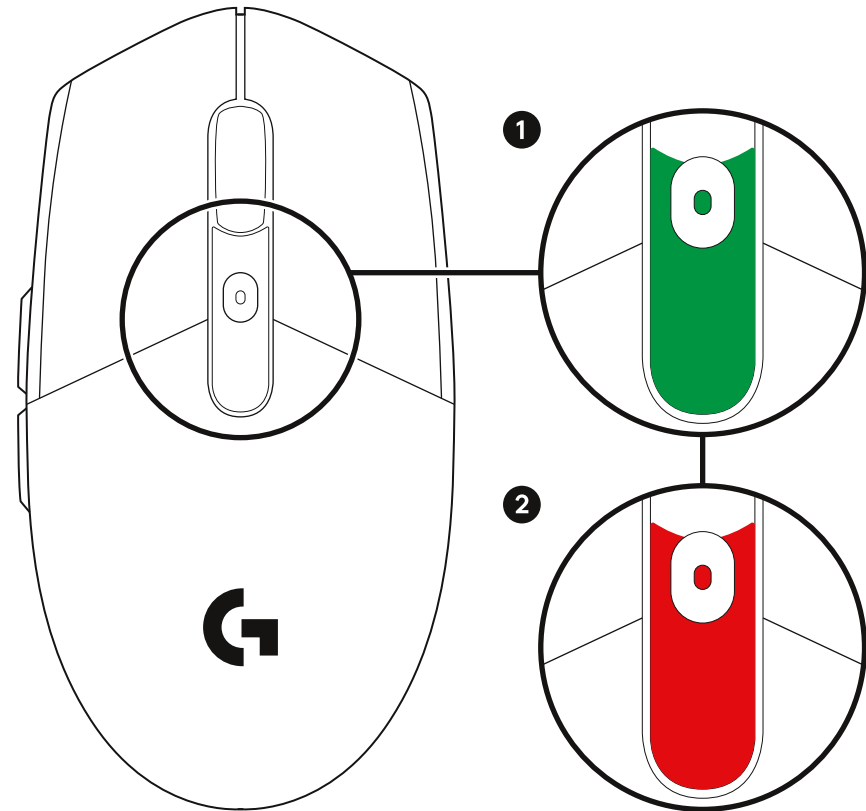
Spreminjanje gostitelja

- Vklonite napravo.
- Z enim pritiskom na gumb spremenite povezljivost v *Bluetooth*, če naprava še ni v načinu *Bluetooth*.
- Pritisnite in pridržite gumb, da začnete s seznanjanjem prek povezave *Bluetooth*.
- Odprite nastavitve *Bluetooth* na svoji gostiteljski napravi in vzpostavite povezavo z G305 X SL ali G304 X SL.



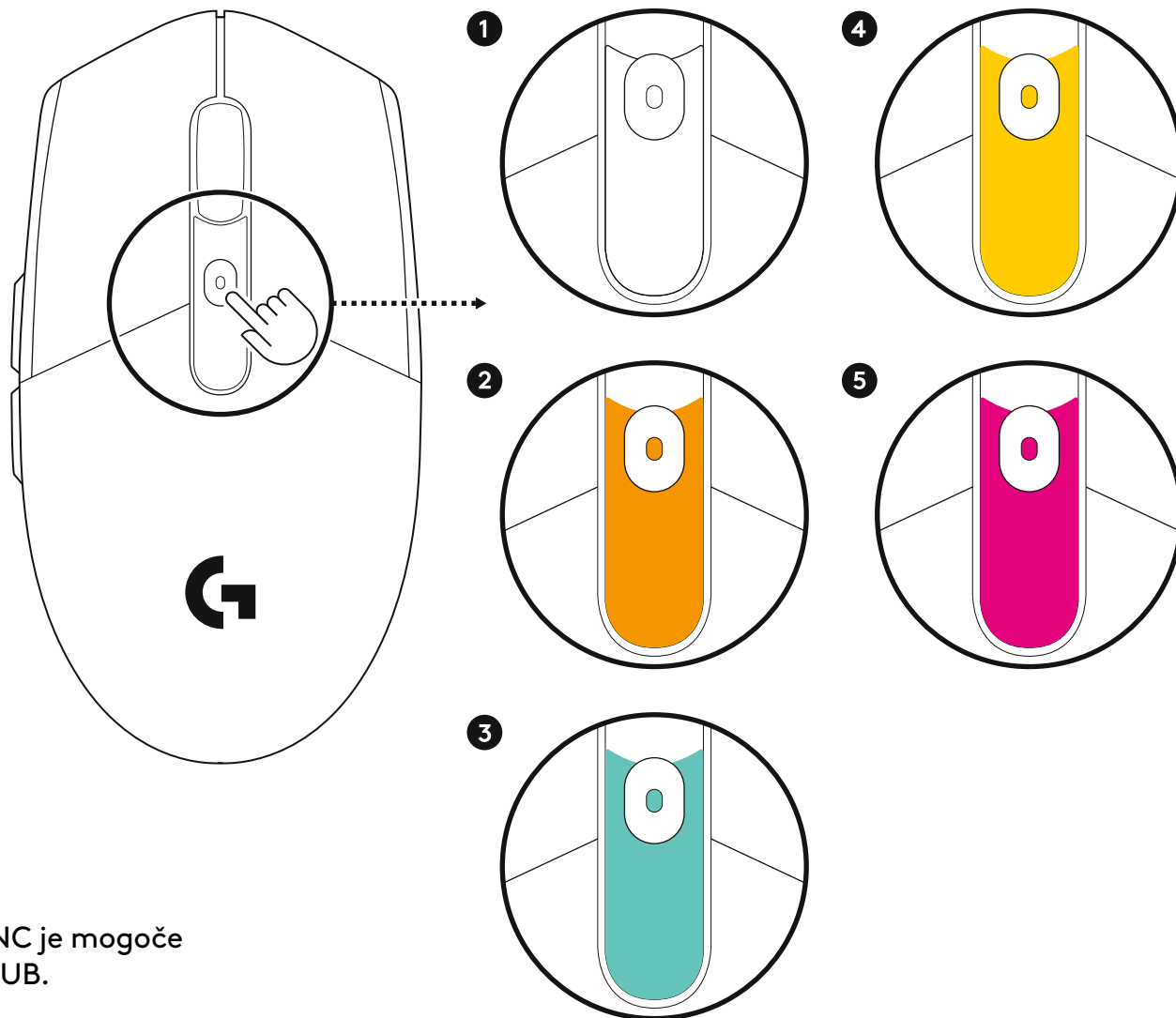
FUNKCIONALNA OSVETLITEV

- Osvetlitev RGB LIGHTSYNC se nahaja na vrhu miške. Osvetlitev lahko prilagodite v programski opremi G HUB. Posreduje tudi stanje miške.
- Stanje baterije se prikaže ob prebujanju izdelka v načinu mirovanja in ob vklopu naprave.
 - 1: Če je lučka zelena, je baterija napolnjena med 5 % in 100 %.
 - 2: Če je lučka rdeča, je baterija napolnjena manj kot 5 %.



Spreminjanje nastavitve občutljivosti (DPI)

- S pritiskom na gumb DPI preklapljate med nastavitvami DPI. To je mogoče prilagoditi v programski opremi G HUB.
- Nastavitve so naslednje:
 - 1: Bela barva pomeni 800 DPI.
 - 2: Oranžna barva pomeni 1200 DPI.
 - 3: Zelenomodra barva pomeni 1600 DPI.
 - 4: Rumena barva pomeni 2400 DPI.
 - 5: Magenta pomeni 3200 DPI.



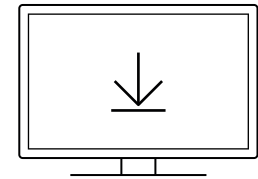
Opomba: nedelujočo osvetlitev RGB LIGHTSYNC je mogoče prilagoditi v programski opremi G HUB.

LOGITECH G HUB SOFTWARE

Programsko opremo G HUB je mogoče uporabiti za prilagoditev občutljivosti, osvetlitve LIGHTSYNC RGB in še veliko več.

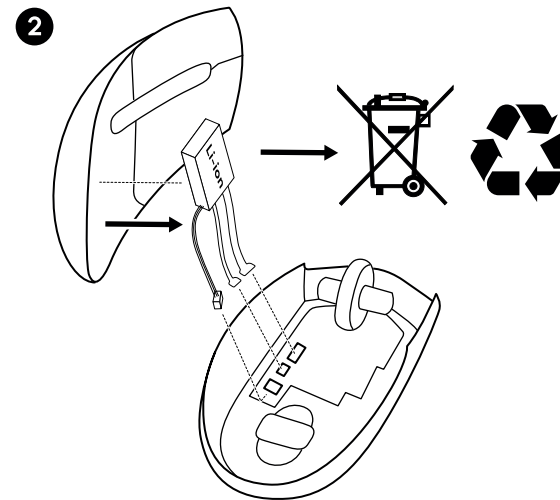
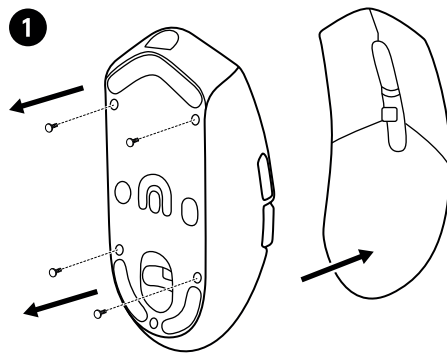
Prenesite s spletnega mesta LogitechG.com/ghub

Združljivo z: *Windows 10* ali novejši,
macOS 12 ali novejši.



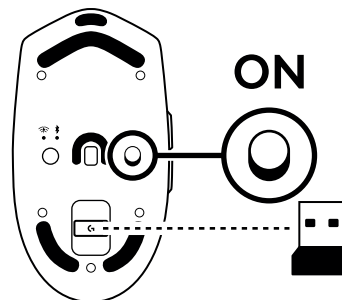
G HUB
logitechG.com/ghub

ODSTRANJEVANJE BATERIJE ZA ODLAGANJE

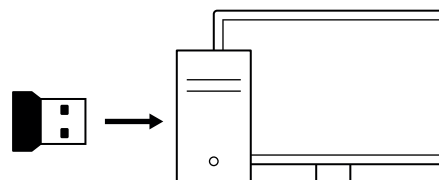


CONFIGURAREA PRODUSULUI

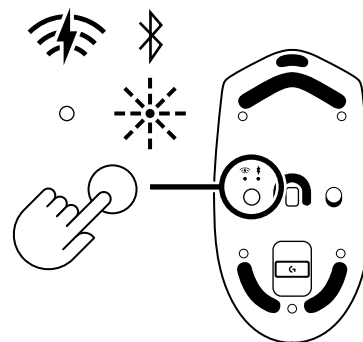
- Receptorul este depozitat pe partea de jos a mouse-ului.
- Porniți dispozitivul.



- Introduceți receptorul LIGHTSPEED USB în computer.

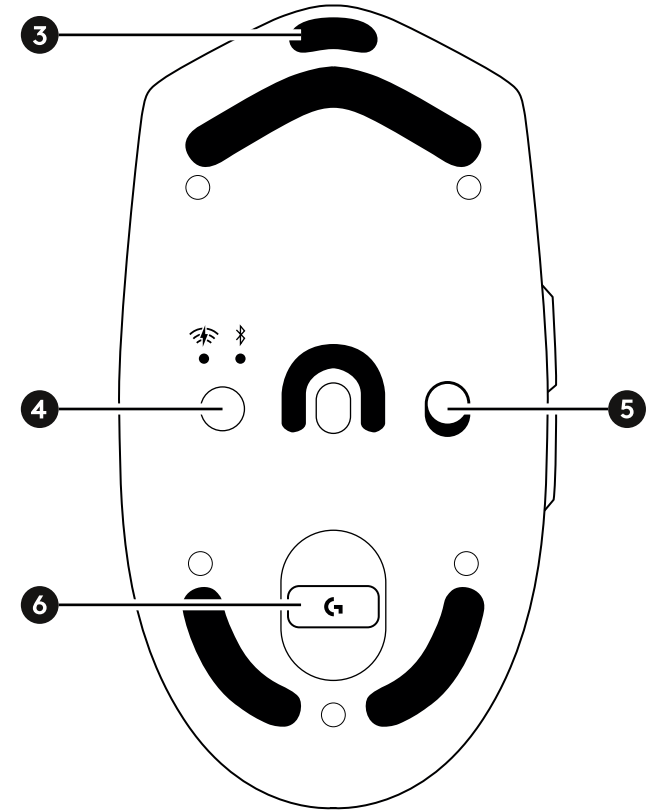
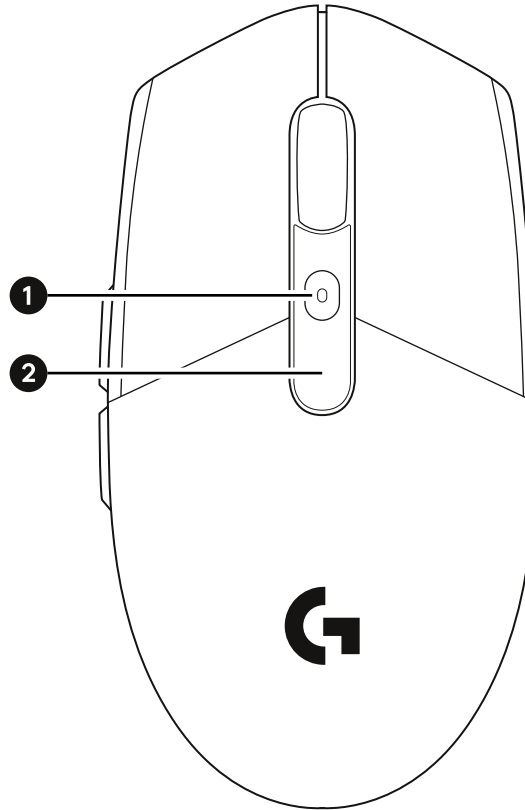


- Opțional: dacă mouse-ul dvs. se află în modul *Bluetooth*® apăsați scurt butonul o dată pentru a trece la modul LIGHTSPEED.



CARACTERISTICILE MOUSE-ULUI

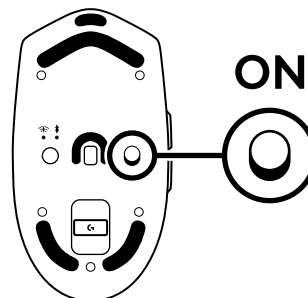
- 1 Buton DPI și indicator LED
- 2 Iluminare LIGHTSYNC RGB
- 3 Port *USB-C* pentru încărcare și conexiune prin cablu
- 4 Buton LIGHTSPEED / *Bluetooth*
- 5 Buton de alimentare
- 6 Stocare receptor USB LIGHTSPEED



CONECTIVITATE *BLUETOOTH*

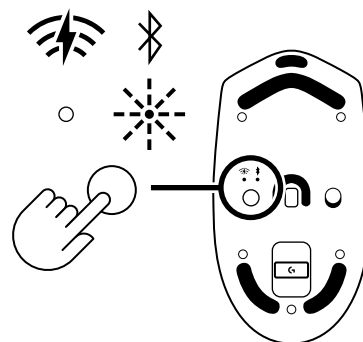
Prima conexiune *Bluetooth*

- Porniți dispozitivul.
- Apăsați o singură dată butonul pentru a comuta conectivitatea la *Bluetooth*.
- Accesați setările *Bluetooth* de pe dispozitivul gazdă și conectați-vă la G305 X SL sau G304 X SL.



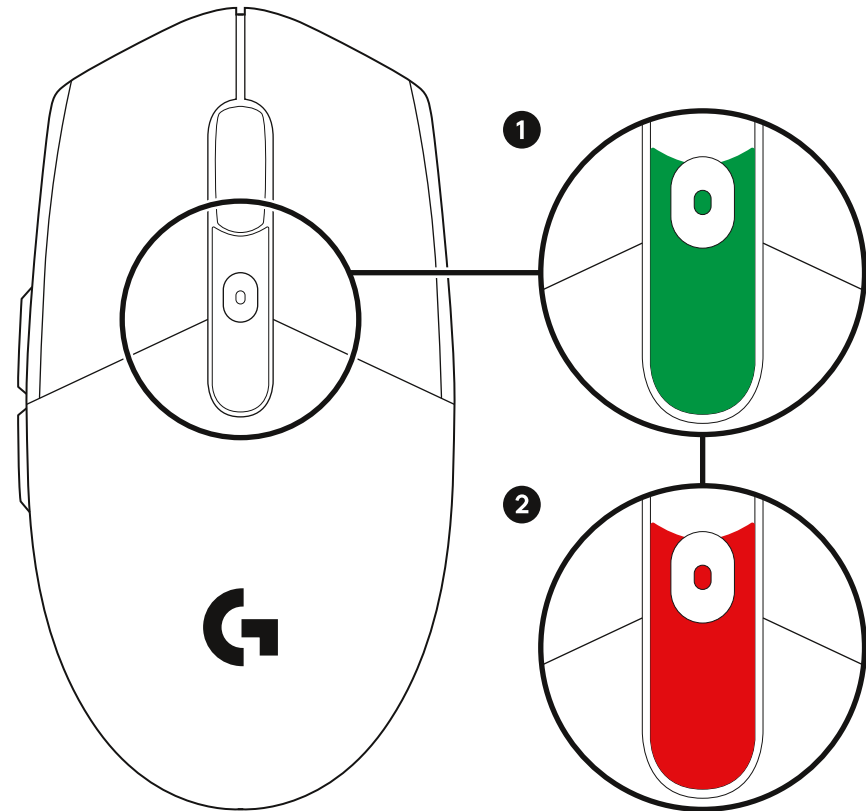
Schimbare host

- Porniți dispozitivul.
- Apăsați o singură dată butonul pentru a comuta conectivitatea la *Bluetooth* dacă nu este deja în modul *Bluetooth*.
- Apăsați lung butonul pentru a începe asocierea *Bluetooth*.
- Accesați setările *Bluetooth* de pe dispozitivul gazdă și conectați-vă la G305 X SL sau G304 X SL.



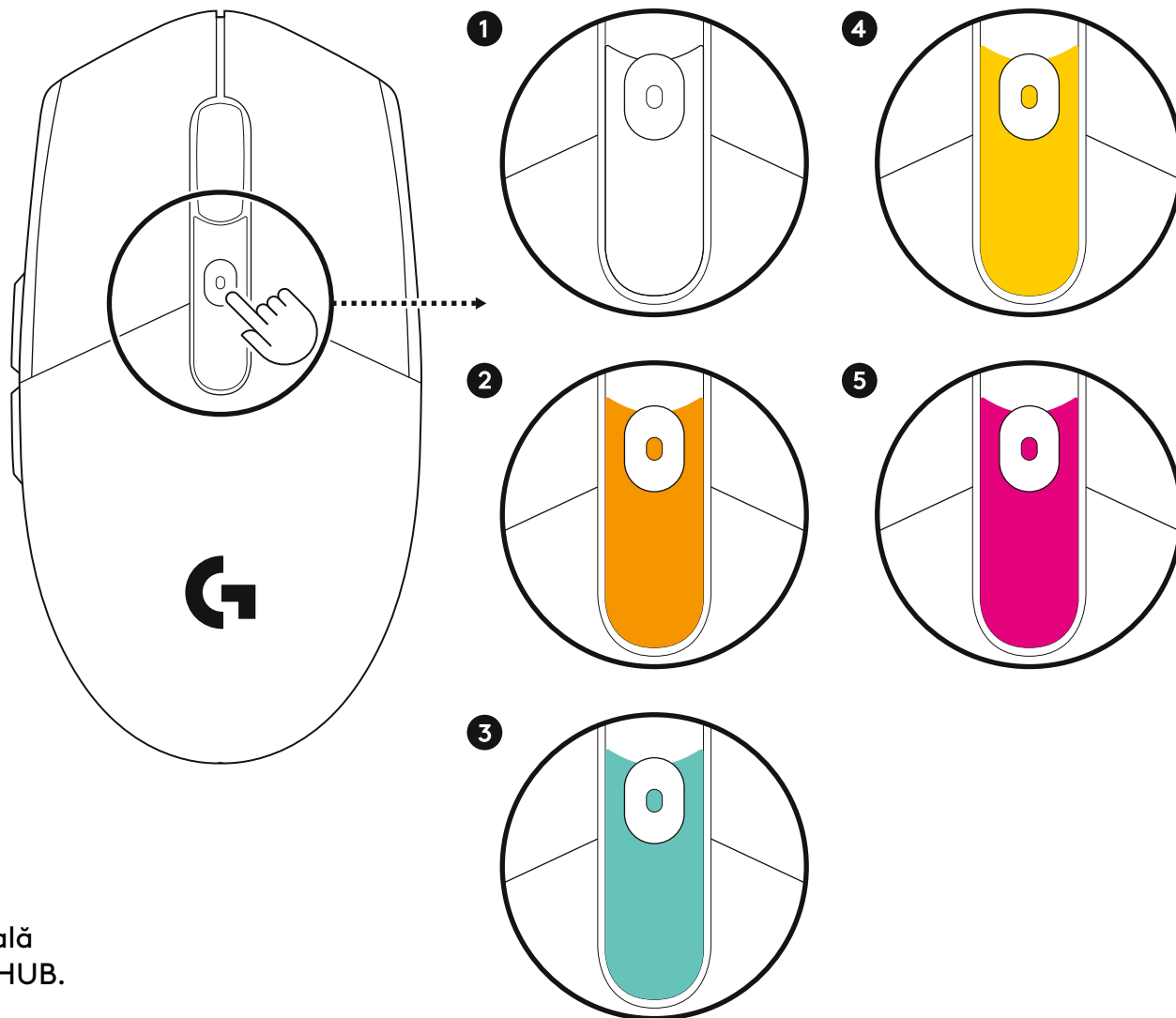
ILUMINARE FUNCȚIONALĂ

- Iluminarea LIGHTSYNC RGB este amplasată în partea superioară a mouse-ului. Iluminarea poate fi personalizată în software-ul G HUB. De asemenea, afișează starea mouse-ului.
- Starea bateriei este afișată la trezirea produsului atunci când acesta se află în modul de veghe și la pornirea dispozitivului.
 - 1: Dacă lumina este verde, nivelul bateriei este între 5 % și 100 %.
 - 2: Dacă lumina este roșie, nivelul bateriei este sub 5 %.



Comutarea între setările de sensibilitate (DPI).

- Apăsarea butonului DPI comută între setările DPI. Acest lucru poate fi personalizat în software-ul G HUB.
- Iată setările implicite:
 - 1: Alb este 800 DPI
 - 2: Portocaliu este 1200 DPI
 - 3: Turcoaz este 1600 DPI
 - 4: Galben este 2400 DPI
 - 5: Magenta este 3200 DPI



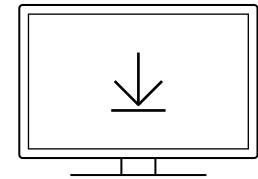
Notă: Iluminarea LIGHTSYNC RGB nefuncțională poate fi personalizată în software-ul G HUB.

SOFTWARE LOGITECH G HUB

Software-ul G HUB poate fi utilizat pentru a personaliza sensibilitatea, iluminarea RGB LIGHTSYNC și multe altele.

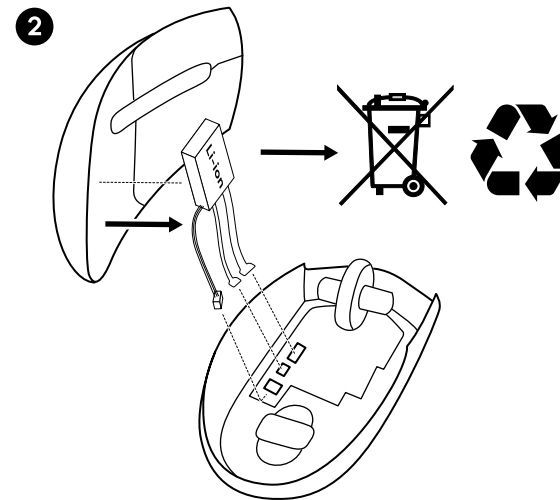
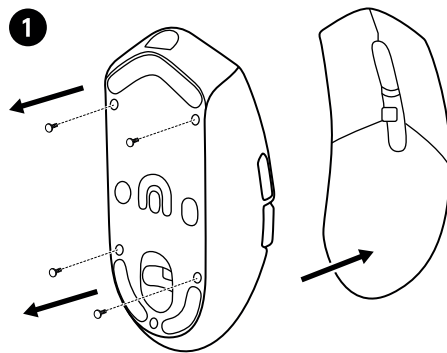
Descărcați de pe LogitechG.com/ghub

Compatibil cu: *Windows 10* sau *macOS 12* sau versiuni mai recente.



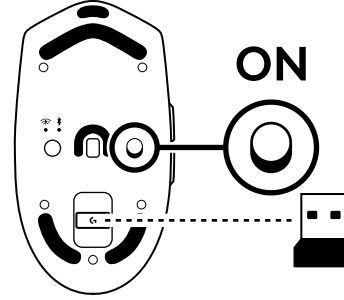
G HUB
logitechG.com/ghub

ÎNDEPĂRTAREA BATERIEI ÎN VEDEREA ELIMINĂRII

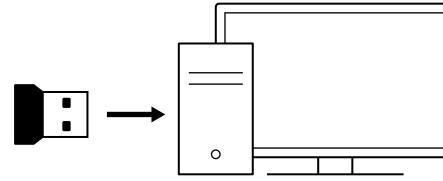


ÜRÜN KURULUMU

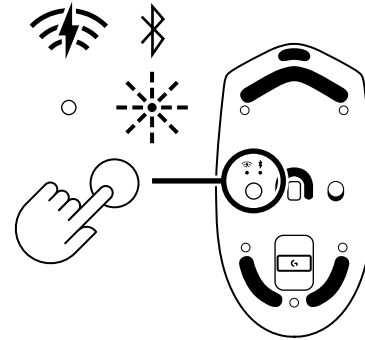
- Alıcı, mouse'un alt kısmında saklıdır.
- Cihazınızı açın.



- LIGHTSPEED USB alıcıyı bilgisayarınıza takın.

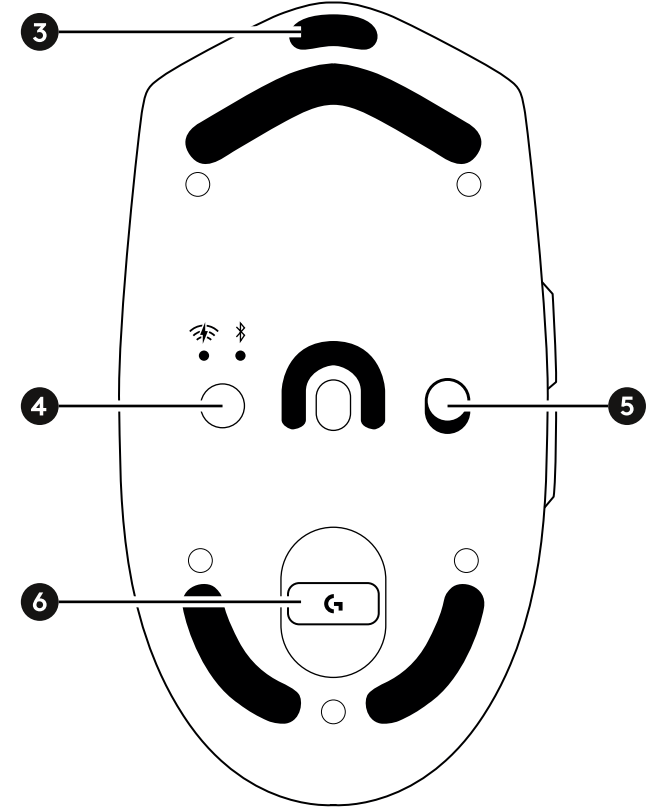
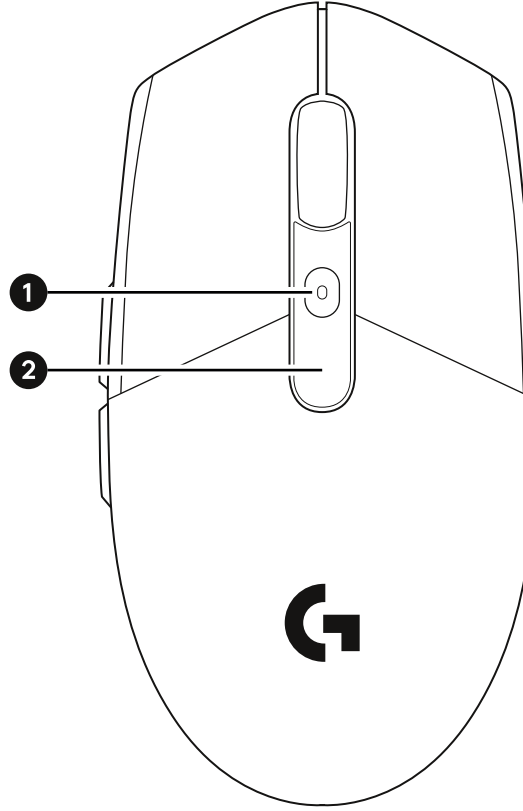


- İsteğe bağlı: Mouse'unuz *Bluetooth*[®] modundaydıysa LIGHTSPEED moduna geçmek için tuşa bir kez kısa süreli basın.



MOUSE ÖZELLİKLERİ

- 1 DPI düğmesi ve LED göstergesi
- 2 LIGHTSYNC RGB aydınlatma
- 3 Şarj ve kablolu bağlantı için *USB-C* bağlantı noktası.
- 4 LIGHTSPEED/*Bluetooth* tuşu
- 5 Güç düğmesi
- 6 LIGHTSPEED USB alıcısı saklama yeri



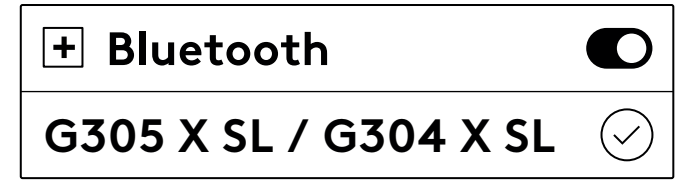
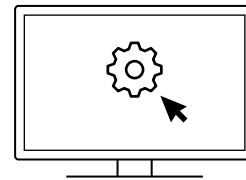
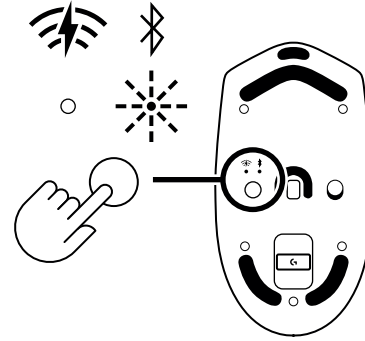
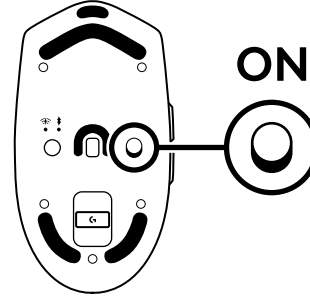
BLUETOOTH BAĞLANTISI

Bluetooth ilk bağlantı

- Cihazınızı açın.
- *Bluetooth bağlantısına geçmek tuşa bir kez basın.*
- Ana cihazınızın *Bluetooth* ayarlarına gidin ve G305 X SL ya da G304 X SL cihazına bağlanın.

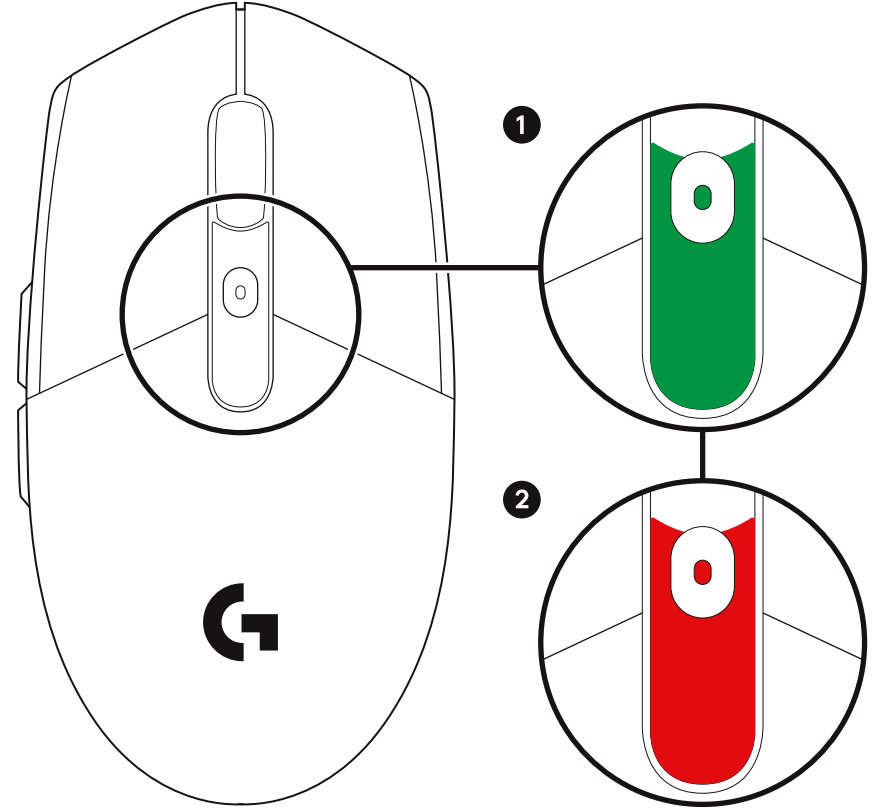
Ana bilgisayar değiştirme

- Cihazınızı açın.
- Zaten *Bluetooth* modunda değilseniz bağlantıyı *Bluetooth* moduna geçirmek için tuşa bir kez basın.
- *Bluetooth* eşleştirmesini başlatmak için tuşa uzun basın.
- Ana cihazınızın *Bluetooth* ayarlarına gidin ve G305 X SL ya da G304 X SL cihazına bağlanın.



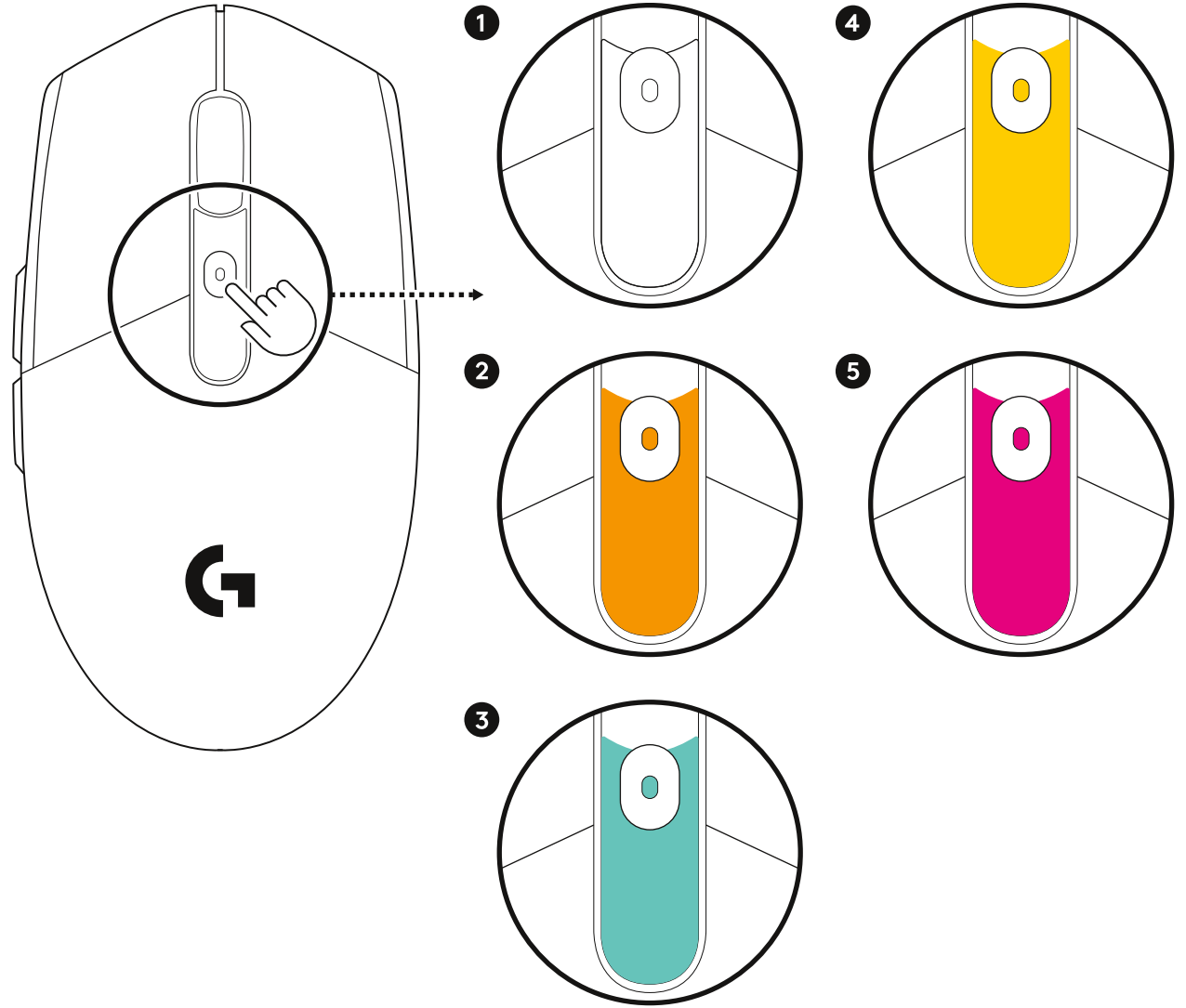
FONKSİYONEL AYDINLATMA

- LIGHTSYNC RGB aydınlatma farenin üst kısmında yer alır. Aydınlatma G HUB yazılımında özelleştirilebilir. Ayrıca farenin durumunu gösterir.
- Pil durumu, ürün uyku modundan uyandırılırken ve cihaz açılırken gösterilir.
 - 1: Işık yeşil yanıyor, pil %5 ila %100 arasındadır.
 - 2: Işık kırmızıysa pil %5'ten az demektir.



Hassasiyet (DPI) ayarları arasında geiş yapma

- DPI düğmesine basıldığında DPI ayarları arasında geiş yapılır. Bu ayar, G HUB yazılımında özelleştirilebilir.
- Kutudan çıktığı haliyle varsayılan ayarlar şöyledir:
 - 1: Beyaz renk 800 DPI
 - 2: Turuncu renk 1200 DPI
 - 3: Deniz mavisi rengi 1600 DPI
 - 4: Sarı renk 2400 DPI
 - 5: Mor renk 3200 DPI



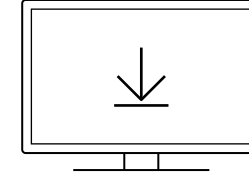
Not: LIGHTSYNC RGB aydınlatma, G HUB yazılımı üzerinden özelleştirilebilir.

LOGITECH G HUB YAZILIMI

G HUB yazılımı; hassasiyet, LIGHTSYNC RGB aydınlatma ve çok daha fazlasını kişiselleştirmek için kullanılabilir.

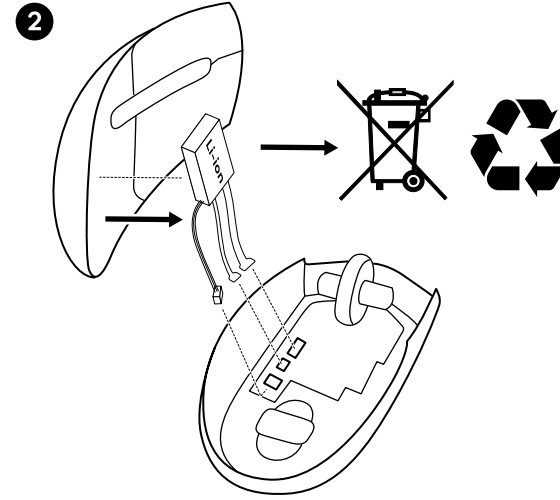
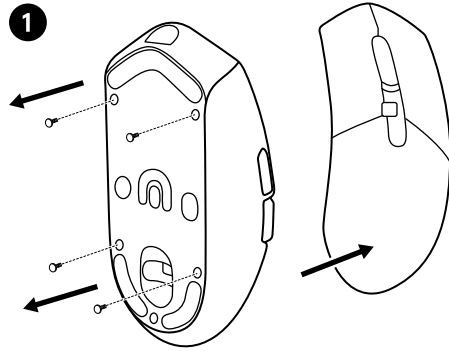
LogitechG.com/ghub adresinden indirilebilir

Uyumlu olduğu işletim sistemleri: *Windows 10* veya üzeri,
macOS 12 veya üzeri.



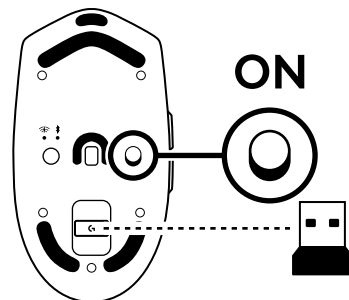
G HUB
logitechG.com/ghub

BERTARAF İÇİN PİLİN ÇIKARILMASI

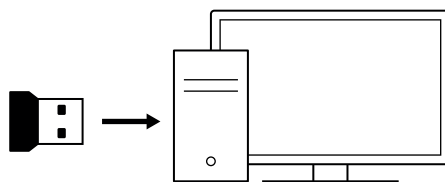


إعداد المنتج

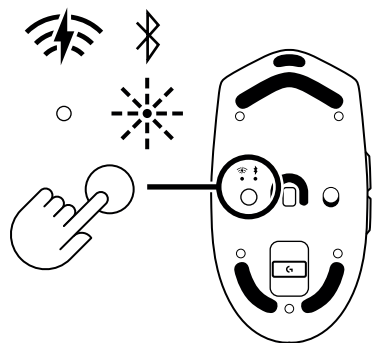
- يتم تخزين جهاز الاستقبال في الجزء السفلي من الماوس.
- قم بتشغيل جهازك.



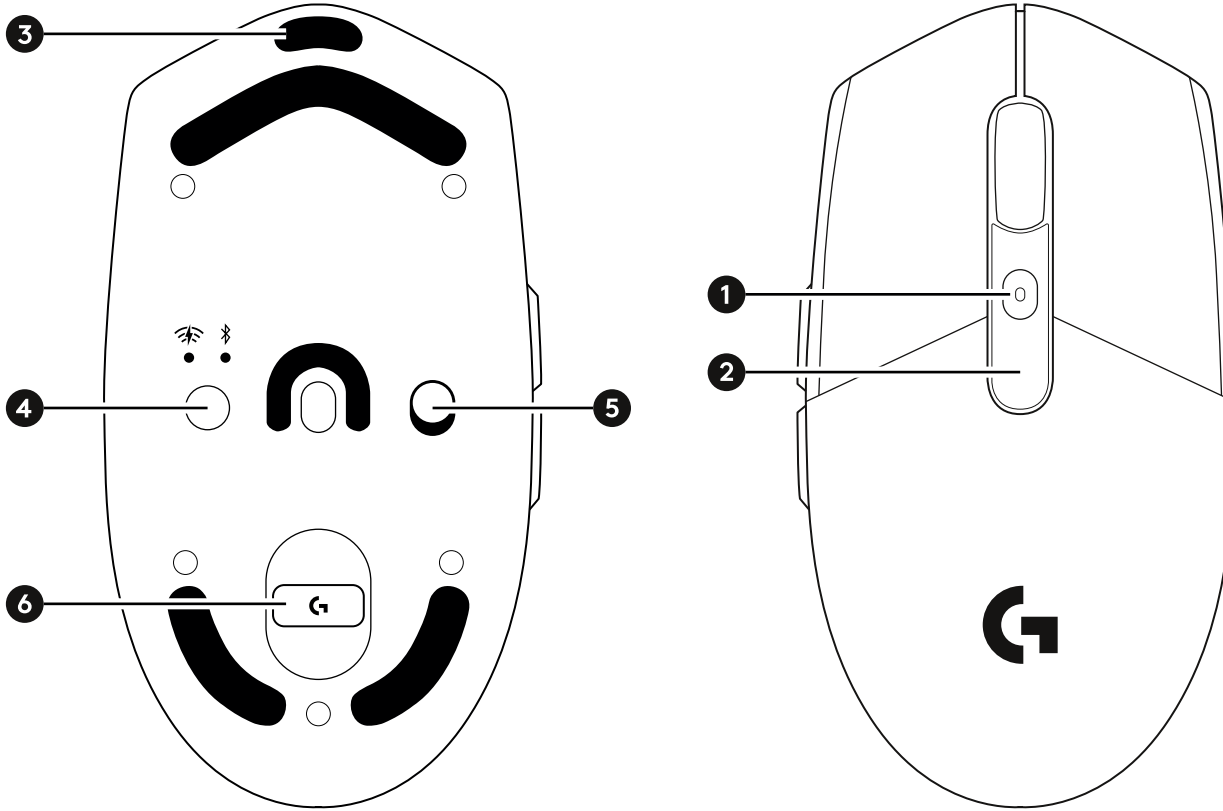
- أدخل جهاز استقبال LIGHTSPEED USB في جهاز الكمبيوتر الخاص بك.



- اختياري: إذا كان الماوس الخاص بك في وضع Bluetooth®، فاضغط لفترة قصيرة على الزر مرة واحدة للانتقال إلى وضع LIGHTSPEED.



خواص الماوس



1 زر ضبط الحساسية DPI
(نقطة لكل بوصة) ومؤشر ضوء LED

2 إضاءة LIGHTSYNC RGB

3 منفذ USB-C للشحن والاتصال السلكي

4 زر LIGHTSPEED / Bluetooth

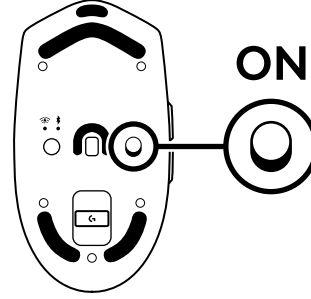
5 مفتاح التشغيل

6 وحدة تخزين جهاز استقبال USB
بتقنية LIGHTSPEED

إمكانية الاتصال عبر تقنية **BLUETOOTH**

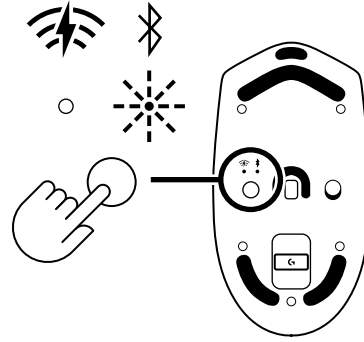
الاتصال الأول عبر تقنية *Bluetooth*

- قم بتشغيل جهازك.
- اضغط مرة واحدة على الزر للانتقال إلى وضع إمكانية الاتصال بتقنية *Bluetooth*.
- انتقل إلى إعدادات *Bluetooth* على جهازك المضيف واتصل بماوس *G305 X SL* أو *G304 X SL*.

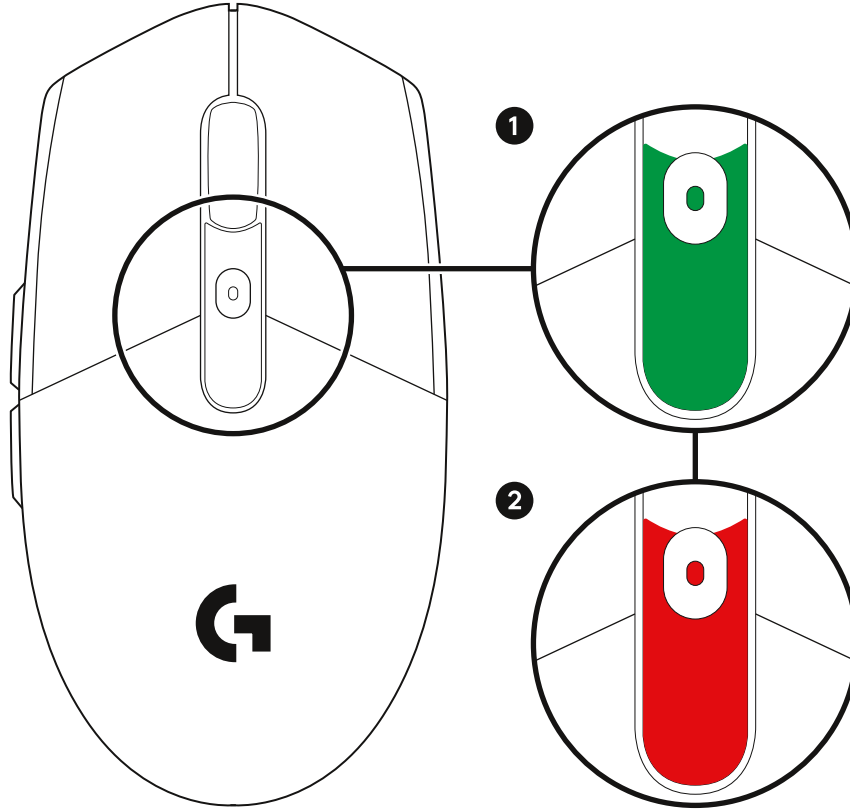


تغيير المضيف

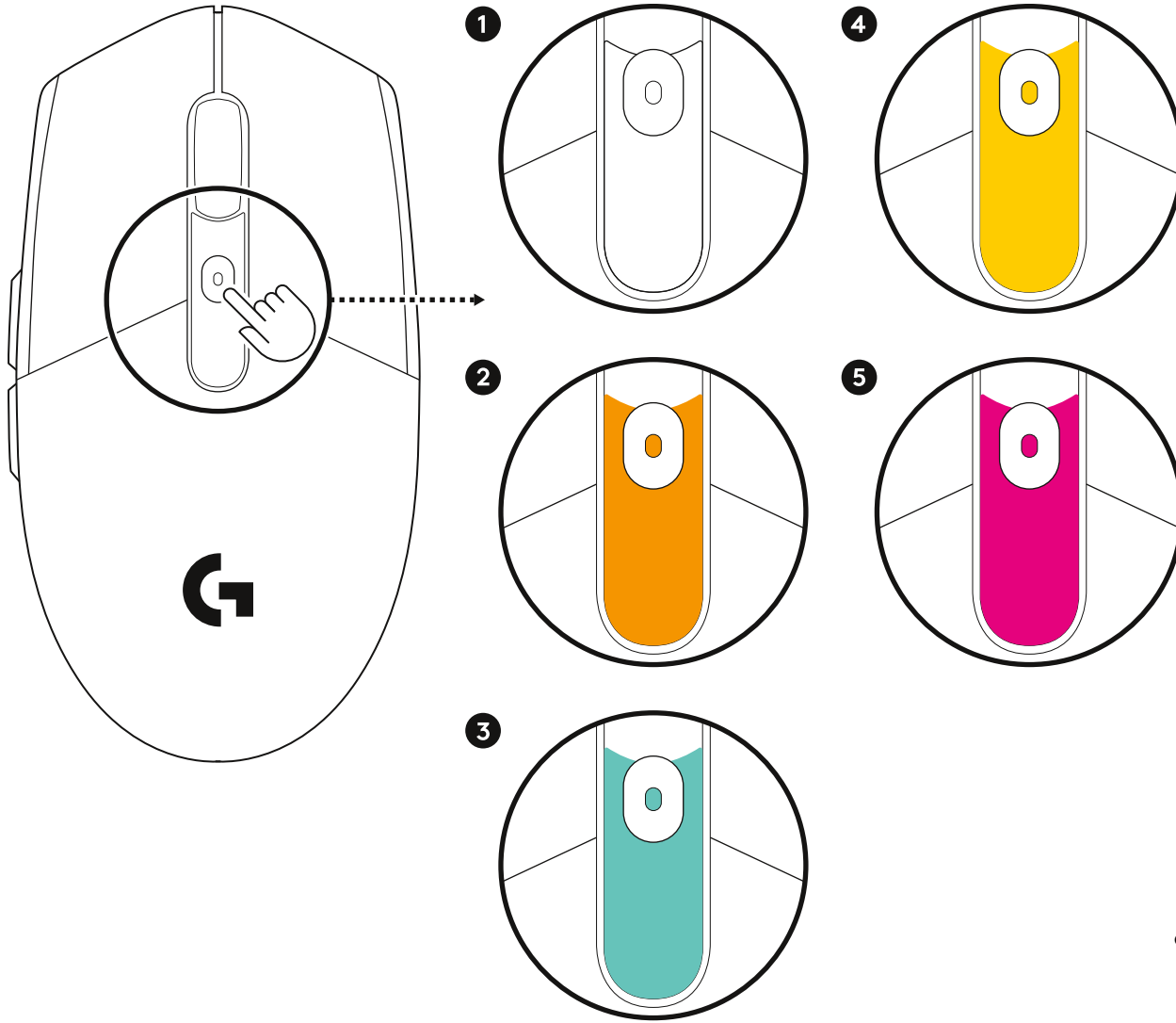
- قم بتشغيل جهازك.
- اضغط مرة واحدة على الزر للانتقال إلى وضع إمكانية الاتصال بتقنية *Bluetooth* إذا لم يكن الماوس في وضع *Bluetooth* بالفعل.
- اضغط لفترة طويلة على الزر لبدء الاقتران *Bluetooth*.
- انتقل إلى إعدادات *Bluetooth* على جهازك المضيف واتصل بماوس *G305 X SL* أو *G304 X SL*.



الإضاءة الوظيفية



- تقع الإضاءة بتقنية LIGHTSYNC RGB في الجزء العلوي من الماوس. ويمكن تخصيص الإضاءة في برنامج G HUB. وتعرض أيضًا حالة الماوس.
 - تظهر حالة البطارية عند تنشيط المنتج عندما يكون في وضع السكون وعند تشغيل الجهاز.
- 1: إذا كانت الإضاءة باللون الأخضر، فهذا يعني أن مستوى البطارية يتراوح بين 5% و100%.
- 2: إذا كانت الإضاءة باللون الأحمر، فهذا يعني أن مستوى البطارية أقل من 5%.



التنقل عبر إعدادات الحساسية (DPI).

● عند الضغط على زر ضبط الحساسية DPI (نقطة لكل بوصة)، يتم التنقل بين إعدادات DPI. يمكن تخصيص ذلك في برنامج G HUB.

● عند إخراج الماوس من العلبة، تتمثل الإعدادات فيما يلي:

- 1: يشير الأبيض إلى حساسية بمقدار 800 نقطة لكل بوصة (DPI)
- 2: يشير البرتقالي إلى حساسية بمقدار 1200 نقطة لكل بوصة (DPI)
- 3: يشير الأزرق الفيروزي إلى حساسية بمقدار 1600 نقطة لكل بوصة (DPI)
- 4: يشير الأصفر إلى حساسية بمقدار 2400 نقطة لكل بوصة (DPI)
- 5: يشير الأرجواني إلى حساسية بمقدار 3200 نقطة لكل بوصة (DPI)

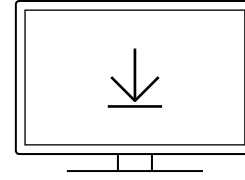
ملاحظة: يمكن تخصيص الإضاءة غير الوظيفية بتقنية LIGHTSYNC RGB في برنامج G HUB.

برنامج LOGITECH G HUB

يمكن استخدام برنامج G HUB لتخصيص الحساسية والإضاءة بتقنية LIGHTSYNC RGB وغير ذلك الكثير.

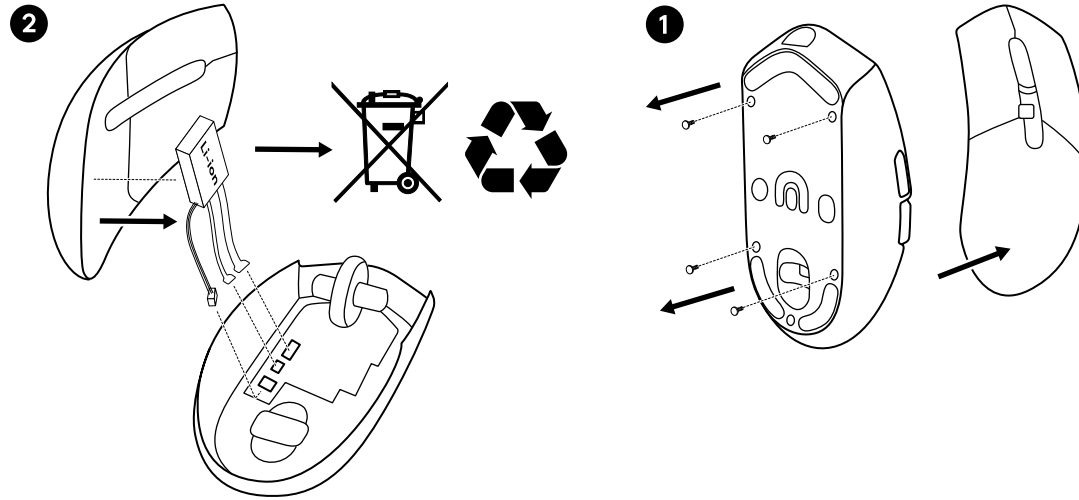
يمكنك تنزيله من خلال LogitechG.com/ghub

متوافقة مع: جهاز بنظام تشغيل Windows 10 أو أحدث، أو macOS 12 أو أحدث



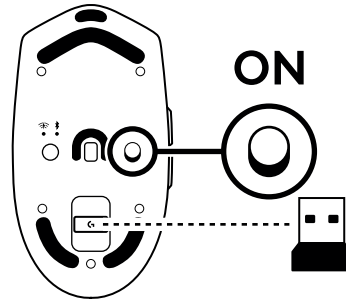
G HUB
logitechG.com/ghub

إزالة البطارية للتخلص منها

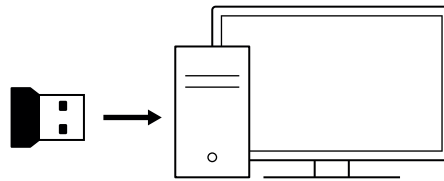


הגדרת המוצר

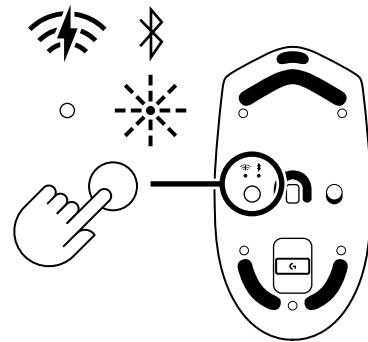
- המקלט מאוחסן בתחתית העכבר.
- הפעל את המכשיר שלך.



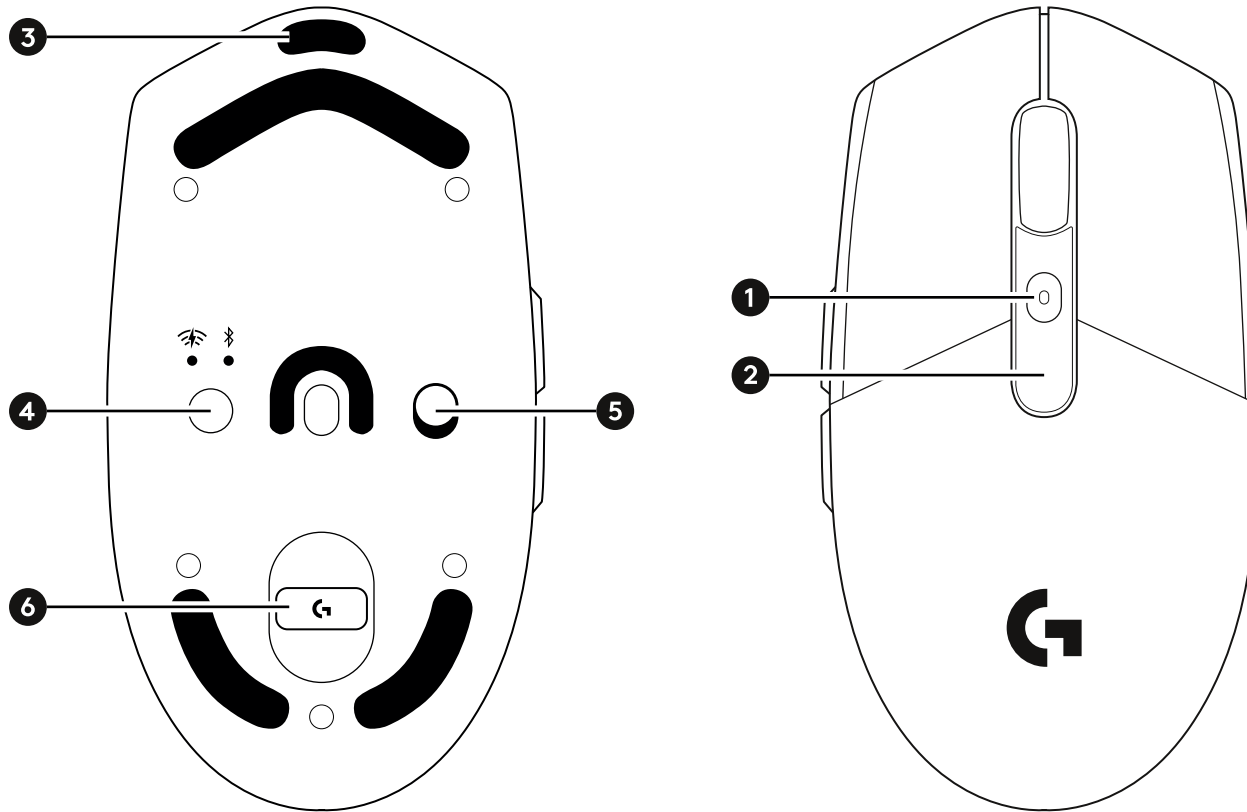
- הכנס את מקלט ה-USB LIGHTSPEED למחשב שלך.



- אופציונלי: אם העכבר שלכם נמצא במצב *Bluetooth*[®], לחצו לחיצה קצרה על הכפתור פעם אחת כדי לעבור למצב מהירות לייט.



תכונות העכבר



- 1 כפתור DPI ומחון LED
- 2 תאורת LIGHTSYNC RGB
- 3 יציאת USB-C לטעינה וחיבור קווי
- 4 לחצן LIGHTSPEED / Bluetooth
- 5 מתג הפעלה/כיבוי
- 6 אחסון מקלט USB של LIGHTSPEED

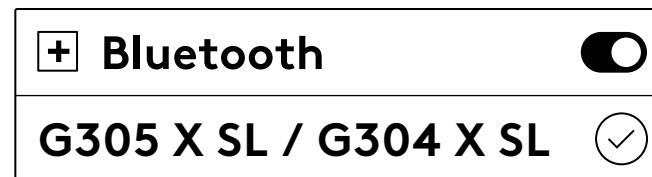
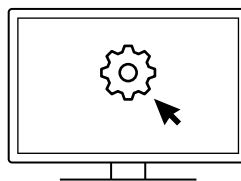
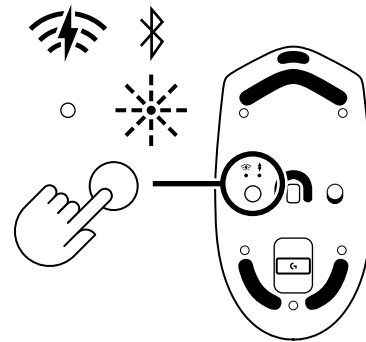
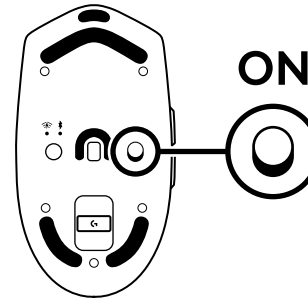
קישוריות BLUETOOTH

החיבור הראשון ל-Bluetooth

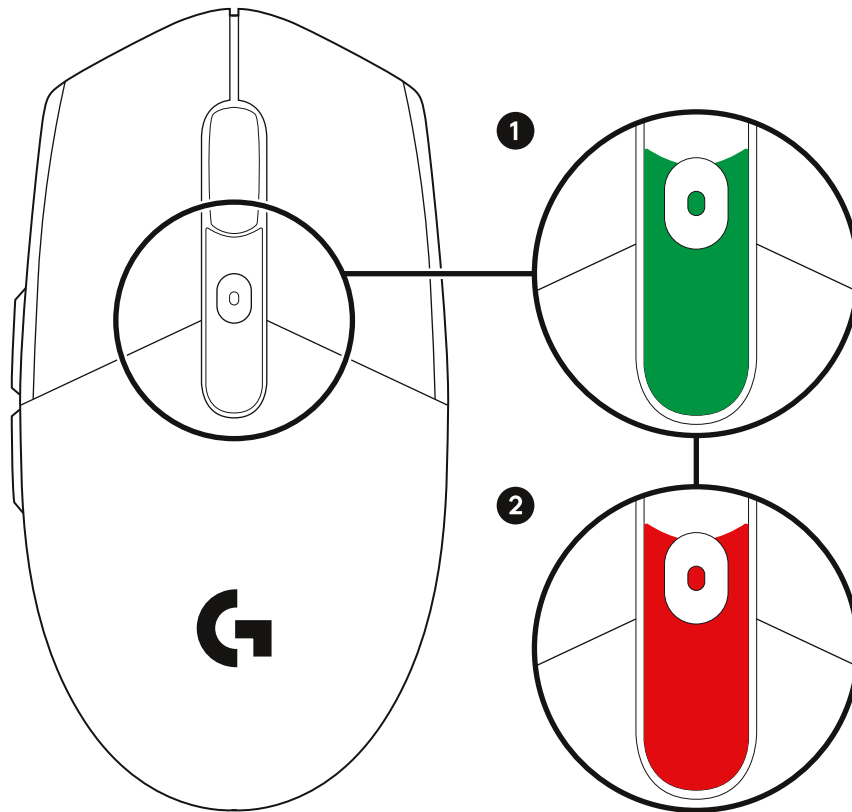
- הפעל את המכשיר שלך.
- לחץ פעם אחת על הלחצן כדי להעביר קישוריות ל-Bluetooth.
- עבור אל BLUETOOTH הגדרות במכשיר המארח שלך והתחבר ל-G305 X SL או ל-G304 X SL.

החלפת מארח

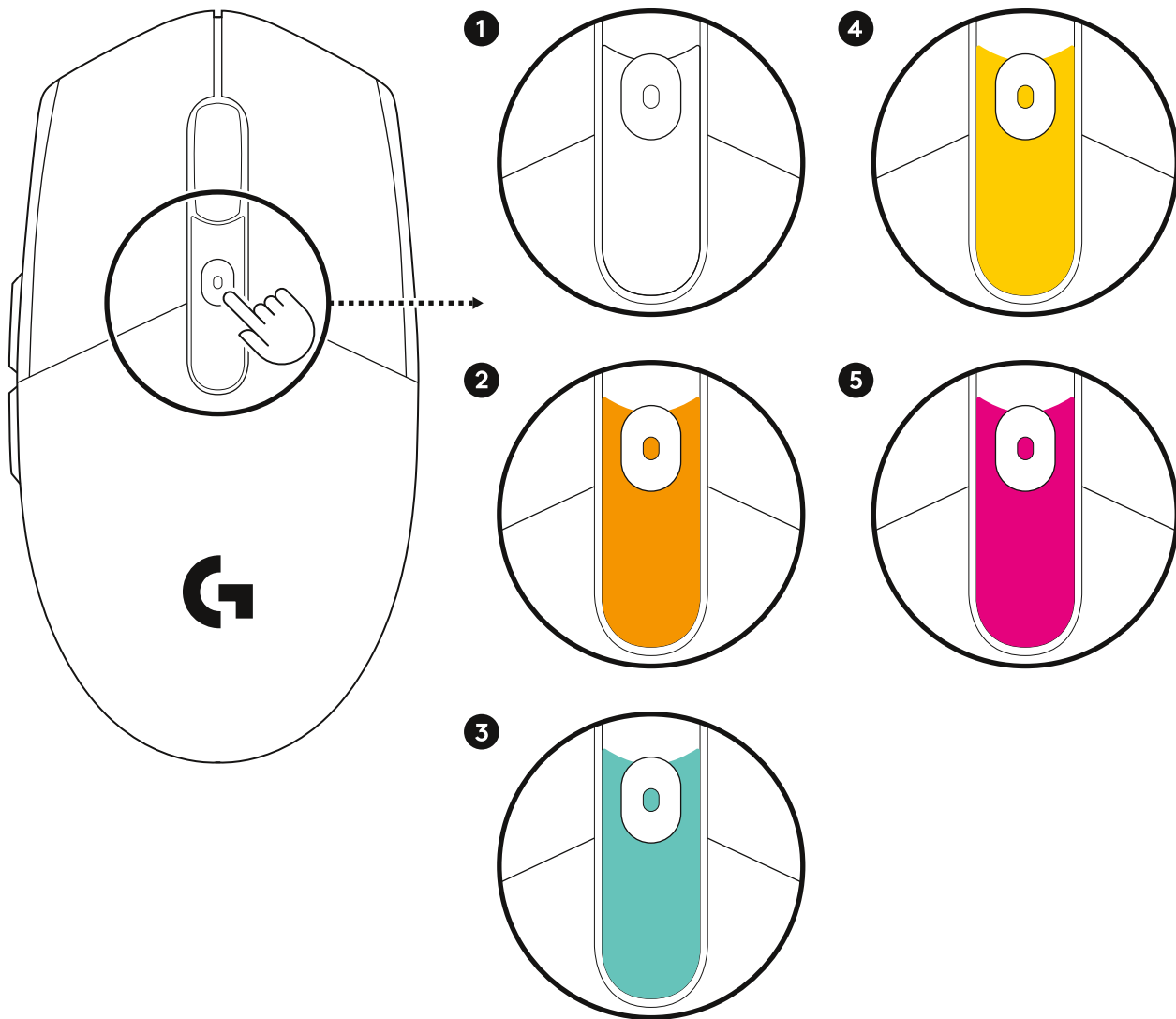
- הפעל את המכשיר שלך.
- לחיצה אחת על הכפתור כדי לחבר מחדש את BLUETOOTH אמלא כבר במצב BLUETOOTH.
- לחץ לחיצה ארוכה על הכפתור כדי להתחיל את פעולת צימוד ה-Bluetooth.
- עבור להגדרות Bluetooth במכשיר המארח שלך והתחבר ל-G305 X SL או ל-G304 X SL.



תאורה פונקציונלית



- LIGHTSYNC RGB התאורה ממוקמת בחלק העליון של העכבר. ניתן להתאים אישית את התאורה בתוכנת G HUB. זה גם מספק את סטטוס העכבר.
 - מצב הסוללה מוצג בעת הערת המוצר במצב שינה ובעת הפעלת המכשיר.
- 1: אם האור ירוק, הסוללה היא בין 5% ל-100%.
- 2: אם האור אדום, הסוללה פחות מ-5%.



מעבר בין הגדרות הרגישות (DPI).

- לחיצה על כפתור ה-DPI עוברת בין הגדרות ה-DPI.
- ניתן להתאים זאת אישית בתוכנת G HUB.

- אלו ההגדרות המוכנות מראש:

- 1: לבן הוא 800 DPI
- 2: כתום הוא 1200 DPI
- 3: כחול הוא 1600 DPI
- 4: צהוב הוא 2400 DPI
- 5: מגנטה הוא 3200 DPI

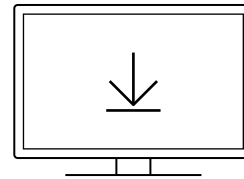
הערה: ניתן להתאים אישית תאורת LIGHTSYNC RGB שאינה פונקציונלית בתוכנת G HUB.

תוכנת LOGITECH G HUB

ניתן להשתמש בתוכנת G HUB כדי להתאים אישית את הרגישות, תאורת LIGHTSYNC RGB ועוד.

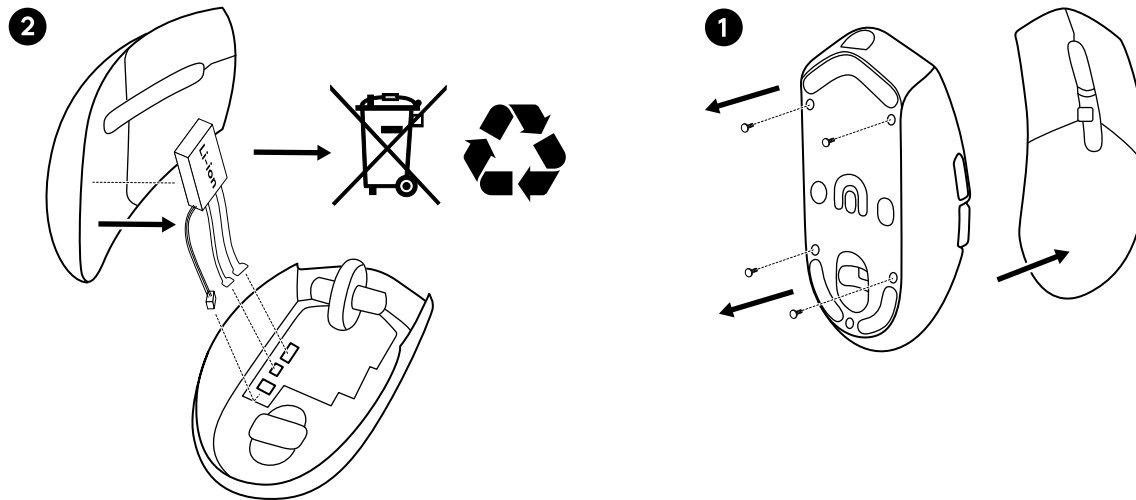
עבור אל LogitechG.com/ghub

תואם ל: Windows 10 ואילך, macOS 12 ואילך.



G HUB
logitechG.com/ghub

הוצאת סוללה לצורך סילוק





©2026 Logitech. Logitech, Logitech G and their respective logos, HERO and LIGHTSPEED logos are trademarks or registered trademarks of Logitech Europe S.A. and/or its affiliates in the U.S. and other countries. The *Bluetooth*[®] word mark and logos are registered trademarks owned by Bluetooth SIG, Inc. and any use of such marks by Logitech is under license. *USB-C* is a trademark of USB Implementers Forum. All other trademarks are the property of their respective owners.

©2026 Logitech. Logitech, Logitech G et leurs logos respectifs, les logos HERO et LIGHTSPEED sont des marques commerciales ou déposées de Logitech Europe S.A. et/ou de ses sociétés affiliées aux États-Unis et dans d'autres pays. La marque et les logos *Bluetooth*[®] sont des marques déposées détenues par Bluetooth SIG, Inc. et sont utilisés par Logitech sous licence. *USB-C* est une marque déposée d'USB Implementers Forum. Toutes les autres marques sont la propriété de leurs détenteurs respectifs.

WEB-621-002744 002