

Götze & Jensen



TOSTER T0900K

Instrukcja obsługi
i warunki gwarancji

WARUNKI BEZPIECZEŃSTWA I ZAGROŻENIA

Należy dokładnie zapoznać się z niniejszą instrukcją obsługi i bezwzględnie jej przestrzegać.

1. Nie należy uruchamiać urządzenia jeżeli ma uszkodzony przewód zasilający, wtyczkę lub obudowę.
2. Urządzenie należy podłączyć zgodnie z informacją o zasilaniu na tabliczce znamionowej.
3. Urządzenie przystosowane jest do użytku domowego lub podobnego, nie dotyczącego celów komercyjnych.
4. Nie wolno podłączać ani dotykać wtyczki przewodu zasilającego mokrymi dłońmi.
5. Należy chronić przewód zasilający przed gorącymi powierzchniami. Nie należy pozwalać, aby przewód opadał poza krawędź blatu. Przewód nie może mieć kontaktu z wodą ani jakimikolwiek płynami.
6. Urządzenie należy stawiać na suchej, płaskiej, niepalnej i stabilnej powierzchni.
7. Przed przesunięciem, zmianą miejsca pracy urządzenia, czyszczeniem należy odłączyć przewód zasilający od gniazda zasilania i poczekać, aż urządzenie ostygnie.
8. W trakcie pracy urządzenie nagrzewa się do wysokiej temperatury, nie należy dotykać otworów i okolic wsadu pieczywa ani części oznaczonych poniższym symbolem ponieważ grozi to poparzeniem.



9. Aby wyciągnąć wtyczkę z gniazda, należy chwytać za wtyczkę, nie ciągnąć za przewód.
10. Urządzenie nie może pracować w pobliżu materiałów łatwopalnych.
11. Nie pozostawiać włączonego urządzenia bez nadzoru.
12. Niniejszy sprzęt może być użytkowany przez dzieci w wieku co najmniej 8 lat i przez osoby o obniżonych możliwościach fizycznych, umysłowych i osoby o braku doświadczenia i znajomości sprzętu, jeżeli zapewniony

zostanie nadzór lub instruktaż odnośnie użytkowania sprzętu w bezpieczny sposób, tak aby związane z tym zagrożenia były zrozumiałe. Dzieci nie powinny bawić się sprzętem. Dzieci bez nadzoru nie powinny wykonywać czyszczenia i konserwacji sprzętu.

13. Urządzenie powinno być przechowywane w miejscu niedostępnym dla dzieci.
14. Urządzenia należy używać wyłącznie w pomieszczeniach, w temperaturze pokojowej i na wysokości nie większej niż 2000 m n.p.m.
15. Nie wolno przykrywać urządzenia w trakcie pracy.
16. Urządzenie nie powinno być zanurzane w wodzie ani innych płynach.
17. W trakcie opiekania, istnieje ryzyko, że pieczywo może ulec samozapaleniu, aby zapobiec takiej sytuacji nie należy opiekać pieczywa posmarowanego tłuszczem lub jakąkolwiek substancją oraz pieczywa z okładem. Nie należy również opiekać pieczywa kilkakrotnie bez jego wcześniejszego wyjęcia z tostera.
18. Nie należy stawiać urządzenia bezpośrednio pod łatwopalnymi materiałami typu firany itp. ponieważ urządzenie generuje duże ilości ciepła z otworów wsadu pieczywa.
19. Urządzenie nie jest przeznaczone do pracy z użyciem zewnętrznych wyłączników czasowych lub oddzielnego układu zdalnej regulacji.
20. Nie zaleca się korzystania z innych akcesoriów niż te wskazane przez producenta, gdyż może to spowodować zagrożenie.
21. W przypadku zapalenia się którejkolwiek z części tostera, należy odłączyć urządzenie od zasilania oraz użyć odpowiednich środków gaszących. Nigdy nie należy gasić tostera wodą.
22. Urządzenia nie należy używać w pobliżu wanien, pryszniców, umywalk ani innych zbiorników z wodą.

UWAGA! PRZY PIERWSZYM URUCHOMIENIU Z URZĄDZENIA MOGĄ WYDOBYWAĆ SIĘ SPECYFICZNE ZAPACHY. JEST TO NATURALNE ZJAWISKO, KTÓRE POWINNO Z CZASEM USTĄPIĆ.

WPROWADZENIE

Dziękujemy za zaufanie, jakim nas Państwo obdarzyli, dokonując zakupu urządzenia marki **Götze & Jensen**. Jesteśmy przekonani, że to bardzo dobrej jakości urządzenie zapewni Państwu dużo radości i satysfakcji z jego użytkowania.

NALEŻY DOKŁADNIE PRZECZYTAĆ INSTRUKCJĘ OBSŁUGI I JEJ PRZESTRZEGAĆ!

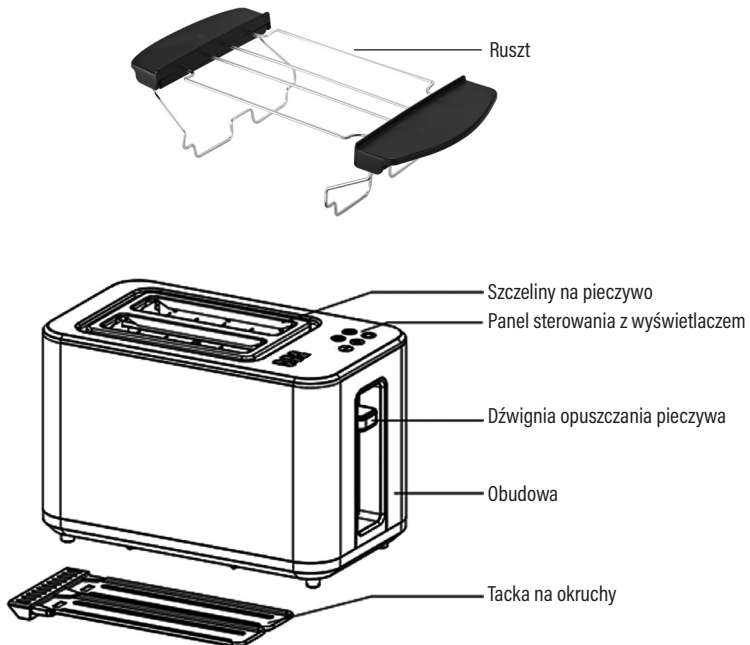
To urządzenie jest przeznaczone do użytku domowego lub podobnego, niedotyczącego celów komercyjnych. Producent nie ponosi odpowiedzialności za szkody powstałe w wyniku użytkowania niewłaściwego lub niezgodnego z przeznaczeniem.

DANE TECHNICZNE

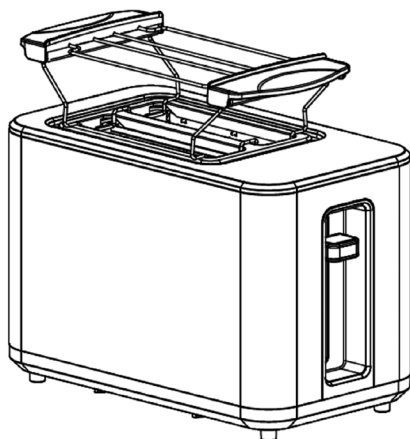
Model	T0900K
Zasilanie	220-240V~, 50/60Hz
Moc	750-900W
Ilość programów	3

OPIS PRODUKTU

TOSTER



TOSTER Z ZAMOCOWANYM RUSZTEM



PANEL STEROWANIA



INSTALACJA I PRZYGOTOWANIE DO UŻYCIA

1. Upewnij się, że urządzenie nie jest uszkodzone i zawiera kompletne wyposażenie.

UWAGA! NIE UŻYWAJ USZKODZONEGO URZĄDZENIA.

2. Przed pierwszym uruchomieniem rozpakuj urządzenie, usuń wszelkie zabezpieczenia w postaci folii lub kartonu, następnie postaw urządzenie na suchej, płaskiej i stabilnej powierzchni.
3. Urządzenie konstrukcyjnie przeznaczone jest do użytku tylko w pozycji pionowej, szczelinami wsadu pieczywa skierowanymi do góry i tylko w takiej pozycji należy go używać.
4. Podłącz wtyczkę przewodu zasilającego do gniazda elektrycznego.

UWAGA! PRZED PIERWSZYM UŻYCIEM NALEŻY URUCHOMIĆ URZĄDZENIE BEZ WSADU (PIECZYWA).

OBSŁUGA URZĄDZENIA

1. W celu uruchomienia urządzenia umieść pieczywo w szczelinach wsadu i zaciągnij w dół dźwignię opuszczania pieczywa tak, aby mechanizm zablokował się w dolnej pozycji.

UWAGA! W KAŻDYM MOMENCIE MOŻNA PRZERWAĆ PRACĘ URZĄDZENIA NACISKAJĄC PRZYCIŚK WYŁĄCZ.

2. Opiekanie

- Po włączeniu urządzenia wybierz odpowiedni czas opiekania dotykając przycisków - / +, do wyboru jest 7 trybów pracy z różnymi czasami, ustaw odpowiedni tryb.

UWAGA! UMIESZCZAJ W TOSTERZE PIECZYWO WYŁĄCZNIE BEZ SMAROWIDEŁ I DODATKÓW GDYŻ MOŻE TO SPOWODOWAĆ ZAPŁÓN. TOSTER WEWNĄTRZ POSIADA NIEOSŁONIĘTE ELEMENTY GRZEWCZE.

- Po zakończeniu opiekania, mechanizm blokady zwolni się i ustawi w górnej pozycji, ułatwiając wyjęcie pieczywa, jest to tzw. system wyrzucania pieczywa.

- Chwyć pieczywo i ostrożnie wyjmij ze szczeliny.

3. Przygotowanie zamrożonego pieczywa

- Umieść pieczywo w szczelinach wsadu, zaciągnij w dół dźwignię opuszczenia pieczywa tak, aby mechanizm zablokował się w dolnej pozycji. Usłyszysz dźwięk potwierdzający rozpoczęcie pracy.

- Dotknij przycisk (rozmrzanie), który po wyborze funkcji zaświeci się na czerwono.

- Wybierz odpowiedni czas opiekania dotykając przycisków - / +, do wyboru jest 7 trybów pracy z różnymi czasami, ustaw odpowiedni tryb.

- Po zakończeniu opiekania, mechanizm blokady zwolni się i ustawi w górnej pozycji, ułatwiając wyjęcie pieczywa.

- Chwyć pieczywo i ostrożnie wyjmij ze szczeliny.

4. Podgrzewanie pieczywa

- Umieść pieczywo w szczelinach wsadu, zaciągnij w dół dźwignię opuszczenia pieczywa tak, aby mechanizm zablokował się w dolnej pozycji. Usłyszysz dźwięk potwierdzający rozpoczęcie pracy.

- Dotknij przycisk (podgrzewanie), który po wyborze funkcji zaświeci się na czerwono. Funkcja podgrzewania trwa 35 sekund.

- Po zakończeniu podgrzewania, mechanizm blokady zwolni się i ustawi w górnej pozycji, ułatwiając wyjęcie pieczywa.

- Chwyć pieczywo i ostrożnie wyjmij ze szczeliny.

5. Podgrzewanie na ruszcie

- Rozłóż ramiona rusztu i zamocuj je w szczelinach na pieczywo.

- Zaciągnij w dół dźwignię opuszczenia pieczywa tak, aby mechanizm zablokował się w dolnej pozycji. Usłyszysz dźwięk potwierdzający rozpoczęcie pracy.

- Dotknij przycisk (podgrzewanie), który po wyborze funkcji zaświeci się na czerwono. Funkcja podgrzewania trwa 35 sekund.

- Po zakończeniu podgrzewania, mechanizm blokady zwolni się i zakończy podgrzewanie.

- Chwyć pieczywo i ostrożnie zdejmij z rusztu.

UWAGA! NA RUSZCIE NIE WOLNO UMIESZCZAĆ FOLI ALUMINIOWYCH ANI INNYCH OPAKOWAŃ! NIE WOLNO PODGRZEWAĆ I OPIEKAĆ PIECZYWA W SZCZELINACH JEDNOCZEŚNIE!

UWAGA! ELEMENTY URZĄDZENIA WOKÓŁ SZCZELIN WSADU SĄ BARDZO GORĄCE, NALEŻY UWAŻAĆ ABY SIĘ NIE OPARZYĆ.

NIE STAWIAJ TOSTERA BEZPOŚREDNIO POD MATERIAŁAMI ŁATWOPALNYMI TYPU FIRANY ITD. W PRZYPADKU ZABLOKOWANIA SIĘ TOSTÓW W SZCZELINACH, PRZED ICH WYJĘCIEM ODŁĄCZ URZĄDZENIE OD ZASILANIA I POCZEKAJ AŻ URZĄDZENIE OSTYGNIE.

CZYSZCZENIE I KONSERWACJA

1. Odłącz wtyczkę przewodu zasilającego od gniazda elektrycznego i poczekaj, aż urządzenie ostygnie.
2. Obudowę, okolice szczelin wsadu oraz ruszt przetrzyj zwilżoną ściereczką.
3. Wyjmij z dna tosterka tackę na okruszki i oczyść ją z pozostałości pieczywa, możesz przetrzeć ją zwilżoną ściereczką. Możesz również wytrząsnąć z tosterka pozostałe okruszki pieczywa, obracając toster szczelinami do dołu.

UWAGA! PAMIĘTAJ, ŻE REGULARNE CZYSZCZENIE TACKI Z OKRUCHÓW JEST WYMAGANE ABY URZĄDZENIE PRACOWAŁO PRAWIDŁOWO I W SPOSÓB BEZPIECZNY.

4. Przechowuj urządzenie w bezpiecznym, suchym miejscu.

UWAGA! NIE ZANURZAJ URZĄDZENIA W WODZIE ANI INNYCH PŁYNACH. DO CZYSZCZENIA, NIE UŻYWAJ ŻRĄCYCH ŚRODKÓW CHEMICZNYCH ANI MATERIAŁÓW ŚCIERNYCH.

PROBLEMY I ROZWIĄZANIA

PROBLEM	PRZYCZYNA	ROZWIĄZANIE
Urządzenie nie włącza się.	Wtyczka przewodu zasilającego nie jest podłączona do gniazda elektrycznego.	Podłącz wtyczkę przewodu zasilającego do gniazda elektrycznego.
Niedopieczone pieczywo.	Wybór nieprawidłowego trybu opiekania.	Dobierz prawidłowy tryb z czasem opiekania dla pożądanego stopnia zbrązowienia pieczywa.
Pieczywo słabo rozmrożone.	Wybór nieprawidłowego trybu rozmrażania.	Dobierz odpowiedni tryb z czasem rozmrażania w zależności od stopnia pożądanego efektu.
Dźwignia opuszczania pieczywa nie da się ustawić w pozycji dolnej, dźwignia zablokowała się	Zbyt grube kawałki pieczywa. Pozostałości pieczywa w tosterze.	Wkładaj do tosterka tylko tak grube kawałki pieczywa, które swobodnie zmieszczą się w szczeliny. Upewnij się, czy w tosterze nie pozostały zbyt duże kawałki pieczywa i usuń je zgodnie z sekcją „Czyszczenie i Konserwacja”.

EKOLOGICZNA I PRZYJAZNA DLA ŚRODOWISKA UTYLIZACJA

To urządzenie jest oznaczone, zgodnie z Dyrektywą Parlamentu Europejskiego i Rady 2012/19/UE z dnia 4 lipca 2012 r. w sprawie zużytego sprzętu elektrycznego i elektronicznego (WEEE) symbolem przekreślonego kontenera na odpady:



Nie należy wyrzucać urządzeń oznaczonych tym symbolem, razem z odpadami domowymi.

Urządzenie należy zwrócić do lokalnego punktu przetwarzania i utylizacji odpadów lub skontaktować się z władzami miejskimi.

MOŻESZ POMÓC CHRONIĆ ŚRODOWISKO!

Właściwe postępowanie ze użytym sprzętem elektrycznym i elektronicznym przyczynia się do uniknięcia

szkodliwych dla zdrowia ludzi i środowiska naturalnego konsekwencji, wynikających z obecności składników niebezpiecznych oraz niewłaściwego składowania i przetwarzania takiego sprzętu.

WARUNKI GWARANCJI DOTYCZĄCE TOSTERA

1. ART-DOM Sp. z o.o. z siedzibą w Łodzi (92-402) przy ul. Zakładowej 90/92 Numer Krajowego Rejestru Sądowego 0000354059 (Gwarant) gwarantuje, że zakupione urządzenie jest wolne od wad fizycznych. Gwarancja obejmuje tylko wady wynikające z przyczyn tkwiących w rzeczy sprzedanej (wady fabryczne).
2. Ujawniona wada zostanie usunięta na koszt Gwaranta w ciągu 14 dni od daty zgłoszenia uszkodzenia do serwisu autoryzowanego lub punktu sprzedaży.
3. W wyjątkowych przypadkach, np. konieczności sprowadzenia części zamiennych od producenta, termin naprawy może zostać wydłużony do 30 dni.
4. Okres gwarancji dla użytkownika wynosi 24 miesiące od daty wydania towaru.
5. Towar przeznaczony jest do używania wyłącznie w warunkach indywidualnego gospodarstwa domowego.
6. Gwarancja nie obejmuje:
 - a. uszkodzeń powstałych na skutek używania urządzenia niezgodnie z instrukcją obsługi,
 - b. uszkodzeń mechanicznych, chemicznych lub termicznych,
 - c. napraw i modyfikacji dokonanych przez firmy lub osoby nieposiadające autoryzacji producenta,
 - d. części z natury łatwo zużywalnych lub materiałów eksploatacyjnych takich jak: baterie, żarówki, bezpieczniki, filtry, pokręta, półki, akcesoria,
 - e. instalacji, konserwacji, przeglądów, czyszczenia, odblokowania, usunięcia zanieczyszczeń oraz instruktażu.
7. O sposobie usunięcia wady decyduje Gwarant. Usunięcie potwierdzonej wady urządzenia nastąpi poprzez wykonanie naprawy gwarancyjnej lub wymianę urządzenia. Gwarant może dokonać naprawy, gdy kupujący żąda wymiany lub Gwarant może dokonać wymiany, gdy kupujący żąda naprawy, jeżeli doprowadzenie do zgodności towaru (urządzenia) zgodnie z udzieloną gwarancją w sposób wybrany przez kupującego jest niemożliwe albo wymagałoby nadmiernych kosztów dla Gwaranta. W szczególnie uzasadnionych wypadkach, jeżeli naprawa i wymiana są niemożliwe lub wymagałyby nadmiernych kosztów dla Gwaranta może on odmówić doprowadzenia towaru do zgodności z udzieloną gwarancją i zaproponować inny sposób załatwienia reklamacji z gwarancji..
8. Wymiany towaru dokonuje punkt sprzedaży, w którym towar został zakupiony (wymiana lub zwrot gotówki) lub autoryzowany punkt serwisowy, jeżeli dysponuje taką możliwością (wymiana). Zwracane urządzenie musi być kompletne, bez uszkodzeń mechanicznych. Niespełnienie tych warunków może spowodować nieuznanie gwarancji.
9. W przypadku braku zgodności towaru z umową sprzedaży, kupującemu z mocy prawa przysługują środki ochrony prawnej ze strony i na koszt sprzedawcy, a gwarancja nie ma wpływu na te środki ochrony prawnej.
10. Niniejsza gwarancja obowiązuje na terytorium Polski.
11. Warunkiem dokonania naprawy lub wymiany urządzenia w ramach gwarancji jest przedstawienie dowodu zakupu oraz użytkowanie towaru zgodnie z informacjami zawartymi w instrukcji obsługi.

UWAGA!

Uszkodzenie lub usunięcie tabliczki znamionowej z urządzenia może spowodować nieuznanie gwarancji.

Cały czas udoskonalamy nasze produkty, dlatego mogą się one nieznacznie różnić od zdjęć przedstawionych na opakowaniu oraz w instrukcji obsługi. Przed przystąpieniem do użytkowania urządzenia przeczytaj instrukcję obsługi.

ART-DOM Sp. z o.o., ul. Zakładowa 90/92, 92-402 Łódź, info@artdom.net.pl. Numer Krajowego Rejestru Sądowego 0000354059.

