

KENWOOD

Kenwood Go

TYPE: KZM35

Instructions

Istruzioni

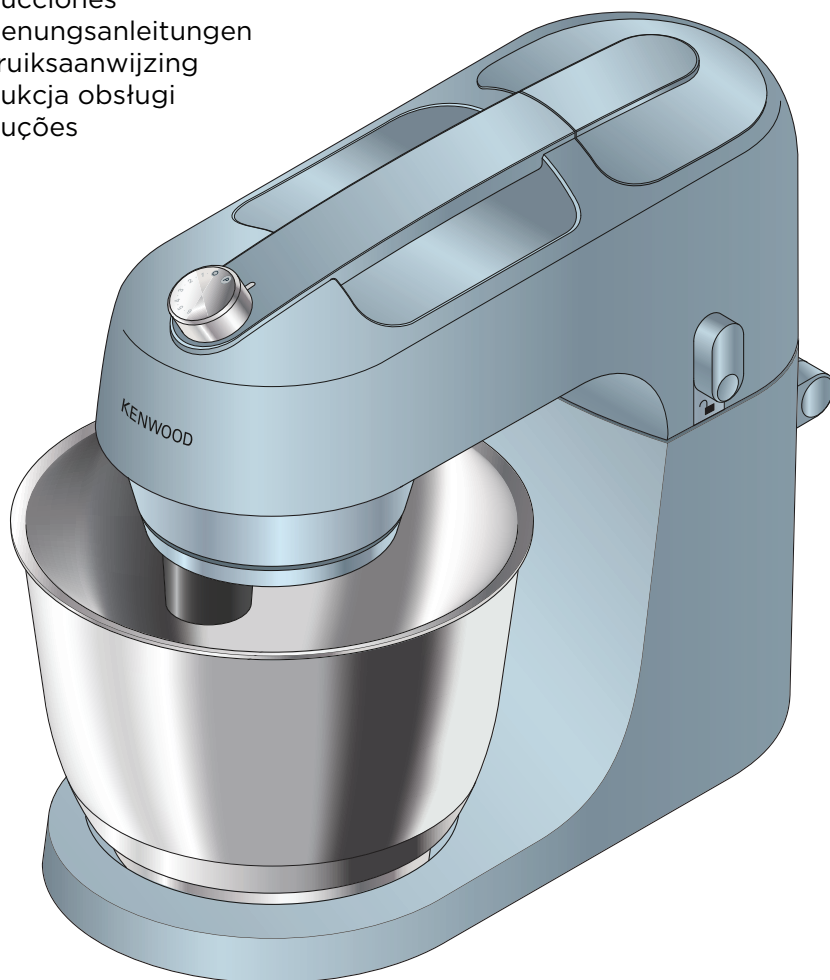
Instrucciones

Bedienungsanleitungen

Gebruiksaanwijzing

Instrukcja obsługi

Instruções



Polski

- Bezpieczeństwo obsługi [292-293](#)
- Przed podłączeniem do sieci [293](#)
- Konserwacja i czyszczenie [294-295](#)
- Wykaz części zamiennych [296-298](#)
- Obsługa robota [298-300](#)
 - Ilustracje i instrukcja obsługi [298-300](#)
- Montaż i korzystanie z osłony przeciwrozpryskowej [301-302](#)
- Tabela zaleceń [303-304](#)
- Przepisy [305](#)
- Regulacja wysokości końcówki [306](#)
- Schowek na przewód zasilający [307](#)
- Serwis i punkty obsługi klienta [308](#)
- Rozwiązywanie problemów [309-310](#)

Bezpieczeństwo obsługi

- Przeczytać uważnie poniższą instrukcję i zachować na wypadek potrzeby skorzystania z niej w przyszłości.
- Usunąć wszelkie materiały pakunkowe i etykiety. (Tabliczki znamionowej na spodzie urządzenia nie należy usuwać.)
- Ze względów bezpieczeństwa uszkodzony przewód musi zostać wymieniony przez pracownika firmy Kenwood lub upoważnionego przez firmę Kenwood zakładu naprawczego w celu uniknięcia zagrożenia.
- Przed zakładaniem i wyjmowaniem końcówek/nasadek, po użyciu urządzenia oraz przed przystępowaniem do czyszczenia należy **zawsze** przesunąć regulator prędkości do pozycji „O” (wyłączony) i wyjąć wtyczkę z gniazda zasilającego.
- Do obracających się elementów i zamontowanych na urządzenie nasadek **nigdy** nie zbliżać części ciała, włosów, biżuterii i luźnych części garderoby.
- Pracującego urządzenia **nie wolno** pozostawiać bez nadzoru.
- **Nie używać** uszkodzonego urządzenia. W razie awarii oddać je do sprawdzenia lub naprawy (zob. ustęp pt. „serwis i punkty obsługi klienta”).
- Do mechanizmu zawiasowego **nigdy** nie wkładać palców.
- **Nie dopuszczać**, by w miejscach dostępnych dla dzieci z blatu, na którym stoi urządzenie, zwiisał przewód sieciowy.
- **Nie uruchamiać** robota z głowicą w pozycji uniesionej.
- **Nie wolno** dopuszczać do zamoczenia korpusu z silnikiem, przewodu sieciowego ani wtyczki.
- **Nigdy** nie stosować niekompatybilnych nasadek.
- Podczas korzystania w urządzeniu z końcówki do użytku w misce **zawsze** zamocować miskę.
- **Nie** używać jednocześnie więcej niż jednego gniazda (gniazda przyborów do użytku w misce i gniazda szybkich obrotów).
- **Nigdy** nie przekraczać maksymalnych ilości i prędkości podanych w tabeli zalecanych sposobów użycia.
- Korzystając z nasadek, należy przeczytać załączoną do danej nasadki instrukcję bezpieczeństwa.
- Podczas wymontowywania przyborów do użytku w misce po dłuższej pracy należy zachować ostrożność, ponieważ mogą one być gorące.
- Podczas podnoszenia urządzenia należy zachować ostrożność, ponieważ jest ciężkie.
- Przed podniesieniem sprawdzić, czy głowica jest zablokowana, a miska, przybory, zaśleпка gniazda i przewód sieciowy nie są luźne.
- Podczas przemieszczania urządzenia zawsze podnosić je, trzymając za uchwyt na głowicy miksera.
- **Nie** przesuwać urządzenia ani nie podnosić go, trzymając za zamocowaną na nim nasadkę.
- **Nie ruszać** ani nie unosić głowicy miksera, gdy na robocie zamocowana jest jedna z nasadek, ponieważ może on utracić stabilność.
- **Nie należy** obsługiwać urządzenia stojącego w pobliżu krawędzi blatu ani wystającego poza jego krawędź, ani nie stosować siły podczas obsługi nasadki zamocowanej na urządzeniu, ponieważ może

to spowodować utratę stabilności i przewrócenie się urządzenia, co może skutkować urazem ciała użytkownika.

- Urządzenia nie wolno obsługiwać dzieciom. Urządzenie i przewód sieciowy należy przechowywać w miejscu niedostępnym dla dzieci.
- Należy sprawować kontrolę nad dziećmi, żeby nie bawiły się urządzeniem.
- Stosowanie urządzenia w sposób niezgodny z przeznaczeniem może grozić wypadkiem.
- Podczas używania przedłużacza:
 1. Wartości zasilania podane na tabliczce znamionowej przedłużacza muszą być co najmniej tak wysokie, jak wartości podane na tabliczce znamionowej urządzenia.
 2. Przewód należy ułożyć tak, by nie zwiślał z blatów w miejscach, w których mogłoby go pociągnąć dziecko, lub w których można by się o niego przez przypadek potknąć.
 3. Należy stosować przedłużacz z uziemieniem z przewodem trójżyłowym. Parametry elektryczne urządzenia podane są na spodzie obudowy.
- Urządzenia mogą być użytkowane przez osoby o obniżonej sprawności fizycznej, zmysłowej lub umysłowej lub osoby niemające doświadczenia ani wiedzy na temat zastosowania tych urządzeń, o ile korzystają z nich pod nadzorem odpowiedniej osoby lub otrzymały instrukcję dotyczące ich bezpiecznej obsługi i rozumieją zagrożenia związane z ich użytkowaniem.
- Wartość maksymalna mocy urządzenia odnosi się do nasadki mini-rozdrabniacza/młynka pracującej pod największym obciążeniem i pobierającej największą ilość prądu. Pobór mocy innych nasadek może być mniejszy.
- Urządzenie jest przeznaczone **wyłącznie** do użytku domowego. Firma Kenwood nie ponosi żadnej odpowiedzialności w przypadku niewłaściwego korzystania z urządzenia lub nieprzestrzegania niniejszych instrukcji.

Pobór mocy

- Automatycznie przełącza się do trybu wyłączenia po 20 minutach braku aktywności¹⁾.
- Tryb wyłączenia: 0,3 W.

¹⁾ Przesunąć regulator prędkości obrotów do pozycji „P” lub „1”, a następnie ponownie do pozycji „O”, aby reaktywować urządzenie.

Przed podłączeniem do sieci

- Sprawdzić, czy napięcie sieciowe odpowiada danym znamionowym podanym na spodzie obudowy urządzenia.
- Urządzenie spełnia wymogi rozporządzenia Wspólnoty Europejskiej nr 1935/2004 dotyczącego materiałów i wyrobów przeznaczonych do kontaktu z żywnością.

Konserwacja i czyszczenie

- Przed przystąpieniem do czyszczenia należy **zawsze** wyłączyć urządzenie i wyjąć wtyczkę z gniazdka sieciowego
- Podczas pierwszego użycia gniazda przyborów do użytku w misce 2 może wokół niego pojawić się niewielka ilość smaru. Jest to całkowicie normalne – smar wystarczy wytrzeć.

Urządzenie i osłony gniazd

- Wytrzeć wilgotną szmatką, a następnie wysuszyć (w tym nóżki na spodzie urządzenia).
- Do czyszczenia **nie używać** środków ściernych ani nie zanurzać elementów w wodzie.
- Niepotrzebną część przewodu przechowywać w schowku z tyłu urządzenia.

Miska ze stali nierdzewnej

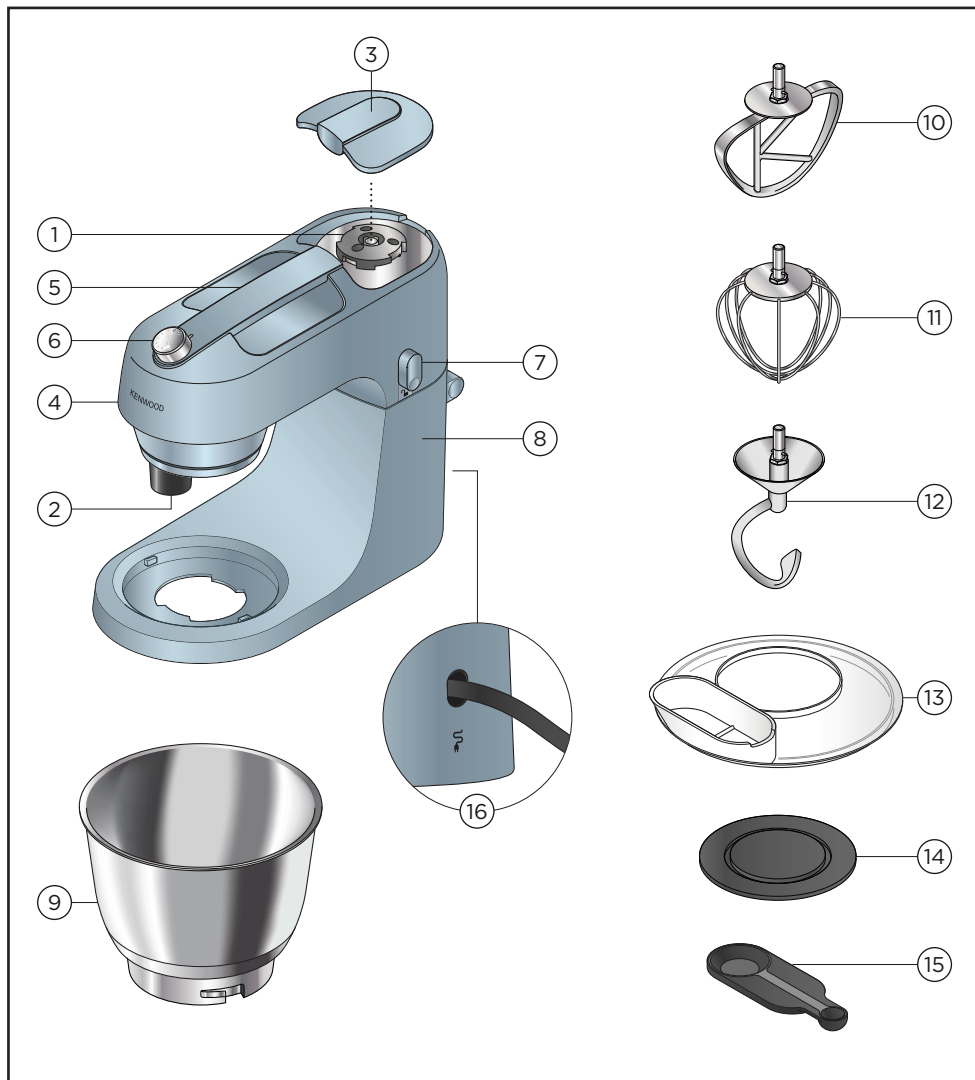
- Umyć w zmywarce do naczyń bądź ręcznie, a następnie dobrze wysuszyć.
- Do czyszczenia miski ze stali nierdzewnej **nie używać** szczoteczek drucianych, druciaków ani środków wybielająco-dezynfekujących. Do usuwania kamienia używać octu.
- **Przechowywać z dala** od źródeł ciepła (kuchenki, piekarnika, mikrofalówki).

Końcówki i osłona przeciwrozpryskowa

- Umyć ręcznie, a następnie dobrze wysuszyć.

H			
	✗	✗	✓
	✓	✓	✗
	✗	✓	✗
	✗	✓	✗
	✓	✓	✗
	✓	✓	✗
	✓	✓	✗
	✓	✓	✗

Wykaz części zamiennych

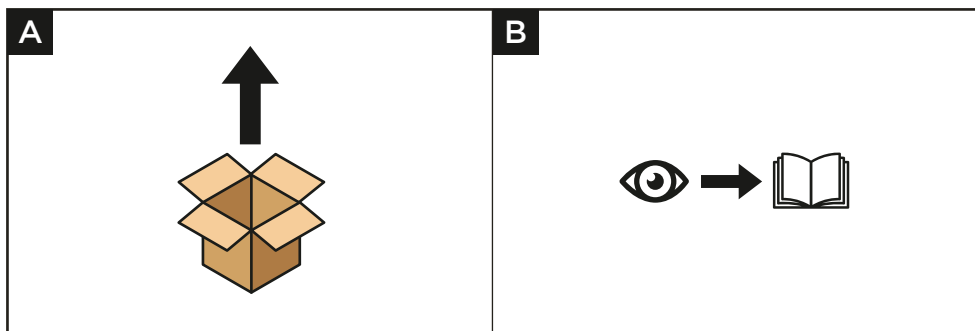


Gniazda nasadek

- ① Gniazdo obrotów wysokich
- ② Gniazdo przyborów do użytku w misce

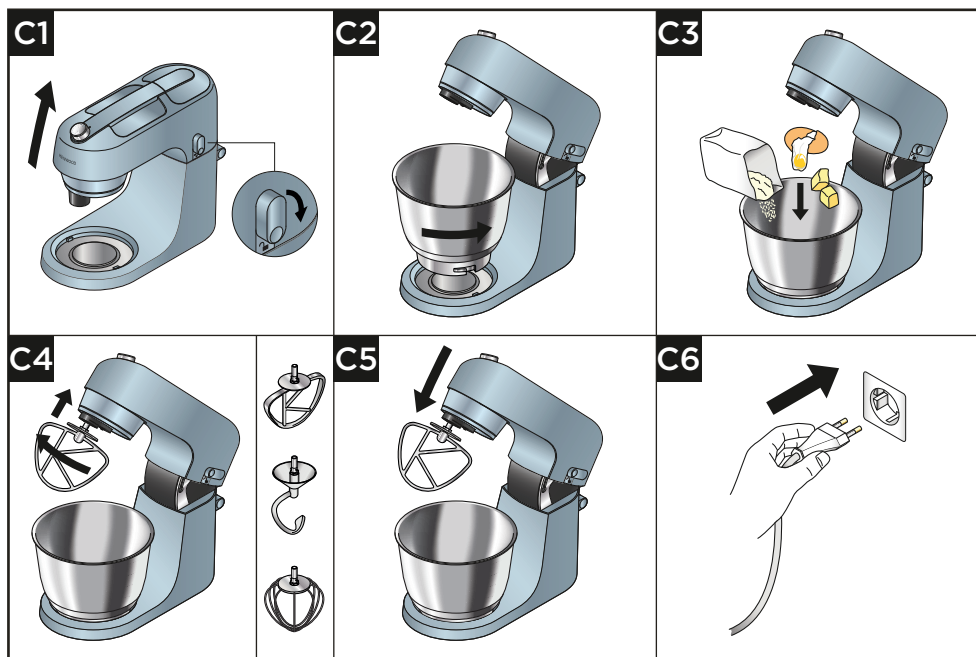
Robot

- ③ Osłona gniazda obrotów wysokich
- ④ Głowica robota
- ⑤ Uchwyt
- ⑥ Regulator prędkości obrotów
- ⑦ Przycisk zwalniający głowicę
- ⑧ Korpus z silnikiem
- ⑨ Miska
- ⑩ Ubijak „K”
- ⑪ Trzepaczka
- ⑫ Końcówka do zagniatania ciasta
- ⑬ Osłona przeciwrozpryskowa
- ⑭ Podkładka pod miskę
- ⑮ Miarka
- ⑯ Schowek na przewód zasilający



Obsługa robota

Ilustracje i instrukcja obsługi



Ważne

- Jeżeli podczas pracy urządzenia głowica zostanie uniesiona, robot natychmiast przerywa pracę. Aby ponownie włączyć robot, opuścić głowicę, przesunąć regulator do pozycji „O”, odczekać kilka sekund, a następnie ponownie wybrać używaną wcześniej prędkość. Robot powinien natychmiast ponownie rozpocząć pracę.
- Przed korzystaniem z innych gniazd należy sprawdzić, czy w misce nie jest zamontowana ani przechowywana jedna z końcówek lub przyborów.
- Nie używać trzepaczki do gęstych mieszanin (jednoetapowe ciasta w proszku i ucieranie cukru z tłuszczem), ponieważ można w ten sposób ją uszkodzić.
- Nie przekraczać podanej maksymalnej ilości składników – może to spowodować przeciążenie urządzenia.
- Przed użyciem produktu sprawdzić, czy nożyki i blat są czyste i suche.

- 1 Dźwignię do podnoszenia głowicy obrócić w kierunku zgodnym z ruchem wskazówek zegara i unieść głowicę robota do chwili, aż zaskoczy.
- 2 W podstawie zamocować miskę i przekręcić ją w kierunku przeciwnym do ruchu wskazówek zegara, aby zablokować ją na miejscu.
- 3 W misce umieścić odpowiednie składniki do zmiksowania.
- 4 Wybraną końcówkę włożyć do gniazda, a następnie wsunąć głębiej i przekręcić, aby zablokować ją na miejscu.
- 5 Opuścić głowicę robota, obracając dźwignię do podnoszenia głowicy i opuszczając głowicę do momentu, aż się zablokuje.
- 6 Podłączyć urządzenie do sieci zasilającej. Włączyć urządzenie – przekręcić regulator prędkości na wybrane ustawienie.
- 7 Do trybu pracy przerywanej (krótkich serii pracy na najwyższej prędkości obrotów) użyć ustawienia (P).
- 8 Po zakończeniu pracy przekręcić regulator prędkości do pozycji „O” (wyłączony) i wyjąć wtyczkę przewodu sieciowego z gniazda.
- 9 Zwolnić końcówkę: przekręcić ją w kierunku zgodnym z ruchem wskazówek zegara, aby ją odblokować, a następnie wyjąć z gniazda.

Porady i wskazówki

- Jeżeli końcówki nie sięgają składników znajdujących się na dnie miski, zapoznać się z informacjami podanymi w części „Regulacja wysokości końcówki”.
- Robot został wyposażony w funkcję płynnego rozruchu, co ma na celu w jak największym stopniu ograniczyć rozpryskiwanie. Możliwe jednak, że jeżeli w misce będą znajdować się składniki gęste, np. ciasto chlebowe, po rozpoczęciu pracy urządzenie dopiero po kilku sekundach osiągnie wybraną prędkość.
- Aby uniknąć rozchłapywania składników, prędkość zwiększać stopniowo.
- Aby całkowicie połączyć składniki ze sobą, mieszanie należy często przerywać i zgarniać składniki osadzające się na bokach miski.

Porady i wskazówki – ubijak „K”

- Ucierając tłuszcz z cukrem na ciasta słodkie, używać tłuszczu w temperaturze pokojowej lub zmiękczyć go przed użyciem.
- Do ciast używać zimnych składników, chyba że w przepisie podano inaczej.

Porady i wskazówki - trzepaczka

- Najlepsze wyniki daje używanie jaj o temperaturze pokojowej. Przed ubijaniem białek sprawdzić, czy w misce i na trzepaczce nie ma pozostałości tłuszczu bądź żółtek.

Porady i wskazówki - końcówka do zagniatania ciasta

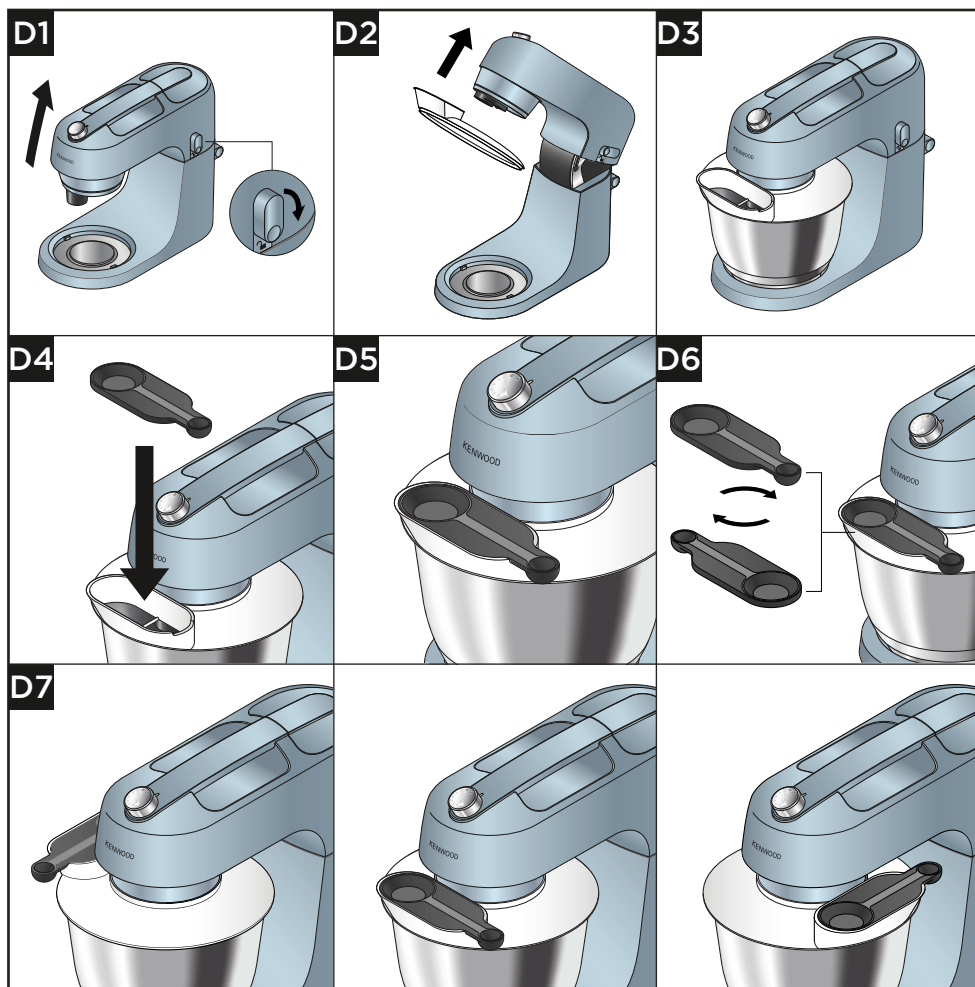
- Jeżeli słychać, że silnik się przesila, wyłączyć urządzenie, wyjąć połowę ciasta i każdą połowę przygotować osobno.

Drożdże

- **Drożdże w proszku** (typ wymagający rozpuszczenia w wodzie): ciepłą wodę wlać do miski, dodać drożdże i cukier i pozostawić na ok. 10 minut (do spienienia).
- **Świeże drożdże:** wkruszyć do mąki.
- **Inne rodzaje drożdży:** przygotować zgodnie z zaleceniami producenta.
- Włożyć ciasto do posmarowanego tłuszczem foliowego woreczka lub miski – przykrywając ściereczką. Zostawić w ciepłym miejscu, aż podwoi objętość.

Montaż i korzystanie z osłony przeciwrozpryskowej

Ilustracje i instrukcja obsługi



Ważne

- Podczas mieszania składniki można dodawać bezpośrednio do miski, otwierając klapkę w osłonie przeciwrozpryskowej.
- Zdejmowanie osłony przeciwrozpryskowej przy zmianie końcówki nie jest konieczne.

- 1 Unieść głowicę robota do momentu, aż zablokuje się w pozycji uniesionej.
- 2 Zamocować miskę w podstawie.
- 3 Wepchnąć osłonę przeciwrozpryskową w spodnią część głowicy robota, aż znajdzie się we właściwym położeniu. Część z gardzielią zasypową powinna być ułożona w sposób pokazany na rysunku.
- 4 Zamocować wybraną końcówkę.
- 5 Opuścić głowicę robota.

Uwaga: po założeniu osłony przeciwrozpryskowej można przekręcać o 90 stopni w lewo lub w prawo, w zależności od pozycji, w której używany jest robot.

- 6 Zdjąć osłonę przeciwrozpryskową, unosząc głowicę robota i naciskając osłonę.
- 7 Miarki można ponadto używać jako zakrywki gardzieli zasypowej. Aby stabilnie zabezpieczyć miarkę, położyć ją na gardzieli zasypowej i wepchnąć na miejsce.

Uwaga: miarkę można wpasować w gardziel zasypową w obu kierunkach.

Tabela zaleceń

E	 MAX		 (Min.)	
	  300 g 1,2 kg	1-6	5-10	
  	 500 g	1-2	½-2	
 	  400 g × 8	1-6	5-10	
 	 	 Total 750 g	1-4	5-10
 	 Total 1,8 kg	1-6	5-10	

E 	 MAX		 (Min.)
	8	1-6	1-2
 4-8°C	750 ml	1-6	1-2
	760 g	6	1-1½
 Mayo	 × 2	6	1-1½
	 MAX		 (Min.)
	 800 g 1,290 kg	1	1
		2	3-4
	 800 g 1,350 kg	1	1
		2	3-4
	 700 g 1,520 kg	1	1
		2	4-9
	 500 g 775 g	1-2	5

Przepisy

Jasne ciasto chlebowe

800 g mąki

9 g soli

13 g suszonych drożdży o szybkim działaniu.

448 ml wody

15 g smalcu lub masła

- 1 Na robocie kuchennym zamocować miskę.
- 2 Do miski wlać wodę, a następnie umieścić w niej pozostałe składniki.
- 3 Miksować na prędkości 1 przez 45-60 sekund lub do chwili, aż utworzy się ciasto.
- 4 Zagnieść na prędkości 2 przez 3-4 minuty.
- 5 Umieścić ciasto w dwóch 900-gramowych formach do pieczenia lub uformować z niego bułki i położyć je na wysmarowanej tłuszczem blachę do pieczenia.
- 6 Przykryć ciasto czystą ściereczką i pozostawić w ciepłym miejscu na 45-60 minut, aby podwoiło objętość.
- 7 Piec w temperaturze 200°C przez 40 minut (lub 15-20 minut w przypadku bułek).

Ciasto na pizzę

500 g mąki

30 g oliwy z oliwek

7 g soli

7 g drożdży w proszku

300 ml wody

- 1 Na robocie kuchennym zamocować miskę.
- 2 W misce umieścić wszystkie składniki.
- 3 Zamocować końcówkę do zagniatania ciasta, a następnie opuścić głowicę robota.
- 4 Mieszać na prędkości 1 przez 1 minutę.
- 5 Zagnieść na prędkości 2 przez 4 minuty.
- 6 Na posypanym mąką blacie uformować z ciasta kulę.
- 7 Przykryć ciasto wilgotną ściereczką i odstawić na 30-40 minut w ciepłe miejsce.
- 8 Podzielić ciasto na 2 części i rozwałkować na spód do pizzy o średnicy 15 cm.
- 9 Przenieść na wysypaną semoliną blachę do pieczenia, dodać składniki na pizzę i piec przez 10-15 minut w temperaturze 240°C.

Marynata śliwkowa

125 g płynnego miodu

20 g miękkich śliwek

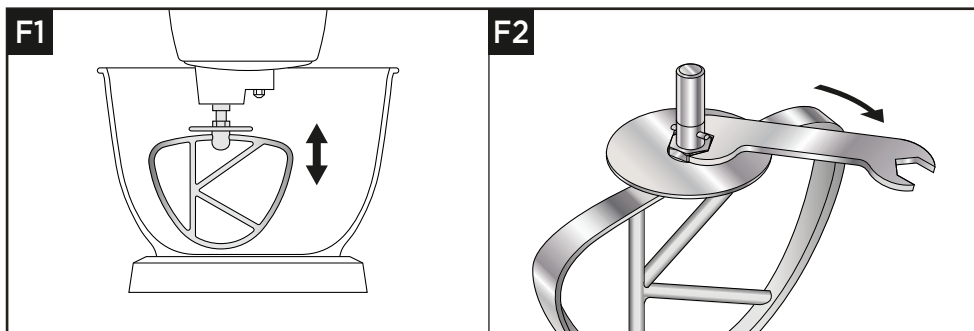
20 ml wody

- 1 Wszystkie składniki umieścić w mini-rozdrabniaczu/młynku. Wstawić na noc do lodówki.
- 2 Zamocować nasadkę na robocie kuchennym.
- 3 Na 4 sekundy włączyć tryb pracy przerywanej.
- 4 Stosować w preferowany sposób.

Uwaga: Minirozdrabniacz/młynek dostępny jest do nabycia osobno.

Regulacja wysokości końcówki

Ilustracje i instrukcja obsługi

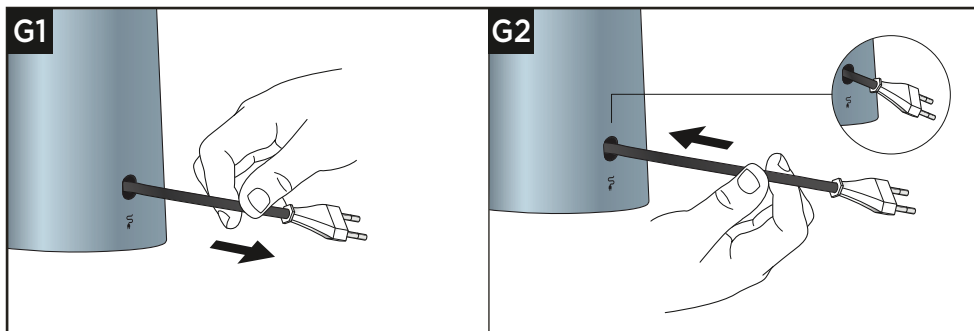


Ważne

- Właściwa wysokość zawieszenia końcówek w załączonej w zestawie misce ustalana jest fabrycznie i nie powinna wymagać regulacji. Jeżeli jednak zajdzie potrzeba wyregulowania wysokości końcówki, należy użyć odpowiedniego klucza.

- 1 Wyjąć wtyczkę urządzenia z gniazda sieciowego.
 - 2 Unieść głowicę robota i wsunąć do gniazda trzepaczkę, ubijak „K” lub końcówkę do ugniatania ciasta.
 - 3 Opuścić głowicę robota. Jeżeli konieczne jest wyregulowanie wysokości zawieszenia końcówki, ponownie unieść głowicę i wyjąć końcówkę. Końcówka powinna prawie dotykać dna miski.
 - 4 Za pomocą odpowiedniego klucza poluzować nakrętkę na tyle, by możliwa była zmiana długości trzonka końcówki. Aby opuścić końcówkę niżej (by znalazła się bliżej dna miski), należy przekręcać trzonek w kierunku przeciwnym do ruchu wskazówek zegara. Aby podnieść końcówkę wyżej (dalej od dna miski), przekręcać trzonek w kierunku zgodnym z ruchem wskazówek zegara.
 - 5 Ponownie dokręcić nakrętkę.
 - 6 Zamocować końcówkę w robocie, a następnie opuścić głowicę. Sprawdzić pozycję końcówki (zob. punkty powyżej).
 - 7 W razie konieczności czynność powtarzać do momentu, aż końcówka znajdzie się na odpowiedniej wysokości. Po wyregulowaniu wysokości końcówki mocno dokręcić nakrętkę.
- Uwaga: klucz pokazany jest wyłącznie dla celów ilustracyjnych.

Schówek na przewód zasilający



Serwis i punkty obsługi klienta

- W razie wszelkich problemów z obsługą urządzenia przed zwróceniem się o pomoc należy zapoznać się ze wskazówkami w części pt.: „rozwiązywanie problemów” w instrukcji obsługi urządzenia lub odwiedzić stronę internetową www.kenwoodworld.com.
- Prosimy pamiętać, że niniejszy produkt objęty jest gwarancją, która spełnia wszystkie wymogi prawne dotyczące wszelkich istniejących praw konsumenta oraz gwarancyjnych w kraju, w którym produkt został zakupiony.
- W razie wadliwego działania produktu marki Kenwood lub wykrycia wszelkich usterek prosimy przesłać lub dostarczyć urządzenie do autoryzowanego punktu serwisowego firmy KENWOOD. Aktualne informacje na temat najbliższych punktów serwisowych firmy KENWOOD znajdują się na stronie internetowej firmy, pod adresem www.kenwoodworld.com lub adresem właściwym dla danego kraju.
- Zaprojektowała i opracowała firma Kenwood w Wielkiej Brytanii.
- Wyprodukowano w Chinach.

Uwagi dotyczące prawidłowego usuwania produktu.

Na koniec okresu użyteczności produktu nie należy wyrzucać do odpadów miejskich. Można go dostarczyć do odpowiednich ośrodków segregujących odpady przygotowanych przez władze miejskie lub do jednostek zapewniających takie usługi. Osobne usuwanie sprzętu AGD pozwala uniknąć negatywnych skutków dla środowiska naturalnego i zdrowia z powodu jego nieodpowiedniego usuwania i umożliwia odzyskiwanie materiałów, z których jest złożony, w celu uzyskania znaczącej oszczędności energii i zasobów. Zużyty sprzęt może mieć szkodliwy wpływ na środowisko i zdrowie ludzi, z uwagi na potencjalną zawartość niebezpiecznych substancji, mieszanin oraz części składowych. Na obowiązek osobnego usuwania sprzętu AGD wskazuje umieszczony na produkcie symbol przekreślonego pojemnika na śmieci.



Rozwiązywanie problemów

Problem	Przyczyna	Rozwiązanie
Trzepaczka lub ubijak „K” uderza o dno miski lub nie sięga składników znajdujących się na jej dnie.	Niewłaściwa wysokość zawieszenia końcówki – należy ją wyregulować.	Wyregulować wysokość za pomocą odpowiedniego klucza – zob. część pt. „Regulacja wysokości końcówki”.
Robot przesuwa się po blacie.	Resztki składników zbierające się na spodzie urządzenia przyczyniają się do tego, że urządzenie przesuwa się po blacie.	Dokładnie wyczyścić i wysuszyć nóżki i blat.
Robot zatrzymuje się podczas pracy. Dioda LED miga dwa razy, a następnie przygasa i znów się zapala – cykl powtarza się. Lub Dioda LED miga szybko 8 razy w ciągu 2 sekund, a następnie 2 x w ciągu 1 sekundy.	Włączyla się ochrona przeciążeniowa. Przekroczono maksymalną pojemność. Czujnik prędkości nie zadziałał. Włączył się system zabezpieczający przed przegrzaniem.	1) Przesunąć regulator prędkości do pozycji 0 i spróbować ponownie włączyć urządzenie. Jeżeli błąd będzie się powtarzać, wyjąć składniki z miski i spróbować ponownie. Jeżeli problem nie zostanie rozwiązany, wyjąć wtyczkę urządzenia z gniazda zasilania i odczekać 45 minut, aż urządzenie ostygnie.
Objaśnienie stanów diod LED regulatora prędkości		
1) Dioda LED regulatora nie świeci się, gdy urządzenie jest podłączone do prądu.	Robot Kitchen Machine był podłączony do zasilania przez ponad 20 minut, ale nie został użyty i przeszedł do trybu wyłączenia.	Przesunąć regulator prędkości do pozycji „P” lub „1”, a następnie ponownie do pozycji „O”, aby reaktywować urządzenie.
2) Jedno 1-sekundowe mignięcie, po którym następuje 5 sekund wyłączenia, powtarzane w sposób ciągły.	Regulator w pozycji „wyłączony” przy uniesionej głowicy w czasie, gdy urządzenie jest podłączone do zasilania.	Działanie normalne.
3) Dioda LED przez cały czas stopniowo gaśnie i znów się zapala.	Głowica robota uniosła się podczas pracy. Robot podłączony do zasilania, z opuszczoną głowicą i regulatorem ustawionym na jedną z prędkości.	Opuścić głowicę robota i/lub ustawić regulator w pozycji „O”, aby ponownie uruchomić urządzenie.

Problem	Przyczyna	Rozwiązanie
4) Cztery mignięcia na sekundę przez okres 2 sekund, następnie 1 sekunda bez podświetlenia, a następnie: Dwukrotne mignięcie: 2 × (1 sekunda – zapalona, następnie 1 sekunda zgaszona). Sekwencja powtarza się aż do wykasowania.	Przegrzanie silnika	Przesunąć regulator z powrotem do pozycji 0. Wyjąć wtyczkę urządzenia z gniazda zasilania i przed ponownym jego włączeniem odczekać 15 minut.
5) Cztery mignięcia na sekundę przez okres 2 sekund, a następnie 1 sekunda bez podświetlenia, a następnie: czterokrotne mignięcie: 4 × (1 sekunda – zapalona, następnie 1 sekunda zgaszona).	Błąd Triac/PCBA Błąd przerzutnika flip-flop bezpieczeństwa. Błąd przekaźnika bezpieczeństwa.	Przesunąć regulator z powrotem do pozycji 0. Wyjąć wtyczkę urządzenia z gniazda zasilania i przed ponownym jego włączeniem odczekać 15 minut.
6) Cztery mignięcia na sekundę przez okres 2 sekund, następnie 1 sekunda bez podświetlenia, a następnie: trzykrotne mignięcie: 3 × (1 sekunda – zapalona, następnie 1 sekunda zgaszona).	Błąd napędu NTC	Przesunąć regulator z powrotem do pozycji 0. Wyjąć wtyczkę urządzenia z gniazda zasilania i przed ponownym jego włączeniem odczekać 15 minut. Jeśli błąd będzie konsekwentnie się powtarzać, skontaktować się z miejscowym centrum serwisowym.