

LAVA ROCKS: Z301897 (P1205FA)
OGRZEWACZ TARASOWY / GAS FIRE PIT



PL

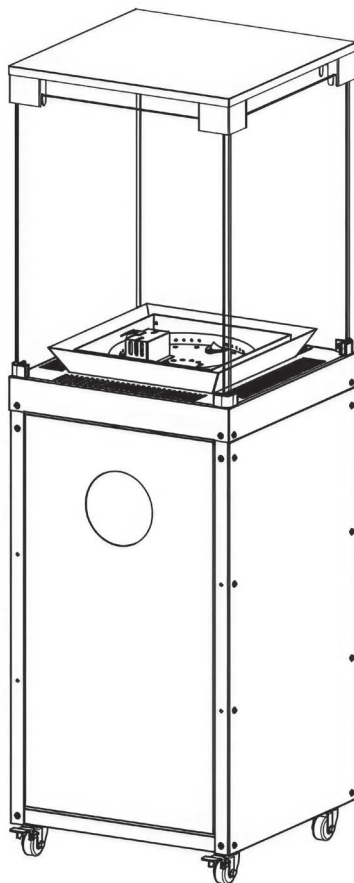
INSTRUKCJA

OSTRZEŻENIE:
TYLKO DO UŻYTKU NA ZEWNĄTRZ
LUB W DOBRZE WENTYLOWANYCH POMIESZCZENIACH
ZACHOWAJ INSTRUKCJĘ NA PRZYSZŁOŚĆ!

EN

INSTRUCTION MANUAL

WARNING:
FOR OUTDOOR USE ONLY
OR IN AMPLY VENTILATED AREAS
PLEASE KEEP THE MANUAL FOR FUTURE REFERENCE!
GAS FIRE PIT SAFETY WARNINGS



5 904506 742042 >

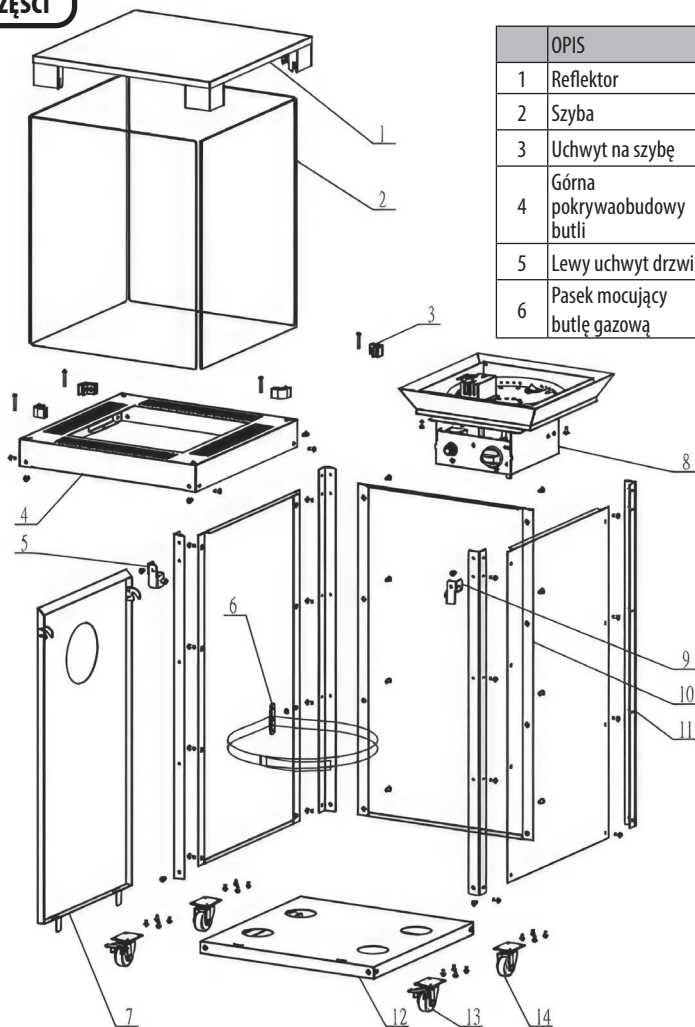


0063-25
Pin No.: 1336DO029



PRZECZYTAJ DOKŁADNIE INSTRUKCJĘ PRZED INSTALACJĄ I UŻYTKOWANIEM.

- To urządzenie należy użytkować zgodnie z obowiązującymi przepisami. Butlę gazową należy przechowywać zgodnie z obowiązującymi przepisami.
- Urządzenie musi być używane na zewnątrz lub w dobrze wentylowanym miejscu i nie powinno być instalowane ani używane w pomieszczeniach zamkniętych.
- Butlę gazową należy wymieniać tylko w dobrze wentylowanym miejscu, z dala od źródeł ognia, np. świec, papierosów lub innych urządzeń generujących płomień.
- Nie przenosić urządzenia podczas pracy ani po jego wyłączeniu, dopóki nie ostygnie.
- Nie wolno w żaden sposób modyfikować urządzenia.
- Nie zasłaniać otworów wentylacyjnych obudowy butli.
- Używać wyłącznie rodzaju gazu i typu butli określonych w instrukcji.
- Naprawy powinny być wykonywane przez wykwalifikowaną osobę.
- W przypadku silnego wiatru należy zwrócić szczególną uwagę na możliwość przewrócenia urządzenia.
- Sprawdzić, czy uszczelka reduktora jest prawidłowo zamontowana i spełnia swoją funkcję.
- Nie używać urządzenia, dopóki wszystkie połączenia nie zostaną sprawdzone pod kątem szczelności.
- W przypadku wycieku gazu nie wolno używać urządzenia, a jeśli jest zapalone, należy odciąć dopływ gazu i usunąć usterkę przed ponownym użyciem.
- Urządzenie powinno być sprawdzane przed użyciem i co najmniej raz w roku przez wykwalifikowany serwis. W razie potrzeby może być konieczne częstsze czyszczenie. Należy utrzymywać w czystości komorę sterowania, palniki oraz kanały przepływu powietrza.
- Należy natychmiast wyłączyć i sprawdzić urządzenie, jeśli wystąpi którakolwiek z następujących sytuacji:
 - Zapach gazu w połączeniu z intensywnie żółtymi płomieniami palnika.
- Wszelkie osłony lub inne urządzenia ochronne zdjęte do serwisowania muszą zostać ponownie zamontowane przed uruchomieniem urządzenia.
- Dzieci i dorośli powinni być ostrzegani przed wysoką temperaturą powierzchni i przebywać z dala, aby uniknąć poparzeń lub zapłonu odzieży.
- Nie pozostawiać małych dzieci i zwierząt bez nadzoru w pobliżu urządzenia.
- Odzież ani innych łatwopalnych materiałów nie powinno się zawieszать na urządzeniu ani umieszczać na nim lub w jego pobliżu.
- Niektóre materiały lub przedmioty przechowywane pod lub w pobliżu urządzenia mogą być narażone na promieniowanie ciepłe i ulec poważnym uszkodzeniom.
- Nie umieszczać żadnych przedmiotów na urządzeniu ani opierać ich o nie.
- Nie używać ani nie przechowywać materiałów łatwopalnych w pobliżu urządzenia.
- Nie rozpylać aerozoli w pobliżu urządzenia podczas jego pracy.
- Zawsze zachować co najmniej 1 m odległość od materiałów łatwopalnych.
- Urządzenie należy zawsze ustawiać na stabilnej, równej powierzchni.
- Butla gazowa musi być przechowywana na zewnątrz lub w dobrze wentylowanym miejscu.
- Przechowywanie urządzenia wewnątrz jest dozwolone tylko wtedy, gdy butla gazowa jest odłączona i usunięta z urządzenia.
- Urządzenie musi być instalowane, a butla gazowa przechowywana zgodnie z lokalnymi przepisami dotyczącymi instalacji gazowych.
- Wąż gazowy należy wymienić przed ponownym uruchomieniem urządzenia, jeśli wykazuje oznaki nadmiernego zużycia lub uszkodzenia. Wymienny wąż powinien być zgodny ze specyfikacją producenta.
- Przed przemieszczeniem urządzenia należy zamknąć zawór butli gazowej lub reduktora.
- Po zakończeniu użytkowania należy zamknąć dopływ gazu na zaworze butli lub reduktora.
- Wąż elastyczny należy sprawdzać co miesiąc oraz przy każdej wymianie butli.
- Zespół reduktora i węża powinien być umieszczony w miejscu, gdzie nie będzie stanowił przeszkody dla osób przechodzących, ani nie będzie narażony na przypadkowe uszkodzenie.
- Elastyczne metalowe węże będące częścią układu gazowego muszą spełniać wymagania normy EN16436-1.



#	OPIS
1	Reflektor
2	Szyba
3	Uchwyt na szybę
4	Górna pokrywa obudowy butli
5	Lewy uchwyt drzwi
6	Pasek mocujący butlę gazową

#	OPIS
7	Drzwi
8	Zespół palnika
9	Prawy uchwyt drzwi
10	Boczne panele obudowy butli
11	Słupek
12	Podstawa
13	Kółko z blokadą
14	Kółko

ZESTAW OKUĆ

#	OPIS	ILOŚĆ	RYСУNEK
AA	Nakrętka M5	1 SZT.	
BB	Śruba M5x6 (wstępnie zamontowana)	8 SZT.	
CC	Śruba M5x30	4 SZT.	
DD	Śruba M5x12	54 SZT.	

AKCESORIA OPCJONALNE

#	OPIS	RYСУNEK
GS	Kamienie szklane	
LA	Kamienie lawowe	
L	Polana ceramiczne	

PRZED MONTAŻEM

WYMAGANE NARZĘDZIA (BRAK W ZESTAWIE): Śrubokręt krzyżakowy, Klucz nastawny, Klucz płaski

ROZTWÓR DO WYKRYWANIA NIESZCZELNOŚCI: 1 część detergentu, 3 części wody

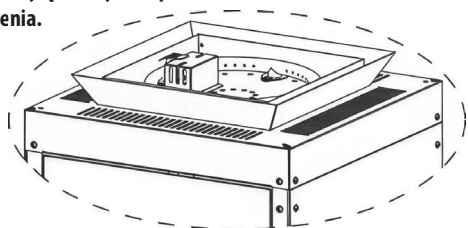
WAŻNE: Po zakończeniu montażu należy dokładnie dokręcić wszystkie połączenia.

Przed rozpoczęciem montażu upewnij się, że usunięto wszystkie materiały opakowaniowe oraz zabezpieczenia transportowe.

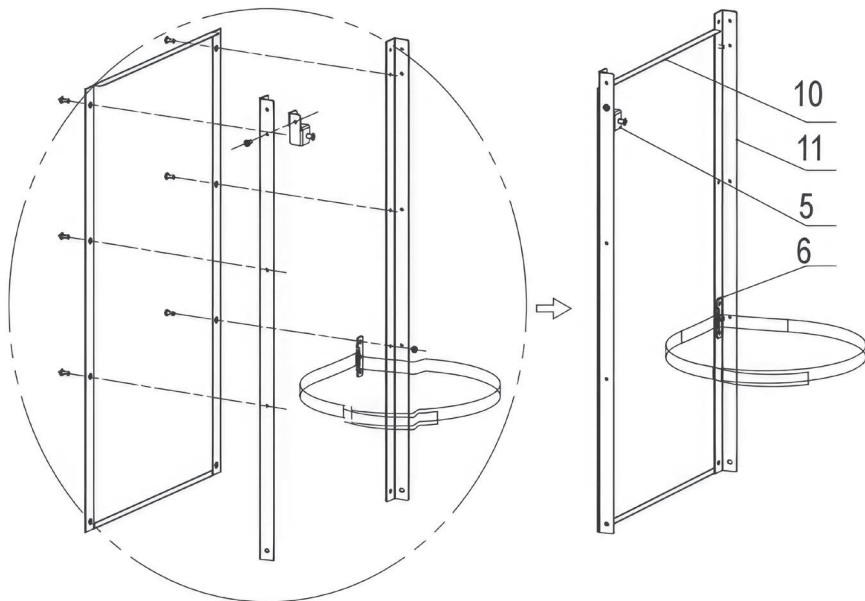
Mogą wystąpić niewielkie odchylenia w wyglądzie produktu, co nie wpływa na jakość urządzenia i wynika z ciągłego doskonalenia produktu.

UWAGA:

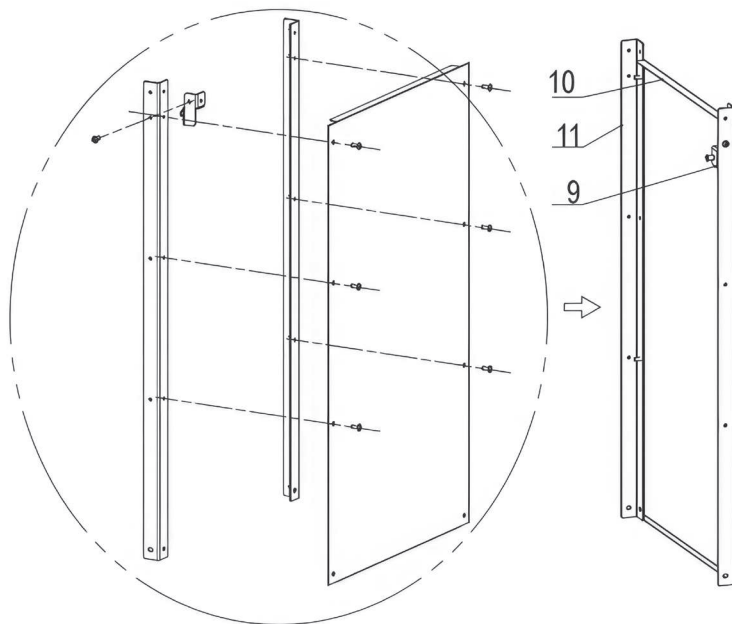
- ⚠ Szyba nagrzewa się podczas użytkowania, nie dotykaj jej w trakcie pracy urządzenia!
- ⚠ W przypadku pęknięcia szyby płyty grzewczej natychmiast wyłącz wszystkie palniki i elementy grzewcze oraz odetnij dopływ gazu do urządzenia.
- ⚠ Nie dotykaj powierzchni urządzenia.
- ⚠ Nie używaj urządzenia przed przeprowadzeniem testu szczelności.
- ⚠ Nie blokuj skrzynki zapłonowej ani palnika podczas układania kamieni szklanych, wulkanicznych lub ceramicznych polan na palniku.

**KROKI MONTAŻU:**

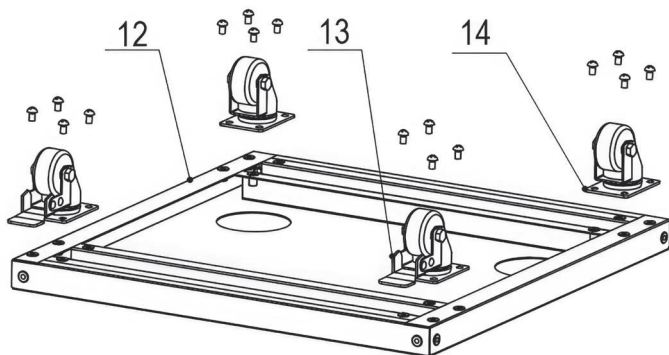
- Przymocuj słupkę (#11) i pasek mocujący butlę gazową (#6) do lewego panelu obudowy butli (#10) za pomocą 6 sztuk śrub M5x12 (#DD) oraz 1 sztuki nakrętki sześciokątnej M5 (#AA). Następnie przymocuj lewy uchwyt drzwi (#5) do słupka (#11), używając 1 sztuki śruby M5x12 (#DD).



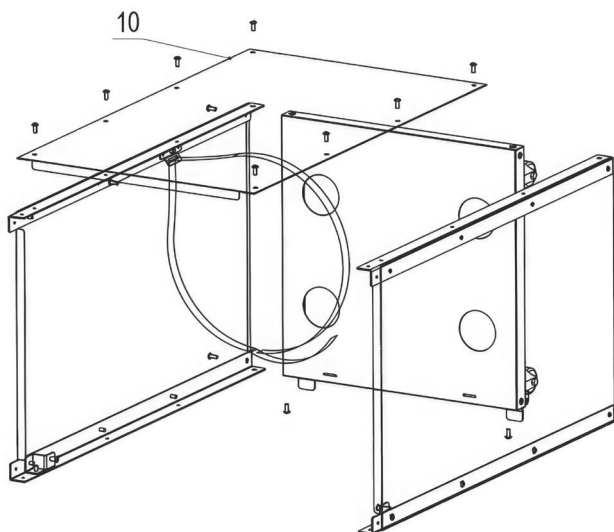
2. Powtórz krok 1, aby połączyć słupek (#11) z prawym panelem obudowy butli (#10), używając 6 sztuk śrub M5x12 (#DD).
Następnie przymocuj prawy uchwyt drzwi (#9) do słupka (#11) za pomocą 1 sztuki śruby M5x12 (#DD).



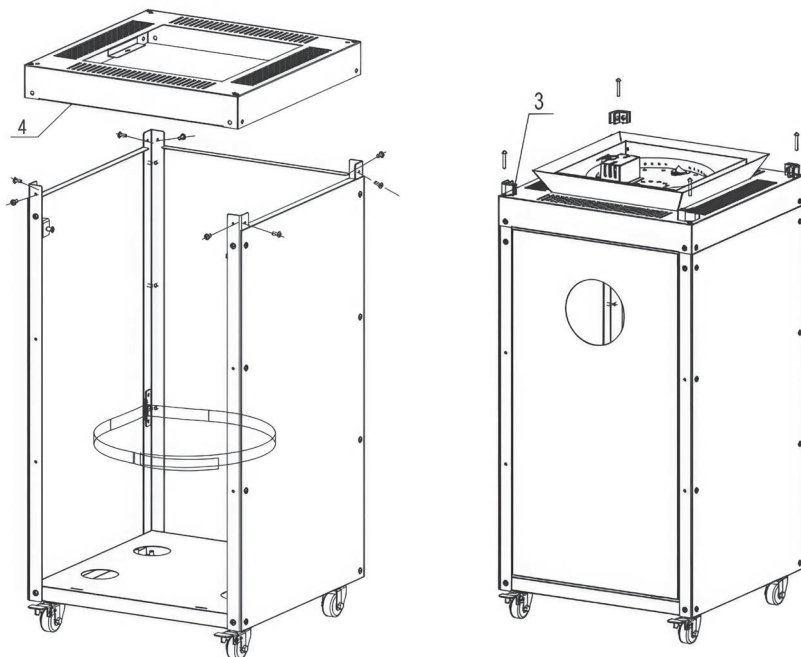
3. Przymocuj 2 sztuki kółek (#14) oraz 2 sztuki kółek z blokadą (#13) do tylnej części dolnej podstawy (#12), używając 16 sztuk śrub M5x12 (#DD).



4. Przymocuj wszystkie panele boczne obudowy butli (#10) oraz dolną podstawę (#12-14), używając 14 sztuk śrub M5x12 (#DD).



5. Umieść i przymocuj górną pokrywę obudowy butli (#4) do zmontowanej obudowy, używając 8 sztuk śrub M5x12 (#DD). Zamontuj 4 uchwyty szyby B (#3) na górnej części obudowy butli, używając 4 sztuk śrub M5x30 (#CC).

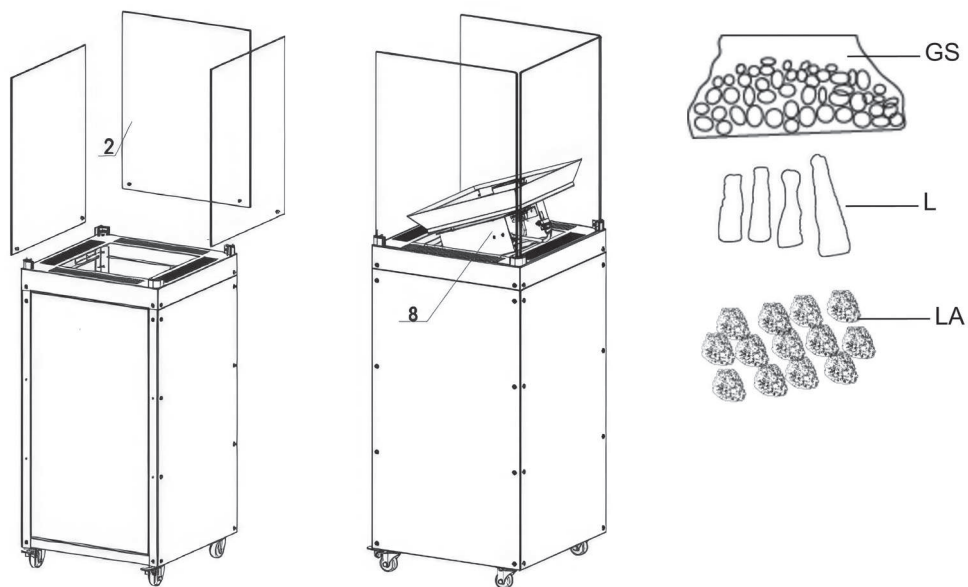


6. Poluzuj 6 sztuk śrub M5x6 (#BB) w uchwycie szyby (#3), następnie ostrożnie wstaw 3 boczne szyby (#2) do uchwytu szyby (#3), ponownie dokręcając śruby M5x6 (#BB).

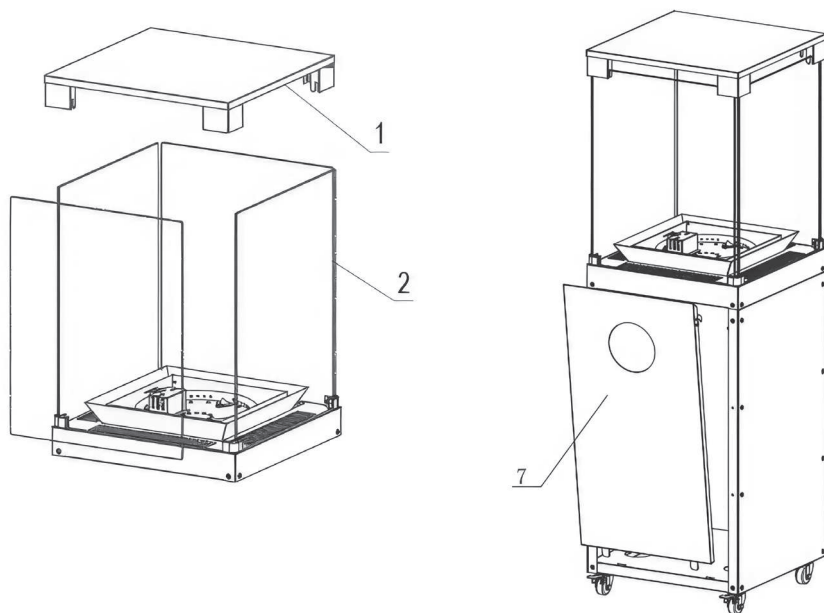
PL

Umieść i przymocuj zespół palnika (#8) do obudowy butli, używając 2 sztuk śrub M5x12 (#DD).

Na palniku ułóż zakupione materiały dekoracyjne, takie jak kamienie szklane (#GS), kamienie lawowe (#LA) lub ceramiczne polana (#L).



7. Wyrównaj i ostrożnie wstaw zmontowany reflektor do szyb (#2). Wstaw dolne 2 uchwyty, aby zamknąć drzwi (#7).



- Reduktor ciśnienia musi spełniać normę EN16129 oraz obowiązujące przepisy w kraju instalacji. Informacje o zgodnych z normą reduktorach można znaleźć u lokalnych sprzedawców produktów gazowych.
- Należy przestrzegać danych technicznych. Bezwzględnie zabrania się stosowania regulowanego ciśnienia.
- Żywotność reduktora wynosi około 10 lat. Zaleca się jego wymianę w ciągu 10 lat od daty produkcji lub zgodnie z wymaganiami krajowymi.
- Wymienny przewód gazowy musi spełniać normę EN16436-1.
- Długość przewodu powinna wynosić od 0,4 m do 1,0 m. Zużyty lub uszkodzony przewód należy niezwłocznie wymienić. Należy upewnić się, że przewód nie jest zagięty ani zablokowany. Zaleca się wymianę przewodu w ciągu 1 roku od daty produkcji lub zgodnie z wymaganiami krajowymi.
- Nigdy nie używać butli gazowej z uszkodzoną obudową, zaworem, kołnierzem lub stopką. Wgnieciona lub skorodowana butla może być niebezpieczna i powinna zostać sprawdzona przez dostawcę gazu.
- Przed każdym podłączeniem butli należy przeprowadzić test szczelności. Jeśli w roztworze testowym pojawiają się pęcherzyki powietrza, nie używać urządzenia. Nigdy nie testować szczelności za pomocą płomienia.
- Nigdy nie podłączać urządzenia do nieregulowanego źródła gazu.
- Nie podłączać butli gazowej bezpośrednio do urządzenia bez reduktora.
- Używać wyłącznie reduktorów i przewodów dopuszczonych do gazu płynnego (LP) przy odpowiednim ciśnieniu i rodzaju gazu.

Wymagane reduktory dla różnych rodzajów gazu:

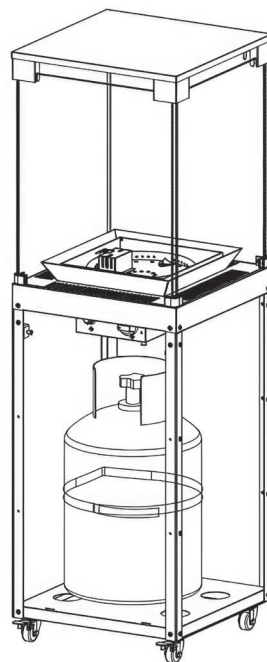
- Reduktor 30 mbar do butanu: dla butanu I3B/P(30) lub I3+.
- Reduktor 30 mbar do propanu: dla propanu lub mieszanki butanu/propanu I3B/P(30).
- Reduktor 37 mbar do propanu: dla propanu I3P(37).
- Reduktor 50 mbar do butanu: dla butanu I3B/P(50).
- Reduktor 50 mbar do propanu: dla propanu lub mieszanki butanu/propanu I3B/P(50).

PODŁĄCZANIE BUTLI GAZOWEJ

- Używać butli gazowej o maksymalnej pojemności 13 kg, typu G30/G31. W celu dobrania odpowiedniej butli należy skonsultować się z dostawcą gazu.
- Skonsultuj się z dostawcą gazu w celu uzyskania instrukcji dotyczących użytkowania butli gazowej.
- Wymieniać butlę gazową wyłącznie na zewnątrz lub w dobrze wentylowanym miejscu, z dala od otwartego ognia i innych źródeł zapłonu.
- Butla gazowa musi być zawsze używana w pozycji pionowej.
- Zamknąć pokrętko sterujące urządzenia, obracając je całkowicie zgodnie z ruchem wskazówek zegara.
- Zamknąć zawór butli gazowej, a następnie podłączyć reduktor do butli.
- Dokręcić wszystkie połączenia mocno, używając klucza tam, gdzie to konieczne.
- Butla powinna być umieszczona na podstawie przeznaczonej do jej stabilizacji.
- Sprawdzić szczelność wszystkich połączeń za pomocą wody z mydłem. Jeśli wykryto nieszczelność, dokręcić połączenie i ponownie przeprowadzić test.

ZABEZPIECZENIE BUTLI GAZOWEJ

1. Umieścić butlę gazową wewnątrz obudowy zbiornika.
2. Złączyć pasy mocujące butlę zgodnie z ilustracją po prawej stronie.
 - Pasy muszą być odpowiednio napięte, aby stabilnie utrzymywać butlę gazową.



⚠ Uwaga: Należy zachować ostrożność podczas mocowania pasów zabezpieczających butlę gazową.

TEST SZCZELNOŚCI

PL

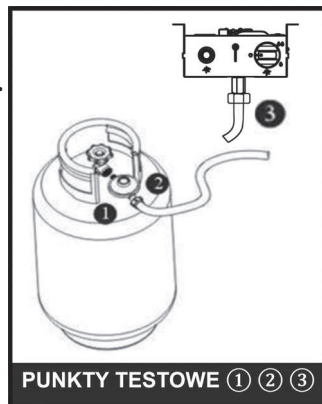
NIGDY NIE UŻYWAJ OGNIA DO SPRAWDZANIA NIESZCZELNOŚCI.

NIGDY NIE PRZEPROWADZAJ TESTU SZCZELNOŚCI PODCZAS PALENIA!

- Połączenia gazowe tego urządzenia są testowane pod kątem szczelności w fabryce przed wysyłką.
- Urządzenie należy regularnie sprawdzać pod kątem nieszczelności, a natychmiastowa kontrola jest wymagana w przypadku wyczucia zapachu gazu.

Procedura testu szczelności:

1. Przygotuj roztwór mydłany, mieszając **1 część płynu czyszczącego z 3 częściami wody**. Roztwór można nanosić za pomocą butelki, pędzla lub szmatki na miejsca testowane pod kątem nieszczelności (zgodnie z rysunkiem).
2. **Zawór butli gazowej powinien być zamknięty (OFF) przed rozpoczęciem testu szczelności.**
3. Po nałożeniu roztworu mydłanego na połączenia gazowe **należy otworzyć zawór butli gazowej (ON).**
4. Jeśli występuje nieszczelność, w roztworze mydłanym zaczną tworzyć się pęcherzyki powietrza.
5. W przypadku wykrycia nieszczelności **natychmiast zakręć dopływ gazu**, dokręć nieszczelne połączenia, a następnie ponownie włącz dopływ gazu i przeprowadź test ponownie.



INSTRUKCJA OBSŁUGI

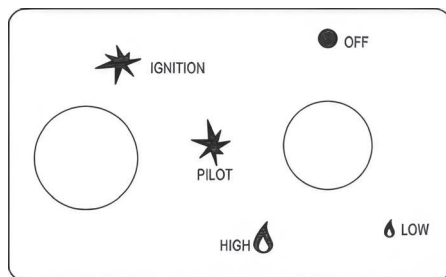
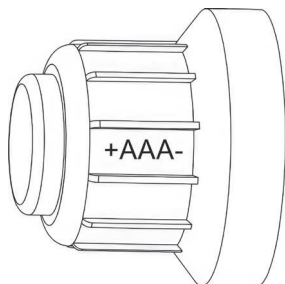
PRZED PIERWSZYM UŻYCIEM ORAZ PO KAŻDEJ WYMIANIE BUTLI GAZOWEJ NALEŻY USUNĄĆ POWIETRZE Z UKŁADU DOSTARCZANIA GAZU PRZED ROZPALENIEM!

ABY TO ZROBIĆ, PRZEKRĘĆ POKRĘTŁO REGULACYJNE PRZECIWNIE DO RUCHU WSKAZÓWEK ZEGARA NA POZYCJĘ „PILOT”. WCIŚNIJ POKRĘTŁO I PRZYTRZYMAJ JE PRZEZ OKOŁO 2 MINUTY, NASTĘPNIE SPRÓBUJ ROZPAŁIĆ URZĄDZENIE.

WYMIANA BATERII

ZDEJMIJ POKRYWĘ ZAPŁONU IMPULSOWEGO, PRZEKRĘCAJĄC JĄ PRZECIWNIE DO RUCHU WSKAZÓWEK ZEGARA. WŁÓŻ BATERIĘ AAA, UMIESZCZAJĄC NAJPIERW JEJ BIEGUN UJEMNY. NASTĘPNIE ZAŁÓŻ POKRYWĘ Z POWROTEM, PRZEKRĘCAJĄC JĄ W KIERUNKU ZGODNYM Z RUCHEM WSKAZÓWEK ZEGARA.

Komora baterii



ZAPALANIE PALNIKA

- Przed każdym użyciem sprawdź wszystkie połączenia.
- Otwórz główny dopływ gazu przy źródle.
- Wciśnij pokrętkę regulacyjną i przekręć ją przeciwnie do ruchu wskazówek zegara na pozycję „PILOT”.
- Przytrzymaj wciśniętą pokrętkę i naciśnij przycisk „IGNITION”, aż do zapalenia płomienia palnika. Następnie trzymaj wciśniętą pokrętkę jeszcze przez 20 sekund, aby płomień pozostał zapalony po jego zwolnieniu.
- Jeśli palnik nie zapali się lub zgaśnie, wciśnij pokrętkę i przekręć ją zgodnie z ruchem wskazówek zegara na pozycję OFF, następnie powtórz procedurę.

ZAPALANIE URZĄDZENIA

- Płomień palnika powinien być zapalony, a pokrętło ustawione na pozycję „PILOT”.
- Delikatnie wciśnij pokrętło i przekręć je przeciwnie do ruchu wskazówek zegara na pozycję „HIGH”.
- Gdy urządzenie zapali się i zacznie żarzyć, przekręć pokrętło z „HIGH” na „LOW” w zależności od potrzeb.

PONOWNE ZAPALANIE

- Przekręć pokrętło regulacyjne na „OFF”.
- Odczekaj co najmniej 5 minut, aby gaz się ulotnił, zanim ponownie spróbujesz zapalić palnik.
- Powtórz kroki opisane w sekcji „zapalenie”.

GASZENIE

- Wciśnij pokrętło i przekręć je zgodnie z ruchem wskazówek zegara na „OFF”.
- Po zakończeniu użytkowania zamknij zawór butli gazowej lub reduktor.
- Zamknij butlę gazową i pozostaw urządzenie do ostygnięcia przed jego przeniesieniem.

UWAGA: Po użyciu zamknij reduktor i pozwól urządzeniu ostygnąć przed jego przemieszczeniem.

UWAGA: Gdy urządzenie nie jest używane, zakręć butlę gazową.

WAŻNE ZASADY BEZPIECZEŃSTWA

Przeznaczone do użytku na zewnątrz lub w dobrze wentylowanych miejscach. Dobrze wentylowane miejsce musi mieć co najmniej 25% powierzchni otwartej. Powierzchnia ta obejmuje sumę powierzchni ścian.

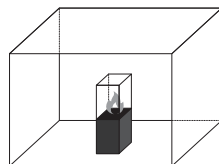
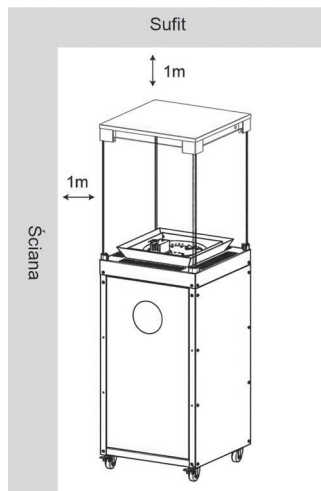
Używanie tego urządzenia w zamkniętych pomieszczeniach może być niebezpieczne i jest zabronione.

Dzieci i dorośli powinni być świadomi wysokich temperatur części znajdujących się nad słupkiem podczas pracy urządzenia.

Dzieci powinny być pod ścisłą opieką dorosłych, gdy znajdują się w pobliżu urządzenia.

Nigdy nie wieszaj na urządzeniu żadnych przedmiotów, w tym ubrań ani innych łatwopalnych materiałów.

NIE UŻYWAJ tego urządzenia, jeśli nie jest w pełni zmontowane z reflektorem na miejscu. Przestrzegaj minimalnych odstępów od materiałów palnych: 1 m.



KONSERWACJA

Aby cieszyć się latami doskonałej wydajności urządzenia, regularnie wykonuj następujące czynności konserwacyjne:

- Utrzymuj czystość powierzchni zewnętrznych.
- Do czyszczenia używaj ciepłej wody z mydłem. Nigdy nie używaj łatwopalnych lub żrących środków czyszczących.
- Podczas mycia urządzenia upewnij się, że obszar wokół palnika i zespołu zapłonu jest cały czas suchy. Jeśli reduktor gazu zostanie w jakikolwiek sposób wystawiony na działanie wody, NIE próbuj go używać. Należy go wymienić.
- Przepływ powietrza musi być niezakłócony. Utrzymuj w czystości reduktor, palnik i kanały cyrkulacji powietrza. Oznaki możliwej blokady obejmują:
 - Zapach gazu z ekstremalnie żółtymi końcówkami płomienia.
 - Urządzenie NIE osiąga żądanej temperatury.
 - Żar urządzenia jest wyraźnie nierównomierny.
 - Urządzenie wydaje trzaski.
- Pająki i owady mogą zagnieździć się w palniku lub otworach. Ten niebezpieczny stan może uszkodzić urządzenie i uczynić je niebezpiecznym w użyciu. Wyczyść otwory palnika za pomocą mocnego środka do czyszczenia rur. Sprężone powietrze może pomóc usunąć mniejsze cząsteczki.
- Osady węglowe mogą stwarzać zagrożenie pożarowe. Jeśli powstaną jakiegokolwiek osady węglowe, wyczyść kopułę i silnik ciepłą wodą z mydłem.

Uwaga: w środowisku o słonym powietrzu (np. w pobliżu morza) korozja zachodzi szybciej niż zwykle. Często sprawdzaj skorodowane obszary i niezwłocznie je naprawiaj.

- Skonsultuj się z lokalnym dealerem w celu serwisowania tego urządzenia i wymiany jego części. Serwisowanie urządzenia może być wykonywane wyłącznie przez upoważniony personel.
- Uwaga: nie używaj nieautoryzowanych części lub komponentów do tego urządzenia, używaj wyłącznie oryginalnych części zamiennych i komponentów. Użycie nieautoryzowanych części lub komponentów unieważni gwarancję i może stworzyć niebezpieczne warunki.

PRZECHOWYWANIE

Nie ma ograniczeń co do przechowywania urządzenia w pomieszczeniu, pod warunkiem, że butla zostanie wyjęta z urządzenia.

Pomiędzy użyciami:

- Wyłącz pokrętko sterujące
- Wyłącz butlę z gazem

Przechowuj urządzenie w pozycji pionowej w miejscu osłoniętym przed bezpośrednim kontaktem z niekorzystnymi warunkami pogodowymi takimi jak deszcz, śnieg z deszczem, grad, śnieg, kurz i zanieczyszczenia).

W razie potrzeby przykryj, aby chronić powierzchnie zewnętrzne i zapobiec gromadzeniu się zanieczyszczeń w przewodach powietrznych.

Uwaga: Przed przykryciem odczekaj, aż urządzenie ostygnie.

Podczas dłuższych okresów beczynności lub podczas transportu:

- Wyłącz pokrętko sterujące.
- Odłącz butlę z gazem i przenieś ją w bezpieczne, dobrze wentylowane miejsce na zewnątrz. NIE przechowuj w miejscu, w którym temperatura przekroczy 50°C.

Przechowuj urządzenie w pozycji pionowej w miejscu osłoniętym przed bezpośrednim kontaktem z niekorzystnymi warunkami pogodowymi (takimi jak deszcz, śnieg z deszczem, grad, śnieg, kurz i zanieczyszczenia).

W razie potrzeby przykryj urządzenie, aby chronić powierzchnie zewnętrzne i zapobiec gromadzeniu się zanieczyszczeń w przewodach powietrznych.

Uwaga: Przed przykryciem należy odczekać, aż urządzenie ostygnie.

PROBLEM	PRZYCZYNA	ROZWIĄZANIE
Nie zapala się palnik	Zawór butli jest zamknięty	Otwórz zawór
	Zablokowanie otworu lub rurki palnika	Wyczyść lub wymień otwór lub rurkę palnika
	Powietrze w przewodzie gazowym	Otwórz przewód gazowy i odpowietrz go (naciskając pokrętko sterujące) przez nie więcej niż 1-2 minuty lub do momentu, aż poczujesz zapach gazu
	Niskie ciśnienie gazu	Niski poziom gazu w butli lub butla pusta, wymień butlę gazową
	Awaria zapłonu	Użyj zapałki do zapalenia płomienia pilota, a następnie wymień zapłon na nowy
Płomień palnika zanika	Nagromadzenie brudu wokół palnika	Wyczyść brud wokół palnika
	Połączenie między zaworem gazowym a zespołem palnika jest luźne	Dokręć połączenie i przeprowadź test szczelności
	Uszkodzona termopara	Wymień termoparę
Palnik się nie zapala	Niskie ciśnienie gazu	Wymień butlę gazową
	Zablokowana dysza	Odblokuj/wyczyść dyszę
	Pokrętko sterujące nie znajduje się w pozycji „NISKI” lub „WYSOKI”	Przekręć pokrętko do pozycji „NISKI” lub „WYSOKI”
Płomień palnika jest niski Uwaga: Nie używać urządzenia w temperaturze poniżej 5° (40°F)	Niskie ciśnienie gazu	Wymień butlę gazową
	Temperatura zewnętrzna jest poniżej 5° (40°F), a poziom gazu w butli jest niższy niż 25%	Wymień butlę gazową
	Przewód gazowy jest zagięty lub skręcony	Wyprostuj przewód i przeprowadź test szczelności
	Pokrętko sterujące ustawione na „WYSOKI”	Przekręć pokrętko na „WYŁĄCZONY”, pozwól urządzeniu ostygnąć do temperatury pokojowej i sprawdź palnik oraz dysze pod kątem zablokowania
Emiter żarzy się nierównomiernie Uwaga: Dolne 2,5 cm emitera zwykle nie świeci	Ciśnienie gazu jest niskie	Wymień butlę z gazem
	Podstawa nie stoi na równej powierzchni	Umieść urządzenie na równej powierzchni
	Urządzenie nie jest wypoziomowane	Wypoziomuj urządzenie
Nagromadzenie sadzy	Brudu lub nalot na reflektorze i emiterze	Wyczyść reflektor i emiter
Gęsty czarny dym	Zablokowanie palnika	Przekręć pokrętko sterujące na „OFF”, pozostaw do ostygnięcia do temperatury pokojowej, usuń blokadę i wyczyść palnik wewnątrz i na zewnątrz

W RAZIE JAKICHKOLWIEK PROBLEMÓW, ZAWSZE SKONTAKTUJ SIĘ Z LOKALNYM DEALEREM.

Nazwa Produktu: 4IQ-NI OGRZEWACZ TARASOWY LAVA ROCKS

Model Nr.: Z301897 (P1205FA)

Kraj przeznaczenia: PL

Kod kraju	BE-CY-CH-CZ-FR- ES-GB-GR-IE-IT- PT-SK-SI-TR	PL	BG-HR-CH-CY-DK-EE-FI- GR-HU-IT-IS-LT-LV-MT-NL- NO-PT-SE-SI-SK-RO-TR	AT-CH-DE	
Kategoria	<input type="checkbox"/> I _{3+(28-30/37)}	<input checked="" type="checkbox"/> I _{3B/P(37)}	<input type="checkbox"/> I _{3B/P(30)}	<input type="checkbox"/> I _{3B/P(50)}	
Gaz	G30	G31	G31	G30/G31	G30/G31
Typ gazu	Butan	Propan	Propan	Butan/Propan	Butan/Propan
Ciśnienie (mbar)	28-30	37	37	30	50
Moc grzewcza	8kW	8kW	8kW	8kW	7.5kW
Zużycie	582 g/h	571 g/h	571 g/h	582 g/h	546 g/h

SERWISOWANIE

- Skonsultuj się z lokalnym dealerem w celu serwisowania tego urządzenia i wymiany jego części. Serwisowanie urządzenia może być wykonywane wyłącznie przez upoważniony personel.
- Uwaga: nie używaj nieautoryzowanych części lub komponentów do tego urządzenia, używaj wyłącznie oryginalnych części zamiennych i komponentów. Użycie nieautoryzowanych części lub komponentów unieważni gwarancję i może stworzyć niebezpieczne warunki.



Ochrona przed zanikiem płomienia



Zakaz przechowywania butli w pomieszczeniach



Zakazu samodzielnych napraw



Nie przykrywać



W pobliżu powinno znajdować się urządzenie gaśnicze



Ostrzeżenie przed tlenkiem węgla (CO) – ryzyko zatrucia w przypadku używania w zamkniętych przestrzeniach.



Ostrzeżenie przed gorącą powierzchnią



Konieczność zapoznania się z instrukcją przed użyciem



Przełącznik przechyłu – informuje o mechanizmie odcinającym dopływ gazu w razie przechyłu

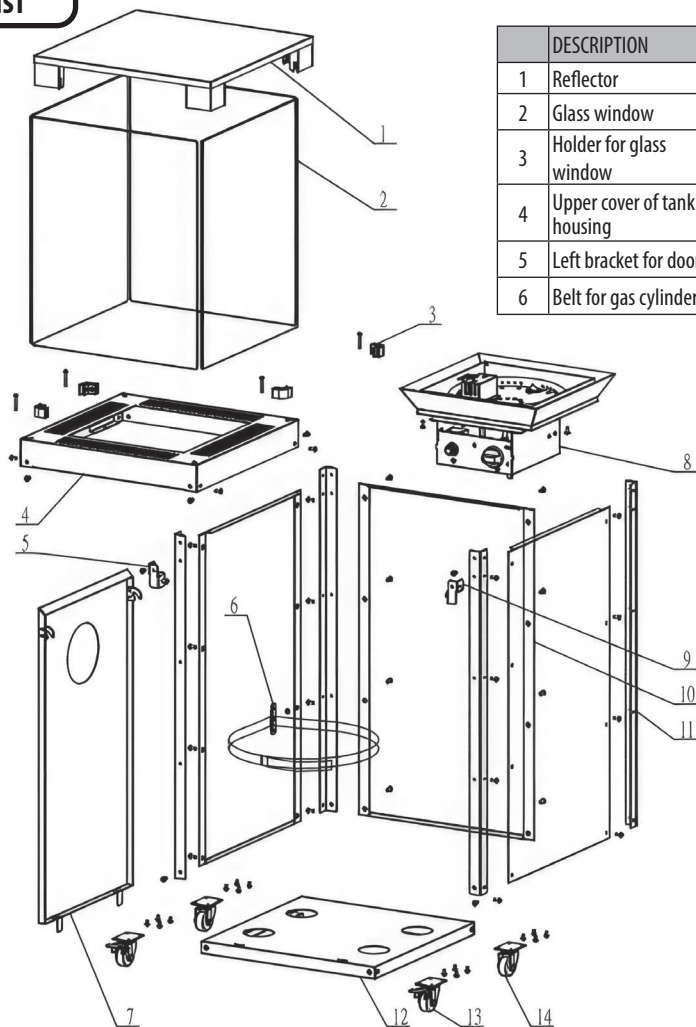


Konieczność stosowania w otwartych przestrzeniach.



Wskazanie rodzaju paliwa

- This appliance must be used, and the gas cylinder stored, in accordance with the regulations in force.
- This appliance must be used outdoors or in a well ventilated area and should not be installed or used indoors.
- To change the gas cylinder in a well ventilated area away from any inflammation sources such as candle, cigarettes, or other flame producing appliances.
- Do not move this appliance when in operation or after it has been turned off before the temperature has cooled down.
- Do not attempt to alter the appliance in any manner.
- Do not obstruct the ventilation holes of the cylinder housing.
- Use only the type of gas and the type of cylinder specified in these instructions.
- Repairs should be done by a qualified person.
- In case of violent wind, particular attention must be taken against tilting of the appliance.
- To check that the regulator seal is correctly fitted and able to fulfil its function.
- Do not use this appliance until all connections have been leak tested.
- In the event of gas leakage, the appliance shall not be used or if alight, the gas supply shall be shut off and the appliance shall be investigated and rectified before it is used again.
- The appliance should be inspected before use and at least annually by a qualified service person. More frequent cleaning may be required as necessary. It is imperative that control compartment, burners and circulating air passageways of the appliance be kept clean.
- Shut off and check the appliance immediately if any of the following conditions exist:
 - The smell of gas in conjunction with extreme yellow tipping of the burner flames.
- Any guard or other protective device removed for servicing the appliance must be replaced before operating the appliance.
- Children and adults should be warned of the hazards of high surface temperatures and should stay away to avoid burns or clothing ignition.
- Young children and pets should be carefully supervised when they are in the area of the appliance.
- Clothing or other flammable materials should not be hung from the appliance, or placed on or near the appliance.
- Certain material or items when stored under or near this appliance will be subjected to radiant heat and could be seriously damaged.
- Do not place articles on or against this appliance.
- Do not use or store flammable materials near this appliance.
- Do not spray aerosols in the vicinity of this appliance while it is in operation.
- Always maintain at least 1m clearance from combustible materials.
- Always position the appliance on a firm level surface.
- The cylinder must be stored outdoors or in a well ventilated area.
- Storage this appliance indoors is permissible only if gas cylinder is disconnected and removed from the appliance.
- The appliance must be installed and gas cylinder stored in accordance with local gas fitting regulations.
- The hose assembly must be replaced prior to the appliance being put into operation if there is evidence of excessive abrasion or wear, or if the hose is damaged, and that the replacement hose assembly shall be that specified by the manufacturer.
- Shut off the valve at the gas cylinder or the regulator before moving the appliance.
- To close the gas supply at the valve of the gas cylinder or the regulator after use.
- Checking the tubing or the flexible hose per month and each time the cylinder is changed.
- The regulator & hose assembly must be located out of pathways where people may trip over it or in area where the hose will not be subject to accidental damage.
- Flexibles metallic hoses which are parts of the gas circuit shall comply with EN16436-1.



#	DESCRIPTION
1	Reflector
2	Glass window
3	Holder for glass window
4	Upper cover of tank housing
5	Left bracket for door
6	Belt for gas cylinder

#	DESCRIPTION
7	Door
8	Burner assembly
9	Right bracket for door
10	Side panel of tank housing
11	Pillar
12	Base
13	Castor with lock
14	Castor

HARDWARE

#	DESCRIPTION	QTY	PICTURE
AA	M5 Hex nut	1 PCS	
BB	M5x6 screw (Preassembled)	8 SZT.	
CC	M5x30 screw	4 SZT.	
DD	M5x12 screw	54 SZT.	

OPTIONAL ACCESSORIES

#	DESCRIPTION	RYSUNEK
GS	Glass stones	
LA	Lava rocks	
L	Ceramic logs	

INSTRUCTION BEFORE ASSEMBLY

Required Tools (Not included): Philip Screwdriver / Adjustable Spanner / Wrench

Leak Detection Solution NOT INCLUDED, TO BE PREPARED: one-part detergent and three-part water

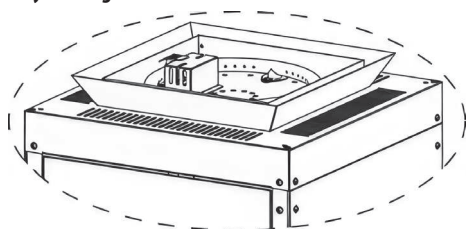
Tighten all connections after completing assembly.

Before assembly, make sure all packing material and any transmit protection are removed.

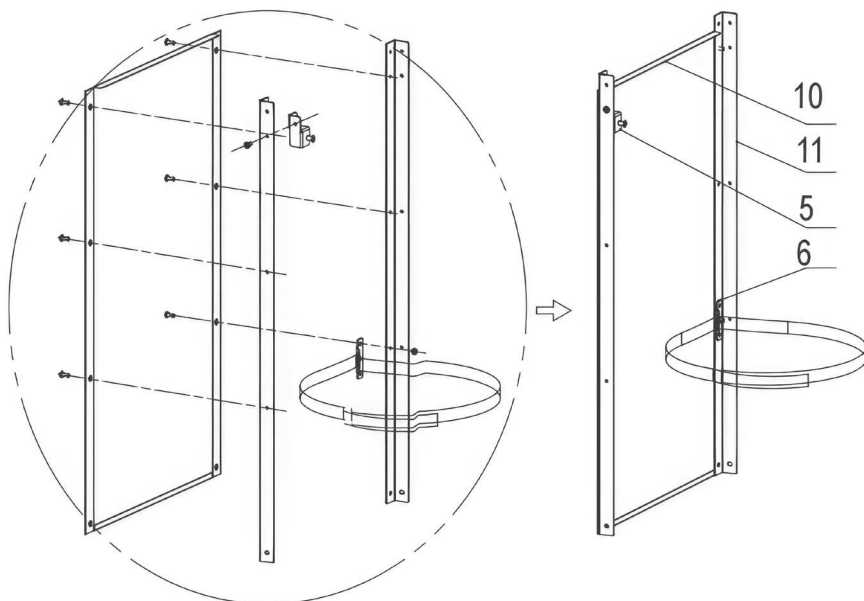
Small deviations may occur. This is no lack of quality but subject to continual improvements.

CAUTION:

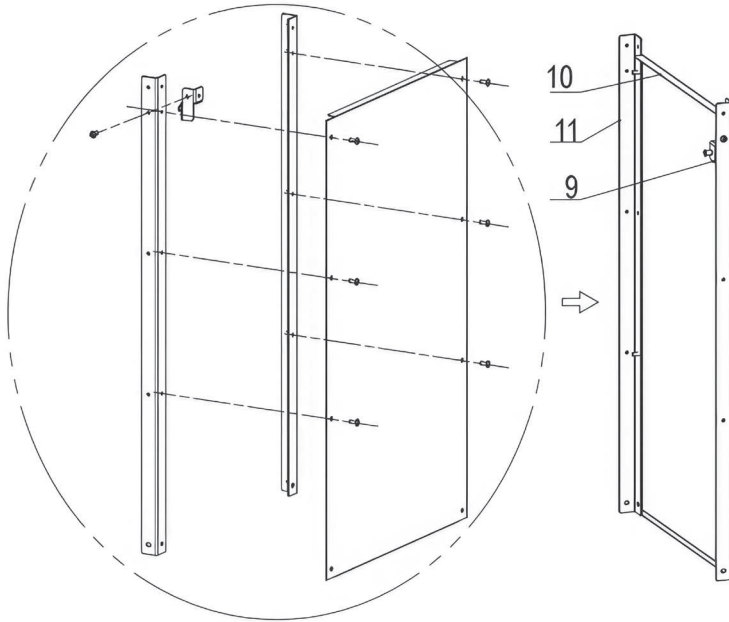
- ⚠ Glass window is hot in use, don't touch it while working!
- ⚠ In case of hotplate glass breaking, shut off all burners and any heating element immediately, and cut off the appliance from gas supply.
- ⚠ Do not touch the surface of the appliance.
- ⚠ Do not use the appliance before leakage test is carried out.
- ⚠ Do not block pilot box and burner when laying glass stones or lave rocks or logs on the burner.

**ASSEMBLY STEPS:**

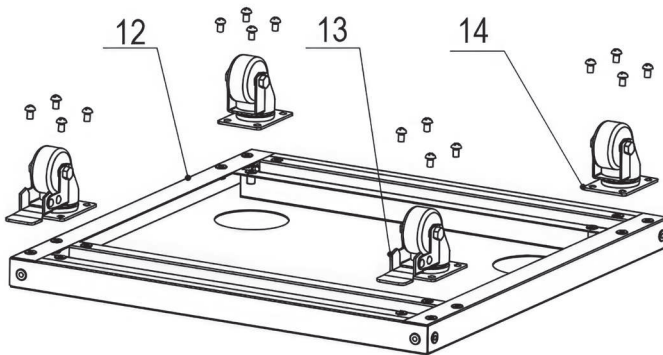
- 1- Fix Pillar (#11) and Belt for gas cylinder (#6) on the left side panel of tank housing (#10) using 6pcs M5X12 screws (#DD) and 1pc M5 Hex nut (#AA), then fix Left bracket for door (#5) onto Pillar (#11) using 1pc M5x12 screw.



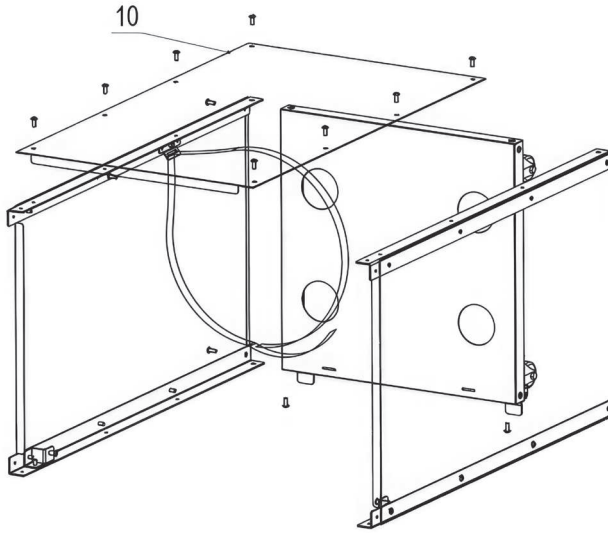
- 2- Repeat step 1 to connect Pillar (#11) with the right side panel of tank housing (#10) using 6pcs M5X12 screws (#DD), connect Right bracket for door (#9) onto Pillar for tank housing (#11) using 1pc M5x12 screw.



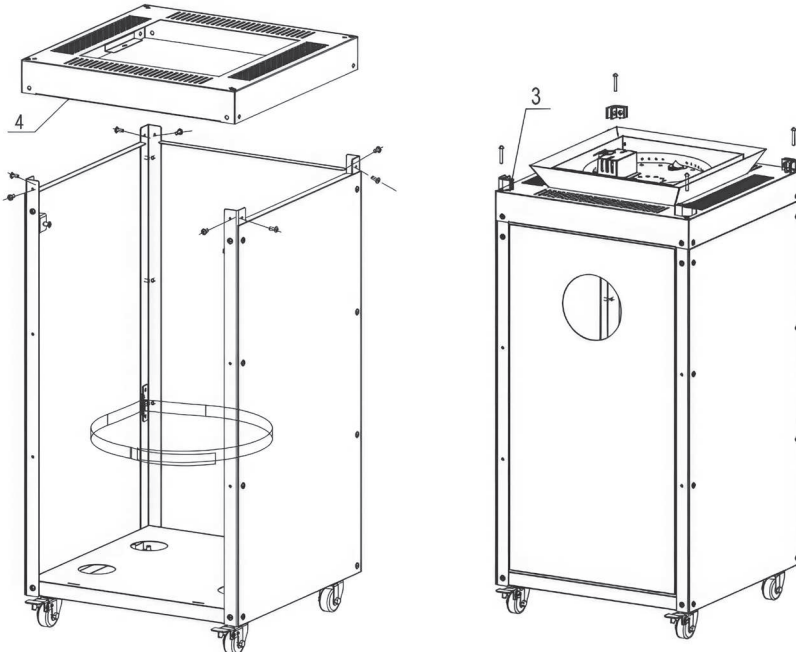
- 3- Fix 2pcs Castor (#14) and 2pcs Castor with Lock (#13) on the back of Bottom base (#12) using 16pcs M5x12 screws (#DD).



4- Fix all side panels of tank housing (#10) and bottom base (#12-14) using 14pcs M5X12 screws (#DD).



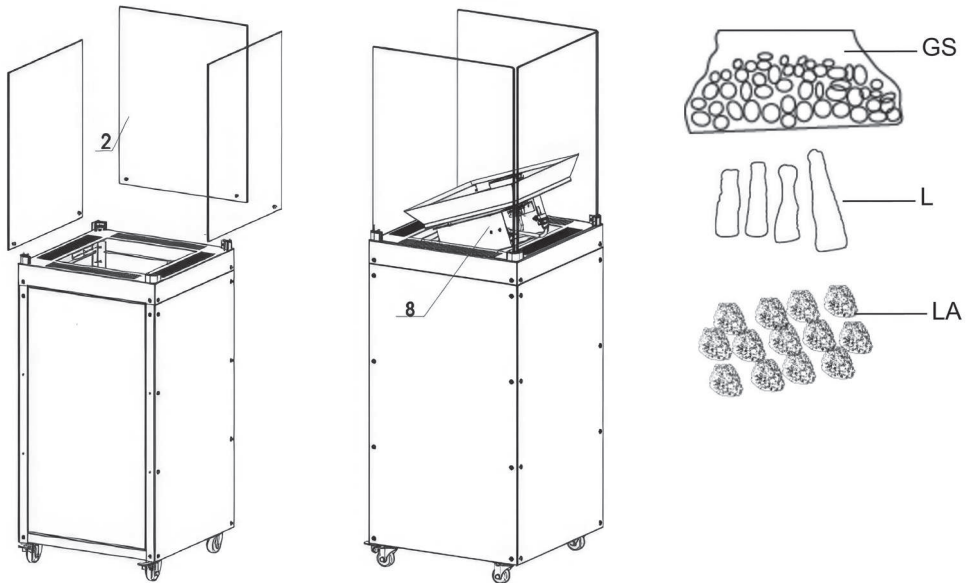
5- Put and fix the Upper cover of tank housing (#4) on the assembled tank housing using 8pcs M5x12 screws (#DD).
Install 4pcs holder of glass window B (#3) onto the top of tank housing by 4pcs M5X30 screws (#CC).



6- Loosen 6pcs M5x6 screws (#BB) from holder of glass window (#3), then insert 3pcs side-face glass windows (#2) on the holder of glass window (#3) using these M5X6 screws **carefully**.

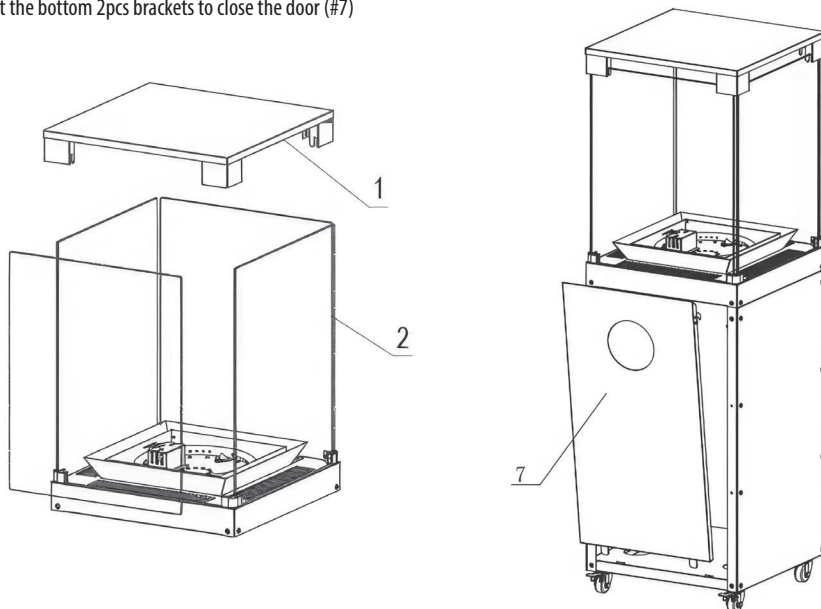
Put and fix Burner assembly (#8) on the tank housing using 2pcs M5x12 screws (#DD).

Lay them on the burner if purchased, such as glass stones (#GS), lava rocks (#LA) or put ceramic logs (#L).



7- Align and insert the assembled reflector carefully into the glass windows (#2).

Insert the bottom 2pcs brackets to close the door (#7)



- The pressure regulator should comply with the standard EN16129 and current regulations in the country where it is installed, which may be found at your nearest retailer of gas items.
- Refer to the technical date. It is strictly prohibited to use adjustable pressure.
- The life expectancy of the regulator is estimated as 10 years. It is recommended that the regulator is changed within 10 years of the date of manufacture or the national conditions require it.
- The type of replaceable hose should meet the standard of EN16436-1.
- The length of the hose must be 0.4 meters (minimum) and 1.0 meters (maximum). Worn or damaged hose must be replaced. Ensure that the hose is not obstructed nor kinked. It is recommended that the hose is changed within 1 year of the date of manufacture or the national conditions require it.
- Never use a gas cylinder with a damaged body, valve, collar, or foot ring. A dented or rusty gas tank may be hazardous and should be checked out by a gas supplier.
- Always perform a leak test on gas connections whenever a cylinder is connected. If bubbles form in the leak test solution, do not use. Never use a flame to test for leaks.
- Never connect this appliance to an unregulated gas source.
- Do not connect the gas cylinder directly to the appliance without regulator.
- Use only regulator and hose approved for LP Gas at the correct pressures and gas type.
- Using 30mbar butane regulator for butane of I3B/P(30) or butane of I3+.
- Using 30mbar propane regulator for propane or butane/propane mixture of I3B/P(30).
- Using 37mbar propane regulator for propane of I3P(37).
- Using 50mbar butane regulator for butane of I3B/P (50).
- Using 50mbar propane regulator for propane or butane/propane mixture of I3B/P (50)

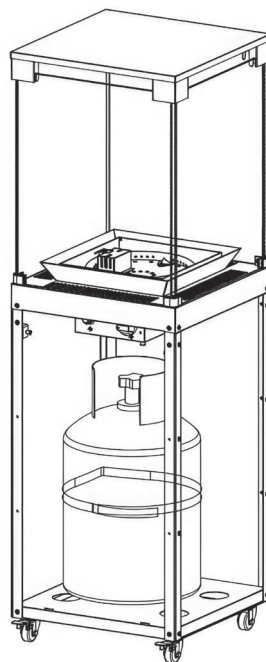
CONNECTING TO A GAS CYLINDER

- Use max.13kg gas cylinder, G30/G31. Please refer to your gas supplier for suitable gas cylinder.
- Refer to your gas supplier for instructions on the use of your gas cylinder.
- Only change gas cylinders outdoors or in a well ventilated area away from naked flames and any other source of ignition.
- The gas cylinder must always be used in an upright position.
- Close the appliance control knob by turning fully clockwise.
- Close the gas cylinder tap and then attach the regulator onto the gas cylinder.
- Tighten all connections firmly and with a spanner where appropriate.
- The cylinder should be located on the cylinder base.
- Check for leaks at all joints using soapy water. If a leak is found, tighten the joint and then re-test.

SECURING A GAS CYLINDER

1. Position a gas cylinder inside the tank housing.
2. Stick cylinder restraint straps together as RIGHT photo illustrated.
The straps must be in a proper tightness for the gas cylinder.

⚠ Caution: Please take care the cylinder restraint straps.



LEAK TESTING

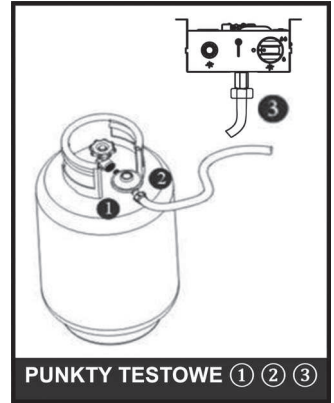
NEVER USE A NAKED FLAME TO CHECK FOR LEAKS.

NEVER LEAK TEST WHILE SMOKING.

The gas connections on this appliance are leak tested at the factory prior to shipment.

This appliance needs to be periodically checked for leaks and an immediate check is required if the smell of gas is detected.

- Make a soap solution using 1-part of cleaning liquid and 3-part water. The soap solution can be applied with a soap bottle, brush, or rag to the leak tested points shown in the figure.
- The valve of the gas cylinder should be in the **OFF** position at this point of the leak test. Once the soapy solution is applied to the gas connections, the valve of the gas cylinder needs to be turned to the **ON** position.
- Soap bubbles will begin to form in the soapy solution if a leak is present.
- In case of a leak, turn off the gas supply. Tighten any leaking fittings, then turn the gas supply on and recheck.



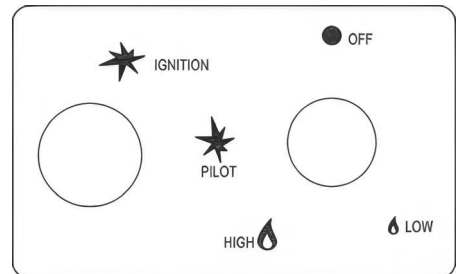
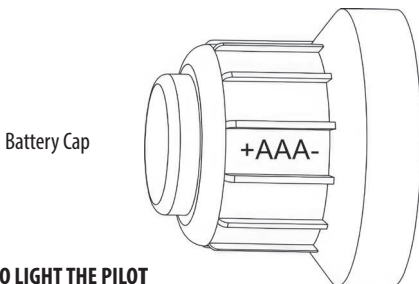
OPERATING INSTRUCTIONS

BEFORE FIRST USE AND AFTER EVERY GAS CYLINDER CHANGE, GAS DELIVERY SYSTEM MUST BE PURGED OF AIR BEFORE IGNITING! TO DO THIS, TURN THE CONTROL KNOB ANTI-CLOCKWISE TO THE PILOT SETTING. PRESS KNOB IN AND HOLD FOR ABOUT 2 MINUTES BEFORE ATTEMPTING IGNITION.

BATTERY REPLACEMENT

Remove impulse ignition cap from below Ignition by turning cap counterclockwise. Install 1 AAA battery.

Negative end of battery goes in first, then replace impulse ignition cap by turning cap clockwise.



TO LIGHT THE PILOT

- Check all connections prior to each use.
- Turn on main gas supply at source.
- Press to turn control knob anti-clockwise to **PILOT**.
- Hold knob depressed, press the knob **IGNITION** until pilot flame is lit, then continue to hold the knob depressed for 20 seconds until the pilot remains lit after releasing knob.
- If pilot fails to ignite or alight, press to turn knob clockwise to **OFF** and repeat.

TO LIGHT THE APPLIANCE

- The pilot should be lit and the knob set to **PILOT**.
- Hold knob depressed gently and turn anti-clockwise to **HIGH**.
- When the appliance glows lit, turn knob from **HIGH** to **LOW** as needed.

RE-LIGHTING

- Turn Control Knob to OFF.
- Wait at least 5 minutes to let gas dissipate, before attempting to re-light pilot.
- Repeat the "Lighting" steps.

TO EXTINGUISH

- Hold knob depressed & turn the knob clockwise to OFF
- Close the valve of the gas cylinder or the regulator after use.
- Close the gas bottle and allow this appliance to cool before moving the appliance.

Note: Close regulator after use, allow the appliance to cool before moving.

Note: When the appliance is not in use, turn the gas cylinder OFF.

IMPORTANT SAFETY RULES

For use outdoors or in amply ventilated areas.

An amply ventilated area must have a minimum of 25% of the surface area open.

The surface area is the sum of the walls surface.

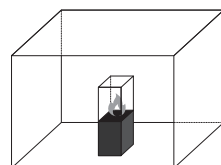
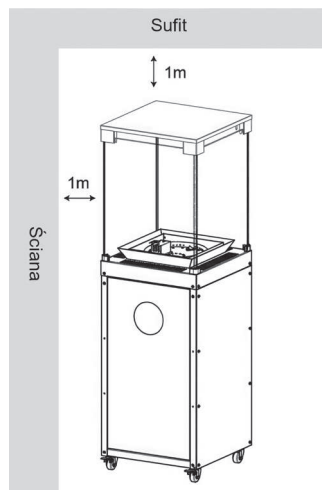
The use of this appliance in enclosed areas can be dangerous and is PROHIBITED.

Children and adults should be aware of the high operating temperatures of areas above the post when operating this appliance. Children should be carefully supervised when in the vicinity of the appliance.

NEVER hang anything, including clothes or any other flammable items, on this appliance.

DO NOT operate this appliance unless it is fully assembled with its reflector in place.

Respect the minimum clearances from combustible materials 1m.



MAINTENANCE

To enjoy years of outstanding performance from your appliance, make sure you perform the following maintenance activities on a regular basis:

- Keep exterior surfaces clean.
- Use warm soapy water for cleaning. Never use flammable or corrosive cleaning agents.
- While washing your unit, be sure to keep the area around the burner and pilot assembly dry at all times. If the gas control is exposed to water in any way, **DO NOT** try to use it. It must be replaced.
- Airflow must be unobstructed. Keep controls, burner and circulation air passageways clean. Signs of possible blockage include:
 - Gas odor with extreme yellow tipping of flame.
 - The appliance does **NOT** reach the desired temperature.
 - The appliance glow is excessively uneven.
 - The appliance makes popping noises.
- Spiders and insects can nest in burner or orifices. This dangerous condition can damage the appliance and render it unsafe for use. Clean burner holes by using a heavy duty pipe cleaner. Compressed air may help clear away smaller particles.
- Carbon deposits may create a fire hazard. If any carbon deposits develop, clean dome and engine with warm soapy water.

Note: in a salt-air environment (such as near the sea), corrosion occurs more quickly than normal. Frequently check the corroded areas and repair them promptly.

- Please consult your local dealer for servicing this appliance and replacement of its parts. The servicing of the appliance shall be carried out only by authorised personnel.
- Caution: do not use unauthorized parts or components for this appliance, only use original equipment replacement parts and components. The use of unauthorized parts or components will void the warranty and can create an unsafe condition.

STORAGE

There is no limitation on the storage of the appliance indoors provided that the cylinder is removed from the appliance.

Between uses:

- Turn control knob OFF
- Turn gas cylinder OFF

Store the appliance upright in an area sheltered from direct contact with inclement weather (such as rain, sleet, hail, snow, dust and debris). If desired, cover to protect exterior surfaces and to prevent build up in air passages.

Note: Wait until the appliance is cool before covering.

During periods of extended inactivity or when transporting:

- Turn control knob OFF.
- Disconnect gas cylinder and move to a secure, well ventilated location outdoors. DO NOT store in a location that will exceed 50°C.

Store the appliance upright in an area sheltered from direct contact with inclement weather (such as rain, sleet, hail, snow, dust and debris). If desired, cover the appliance to protect exterior surfaces and to prevent build up in air passages.

Note: Wait until the appliance is cool before covering.

IF THE PROBLEM IS:	AND THIS CONDITION EXISTS:	THEN DO THIS:
Pilot won't light	Cylinder valve is closed	Open valve
	Blockage in orifice or pilot tube	Clean or replace orifice or pilot tube
	Air in the gas line	Open gas line and bleed it (pressing control knob in) for not more than 1-2 minutes or until you smell gas
	Low gas pressure	Gas cylinder low or empty, replace gas cylinder
	Igniter fails	Use match to light pilot, and obtain new igniter and replace.
Pilot won't stay lit	Dirt build up around pilot	Clean dirt from around pilot
	Connection between gas valve and pilot assembly is loose	Tighten connection and perform leak test
	Bad thermocouple	Replace thermocouple
Burner won't light	Gas pressure is low	Replace gas cylinder
	Blockage in orifice	Clear blockage
	Control knob is not in "LOW" or "HIGH" position.	Turn control knob to "LOW" or "HIGH" position.
Burner flame is low Note: Do not operate the appliance below 5°(40°F)	Gas pressure is low	Replace gas cylinder
	Outdoor temperature is below 5 (40°F) and tank is less than 25% full	Replace gas cylinder
	Supply hose is bent or kinked	Straighten hose and perform leak test on hose
	Turn control knob to "HIGH" position.	Turn control knob to "OFF", let it cool to room temperature and check burner and orifices for blockage
Emitter glows uneven Note: Bottom 2.5cm of emitter normally does not normally glow	Gas pressure is low	Replace gas cylinder
	Base is not on a level surface	Place the appliance on a level surface
	The appliance is not level	Level the appliance
Carbon build-up	Dirt or film on reflector and emitter	Clean reflector and emitter
Thick black smoke	Blockage in burner	Turn control knob to "OFF", let it cool to room temperature and remove blockage and clean burner inside and outside.

IN THE EVENT OF ANY PROBLEM, PLEASE ALWAYS CONSULT YOUR LOCAL DEALER.

Product Name: Gas firepit for outdoor use

Model No.: P1205FA

Destination countries: PL

Country Code	BE-CY-CH-CZ-FR- ES-GB-GR-IE-IT- PT-SK-SI-TR	PL	BG-HR-CH-CY-DK-EE-FI- GR-HU-IT-IS-LT-LV-MT-NL- NO-PT-SE-SI-SK-RO-TR	AT-CH-DE
Category	<input type="checkbox"/> I _{3+(28-30/37)}	<input checked="" type="checkbox"/> I _{3B/P(37)}	<input type="checkbox"/> I _{3B/P(30)}	<input type="checkbox"/> I _{3B/P(50)}
Gas	G30	G31	G31	G30/G31
Gas type	Butane	Propane	Propane	Butane/Propane
Pressure(mbar)	28-30	37	37	30
Heat input	8kW	8kW	8kW	8kW
Consumption	582 g/h	571 g/h	571 g/h	582 g/h
				546 g/h

SERVICING

- Please consult your local dealer for servicing this appliance and replacement of its parts. The servicing of the appliance shall be carried out only by authorised personnel.
- Caution: do not use unauthorized parts or components for this appliance, only use original equipment replacement parts and components. The use of unauthorized parts or components will void the warranty and can create an unsafe condition.



Flame failure protection



Do not store cylinders indoors



Repairs should be done by a qualified person



Do not cover



Keep a fire extinguishing device nearby



Warning against carbon monoxide (CO) - risk of poisoning when used in closed spaces.



Hot surface



Read the instructions before use



Tilt switch - informs about the mechanism that cuts off the gas supply in the event of tilt



Use in open spaces



Indication of fuel type



Wyprodukowano w Chinach / Made in China

Producent / Manufacturer:

Ningbo Innopower Hengda Metal Products
Co.,Ltd; Adres: Dongyang Village, Shiqi Town,
Haishu District, Ningbo, 315155 China

Importer / Importer:

4iQ GROUP SP. Z O.O.,
ul. Mierosławskiego 6, 14-200 IŁAWA
kontakt@4iq.com.pl
www.4iQ.com.pl