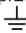


### Dane techniczne (zobacz etykieta lampy):



Klasa ochronności I  
Ochronę przeciwporażeniową przed dotykaniem pośrednim wykonuje się łącząc zacisk ochronny lampy  z przewodem PE, PEN, lub bezpośrednio z uziemieniem.



Oprawa oświetleniowa nadaje się do bezpośredniego montażu na podłożu normalnie palnym.

**IP20**

Oprawa oświetleniowa zabezpieczona jest przed wnikaniem obcych ciał stałych większych niż 12 mm, oraz jest bez specjalnych środków ochrony przed szkodliwym wnikaniem wody. Nie wolno montować lamp oznaczonych tym symbolem w pomieszczeniach o wysokiej wilgotności.



Oprawa oświetleniowa przeznaczona wyłącznie do użytku w pomieszczeniach, nie nadaje się do stosowania w środowisku o stałe utrzymującej się wilgotności.



Lampa została wyprodukowana według najnowszych obowiązujących norm. Instalacji i podłączenia oprawy może dokonać tylko osoba z uprawnieniami do prac przy sprzęcie elektrycznym.

### Wskazówki dotyczące bezpieczeństwa.

#### **Instalacji i podłączenia oprawy może dokonać tylko osoba z uprawnieniami do prac przy sprzęcie elektrycznym.**

Podczas instalowania należy przestrzegać obowiązujących przepisów i norm. Przed instalacją należy sprawdzić czy w miejscu przewidzianym na zainstalowanie oprawy (ściana, sufit) nie przebiega już wcześniej położona instalacja elektryczna, gazowa lub wodociągowa.  
Nie używać lampy, jeśli jej kabel lub wtyk nosi jakiegokolwiek ślady uszkodzenia.

**UWAGA! W trakcie eksploatacji lampy jej części mogą być rozgrzane (niebezpieczeństwo oparzenia). W żadnym wypadku nie wolno dotykać żarówki lub części oświetleniowej podłączonej do prądu. Przed wykonaniem regulacji, czyszczenia lub wymiany żarówki należy lampę wyłączyć a następnie pozwolić jej na samoczynne schłodzenie. W przypadku wymiany żarówki upewnić się, że nowa żarówka ma parametry zgodne z wartościami na etykiecie lampy.**



Zgodnie z rozporządzeniem Komisji (WE) Nr 245/2009 z dnia 18 marca 2009 r. tradycyjne żarówki żarowe zostały wycofane ze sprzedaży.

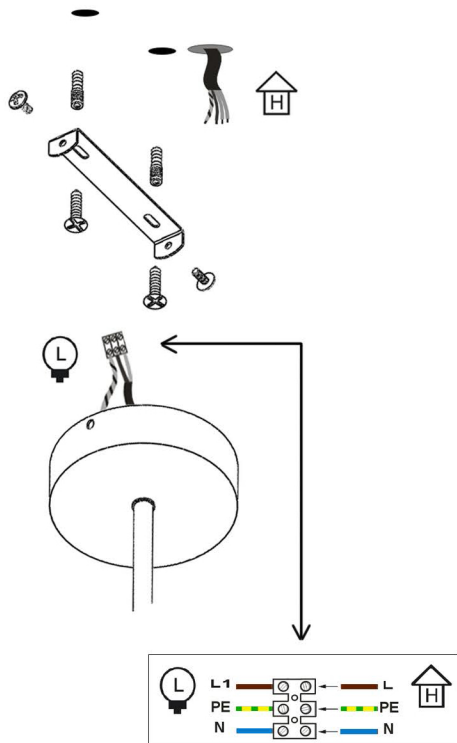
### Konserwacja i czyszczenie:

Do czyszczenia lampy zalecamy używać suchej delikatnej ściereczki z mikrofibry. **Czyszczenie możliwe jest jedynie przy odłączonym napięciu zasilającym.** Nie stosować rozpuszczalników, oraz środków czyszczących lub polerujących. Nie dopuścić do kontaktu wody lub innych płynów do części doprowadzających prąd. W razie zaistnienia takiej sytuacji, ponowne używanie lampy jest możliwe wyłącznie po jej wyschnięciu.



Nie używać urządzeń mechanicznych do czyszczenia kloszy lub innych elementów lampy.

# Instrukcja montażu



1. Upewnij się, że napięcie jest odłączone a w miejscu wiercenia nie ma innych przewodów.
2. Wywierć otwory na kołki stosując odpowiednie wiertło. Średnicę wiertła dopasuj do kołków.
3. Przytwierdź lampę do podłoża i podłącz ją do przewodów według schematu nr 3.
4. Zamontuj elementy klosza według schematu nr 4. Wkręć odpowiednie źródło światła.
5. Przywróć zasilanie w pomieszczeniu.

## Informacje dotyczące ochrony środowiska:

Zużyte urządzenia elektryczne są surowcami wtórnymi - nie wolno wyrzucać ich do pojemników na odpady domowe, ponieważ mogą zawierać substancje niebezpieczne dla zdrowia i życia ludzkiego oraz środowiska. Zgodnie z dyrektywą WEEE ( Dyrektywa 2002/96/WE) obowiązująca w Unii Europejskiej dla używanego sprzętu elektrycznego i elektronicznego należy stosować oddzielne sposoby utylizacji . Użytkownik, który zamierza pozbyć się tego produktu zobowiązany jest do oddania go do punktu zbierania zużytego sprzętu, np. sprzedawcy w/w sprzętu lub innej jednostki prowadzącej zbieranie odpadów tego typu. Powyższe obowiązki wynikają z ustawy z dnia 29 lipca 2005r. o zużytym sprzęcie elektrycznym i elektronicznym (Dz. U. Nr 180, poz. 1495) i mają zapewnić odpowiedni poziom zbierania, odzysku i recyklingu zużytego sprzętu, a co za tym idzie przyczynią się do ochrony środowiska naturalnego.

