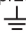


Dane techniczne (zobacz etykieta lampy):



Klasa ochronności I

Ochronę przeciwporażeniową przed dotykaniem pośrednim wykonuje się łącząc zacisk ochronny lampy  z przewodem PE, PEN, lub bezpośrednio z uziemieniem.



Oprawa oświetleniowa nadaje się do bezpośredniego montażu na podłożu normalnie palnym.

IP20

Oprawa oświetleniowa zabezpieczona jest przed wnikaniem obcych ciał stałych większych niż 12 mm, oraz jest bez specjalnych środków ochrony przed szkodliwym wnikaniem wody. Nie wolno montować lamp oznaczonych tym symbolem w pomieszczeniach o wysokiej wilgotności.



Oprawa oświetleniowa przeznaczona wyłącznie do użytku w pomieszczeniach, nie nadaje się do stosowania w środowisku o stałe utrzymującej się wilgotności.



Lampa została wyprodukowana według najnowszych obowiązujących norm. Instalacji i podłączenia oprawy może dokonać tylko osoba z uprawnieniami do prac przy sprzęcie elektrycznym.

Wskazówki dotyczące bezpieczeństwa.

Instalacji i podłączenia oprawy może dokonać tylko osoba z uprawnieniami do prac przy sprzęcie elektrycznym.

Podczas instalowania należy przestrzegać obowiązujących przepisów i norm. Przed instalacją należy sprawdzić czy w miejscu przewidzianym na zainstalowanie oprawy (ściana, sufit) nie przebiega już wcześniej położona instalacja elektryczna, gazowa lub wodociągowa.

Nie używać lampy, jeśli jej kabel lub wtyk nosi jakiegokolwiek ślady uszkodzenia.

UWAGA! W trakcie eksploatacji lampy jej części mogą być rozgrzane (niebezpieczeństwo oparzenia). W żadnym wypadku nie wolno dotykać żarówki lub części oświetleniowej podłączonej do prądu. Przed wykonaniem regulacji, czyszczenia lub wymiany żarówki należy lampę wyłączyć a następnie pozwolić jej na samoczynne schłodzenie. W przypadku wymiany żarówki upewnić się, że nowa żarówka ma parametry zgodne z wartościami na etykiecie lampy.



Zgodnie z rozporządzeniem Komisji (WE) Nr 245/2009 z dnia 18 marca 2009 r. tradycyjne żarówki żarowe zostały wycofane ze sprzedaży.

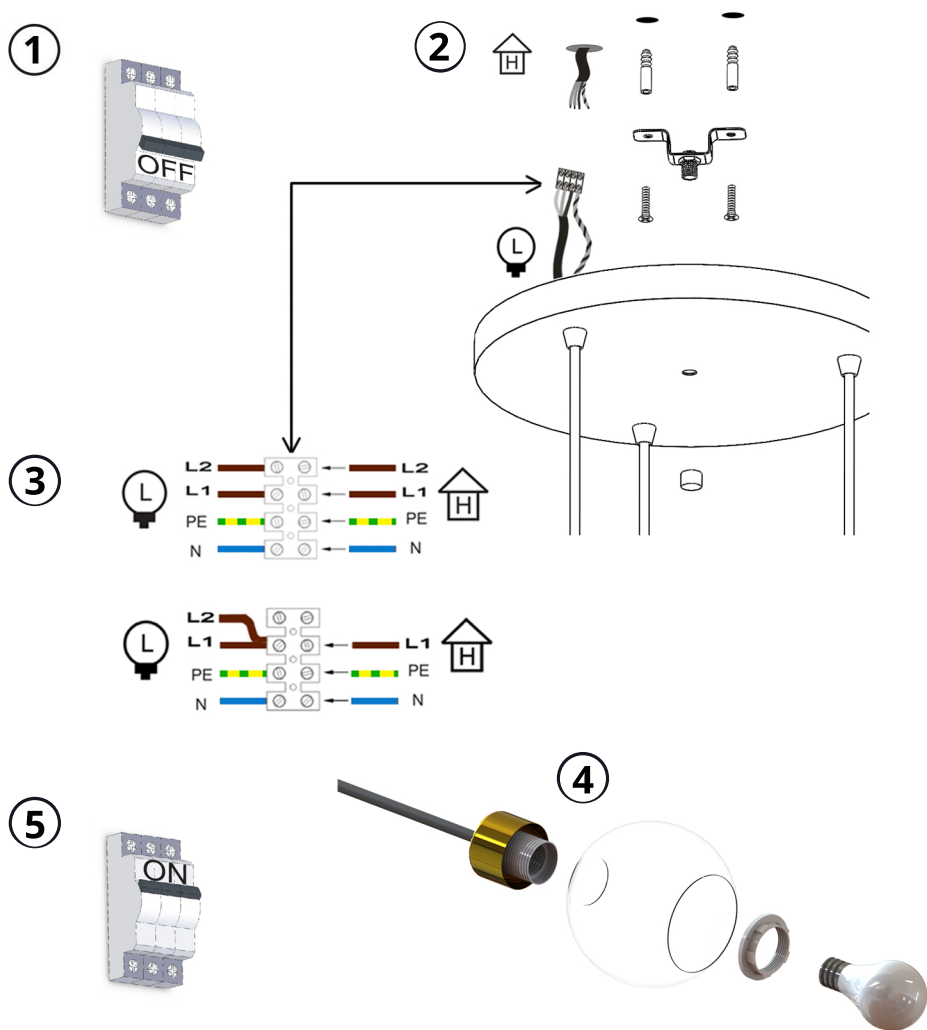
Konserwacja i czyszczenie:

Do czyszczenia lampy zalecamy używać suchej delikatnej ściereczki z mikrofibry. **Czyszczenie możliwe jest jedynie przy odłączonym napięciu zasilającym.** Nie stosować rozpuszczalników, oraz środków czyszczących lub polerujących. Nie dopuścić do kontaktu wody lub innych płynów do części doprowadzających prąd. W razie zaistnienia takiej sytuacji, ponowne używanie lampy jest możliwe wyłącznie po jej wyschnięciu.



Nie używać urządzeń mechanicznych do czyszczenia kloszy lub innych elementów lampy.

Instrukcja montażu



1. Upewnij się, że napięcie jest odłączone a w miejscu wiercenia nie ma innych przewodów.
2. Wywierć otwory na kołki stosując odpowiednie wiertło. Średnicę wiertła dopasuj do kołków.
3. Przytwierdź lampę do podłoża i podłącz ją do przewodów według schematu nr 3.
4. Zamontuj elementy klosza według schematu nr 4 . Wkręć odpowiednie źródło światła.
5. Przywróć zasilanie w pomieszczeniu.

Informacje dotyczące ochrony środowiska:

Zużyte urządzenia elektryczne są surowcami wtórnymi - nie wolno wyrzucać ich do pojemników na odpady domowe, ponieważ mogą zawierać substancje niebezpieczne dla zdrowia i życia ludzkiego oraz środowiska. Zgodnie z dyrektywą WEEE (Dyrektywa 2002/96/WE) obowiązująca w Unii Europejskiej dla używanego sprzętu elektrycznego i elektronicznego należy stosować oddzielne sposoby utylizacji . Użytkownik, który zamierza pozbyć się tego produktu zobowiązany jest do oddania go do punktu zbierania zużytego sprzętu, np. sprzedawcy w/w sprzętu lub innej jednostki prowadzącej zbieranie odpadów tego typu. Powyższe obowiązki wynikają z ustawy z dnia 29 lipca 2005r. o zużytym sprzęcie elektrycznym i elektronicznym (Dz. U. Nr 180, poz. 1495) i mają zapewnić odpowiedni poziom zbierania, odzysku i recyklingu zużytego sprzętu, a co za tym idzie przyczynią się do ochrony środowiska naturalnego.

