

# NARZĘDZIOWNIA DWUDRZWIOWA

## Instrukcja użytkowania i konserwacji

TOOLROOM  
Use and maintenance instructions



PL **OSTRZEŻENIA:** Wyłącznie do użytku domowego!  
Do użytku zewnętrznego!  
EN **WARNING:** Only for private, non-commercial  
purposes! Outside use only!



4iQ Group sp. zo.o.  
ul. Mierosławskiego 6, 14-200 Hława, Poland  
+48 89 674 92 57,  
kontakt@4iQ.com.pl  
www.4iQ.com.pl

19/07/2024

Przed rozpoczęciem montażu konstrukcji dokładnie zapoznaj się z instrukcjami montażu i sposobem postępowania przedstawionym w tej broszurze.

**UWAGA!** Produkt ten jest przeznaczony wyłącznie do użytku wewnętrznego, domowego i zewnętrznego.

#### SPRAWDZENIE ZAWARTOŚCI OPAKOWANIA:

Nawet jeśli nie przewidują Państwo natychmiastowego montażu konstrukcji, zalecane jest w momencie otrzymania towaru dokładne sprawdzenie zawartości palety pod kątem kompletności i prawidłowości pojedynczych elementów konstrukcji na podstawie załączonego wykazu części. W przypadku stwierdzenia nieprawidłowości, proszę skontaktować się ze sprzedawcą. W przypadku gdy stwierdzicie Państwo brak poszczególnych elementów lub ich zniszczenie (zwłaszcza elementów służących do budowy konstrukcji), nie rozpoznajcie montaż - zbyt długa przerwa w montażu może spowodować zdeformowanie się niektórych elementów, a to nie jest objęte gwarancją. Należy zachować się ostrożnie, by drewniane elementy konstrukcji były ubrane na płask, w miejscu suchym, osłoniętym przed słońcem i zapewnić wentylację pomiędzy poszczególnymi częściami, aby uchronić je przed deformacją pęknięć.

#### WYBÓR ODPOWIEDNIEGO MIEJSCA

Konstrukcja powinna być ustawiona na stabilnym podłożu, 2 m odstęp od innych przedmiotów takich jak: barneki, garaże, budynki, gałęzie drzew, szmatki na granie, kable telefoniczne. Najlepszym podłożem jest beton, kładka brukowa. W przypadku ustawienia produktu na trawie należy zastosować betonowe bloczki, zalecamy srebro sgrzybotany w celu odciążenia podłoża od produktu.

#### PRZYGOTOWANIE PODŁOŻA:

Jeśli wymiary tej Państwa miejsce ustawienia konstrukcji, należy przygotować podłoże, na którym zostanie postawiony poprzez usunięcie z niego elementów zaważających typu: kocznie roślin, gruz i kamienie, inne. Należy usunąć wszelkie przedmioty, które mogą być przeszkodą dla konstrukcji. Należy unikać podspawiania podłoża ziemią lub piaskiem, to może być wpływać na stabilność konstrukcji.

#### MONTAŻ:

Przewidziany czas montażu to jeden dzień, do montażu potrzeba 2-3 osoby dorosłe tj. wyżej nie jest przeznaczony do montażu przez dzieci). Do montażu potrzebne będą następujące narzędzia: wiertarka, wkrętarka, młotek, metrówka. Przed rozpoczęciem montażu należy dokładnie zapoznać się ze spisem elementów wchodzących w skład opakowania oraz z instrukcjami zamieszczonymi w instrukcji. Montaż należy przeprowadzić etapami, wg kolejności przedstawionej w instrukcji. Niektóre modele należy zamocować wg zamieszczonych wskazówek.

#### RADY I BEZPIECZEŃSTWO W MONTAŻU

Aby uniknąć problemów podczas montażu związanych z pękaniem drewnianych części, radzimy przed wkręceniem wkrętów nawiercić otwory w drewnie. Przed zamontowaniem wkrętów należy upewnić się, że ich długość jest odpowiednia do grubości elementu, aby nie dopuścić do wystawiania ostrego końca wkrętu. W trakcie montażu należy wystrzeliwać naturalne, nieuniknione niedostatkowości, typowe dla produktów drewnianych, takie jak: drzazgi, nierówności oraz zapachy. W związku z tym prosimy o ubieranie rękawic ochronnych. Należy unikać montażu w dni deszczowe i wielkocienne. Przeważa o używaniu stołków, podestów zamiast drabin – konstrukcja w trakcie montażu nie stanowi wystarczająco stabilnej podpory. W trakcie wnoszenia konstrukcji, należy unikać stawiania nóg na górnych jego partiach. Nigdy nie należy dokonywać montażu siedząc na dachu – grozi to zawaleniem się konstrukcji. Zaleca się by dzieci nie przebywały w pobliżu montowanej konstrukcji (występuje ryzyko upadku z podestu, tabareta, ryzyko skaleczenia przez ostre narożniki). Zabrania się chodzenia wchodzenia na dach zarówno podczas montażu jak i po jego zakończeniu.

#### UŻYWKANIE I UTRZYMANIE

Należy pamiętać, iż, pomimo wszystko drewno to produkt naturalny, który pracuje i zmienia się wraz z upływem czasu. Tym samym z biegiem lat, pod wpływem działania wielu czynników atmosferycznych, drewno może szarzeć. Jest to naturalne zjawisko, które nie wpływa ujemnie na trwałość produktu. Aby utrzymać naturalny kolor, radzimy użyć bebarwnego lakieru. Mebla Państwa również pomalować konstrukcję według własnych upodobań. Jeśli zdecydują się Państwo na taką drogę, prosimy pamiętać o pomalowaniu poszczególnych elementów przed złożeniem konstrukcji, tak aby wszystkie elementy konstrukcji miały jednolity kolor. Przed użyciem farby należy zapoznać się z załączoną ulotką, aby dowiedzieć się czy dana substancja nie wchodzi w reakcję z impregnatem.

Niezbędne jest dokonywanie w regularnych odstępach czasu przeglądów i konserwacji.

**UWAGA!** Jeśli przeglądy nie będą dokonywane, to konstrukcja może się przewrócić lub może powstać inne niebezpieczeństwo. Należy pamiętać o kilku zasadach utrzymania i konserwacji:

- pamiętać o okresowym nadłożeniu zawieszki i innych części metalowych;
- zapewnić dobrą wentylację;
- usuwać z dachu opadłe z drzew liście, nadmiar śniegu, który może spowodować zawalenie się konstrukcji;
- nie opierać o ściany otwartych przedmiotów - mogą one spowodować zdeformowanie struktury;
- kontrolować szczególnie na ścianach wystawionych na północ pojawianie wilgoci w miarę potrzeb usuwać ją;
- sprawdzać szczególnie wszystkie elementy konstrukcji i ich stan (także wstępnie do drewna) - docisnąć, jeśli jest to wymagane;
- sprawdzać wszystkie przykręty i śruby i ostre krawędzie i wymieniać, jeśli jest to wymagane;
- wymienić uszkodzone części zgodnie z instrukcjami producenta.

#### BEZPIECZEŃSTWO

Używając konstrukcję należy pamiętać o przestrzeganiu zasad bezpieczeństwa.

Nie należy zatem:

- wchodzić na dach, ani ustawiać na nim żadnych przedmiotów - grozi to zawaleniem się konstrukcji;
- grzebić wewnątrz konstrukcji, ani organizować imprez, które mogą zaprzepić ogień. Jeśli grillujecie na zewnątrz zachowajcie bezpieczny dystans 3-4 m od konstrukcji;
- pozostawiać dzieci bez opieki;
- Należy kontrolować konstrukcję podstawową pod kątem uszkodzenia, groźca elementów i w miarę potrzeb wymienić uszkodzony element zgodnie z instrukcjami producenta.

#### OCHRONA ŚRODOWISKA

Należy pamiętać o ochronie środowiska, dokonując segregacji materiału z jakiego zostało wykonane opakowanie i wrzucając je do odpowiedniego pojemnika. W momencie, gdy produkt nie nadaje się już do użycia, należy usunąć części metalowe, wrzucić drewno do pojemnika na odpady. Nie należy palić drewna impregnowanego, lakierowanego, malowanego.

#### ODPOWIEDZIALNOŚĆ

Producent nie bierze odpowiedzialności za produkt, który nie został zamontowany wg załączonej instrukcji. Producent nie bierze odpowiedzialności za de użytkowanie produktu, niezgodne z instrukcjami. Produkt jest przeznaczony tylko do użytku prywatnego. Wykorzystywanie produktu przez osoby trzecie lub dla celów handlowych jest zabronione.

Gwarancja nie obejmuje procesów naturalnych, które powodują deformację drewna, co nie wpływa negatywnie na wytrzymałość produktu. Dopuszczalne są następujące odchylenia: kurczenie się drewna na skutek wysychania co powoduje niewielkie szczeliny, zmiany koloru pod wpływem działania różnych temperatur. Gwarancja obejmuje jedynie wymianę uszkodzonych elementów.

Before assembling the construction please read the manual carefully and progress according to the steps in the brochure.

**ATTENTION!** The product is design for home usage only and can be placed only outside.

#### CHECKING THE PACKAGE COMPLETENESS:

Even if you do not plan to assemble the construction just after receiving the package, it is suggested to check the completeness and proper quality of separate elements according to the parts list above. In the case of irregularities please contact the sales point. In the case of missing some elements or breakage (especially if they have to be used to assemble the construction) please do not start the assemble because a too long break in the assembly may cause deformation of some not properly connected elements. This kind of claim is not covered by a guarantee. The wooden parts of the construction must be placed on the flat on the dry surface, with good ventilation between elements to avoid deformation and mold.

#### HOW TO CHOOSE THE RIGHT PLACE FOR THE CONSTRUCTION:

The wooden construction has to be placed on a level, stable surface. It has to be placed at a safe distance of more than 2 meters from the obstacles like barriers, garages, buildings, trees branches, drizzling laundries, telephonic cables. The product cannot be placed on the surface like concrete, asphalt, and similar.

#### SURFACE PREPARATION:

If the place is the final choice, the construction must be placed in the area free of catching elements like plants, rubble, and others. Then all of the surfaces have to be flattened. The best surface is concrete or paving stones. If the product is placed on grass, we recommend using concrete blocks and aggregate to relate the floor from the ground.

#### ASSEMBLE:

The estimated time of assembling is one day by 2 persons who will do that. Before starting to assemble the construction the builders should prepare tools like a drill, electric driver, hammer, and measure. Before starting the work it is necessary to get familiar with the list of elements and drawings in the manual. The construction has to be assembled according to the steps given in the manual. Some models have to be strengthened according to the manual.

#### TIPS & SAFETY DURING WORK:

To avoid problems with breaking of wooden parts we suggest making a hole before screwing the screws. (please have a look at the pictures) Before screwing the length of the screws have to be checked to avoid protruding of sharp ends. During installation, some wooden parts have to be polished, the wood has natural imperfection like splinters and fills holes for fallen knots. Although many quality checking some parts with splinters can be noticed. During installation, we suggest wearing protective gloves. For Your safety, it is important to avoid installation on windy and rainy days. For Your safety, we suggest not use the ladders. During installation, the construction is not solidly supported. For Your safety, we suggest avoiding putting the tools on the top parts of the construction. It is prohibited to sit on the roof. It might cause the collapse of the roof! For Your children's safety, we suggest to do not let the kids help in the construction assembled. (there is a high risk that something might fall on them, they can be lacerated by sharp tools) It is strictly prohibited to allow children to climb on the roof any time!

#### USE & MAINTENANCE

It is important to remember that wood is a natural product that works and is changing shape with time flow. After some time wood can change the color. It is a natural process that does not weaken the product. We suggest painting the wooden elements before assembling all parts, especially if different parts are painted in different colors. It is also important to check if the paint does not react with the impregnation before the painting.

**WARNING!** Finally, finished construction do not require special treatment but some rules are important:

- Construction have to have good ventilation;
- The metal hinges have to be oiled to prevent rust;
- Snow and kati have to be remove from the roof to avoid roof collapse;
- Do not lean have objects on the walls – they can be deformed;
- From time to time walls have to be controlled – especially from north side – by the humidity and moss. If they are notice have to be removed;
- Fasteners and woodscrews have to be controlled, if it is needed – tighten;
- All screws covers need to be controlled and if it is needed – replaced;
- Broken parts need to be replaced in accordance with the producer's instructions;

#### SAFETY:

- Some safety rules have to be obeyed during using the wooden construction.
- Do not enter on the roof, do not put any objects on the roof – the roof can collapse;
  - Do not grill inside the house and in its surroundings, in case of grilling – keep safe distance 3-4 m. Do not organize the parties which can cause the fire;
  - Do not leave small children without control in the construction.
- Construction of the construction has to be control from time to time and some malded or destroyed elements have to be exchanged.

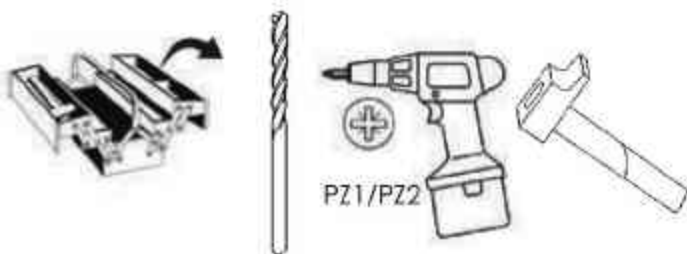
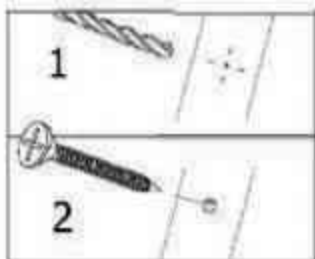
#### ENVIRONMENT PROTECTION

Packaging material has to be selected and segregated and throw into a proper container. In the situation that the product is out of usage and has to be destroyed, metal elements have to be removed and thrown into a proper container. Painted, impregnated, lacquered wood cannot be fire!










#### RESPONSIBILITY:

The producer does not take responsibility for the product which was not assembled according to the manual. The producer does not take responsibility for the improper usage of the construction. The product is intended for private, home usage. Using it for commercial purposes and the public playground is prohibited.

The guarantee does not cover natural processes that cause the wood deformation, which can cause weakening of the construction. The below process is natural and cannot be claimed: contraction of the wood which can cause small dots, color changing. The guarantee covers only exchanges of valid elements.



### LISTA ELEMENTÓW/ELEMENT

I $\varnothing$ 4x30 mm  x90	II $\varnothing$ 4x60 mm  x34	III $\varnothing$ 3x20 mm  x58	IV  x140
V  x3	VI  x6	VII  x1	VIII  x1
IX $\varnothing$ 3x35 mm  x4			

## LISTA ELEMENTÓW/ELEMENT

ILOŚĆ/PCS.

A



x2

B



x2

C



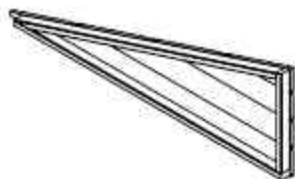
x4

D



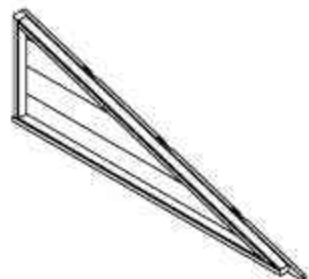
x2

E



x2

F



x2

G



x1

H



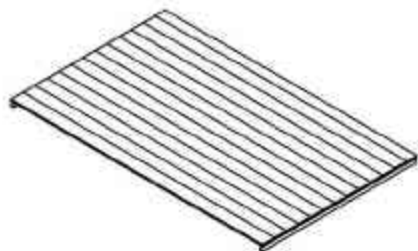
x1

J



x4

K



x2

L



x4

M



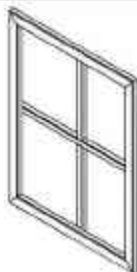
x2

N



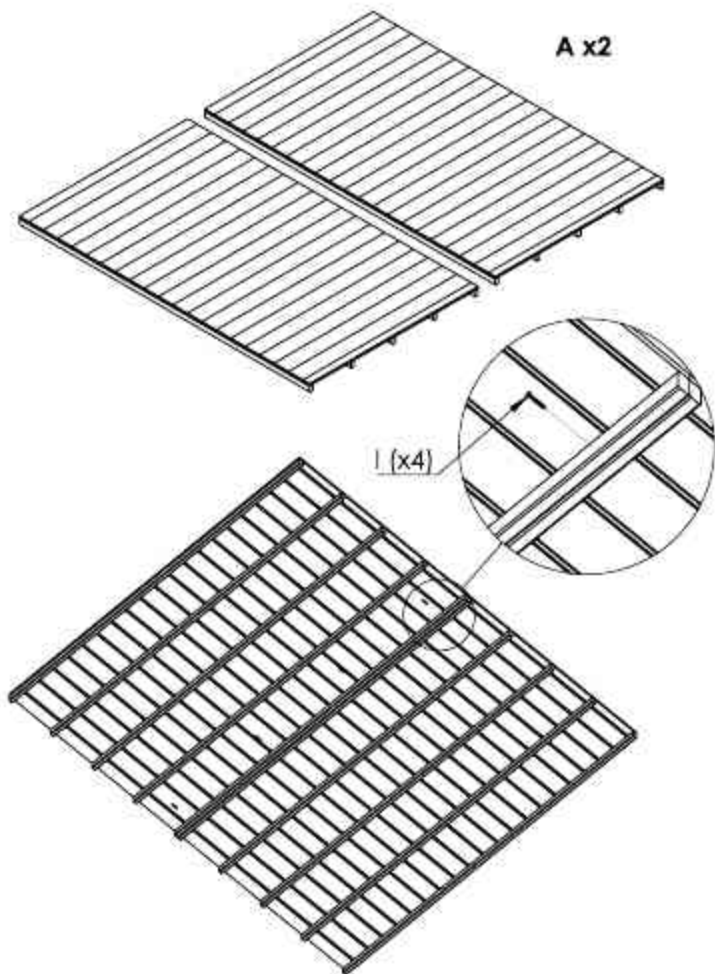
x2

O

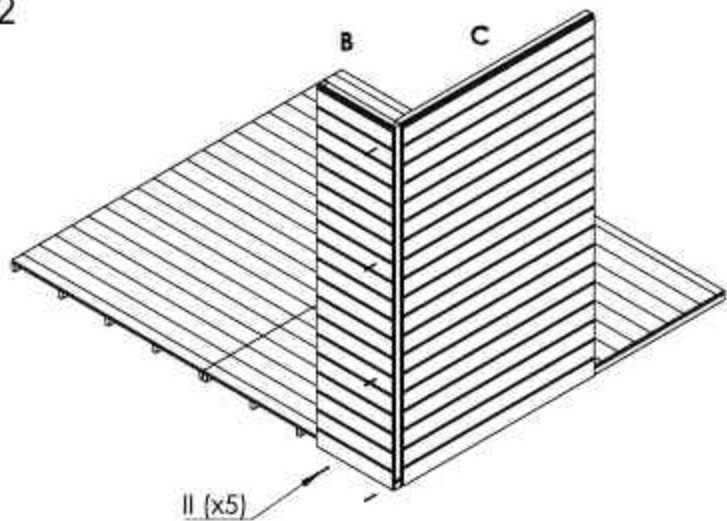


x2

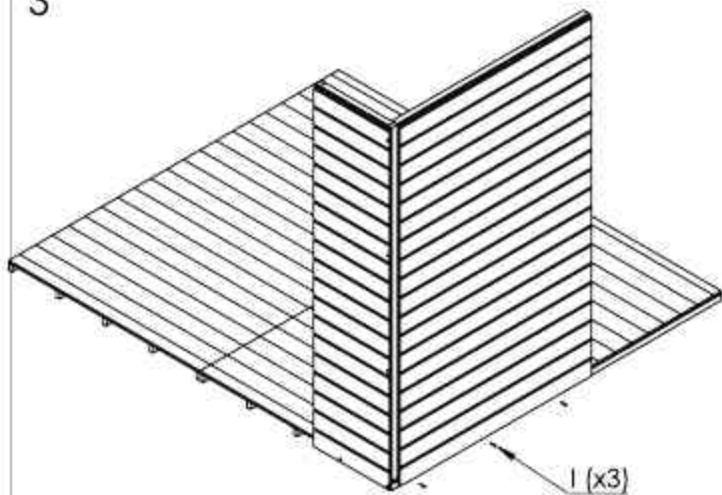
1



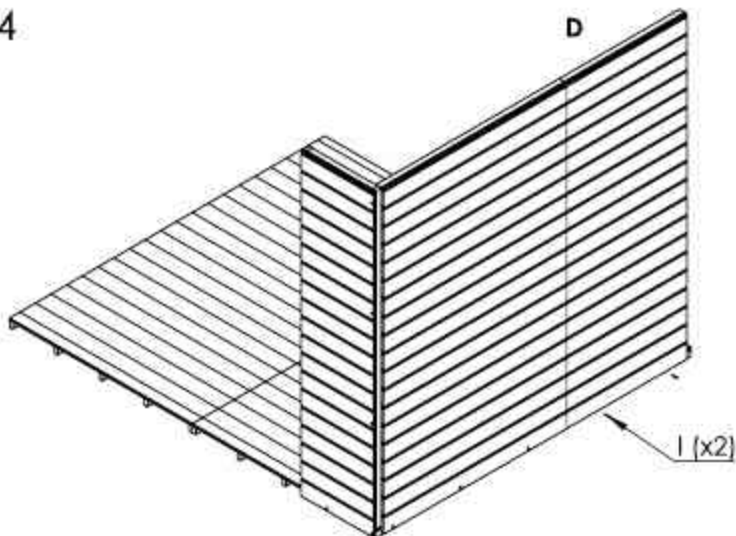
2



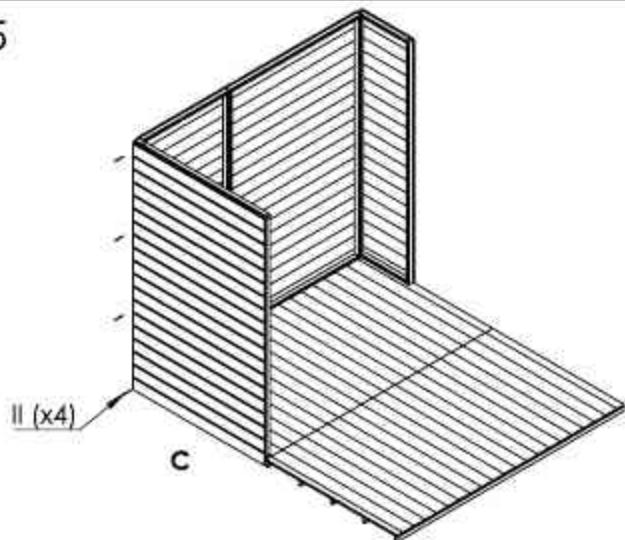
3



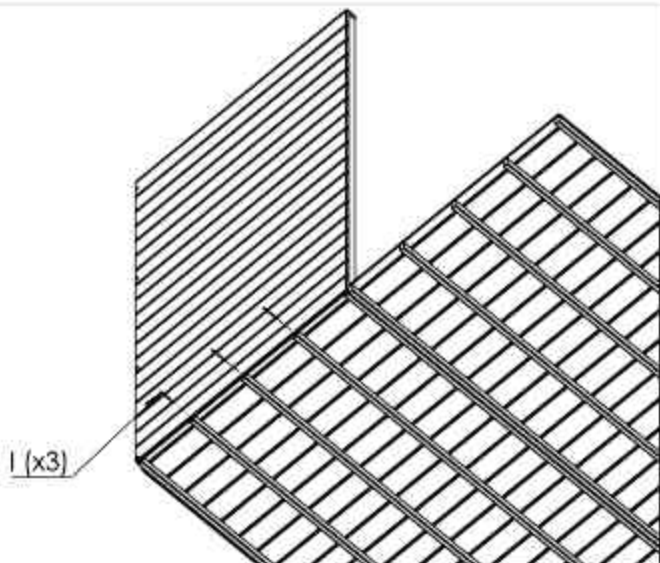
4



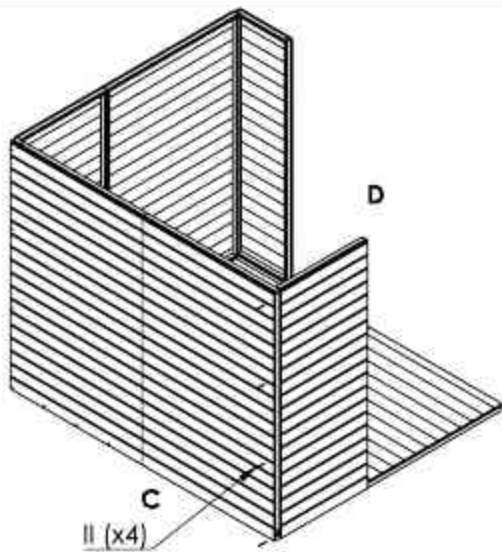
5



6

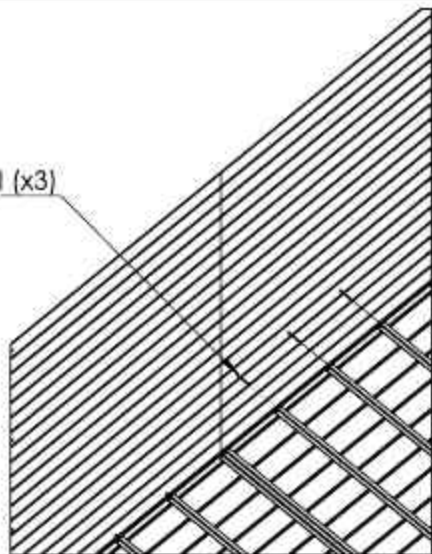


7



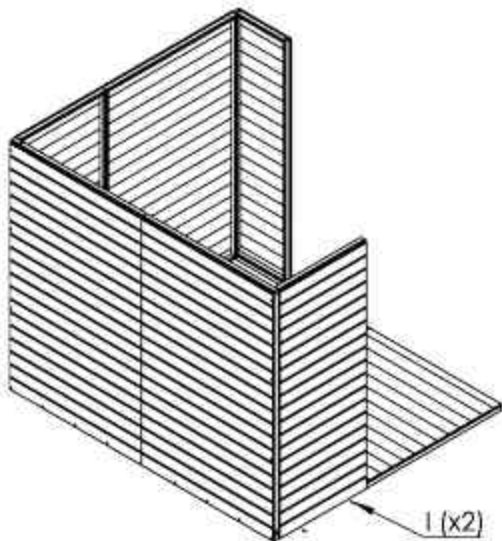
8

1 (x3)

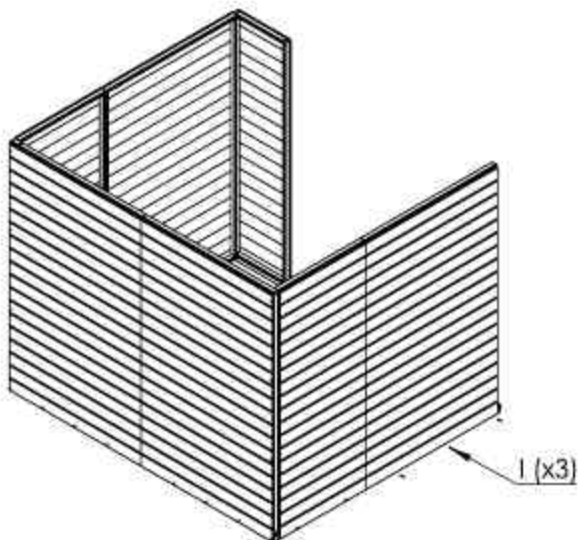


9

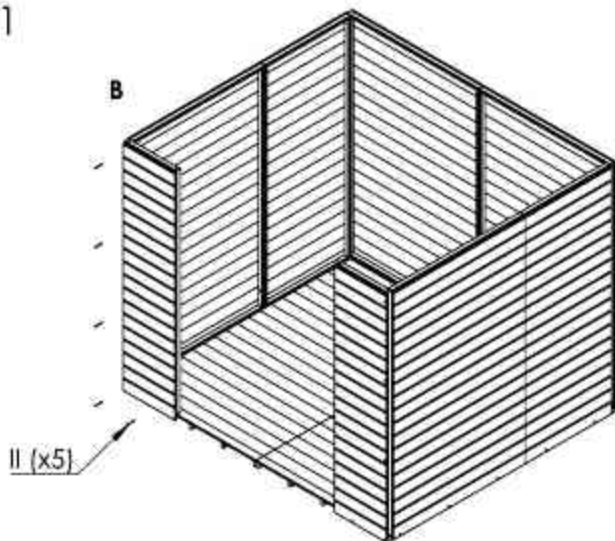
1 (x2)

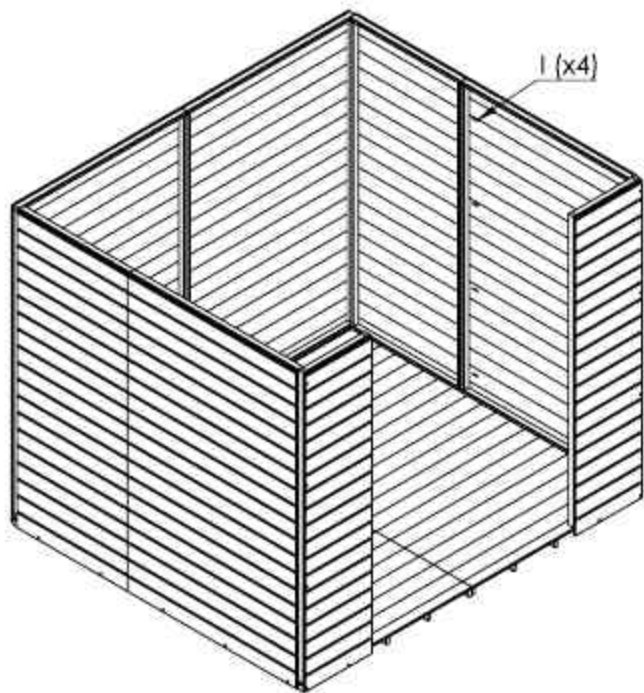


10

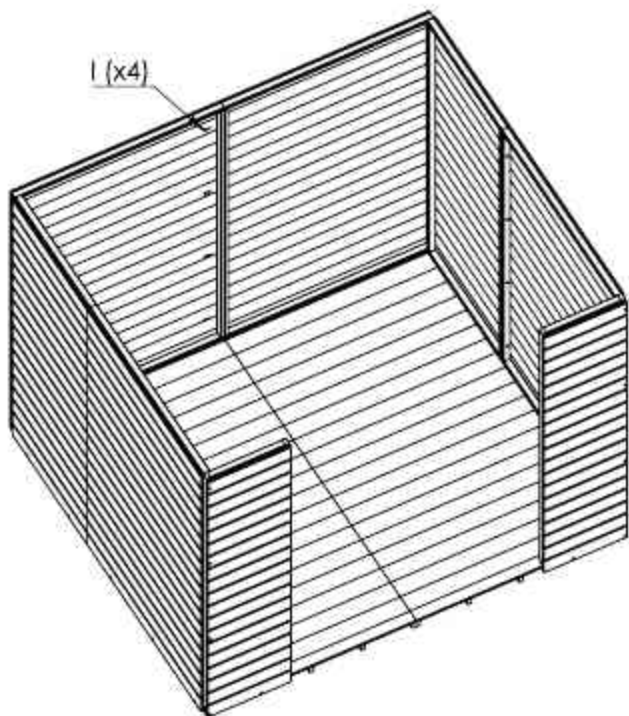


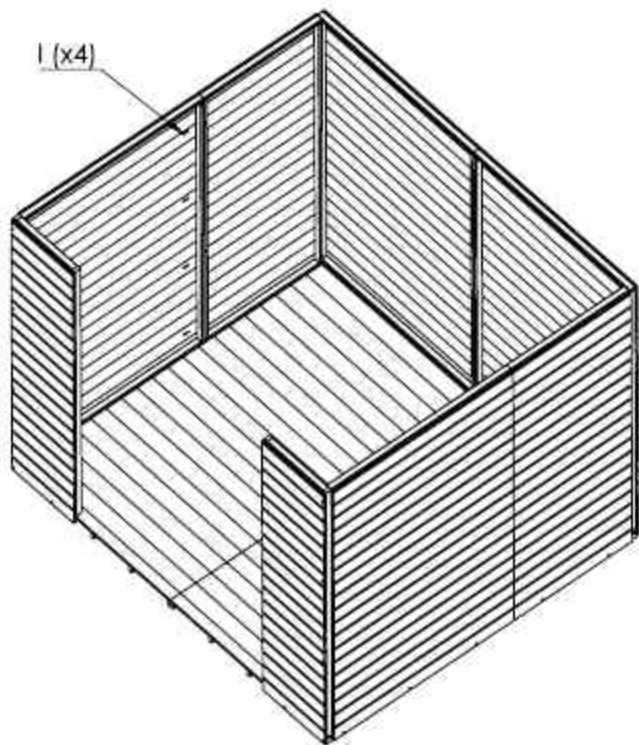
11



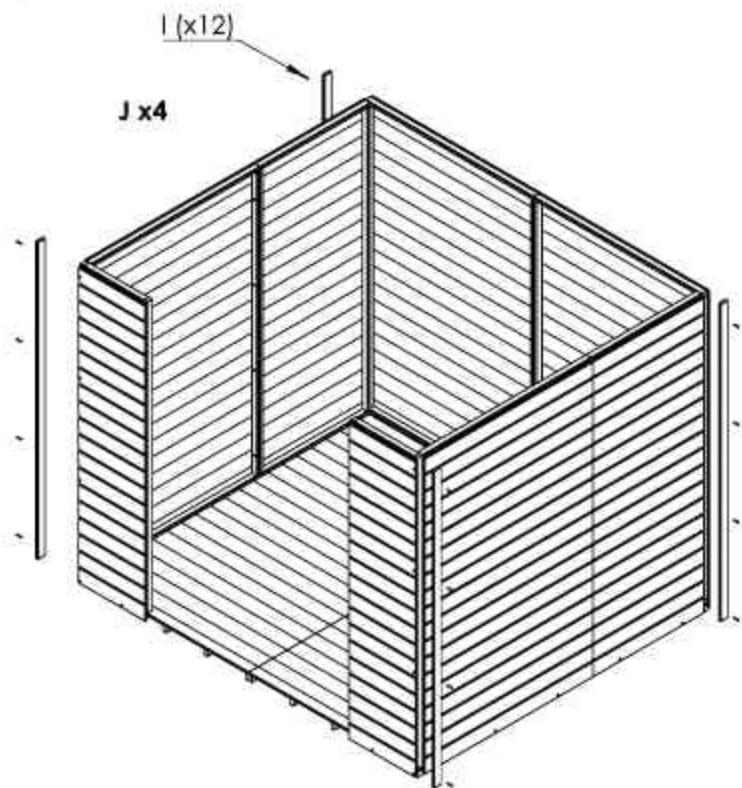


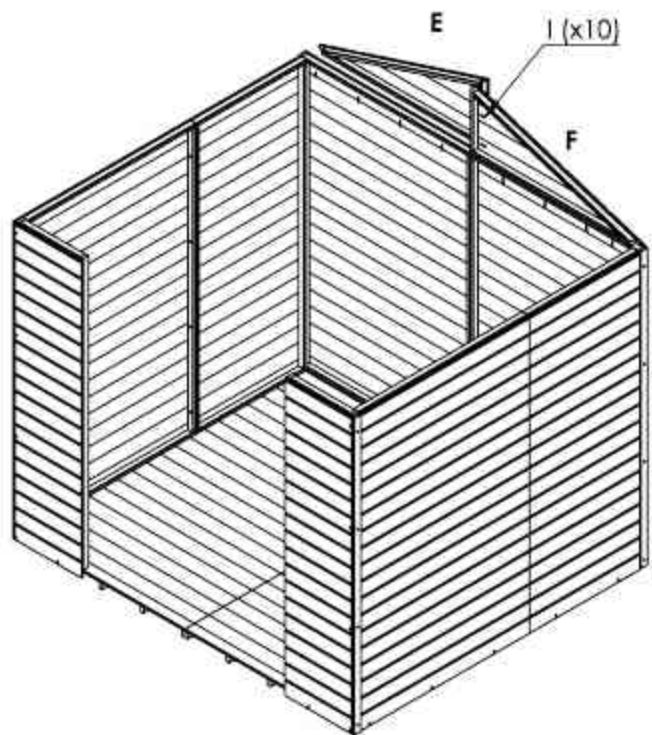
13

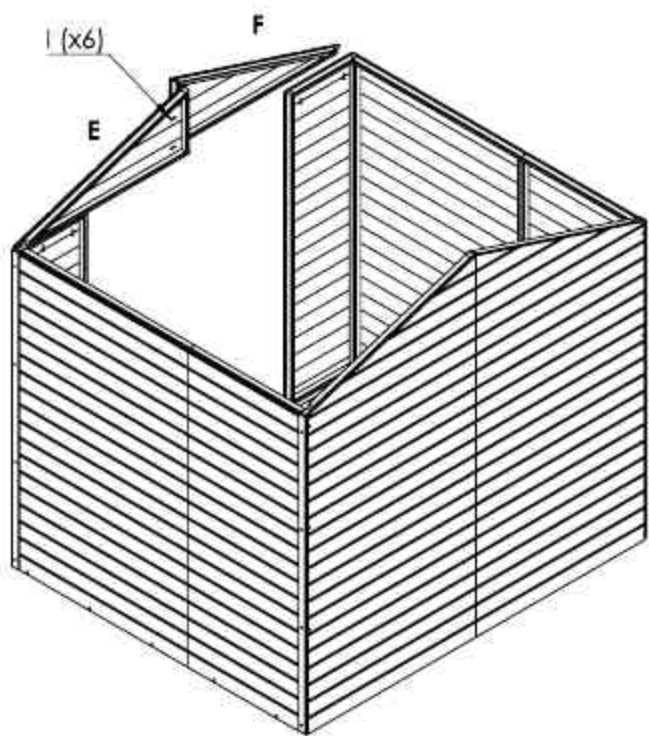




15



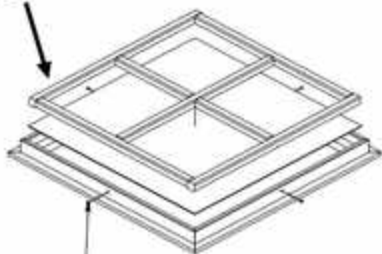






Zdjąć folię zabezpieczającą

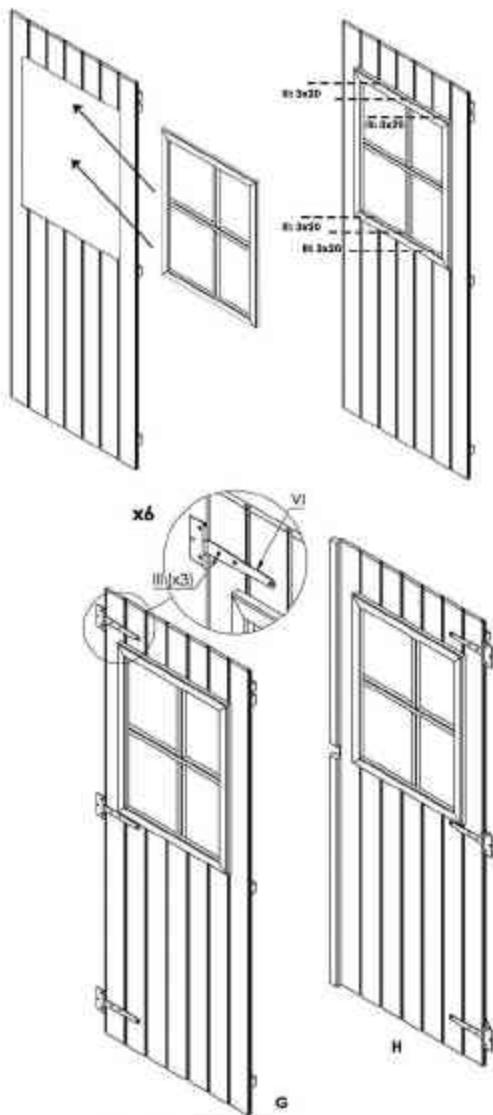
Remove the foil



3,0x30 - 4 szt.



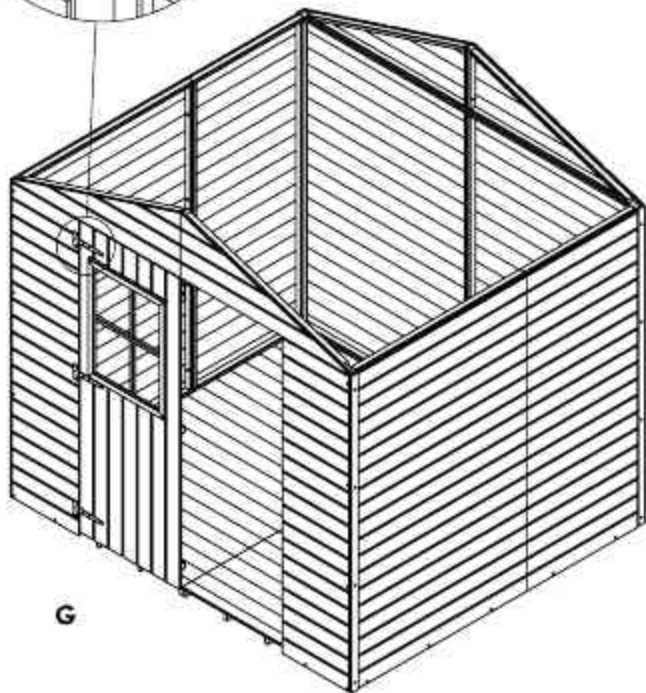
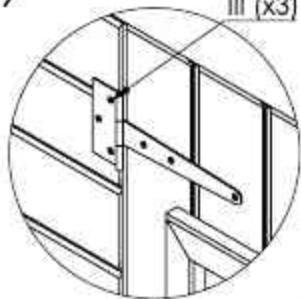
18



19

III (x3)

x3

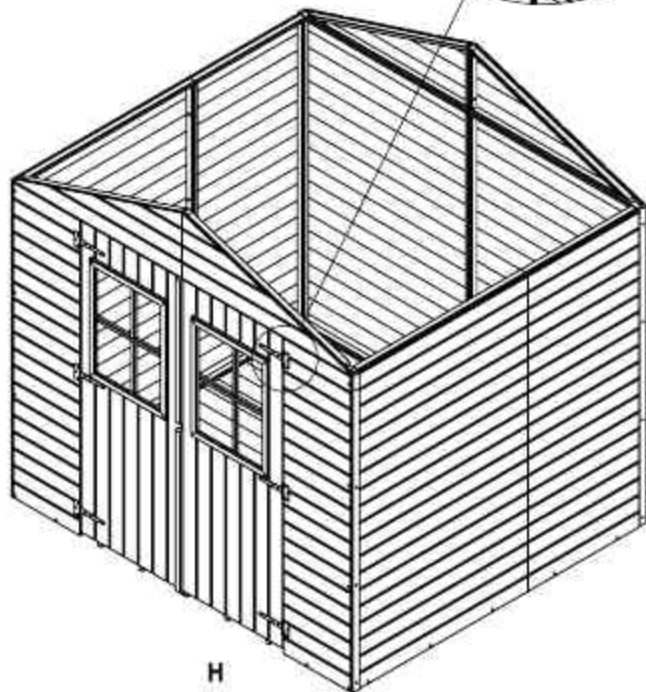


G

20

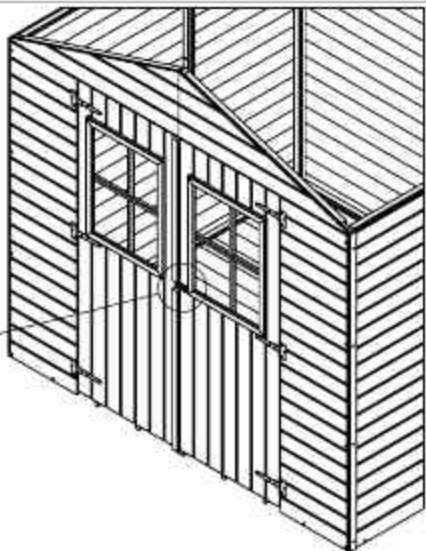
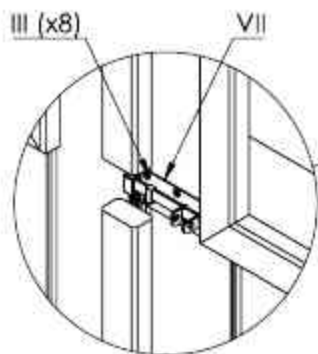
x3

III (x3)

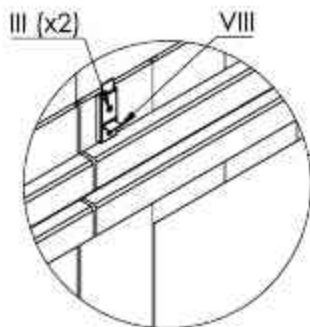


H

21



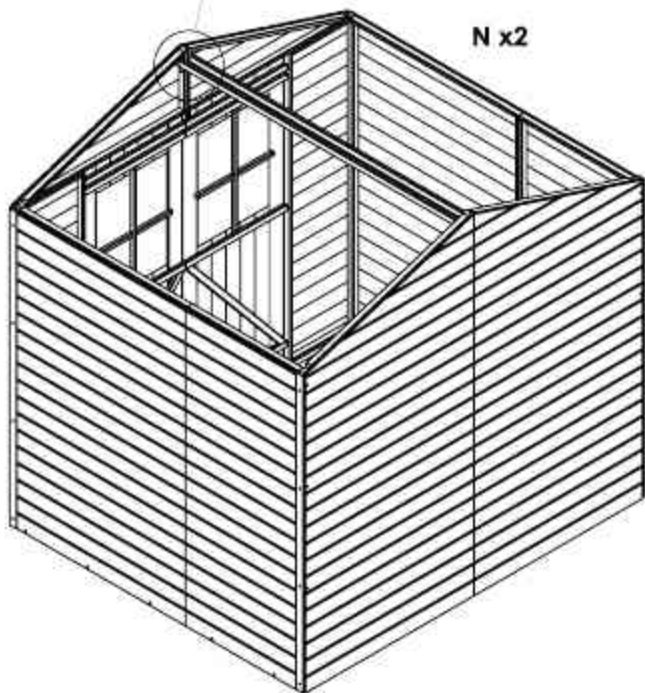
22



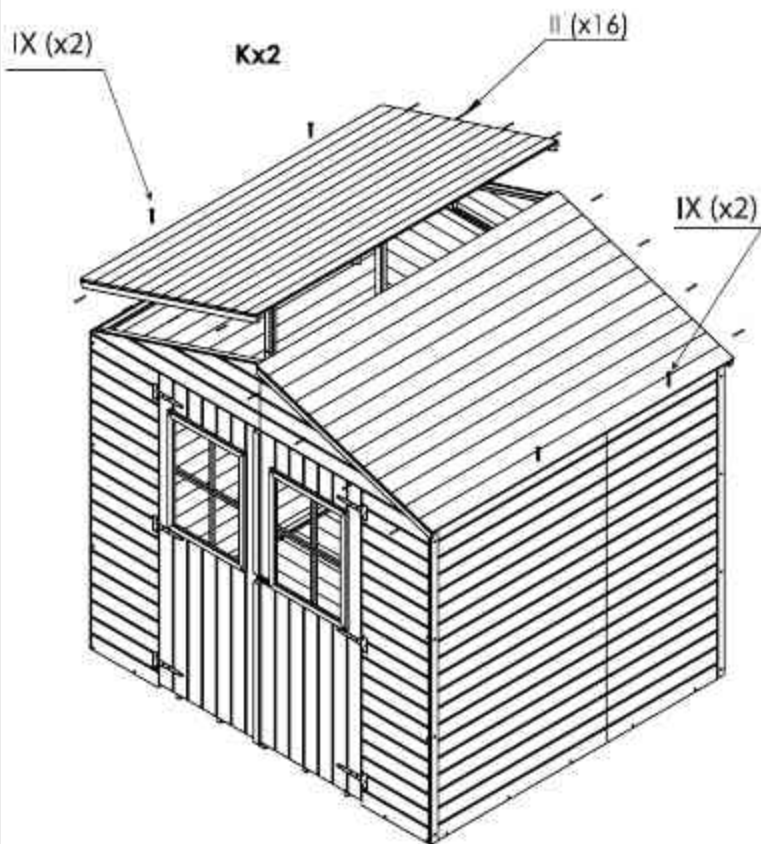
23

x4

I (x2)

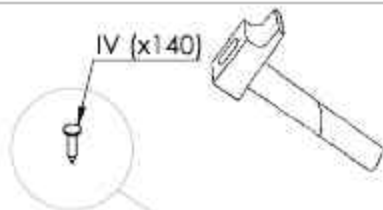


N x2



25

IV (x140)



V (x3)

