



# INSTRUKCJA OBSŁUGI

Elektryczna  
dmuchawa  
i odkurzacz  
W43420



Instrukcja  
oryginalna  
(PL-2025)

[www.wubertools.com](http://www.wubertools.com)



## Gratulujemy zakupu niniejszego urządzenia!

Przed uruchomieniem przeczytaj instrukcję obsługi i przechowuj ją w bezpiecznym miejscu! Instrukcja zawiera ważne informacje o bezpieczeństwie, montażu i konserwacji.



---

### 1. Wstęp

Instrukcja ma ułatwić zapoznanie się z urządzeniem i możliwościami jego zastosowań. Instrukcja zawiera ważne wskazówki dotyczące bezpiecznej, prawidłowej i ekonomicznej eksploatacji urządzenia, pozwalające uniknąć zagrożeń, ograniczyć naprawy i awarie oraz zwiększyć niezawodność i żywotność urządzenia. Instrukcję należy przechowywać w miejscu pracy urządzenia.

Każda osoba odpowiedzialna za obsługę, konserwację i transport urządzenia zobowiązana jest zapoznać się z niniejszą instrukcją oraz przestrzegać opisanych w niej zasad.

Oprócz instrukcji obsługi oraz przepisów bhp obowiązujących w kraju użytkownika i miejscu pracy urządzenia, należy również przestrzegać uznanych zasad bezpiecznej i fachowej pracy oraz przepisów bhp wydanych przez specjalistyczne stowarzyszenia.



#### **UWAGA!**

Poznaj swój sprzęt: Przed rozpoczęciem pracy z urządzeniem, zapoznaj się dokładnie z wszystkimi jego elementami. Przećwicz sposób pracy z urządzeniem i poproś doświadczonego użytkownika lub specjalistę o wyjaśnienie funkcji i sposób działania urządzenia oraz technik pracy. Upewnij się, że w razie nagłej potrzeby możesz natychmiast wyłączyć urządzenie. Nieprawidłowe użycie może prowadzić do ciężkich zranień.



#### **UWAGA!**

Użytkowanie urządzenia w sposób niezgodny z zawartymi w instrukcji informacjami, grozi ryzykiem uszkodzenia ciała.



#### **UWAGA!**

Wszystkie ilustracje zawarte w niniejszej instrukcji są jedynie poglądowe i mogą różnić się od rzeczywistego wyglądu produktu.



## 2. Opis symboli:



Przed użyciem urządzenia dokładnie zapoznaj się z instrukcją obsługi oraz zaleceniami bezpieczeństwa. Zachowaj instrukcję.



Zaleca się stosowanie środków ochrony wzroku.



Zaleca się stosowanie środków ochrony słuchu.



Zaleca się stosowanie rękawic ochronnych.



Chronić przed wilgocią i deszczem.



Zakaz kierowania strumienia powietrza na osoby i zwierzęta.



**UWAGA!** Zachowaj szczególną ostrożność.



Niebezpieczeństwo porażenia prądem!



Zachowaj odpowiednią odległość od osób, zwierząt i przedmiotów podczas pracy.



Ostrze tnące nadal się obraca po wyłączeniu urządzenia.  
Poczekaj, aż wszystkie elementy maszyny całkowicie się zatrzymają.



Niebezpieczeństwo doznania uszczerbku na zdrowiu przez ostre elementy.



Wyłącz urządzenie i odłącz wtyczkę sieciową przed przystąpieniem do jakichkolwiek prac konserwacyjnych, regulacyjnych lub czyszczących lub jeśli przewód sieciowy jest splątany lub uszkodzony.



Uważaj na wyrzucane przedmioty. Trzymaj osoby postronne i zwierzęta z daleka.



Produkt jest zgodny z obowiązującymi dyrektywami europejskimi i przeprowadzono metodę oceny zgodności dla tych dyrektyw.



Zużytych produktów elektrycznych nie należy wyrzucać razem z odpadami domowymi. Proszę poddać recyklingowi. Skontaktuj się z lokalnymi władzami lub lokalnym sklepem, aby uzyskać porady dotyczące recyklingu.



Aby chronić zasoby naturalne, poddaj recyklingowi lub zutylizuj produkt w odpowiedni sposób.



II Klasa ochronności



### 3. Ogólne zasady bezpieczeństwa

#### Miejsce pracy

- Miejsce pracy powinno być czyste i dobrze oświetlone. Zacienione lub ciemne miejsca pracy znacznie zwiększają możliwość wystąpienia urazu.
- NIE WOLNO używać narzędzia w miejscach łatwopalnych lub tam, gdzie istnieje zagrożenie wybuchem.
- Dzieci i zwierzęta powinny znajdować się w bezpiecznej odległości od operatora narzędzia.
- Usuń wszystkie przedmioty, które mogą powodować potknięcia lub przeszkadzać w pracy.
- Pracuj na suchej, stabilnej powierzchni, aby zminimalizować ryzyko poślizgnięcia się.
- Zapewnij odpowiednią wentylację w miejscu pracy, zwłaszcza przy używaniu narzędzi generujących pyły, spaliny lub opary.
- Nie używaj narzędzi elektrycznych w wilgotnym otoczeniu, chyba że narzędzie zostało zaprojektowane do takich warunków.

#### Bezpieczeństwo osób

- Podczas pracy z narzędziem zachowaj czujność, obserwuj to, co robisz i kieruj się zdrowym rozsądkiem. Nie używaj urządzenia, gdy jesteś zmęczony lub znajdujesz się pod wpływem leków, alkoholu lub innych środków odurzających. Chwila nieuwagi podczas pracy z urządzeniem może doprowadzić do poważnych obrażeń ciała.
- Unikaj przypadkowego włączenia. Przed włożeniem wtyczki do gniazdka należy upewnić się, że przycisk zasilający jest wyłączony.
- Załóż właściwe ubranie. Unikaj luźnych ubrań oraz biżuterii. Zwiąż lub schowaj długie włosy. Nie zbliżaj włosów, ubrań ani rękawic do ruchomych części narzędzia, gdyż mogą się wkręcić w urządzenie.
- Przed włączeniem elektronarzędzia należy usunąć narzędzia nastawcze oraz klucze, gdyż pozostawione w ruchomej części narzędzia mogą spowodować obrażenia ciała.
- Należy stosować środki ochrony osobistej. W zależności od sytuacji należy nosić okulary ochronne, maskę przeciwpyłową, obuwie z podeszwami antypoślizgowymi kask ochronny lub środki ochrony słuchu, w zależności od tego, czego potrzebuje narzędzie.
- Unikaj nienaturalnych pozycji ciała podczas pracy. Należy odpowiednio dostosować swoje ułożenie, by stać pewnie i stabilnie.
- Uchwyty narzędzia muszą być suche, czyste, wolne od olejów i smarów. Śliskie uchwyty grożą utratą kontroli nad pilarką co niesie ryzyko wypadku.



## Bezpieczeństwo elektryczne

- Unikać kontaktu ciała z uziemionymi przedmiotami, takimi jak rury, grzejniki, barierki lub lodówki. W przypadku uziemienia ciała istnieje podwyższone ryzyko porażenia prądem.
- Nie napinać kabla zasilającego zbyt mocno. Nigdy nie wolno za pomocą przewodu elektrycznego przenosić ani wyciągać wtyczki urządzenia z gniazdka. Kabel zasilający należy trzymać z dala od źródeł ciepła, oleju, ostrych krawędzi. W przypadku wykrycia uszkodzenia na kablu, należy go natychmiast wymienić. Stosowanie uszkodzonego kabla znacznie zwiększa ryzyko porażenia prądem.
- Podczas pracy na zewnątrz należy stosować przedłużacz zewnętrzny z oznaczeniem „W-A” lub „W”.
- Nigdy nie używaj narzędzi elektrycznych w wilgotnych warunkach, chyba że są one zaprojektowane do pracy w takich środowiskach.
- Upewnij się, że narzędzie jest zasilane odpowiednim napięciem zgodnym z jego specyfikacją techniczną.
- Nie używaj narzędzi z uszkodzonym przewodem zasilającym, wtyczką lub obudową. Uszkodzenia mogą prowadzić do porażenia prądem.
- Zawsze odłączaj narzędzie od zasilania, trzymając za wtyczkę, a nie za przewód.
- Podczas każdej przerwy w pracy odłącz narzędzie od zasilania, aby uniknąć przypadkowego uruchomienia.

## Bezpieczeństwo pracy z akumulatorami

- Należy używać wyłącznie ładowarki dostarczonej przez producenta. Ładowarka jest przeznaczona dla danego typu akumulatora, zapewniając bezpieczne ładowanie. Korzystanie z innego rodzaju ładowarek może doprowadzić do zniszczenia akumulatora oraz stanowi ryzyko powstania pożaru.
- Urządzenie należy używać wyłącznie z przeznaczonymi do niego akumulatorami. Wykorzystanie innych akumulatorów może wiązać się z ryzykiem uszkodzeń ciała lub powstania pożaru.
- Jeżeli akumulator nie jest używany, należy trzymać go z dala od metalowych przedmiotów, takich jak spinacze do papieru, klucze, monety, gwoździe, śruby itp., które mogą spowodować zwarcie między stykami akumulatora. Tego typu zwarcie może doprowadzić do pożaru lub poparzenia osoby będącej w otoczeniu akumulatora.
- Jeżeli z akumulatora wycieka elektrolit, należy unikać kontaktu z nim, gdyż może on spowodować podrażnienia lub poparzenia. Gdy dojdzie do kontaktu z substancją, należy natychmiastowo przemyć miejsce pobrudzenia elektrolitem. W przypadku kontaktu cieczy z oczami, należy niezwłocznie wezwać pomoc medyczną.



- Pod żadnym pozorem nie wolno rozdzielać ogniw akumulatorowych. Akumulator należy chronić przed bezpośrednim słońcem, działaniem wysokich temperatur, wilgocią, wodą oraz ogniem. Kontakt z wyżej wymienionymi czynnikami może doprowadzić do zwarcia lub wybuchu.
- Nie wolno korzystać z urządzenia w trakcie deszczu lub w otoczeniu wody, gdyż może dojść do zwarcia oraz porażenia prądem.
- Nie dotykaj ładowarki ani baterii mokrymi rękami.

## Bezpieczeństwo pracy z narzędziami spalinowymi

- Nie włączać urządzenia w otoczeniu wybuchowej atmosfery, np. w pobliżu łatwopalnych cieczy lub gazów, albo przy zapyleniu. Piła łańcuchowa może wytworzyć iskry, które mogą powodować zapłon pyłu lub oparów.
- Unikać otwierania pokrywy silnika.
- Nigdy nie należy pracować samemu. W pobliżu zawsze musi się ktoś znajdować na wypadek sytuacji awaryjnej.
- W miejscu pracy powinna znajdować się apteczka na wypadek skaleczenia.
- Nigdy nie używaj urządzeń spalinowych w zamkniętych lub słabo wentylowanych pomieszczeniach. Wydzielane spaliny zawierają tlenek węgla, który jest bezwonny i śmiertelnie niebezpieczny.
- Tankuj urządzenie wyłącznie paliwem zgodnym ze specyfikacją producenta. Nigdy nie mieszaj różnych typów paliw lub olejów.
- Upewnij się, że urządzenie jest wyłączone i schłodzone przed uzupełnianiem paliwa, aby zapobiec ryzyku zapłonu.
- Przechowuj paliwo w odpowiednich, szczelnych i oznakowanych pojemnikach z dala od źródeł ciepła, otwartego ognia oraz urządzeń iskrzących.
- Sprawdź szczelność zbiornika paliwa i układu zasilania przed każdym użyciem. W przypadku wycieku nie uruchamiaj urządzenia.
- Unikaj dotykania gorących elementów, takich jak tłumik, cylinder czy silnik. Po pracy odczekaj, aż urządzenie ostygnie przed transportem lub przechowywaniem.
- Uruchamiaj urządzenie na stabilnym podłożu, trzymając je pewnie w odpowiedniej pozycji zgodnie z instrukcją producenta.
- Regularnie usuwaj nagromadzone zabrudzenia, takie jak trawa, olej czy resztki paliwa, które mogą powodować przegrzewanie się urządzenia lub stanowić zagrożenie pożarowe.
- Ogranicz czas pracy urządzeniem, aby uniknąć nadmiernego narażenia na wibracje, które mogą prowadzić do zmęczenia lub urazów dłoni i ramion.



## 4. Praca z urządzeniem

Dmuchawa jest przeznaczona do zdmuchiwania liści i innych odpadów ogrodowych. Można również włączyć opcję zasysania, wówczas urządzenie będzie zbierało liście do worka, rozdrabniając je na mniejsze elementy.

### Wskazówki ogólne

- Nie przeciążaj narzędzia. Używaj go zgodnie z parametrami oraz informacjami zawartymi w instrukcji.
- Jeżeli zamierzasz dokonać modyfikacji urządzenia, zmiany rury lub trybu, należy najpierw odłączyć urządzenie od zasilania.
- Jeżeli jakkolwiek część urządzenia jest uszkodzona, przez co nie działa prawidłowo, nie wolno go używać i trzeba oddać je na serwis lub zlecić naprawę do wykwalifikowanego specjalisty.
- Używać wyłącznie z przeznaczeniem opisanym w instrukcji.
- Jeżeli urządzenie działa w trybie zasysania, nie wolno wciągać elementów stałych, innych niż ogrodowe odpady organiczne takie jak liście czy wysuszona, skoszona trawa.

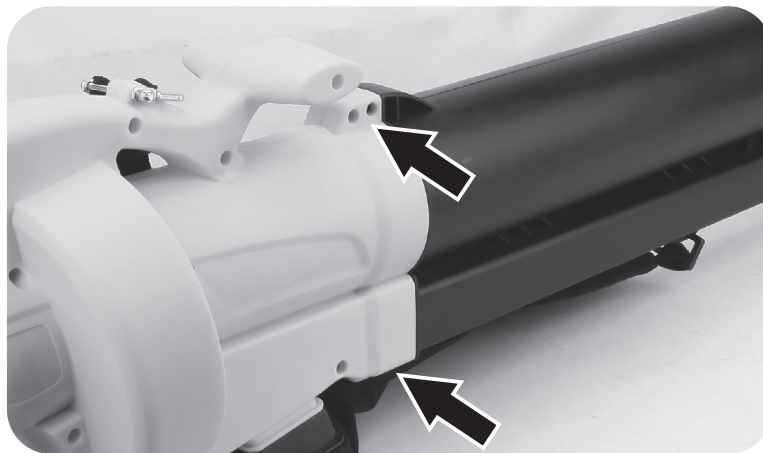
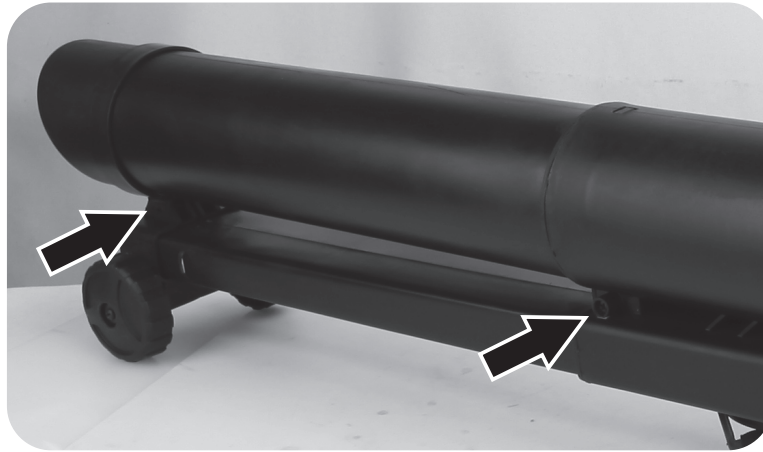
### Montaż rury

- Dolną rurę należy wprowadzić w górną.
- Połącz rury za pomocą śrub. Przykręć je mocno, lecz z wyczuciem.
- Złożoną rurę należy włożyć do korpusu dmuchawy i ponownie przykręcić ją śrubami.
- Wsuń kółka na końcu tuby, a następnie zabezpiecz je za pomocą śrub.



#### **UWAGA!**

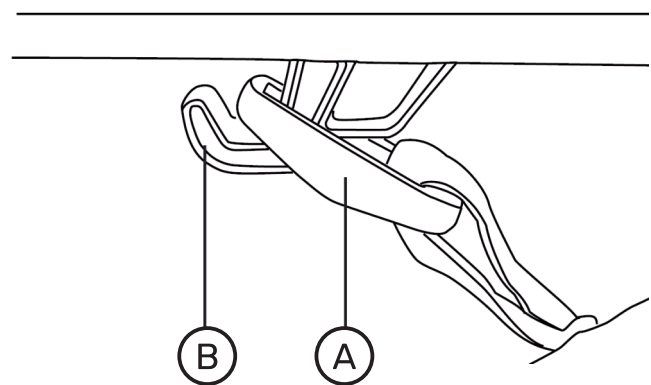
Nie wolno włączać narzędzia bez zamontowanej rury dmuchająco-zasysającej.



## Montaż torby na odpady

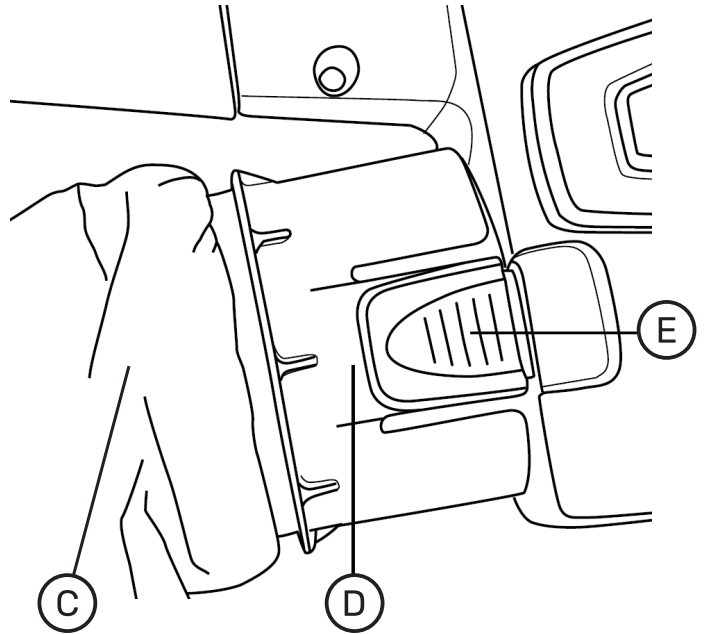
W przypadku używania dmuchawy w trybie odkurzacza, należy podpiąć zbiornik na odpady.

- Podwieś worek (A) na hak (B), znajdujący się na dole zamontowanej wcześniej rury.



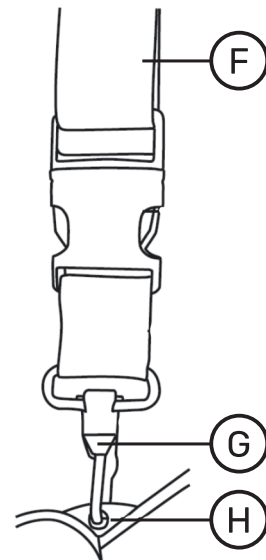


- Otwór worka (C) należy zamontować na krótcu wydmuchowym (D) znajdującym się na spodzie dmuchawy. Przy wkładaniu i wyciąganiu worka naciśnij zatrzask (E).



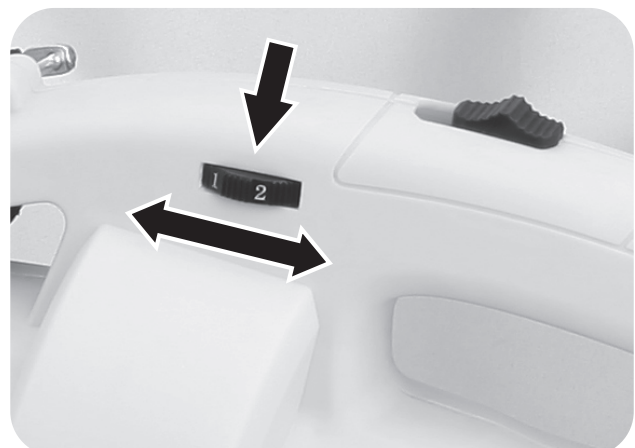
## Montaż paska transportowego

- Załóż pasek (F) na ramię.
- Przytnij metalowy zaczep paska (G) za otwór do tego przeznaczony (H).



## Regulacja prędkości roboczej

- Dmuchała posiada możliwość zmiany prędkości obrotowej silnika.
- W tym celu użyj pokrętła znajdującego się blisko rękojeści.

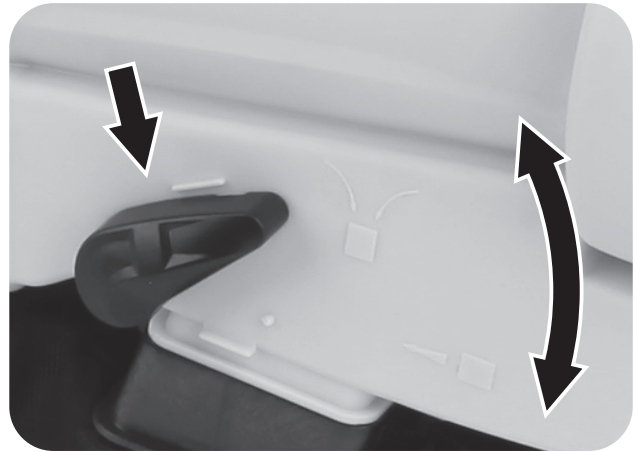




## Zmiana trybu pracy

Zmiana trybu pracy odbywa się za pomocą dźwigni znajdującej się na obudowie urządzenia.

- Dźwignia ustawiona do góry - funkcja odkurzania.
- Dźwignia ustawiona do dołu - funkcja dmuchawy.



## Praca

- Upewnij się, że urządzenie nie jest zniszczone, a kabel nie został przerwany. Pracę można rozpocząć jedynie po wcześniejszym upewnieniu się, że urządzenie jest całkowicie sprawne.
- Zamontuj rurę wydmuchową.
- Przypnij do urządzenia pasek transportowy, który znacznie ułatwi operowanie dmuchawą podczas pracy.
- Podłącz worek zbierający jeżeli zamierzasz używać urządzenia jako odkurzacz (opcjonalnie).
- Upewnij się, że przycisk włączający urządzenie jest wyłączony.
- Skieruj rurę wydmuchową w dół, opierając rolki pomocnicze o podłogę.
- Podłącz urządzenie do sprawnego gniazda elektrycznego.
- Wciśnij włącznik i ustaw odpowiednią prędkość roboczą.
- W trakcie pracy nie odkładaj włączonego urządzenia.

## Zakończenie pracy

- Wyłącz urządzenie puszczając włącznik tak, by był w pozycji wyjściowej.
- Odłącz urządzenie od zasilania.
- Po zakończonej pracy dokładnie obejrzyj urządzenie oraz wszystkie akcesoria, szukając uszkodzeń. Jeżeli takie będą, należy oddać urządzenie do naprawy, a ewentualne uszkodzone akcesoria należy wymienić.



## 5. Konserwacja i naprawa.

- Narzędzie należy regularnie czyścić oraz sprawdzać pod kątem ewentualnych uszkodzeń
- Nie wolno składować narzędzia blisko substancji łatwopalnych takich, jak benzyna, olej itp.
- Nie wolno składować urządzenia w pobliżu silnych substancji chemicznych, gdyż te mogą negatywnie wpłynąć na stan urządzenia.
- Należy sprawdzać również stan akcesoriów każdorazowo przed ponownym korzystaniem z urządzenia.
- Regularnie usuwaj zanieczyszczenia, pyłu oraz pozostałości. Można użyć do tego pędzelka lub innego przedmiotu z miękkim zakończeniem.
- Gdy urządzenie jest zanieczyszczone, należy je przetrzeć czystą szmatką lub sprężonym powietrzem o niskim ciśnieniu.
- Zabrania się naprawiania urządzenia samemu. Uszkodzone narzędzie należy przesać do serwisu lub oddać do naprawy wykwalifikowanemu specjalście.

## 6. Dane techniczne

Model	W43420
Zasilanie	230-240V / 50Hz
Moc	3000W
Prędkość obrotowa	8000-14000 obr/min
Rozdrabnianie	10:1
Prędkość wydmuchiwanego powietrza	275 km/h
Pojemność torby na odpady	35 l
Waga netto	2,7 kg



## Budowa urządzenia

1. Rura dmuchająco-zasysająca - część dolna
2. Rura dmuchająco-zasysająca - część górna
3. Uchwyt pomocniczy
4. Włącznik
5. Rękojeść
6. Pokrętko regulacji prędkości obrotowej
7. Uchwyt na przedłużacz
8. Dźwignia zmiany trybu pracy
9. Torba na odpady
10. Kółka





## 7. Warunki gwarancji

Za powstałe w wyniku niewłaściwego użytkowania szkody lub zranienia odpowiedzialność ponosi użytkownik / właściciel, a nie producent. Umowa gwarancyjna nie obowiązuje, gdy urządzenie było stosowane w zakładach rzemieślniczych, przemysłowych lub o podobnych działalności. Karta gwarancyjna jest zawsze dołączana do urządzenia razem z niniejszą instrukcją obsługi.

Producent gwarantuje wysoką jakość urządzenia i zobowiązuje się do usunięcia ewentualnych uszkodzeń spowodowanych wadami fabrycznymi, materiałowymi lub niewłaściwym montażem urządzenia.

Gwarancja obowiązuje jedynie w oparciu o normalne użytkowanie urządzenia. Rozpoczyna się od daty zakupu przez klienta i trwa 24 miesiące.

Prosimy o zrozumienie, że niektóre, niżej wymienione przypadki wykluczają uznanie ewentualnych usterek, jako podlegających naprawie w ramach gwarancji.

1. Wykorzystanie urządzenia niezgodnie z jego przeznaczeniem.
2. Nieprzestrzeganie wskazówek i zaleceń instrukcji obsługi.
3. Zaniedbanie wymaganej obsługi, konserwacji i naprawy.
4. Przeciążanie urządzenia poprzez długotrwałe przekraczanie górnych parametrów pracy urządzenia.
5. Użycie niewłaściwych narzędzi do obsługi urządzenia.
6. Wypadki, które doprowadziły do zniszczenia urządzenia.
7. Samowolne dokonywanie napraw oraz przeróbek urządzenia.
8. Uszkodzenia mechaniczne spowodowane niewłaściwym przechowywaniem.
9. Uszkodzenia spowodowane regulacją i naprawą dokonaną przez osoby do tego nie upoważnione.
10. Użycie nieoryginalnych części zamiennych i wyposażenia dodatkowego, jeżeli w wyniku ich użycia nastąpiło uszkodzenie urządzenia.
11. Normalne użycie elementów narzędzia takich jak: szczotki węglowe, uszczelki, łożyska, kabel zasilający itp.
12. Używanie urządzenia do wypożyczania w wypożyczalniach sprzętu.
13. W przypadku narzędzi pneumatycznych – stosowanie niefiltrowanego powietrza lub bez smarowania.

Części zamienne, które podlegają zużyciu bądź zniszczeniu podczas użytkowania urządzenia, powinny być wymieniane we właściwym czasie. Elementy podlegające naturalnemu życiu w trakcie eksploatacji nie podlegają wymianie w ramach gwarancji.

W trosce o poprawę jakości swoich wyrobów oraz zadowolenia swoich klientów z ich użytkowania marka Wuber wciąż prowadzi prace nad udoskonaleniem swoich wyrobów. W związku z tym niektóre z elementów budowy, wyglądu oraz dane techniczne zakupionego urządzenia mogą się różnić od tych zamieszczonych w niniejszej instrukcji obsługi.



## 8. Ochrona środowiska



### Tylko dla krajów UE

Zabrania się wyrzucania urządzeń elektrycznych na śmieci. Zgodnie z Dyrektywą Europejską 2012/19/UE o przeznaczonych na złomowanie elektronarzędziach i sprzęcie elektronicznym oraz jej konwersji na prawo krajowe, elektronarzędzia należy zbierać osobno i oddać do punktu zbiórki surowców wtórnych. Recykling, jako alternatywa wobec obowiązku zwrotu urządzenia: Alternatywnie do obowiązku zwrotu urządzenia elektrycznego po zakończeniu jego użytkowania, właściciel jest zobowiązany do współuczestnictwa w jego prawidłowej utylizacji. Wycofane z eksploatacji urządzenie można oddać również do punktu zbiórki surowców wtórnych, który przeprowadzi utylizację zgodnie z krajowymi przepisami o odpadach i wykorzystaniu surowców wtórnych. Nie dotyczy to osprzętu należącego do wyposażenia urządzenia i środków pomocniczych nie zawierających elementów elektrycznych.



# Deklaracja zgodności WE

Nr 69/2023

Producent: WUBER Sp. z o.o.  
Adres: ul. Dąbrowskiego 81/73, 35-040 Rzeszów  
Nazwa maszyny: Elektryczna dmuchawa/odkurzacz  
Numer seryjny maszyny: W43420  
Rok produkcji: 2025

## Producent oświadcza, że ww. maszyna spełnia wszystkie odpowiednie przepisy dyrektywy:

- Dyrektywa 2006/42/WE
- Dyrektywa 2004/108/WE
- Dyrektywa 2011/65/UE

## Spełnia wymagania następujących norm zharmonizowanych:

- EN 61000-3-2:2013
- EN 61000-3-3:2013
- EN 50636-2-100:2014
- EN 62233:2008
- EN 60335-1:2012/A11:2014
- EN 55014-1:2021
- EN 55014-2:2021

Osoba mająca miejsce zamieszkania lub siedzibę we Wspólnocie, upoważniona do przygotowania dokumentacji technicznej.

Nazwisko i adres: **Konrad Czekański, ul. Dąbrowskiego 81/73, 35-040 Rzeszów**

Rzeszów, 06.12.2023

Miejsce, data wydania

Podpis

Konrad Czekański,  
Członek Zarządu

Imię, nazwisko,  
funkcja sygnatariusza



**WUBER Sp. z o.o.**

ul. Dąbrowskiego 81/73

35-040 Rzeszów

**telefon:** +48 722 232 332



[www.wubertools.com](http://www.wubertools.com)