



INSTRUKCJA OBSŁUGI

Kosiarka spalinowa

W09113 / W09114 / W09115



Instrukcja oryginalna
(PL-2026)

www.wubertools.com



Gratulujemy zakupu niniejszego urządzenia!

Przed uruchomieniem przeczytaj instrukcję obsługi i przechowuj ją w bezpiecznym miejscu! Instrukcja zawiera ważne informacje o bezpieczeństwie, montażu i konserwacji.



1. Wstęp

Instrukcja ma ułatwić zapoznanie się z urządzeniem i możliwościami jego zastosowań. Instrukcja zawiera ważne wskazówki dotyczące bezpiecznej, prawidłowej i ekonomicznej eksploatacji urządzenia, pozwalające uniknąć zagrożeń, ograniczyć naprawy i awarie oraz zwiększyć niezawodność i żywotność urządzenia. Instrukcję należy przechowywać w miejscu pracy urządzenia.

Każda osoba odpowiedzialna za obsługę, konserwację i transport urządzenia zobowiązana jest zapoznać się z niniejszą instrukcją oraz przestrzegać opisanych w niej zasad.

Oprócz instrukcji obsługi oraz przepisów bhp obowiązujących w kraju użytkownika i miejscu pracy urządzenia, należy również przestrzegać uznanych zasad bezpiecznej i fachowej pracy oraz przepisów bhp wydanych przez specjalistyczne stowarzyszenia.



UWAGA!

Poznaj swój sprzęt: Przed rozpoczęciem pracy z urządzeniem zapoznaj się dokładnie z wszystkimi jego elementami. Przećwicz sposób pracy z urządzeniem i poproś doświadczonego użytkownika lub specjalistę o wyjaśnienie funkcji i sposobu działania urządzenia oraz technik pracy. Upewnij się, że w razie nagłej potrzeby możesz natychmiast wyłączyć urządzenie. Nieprawidłowe użytkowanie urządzenia może prowadzić do ciężkich zranień.



UWAGA!

Użytkowanie urządzenia w sposób niezgodny z zawartymi w instrukcji informacjami, grozi ryzykiem uszkodzenia ciała.



UWAGA!

Wszystkie ilustracje zawarte w niniejszej instrukcji są jedynie poglądowe i mogą różnić się od rzeczywistego wyglądu produktu.



2. Opis symboli



Przed użyciem urządzenia przeczytaj instrukcję obsługi ze zrozumieniem oraz zapoznaj się z zaleceniami bezpieczeństwa. Zachowaj instrukcję.



Zaleca się stosowanie środków ochrony wzroku.



Zaleca się stosowanie środków ochrony słuchu.



Chronić urządzenie przed wodą i wilgocią



Zaleca się stosowanie pełnego obuwia roboczego antypoślizgowego.



Zaleca się stosowanie rękawic ochronnych.



Uzupełnij paliwo i pilnuj jego poziomu.



Uzupełnij olej i pilnuj jego poziomu.



Nie dotykać! Nie zbliżać rąk ani nóg do elementów ruchomych podczas pracy urządzenia.



Zakaz kontaktu z wodą. Nie polewać wodą elementów elektrycznych.



Zabrania się używania otwartego ognia oraz zbliżania źródeł zapłonu.



Nie wrzucać do ognia. Trzymać z dala od wysokich źródeł ciepła.



Uwaga! Ostrzeżenie! Niebezpieczeństwo!
Zachowaj szczególną ostrożność.



Niebezpieczeństwo urazu.
Nie zbliżać rąk i nóg do elementów ruchomych podczas pracy urządzenia.



Niebezpieczeństwo urazu. Uważaj na ostre elementy urządzenia.



Niebezpieczeństwo urazu.
Zachować bezpieczną odległość od osób postronnych i zwierząt od pracującego urządzenia.



Niebezpieczeństwo urazu.
Podczas pracy urządzenie może wyrzucać kamienie lub inne przedmioty.



Materiały łatwopalne. Zakaz używania otwartego ognia w pobliżu urządzenia.



Niebezpieczeństwo wdychania szkodliwych substancji. Nie wdychać spalin lub oparów.



Gorąca powierzchnia. Ryzyko poparzenia – nie dotykać.



Wyciągnąć świecę zapłonową na czas naprawy lub dłuższego przechowywania.



Niebezpieczeństwo porażenia prądem elektrycznym.



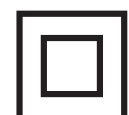
Po wyłączeniu urządzenia, elementy tnące obracają się jeszcze przez chwilę.



Maksymalna temperatura
pracy urządzenia.



Produkt jest zgodny z obowiązującymi
dyrektywami europejskimi i przeprowadzono
metodę oceny zgodności dla tych dyrektyw.



II klasa ochronności



Zużytych produktów elektrycznych nie należy
wyrzucać razem z odpadami domowymi.
Proszę poddać recyklingowi. Skontaktuj się
z lokalnymi władzami lub lokalnym sklepem,
aby uzyskać porady dotyczące recyklingu.



Stosuj wyłącznie
wewnątrz pomieszczeń.



Aby chronić zasoby naturalne, poddaj
recyklingowi lub zutylizuj produkt
w odpowiedni sposób.



3. Ogólne zasady bezpieczeństwa

Miejsce pracy

- Miejsce pracy powinno być czyste i dobrze oświetlone. Zacienione lub ciemne miejsca pracy znacznie zwiększają możliwość wystąpienia urazu.
- **NIE WOLNO** używać narzędzia w miejscach łatwopalnych lub tam, gdzie istnieje zagrożenie wybuchem.
- Dzieci i zwierzęta powinny znajdować się w bezpiecznej odległości od operatora narzędzia.
- Usuń wszystkie przedmioty, które mogą powodować potknięcia lub przeszkadzać w pracy.
- Pracuj na suchej, stabilnej powierzchni, aby zminimalizować ryzyko poślizgnięcia się.
- Zapewnij odpowiednią wentylację w miejscu pracy, zwłaszcza przy używaniu narzędzi generujących pyły, spaliny lub opary.
- Nie używaj narzędzi elektrycznych w wilgotnym otoczeniu, chyba że narzędzie zostało zaprojektowane do takich warunków.

Bezpieczeństwo osób

- Podczas pracy z narzędziem zachowaj czujność, obserwuj to, co robisz i kieruj się zdrowym rozsądkiem. Nie używaj urządzenia, gdy jesteś zmęczony lub znajdujesz się pod wpływem leków, alkoholu lub innych środków odurzających. Chwila nieuwagi podczas pracy z urządzeniem może doprowadzić do poważnych obrażeń ciała.
- Unikaj przypadkowego włączenia. Przed włożeniem wtyczki do gniazdka należy upewnić się, że przycisk zasilający jest wyłączony.
- Załóż właściwe ubranie. Unikaj luźnych ubrań oraz biżuterii. Zwiąż lub schowaj długie włosy. Nie zbliżaj włosów, ubrań ani rękawic do ruchomych części narzędzia, gdyż mogą się wkręcić w urządzenie.
- Przed włączeniem elektronarzędzia należy usunąć narzędzia nastawcze oraz klucze, gdyż pozostawione w ruchomej części narzędzia mogą spowodować obrażenia ciała.
- Należy stosować środki ochrony osobistej. W zależności od sytuacji należy nosić okulary ochronne, maskę przeciwpyłową, obuwie z podeszwami antypoślizgowymi kask ochronny lub środki ochrony słuchu, w zależności od tego, czego potrzebuje narzędzie.
- Unikaj nienaturalnych pozycji ciała podczas pracy. Należy odpowiednio dostosować swoje ułożenie, by stać pewnie i stabilnie.
- Uchwyty narzędzia muszą być suche, czyste, wolne od olejów i smarów. Śliskie uchwyty grożą utratą kontroli nad urządzeniem co niesie ryzyko wypadku.



Bezpieczeństwo elektryczne

- Unikać kontaktu ciała z uziemionymi przedmiotami, takimi jak rury, grzejniki, bariery lub lodówki. W przypadku uziemienia ciała istnieje podwyższone ryzyko porażenia prądem.
- Nie napinać kabla zasilającego zbyt mocno. Nigdy nie wolno za pomocą przewodu elektrycznego przenosić ani wyciągać wtyczki urządzenia z gniazdka. Kabel zasilający należy trzymać z dala od źródeł ciepła, oleju, ostrych krawędzi. W przypadku wykrycia uszkodzenia na kablu, należy go natychmiast wymienić. Stosowanie uszkodzonego kabla znacznie zwiększa ryzyko porażenia prądem.
- Podczas pracy na zewnątrz należy stosować przedłużacz zewnętrzny z oznaczeniem „W-A” lub „W”.
- Nigdy nie używaj narzędzi elektrycznych w wilgotnych warunkach, chyba że są one zaprojektowane do pracy w takich środowiskach.
- Upewnij się, że narzędzie jest zasilane odpowiednim napięciem zgodnym z jego specyfikacją techniczną.
- Nie używaj narzędzi z uszkodzonym przewodem zasilającym, wtyczką lub obudową. Uszkodzenia mogą prowadzić do porażenia prądem.
- Zawsze odłączaj narzędzie od zasilania, trzymając za wtyczkę, a nie za przewód.
- Podczas każdej przerwy w pracy odłącz narzędzie od zasilania, aby uniknąć przypadkowego uruchomienia.

Bezpieczeństwo pracy z akumulatorami

- Należy używać wyłącznie ładowarki dostarczonej przez producenta. Ładowarka jest przeznaczona dla danego typu akumulatora, zapewniając bezpieczne ładowanie. Korzystanie z innego rodzaju ładowarek może doprowadzić do zniszczenia akumulatora oraz stanowi ryzyko powstania pożaru.
- Urządzenie należy używać wyłącznie z przeznaczonymi do niego akumulatorami. Wykorzystanie innych akumulatorów może wiązać się z ryzykiem uszkodzeń ciała lub powstania pożaru.
- Jeżeli akumulator nie jest używany, należy trzymać go z dala od metalowych przedmiotów, takich jak spinacze do papieru, klucze, monety, gwoździe, śruby itp., które mogą spowodować zwarcie między stykami akumulatora. Tego typu zwarcie może doprowadzić do pożaru lub poparzenia osoby będącej w otoczeniu akumulatora.
- Jeżeli z akumulatora wycieka elektrolit, należy unikać kontaktu z nim, gdyż może on spowodować podrażnienia lub poparzenia. Gdy dojdzie do kontaktu z substancją, należy natychmiast przemyć miejsce zabrudzenia elektrolitem. W przypadku kontaktu cieczy z oczami, należy niezwłocznie wezwać pomoc medyczną.



- Pod żadnym pozorem nie wolno rozdzielać ogniw akumulatorowych. Akumulator należy chronić przed bezpośrednim słońcem, działaniem wysokich temperatur, wilgocią, wodą oraz ogniem. Kontakt z wyżej wymienionymi czynnikami może doprowadzić do zwarcia lub wybuchu.
- Nie wolno korzystać z urządzenia w trakcie deszczu lub w otoczeniu wody, gdyż może dojść do zwarcia oraz porażenia prądem.
- Nie dotykaj ładowarki ani baterii mokrymi rękami.

Bezpieczeństwo pracy z narzędziami spalinowymi

- Nie włączać urządzenia w otoczeniu wybuchowej atmosfery, np. w pobliżu łatwopalnych cieczy lub gazów, albo przy zapyleniu. Piła łańcuchowa może wytworzyć iskry, które mogą powodować zapłon pyłu lub oparów.
- Unikać otwierania pokrywy silnika.
- Nigdy nie należy pracować samemu. W pobliżu zawsze musi się ktoś znajdować na wypadek sytuacji awaryjnej.
- W miejscu pracy powinna znajdować się apteczka na wypadek skaleczenia.
- Nigdy nie używaj urządzeń spalinowych w zamkniętych lub słabo wentylowanych pomieszczeniach. Wydzielane spaliny zawierają tlenek węgla, który jest bezwonny i śmiertelnie niebezpieczny.
- Tankuj urządzenie wyłącznie paliwem zgodnym ze specyfikacją producenta. Nigdy nie mieszaj różnych typów paliw lub olejów.
- Upewnij się, że urządzenie jest wyłączone i schłodzone przed uzupełnianiem paliwa, aby zapobiec ryzyku zapłonu.
- Przechowuj paliwo w odpowiednich, szczelnych i oznakowanych pojemnikach z dala od źródeł ciepła, otwartego ognia oraz urządzeń iskrzących.
- Sprawdź szczelność zbiornika paliwa i układu zasilania przed każdym użyciem. W przypadku wycieku nie uruchamiaj urządzenia.
- Unikaj dotykania gorących elementów, takich jak tłumik, cylinder czy silnik. Po pracy odczekaj, aż urządzenie ostygnie przed transportem lub przechowywaniem.
- Uruchamiaj urządzenie na stabilnym podłożu, trzymając je pewnie w odpowiedniej pozycji zgodnie z instrukcją producenta.
- Regularnie usuwaj nagromadzone zabrudzenia, takie jak trawa, olej czy resztki paliwa, które mogą powodować przegrzewanie się urządzenia lub stanowić zagrożenie pożarowe.
- Ogranicz czas pracy urządzeniem, aby uniknąć nadmiernego narażenia na wibracje, które mogą prowadzić do zmęczenia lub urazów dłoni i ramion.



Bezpieczeństwo pracy z urządzeniem

- Przed rozpoczęciem pracy sprawdź, czy zbiornik jest szczelny.
- Przed rozpoczęciem pracy należy usunąć wszelkie klucze i inne narzędzia, wykorzystywane do przygotowania urządzenia do pracy.
- Nie włączać silnika z uszkodzonymi przełącznikami.
- Przed rozpoczęciem prac serwisowych należy usunąć świece.
- Nie zostawiać uruchomionego urządzenia bez nadzoru.
- Zawsze zakręcaj kurek paliwa, gdy narzędzie nie jest użytkowane.
- Podczas pracy z narzędziem zachowaj czujność, obserwuj to, co robisz i kieruj się zdrowym rozsądkiem. Nie używaj urządzenia, gdy jesteś zmęczony lub znajdujesz się pod wpływem leków, alkoholu lub innych środków odurzających. Chwila nieuwagi podczas pracy z urządzeniem może doprowadzić do poważnych obrażeń ciała.
- Załóż właściwe ubranie. Unikaj luźnych ubrań oraz biżuterii. Zwiąż lub schowaj długie włosy. Nie zbliżaj włosów, ubrań ani rękawic do ruchomych części narzędzia, gdyż mogą się wkręcić w urządzenie.
- Przed włączeniem urządzenia należy usunąć narzędzia nastawcze oraz klucze, gdyż pozostawione w ruchomej części urządzenia mogą spowodować obrażenia ciała.
- Należy stosować środki ochrony osobistej. W zależności od sytuacji należy nosić okulary ochronne, obuwie z podeszwami antypoślizgowymi lub środki ochrony słuchu, w zależności od tego, czego potrzeba w trakcie pracy.
- Silnik wydziela szkodliwe spaliny, których nie należy wdychać.
- Unikać kontaktu ciała z gorącym paliwem, oparami i rozgrzanym silnikiem.
- Pracując nigdy nie zbliżaj kończyn do obracającego się ostrza.
- Pracując na terenie górzystym zawsze prowadź kosiarkę z góry na dół lub odwrotnie. Zakaz jazdy kosiarką w poprzek stoku, czyli równoległe po zboczu.



4. Praca z urządzeniem

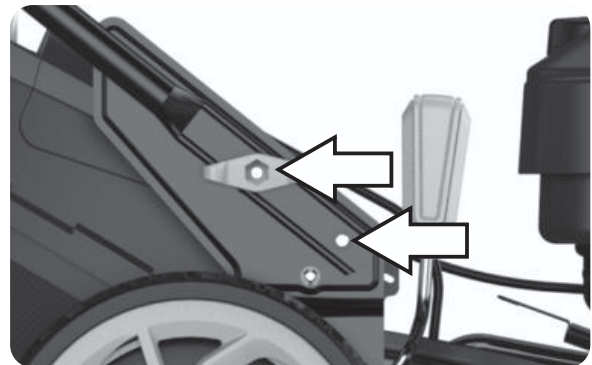
Kosiarka spalinowa służy do koszenia trawy na przydomowych trawnikach oraz innych terenach zielonych. Jej silnik spalinowy zapewnia wysoką wydajność oraz możliwość pracy na zróżnicowanym terenie. Urządzenie przeznaczone jest głównie dla majsterkowiczów i osób samodzielnie dbających o ogród, którzy potrafią wykonywać proste czynności eksploatacyjne, takie jak uzupełnianie paliwa, kontrola oleju czy podstawowa konserwacja.

Zasady ogólne

- Nie przeciążaj urządzenia. Używaj go zgodnie z parametrami oraz informacjami zawartymi w instrukcji.
- Jeżeli jakkolwiek część urządzenia jest uszkodzona, przez co nie działa prawidłowo, nie wolno go używać i trzeba oddać je na serwis lub zlecić naprawę do wykwalifikowanego specjalisty.
- Używać wyłącznie z przeznaczeniem opisanym w instrukcji.
- Każdorazowo przed przystąpieniem do pracy należy dokładnie obejrzeć urządzenie, by sprawdzić jego sprawność. Wszelkie niedokręcone elementy należy dokręcić, a widoczne uszkodzenia naprawić.

Montaż uchwytu

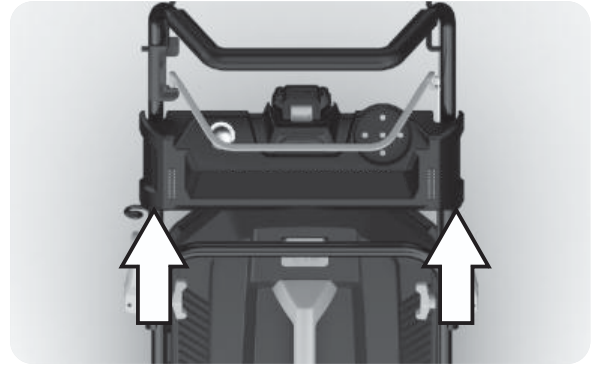
- **Uchwyt – dolna część:**
 - Dolną część uchwytu należy ustawić tak, by otwory znalazły się przy otworach korpusu kosiarki. Jeden z otworów umieć na trzpieniu, w drugi złóż śrubę z kwadratową szyjką i zakręć zieloną nakrętką.
 - Uchwyt można ustawić w 3 pozycjach wysokości. By zmienić wysokość rękojeści, zamocuj śrubę na innym otworze montażowym.
- **Uchwyt – górna część:**
 - Przyłóż górną część uchwytu do dolnej i połącz je za pomocą śrub, podkładek i nakrętek.
 - Przed skręceniem nakrętki zamontuj zaczep uchwytu rozrusznika.
 - Zapnij klips na rękojeści do stabilizacji kabli.





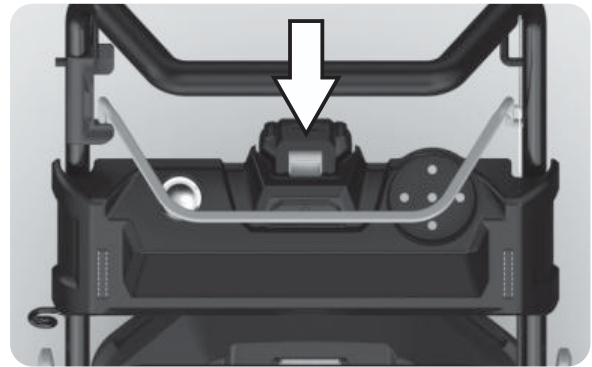
Montaż panelu

- Umieść panel na uchwycie górnym i przykręć go czterema śrubami od spodu.



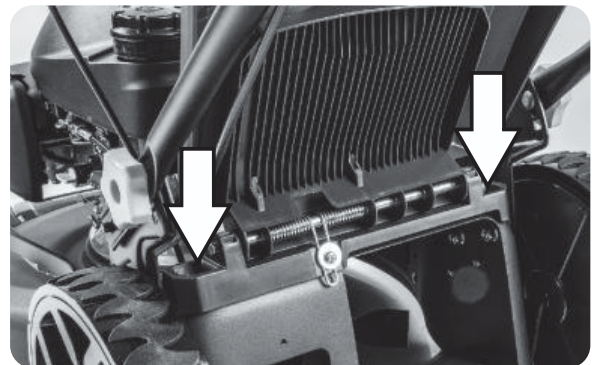
Montaż baterii (jeśli dotyczy)

- Umieść baterię w gnieździe znajdującym się na górnym panelu i dociśnij by się zatrzasnęła.



Montaż kosza na trawę

- Podnieś tylną pokrywę
- Zamocuj kosz osadzając haki kosza w miejscach montażowych korpusu kosiarki.
- Zamknij pokrywę.



Wskaźnik pojemności kosza

- Gdy wskaźnik jest otwarty - kosz zbiera trawę.
- Gdy wskaźnik jest zamknięty - kosz jest pełny. To znak by opróżnić kosz.

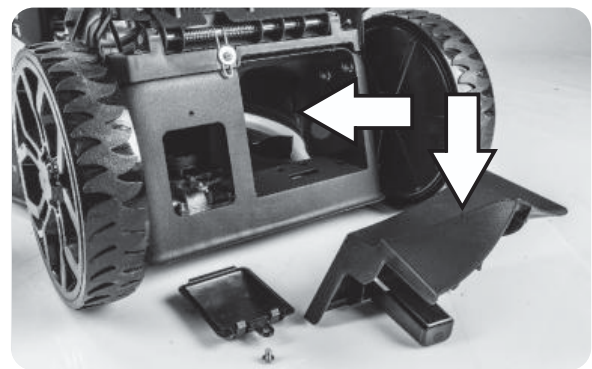
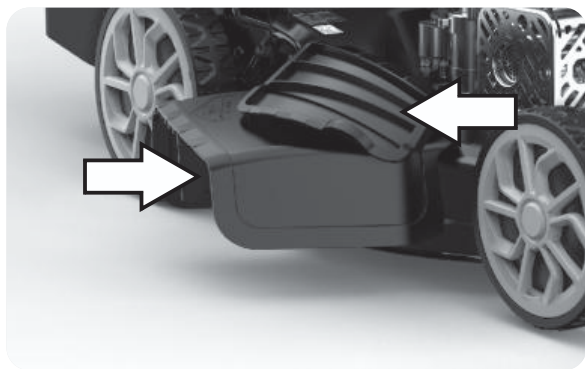




Ustawienia zbierania trawy

Wybierz jeden spośród 3 funkcji i wykonaj poniższe czynności:

- **Wyrzut trawy do kosza:**
 - zamocuj kosz na trawę
 - zamknij boczną pokrywę
- **Wyrzut boczny:**
 - zamontuj zaślepkę tylnego kanału wylotowego i zamknij pokrywę tylną
 - otwórz boczną pokrywę i zamocuj osłonę wyrzutu bocznego
- **Mulczowanie:**
 - zamontuj zaślepkę tylnego kanału wylotowego
 - zamknij pokrywę tylną i boczną



Zmiana wysokości koszenia



UWAGA!

Regulacji wysokości koszenia dokonuj wyłącznie, gdy kosiarka stoi nieruchomo, a jej silnik jest wyłączony.

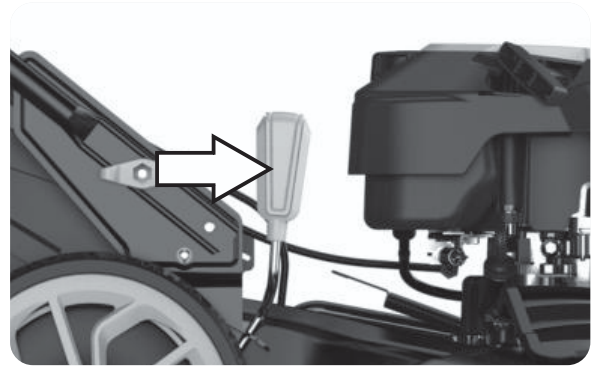
W okresach szczytowego wzrostu trawy, należy kosić ją dwa razy w tygodniu. Nigdy nie koś trawy na więcej, niż 1/3 długości całkowitej, zwłaszcza w okresach suszy.

- Do zmiany głębokości cięcia służy dźwignia, znajdująca się w tylnej części kosiarki, przy prawym kole.
- Odciągnij ją do siebie, a następnie osadź w wyznaczonych miejscach oznaczonymi numerami 1-6, które pozwoli na obniżenie lub podwyższenie wysokości koszenia.



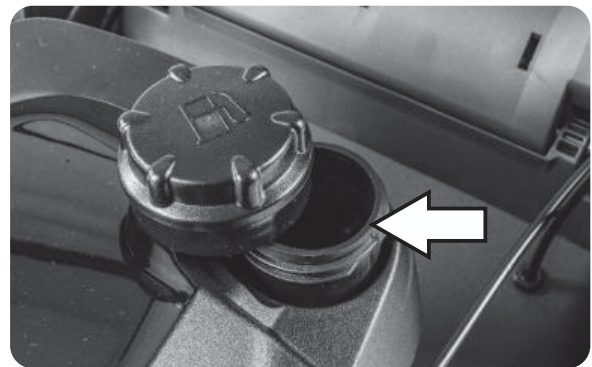
Ustawienia głębokości koszenia:

W09113:	W09114/W09115:
1 - 25 mm	1 - 30 mm
2 - 34mm	2 - 39mm
3 - 40mm	3 - 45mm
4 - 48mm	4 - 53mm
5 - 58 mm	5 - 70 mm
6 - 68mm	6 - 84mm
7 - 75 mm	7 - 95mm



Dodawanie paliwa

- Oczyszczyć okolice korka wlewu paliwa.
- Zdejmij korek wlewu paliwa.
- Używając czystego lejka, napełnij zbiornik do około 5 mm poniżej wewnętrznej krawędzi szyjki wlewu, uważając, by nie rozlać paliwa.
- Zakręć korek wlewu paliwa.
- Wytrzyj do sucha ewentualne plamy paliwa.

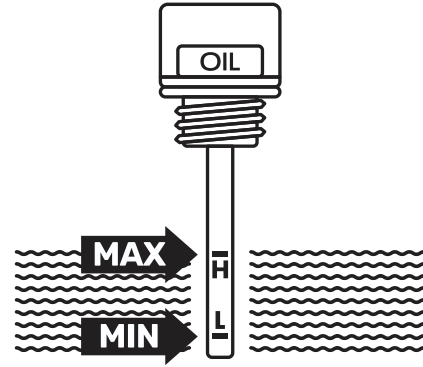
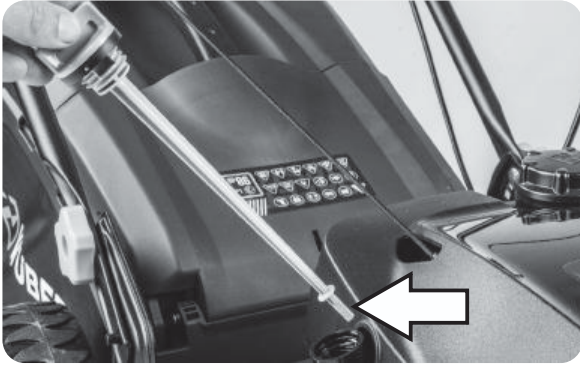


UWAGA!

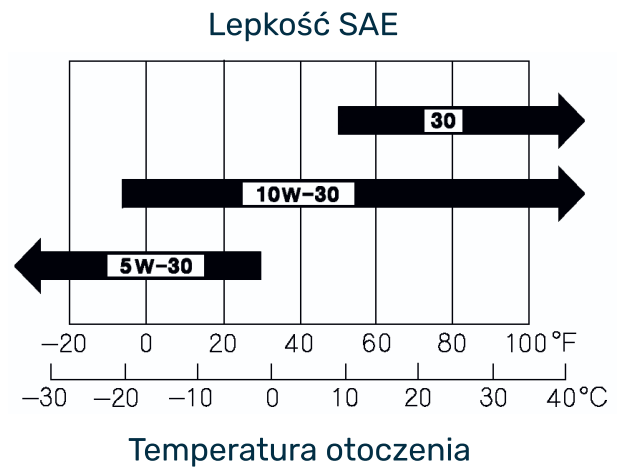
Uzupełnianie paliwa wykonuj na równej powierzchni, przy wyłączonym silniku oraz ostudzonych komponentach silnika. Zbiornik napełniaj czystą benzyną bezołowiową, bez domieszek oleju.

Dodawanie oleju silnikowego

- Należy stosować olej do silników 4-suwowych
- Ustaw silnik na płaskiej powierzchni.
- Oczyszczyć okolice korka wlewu oleju.
- Zdejmij korek wlewu oleju, wyczyść końcówkę bagnetu, włóż go i dokręć do oporu.
- Ponownie wyjmij bagnet i sprawdź poziom oleju, który powinien znajdować się między oznaczeniami "MIN" i "MAX".
- Jeśli konieczne jest dodanie oleju, wlej olej tego samego typu do poziomu oznaczenia "MAX", uważając, aby nie rozlać oleju.
- Zamknij korek wlewu oleju i wytrzyj wszelki rozlany olej.

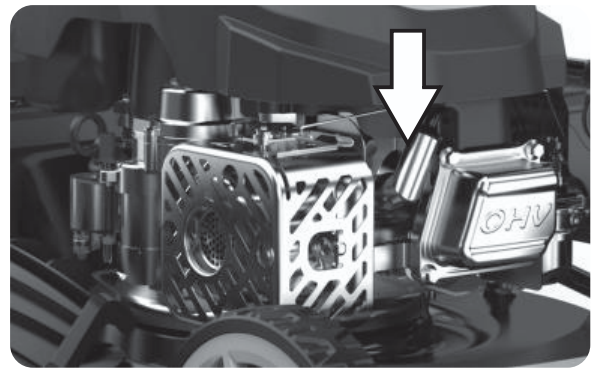


- Pamiętaj, by dobrać odpowiednią lepkość oleju do średniej temperatury otoczenia, w której pracuje silnik.



Nasadka świecy zapłonowej

- Podłącz końcówkę przewodu do świecy zapłonowej upewniając się, że wnętrze nasadki oraz świeca zapłonowa są czyste.

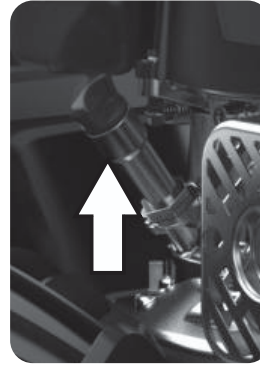




Uruchamianie silnika

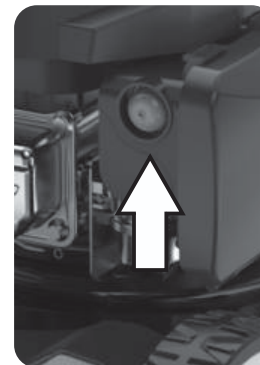
Czynności wstępne:

- Postaw kosiarkę na płaskim podłożu.
- Sprawdź, czy nóż nie jest zablokowany (trawa, patyki).
- Jeśli silnik ma olej – sprawdź poziom oleju.
- Uzupelnij zbiornik paliwa
- Otwórz dopływ paliwa (jeśli jest kranik).



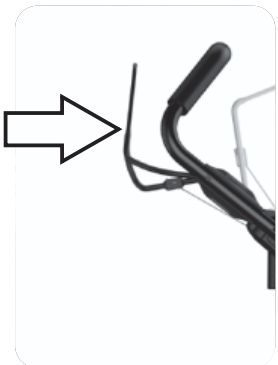
Rozruch zimnego silnika:

- Naciśnij pompkę paliwa 3 razy (czasem 5 – zależnie od kosiarki).
- Dociśnij dźwignię bezpieczeństwa do rękojeści.
- Pociągnij energicznie za uchwyt rozrusznika lub naciśnij przycisk rozruchu elektrycznego.
- Po uruchomieniu pozwól silnikowi popracować 20–30 sekund.
- Dociśnij dźwignię napędu by ruszyć.



Rozruch ciepłego silnika:

- Dociśnij dźwignię bezpieczeństwa do rękojeści.
- Pociągnij energicznie za uchwyt rozrusznika lub naciśnij przycisk rozruchu elektrycznego.
- Dociśnij dźwignię napędu by ruszyć.



Zatrzymanie silnika

- Chwilowe, w trakcie pracy:
 - Zwolnij dźwignię bezpieczeństwa, aby zatrzymać silnik.
- Ostateczne, na koniec pracy:
 - Zwolnij dźwignię bezpieczeństwa, aby zatrzymać silnik.
 - Gdy silnik ostygnie, odłącz nasadkę świecy zapłonowej.
 - Zamknij zawór paliwowy (jeśli dotyczy).
 - Oczyszczyć kosiarkę z resztek trawy.



Po zakończeniu pracy

Po zakończonej pracy dokładnie obejrzyj urządzenie oraz wszystkie akcesoria, szukając uszkodzeń. Jeżeli takie występują, należy oddać urządzenie do naprawy, a ewentualne uszkodzone akcesoria należy wymienić.

5. Akumulatory SHARE+SYSTEM (jeśli dotyczy)

Urządzenie posiada akumulator i ładowarkę z serii SHARE+SYSTEM, pasujące do wszystkich narzędzi akumulatorowych z tym oznaczeniem.

Jest to system, dzięki któremu jeden rodzaj baterii pasuje do wielu urządzeń WUBER. Ładowarka umożliwi ładowanie wszystkich akumulatorów z tej serii.

Ładowanie akumulatora

- Podłącz akumulator do ładowarki.
- Kiedy akumulator będzie odpowiednio podpięty, podłącz ładowarkę do gniazda elektrycznego.
- Poczekaj, aż dioda naładowania akumulatora się zaświeci.
- Odłącz ładowarkę od zasilania.
- Odłącz akumulator.

6. Konserwacja i przechowywanie

- Urządzenie należy regularnie czyścić oraz sprawdzać pod kątem ewentualnych uszkodzeń.
- Regularnie wykonywany przegląd znacznie zwiększa żywotność silnika.
- Kosiarka nie powinna być używana na terenie o nachyleniu większym niż 15°. Może to spowodować problemy ze smarowaniem silnika.



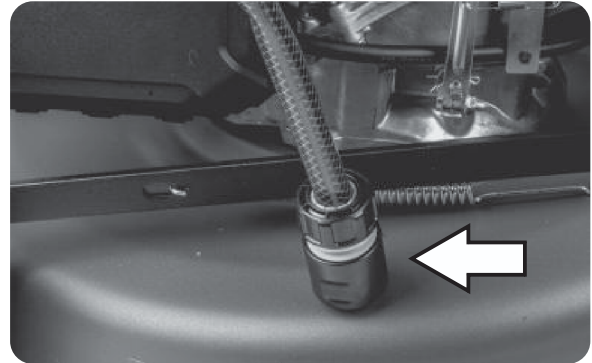
UWAGA!

Wszystkie czynności wykonuj przy odłączonej świecy zapłonowej.



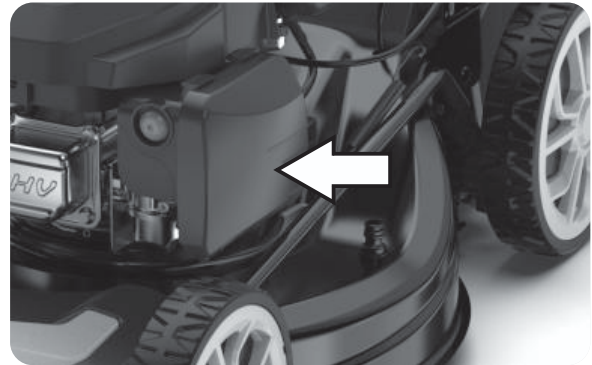
Czyszczenie kosiarki z systemem automatycznym.

- Podłącz wąż ogrodowy do szybkozłącza kosiarki.
- Otwórz kran
- Uruchom kosiarkę przez kilkanaście sekund.
- Wyłącz kosiarkę.
- Usuń nagromadzone resztki trawy za pomocą szczotki.
- Osusz kosiarkę suchą szmatką.



Filtr powietrza

- Zdemontuj pokrywę filtra powietrza i wyjmij wkład filtra.
- Gdy jest potrzeba, należy go przedmuchać sprężonym powietrzem.
- Jeżeli jest zniszczony lub bardzo brudny, należy go wymienić na nowy.



Zasady ogólne

- Urządzenie przechowywać z dala od dzieci, w bezpiecznym miejscu.
- Oczyszczaj koła z nadmiaru skoszonej trawy. Nieczyszczone koła mogą doprowadzić do uszkodzenia napędu.
- Nie wolno składować urządzenia w pobliżu silnych substancji chemicznych, gdyż te mogą negatywnie wpłynąć na stan urządzenia.
- Regularnie usuwaj zanieczyszczenia, pyłu oraz pozostałości trawy. Należy je przetrzeć czystą szmatką lub przedmuchać sprężonym powietrzem o niskim ciśnieniu.
- Zabrania się naprawiania urządzenia samemu. Uszkodzone urządzenie należy przestać do serwisu lub oddać do naprawy wykwalifikowanemu specjalście.



Wymiana oleju

Spuszczaj olej w momencie, kiedy silnik jest jeszcze ciepły. To znacznie przyspieszy proces i pozwoli pozbyć się całości oleju z komory.

- Uruchom silnik na kilka chwil i poczekaj, aż trochę ostygnie.
- Odłącz kabel od świecy zapłonowej.
- Wykręć śrubę spustową, a następnie spuść olej do odpowiedniego pojemnika.
- Oczyszczyć korek wylewu oleju.
- Napełnij zbiornik zalecanym olejem silnikowym do odpowiedniego poziomu (górną kreską na bagnecie).



UWAGA!

Zużyty olej należy zutylizować. Nie wolno wyrzucać go do śmieci lub wylewać do kanalizacji czy gruntu.



7. Rozwiązywanie problemów

Problem	Możliwa przyczyna	Rozwiązanie
Trudności z uruchomieniem	Brak paliwa	Sprawdź i uzupełnij paliwo
	Zastęła paliwo lub zanieczyszczenia w baku	Opróżnij zbiornik i napełnij świeżym paliwem
	Odłączona świeca zapłonowa	Upewnij się, że nasadka świecy jest prawidłowo założona
	Brudne elektrody lub niewłaściwy odstęp	Sprawdź i oczyść elektrody
	Zatkany filtr powietrza	Sprawdź i wyczyść filtr powietrza
	Niewłaściwy olej sezonowy	Wymień na odpowiedni olej
	Parowanie paliwa w gaźniku (blokada)	Odczekaj kilka minut, a następnie spróbuj ponownie
	Usterka gaźnika	Skontaktuj się z autoryzowanym serwisem
Nieregularna praca	Zastęła paliwo lub zanieczyszczenia w baku	Opróżnij zbiornik i napełnij świeżym paliwem
	Brudne elektrody lub niewłaściwy odstęp	Sprawdź i oczyść elektrody
	Zatkany filtr powietrza	Sprawdź i wyczyść filtr powietrza
	Usterka gaźnika	Sprawdź i oczyść elektrody
Utrata mocy podczas pracy	Zatkany filtr powietrza	Sprawdź i wyczyść filtr powietrza
	Usterka gaźnika	Skontaktuj się z autoryzowanym serwisem
	Regulator nie jest zsynchronizowany z akceleratorem	Wyreguluj przewód przyspieszenia



8. Specyfikacja techniczna

Model	W09113	W09114	W09115
Moc znamionowa	3,9 kW	4,6 kW	4,6 kW
Typ silnika	4-suw, OHV	4-suw, OHV	4-suw, OHV
Prędkość obrotowa noża	2800 obr/min	2800 obr/min	2800 obr/min
Pojemność skokowa	190 cm ³	223 cm ³	223 cm ³
Pojemność zbiornika na paliwo	0,8 L	0,8 L	0,8 L
Pojemność zbiornika na olej	0,55 L	0,55 L	0,55 L
Pojemność kosza na trawę	60 l	60 l	60 l
Szerokość koszenia	51 cm	53cm	53 cm
Wysokość koszenia	25-75 mm	30-95 cm	30-95 cm
Rodzaj rozruchu silnika	Ręczny (starter)	Ręczny (starter)	Ręczny (starter) Elektryczny
Waga	28 kg	30 kg	30 kg
Średnica kół przód / tył	203/254 mm	203/254 mm	203/254 mm
Napęd	Tak	Tak	Tak
Opcje koszenia trawy	Wyrzut do kosza, wyrzut na bok, mulczowanie	Wyrzut do kosza, wyrzut na bok, mulczowanie	Wyrzut do kosza, wyrzut na bok, mulczowanie
Przyłącze węża ogrodowego	Tak	Tak	Tak



9. Budowa urządzenia

1. Dźwignia napędu / sprzęgła
2. Dźwignia hamulca silnika / bezpieczeństwa
3. Gniazdo akumulatora
4. System mocowania uchwyty górnego
5. Wskaźnik napełnienia kosza
6. Uchwyt kosza
7. Kosz na trawę
8. System mocowania uchwyty dolnego
9. Koła tylne
10. Przyłącze węża ogrodowego
11. Koła przednie
12. Filtr powietrza
13. Pompka paliwa (primer)
14. Adapter wyrzutu bocznego / Pokrywa boczna
15. Obudowa silnika
16. Korek wlewu paliwa
17. Dźwignia regulacji wysokości koszenia
18. Uchwyt rozrusznika (starter)
19. Przycisk rozruchu elektrycznego
20. Rękojeść
21. Korek wlewu oleju / Bagnet oleju
22. Fajka świecy zapłonowej
23. Wydech



UWAGA!

Na schemacie budowy wykorzystano model W09115. Niektóre elementy lub części znajdują się w innych miejscach lub nie stanowią wyposażenia danego modelu.





10. Ochrona środowiska



Tylko dla krajów UE

Zabrania się wyrzucania urządzeń elektrycznych na śmieci. Zgodnie z Dyrektywą Europejską 2012/19/UE o przeznaczonych na złomowanie elektronarzędziach i sprzęcie elektronicznym oraz jej konwersji na prawo krajowe, elektronarzędzia należy zbierać osobno i oddać do punktu zbiórki surowców wtórnych. Recykling, jako alternatywa wobec obowiązku zwrotu urządzenia: Alternatywnie do obowiązku zwrotu urządzenia elektrycznego po zakończeniu jego użytkowania, właściciel jest zobowiązany do współuczestnictwa w jego prawidłowej utylizacji. Wycofane z eksploatacji urządzenie można oddać również do punktu zbiórki surowców wtórnych, który przeprowadzi utylizację zgodnie z krajowymi przepisami o odpadach i wykorzystaniu surowców wtórnych. Nie dotyczy to osprzętu należącego do wyposażenia urządzenia i środków pomocniczych nie zawierających elementów elektrycznych.



11. Warunki gwarancji

Za powstałe w wyniku niewłaściwego użytkowania szkody lub zranienia odpowiedzialność ponosi użytkownik / właściciel, a nie producent. Umowa gwarancyjna nie obowiązuje, gdy urządzenie było stosowane w zakładach rzemieślniczych, przemysłowych lub o podobnych działalności. Karta gwarancyjna jest zawsze dołączana do urządzenia razem z niniejszą instrukcją obsługi.

Producent gwarantuje wysoką jakość urządzenia i zobowiązuje się do usunięcia ewentualnych uszkodzeń spowodowanych wadami fabrycznymi, materiałowymi lub niewłaściwym montażem urządzenia.

Gwarancja obowiązuje jedynie w oparciu o normalne użytkowanie urządzenia. Rozpoczyna się od daty zakupu przez klienta i trwa 24 miesiące.

Prosimy o zrozumienie, że niektóre, niżej wymienione przypadki wykluczają uznanie ewentualnych usterek, jako podlegających naprawie w ramach gwarancji.

1. Wykorzystanie urządzenia niezgodnie z jego przeznaczeniem.
2. Nieprzestrzeganie wskazówek i zaleceń instrukcji obsługi.
3. Zaniedbanie wymaganej obsługi, konserwacji i naprawy.
4. Przeciążanie urządzenia poprzez długotrwałe przekraczanie górnych parametrów pracy urządzenia.
5. Użycie niewłaściwych narzędzi do obsługi urządzenia.
6. Wypadki, które doprowadziły do zniszczenia urządzenia.
7. Samowolne dokonywanie napraw oraz przeróbek urządzenia.
8. Uszkodzenia mechaniczne spowodowane niewłaściwym przechowywaniem.
9. Uszkodzenia spowodowane regulacją i naprawą dokonaną przez osoby do tego nie upoważnione.
10. Użycie nieoryginalnych części zamiennych i wyposażenia dodatkowego, jeżeli w wyniku ich użycia nastąpiło uszkodzenie urządzenia.
11. Normalne użycie elementów narzędzia takich jak: szczotki węglowe, uszczelki, łożyska, kabel zasilający itp.
12. Używanie urządzenia do wypożyczania w wypożyczalniach sprzętu.
13. W przypadku narzędzi pneumatycznych – stosowanie niefiltrowanego powietrza lub bez smarowania.
14. Urządzenie nie jest przeznaczone do użytku przemysłowego. Uszkodzenia wynikające z intensywnej eksploatacji w warunkach przemysłowych nie są objęte gwarancją.

Części zamienne, które podlegają zużyciu bądź zniszczeniu podczas użytkowania urządzenia, powinny być wymieniane we właściwym czasie. Elementy podlegające naturalnemu życiu w trakcie eksploatacji nie podlegają wymianie w ramach gwarancji.

W trosce o poprawę jakości swoich wyrobów oraz zadowolenia swoich klientów z ich użytkowania marka Wuber wciąż prowadzi prace nad udoskonaleniem swoich wyrobów. W związku z tym niektóre z elementów budowy, wyglądu oraz dane techniczne zakupionego urządzenia mogą się różnić od tych zamieszczonych w niniejszej instrukcji obsługi.

DEKLARACJA ZGODNOŚCI WE

EC Declaration of conformity



Numer deklaracji:
Number of declaration:

8/2026

Producent:
Manufacturer:

WUBER Sp. z o.o.
ul. Dąbrowskiego 81/73
35-040 Rzeszów, Polska

Deklarujemy, że urządzenie:

We declare on our own responsibility that our machine:

Nazwa:
Name:

Kosiarka spalinowa

Marka:
Brand:

WUBER

Numery seryjne:
Serial numbers:

W09115

Wymieniony powyżej przedmiot niniejszej deklaracji zgodności UE jest zgodny z odnośnymi wymaganiami unijnego prawodawstwa harmonizacyjnego:

The object of the declaration described above is in conformity with the relevant Community harmonisation legislation:

- 2006/42/EC
- 2011/65/UE

- 2014/30/UE
- 2016/1628/UE

Odwołania do odnośnych norm zharmonizowanych, które zastosowano, wraz z datą normy, lub do innych specyfikacji technicznych, wraz z datą specyfikacji, w odniesieniu do których deklarowana jest zgodność:

References to the relevant harmonised standards used or references to the specifications in relation to which conformity is declared:

- EN ISO 5395-2:2013/A2:2017
- EN ISO 5395-3:2014/A2:2018
- EN ISO 5395-1:2013/A1:2018

- EN ISO 12100:2010
- EN ISO 13857:2019
- EN ISO 14982:2009

Dokumentacja została skompletowana przez:

Documentation was completed by:

Konrad Czeakański
ul. Dąbrowskiego 81/73, 35-040 Rzeszów

Zmierzony poziom mocy akustycznej urządzenia według dyrektywy 2000/14/EC:

Measured sound power level of the device in accordance with Directive 2000/14/EC:

LwA: 102,8 +-6 dB(A)

Poziom ciśnienia akustycznego:

Measured sound power level of the device in accordance with Directive 2000/14/EC:

LpA: 96,7 +-4 dB (A)

Dokumentacja techniczno-konstrukcyjna dla opisywanej maszyny została przygotowana zgodnie z Załącznikiem VII, Częścią A dyrektywy 2006/42/WE oraz jest przechowywana pod wskazanym powyżej adresem. Na żądanie organów państwowych producent zobowiązuje się przekazać rzeczoną dokumentację techniczną elektronicznymi kanałami komunikacji. Maszyna obejmuje elementy mechaniczne, komponenty oraz urządzenia elektryczne wyprodukowane przez innych producentów, którzy są w posiadaniu dokumentacji technicznej dla wytworzonych elementów oraz wydali dla nich wymagane deklaracje zgodności lub włączenia

The technical and construction documentation for the described machine has been prepared in accordance with Annex VII, Part A directive 2006/42/EC and is kept at the address indicated above. At the request of state authorities, the manufacturer undertakes to provide the technical documentation in question via electronic communication channels. The machine includes mechanical elements, components and electrical devices manufactured by other manufacturers who are in possession of technical documentation for the manufactured elements and have issued the required declarations of conformity or incorporation for them.

Podpisano w imieniu:

Signed on behalf of:

Konrad Czeakański
WUBER Sp. z o.o.
ul. Dąbrowskiego 81/73
35-040 Rzeszów

Rzeszów, 22.01.2026

Miejsce, data
Place, date



Podpis osoby upoważnionej
Signature of authorized person

Konrad Czeakański
Członek Zarządu

Imię, nazwisko, stanowisko
Name, surname, position

DEKLARACJA ZGODNOŚCI WE

EC Declaration of conformity



Numer deklaracji:
Number of declaration:

9/2026

Producent:
Manufacturer:

WUBER Sp. z o.o.
ul. Dąbrowskiego 81/73
35-040 Rzeszów, Polska

Deklarujemy, że urządzenie:

We declare on our own responsibility that our machine:

Nazwa:
Name:

Kosiarka spalinowa

Marka:
Brand:

WUBER

Numerы seryjne:
Serial numbers:

W09113, W09114

Wymieniony powyżej przedmiot niniejszej deklaracji zgodności UE jest zgodny z odnośnymi wymaganiami unijnego prawodawstwa harmonizacyjnego:

The object of the declaration described above is in conformity with the relevant Community harmonisation legislation:

- 2006/42/EC

- 2014/30/EU

- 2016/1628/EU

Odwołania do odnośnych norm zharmonizowanych, które zastosowano, wraz z datą normy, lub do innych specyfikacji technicznych, wraz z datą specyfikacji, w odniesieniu do których deklarowana jest zgodność:

References to the relevant harmonised standards used or references to the specifications in relation to which conformity is declared:

- EN ISO 5395-2:2013/A2:2017

- EN ISO 12100:2010

- EN ISO 5395-3:2014/A2:2018

- EN ISO 13857:2019

- EN ISO 5395-1:2013/A1:2018

Dokumentacja została skompletowana przez:

Documentation was completed by:

Konrad Czekański
ul. Dąbrowskiego 81/73, 35-040 Rzeszów

Zmierzony poziom mocy akustycznej urządzenia według dyrektywy 2000/14/EC:

Measured sound power level of the device in accordance with Directive 2000/14/EC:

LwA: 104,8 +-6 dB(A)

Poziom ciśnienia akustycznego:

Measured sound power level of the device in accordance with Directive 2000/14/EC:

LpA: 96,7 +-4 dB (A)

Dokumentacja techniczno-konstrukcyjna dla opisywanej maszyny została przygotowana zgodnie z Załącznikiem VII, Częścią A dyrektywy 2006/42/WE oraz jest przechowywana pod wskazanym powyżej adresem. Na żądanie organów państwowych producent zobowiązuje się przekazać rzeczoną dokumentację techniczną elektronicznymi kanałami komunikacji. Maszyna obejmuje elementy mechaniczne, komponenty oraz urządzenia elektryczne wyprodukowane przez innych producentów, którzy są w posiadaniu dokumentacji technicznej dla wytworzonych elementów oraz wydali dla nich wymagane deklaracje zgodności lub włączenia

The technical and construction documentation for the described machine has been prepared in accordance with Annex VII, Part A directive 2006/42/EC and is kept at the address indicated above. At the request of state authorities, the manufacturer undertakes to provide the technical documentation in question via electronic communication channels. The machine includes mechanical elements, components and electrical devices manufactured by other manufacturers who are in possession of technical documentation for the manufactured elements and have issued the required declarations of conformity or incorporation for them.

Podpisano w imieniu:

Signed on behalf of:

Konrad Czekański
WUBER Sp. z o.o.
ul. Dąbrowskiego 81/73
35-040 Rzeszów

Rzeszów, 22.01.2026

Miejsce, data
Place, date

Podpis osoby upoważnionej
Signature of authorized person



Konrad Czekański
Członek Zarządu

Imię, nazwisko, stanowisko
Name, surname, position



WUBER Sp. z o.o.

ul. Dąbrowskiego 81/73

35-040 Rzeszów

telefon: +48 722 232 332



www.wubertools.com