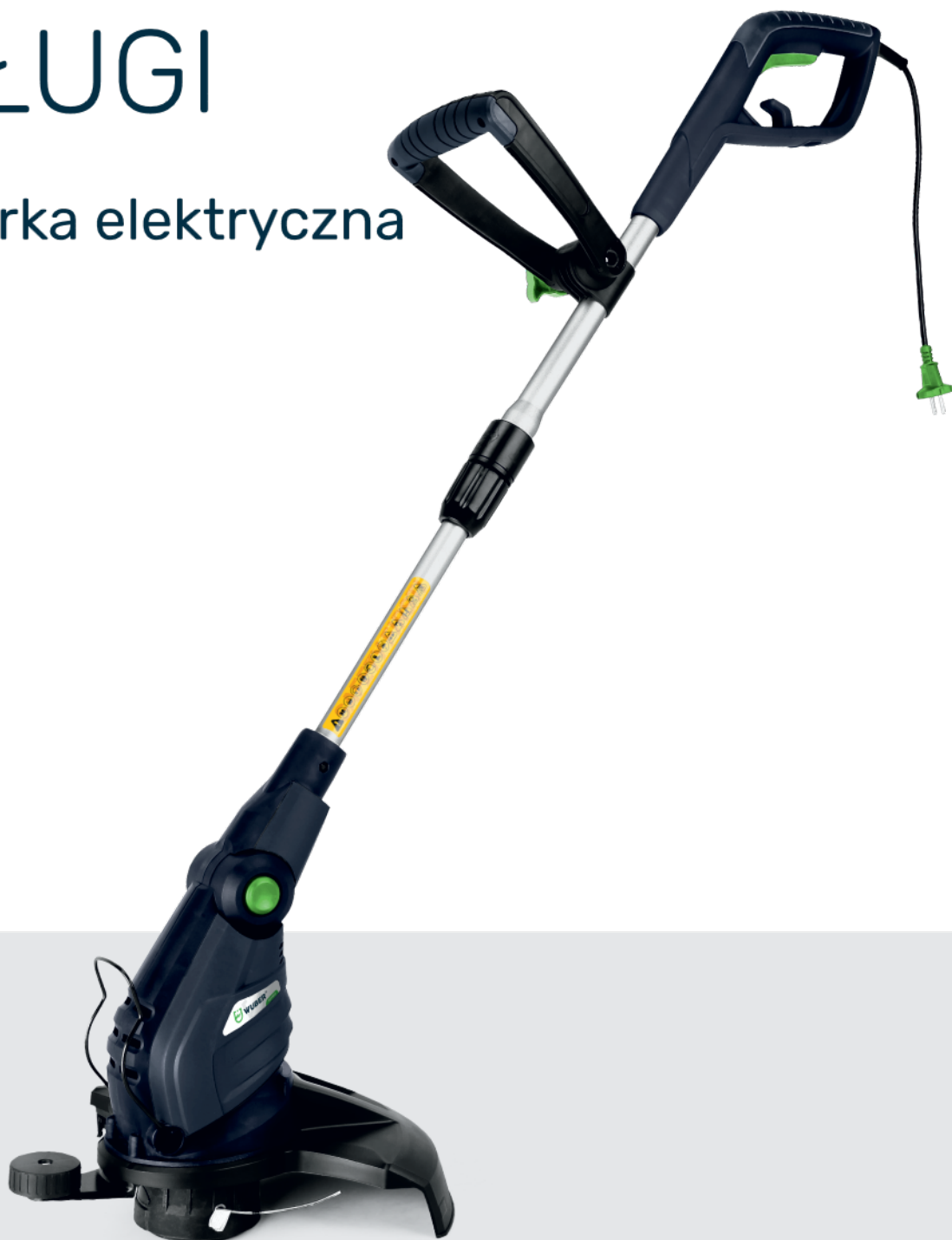




# INSTRUKCJA OBSŁUGI

Podkaszarka elektryczna  
W21152



Instrukcja  
oryginalna  
(PL-2024)

[www.wubertools.com](http://www.wubertools.com)



## Gratulujemy zakupu niniejszego urządzenia!

Przed uruchomieniem przeczytaj instrukcję obsługi i przechowuj ją w bezpiecznym miejscu! Instrukcja zawiera ważne informacje o bezpieczeństwie, montażu i konserwacji.



### 1. Wstęp

Instrukcja ma ułatwić zapoznanie się z urządzeniem i możliwościami jego zastosowań. Instrukcja zawiera ważne wskazówki dotyczące bezpiecznej, prawidłowej i ekonomicznej eksploatacji urządzenia, pozwalające uniknąć zagrożeń, ograniczyć naprawy i awarie oraz zwiększyć niezawodność i żywotność urządzenia. Instrukcję należy przechowywać w miejscu pracy urządzenia.

Każda osoba odpowiedzialna za obsługę, konserwację i transport urządzenia zobowiązana jest zapoznać się z niniejszą instrukcją oraz przestrzegać opisanych w niej zasad.

Oprócz instrukcji obsługi oraz przepisów bhp obowiązujących w kraju użytkownika i miejscu pracy urządzenia, należy również przestrzegać uznanych zasad bezpiecznej i fachowej pracy oraz przepisów bhp wydanych przez specjalistyczne stowarzyszenia.



#### **UWAGA!**

Poznaj swój sprzęt: Przed rozpoczęciem pracy z urządzeniem zapoznaj się dokładnie z wszystkimi jego elementami. Przećwicz sposób pracy z urządzeniem i poproś doświadczonego użytkownika lub specjalistę o wyjaśnienie funkcji i sposobu działania urządzenia oraz technik pracy. Upewnij się, że w razie nagłej potrzeby możesz natychmiast wyłączyć urządzenie. Nieprawidłowe użytkowanie urządzenia może prowadzić do ciężkich zranień.



#### **UWAGA!**

Użytkowanie urządzenia w sposób niezgodny z zawartymi w instrukcji informacjami, grozi ryzykiem uszkodzenia ciała.



#### **UWAGA!**

Wszystkie ilustracje zawarte w niniejszej instrukcji są jedynie poglądowe i mogą różnić się od rzeczywistego wyglądu produktu.



## 2. Opis symboli



Przed użyciem urządzenia dokładnie zapoznaj się z instrukcją obsługi oraz zaleceniami bezpieczeństwa. Zachowaj instrukcję.



Zaleca się stosowanie środków ochrony wzroku.



Zaleca się stosowanie środków ochrony słuchu.



Zaleca się stosowanie rękawic ochronnych.



Zaleca się stosowanie maski ochronnej twarzy.



Zaleca się stosowanie pełnego obuwia roboczego antypoślizgowego.



Chronić przed wilgocią i deszczem.



Nie czyścić za pomocą pełnego strumienia wody.



Nie używać tarcz tnących.



**UWAGA!**  
Zachowaj szczególną ostrożność.



Uważaj na wyrzucane przedmioty.  
Trzymaj osoby postronne z daleka.



Odłącz zasilanie, w razie uszkodzenia przewodu sieciowego.



Po odłączeniu zasilania, elementy tnące obracają się jeszcze przez chwilę.



Niebezpieczeństwo doznania uszczerbku na zdrowiu przez ostre elementy!



Zachowaj odpowiednią odległość od osób, zwierząt i przedmiotów.



## 3. Bezpieczeństwo

### Miejsce pracy

- Miejsce pracy powinno być czyste i dobrze oświetlone. Zacienione lub ciemne miejsca pracy znacznie zwiększają możliwość wystąpienia urazu.
- NIE WOLNO używać narzędzia w miejscach łatwopalnych lub tam, gdzie istnieje zagrożenie wybuchem. Urządzenie generuje podczas pracy małe iskry, co może doprowadzić do zapłonu w złych warunkach.
- Dzieci i zwierzęta powinny znajdować się w bezpiecznej odległości od operatora narzędzia.

### Bezpieczeństwo elektryczne

- Wszystkie czynności obsługowe takie jak czyszczenie dyszy, kontrola stanu włącznika, obudowy i przewodu zasilającego, należy przeprowadzać przy wtyczce wyjętej z gniazda zasilającego i wystudzonym urządzeniu.
- Gniazdko powinny być dopasowane do wtyczek. Nigdy w żaden sposób nie należy przerabiać wtyczki. Brak przeróbek we wtyczkach i gniazdkach wtyczkowych zmniejsza ryzyko porażenia prądem elektrycznym.
- Nie należy narażać podkaszarki na działanie deszczu lub warunków wilgotnych. W przypadku zetknięcia elektronarzędzia z wodą wzrasta ryzyko porażenia prądem elektrycznym.
- Nie należy ciągnąć za przewód przyłączeniowy do wyciągania wtyczki z gniazdko. Nigdy nie należy używać przewodu przyłączeniowego do przenoszenia elektronarzędzia. Należy trzymać przewód przyłączeniowy z daleka od źródeł ciepła, olejów, ostrych krawędzi lub ruchomych części. Uszkodzone lub zaplątane przewody przyłączeniowe zwiększają ryzyko porażenia prądem elektrycznym.
- Nie używać elektronarzędzia, jeżeli jego włącznik go nie włącza lub wyłącza. Elektronarzędzie, którego nie można kontrolować za pomocą włącznika/wyłącznika, nie jest bezpieczne w użytkowaniu i musi zostać naprawione.

### Bezpieczeństwo osób

- Podczas pracy z narzędziem zachowaj czujność, obserwuj to, co robisz i kieruj się zdrowym rozsądkiem. Nie używaj urządzenia, gdy jesteś zmęczony lub znajdujesz się pod wpływem leków, alkoholu lub innych środków odurzających. Chwila nieuwagi podczas pracy z urządzeniem może doprowadzić do poważnych obrażeń ciała.
- Unikaj przypadkowego włączenia. Przed podpięciem do gniazda elektrycznego należy upewnić się, że przycisk zasilający jest wyłączony.



- Załóż właściwe ubranie. Unikaj luźnych ubrań oraz biżuterii. Zwiąż lub schowaj długie włosy. Nie zbliżaj włosów, ubrań ani rękawic do ruchomych części narzędzia, gdyż mogą się wkręcić w urządzenie.
- Przed włączeniem elektronarzędzia należy usunąć narzędzia nastawcze oraz klucze, gdyż pozostawione w ruchomej części narzędzia mogą spowodować obrażenia ciała.
- Należy stosować środki ochrony osobistej. W zależności od sytuacji należy nosić okulary ochronne, maskę przeciwpyłową, obuwie z podeszwami antypoślizgowymi kask ochronny lub środki ochrony słuchu, w zależności od tego, czego potrzebuje narzędzie.
- Unikaj nienaturalnych pozycji ciała podczas pracy. Należy odpowiednio dostosować swoje ułożenie, by stać pewnie i stabilnie.

## 4. Obsługa

Podkaszarka przeznaczona jest wyłącznie do koszenia trawników zgodnie z opisem i zasadami bezpieczeństwa zawartymi w niniejszej instrukcji. Użytkowanie urządzenia w inny sposób może być niebezpieczne i może być przyczyną uszkodzenia sprzętu.

Podkaszarki nie należy używać m.in. do:

- usuwania mchu
- wycinania chwastów

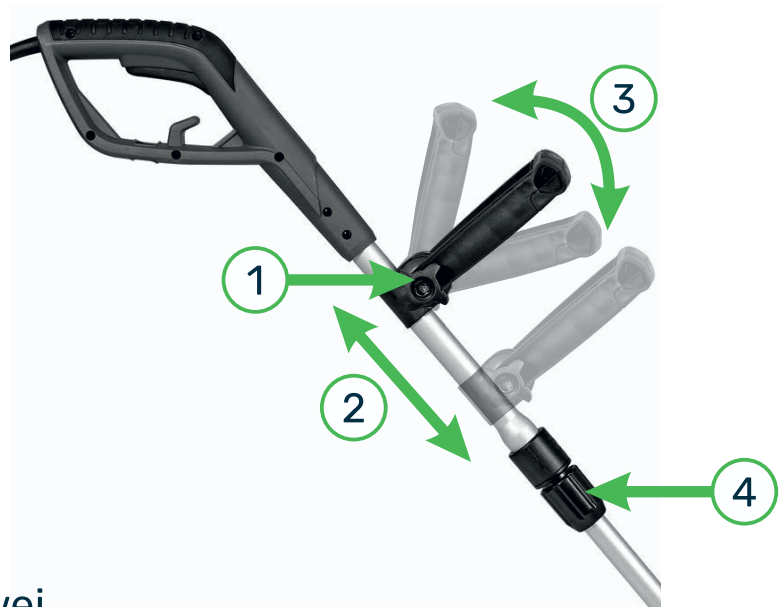
## Wskazówki ogólne

- Nie przeciążaj narzędzia. Używaj go zgodnie z parametrami oraz informacjami zawartymi w instrukcji.
- Jeżeli zamierzasz zmienić głowicę, żyłkę, ostrze, najpierw wyłącz urządzenie i odłącz je od prądu, by uniknąć przypadkowego włączenia w trakcie wymiany.
- Jeżeli jakkolwiek część urządzenia jest uszkodzona, przez co nie działa prawidłowo, nie wolno go używać i trzeba oddać je na serwis lub zlecić naprawę do wykwalifikowanego specjalisty.
- Używać wyłącznie z przeznaczeniem opisanym w instrukcji.



## Regulacja uchwyty dodatkowego

Uchwyt dodatkowy jest regulowany. By zmienić położenie na rurze (2) lub kąt nachylenia uchwyty (3), należy najpierw poluzować pokrętko (1). Po dogodnym ustawieniu, zakręć pokrętko.



## Regulacja rury teleskopowej

Urządzenie posiada rurę teleskopową, która umożliwia wydłużenie urządzenia, dostosowując je pod wzrost użytkownika.

- Odkręć pokrętko (4).
- Wsuń rurkę na żadaną długość.
- Zakręć pokrętko, blokując rurę teleskopową.

## Zmiana pozycji rury teleskopowej

Rurę teleskopową można przekręcić w zakresie 180° w obie strony. Dzięki temu możliwe będzie wygodne dostosowanie urządzenia do aktualnych potrzeb, np. precyzyjne cięcie krawędzi trawnika.

- Wciśnij przycisk (5), znajdujący się przy pokrętkle rury teleskopowej.
- Chwyć rurę teleskopową i przekręć ją do pozycji, której potrzebujesz, obserwując ułożenie głowicy.
- Puść przycisk. Gdy rura będzie na miejscu, usłyszysz charakterystyczne kliknięcie.





## Regulacja ustawienia głowicy

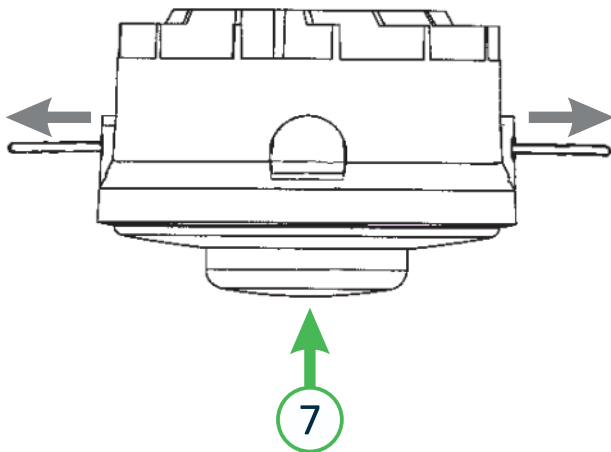
Głowicę można ustawić, umożliwiając tym samym większe możliwości manewrowania urządzeniem.

- Naciśnij przycisk (6), znajdujący się na głowicy.
- Ustaw głowicę w jednej z 7 pozycji, poruszając ją w górę lub w dół.
- Puść przycisk.



## Wyciąganie żyłki

Głowica posiada system Tap'n Go, dzięki któremu można łatwo wysunąć żyłkę, uderzając podstawą głowicy (7) o podłoże podczas jej obracania.





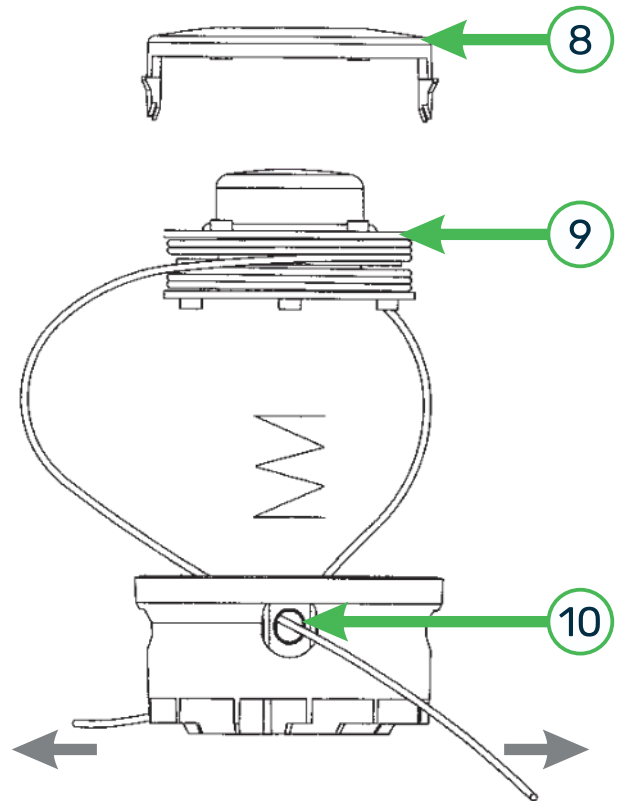
## Wymiana żyłki



### UWAGA!

Jakiegokolwiek zmiany w obrębie głowicy należy wykonywać jedynie po wcześniejszym odłączeniu od prądu, aby uniemożliwić przypadkowe włączenie.

Głowicę żyłkową należy rozmontować, usuwając pokrywę górną (8), nawinąć nową żyłkę na głowicę (9) i przepleść ją przez otwory (10), a następnie ustawić odpowiednią długość żyłki.

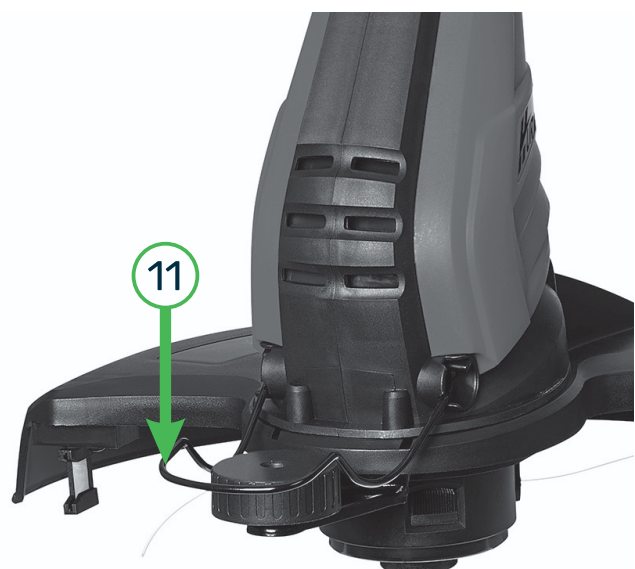


## Ogranicznik

Pałak ogranicznika (11) umożliwia zabezpieczenie przed kontaktem ostrzy/żyłki z elementami stałymi.

Wystarczy odgiąć pałak tak, by znajdował się przed głowicą.

Jeżeli nie chcesz z niego korzystać, wystarczy odgiąć pałak do góry.





## Kółko do cięcia pionowego (przy krawędziach)

Podkaszarka posiada kółko, które umożliwia wygodne i precyzyjne cięcie trawnika przy krawędziach. By z tego korzystać, należy ustawić głowicę tak, by opierała się na kółku (12), a rurę teleskopową z uchwytem obrócić o kąt 180°.



## Praca

- Upewnij się, że urządzenie nie jest zniszczone, a kabel nie jest przzerwany. Pracę można rozpocząć jedynie po wcześniejszym upewnieniu się, że urządzenie jest całkowicie sprawne.
- Zamontuj wszystkie modyfikacje oraz element tnący.
- Ustaw odpowiednią długość rury teleskopowej.
- Upewnij się, że przycisk włączający urządzenie jest wyłączony.
- Podłącz urządzenie do sprawnego gniazda elektrycznego z odpowiednim napięciem.
- Wciśnij włącznik.
- W trakcie pracy nie odkładaj włączonego urządzenia.

## Po zakończeniu pracy

- Wyłącz urządzenie puszcżając włącznik.
- Odłącz urządzenie od gniazda elektrycznego.
- Po zakończonej pracy dokładnie obejrzyj urządzenie oraz wszystkie akcesoria, szukając uszkodzeń. Jeżeli takie będą, należy oddać urządzenie do naprawy, a ewentualne uszkodzone akcesoria należy wymienić.



## 5. Konserwacja i naprawa

- Narzędzie należy regularnie czyścić oraz sprawdzać pod kątem ewentualnych uszkodzeń.
- Nie wolno składować narzędzia blisko substancji łatwopalnych takich, jak benzyna, olej itp.
- Nie wolno składować urządzenia w pobliżu silnych substancji chemicznych, gdyż te mogą negatywnie wpłynąć na stan urządzenia.
- Należy sprawdzać również stan akcesoriów każdorazowo przed ponownym korzystaniem z urządzenia.
- Regularnie usuwaj zanieczyszczenia, pyłu oraz pozostałości trawy. Można użyć do tego szczotki (głowice).
- Gdy urządzenie jest zanieczyszczone, należy je przetrzeć czystą szmatką lub sprężonym powietrzem o niskim ciśnieniu.
- Zabrania się naprawiania urządzenia samemu. Uszkodzone narzędzie należy przesać do serwisu lub oddać do naprawy wykwalifikowanemu specjalście.

## 6. Specyfikacja techniczna

Model	W21152
Napięcie	230V~50Hz
Moc	450W
Prędkość obrotowa bez obciążenia	8800 obr/min
Średnica cięcia	30cm
Regulacja długości	Tak
Regulacja głowicy	Tak
Regulacja uchwytu dodatkowego	Tak
Średnica żyłki	1,4mm
Długość żyłki	2x 4m
Funkcja Tap'n Go	Tak



## Budowa podkaszarki i głowicy

1. Włącznik
2. Hak na przedłużacz zasilający
3. Kabel zasilający
4. Osłona ochronna
5. Żyłka tnąca
6. Głowica
7. Kółko prowadzące
8. Ogranicznik
9. Przycisk regulacji kąta nachylenia głowicy
10. Blokada rury teleskopowej
11. Blokada obrotu rękojeści
12. Regulowanych uchwyt dodatkowy
13. Pokrywa głowicy tnącej
14. Mechanizm blokujący pokrywę
15. Korpus szpuli
16. Sprężyna
17. Otwór wylotu żyłki
18. Podstawa głowicy tnącej





## 7. Ochrona środowiska



### Tylko dla krajów UE

Zabrania się wyrzucania urządzeń elektrycznych na śmieci. Zgodnie z Dyrektywą Europejską 2012/19/UE o przeznaczonych na złomowanie elektronarzędziach i sprzęcie elektronicznym oraz jej konwersji na prawo krajowe, elektronarzędzia należy zbierać osobno i oddać do punktu zbiórki surowców wtórnych. Recykling, jako alternatywa wobec obowiązku zwrotu urządzenia: Alternatywnie do obowiązku zwrotu urządzenia elektrycznego po zakończeniu jego użytkowania, właściciel jest zobowiązany do współuczestnictwa w jego prawidłowej utylizacji. Wycofane z eksploatacji urządzenie można oddać również do punktu zbiórki surowców wtórnych, który przeprowadzi utylizację zgodnie z krajowymi przepisami o odpadach i wykorzystaniu surowców wtórnych. Nie dotyczy to osprzętu należącego do wyposażenia urządzenia i środków pomocniczych nie zawierających elementów elektrycznych.



## 8. Warunki gwarancji

Za powstałe w wyniku niewłaściwego użytkowania szkody lub zranienia odpowiedzialność ponosi użytkownik / właściciel, a nie producent. Umowa gwarancyjna nie obowiązuje, gdy urządzenie było stosowane w zakładach rzemieślniczych, przemysłowych lub o podobnych działalności. Karta gwarancyjna jest zawsze dołączona do urządzenia razem z niniejszą instrukcją obsługi.

Producent gwarantuje wysoką jakość urządzenia i zobowiązuje się do usunięcia ewentualnych uszkodzeń spowodowanych wadami fabrycznymi, materiałowymi lub niewłaściwym montażem urządzenia.

Gwarancja obowiązuje jedynie w oparciu o normalne użytkowanie urządzenia. Rozpoczyna się od daty zakupu przez klienta i trwa 24 miesiące.

Prosimy o zrozumienie, że niektóre, niżej wymienione przypadki wykluczają uznanie ewentualnych usterek, jako podlegających naprawie w ramach gwarancji.

1. Wykorzystanie urządzenia niezgodnie z jego przeznaczeniem.
2. Nieprzestrzeganie wskazówek i zaleceń instrukcji obsługi.
3. Zaniedbanie wymaganej obsługi, konserwacji i naprawy.
4. Przeciążanie urządzenia poprzez długotrwałe przekraczanie górnych parametrów pracy urządzenia.
5. Użycie niewłaściwych narzędzi do obsługi urządzenia.
6. Wypadki, które doprowadziły do zniszczenia urządzenia.
7. Samowolne dokonywanie napraw oraz przeróbek urządzenia.
8. Uszkodzenia mechaniczne spowodowane niewłaściwym przechowywaniem.
9. Uszkodzenia spowodowane regulacją i naprawą dokonaną przez osoby do tego nieupoważnione.
10. Użycie nieoryginalnych części zamiennych i wyposażenia dodatkowego, jeżeli w wyniku ich użycia nastąpiło uszkodzenie urządzenia.
11. Normalne użycie elementów narzędzia takich jak: szczotki węglowe, uszczelki, łożyska, kabel zasilający itp.
12. Używanie urządzenia do wypożyczania w wypożyczalniach sprzętu.
13. W przypadku narzędzi pneumatycznych – stosowanie niefiltrowanego powietrza lub bez smarowania.

Części zamienne, które podlegają zużyciu bądź zniszczeniu podczas użytkowania urządzenia, powinny być wymieniane we właściwym czasie. Elementy podlegające naturalnemu życiu w trakcie eksploatacji nie podlegają wymianie w ramach gwarancji.

W trosce o poprawę jakości swoich wyrobów oraz zadowolenia swoich klientów z ich użytkowania marka Wuber wciąż prowadzi prace nad udoskonaleniem swoich wyrobów. W związku z tym niektóre z elementów budowy, wyglądu oraz dane techniczne zakupionego urządzenia mogą się różnić od tych zamieszczonych w niniejszej instrukcji obsługi.

# Deklaracja zgodności WE

Nr 25/2024



<b>Producent:</b>	<b>WUBER Sp. z o.o.</b>
<b>Adres:</b>	<b>ul. Dąbrowskiego 81/73, 35-040 Rzeszów</b>
<b>Nazwa maszyny:</b>	<b>Klucz udarowy akumulatorowy</b>
<b>Numer seryjny maszyny:</b>	<b>W21151, W21152</b>
<b>Rok produkcji:</b>	<b>2024</b>

**Producent oświadcza, że ww. maszyna spełnia wszystkie odpowiednie przepisy dyrektywy:**

- Dyrektywa 2006/42/WE
- Dyrektywa 2004/108/WE
- Dyrektywa 2011/65/UE

**Spełnia wymagania następujących norm zharmonizowanych:**

- EN 60335-1:2024
- EN 50636-1:2014
- EN 62233:2008
- EN 55014-1:2021
- EN 55014-2:2021
- EN 61000-3-2:2019
- EN 61000-3-3:2013

**Osoba mająca miejsce zamieszkania lub siedzibę we Wspólnocie, upoważniona do przygotowania dokumentacji technicznej: Nazwisko i adres:** Konrad Czekański, ul. Dąbrowskiego 81/73, 35-040 Rzeszów.

Rzeszów, 24.09.2024

.....  
miejsce, data wydania

A handwritten signature in black ink, appearing to read "Konrad Czekański".

.....  
podpis

Konrad Czekański, Członek zarządu

.....  
imię, nazwisko, funkcja sygnatariusza



**WUBER Sp. z o.o.**

ul. Dąbrowskiego 81/73

35-040 Rzeszów

**telefon:** +48 722 232 332



[www.wubertools.com](http://www.wubertools.com)