



INSTRUKCJA OBSŁUGI

Elektryczna piła łańcuchowa
W41696



Instrukcja
oryginalna
(PL-2024)

www.wubertools.com



Gratulujemy zakupu niniejszego urządzenia!

Przed uruchomieniem przeczytaj instrukcję obsługi i przechowuj ją w bezpiecznym miejscu! Instrukcja zawiera ważne informacje o bezpieczeństwie, montażu i konserwacji.



1. Wstęp

Instrukcja ma ułatwić zapoznanie się z urządzeniem i możliwościami jego zastosowań. Instrukcja zawiera ważne wskazówki dotyczące bezpiecznej, prawidłowej i ekonomicznej eksploatacji urządzenia, pozwalające uniknąć zagrożeń, ograniczyć naprawy i awarie oraz zwiększyć niezawodność i żywotność urządzenia. Instrukcję należy przechowywać w miejscu pracy urządzenia.

Każda osoba odpowiedzialna za obsługę, konserwację i transport urządzenia zobowiązana jest zapoznać się z niniejszą instrukcją oraz przestrzegać opisanych w niej zasad.

Oprócz instrukcji obsługi oraz przepisów bhp obowiązujących w kraju użytkownika i miejscu pracy urządzenia, należy również przestrzegać uznanych zasad bezpiecznej i fachowej pracy oraz przepisów bhp wydanych przez specjalistyczne stowarzyszenia.



UWAGA!

Poznaj swój sprzęt: Przed rozpoczęciem pracy z urządzeniem zapoznaj się dokładnie z wszystkimi jego elementami. Przećwicz sposób pracy z urządzeniem i poproś doświadczonego użytkownika lub specjalistę o wyjaśnienie funkcji i sposobu działania urządzenia oraz technik pracy. Upewnij się, że w razie nagłej potrzeby możesz natychmiast wyłączyć urządzenie. Nieprawidłowe użytkowanie urządzenia może prowadzić do ciężkich zranień.



UWAGA!

Użytkowanie urządzenia w sposób niezgodny z zawartymi w instrukcji informacjami, grozi ryzykiem uszkodzenia ciała.



UWAGA!

Wszystkie ilustracje zawarte w niniejszej instrukcji są jedynie poglądowe i mogą różnić się od rzeczywistego wyglądu produktu.



2. Opis symboli



Przed użyciem urządzenia dokładnie zapoznaj się z instrukcją obsługi oraz zaleceniami bezpieczeństwa. Zachowaj instrukcję.



Zaleca się stosowanie środków ochrony wzroku.



Zaleca się stosowanie środków ochrony słuchu.



Zaleca się stosowanie rękawic ochronnych.



Zaleca się stosowanie kasku ochronnego.



Zaleca się stosowanie obuwia antypoślizgowego.



Chronić przed wilgocią i deszczem.



UWAGA! Zachowaj szczególną ostrożność.



Odłącz zasilanie, w razie uszkodzenia przewodu sieciowego.



Niebezpieczeństwo doznania uszczerbku na zdrowiu przez ostre elementy!



Niebezpieczeństwo doznania uszczerbku na zdrowiu przez spadające elementy!



Zachowaj odpowiednią odległość od osób, zwierząt i przedmiotów.



Niebezpieczeństwo odrzutu przewodnicy w kierunku operatora.



3. Bezpieczeństwo

Miejsce pracy

- Miejsce pracy powinno być czyste i dobrze oświetlone. Zacienione lub ciemne miejsca pracy znacznie zwiększają możliwość wystąpienia urazu.
- NIE WOLNO używać narzędzia w miejscach łatwopalnych lub tam, gdzie istnieje zagrożenie wybuchem. Urządzenie generuje podczas pracy małe iskry, co może doprowadzić do zapłonu w złych warunkach.
- Dzieci i zwierzęta powinny znajdować się w bezpiecznej odległości od operatora narzędzia.

Bezpieczeństwo elektryczne

- Unikać kontaktu ciała z uziemionymi przedmiotami, takimi jak rury, grzejniki, bariery lub lodówki. W przypadku uziemienia ciała istnieje podwyższone ryzyko porażenia prądem.
- Nie napinać kabla zasilającego zbyt mocno. Nigdy nie wolno za pomocą przewodu elektrycznego przenosić ani wyciągać wtyczki urządzenia z gniazdka. Kabel zasilający należy trzymać z dala od źródeł ciepła, oleju, ostrych krawędzi. W przypadku wykrycia uszkodzenia na kablu, należy go natychmiast wymienić. Stosowanie uszkodzonego kabla znacznie zwiększa ryzyko porażenia prądem.
- Podczas pracy na zewnątrz należy stosować przedłużacz zewnętrzny z oznaczeniem „W-A” lub „W”.
- Nie wolno korzystać z urządzenia w trakcie deszczu lub w otoczeniu wody, gdyż może dojść do zwarcia oraz porażenia prądem.

Bezpieczeństwo osób

- Podczas pracy z narzędziem zachowaj czujność, obserwuj to, co robisz i kieruj się zdrowym rozsądkiem. Nie używaj urządzenia, gdy jesteś zmęczony lub znajdujesz się pod wpływem leków, alkoholu lub innych środków odurzających. Chwila nieuwagi podczas pracy z urządzeniem może doprowadzić do poważnych obrażeń ciała.
- Unikaj przypadkowego włączenia. Przed podłączeniem urządzenia do gniazda elektrycznego, należy upewnić się, że przycisk zasilający jest wyłączony.
- Odrzut może wystąpić, gdy końcówka prowadnicy dotknie przecinanego elementu, lub gdy zatnie się w ciętym drzewie. Odrzut sprawi, że prowadnica zostanie odrzucona w stronę użytkownika. Taka sytuacja może sprawić, że stracisz kontrolę nad piłą, dlatego należy uważać na taką sytuację i zawsze trzymać pilarkę oburącz, bardzo mocno.
- Nigdy nie tnij na wysokości powyżej Twoich barków, gdyż wtedy trudniej jest zapanować nad piłą.



- Każdorazowo przed rozpoczęciem pracy z urządzeniem, należy sprawdzić jego stan techniczny.
- Nie próbuj przecinać materiałów twardszych niż te, do których stworzono piłę.
- Załóż właściwe ubranie. Unikaj luźnych ubrań oraz biżuterii. Zwiąż lub schowaj długie włosy. Nie zbliżaj włosów, ubrań ani rękawic do ruchomych części narzędzia, gdyż mogą się wkręcić w urządzenie.
- Przed włączeniem elektronarzędzia należy usunąć narzędzia nastawcze oraz klucze, gdyż pozostawione w ruchomej części narzędzia mogą spowodować obrażenia ciała.
- Należy stosować środki ochrony osobistej. W zależności od sytuacji należy nosić okulary ochronne, maskę przeciwpyłową, obuwie z podeszwami antypoślizgowymi kask ochronny lub środki ochrony słuchu.
- Unikaj nienaturalnych pozycji ciała podczas pracy. Należy odpowiednio dostosować swoje ułożenie, by stać pewnie i stabilnie.

4. Praca z narzędziem

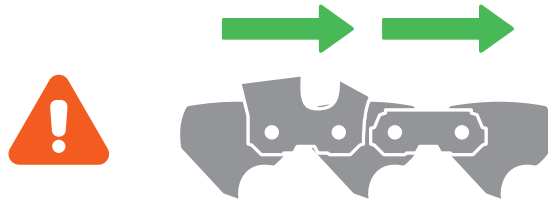
Piła elektryczna to narzędzie służące do cięcia drzewa, bel i innych elementów drewnianych. Nie należy używać jej do przecinania twardszych materiałów.

Wskazówki ogólne

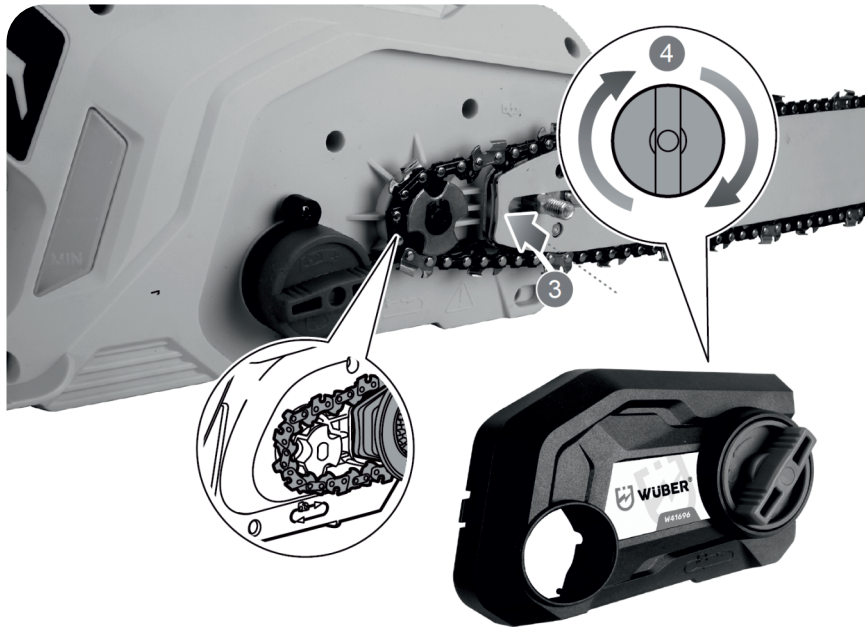
- Nie przeciążaj narzędzia. Używaj go zgodnie z parametrami oraz informacjami zawartymi w instrukcji.
- Jeżeli zamierzasz montować/zdemontować prowadnicę lub łańcuch, najpierw wyłącz urządzenie i odłącz je od zasilania, by uniknąć przypadkowego włączenia.
- Jeżeli jakkolwiek część urządzenia jest uszkodzona, przez co nie działa prawidłowo, nie wolno go używać i trzeba oddać je na serwis lub zlecić naprawę do wykwalifikowanego specjalisty.
- Używać wyłącznie z przeznaczeniem opisanym w instrukcji.

Montaż/wymiana prowadnicy i łańcucha

- Odkręć i zdejmij osłonę napędu łańcucha.
- Sprawdź łańcuch pod kątem uszkodzeń. Nigdy nie zakładaj łańcucha, który wykazuje uszkodzenia lub nieprawidłowości w swojej konstrukcji.
- Załóż łańcuch na prowadnicę tak, by wpasował się w rowki prowadzące na prowadnicy. Pamiętaj, aby ostre krawędzie łańcucha były skierowane w stronę poruszania się łańcucha.



- Zamontuj prowadnicę z elementem biernym napinacza w sposób pokazany poniżej.



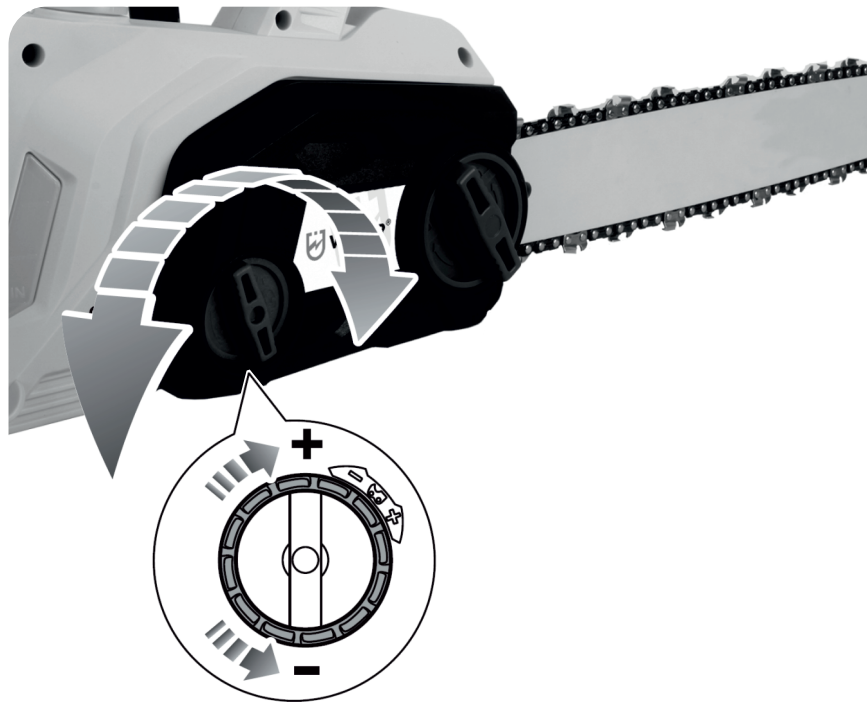
- Upewnij się, że prowadnica jest prawidłowo dociśnięta, a łańcuch jest prawidłowo osadzony w prowadzącym kole zębatym.
- Załóż osłonę napędu łańcucha i upewnij się, że ściśle przylega do obudowy pilarki w każdym miejscu styku.

Napinanie łańcucha

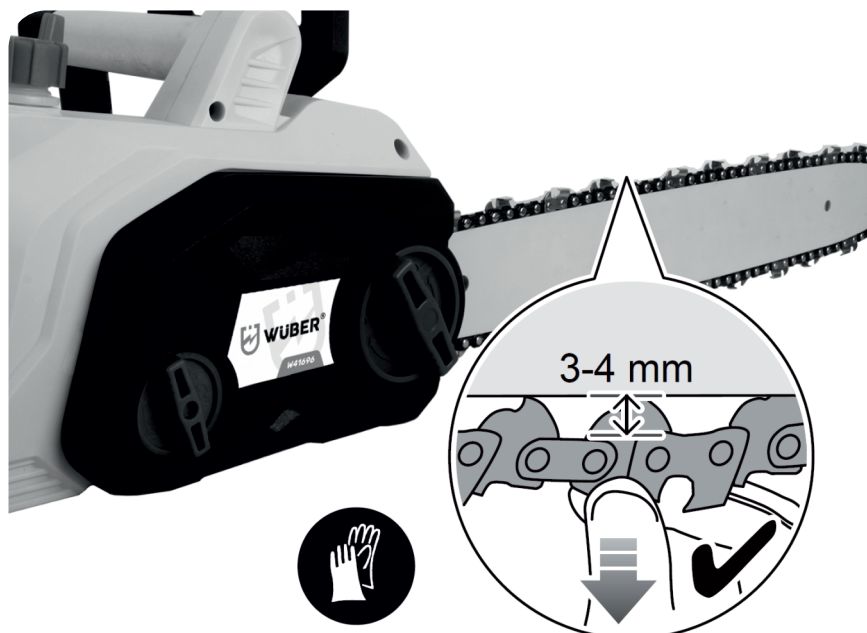
Łańcuch wymaga kontrolowania napięcia, gdyż ulega wydłużeniu podczas pracy. Sprawdzaj napięcie systematycznie. Nowo nałożony łańcuch wymaga częstszej kontroli, dlatego należy sprawdzać go co 10-15 min.



- Aby wyregulować napięcie łańcucha, należy kręcić w lewo – by poluzować łańcuch lub w prawo – by go napiąć.



- Odpowiednio napięty łańcuch nie zwisa z prowadnicy i lekko odchodzi od prowadnicy (około 3-4 mm), gdy pociągnie się go w przeciwnym do prowadnicy kierunku, a gdy się go puści wraca do swojego ułożenia na rowku prowadnicy.





Smarowanie łańcucha

- Łańcuch podczas pracy musi być stale nasmarowany. Zabrania się pracy bez oleju smarującego, gdyż może to doprowadzić do uszkodzenia urządzenia, a także wyrządzenia szkód użytkownikowi.
- Jako środek do smarowania łańcucha należy używać wyłącznie olejów przeznaczonych do pilarek łańcuchowych. Wykorzystanie innego oleju może grozić uszkodzeniem urządzenia.
- Aby uzupełnić poziom oleju, należy odkręcić korek zbiornika oleju, a następnie wlać do środka właściwy olej do smarowania łańcucha.
- Pilarka posiada system automatycznego smarowania.
- Jeżeli olej rozleje się na obudowę, należy wytrzeć wszystkie zalane miejsca szmatką do momentu, aż będą suche.

Praca

- Upewnij się, że urządzenie nie jest zniszczone, a kabel nie jest przetarty lub przecięty. Pracę można rozpocząć jedynie po wcześniejszym upewnieniu się, że urządzenie i wszystkie akcesoria są całkowicie sprawne.
- Zamontuj prowadnicę z łańcuchem oraz odpowiednio go naciągnij.
- Uzupełnij olej do smarowania łańcucha.
- Upewnij się, że przycisk włączający urządzenie jest wyłączony.
- Hamulec bezpieczeństwa należy pociągnąć w stronę rękojeści.
- Podłącz urządzenie do sprawnego gniazda elektrycznego o właściwym napięciu.
- Wciśnij blokadę bezpieczeństwa włącznika.
- Naciśnij spust pilarki, by uruchomić pilarkę.
- W trakcie pracy nie odkładaj włączonego urządzenia.



UWAGA!

W razie sytuacji nagłych, by zatrzymać łańcuch popchnij hamulec bezpieczeństwa w kierunku od siebie. Każdorazowo przed przystąpieniem do pracy należy sprawdzić działanie hamulca bezpieczeństwa, smarowanie łańcucha oraz czy łańcuch oraz prowadnica są prawidłowo zamontowane.



Po zakończeniu pracy

- Wyłącz urządzenie puszcając spust pilarki.
- Ustaw hamulec w pozycji wyjściowej (dalej od rękocyfki).
- Odłącz kabel od sieci elektrycznej.
- Po zakończonej pracy dokładnie obejrzyj urządzenie oraz wszystkie akcesoria, szukając uszkodzeń. Jeżeli takie występują, należy oddać urządzenie do naprawy, a ewentualne uszkodzone akcesoria należy wymienić.

5. Konserwacja i naprawa

- Narzędzie należy regularnie czyścić oraz sprawdzać pod kątem ewentualnych uszkodzeń
- Nie wolno składować narzędzia blisko substancji łatwopalnych takich, jak benzyna, olej itp.
- Nie wolno składować urządzenia w pobliżu silnych substancji chemicznych, gdyż te mogą negatywnie wpłynąć na stan urządzenia.
- Należy sprawdzać również stan akcesoriów każdorazowo przed ponownym korzystaniem z urządzenia.
- Stan napięcia łańcucha
- Stan prowadnicy oraz łańcucha
- Zawsze sprawdzaj stan oleju. Praca bez nasmarowanego oleju może uszkodzić urządzenie i wyrządzić krzywdę operatorowi narzędzia.
- Regularnie usuwaj zanieczyszczenia, pyłu oraz pozostałości. Można użyć do tego pędzelka lub innego przedmiotu z miękkim zakończeniem.
- Gdy urządzenie jest zanieczyszczone, należy je przetrzeć czystą szmatką lub sprężonym powietrzem o niskim ciśnieniu.
- Zabrania się naprawiania urządzenia samemu. Uszkodzone narzędzie należy przesać do serwisu lub oddać do naprawy wykwalifikowanemu specjalście.

6. Specyfikacja techniczna

Model	W41696
Napięcie	230V~50Hz
Moc	2000W



Prędkość obrotowa bez obciążenia	8000 obr/min
Prowadnica	16" (406 mm)
Prędkość łańcucha	15 m/s
Szerokość rowka prowadnicy	1.3 mm
System automatycznego smarowania	Tak
Pojemność zbiornika na olej	320 ml
Waga	5 kg

Budowa

1. Przewód zasilający
2. Rękojeść
3. Włacznik
4. Blokada włacznika
5. Wlew zbiornika na olej do smarowania
6. Uchwyt pomocniczy
7. Hamulec bezpieczeństwa
8. Prowadnica
9. Łańcuch tnący
10. Ogranicznik/pazur
11. Pokrętko mocowania osłony prowadnicy
12. Pokrętko regulacji napięcia łańcucha
13. Wskaźnik poziomu oleju
14. Hak na przewód zasilający





7. Ochrona środowiska



Tylko dla krajów UE

Zabrania się wyrzucania urządzeń elektrycznych na śmieci. Zgodnie z Dyrektywą Europejską 2012/19/UE o przeznaczonych na złomowanie elektronarzędziach i sprzęcie elektronicznym oraz jej konwersji na prawo krajowe, elektronarzędzia należy zbierać osobno i oddać do punktu zbiórki surowców wtórnych. Recykling, jako alternatywa wobec obowiązku zwrotu urządzenia: Alternatywnie do obowiązku zwrotu urządzenia elektrycznego po zakończeniu jego użytkowania, właściciel jest zobowiązany do współuczestnictwa w jego prawidłowej utylizacji. Wycofane z eksploatacji urządzenie można oddać również do punktu zbiórki surowców wtórnych, który przeprowadzi utylizację zgodnie z krajowymi przepisami o odpadach i wykorzystaniu surowców wtórnych. Nie dotyczy to osprzętu należącego do wyposażenia urządzenia i środków pomocniczych nie zawierających elementów elektrycznych.



8. Warunki gwarancji

Za powstałe w wyniku niewłaściwego użytkownika szkody lub zranienia odpowiedzialność ponosi użytkownik / właściciel, a nie producent. Umowa gwarancyjna nie obowiązuje, gdy urządzenie było stosowane w zakładach rzemieślniczych, przemysłowych lub o podobnych działalności. Karta gwarancyjna jest zawsze dołączona do urządzenia razem z niniejszą instrukcją obsługi.

Producent gwarantuje wysoką jakość urządzenia i zobowiązuje się do usunięcia ewentualnych uszkodzeń spowodowanych wadami fabrycznymi, materiałowymi lub niewłaściwym montażem urządzenia.

Gwarancja obowiązuje jedynie w oparciu o normalne użytkowanie urządzenia. Rozpoczyna się od daty zakupu przez klienta i trwa 24 miesiące.

Prosimy o zrozumienie, że niektóre, niżej wymienione przypadki wykluczają uznanie ewentualnych usterek, jako podlegających naprawie w ramach gwarancji.

1. Wykorzystanie urządzenia niezgodnie z jego przeznaczeniem.
2. Nieprzestrzeganie wskazówek i zaleceń instrukcji obsługi.
3. Zaniedbanie wymaganej obsługi, konserwacji i naprawy.
4. Przeciążanie urządzenia poprzez długotrwałe przekraczanie górnych parametrów pracy urządzenia.
5. Użycie niewłaściwych narzędzi do obsługi urządzenia.
6. Wypadki, które doprowadziły do zniszczenia urządzenia.
7. Samowolne dokonywanie napraw oraz przeróbek urządzenia.
8. Uszkodzenia mechaniczne spowodowane niewłaściwym przechowywaniem.
9. Uszkodzenia spowodowane regulacją i naprawą dokonaną przez osoby do tego nieupoważnione.
10. Użycie nieoryginalnych części zamiennych i wyposażenia dodatkowego, jeżeli w wyniku ich użycia nastąpiło uszkodzenie urządzenia.
11. Normalne użycie elementów narzędzia takich jak: szczotki węglowe, uszczelki, łożyska, kabel zasilający itp.
12. Używanie urządzenia do wypożyczania w wypożyczalniach sprzętu.
13. W przypadku narzędzi pneumatycznych – stosowanie niefiltrowanego powietrza lub bez smarowania.

Części zamienne, które podlegają zużyciu bądź zniszczeniu podczas użytkowania urządzenia, powinny być wymieniane we właściwym czasie. Elementy podlegające naturalnemu życiu w trakcie eksploatacji nie podlegają wymianie w ramach gwarancji.

W trosce o poprawę jakości swoich wyrobów oraz zadowolenia swoich klientów z ich użytkowania marka Wuber wciąż prowadzi prace nad udoskonaleniem swoich wyrobów. W związku z tym niektóre z elementów budowy, wyglądu oraz dane techniczne zakupionego urządzenia mogą się różnić od tych zamieszczonych w niniejszej instrukcji obsługi.

DEKLARACJA ZGODNOŚCI WE

EC Declaration of conformity



Numer deklaracji:
Number of declaration:

21/2023

Producent:
Manufacturer:

WUBER Sp. z o.o.
ul. Dąbrowskiego 81/73
35-040 Rzeszów, Polska

Deklarujemy, że urządzenie:

We declare on our own responsibility that our machine:

Nazwa:
Name:

Piła elektryczna

Marka:
Brand:

WUBER

Numer seryjny maszyny:
Machine serial number:

W41696

Wymieniony powyżej przedmiot niniejszej deklaracji zgodności UE jest zgodny z odnośnymi wymaganiami unijnego prawodawstwa harmonizacyjnego:

The object of the declaration described above is in conformity with the relevant Community harmonisation legislation:

- 2006/42/EC

- 2014/30/EU

Odwołania do odnośnych norm zharmonizowanych, które zastosowano, wraz z datą normy, lub do innych specyfikacji technicznych, wraz z datą specyfikacji, w odniesieniu do których deklarowana jest zgodność:

References to the relevant harmonised standards used or references to the specifications in relation to which conformity is declared:

- EN 62841-1:2015
- EN 62841-4-1:2020
- EN IEC 55014-1:2021

- EN IEC 55014-2:2021
- EN IEC 61000-3-11:2019

Dokumentacja została skompletowana przez:
Documentation was completed by:

Konrad Czekański
ul. Dąbrowskiego 81/73, 35-040 Rzeszów

Zmierzony poziom mocy akustycznej urządzenia według dyrektywy 2000/14/EC:

Measured sound power level of the device in accordance with Directive 2000/14/EC:

LwA: 98,7 dB(A)

Poziom ciśnienia akustycznego:

Measured sound pressure level of the device in accordance with Directive 2000/14/EC:

LpA: 88,3 dB (A)

Dokumentacja techniczno-konstrukcyjna dla opisywanej maszyny została przygotowana zgodnie z Załącznikiem VII, Częścią A dyrektywy 2006/42/WE oraz jest przechowywana pod wskazanym powyżej adresem. Na żądanie organów państwowych producent zobowiązuje się przekazać rzeszoną dokumentację techniczną elektronicznymi kanałami komunikacji. Maszyna obejmuje elementy mechaniczne, komponenty oraz urządzenia elektryczne wyprodukowane przez innych producentów, którzy są w posiadaniu dokumentacji technicznej dla wytworzonych elementów oraz wydali dla nich wymagane deklaracje zgodności lub włączenia

The technical and construction documentation for the described machine has been prepared in accordance with Annex VII, Part A Directive 2006/42/EC and is kept at the address indicated above. At the request of state authorities, the manufacturer undertakes to provide the technical documentation in question via electronic communication channels. The machine includes mechanical elements, components and electrical devices manufactured by other manufacturers who are in possession of technical documentation for the manufactured elements and have issued the required declarations of conformity or incorporation for them.

Podpisano w imieniu:
Signed on behalf of:

Konrad Czekański
WUBER Sp. z o.o.
ul. Dąbrowskiego 81/73
35-040 Rzeszów

Rzeszów, 04.07.2023

Miejsce, data
Place, date



Podpis osoby upoważnionej
Signature of authorized person

Konrad Czekański
Członek Zarządu

Imię, nazwisko, stanowisko
Name, surname, position



WUBER Sp. z o.o.

ul. Dąbrowskiego 81/73

35-040 Rzeszów

telefon: +48 722 232 332



www.wubertools.com