



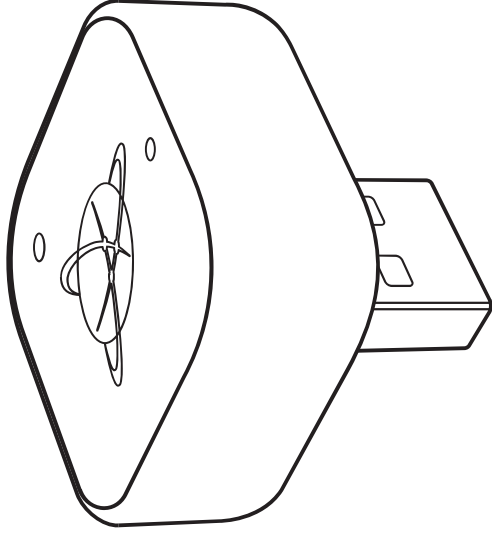
NAVITEL CPA5

РУКОВОДСТВО ЗА УПОТРЕБА
UŽIVATEĽSKÁ PŘÍRUČKA

BENUTZERHANDBUCH
KASUTUSJUHEND
USER MANUAL
KÉZIKÖNYV

VARTOTOJO VADOVAS
LIETOTĀJA ROKASGRĀMATA
INSTRUKCJA OBSŁUGI
MANUAL DE UTILIZARE

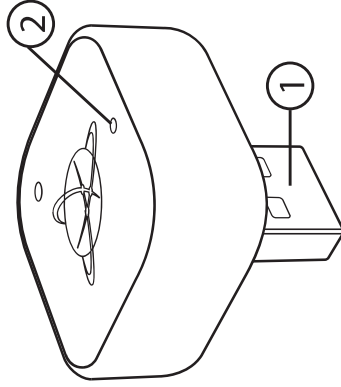
РУКОВОДСТВО ПОЛЬЗОВАТЕЛЯ
UŽIVATEĽSKÁ PŘÍRUČKA



Wprowadzenie

Szanowny Kliencie!

Dziękujemy za zakup bezprzewodowego adaptera NAVITEL CP5 CarPlay / Android Auto. Produkt ten umożliwia korzystanie z Apple CarPlay lub Android Auto bezprzewodowo w pojazdach, które obsługują wyłącznie przewodowy (USB) CarPlay lub Android Auto. Adapter przekształca fabryczny przewodowy system CarPlay / Android Auto w połączenie bezprzewodowe. Po instalacji smartfon łączy się automatycznie bez potrzeby użycia kabla USB.



Zawartość opakowania

- Instrukcja obsługi bezprzewodowego adaptera USB NAVITEL CP5 CarPlay / Android Auto
- Karta gwarancyjna

Jak używać

1. Uruchoom pojazd i włącz system multimedialny.
2. Podłącz adapter do portu USB pojazdu używanego do przewodowego CarPlay / Android Auto.
3. Włącz Bluetooth i Wi-Fi w swoim smartfonie.
4. Sparuj smartfon z systemem Bluetooth pojazdu, jeśli nie jest jeszcze sparowany. Nazwa urządzenia: NAVITEL CPA5-A212
5. Postępuj zgodnie z instrukcjami wyświetlanymi na ekranie systemu multimedialnego.
6. Po początkowej konfiguracji CarPlay / Android Auto będzie łączył się automatycznie przy każdym uruchomieniu pojazdu.

Układ urządzenia

1. Złącze USB – Łączy adapter z portem USB pojazdu używanym do przewodowego CarPlay / Android Auto.
2. Wskaźnik LED – Wyświetla stan pracy adaptera (zasilanie, połączenie, aktywność).

Wymagania pojazdu

- Fabrycznie zainstalowany przewodowy Apple CarPlay lub przewodowy Android Auto
- Oryginalny port USB używany do CarPlay / Android Auto
- System multimedialny z obsługą Bluetooth

Ten produkt nie dodaje CarPlay ani Android Auto do pojazdów, które ich nie obsługują!

Uwagi

- Smartfon łączy się z pojazdem przez Bluetooth oraz z adapterem przez Wi-Fi.
- Pierwsze połączenie może trwać do 30 sekund.
- Dla uzyskania najlepszej wydajności adapter powinien być cały czas podłączony.
- NAVITEL CPA5 jest przeznaczony wyłącznie do użytku wewnątrz pojazdu.
- Nie podłączaj ani nie odłączaj urządzenia podczas jazdy. Zawsze upewnij się, że pojazd jest bezpiecznie zaparkowany.
- Nie narażaj urządzenia na działanie wilgoci, wody, wysokich temperatur ani bezpośredniego światła słonecznego.
- Chroni urządzenie przed uszkodzeniami mechanicznymi, upadkami i uderzeniami.
- Nie przykrywaj urządzenia i zapewnij odpowiednią wentylację, aby zapobiec przegrzaniu.
- Nie próbuj modyfikować ani naprawiać urządzenia. W przypadku awarii skontaktuj się z autoryzowanym serwisem.
- Jeśli urządzenie nie działa prawidłowo, odłącz je od portu USB pojazdu.
- Przechowuj urządzenie w miejscu niedostępnym dla dzieci.
- Urządzenie wykorzystuje technologie bezprzewodowe (Bluetooth); wydajność może być zależna od zakłóceń lub kompatybilności z niektórymi urządzeniami mobilnymi.

Uwaga. Opakowanie, wygląd oraz specyfikacje, które nie wpływają na ogólną funkcjonalność urządzenia, mogą zostać zmienione przez producenta bez wcześniejszego powiadomienia.

Firma NAVITEL s.r.o. niniejszym oświadcza, że urządzenie NAVITEL CP5 jest zgodne z europejską dyrektywą RED 2014/53/UE. Pełny tekst deklaracji zgodności jest dostępny pod następującym adresem internetowym: www.navitel.com/declaration_of_conformity

Aktualna wersja instrukcji obsługi jest dostępna na stronie <https://navitel.com> w sekcji Support > Instructions > Documentation.

