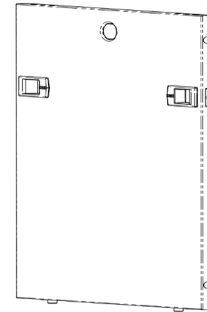
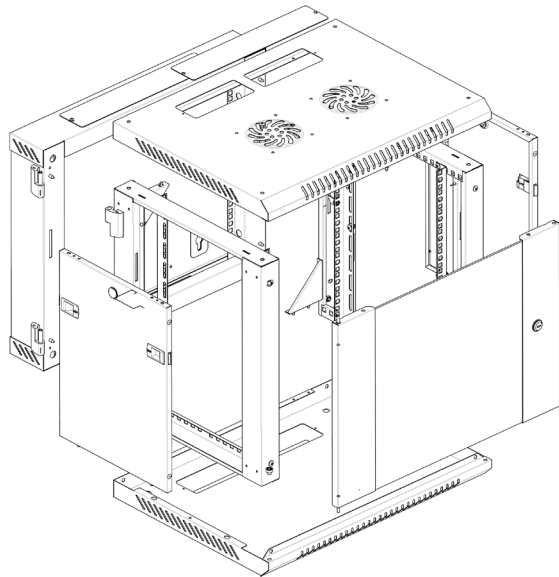


# Assembly Instructions and Parts List

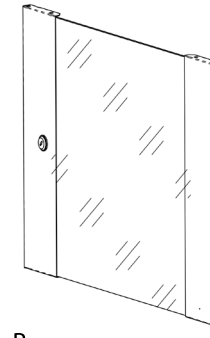
## Lista Części i Instrukcja Montażu

# Wall Mount Cabinets Components List

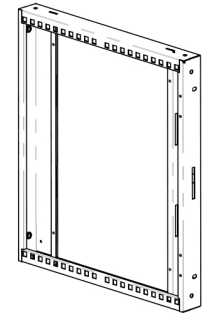
## Lista Części Szafy Instalacyjnej Wiszącej



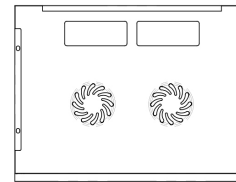
A.  
Side Door x2  
Drzwi Boczne x2



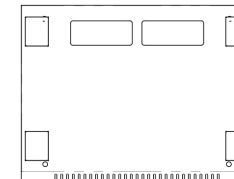
B.  
Front Door x1  
Drzwi Przednie x1



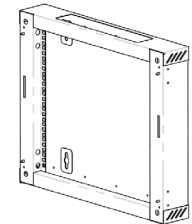
C.  
Frame x2  
Rama x2



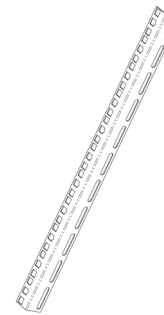
D.  
Top Cover x1  
Panel Górny x1



E.  
Bottom Cover x1  
Panel Dolny x1



F.  
Back Door x1  
Drzwi Tyłne x1



G.  
Rail Mount x4  
Szyna Montażowa x4



H.  
Cable Entry Panel x2  
Zaślepka Paneli Kablowych x2

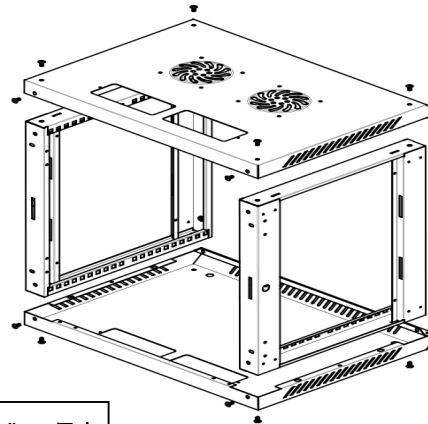


I.  
Angle Bar x2  
Kątownik x2

### 1. Fix Top, Bottom with Frame Przymocuj górę i dół z ramą

Get Parts Ready: / Przygotuj części:

- > Top Cover (Part D) = 1Pc  
Panel górny (część D) = 1 szt.
- > Bottom Cover (Part E) = 1Pc  
Panel dolny (część E) = 1 szt.
- > Frame (Part C) = 2Pcs  
Rama (część C) = 2 szt.
- > M6\*9 "+" Self-Tapping Screw = 12Sets  
Samogwintujące śruby "+" M6\*9 = 12 szt.

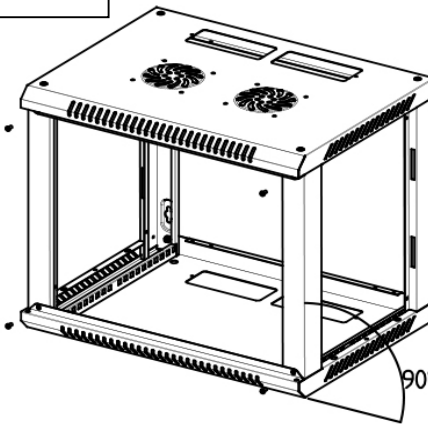


Back View/Tył

### 2. Adjust the Frame in Vertical Direction Ustaw ramę w kierunku pionowym

Get Parts Ready: / Przygotuj części:

- > M6\*9 "+" Self-Tapping Screw = 4Sets  
Samogwintujące śruby "+" M6\*9 = 4 szt.

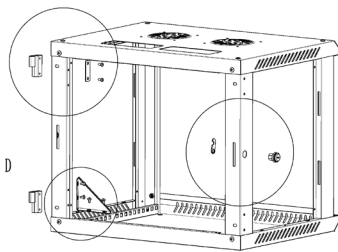


Front View/Przód

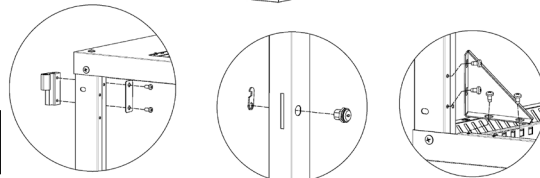
### 3. Install Hinge (A) and Back Door Lock, Fix Angle Bar with Screw Zainstaluj zawias (A), zamek tylnych drzwi, przymocuj kątownik śrubą

Get Parts Ready: / Przygotuj części:

- > Hinge = 2Pc  
Zawias = 2 szt.
- > Small Round Lock = 1Pc  
Mały okrągły zamek = 1 szt.
- > Angle Bar (Part I) = 2Pcs  
Kątownik (część I) = 2 szt.
- > M5\*10 "+" Self-Tapping Screw = 16Sets  
Samogwintujące śruby "+" M5\*10 = 16 szt.



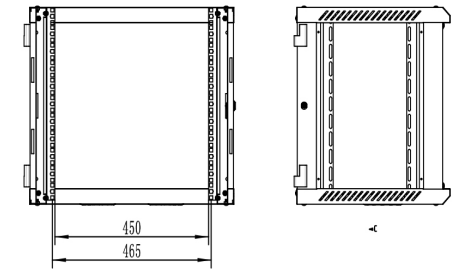
Back View/Tył



### 4. Install Rail Mounts Montaż szyn montażowych

Get Parts Ready: / Przygotuj części:

- > Rail Mount (Part G) = 4Pcs  
Szyna montażowa (część G) = 4 szt.
- > M5\*10 Screw = 8Pcs  
Śruba M5\*10 = 8 szt.
- > M5 Cage Nuts = 8Pcs  
Koszyk M5 = 8 szt.

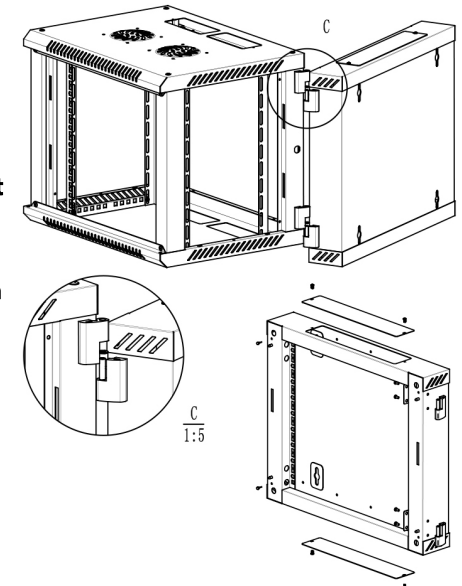


### 5. Fix the Entry Panel, Install Hinge (B) on the back door, and Connect the Front and Back Parts. Przymocuj zaślepkę paneli kablowych, zamontuj zawias (B) na tylnych drzwiach oraz połącz przednie i tylne części.

Przymocuj zaślepkę paneli kablowych, zamontuj zawias (B) na tylnych drzwiach oraz połącz przednie i tylne części.

Get Parts Ready: / Przygotuj części:

- > Back Door (Part F) = 1Pc
- > Entry Panel (Part H) = 4Pcs
- > M5\*10 "+" Screw = 4Pcs
- > M4\*8 "+" Self-Tapping Screw = 8Pcs



### 6. Install Front Door and Side Door Zamontuj drzwi przednie oraz boczne

Get Parts Ready: / Przygotuj części:

- > Front Door (Part B) = 1Pc  
Drzwi przednie (część B) = 1 szt.
- > Side Door (Part A) = 2Pcs  
Drzwi boczne (część A) = 2 szt.

