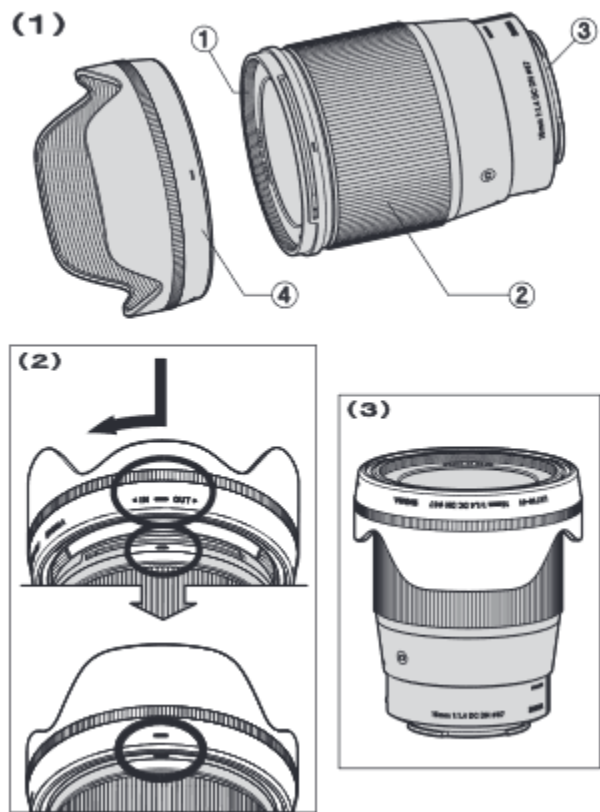


Dziękujemy za zakup obiektywu firmy **Sigma C 16 F1.4 DC DN**. Aby korzystanie z niego sprawiło Państwu maksymalną przyjemność, prosimy o dokładne zapoznanie się z niniejszą instrukcją, przed rozpoczęciem pracy z obiektywem.

OSTRZEŻENIE!! : ŚRODKI OSTROŻNOŚCI

- Nie patrz przez obiektyw bezpośrednio w słońce. Może to spowodować uszkodzenie oka lub utratę wzroku.
- Nie wystawiaj obiektywu na bezpośrednie działanie promieni słonecznych bez założonej osłony obiektywu, niezależnie od tego, czy jest on przymocowany do aparatu, czy nie. Zapobiegnie to koncentracji soczewek przez promienie słoneczne, co może skutkować pożarem.
- Kształt uchwytu jest bardzo złożony. Zachowaj ostrożność podczas obchodzenia się z nim, aby nie spowodować obrażeń.



OPIS CZĘŚCI (Rys. 1)

- ① Mocowanie filtra
- ② Pierścień ostrości
- ③ Mocowanie obiektywu
- ④ Osłona przeciwsłoneczna

DLA MOCOWANIA MIKRO CZTERY TRZECIE

Ten obiektyw może być używany z kamerami ze specyfikacją mocowaniem Micro Four Thirds™ System. Nie można go używać w specyfikacjach kamer z mocowaniem Four Thirds™.

DLA MOCOWANIA SONY E-MOUNT

Tego obiektywu można używać z aparatami Sony z mocowaniem typu E (format APS-C). Nie można go używać w aparatach Sony z mocowaniem typu A. W ustawieniach aparatu wybierz „Auto” w kompensacji zniekształceń z menu kompensacji obiektywu. W przypadku, gdy aparat nie ma funkcji kompensacji obiektywu, obiektyw nie może zaferować kompensacji zniekształceń.

MOCOWANIE NA APARACIE

Szczegóły znajdują się w podręczniku użytkownika aparatu.

- Na korpusie obiektywu znajdują się złączki i kontakty elektryczne. Należy utrzymywać je w czystości, by zapewnić dobre połączenie.
- Wiele akcesoriów, takich jak telekonwertery, projektowanych jest dla konkretnych typów obiektywów. Przed dokonaniem zakupu akcesoriów, należy upewnić się, czy obiektyw Sigma jest z nimi kompatybilny.

OSTRZENIE

Aby korzystać z autofokusa, ustaw aparat na tryb autofokusa. Jeśli chcesz ustawić ostrość ręcznie, ustaw aparat na tryb ręcznego ustawiania ostrości. Ostrość możesz wyregulować obracając pierścieniem ostrości.

- Szczegółowe informacje na temat zmiany trybu ustawiania ostrości znajdują się w instrukcji obsługi aparatu.

OSŁONA PRZECIWSŁONECZNA OBIEKTYWU

Wraz z obiektywem dostarczany jest odpinany kaptur typu bagnetowego. Ta osłona obiektywu pomaga zapobiegać powstawaniu flar i zjaw spowodowanych jasnym oświetleniem spoza obszaru zdjęcia. Załóż osłonę i obracaj w prawo, aż zatrzyma się obrót. (rys.2)

- Podczas robienia zdjęć przy użyciu wbudowanej lampy błyskowej zaleca się zdjęcie osłony obiektywu, aby uniknąć powstawania cienia na zdjęciach
- Aby umieścić obiektyw i osłonę w pokrowcu, musisz najpierw zdjąć osłonę, a następnie założyć ją na obiektyw w odwrotnej pozycji. (rys.3)

FILTR

- Jednocześnie powinien być używany tylko jeden filtr. Dwa lub więcej filtrów i / lub specjalne grubsze filtry, takie jak filtr polaryzacyjny, mogą powodować winietowanie.

FOTOGRAFOWANIE Z BŁYSKIEM

Wbudowana lampa błyskowa aparatu spowoduje cień w przypadku użycia z tym obiektywem. Aby uzyskać najlepsze wyniki, używaj tylko zewnętrznej lampy błyskowej.


PODSTAWY PRZECHOWYWANIA I PIELĘGNACJI

- Obiektyw jest uszczelniany, bryzgoszczelny, natomiast nie jest wodoodporny.
- Należy unikać wstrząsów, wysokich i niskich temperatur oraz wilgotności.
- Dłuższe przechowywanie winno odbywać się w chłodnym, suchym miejscu z dobrą wentylacją. Obiektyw należy trzymać z dala od kulek na mole i naftaliny.
- Do czyszczenia obiektywu z kurzu i odcisków palców, nie należy używać rozpuszczalnika, benzyny i innych środków czyszczących. Czyścić należy miękką, z lekką wilgotną szmatką.
- Obiektyw nie jest wodoodporny. Należy uważać, by nie uległ zamoczeniu i zawilgoceniu.
- Nagłe zmiany temperatury mogą powodować kondensację pary wodnej na powierzchni obiektywu. Po wejściu do ciepłego pomieszczenia (np. zimą) zaleca się trzymać obiektyw w pokrowcu, aż jego temperatura dostosuje się do temperatury pomieszczenia.

DANE TECHNICZNE (Wartości podane dla obiektywu z mocowaniem SIGMA)

	Mikro Cztery Trzecie	Sony E-Mount
Ekwiwalent ogniskowej	32mm	24mm
Kąt widzenia	68.1 °	83.2°
Konstrukcja obiektywu	13-16	
Minimalna przysłona	16	
Minimalna odległość ustawiania ostrości	25cm	
Wymiary średnica × długość	Ø77.2mm x 91.1mm	Ø77.2mm x 92.3mm
Waga	365g	405g

- Materiał szklany dostarczany do tworzenia soczewek nie zawiera niebezpiecznych dla środowiska ołowiu i arsenu.
- Ten obiektyw nie jest wyposażony w funkcję OS (Stabilizacja Obrazu).

	Znak CE jest znakiem deklaracji zgodności Wspólnoty Europejskiej (EC).
<hr/>	
K-Consult Sp. z o.o. – wyłączny, autoryzowany dystrybutor sprzętu SIGMA w Polsce. 81-350 Gdynia, pl.Kaszubski 17, tel. (58) 668 31 80, e-mail: info@sigma-foto.pl, www.sigma-foto.pl	