

**PRODUKT WYŁĄCZNIE DO UŻYTKU DOMOWEGO!
PRZED PIERWSZYM UŻYCIEM NALEŻY UWAŻNIE PRZECZYTAĆ
NINIEJSZĄ INSTRUKCJĘ I ZACHOWAĆ JĄ NA PRZYSZŁOŚĆ.**

Lucznik 



Mikser Planetarny

**Numer modelu: FM201
220-240V, 50/60Hz, 600W**

Ogólne wskazówki bezpieczeństwa

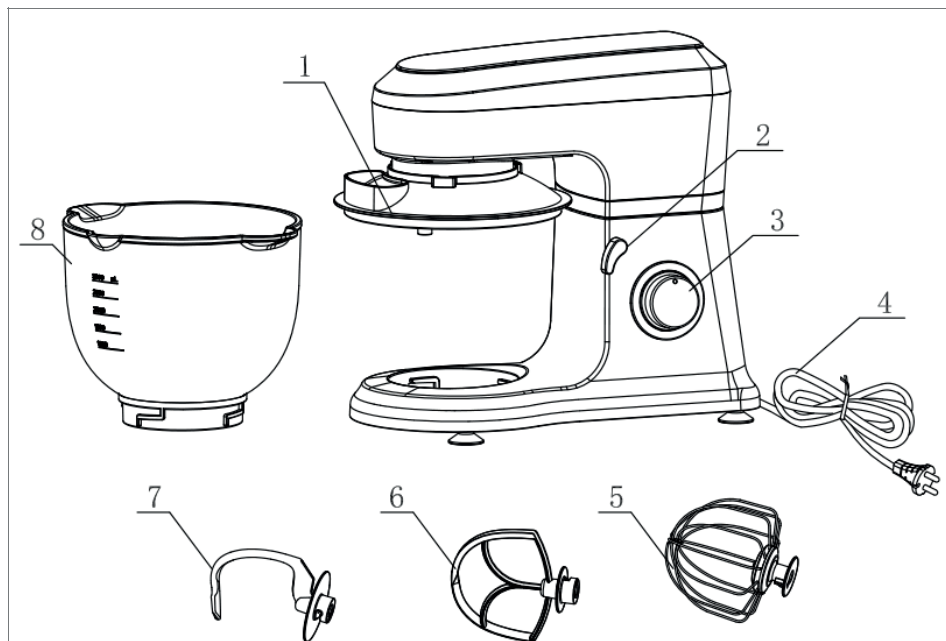
Przed użyciem urządzenia uważnie przeczytaj instrukcję obsługi. Zachowaj instrukcję, w tym gwarancję, paragon i, jeśli to możliwe, pudełko wraz z opakowaniem wewnętrznym. Jeżeli urządzenie jest przekazywane innej osobie, należy wraz z nim przekazać instrukcję obsługi.

- Sprawdź, czy napięcie w sieci elektrycznej w twoim domu jest zgodne z napięciem wskazanym na tabliczce znamionowej tego produktu.
- Urządzenie służy wyłącznie do użytku prywatnego i zgodnie z przeznaczeniem. To urządzenie nie nadaje się do wykorzystania komercyjnego. Nie należy stosować na zewnątrz. Przechowuj z dala od źródeł ciepła, bezpośredniego działania światła słonecznego, wilgoci (nie wolno zanurzać w żadnych cieczach) i ostrych krawędzi. Nie używaj urządzenia, gdy masz mokre ręce. Jeżeli urządzenie jest wilgotne lub mokre, natychmiast odłącz je od zasilania.
- Na czas czyszczenia lub przechowywania urządzenie należy wyłączyć. Jeżeli urządzenie nie jest używane, wyciągnij wtyczkę z gniazda i odłącz lub wyjmij przyłączone do niego akcesoria.
- Nie używaj urządzenia bez nadzoru. Jeżeli opuszczasz miejsce pracy, zawsze wyłącz urządzenie lub wyjmij wtyczkę z gniazdka.
- Regularnie sprawdzaj urządzenie i przewód pod kątem uszkodzeń. Nie używaj urządzenia, jeśli jest uszkodzone.
- Nie próbuj samodzielnie naprawiać urządzenia. W każdym przypadku skontaktuj się z autoryzowanym fachowcem. W celu uniknięcia niebezpieczeństwa, przewód może być wymieniany tylko przez producenta, przez nasz dział obsługi klienta lub przez osobę wykwalifikowaną i można go zastąpić tylko przewodem tego samego typu.
- Należy stosować wyłącznie oryginalne części zamienne.
- Jeżeli przewód zasilający jest uszkodzony, musi zostać wymieniony przez producenta lub autoryzowany punkt serwisowy lub osobę posiadającą odpowiednie kwalifikacje, aby uniknąć zagrożenia bezpieczeństwa.
- Zaleca się regularne sprawdzanie przewodu zasilającego pod kątem jakichkolwiek oznak możliwego pogorszenia się jego stanu. Nie należy stosować urządzenia, jeżeli przewód jest uszkodzony.
- Urządzenie nie jest przeznaczone do sterowania za pomocą zewnętrznego timera lub oddzielnego systemu zdalnego sterowania.
- Przestrzegaj poniższych „Specjalnych wskazówek bezpieczeństwa”.
- Aby zapewnić bezpieczeństwo dzieci, wszystkie opakowania (worki plastikowe, pudełka, styropian, itd.) należy trzymać poza ich zasięgiem.
- **Uwaga!** Nie pozwalaj małym dzieciom bawić się urządzeniem z uwagi na istnienie **ryzyka uduszenia!**
- Sprzęt może być użytkowany przez dzieci w wieku co najmniej 8 lat i przez osoby o obniżonych możliwościach fizycznych, umysłowych i osoby o braku doświadczenia i znajomości sprzętu, jeżeli zapewniony zostanie nadzór lub instruktaż odnośnie użytkowania sprzętu w bezpieczny sposób tak, aby związane z tym zagrożenia były zrozumiałe. Dzieci nie powinny bawić się sprzętem. Dzieci bez nadzoru nie powinny wykonywać czyszczenia i konserwacji sprzętu.
- Aby chronić dzieci lub osoby o słabym zdrowiu przed ryzykiem związanym ze sprzętem elektrycznym, należy upewnić się, że urządzenie to jest używane wyłącznie pod nadzorem. To urządzenie nie jest zabawką. Nie pozwalaj małym dzieciom się nim bawić.

Specjalne wskazówki bezpieczeństwa dla tego urządzenia

- Urządzenie należy obsługiwać tylko pod nadzorem.
- Nie dotykaj żadnych przełączników bezpieczeństwa.
- Nie wkładaj niczego w obracające się haki podczas działania urządzenia.
- Umieść urządzenie na gładkiej, płaskiej i stabilnej powierzchni roboczej.
- Nie wkładaj wtyczki sieciowej urządzenia do gniazda zasilania przed zamontowaniem wszelkich niezbędnych akcesoriów.
- Przed zamocowaniem lub usunięciem akcesoriów upewnij się, że urządzenie jest wyłączone.
- Unikaj kontaktu z ruchomymi częściami urządzenia podczas jego używania.
- Nie przekraczaj maksymalnych ilości składników.
- Nie używaj urządzenia do mieszania produktów innych niż żywnościowe.
- Nie używaj urządzenia do mieszania lub siekania gorącego jedzenia lub płynów, których temperatura przekracza 60°C. Może to spowodować zagrożenie.
- Zachowaj ostrożność podczas używania ostrych noży, opróżniania miski i czyszczenia.
- Urządzenie powinno być stosowane wyłącznie w zapewnionym standardzie.
- Nie umieszczaj urządzenia w pobliżu gorących lub mokrych powierzchni.
- Upewnij się, że przewód zasilający nie ma kontaktu z gorącymi częściami urządzenia.

Schemat komponentów



Główne komponenty i standardowe akcesoria:

1	Przezroczysta pokrywa	6	Mieszadło
2	Blokada do podnoszenia/opuszczania ramienia	7	Hak do zagniatania ciasta
3	Regulator prędkości	8	Szklana miska
4	Przewód zasilający		
5	Ubijaczka		

regulacja prędkości	1	2	3	4	5	6	P "pluse"
ilość obrotów na minutę	60	90	50	120	150	180	180

Przed pierwszym użyciem

Przed montażem robota kuchennego usuń wszelkie materiały opakowaniowe i odłóż je w bezpieczne miejsce. W ciepłej wodzie umyj miskę, nasadki do ubijania, zagniatania ciasta i mieszania. Spłucz i dokładnie osusz.

UWAGA: NIE WLEWAJ DO SZKLANEJ MISKI ŻADNYCH PŁYNÓW O TEMP. PONAD 60°C.

Montaż miski

1. Umieść jedną rękę na ramieniu robota kuchennego, a drugą obracając blokadę podnieś ramię robota do oporu. Zwolnij blokadę. Ramię robota zablokuje się w pozycji podniesionej. Umożliwi to łatwe umieszczenie miski.
2. Zamocuj miskę tak, aby była dopasowana do rowków znajdujących się na urządzeniu.
3. Przekręć miskę, aby zablokować ją w prawidłowej pozycji. Upewnij się, że miska jest stabilnie zamontowana.

Montaż haka/ubijaczki/mieszadła

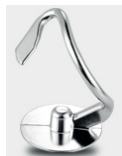
1. Dopasuj wybraną nasadkę tak, aby rowki znajdujące się na nasadce pasowały do gniazda dla nasadek umiejscowionego pod spodem ramienia robota kuchennego. Używając trochę siły, przyciśnij nasadkę do ramienia robota kuchennego, wciskając sprężyny gniazda w górę i obróć nasadkę. Upewnij się, że nasadka jest stabilnie zamontowana.

UWAGA: Ważne jest, aby nasadka do zagniatania ciasta, ubijania lub mieszania była dobrze zablokowana w gnieździe, w przeciwnym wypadku robot kuchenny nie będzie działać prawidłowo.

Usuwanie haka/ubijaczki/mieszadła

1. Podnieś ramię robota kuchennego, a następnie chwyć zmontowaną nasadkę. Używając trochę siły, popchnij nasadkę w kierunku ramienia robota kuchennego, wciskając sprężyny gniazda w górę i obróć nasadkę. Wyciągnij nasadkę z gniazda, aby usunąć ją z ramienia robota kuchennego.

INSTRUKCJA DZIAŁANIA



Mieszanie lub zagniatanie ciasta:

- Mąka i woda w stosunku 5 do 3.
- Maksymalna ilość suchej mąki: 600g
- Prędkość 1 przez 1 minutę, następnie prędkość 2 przez 4 minuty do uzyskania konsystencji ciasta
- Napełniając miskę nie wolno przekroczyć maksymalnej objętości.



Ubijanie białka jajek lub bitej śmietany

- Prędkość 5 lub 6, białka jajek ubijaj przez około 5 minut, w zależności od ilości i wielkości jajek, do powstania masy, co najmniej 2 minuty.
- Maksymalna ilość - 12 jajek.
- Minimalna ilość - 3 jajka.
- Dla uzyskania bitej śmietany ubij 250ml świeżej śmietany przy prędkości 5 lub 6 przez około 5 minut.
- Nie przekraczaj maksymalnych podanych objętości.



Mieszanie szejków, koktajli lub innych płynów

- Wymieszaj składniki zgodnie z dostępnym przepisem, przy prędkości 1 do 6 przez około 5 minut.
- Nie przekraczaj maksymalnej objętości miski.
- Maksymalny czas działania - 5 minut.

WYMAGANIA ELEKTRYCZNE

- Napięcie/częstotliwość: 220—240V ~50/60Hz 600W
- Pojemność miski: 4,2 litry
- Czas pracy ciągłej: 5 minut (nie wolno dopuścić do pracy ciągłej urządzenia dłuższej niż 10 minut!)
- Uwaga: urządzenie automatycznie zatrzyma się po 10 minutach.
- Program automatycznego wyłączenia urządzenia po 10 minutach ma na celu jego ochronę.

Moc znamionowa robota kuchennego została wydrukowana na nalepce na spodzie urządzenia. Jest także podana na metalowej taśmie na brzegu ramienia robota kuchennego. Jeżeli przewód zasilający jest zbyt krótki, należy zgłosić się do wykwalifikowanego elektryka lub serwisanta, który zainstaluje gniazdo w pobliżu urządzenia. Maksymalna moc urządzenia odnosi się do nasadki pracującej pod największym obciążeniem. Pobór mocy innych zalecanych nasadek może być trochę mniejszy.

CZYSZCZENIE

Przed czyszczeniem upewnij się, że pokrętko znajduje się w pozycji „0”, oraz że wtyczka została odłączona od gniazdka.

Po użyciu pozwól urządzeniu ostygnąć zanim rozpoczniesz jego czyszczenie.

Do wyczyszczenia zewnętrznej części urządzenia użyj miękkiej szmatki i wody z mydłem.

Do czyszczenia wnętrza urządzenia i pokrywy zewnętrznej nie używaj żadnych ściernych środków czyszczących ani środków na bazie alkoholu.

Podczas czyszczenia nie wolno zanurzać urządzenia w wodzie.

Nakładki do ubijania, mieszania i ubijania nie nadają się do mycia w zmywarce.

Zrzekamy się odpowiedzialności za jakiegokolwiek szkody lub wypadki spowodowane wszelkim użyciem tego produktu niezgodnym ze wskazówkami zawartymi w niniejszej instrukcji.

Ostrzeżenie:

Nigdy nie próbuj włączyć urządzenia, jeżeli wykazuje oznaki uszkodzenia lub jeżeli uszkodzony jest przewód lub wtyczka. Jeżeli przewód zasilający jest wadliwy, należy go wymienić w ramach usług posprzedażowych, aby wyeliminować zagrożenie.

Tylko wykwalifikowane i uprawnione osoby mogą przeprowadzać naprawy urządzenia. Wszelkie naprawy niezgodne ze standardami mogą znacząco zwiększyć poziom ryzyka dla użytkownika!

Wady wynikające z niewłaściwego użytkowania, pogorszenia stanu lub samodzielnej próby naprawy podejmowanej przez strony trzecie unieważniają gwarancję produktu. Ma to również zastosowanie w stosunku do zwykłego zużycia i akcesoriów urządzenia.

Ważne!

Zalecamy zachować opakowanie urządzenia co najmniej przez okres ważności gwarancji.

Gwarancja:

Urządzenie posiada 24 miesięczną gwarancję. Gwarancja nie obejmuje zużycia uszkodzeń powstałych w wyniku niewłaściwego wykorzystania produktu, napraw wynikłych z innego użycia miksera niż do przygotowania żywności w gospodarstwie domowym, wad powstałych na skutek przypadku, nieprawidłowego użycia, użycia niezgodnego z przeznaczeniem, instalacji i podłączenia niezgodnego z miejscowymi normami elektrycznymi.



INFORMACJA o postępowaniu ze zużytym sprzętem elektrycznym i elektronicznym

W związku z obowiązkiem informacyjnym wynikającym z wprowadzenia ustawy o zużytym sprzęcie elektrycznym i elektronicznym informujemy, że:

1. Zużyty sprzęt elektryczny i elektroniczny nie może być umieszczany z innymi odpadami. Sprzęt taki powinien być zbierany selektywnie o czym przypomina załączone oznakowanie (przekreślony, kołowy kontener na odpady).

2. Nieprzestrzeganie tej zasady może, przy nieprawidłowej utylizacji zużytego sprzętu, stanowić zagrożenie dla środowiska i zdrowia ludzi, wynikające z obecności w sprzęcie składników niebezpiecznych (takich jak np. okablowanie elektryczne, tworzywa sztuczne, baterie, wyłączniki, płytki obwodów drukowanych, itp.). Aby uniknąć takiego zagrożenia, składniki takie powinny zostać zebrane i w odpowiedni sposób przetworzone przez wyspecjalizowane firmy.

3. Dane o masie sprzętu zawiera informacja o pozostałych podstawowych parametrach urządzenia (w załączeniu). Gospodarstwo domowe spełnia ważną rolę w przyczynianiu się do ponownego użycia i odzysku, w tym recyklingu, zużytego sprzętu. Odbywa się to w szczególności poprzez uczestnictwo w systemie zbierania zużytych urządzeń.

Informujemy, że zużyty sprzęt możecie Państwo oddać bezpłatnie w sklepie, w którym został on zakupiony. Samodzielne demontowanie zużytego sprzętu jest niedopuszczalne. Ze sklepu zużyty sprzęt trafi następnie do wyspecjalizowanej firmy zajmującej się przetwarzaniem, odzyskiem (w tym recyklingiem) i unieszkodliwieniem składników niebezpiecznych.

UWAGA! W CELACH REKLAMACJI LUB WYMIANY URZĄDZENIA W PIERWSZEJ KOLEJNOŚCI NALEŻY SKONTAKTOWAĆ SIĘ ZE SPRZEDAWCĄ. W SZCZEGÓLNYCH PRZYPADKACH, Z WYRAŹNEGO POLECENIA SPRZEDAWCY, PROSIMY O KONTAKT Z SERWISEM CENTRALNYM.

**IMPORTER: ASPA Electro Sp. z o.o.
ul. Miechowity 1, 51-162 Wrocław
tel. 71 32 73 140, tel. kom.: 667 048 170
MAGAZYN GŁÓWNY / SERWIS:
ASPA Electro Sp. z o.o.
ul. Polna 29, 55-095 Długołęka (Polska)
tel. +48 71 722 52 88
e-mail: reklamacja@aspa.pl**

**ŻYCZYMY SATYSFAKCJI
Z UŻYTKOWANIA NINIEJSZEGO WYROBU.**

Importer deklaruje, że wyrób został wyprodukowany zgodnie z Dyrektywą Niskonapięciową LVD 2014/35/EU, Dyrektywą o Kompatybilności Elektromagnetycznej EMC 2014/30/EU, Dyrektywą ws. ograniczenia stosowania niektórych niebezpiecznych substancji w sprzęcie elektrycznym i elektronicznym ROHS2 2011/65/EU.

Lucznik

KARTA GWARANCYJNA

Mikser Planetarny FM 201

Szanowny Kliencie, zapewniamy o sprawnym działaniu zakupionego urządzenia pod warunkiem użytkowania go zgodnie z instrukcją obsługi. Urządzenie objęte jest 24-miesięczną gwarancją liczoną od daty zakupu.

1) Gwarancja na sprzedany towar nie wyłącza, nie ogranicza i nie zawiesza uprawnień kupującego wynikających z niezgodności towaru z umową.

2) Urządzenie przeznaczone jest wyłącznie do eksploatacji w warunkach indywidualnego gospodarstwa domowego.

3) Wszelkie usterki urządzenia wynikłe z wad materiałowych lub wadliwego wykonania stwierdzone w okresie gwarancji będą usuwane bezpłatnie w terminie 14 dni od daty dostarczenia urządzenia z kartą gwarancyjną do miejsca zakupu poprzez wymianę wadliwych części lub (jeśli uznamy za stosowne) wymianę całego urządzenia na nowe. Okres gwarancji ulega przedłużeniu o czas naprawy.

4) W przypadku wymiany urządzenia na nowe potrąca się równowartość brakujących lub uszkodzonych przez Kupującego elementów oraz ich wymiany.

5) Jeżeli wymiana urządzenia na nowe jest niemożliwa, kupującemu przysługuje prawo do zwrotu zapłaconej kwoty.

6) Usługa gwarancyjna jest świadczona wyłącznie po dostarczeniu kompletnego urządzenia wraz z dowodem zakupu (paragonu, faktury itp.) oraz kartą gwarancyjną do sprzedawcy, w miarę możliwości w oryginalnym opakowaniu lub innym odpowiednim dla zabezpieczenia przed uszkodzeniem. W razie braku kompletnego opakowania fabrycznego, ryzyko uszkodzenia urządzenia podczas transportu do i z miejsca zakupu ponosi reklamujący.

7) Naprawa gwarancyjna nie obejmuje czynności przewidzianych w instrukcji obsługi, do wykonania których zobowiązany jest kupujący we własnym zakresie i na własny koszt.

8) Gwarancją nie są objęte uszkodzenia mechaniczne oraz wady i uszkodzenia urządzenia powstałe na skutek:

A) transportu i przeładunku,

B) niewłaściwego użytkowania, niedbałości kupującego lub stosowania urządzenia niezgodnie z instrukcją obsługi albo przepisami bezpieczeństwa,

C) pożaru, powodzi, uderzenia pioruna czy też innych klęsk żywiołowych, nieprawidłowego napięcia zasilającego, normalnego zużycia w eksploatacji, czy też innych czynników zewnętrznych powodujących np. korozję czy plamy,

D) naruszenia plomb gwarancyjnych lub jakiegokolwiek innej ingerencji osób innych niż serwis (w tym również Kupującego).

9) Gwarancją nie są objęte również urządzenia, w których Kartę Gwarancyjną w jakikolwiek sposób zmieniono, zamazano, usunięto lub zatarto.

10) Gwarancja nie ma zastosowania, jeśli na Karcie Gwarancyjnej nie ma daty sprzedaży, pieczętki punktu sprzedaży.

11) Gwarancja obowiązuje jedynie w zakresie w niej określonym na terytorium Rzeczypospolitej Polskiej i dotyczy wyłącznie urządzeń marki Łucznik wprowadzonych do obrotu przez firmę Aspa Electro Sp. z o.o. na terytorium Polski.

IMPORTER:

ASPA Electro Sp. z o.o.
ul. Miechowity 1, 51-162 Wrocław
tel. 71 32 73 140, tel. kom.: 667 048 170

MAGAZYN GŁÓWNY / SERWIS:

ASPA Electro Sp. z o.o.
ul. Polna 29, 55-095 Długołęka (Polska)
tel. +48 71 722 52 88, e-mail: reklamacja@aspa.pl

Wyprodukowano w zakładzie:

Zhongshan Bowen Home Appliance Co., Ltd.

No. 68, Yufeng Road, Zhongshan City, 528425 Guangdong, China.

.....
Data sprzedaży

.....
Pieczętka sprzedawcy