



# Airom

Notice d'utilisation

User manual

Bedienungsanleitung

Käyttöohje

Instrukcja obsługi

Gebruikershandleiding



Dziękujemy za wybranie produktu Air&me. Przed pierwszym użyciem urządzenia prosimy o dokładne zapoznanie się z dołączoną instrukcją obsługi.

Podobnie jak w przypadku wszystkich urządzeń elektrycznych, ważne jest właściwe użytkowanie urządzenia, w celu uniknięcia wszelkiego rodzaju szkód i obrażeń. Przed pierwszym uruchomieniem prosimy o zapoznanie się z instrukcją i stosowanie się do wskazówek w niej zawartych. Nie odpowiadamy za błędne użytkowanie ani za skutki błędnego korzystania z produktu.

## **WAŻNE WSKAZÓWKI DOTYCZĄCE BEZPIECZEŃSTWA**

**Dzieci powyżej 8 roku życia mogą obsługiwać urządzenie tylko i wyłącznie pod ścisłą kontrolą osoby dorosłej lub jeśli zostały przeszkolone i są świadome niebezpieczeństw związanych z nieprawidłową obsługą urządzenia. Zarówno urządzenie, jak i kabel elektryczny, powinny być przechowywane w miejscu niedostępnym dla dzieci poniżej 8 roku życia.**

**Dzieciom nie wolno myć ani wykonywać czynności związanych z utrzymywaniem i przechowywaniem urządzenia, chyba że ukończyły 8 lat i są pod nadzorem osoby dorosłej.**

**Produkt nie jest odpowiedni dla osób o ograniczonych zdolnościach fizycznych, upośledzonych umysłowo lub fizycznie oraz osób, które nie posiadają wiedzy na temat produktu, chyba że są pod nadzorem lub otrzymały wcześniej instrukcje od osób odpowiedzialnych za ich bezpieczeństwo.**

Podłącz urządzenie do gniazdka z odpowiednim napięciem (podane na opakowaniu). Podłącz urządzenie do osobnego gniazdka.

Urządzenie musi zostać odłączone od zasilania:

- zanim przeniesiesz je w inne miejsce
- zanim urządzenie otworzysz lub przed wymianą wody w zbiorniku
- w przypadku nieprawidłowego działania
- przed czyszczeniem
- po każdym użyciu

Nie wolno korzystać z uszkodzonego kabla.

Nie wolno ciągnąć za kabel ani nieść urządzenia, trzymając je za kabel.

Nie wkładaj do obudowy żadnych przedmiotów.

Jeśli kabel jest uszkodzony, powinien zostać wymieniony przez producenta, serwisanta lub osobę wykwalifikowaną.

Nie przeciągaj kabla po ostrych powierzchniach i krawędziach, aby go nie uszkodzić. Nie wolno wyciągać kabla z gniazdka ani ciągnąć za kabel. Nie wolno wyciągać kabla z gniazdka mokrymi rękami.

Nie korzystaj z urządzenia w pobliżu źródeł wody: wanny, prysznicy, basenu. Zachowaj odstęp co najmniej 3 metrów. Urządzenie powinno znajdować się poza zasięgiem wody.

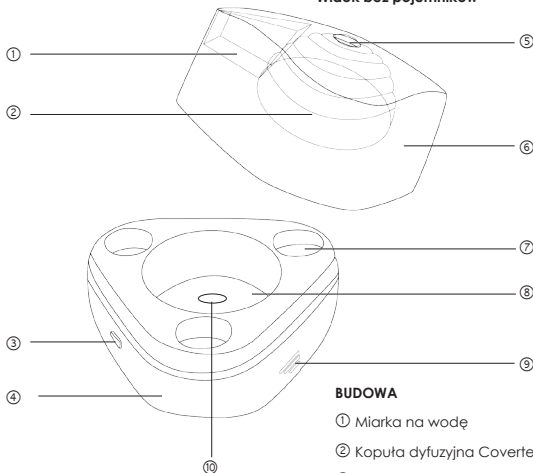
Nie ustawiaj urządzenia w pobliżu źródła ciepła. Kabel powinien znajdować się z dala od powierzchni narażonych na przegrzanie (żelazko, piekarnik, kominiek, kuchenka itp.). Kabel powinien znajdować się z dala od olejków zapachowych i eterycznych. Upewnij się, że urządzenie w czasie pracy stabilnie stoi i że nikt nie potknie się o jego kabel. Nie używaj urządzenia na wolnym powietrzu. Przechowuj urządzenie w suchym miejscu, poza zasięgiem dzieci (w pudełku).

Przed wymianą wody i czyszczeniem, wyjmij kabel z gniazdka. Zapobieganie wypadkom domowym. Produkt jest zgodny z normami i przepisami obowiązującymi w UE.

W celu uzyskania dodatkowych informacji prosimy odwiedzić naszą stronę: [www.airnaturel.pl](http://www.airnaturel.pl). Dział obsługi klienta jest dostępny pod adresem e-mail: [biuro@airnaturel.pl](mailto:biuro@airnaturel.pl)

# Airom

## Widok bez pojemników



## Schemat przełącznika ③



Za pomocą przełącznika można ustawiać dwie funkcje: z lewej strony włącza się i wyłącza urządzenie. Z prawej strony można aktywować lub dezaktywować funkcję Aromawave™. Dioda LED włączy się, gdy urządzenie zostanie włączone lub gdy zostanie aktywowana funkcja Aromawave. Patrz rozdział: Uruchamianie i obsługa funkcji

## BUDOWA

- ① Miarka na wodę
- ② Kopuła dyfuzyjna Covertec®
- ③ Przełącznik On / Off - Aromawave™ Function
- ④ Podstawa
- ⑤ Ujście powietrza
- ⑥ Pokrywa
- ⑦ Miejsce na pojemniki z olejkami eterycznym
- ⑧ Zbiornik na wodę
- ⑨ Wlot powietrza
- ⑩ Membrana ultradźwiękowa

## SPECYFIKACJA TECHNICZNA

Dyfuzja  
Wymiary  
Waga netto  
Pobór mocy  
Pojemność zbiornika  
Odpowiednie do pomieszczeń wielkości  
Poziom hałas  
Technologia  
Automatyczne działanie  
Automatyczne działanie funkcji Aroma Wave  
Diody LED

9-12 g/h  
111 x 157 x 157 mm (H x L x D)  
430 g  
6.2 W  
110 mL  
25 m<sup>2</sup>  
≤26 dB  
ultradźwiękowa (zimna para)  
5 godzin  
15 godzin  
TAK (w komplecie)

## URUCHAMIANIE I OBSŁUGA FUNKCJI

**▲** Przygotowując urządzenie do włączenia, sprawdź, czy Airom jest wyłączony z gniazdka.

- Zdejmij pokrywę z urządzenia (6).
- Napełnij miarkę na wodę (1) zimną wodą. Ma ona pojemność 75 ml, czyli dokładnie tyle, ile ma zbiornik na wodę (8).
- Dodaj 3 do 10 kropli olejku.
- Nałóż pokrywę (6) na miejsce i podłącz kabel do gniazdka elektrycznego.
- Airom jest teraz gotowy do pracy.

**UWAGA:** NIGDY NIE PRZEKRACZAJ MAKSYMALNEGO POZIOMU WODY W ZBIORNIKU.

- Przełącznik On / Off - Funkcja Airomawave™ (3)

Naciśnij przełącznik po lewej stronie, by włączyć urządzenie. Następnie naciśnij prawą stronę przełącznika, żeby uruchomić funkcję AromaWave™. (Patrz „Schemat przełącznika” na poprzedniej stronie)

Po kilku sekundach Airom zacznie produkować delikatnie pachnącą mgiełkę.

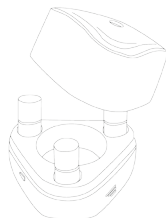
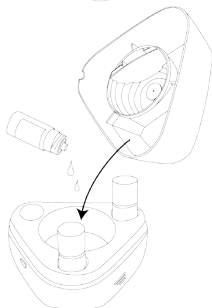
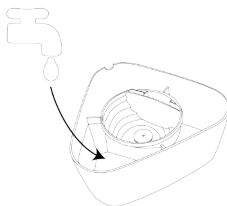
Aby wyłączyć urządzenie lub dezaktywować funkcję: naciśnij lewą stronę przełącznika, aby wyłączyć urządzenie, lub naciśnij prawą stronę przełącznika, aby dezaktywować funkcję AromaWave™.

Airom wyłącza się automatycznie, jeśli zbiornik na wodę jest pusty.

- Funkcja Aroma Wave™

Na przemian: 10 minut dyfuzji, a następnie 20 minut przerwy - dla idealnej równowagi zapachu.

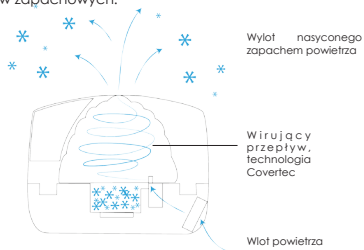
Funkcja AromaWave™ wypełnia powietrze pięknym aromatem tak, że poziom zapachu nie jest nadmierny. Zapewnia także mniejsze zużycie olejków eterycznych. Dzięki zaprogramowanej 20-minutowej przerwie dyfuzor Airom może swobodnie pracować przez cały dzień (około 15 godzin). Bez przerwy, w trybie ciągłym, może pracować do 5 godzin.



## Schemat pracy kopuły dyfuzyjnej Covertec® (2)

Opatentowana technologia Covertec® (2) zapewnia lepszy poziom rozproszenia zapachu, uzyskany za pomocą techniki wirowania oraz kopolastego kształtu, co pozwala na optymalny przepływ cząsteczek olejków zapachowych.

### Przekrój kopuły



## KONSERWACJA I CZYSZCZENIE

### Dzienne

- Nie należy pozostawiać starej, stojącej wody w zbiorniku, gdy urządzenie nie pracuje.
- Wylej wodę ze zbiornika i przepłucz go za pomocą czystej wody, aby usunąć resztki olejków i/lub osadzający się kamień.
- Osusz zbiornik za pomocą chłonnej ściereczki lub ręcznika papierowego.

### Miesięczne

- Wlej do zbiornika wodę z niewielkim dodatkiem octu spirytusowego. Zostaw na 15 minut, następnie wylej, przepłucz i osusz za pomocą chłonnej ściereczki lub ręcznika papierowego.
- Osusz membranę ultradźwiękową, oczyść ją miękką szczołeczką i wytrzyj miękką ściereczką.
- Więcej informacji na temat dyfuzora Aïrom znajdziesz na blogu: [www.aimaturel.pl](http://www.aimaturel.pl)

## ŚRODKI OSTROŻNOŚCI:

- Nigdy nie przekraczaj maksymalnego poziomu wody w zbiorniku, ze względu na niebezpieczeństwo uszkodzenia elektronicznych części urządzenia.

- Nie stosuj rozpuszczalników ani innego rodzaju chemicznych roztworów do czyszczenia urządzenia.
- Nie pozostawiaj stojącej wody w urządzeniu, aby zapewnić mu dłuższą żywotność i zapobiec namnażaniu się bakterii.

## PRZECHOWYWANIE

- Umyj urządzenie zgodnie z poprzednimi instrukcjami za pomocą roztworu wody i octu, a następnie pozostaw do wyschnięcia.
- Przechowuj w suchym miejscu, najlepiej w oryginalnym opakowaniu. Unikaj wysokich temperatur. Pojemnik z olejkami eterycznymi najlepiej przechowywać we wnętrzu urządzenia, w ten sposób ochronisz je przed promieniowaniem UV (co może zmniejszyć intensywność zapachu lub zmienić właściwości olejku), a poza tym będą zawsze pod ręką, gdy zechcesz znów skorzystać z urządzenia.

## AKCESORIA

### olejki eteryczne

Aby w jak najwyższym stopniu skorzystać z właściwości dyfuzora Aïrom, wypróbuj nasze w 100% naturalne olejki eteryczne: Anti Stress, Serene Sleep, Pure Air, Relax and Breathe, Jardin Bio, Berlingot.

## INSTRUKCJA STOSOWANIA OLEJKÓW ETERYCZNYCH AIR&ME

### STOSOWANIE

Olejki eteryczne Air&me zostały zaprojektowane wyłącznie do stosowania w dyfuzorach.

### UWAGA

Nie potykać - Unikać jakiegokolwiek kontaktu z oczami - Łatwopalne - Do stosowania wyłącznie w dyfuzorach - W pokoju dziecięcym stosować maksymalnie do 5 minut - Nieodpowiednie dla kobiet w ciąży, kobiet karmiących oraz dzieci poniżej 3 roku życia. Trzymać z daleka od dzieci. W przypadku patologii/problemów zdrowotnych brak związku pomiędzy niektórymi olejkami eterycznymi a leczeniem medycznym jest trudny do udowodnienia. W przypadku spożycia kontaktuj się z najbliższym oddziałem Inspektoratu Sanitarnego.

### PRZECHOWYWANIE

Olejki eteryczne łatwo się psują i należy je przechowywać w szczelnych pojemnikach (butelkach), bez dostępu do światła i powietrza. Najlepiej zużyć przed: patrz etykieta produktu.

### SKŁAD:

Patrz etykieta produktu



Odwiedź naszą stronę internetową i sprawdź wszystkie dostępne olejki eteryczne:  
[www.airnaturel.pl](http://www.airnaturel.pl)