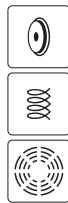
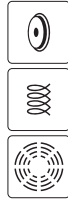


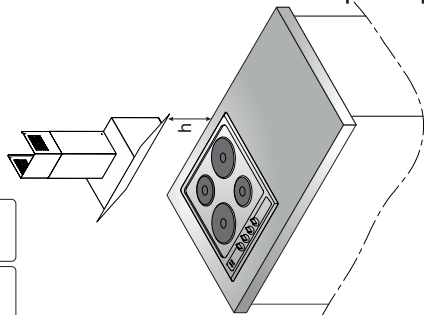
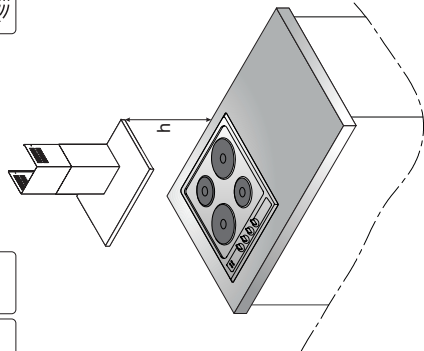
$h = 650\text{mm}$

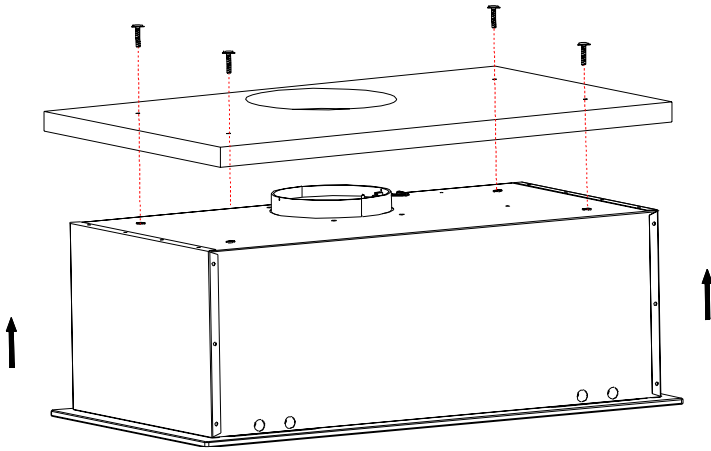
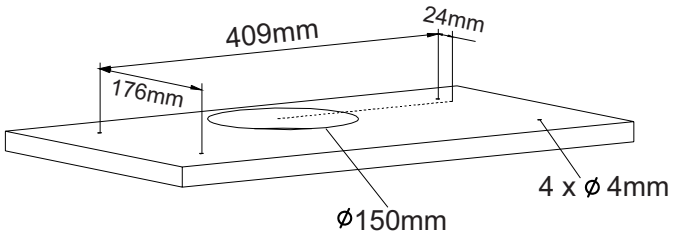


$h = 650\text{mm}$



$h = 450\text{mm}$





3