



H9120 AIRMAG



PRODUCENT:

**BH FITNESS
EXERCYCLE S.L.
P.O. BOX 195
01080 Vitoria Spain
www.bhfitness.com**

DYSTRYBUTOR:

**DEL SPORT Sp. z o.o.
ul. Warszawska 33
05-082 Blizne Łączyńskiego (Warszawa)
www.delsport.pl delsport@delsport.pl
Tel.: 022/3509420-23 Fax 022/3509424
SERWIS: serwis@delsport.pl**

Fig.1

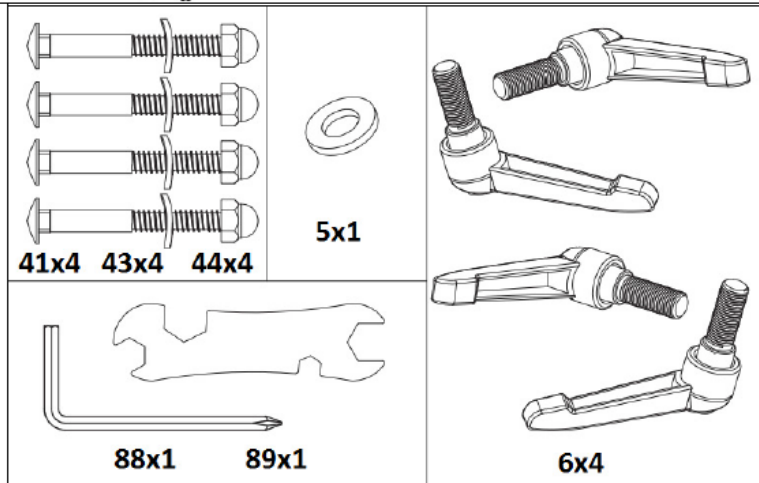
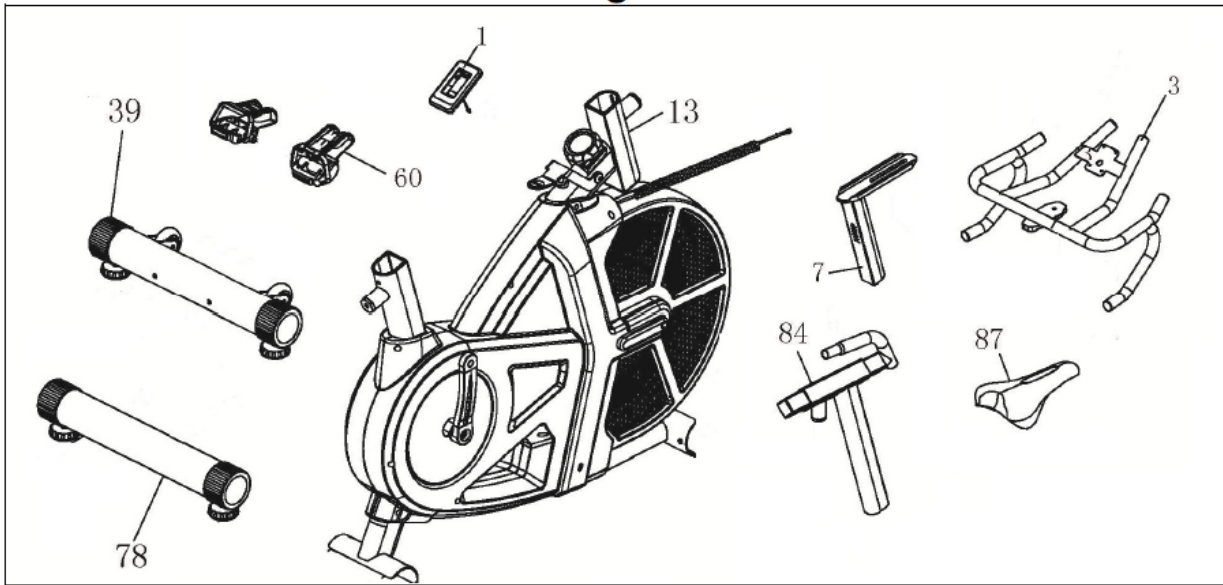


Fig.2

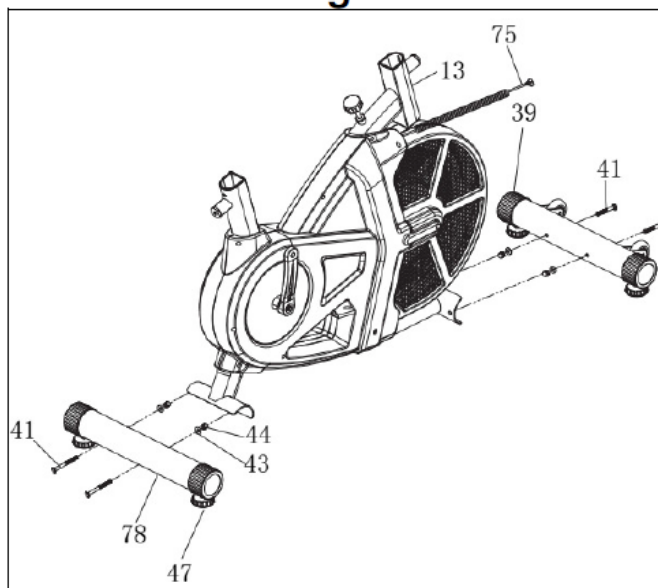


Fig.3A

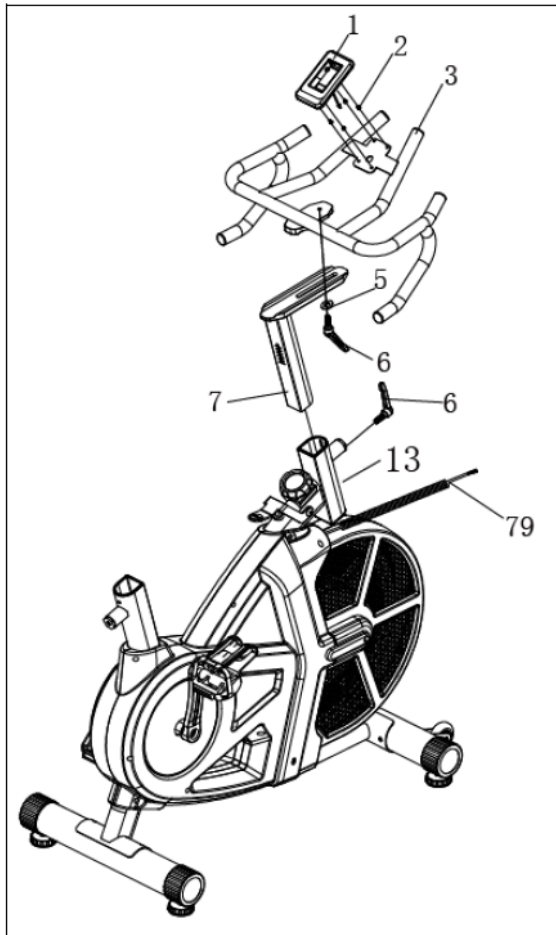


Fig.3B

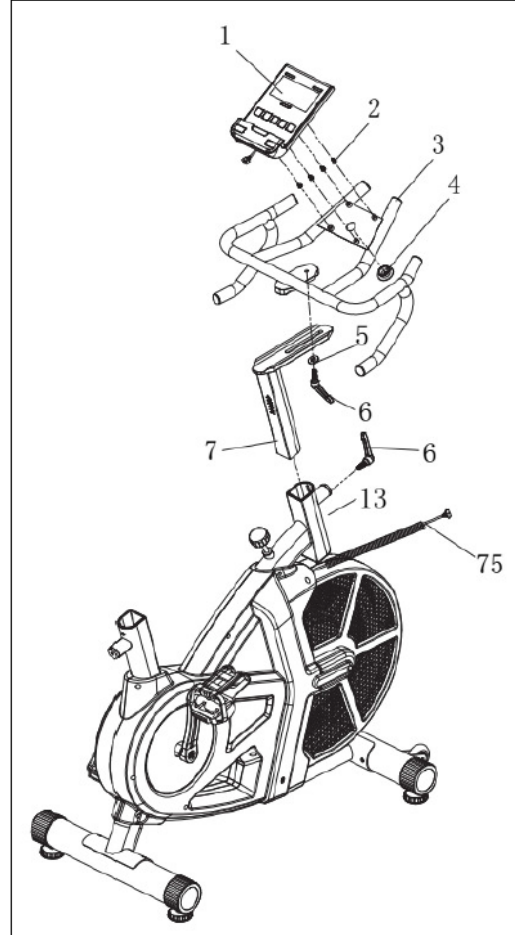


Fig.4

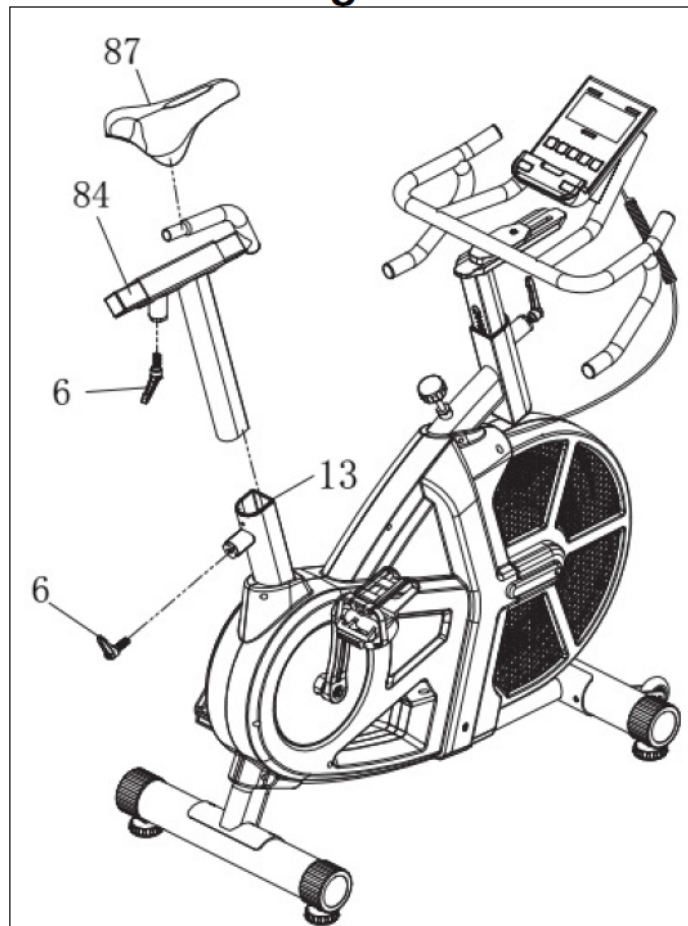


Fig.5

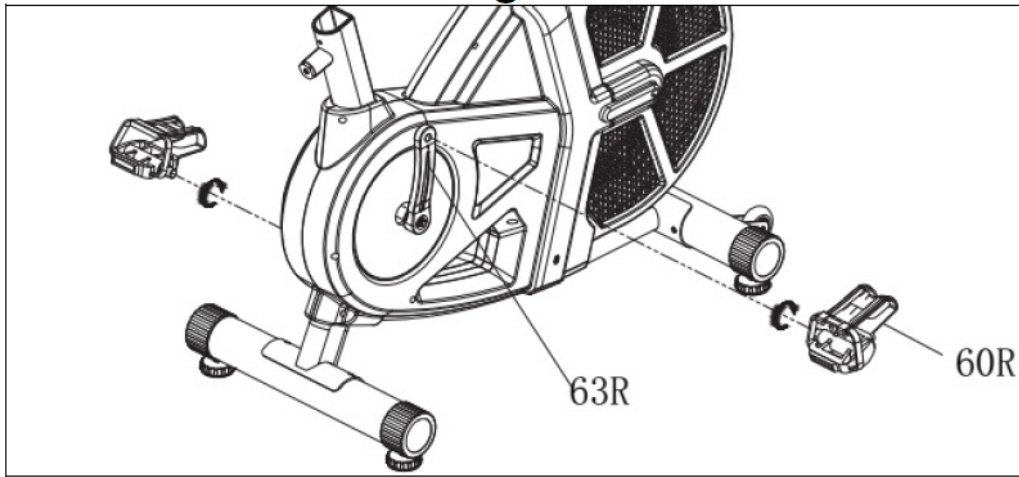


Fig.6A

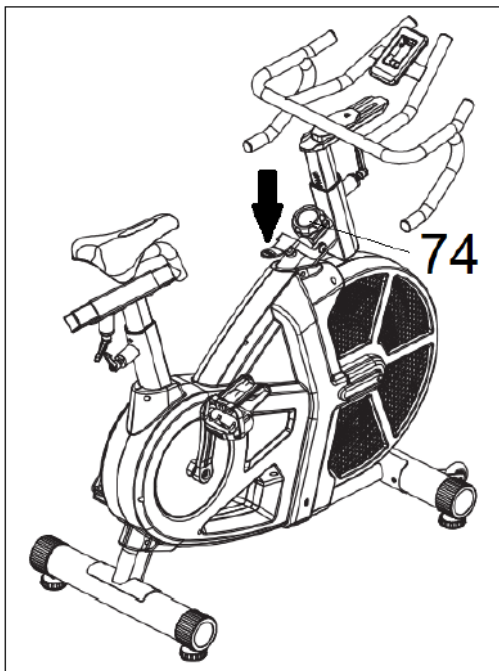


Fig.6A

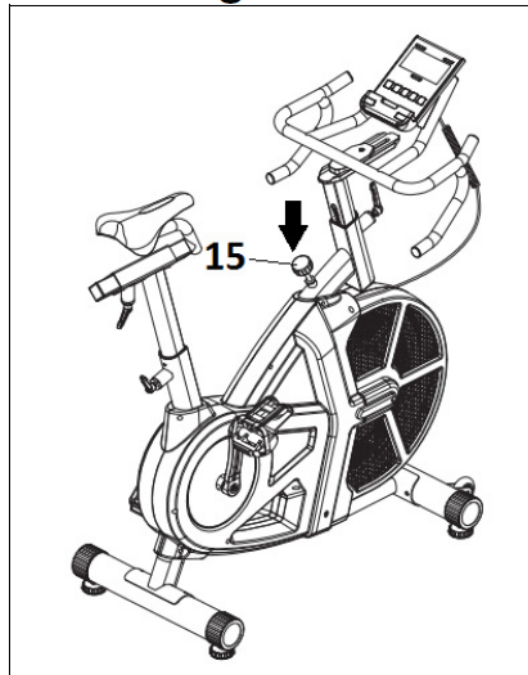


Fig.7

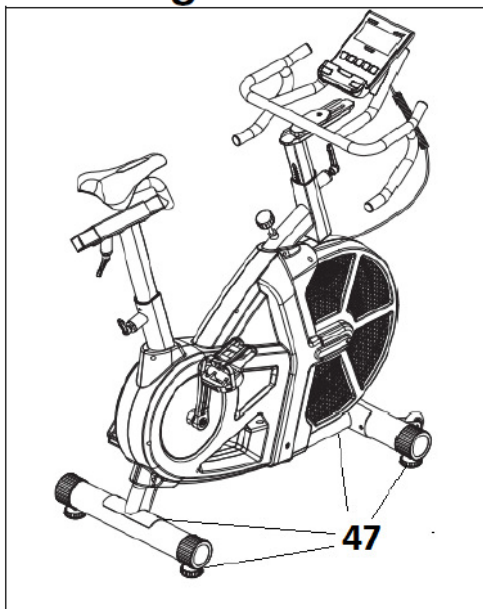
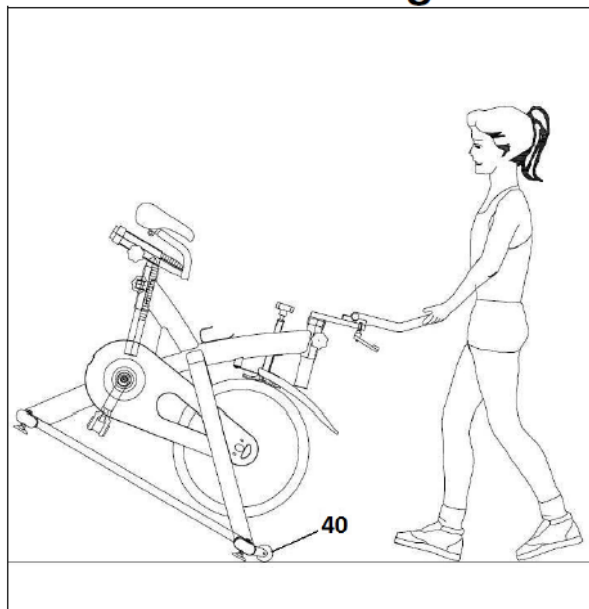


Fig.8



Przeczytaj uważnie instrukcję obsługi. Zawiera ważne wskazówki dotyczące bezpieczeństwa, użytkowania i konserwacji urządzenia.

1. Rodzice oraz inne osoby odpowiedzialne za opiekę nad dziećmi powinny mieć na względzie ich naturalną ciekawość i to, że może ona doprowadzić do niebezpiecznych sytuacji. Dlatego też dzieci powinny zawsze pozostawać pod opieką. To urządzenie w żadnym wypadku nie może służyć jako dziecięca zabawka.
2. Z urządzenia może jednocześnie korzystać tylko jedna osoba.
3. Jeśli poczujesz nagły ból w klatce piersiowej, nudności, ból – natychmiast zjeżdż z roweru i skonsultuj się z lekarzem.
4. Urządzenie powinno być ustawione na płaskiej i równej powierzchni. Nie korzystaj z roweru na zewnątrz i w pobliżu zbiorników z wodą.
5. Nie zbliżaj rąk do ruchomych elementów roweru.
6. Używaj odpowiedniego obuwia i stroju. Upewnij się czy dobrze zawiązałeś sznurówki.
7. Korzystaj z roweru treningowego tylko zgodnie z poniższą instrukcją obsługi. Nie stosuj akcesoriów nie rekomendowanych przez producenta.
8. Nie kładź ostrych narzędzi w pobliżu roweru.
9. Zanim rozpoczniesz trening przeprowadź rozgrzewkę.
10. Nie korzystaj z roweru, który może być uszkodzony bądź wadliwy.
11. Z roweru mogą korzystać osoby, których waga nie przekracza 150kg.
12. Obowiązkiem właściciela urządzenia jest poinstruowanie i poinformowanie użytkownika o wszystkich niebezpieczeństwach związanych z ćwiczeniem na rowerze treningowym.

Zanim rozpoczniesz trening skonsultuj się z lekarzem.

MONTAŻ:

Zaleca się, aby montażu dokonywały dwie osoby. Wyjmij urządzenie z kartonu i sprawdź czy nie brakuje żadnego elementu (fig.1): (1) Wyświetlacz (13) Korpus urządzenia (3) Kierownica (5) Podkładka płaska M10 (7) Kolumna kierownicy (84) Sztycy siodełka (86) Podpora pozioma siodełka (87) Siodełko (78) Podstawa tylna z podstawkami regulującymi (39) Podstawa przednia z kółkami (60L) Pedał lewy (60R) Pedał prawy (41) Śruba M10 (43) Podkładka płaska M10 (44) Nakrętka M10

Montaż podstaw: Na podstawie tylnej z podstawkami regulującymi (78) ustaw korpus urządzenia, tak jak zostało to pokazane na fig.2. Skręć oba elementy śrubami (41) oraz podłóż podkładki (43) i nakrętkami (44). Następnie ustaw urządzenie na przedniej podstawie z kółkami (39), tak jak zostało to pokazane na fig.2. Skręć oba elementy śrubami (41) oraz podłóż podkładki (43) i dokręć nakrętki (44).

Montaż kierownicy: Ustaw kierownicę (3) na sztycy kierownicy (7) fig.3. Dokręć zacisk (6) z podkładką (5). Włóż sztycę kierownicy (7) w otwór znajdujący się w korpusie urządzenia (13) fig.3. Dokręć pokrętło (6) w kierunku zgodnym z ruchem wskazówek zegara. Następnie przełóż przewód wychodzący z kolumny kierownicy (13) przez środkową część kolumny kierownicy i podłącz do wyświetlacza (1). Przykręć monitor (1) do kierownicy (3) używając do tego śrub (2 załączonych do monitora), następnie nałóż osłonę (4) na otwór znajdujący się w kierownicy.

Regulacja pozioma kierownicy: Ustaw kierownicę (3) w odpowiedniej odległości (nie przekraczając oznaczenia) od siodełka i dokręć mocno pokrętło (6) fig.3.

Regulacja wysokości kierownicy: Ustaw kierownicę (3) na odpowiedniej wysokości (nie przekraczając oznaczenia 0-6) i dokręć mocno pokrętło (6) fig.3.

Montaż siodełka: Umieść siodełko (87) na poziomej podporze siodełka (86), tak jak zostało to pokazane na fig.4. Dokręć nakrętki. Wprowadź poziomą podporę siodełka w otwór znajdujący się w sztycy siodełka fig.4, dokręć pokrętło (6) fig.4. Wprowadź sztycę siodełka w otwór znajdujący się w korpusie urządzenia (13). Dopasuj odpowiednio pozycje siodełka pokrętłem (6) fig.4 i dokręć je w kierunku zgodnym z ruchem wskazówek zegara.

Regulacja wysokości siodełka: Poluzuj pokrętło (6) (przekręć w kierunku przeciwnym do ruchu wskazówek zegara) fig.4. Po dopasowaniu odpowiedniej wysokości dokręć pokrętło (6). Nie przekraczaj wysunięcia siodełka powyżej oznaczenia MIN INSERT.

Regulacja pozioma siodełka: Poluzuj pokrętko (6) (przekręć w kierunku przeciwnym do ruchu wskazówek zegara) fig.4. Po dopasowaniu odpowiedniej pozycji dokręć pokrętko (6). Nie przekraczaj wysunięcia siodełka powyżej oznaczenia MIN INSERT.

Montaż pedałów: **Uwaga!** Nieprawidłowe założenie pedałów może uszkodzić gwint lub korbę pedału. (Określenie kierunku prawy- lewy odnosi się do położenia osoby siedzącej na rowerze).

Przykręć zgodnie z ruchem wskazówek zegara pedał prawy (oznaczony literą 60R) do korpusu urządzenia na osi wychodzącej z prawej strony korpusu urządzenia. Natomiast pedał lewy (oznaczony literą 60L) należy przykręcić w kierunku przeciwnym do ruchu wskazówek zegara (jest odwrotnie gwintowany) do korpusu urządzenia na osi wychodzącej z lewej strony korpusu urządzenia (fig.5).

REGULACJA OPORU H9120:

Urządzenie zostało wyposażone w pokrętko regulacji oporu (74), które znajduje się na korpusie urządzenia (13). fig.6A. By zwiększyć opór należy przekręcić pokrętko (74) w kierunku zgodnym z ruchem wskazówek zegara (+). By zmniejszyć wysiłek należy pokrętko przekręcić w kierunku przeciwnym do ruchu wskazówek zegara (-).

W wyniku tarcia koło zamachowe rozgrzewa się. Po zakończeniu ćwiczenia zaleca się, aby poziom oporu ustawić na minimum, tak by nie ścierać okładziny hamulcowej.

UWAGA! Urządzenie zostało wyposażone w hamulec bezpieczeństwa. Aby zatrzymać urządzenie należy nacisnąć pokrętko regulacji oporu (15) – tak jak zostało to pokazane na fig.6.

POZIOMOWANIE:

Upewnij się czy urządzenie stoi równo na ziemi, jeśli tak nie jest podstawkami regulującymi (47), wypoziomuj urządzenie, tak by stało stabilnie (fig.7).

TRANSPORT I PRZECHOWYWANIE:

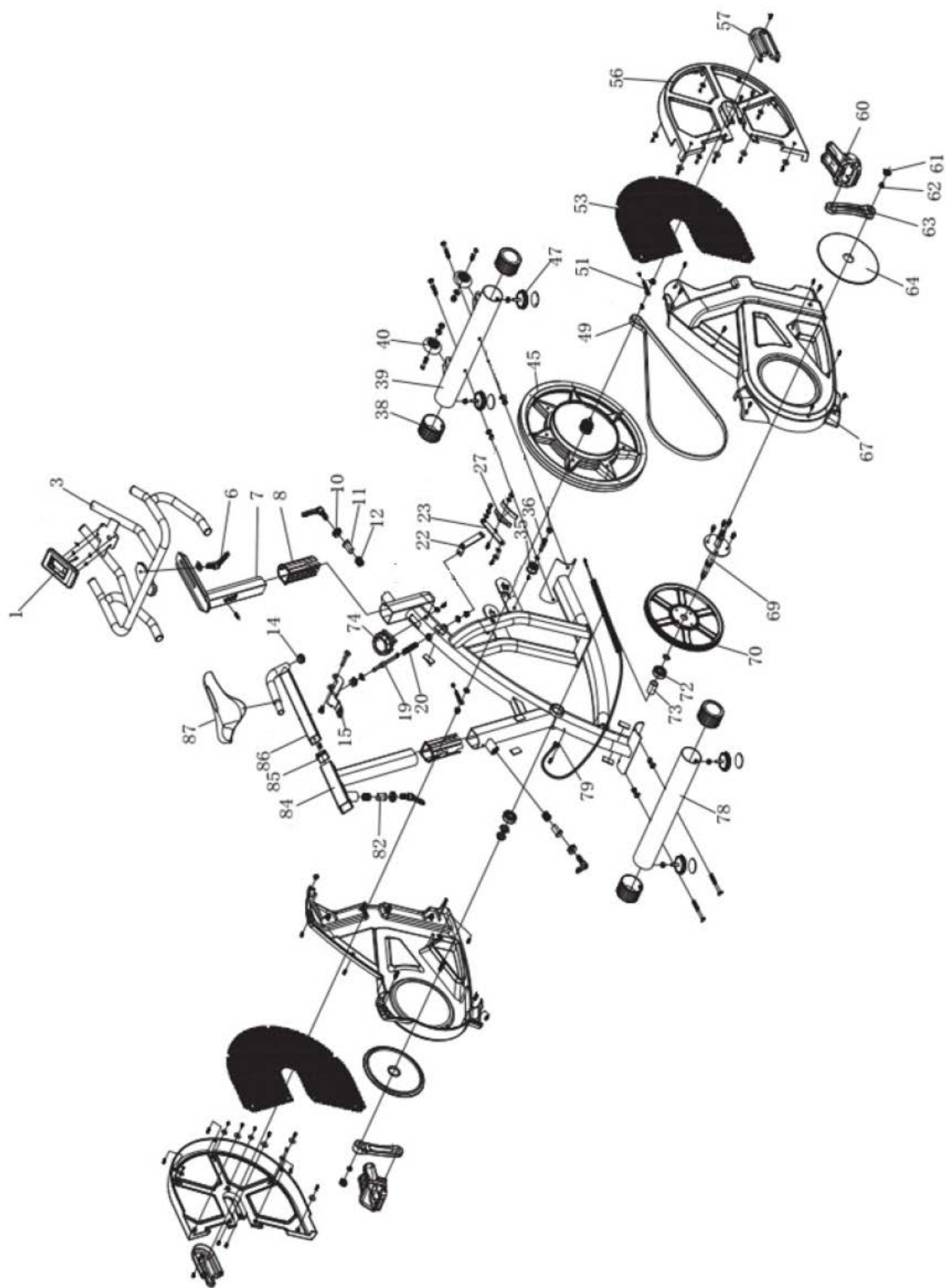
Urządzenie zostało wyposażone w kółka (14), które ułatwiają przemieszczanie urządzenia. Kółka znajdują się w przedniej części urządzenia (fig.8). Aby przestawić urządzenie przechył urządzenie, tak jak zostało to pokazane na fig.8 i przesuń je na wybrane miejsce.

Urządzenie należy przechowywać w miejscu suchym i o niewielkich wahaniami temperatur.

KONSERWACJA:

Ze względów higienicznych urządzenie należy przecierać (siodełko i podpory, ramę) po każdym zajęciach środkami dezynfekującymi.

1. Regularnie sprawdzaj mocowanie pedałów i pasków. Nakładaj smar w miejscu mocowania pedałów.
2. Regularnie sprawdzaj pokrętkła regulacji. Smaruj je regularnie.
3. Regularnie sprawdzaj napięcie pasa.
 - Ustaw korby pedałów w pionowej pozycji.
 - Sprawdź czy pas jest napięty (wraz ze zużyciem i upływem czasu pas będzie rozciągał się). Prosty sposób na sprawdzenie napięcia: Przytrzymaj jedną ręką koło zamachowe a drugą spróbuj przekręcić pedał. Jeśli Ci się to uda to oznacza to, iż należy naprężyć pas.
 - Poluzuj nakrętki o dwa obroty
 - Dokręć nakrętki kluczem. Upewnij się czy po obu stronach roweru nakrętki zostały poluzowane o tyle samo (2 obroty powinny być wystarczające), w innym przypadku pokrzywi się zębátka i spowoduje większe luzy, a co za tym idzie również spadanie pasa.
4. Sprawdzaj regularnie stan hamulców



Nº	Code	Nº	Code	Nº	Code
1	H9162001	38	H9120038	64	H9120064
3	H9120003	39	H9120039	67R	H9120067R
6	H9120006	40	H9120040	67L	H9120067L
7	H9120007	45	H9120045	69	H9120069
8	H9120008	47	H9120047	70	H9120070
10	H9120010	49	H9120049	72	H9120072
11	H9120011	51	H9120051	73	H9120073
12	H9120012	53	H9120053	74	H9120074
14	H9120014	56R	H9120056R	78	H9120078
15	H9120015	56L	H9120056L	79	H9120079
19	H9120019	57R	H9120057R	82	H9120082
20	H9120020	57L	H9120057L	83	H9120083
22	H9120022	60	H9120060	84	H9120084
23	H9120023	61	H9120061	85	H9120085
27	H9120027	62	H9120062	86	H9120086
35	H9120035	63R	H9120063R	87	H9120087
36	H9120036	63L	H9120063L		

DEKLARACJA ZGODNOŚCI



My, Exercycle, S.L. zarejestrowani pod adresem Zurrupitieta 22, Poligono Industrial Jundiz 01015 Vitoria-Gasteiz, Alava, Hiszpania. Deklarujemy, że H9120 jest zgodny z wymaganiami Dyrektywy 2009/125/CE, 2011/65/CE, 2014/30/CE, 2014/35/CE.



Fig.1

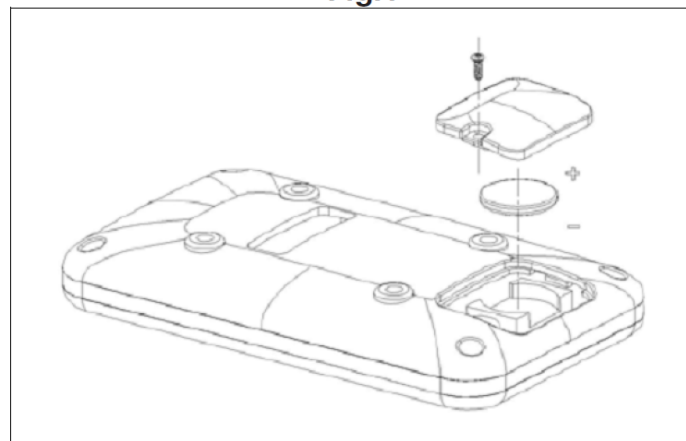


Fig 1.A

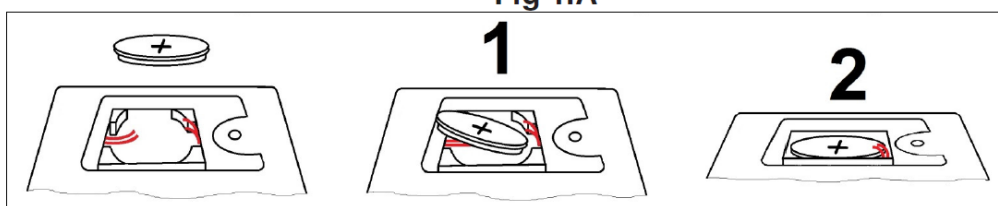


Fig.2



BATERIE:

Wyświetlacz działa na bateriach alkalicznych 3V. By włożyć baterię zdejmij pokrywę z tyłu wyświetlacza (fig.1 i 1A), a następnie włóż baterię w miejsce oznaczone literą A, tak by biegun + znajdował się w tym samym miejscu co znak + na wyświetlaczu, a biegun – znajdował się w tym samym miejscu co znak – na wyświetlaczu.

Następnie zamknij pokrywę, tak jak zostało to pokazane na fig.1.

Pamiętaj! Zużyte baterie wyrzucaj tylko do kontenerów na nie przeznaczonych (fig.2).

Urządzenie wyłączy się automatycznie po 4 minutach od zakończenia ćwiczenia. Na ekranie wyświetli się data oraz temperatura.

USTAWIENIE DATY

Po włożeniu baterii należy ustawić godzinę. Ustaw godzinę przyciskiem SET. Naciśnij przycisk MODE/RESET, aby przejść do ustawienia roku. Ustaw rok przyciskiem SET. Naciśnij przycisk MODE/RESET, aby przejść do ustawienia dnia. Ustaw dzień przyciskiem SET. Naciśnij przycisk MODE/RESET, aby przejść do Menu.

FUNKCJE WYŚWIETLACZA:

Wyświetlacz wskazuje jednocześnie: czas, dystans, kalorie, prędkość, ilość obrotów na minutę.

Wyświetlacz włącza się automatycznie po rozpoczęciu ćwiczenia lub po naciśnięciu któregośkolwiek przycisku.

A. FUNKCJA SCAN:

Funkcja ta pozwala na wyświetlanie na przemian informacji na wyświetlaczu. Aby wybrać funkcję:

1. Po rozpoczęciu ćwiczenia urządzenie zaczyna działać w trybie SCAN. Co 6 sekund na wyświetlaczu pojawiają się kolejne funkcje: Czas, Prędkość/RPM, Dystans, Kalorie.
2. Naciśnij przycisk MODE, by wyjść z funkcji SCAN.

B. FUNKCJA DYSTANS:

Funkcja odlicza lub nalicza w odstępach co 0.5km dystans (max. 99,5km). Po naciśnięciu i przytrzymaniu przycisku MODE wszystkie wartości funkcji zerują się.

1. Naciśnij którykolwiek przycisk by włączyć wyświetlacz.
2. Po naciśnięciu przycisku MODE należy wybrać funkcję dystans (DISTANCE) i zacznie migotać liczba.
3. Przyciskiem SET należy ustawić dystans jaki chce się przebyć podczas treningu.
4. Rozpocznij ćwiczenie. Urządzenie oznajmi o przebyciu zaprogramowanego dystansu, po którym zacznie się ponowne naliczanie dystansu.

C: FUNKCJA KALORIE:

Funkcja odlicza lub nalicza w odstępach co 10 kalorii (max. 9990kcal). Po naciśnięciu i przytrzymaniu przycisku MODE wszystkie wartości funkcji zerują się.

1. Naciśnij którykolwiek przycisk by włączyć wyświetlacz.
2. Po naciśnięciu przycisku MODE należy wybrać funkcję kalorie (CALORIES) i zacznie migotać liczba.
3. Przyciskiem SET należy ustawić ilość kalorii jaką chce się spalić podczas treningu.
4. Rozpocznij ćwiczenie. Urządzenie oznajmi o spaleniu zaprogramowanej ilości kalorii, po czym zacznie się ponowne naliczanie kalorii.

FAQ:

1. Gaśnie wyświetlacz, pojawia się jedynie funkcja czas.
 - Upewnij się czy przewód jest prawidłowo podłączony.
2. Nie włącza się wyświetlacz, dane są nieczytelne
 - upewnij się czy baterie są prawidłowo włożone
 - upewnij się czy akumulatory nie są wyładowane
 - zmień baterie
3. Niektóre dane pojawiające się na wyświetlaczu są nieczytelne lub nieprawidłowe.
 - wyjmij, a następnie po upływie kilku sekund włóż ponownie baterie
 - sprawdź czy akumulatory są naładowane, a baterie nie są wyczerpane
 - jeśli powyższe wskazówki nie pomagają, skontaktuj się z najbliższym serwisem BH (należy wymienić wyświetlacz)



*“Zgodnie z przepisami Ustawy z dnia 29 lipca 2005r. o ZSEiE zabronione jest umieszczanie łącznie z innymi odpadami zużytego sprzętu oznakowanego symbolem przekreślonego kosza. Użytkownik, chcąc pozbyć się sprzętu elektronicznego lub elektrycznego, jest obowiązany do oddania go do punktu zbierania zużytego sprzętu. Powyższe obowiązki ustawowe zostały wprowadzone w celu ograniczenia ilości odpadów powstałych ze zużytego sprzętu elektrycznego i elektronicznego oraz zapewnienia odpowiedniego poziomu zbierania, odzysku i recyklingu. W sprzęcie nie znajdują się składniki niebezpieczne, które mają szczególnie negatywny wpływ na środowisko i zdrowie ludzi.
Masa sprzętu: 56 kg”*