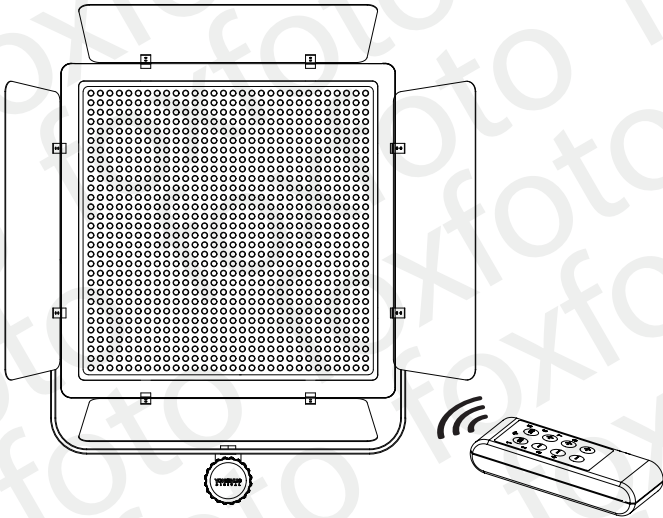


Instrukcja obsługi



Przeczytaj uważnie niniejszą instrukcję przed pierwszym użyciem urządzenia oraz zachowaj ją do wglądu w przyszłości.

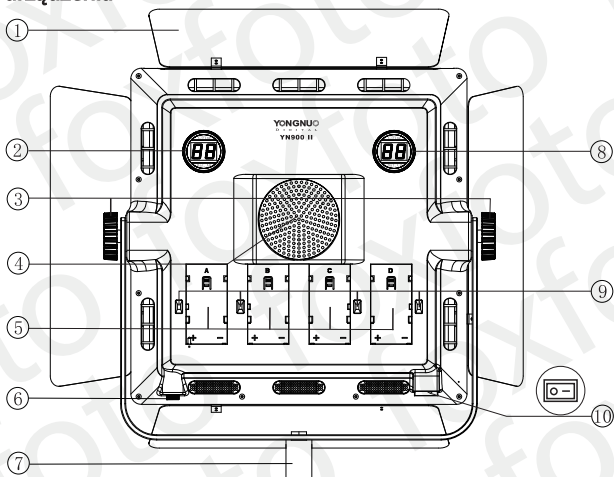
Wprowadzenie

Yongnuo YN900 II to lampa LED o ogromnej mocy przeznaczona do oświetlania dużych planów zarówno w studio, jak i w terenie. Panel świetlny tworzy 900 dużych, wysokowydajnych diod LED o temperaturze barwowej 5500 K. Lampa oferuje możliwość płynnej regulacji mocy. O naturalnej charakterystyce emitowanego światła świadczy wysoki współczynnik CRI (95+). Lampa pozwala na precyzyjną kontrolę nad kierunkiem padania generowanego światła, poprzez zintegrowane wrotka oraz możliwość ustawiania panelu pod kątem. Dodatkowymi elementami wpływającymi na charakter światła są mleczny dyfuzor oraz filtr CTO. Dyfuzor umieszczony z przodu lampy rozprasza światło i nadaje mu przyjemną miękkość (eliminuje ostre cienie). Filtr pomarańczowy CTO pozwala uzyskać znacznie cieplejszy charakter światła. Oba modyfikatory zapewniają dodatkową funkcję chroniącą diody lampy przed uszkodzeniami. Uchwyt statywowy umożliwia montaż na statywach wyposażonych w trzpień o średnicy 16 mm. Sterowanie lampą realizowane jest za pomocą bezprzewodowego pilota, wyposażonego w wygodne przyciski, lub aplikacji mobilnej dostępnej na smartfony. Obie metody umożliwiają grupowanie i zdalną kontrolę nad parametrami pracy wielu lamp jednocześnie.

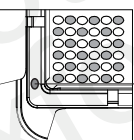
Środki ostrożności

1. Aby uniknąć pożaru używaj urządzenia wyłącznie w wentylowanych pomieszczeniach i nie zasłaniaj jego otworów wentylacyjnych.
2. Nie należy demontować ani naprawiać tego urządzenia na własną rękę. Dotykanie wewnętrznych elementów obwodów może spowodować porażenie prądem pod wysokim napięciem.
3. Nie należy używać lampy błyskowej w zbyt bliskiej odległości od oczu, ani nie patrzeć bezpośrednio na źródło światła, aby nie spowodować obrażeń oczu.
4. Nie wystawiaj urządzenia na działanie deszczu lub innych źródeł wilgoci. Nie używaj urządzenia w otoczeniu łatwopalnych substancji.
5. Produkt powinien używany być wyłącznie przez osoby dorosłe.

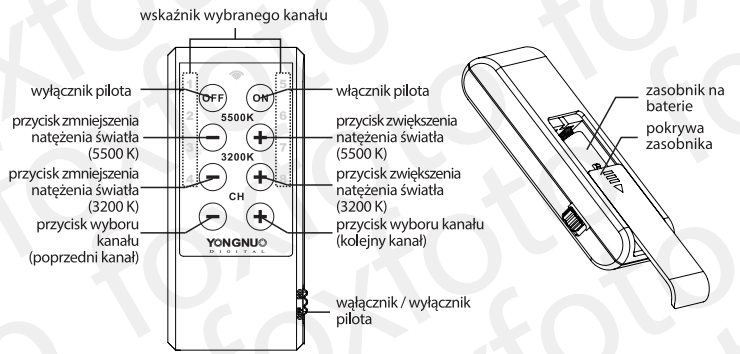
I Budowa urządzenia



1. wrotka (reflektor)
2. pokrętko regulacji natężenia światła 1 grupy diod
3. blokada położenia
4. wentylator
5. mocowanie akumulatora
6. gniazdo zewnętrznego zasilania
7. mocowanie statywowe (oświetleniowe)
8. pokrętko regulacji natężenia światła 2 grupy diod
9. blokada mocowania akumulatora
10. włącznik / wyłącznik
11. przełącznik szybkości regulacji (szybka/dokładna) dla diod z 1 gupy (długie naciśnięcie pozwala na zmianę kanału pracy)
12. przycisk kontroli stanu akumulatorów A/B
13. wyświetlacz LCD
14. przełącznik szybkości regulacji (szybka/dokładna) dla diod z 2 gupy (długie naciśnięcie pozwala na zmianę kanału pracy)
15. przycisk kontroli stanu akumulatorów C/D
16. blokada mocowania dyfuzora / filtra CTO



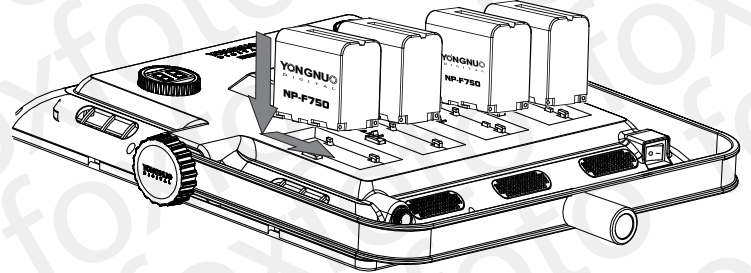
Pilot bezprzewodowy



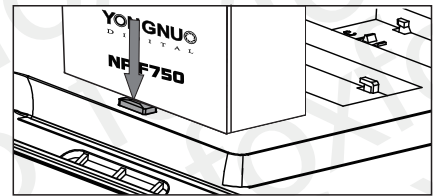
II Instrukcja użytkowania

1. Instalacja akumulatorów

a. Aby zainstalować akumulator umieść go w mocowaniu, a następnie przesuń ogniwo tak jak pokazano na rysunku poniżej. Lampa zasilana za pomocą dwóch ogniw (umieszczonych w gniazdach A i B lub C i D) oferuje działanie 450 diod LED (1 lub 2 grupy), oraz wszystkie podstawowe funkcje. Zainstalowanie dwóch akumulatorów udostępnia pełną funkcjonalność lampy – jednoczesną pracę wszystkich diod LED. Rekomendowanie jest używanie akumulatorów NP-750 w celu uzyskania długiego czasu pracy. Cztery akumulatory z serii NP-750 o pojemności 5200 mAh umożliwiają pracę lampy z pełną mocą przez okres około 120 minut. Kiedy urządzenie nie jest używane wyjmij z niego akumulatory.

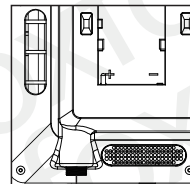


b. Aby wyjąć akumulator z mocowania naciśnij przycisk blokady akumulatora, a następnie przesuń i wyciągnij ogniwo.

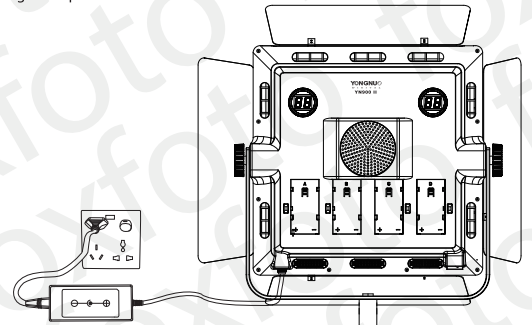


2. Gniazdo zewnętrznego zasilania DC 19V, 5 A

Dla zapewnienia komfortu podczas wielogodzinnej pracy lampa Yongnuo YN900 II umożliwia zasilanie sieciowe przy wykorzystaniu dedykowanego zasilacza. Podłącz wtyczkę zasilacza do gniazda lampy i przekręć pierścien, aby zabezpieczyć połączenie. Po podłączeniu zewnętrznego zasilacza, lampa automatycznie zmieni źródło zasilania z baterii na zasilacz. Uwaga: Lampa nie umożliwia ładowania akumulatorów.

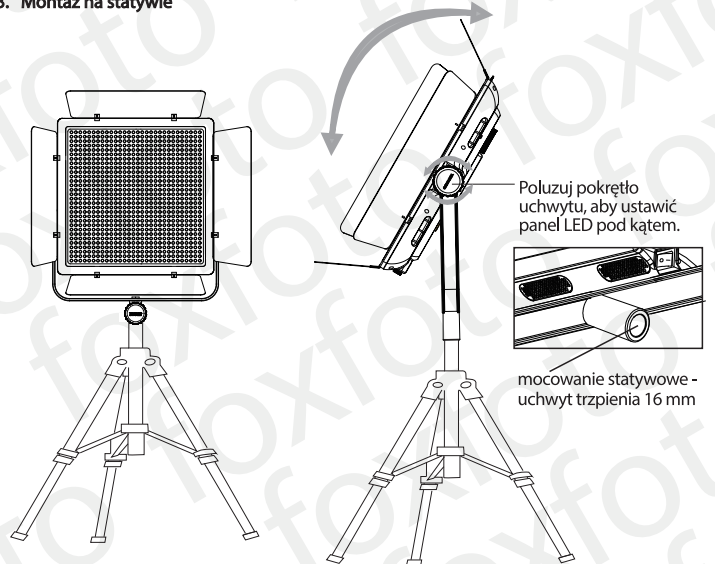


gniazdo zewnętrznego zasilania

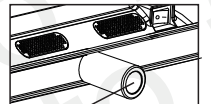


Uwaga: Rekomendowane jest użycie zasilacza marki Yongnuo, jako źródło zasilania zewnętrznego do lampy YN900 II. Eventualne uszkodzenie lampy na skutek używania jej z akumulatorem innej marki nie będzie rozpatrywane w ewentualnym procesie gwarancyjnym.

3. Montaż na statywie



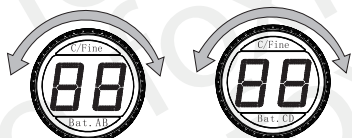
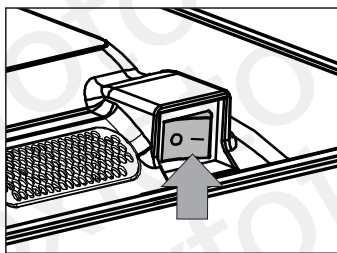
Poluzuj pokrętko uchwytu, aby ustawić panel LED pod kątem.



mocowanie statywowe - uchwyt trzpień 16 mm

4. Włączenie / wyłączenie oraz regulacja natężenia światła

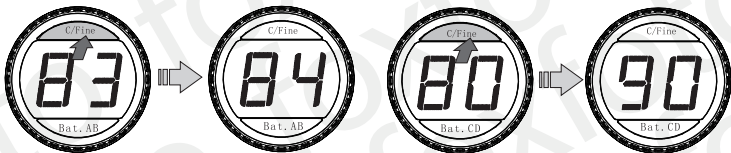
Aby uruchomić lampę zainstaluj w niej akumulatory lub podłącz ją do zasilacza sieciowego, a następnie naciśnij włącznik urządzenia. Aby zmienić natężenie światła emitowanego przez lampę przekręć pokrętkę odpowiedniego kontrolera. Przekręć pokrętkę w prawo, aby zwiększyć natężenie światła. Przekręć pokrętkę w lewo, aby zmniejszyć natężenie światła.



Przekręć pokrętkę, aby dostosować natężenie światła 1 lub 2 grupy diod.

5. Przelicznik szybkości regulacji (dokładna / szybka)

Przelicznik szybkości regulacji umożliwia ustawienie szybkości zmiany natężenia światła dokonywanego poprzez pokrętkę regulacji. Do dyspozycji mamy dwa tryby dokładny (Fine) oraz szybki (Coarse). Tryb dokładny umożliwia zmianę natężenia światła o 1% mocy. Tryb szybki umożliwia zmianę natężenia światła o 10% mocy. Naciśnij przelicznik, aby wybrać odpowiedni tryb.



Tryb dokładnej regulacji

Tryb szybkiej regulacji

6. Kontrola stanu akumulatora

Naciśnięcie przycisku Bat. A/B umożliwia sprawdzenie poziomu naładowania akumulatorów A i B. Naciśnięcie przycisku Bat. C/D umożliwia sprawdzenie poziomu naładowania akumulatorów C i D. Akcja ta spowoduje wyświetlenie na wyświetlaczu LED wartości z przedziału P0-P9. Wartości te oznaczają przybliżony, procentowy poziom naładowania akumulatora (P0 – 0%, P9 – 90%).

Przykład: Na rysunku poniżej przedstawiono sytuację w której akumulatory A i B naładowane są w około 30%. Po naciśnięciu przycisku Bat. A/B na wyświetlaczu wyświetlany jest symbol P3. Akumulatory C i D naładowane są w około 90%. Po naciśnięciu przycisku Bat. C/D na wyświetlaczu wyświetlany jest symbol P9.

Uwaga: Wyniki pomiaru mogą różnić się w zależności od wybranego natężenia światła lampy.



Wyświetlacz lewego kontrolera wyświetla wynik pomiaru naładowania akumulatorów A i B.



Wyświetlacz prawego kontrolera wyświetla wynik pomiaru naładowania akumulatorów C i D.

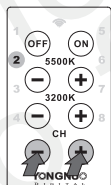
7. Zmiana kanału komunikacji bezprzewodowej

Długie naciśnięcie przelicznika szybkości regulacji umożliwia przejście do trybu wyboru kanału. Poprzez krótkie naciśnięcie przelicznika szybkości regulacji ustawisz pożądany kanał komunikacji w którym pracować ma lampka. Ponowne długie naciśnięcie przycisku spowoduje opuszczenie trybu zmiany kanału pracy. Lampka oferuje 8 różnych kanałów pracy (CH1 – CH8). Aby sterować lampką zdalnie za pomocą pilota ustaw oba urządzenia w tym samym kanale.

System umożliwia grupowanie lamp i zmianę parametrów wielu lamp za pomocą jednego pilota. Kanał, który aktualnie kontrolowany jest przez bezprzewodowy pilot zmienić można za pomocą przycisku wyboru kanału CH na panelu pilota.



Ustaw pożądany kanał pracy lampy za pomocą przelicznika szybkości regulacji.



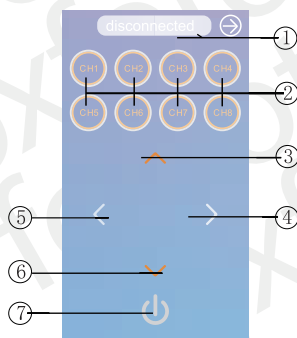
Ustaw analogiczny kanał w pilocie, za pomocą przycisku zmiany kanału CH.

8. Sterowanie lampą za pomocą aplikacji mobilnej

Lampa YN900 II może być sterowana zdalnie poprzez protokół Bluetooth. Aplikację sterującą pobrać można z oficjalnej strony producenta, lub poprzez kod QR umieszczony na opakowaniu lampy.

1. Wskaźnik połączenia Bluetooth
2. Kanały pracy 1-8
3. Zwiększenie natężenia światła o temperaturze barwowej 3200 K
4. Zwiększenie natężenia światła o temperaturze barwowej 5500 K
5. Zmniejszenie natężenia światła o temperaturze barwowej 5500 K
6. Zmniejszenie natężenia światła o temperaturze barwowej 3200 K
7. Włącznik / wyłącznik lamp

Uwaga: Paleta kolorów RGB dostępna jest wyłącznie dla lamp wyposażonych w diody SMD RGB LED.



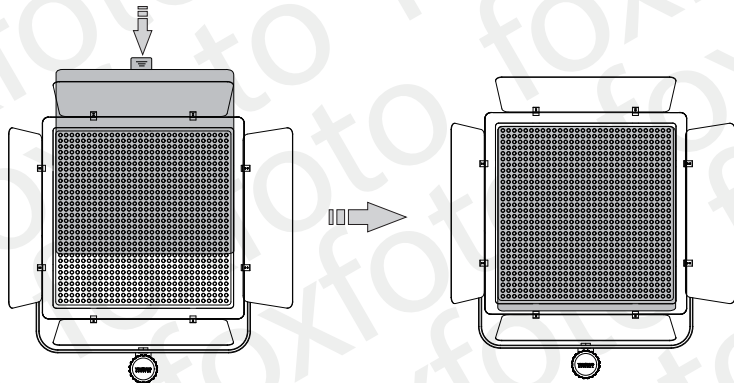
9. Użycie dyfuzora oraz filtra CTO

W zależności od potrzeb możesz użyć dyfuzora mlecznego lub filtra CTO, aby zmodyfikować emitowane przez diody światło.

Zastosowanie dyfuzora mlecznego pozwoli Ci rozproszyć światło.

Zastosowanie filtra CTO pozwoli Ci zmienić temperaturę barwową emitowanego światła.

Wskazówka: Lampa umożliwi zastosowanie jednego modyfikatora jednocześnie. Używając lampy w odwróconej pozycji upewnij się, że dyfuzor / filtr jest popranie zamocowany.



10. System chłodzenia lampy

Lampa YN900 II wyposażona jest w system chłodzenia zapewniający bezpieczeństwo podczas wielogodzinnej pracy z urządzeniem. W celu zapewnienia poprawnego chłodzenia lampy nigdy nie zasłaniaj jej wentylatora, ani otworów wentylacyjnych.

III Specyfikacja techniczna

Źródła światła	900 diod LED
Kolor światła	5500 K
współczynnik CRI	95+
Moc lampy	54 W
Strumień świetlny	7200 lm
Zasięg pilota	do 15 m
Przybliżona żywotność	50000 h
Kąt strumienia światła	55°
Zasilanie akumulatorowe	4 akumulatory serii NP-F
Zasilanie akumulatorowe	DC 19 V / 5 A
Wymiary	40,0 x 45,0 x 7,5 cm
Waga	1710 g
Zawartość zestawu	lampa YN900 II, pilot, dyfuzor mleczny, filtr CTO, instrukcja obsługi

IV Typowe problemy i ich rozwiązania

Opis problemu	Przyczyna	Rozwiązanie
Brak reakcji po włączeniu	Niski poziom naładowania akumulatorów	Wymień akumulatory, lub podłącz lampę do zewnętrznego źródła zasilania
	Uszkodzony obwód	Przełącz lampę do serwisu
Zbyt małe natężenie światła	Niski poziom naładowania akumulatorów	Wymień akumulatory, lub podłącz lampę do zewnętrznego źródła
Inny odczyt poziomu naładowania akumulatora w zależności od ustawionego natężenia światła.	Pomiar obrazuje pozostały czas pracy na danym akumulatorze. Podczas pracy z wysokim natężeniem światła normalne jest szybsze rozładowywanie akumulatora, co za tym idzie inna wartość na wyświetlaczu.	Normalne zjawisko – brak wymaganych działań.
Sterowanie lampą za pomocą telefonu nie	Lampa znajduje się poza zasięgiem	Maksymalny zasięg połączenia Bluetooth to 15 m.
	Lampa i pilot mają ustawione inne kanały pracy.	Ustaw lampę i pilot w jednym kanale pracy.