

Einhell®

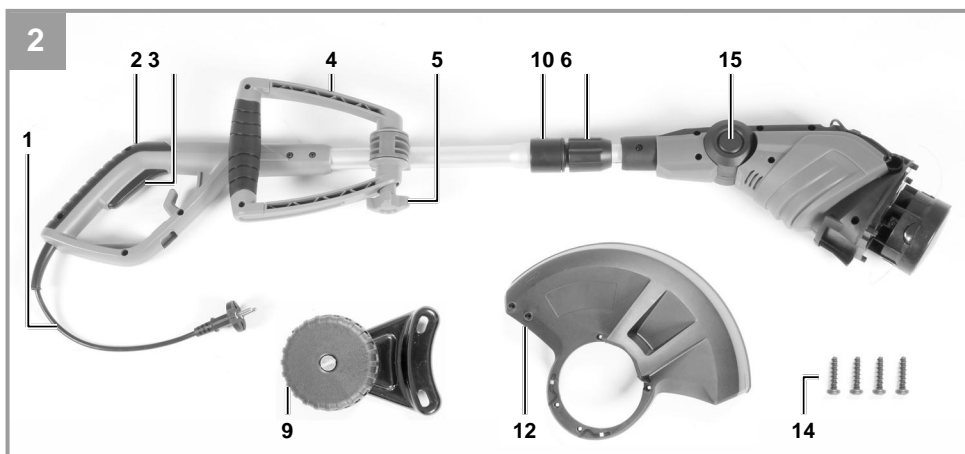
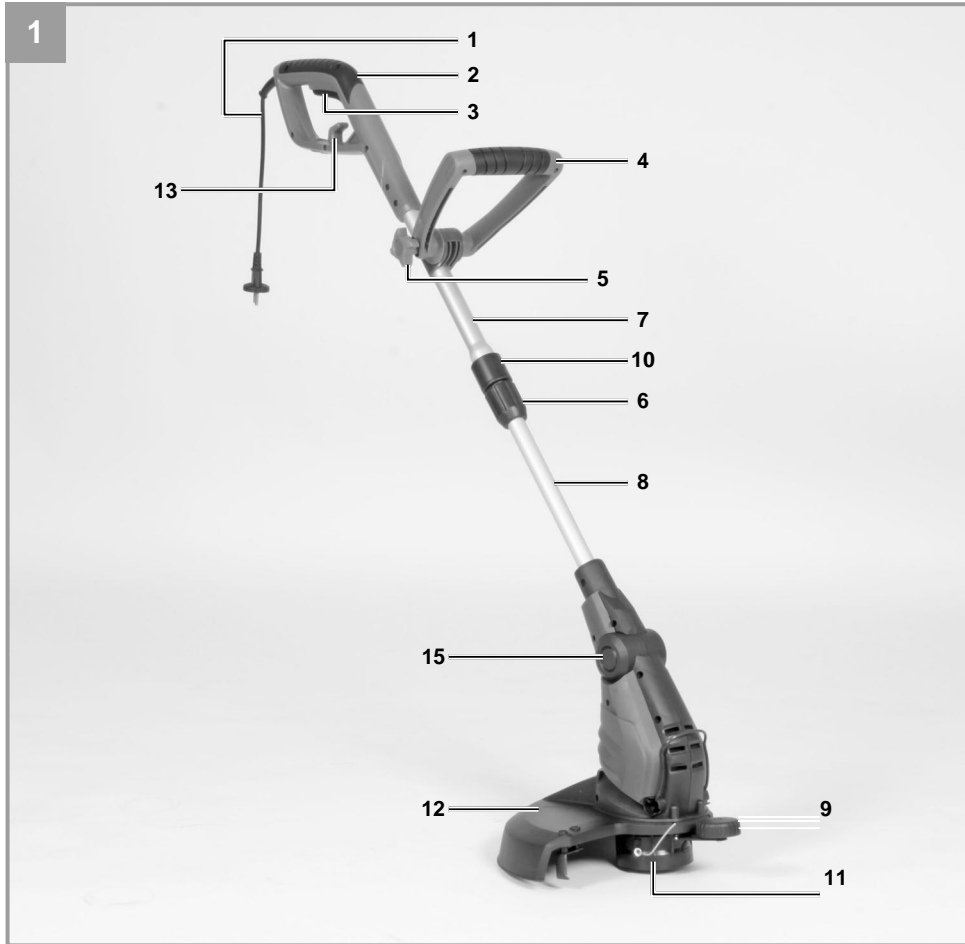
GC-ET 4530

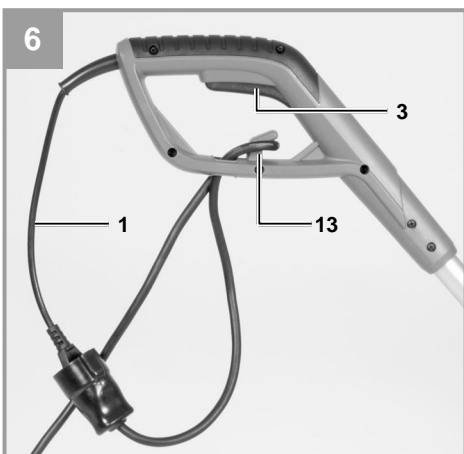
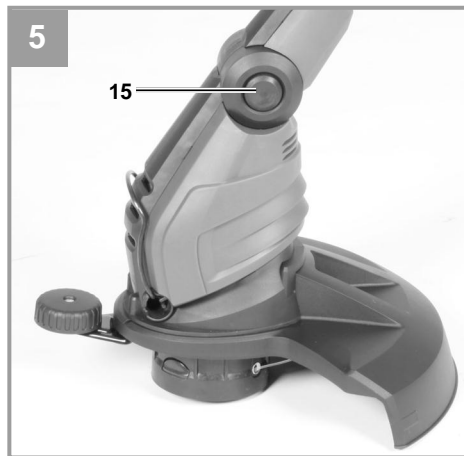
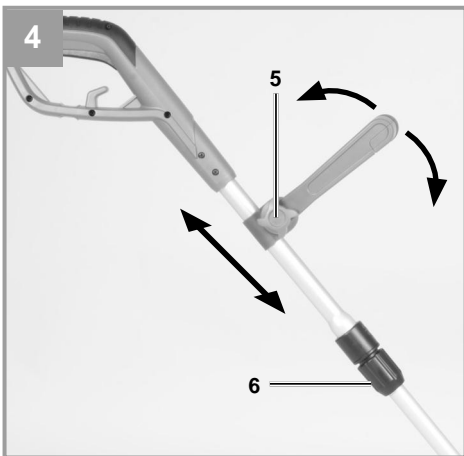
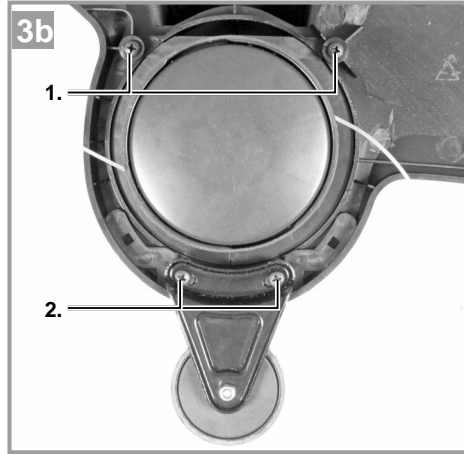
-
- CZ** Originální návod k obsluze
Elektrická strunová sekačka
- PL** Oryginalna Instrukcja obsługi
Elektryczna kosiarka strunowa
- SK** Originálny návod na obsluhu
Elektrická strunová kosačka

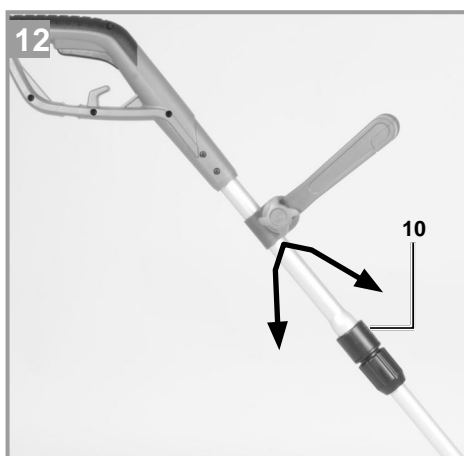
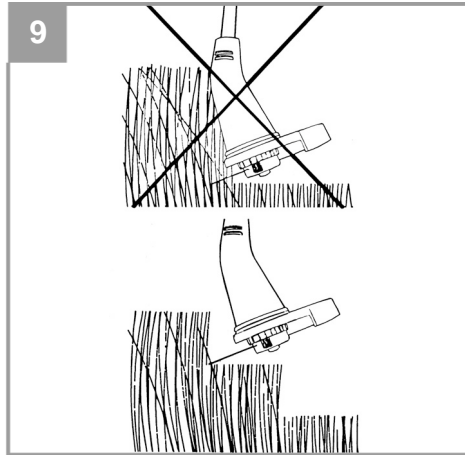


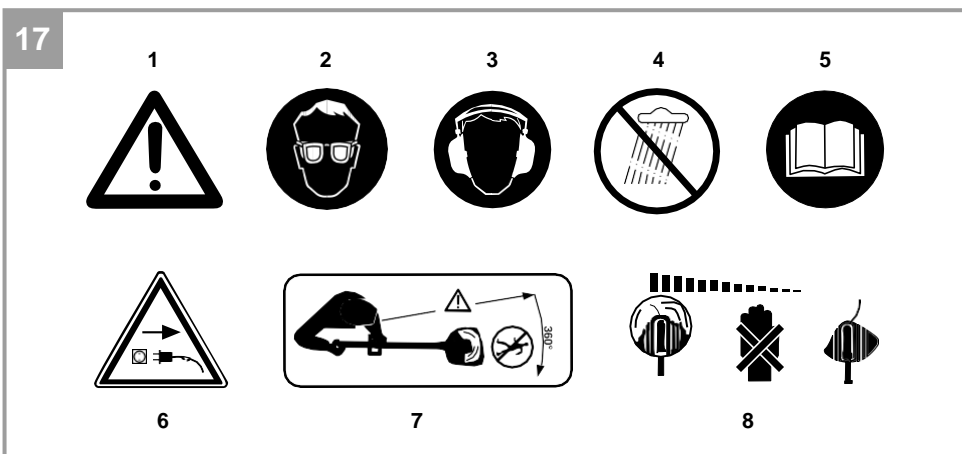
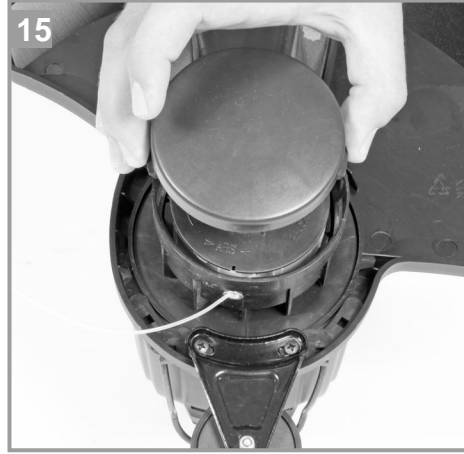
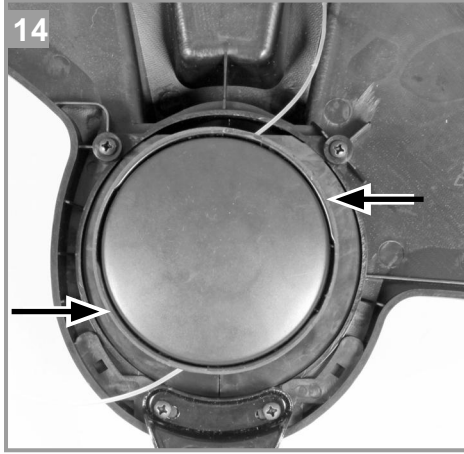
Výrobek číslo: 34.020.22
Produkt numer: 34.020.22
Výrobok číslo: 34.020.22

Identifikační číslo: 11015
Nr identyfikacyjny: 11015
Identifikačné číslo: 11015









Obsah

1. Bezpečnostní předpisy
2. Uspořádání a dodávané součásti
3. Správné používání
4. Technické údaje
5. Před spuštěním zařízení
6. Provoz
7. Výměna napájecího kabelu
8. Čištění, údržba a objednávání náhradních dílů
9. Likvidace a recyklace
10. Skladování
11. Odstraňování závad

Nebezpečí!

Při používání zařízení je nutno dodržovat několik bezpečnostních opatření k zamezení úrazů a škod. Prostudujte si prosím pečlivě celý návod k obsluze a bezpečnostní předpisy. Tento návod uchovejte na bezpečném místě, aby byly informace vždy k dispozici. Při předávce zařízení jinému uživateli vždy zároveň předejte tento návod k obsluze a bezpečnostní předpisy. Neneseme žádnou odpovědnost za škodu nebo za havárie, k nimž dojde v důsledku nedodržování tohoto návodu a bezpečnostních pokynů.

1. Bezpečnostní předpisy

Příslušné bezpečnostní informace naleznete v přiložené brožuře.

Nebezpečí!

Prostudujte si veškeré bezpečnostní předpisy a pokyny. Každá chyba při nedodržování bezpečnostních předpisů a pokynů může vést k úrazu elektrickým proudem, vzniku požáru anebo vážnému zranění.

Uchovujte veškeré bezpečnostní předpisy a pokyny na bezpečném místě pro použití v budoucnu.

Vysvětlení výstražných značek (Obr. 17)

- 1: Výstraha!
- 2: Noste ochranu sluchu! 3: Používejte chrániče sluchu!
- 4: Chraňte před vlhkem!
- 5: Přečtěte si návod k obsluze! 6: Odpojte síťovou vidlici!
- 7: Udržujte všechny osoby mimo nebezpečný prostor!
- 8: Zařízení se nadále otáčí!

2. Uspořádání a dodávané prvky**2.1 Uspořádání (obr. 1/2)**

1. Napájecí kabel
2. Horní rukojeť
3. Spínač/vypínač
4. Přídavná rukojeť
5. Šroub přídavné rukojeti
6. Zámek pro nastavení výšky rukojeti
7. Horní řídítka
8. Spodní řídítka
9. Okrajové vodítko
10. Zámek pro otočnou hlavu motoru
11. Cívka se strunou
12. Kryt
13. Uvolňovací svorka kabelu
14. 4 šrouby

15. Zámek pro nastavení úhlu rukojeti

2.2 Dodávané prvky

Prosím zkontrolujte, zda je výrobek kompletní jak je specifikováno v přehledu dodávky. Jestliže nějaký díl chybí, obraťte se na naše servisní centrum nebo prodejní místo, kde jste zařízení zakoupili, a to do 5 pracovních dnů ode dne koupě, a předložte platný doklad o nákupu. Viz též tabulka záruk v oddíle Servisní údaje na konci návodu k obsluze.

- Otevřete obal a opatrně vyjměte zařízení.
- Odstraňte obalový materiál a jakékoli balící a/nebo přepravní výtuhy (jsou-li použity).
- Přesvědčte se, zda jsou dodány všechny součásti.
- Zkontrolujte, zdali nedošlo při přepravě k poškození zařízení či příslušenství.
- Obaly si pokud možno ponechte až do konce záruční doby.

Nebezpečí!

Zařízení a obalový materiál nejsou hračky. Nenechte děti hrát si s plastovými sáčky, fóliemi nebo malými díly. Hrozí nebezpečí spolknutí nebo udušení!

- 1 x strunová sekačka
- 1 x kryt
- 1 x okrajové vodítko
- 4 šrouby
- Originální návod k obsluze
- Bezpečnostní pokyny

3. Správné použití

Zařízení je navrženo pro sekání trávníků a malých zatrávněných ploch v soukromých zahradách.

Zařízení navržené pro použití v soukromých zahradách je považováno za nevhodné pro použití ve veřejných zařízeních, parcích a sportovních centrech, podél silnic nebo v zemědělství a lesnictví. Pro zajištění správného používání a údržby tohoto zařízení, musí být řádně uchován a používán tento návod k obsluze dodávaný výrobcem.

Důležité. Zařízení nesmí být používáno pro účely kompostování (řezání materiálu na kousky), neboť to může vést ke zranění osob nebo škodě na majetku.

Zařízení je povoleno používat pouze k předepsanému účelu. Jakékoli jiné použití se považuje za nesprávné použití. Za veškeré případné škody a zranění způsobené v důsledku toho odpovídá uživatel / provozovatel, nikoli výrobce.

Upozorňujeme, že naše zařízení není konstruováno k použití ke komerčním, řemeslnickým nebo průmyslovým účelům. Při použití stroje ke komerčním, obchodním nebo průmyslovým účelům či podobným činnostem, naše záruka propadá.

4. Technické údaje

Síťové napětí 230 V ~ 50 Hz
 Příkon 450 W
 Sečný kruh Průměr 30 cm
 Otáčky n₀ 8800 ot./min.

Průměr sečné struny 1,4 mm
 Hmotnost 2,75 kg

Nebezpečí!

Hluk a vibrace

Hladina akustického tlaku L_{pA} 82,9 dB(A)
 Nejistota K_{pA} 2,5 dB
 Hladina akustického výkonu L_{WA} 93,42 dB(A)
 Nejistota K_{WA} 2,5 dB

Používejte chrániče sluchu.

Hluk může způsobit poškození sluchu.

Celkové hodnoty vibrací (součet vektorů ve třech směrech) stanoven v souladu s normou EN 60745.

Hodnota emise vibrací a_h ≤ 2,5 m/s₂
 Nejistota K = 1,5 m/s₂

Uvedená hodnota vibrací je stanovena v souladu se standardizovaným zkušebním postupem. Hodnota vibrací se může měnit podle oblasti použití elektrického zařízení, a ve výjimečných případech může překročit stanovenou hodnotu.

Uvedenou hodnotu vibrací je možno použít pro porovnání tohoto zařízení s jiným elektrickým nářadím.

Uvedenou hodnotu vibrací je možno také použít pro počáteční posouzení škodlivého vlivu.

Emise i vibrace udržujte na minimální úrovni.

- Používejte pouze zařízení, která jsou v dokonalém pracovním stavu
- Provádějte pravidelně servis a čištění zařízení.
- Přizpůsobte váš styl práce tomuto zařízení.
- Příklad nepřetěžujte.
- V případě potřeby nechte přístroj vždy seřadit.
- Pokud přístroj nepoužíváte, vypněte jej.
- Noste ochranné rukavice.

Pozor!

Zbytková rizika

I pokud toto elektrické nářadí používáte v souladu s návodem, nelze vyloučit určitá zbytková rizika. V souvislosti s konstrukcí stroje mohou hrozit následující rizika:

1. Poškození plic bez použití vhodného ochranného protiprašného respirátoru.
2. Poškození sluchu bez použití vhodné ochrany sluchu.
3. Poškození zdraví způsobené vibracemi paže a ruky při dlouhodobém používání zařízení nebo při nesprávném vedení a údržbě.

5. Před spuštěním zařízení

Před připojením zařízení ke zdroji síťového napájení se ujistěte, že údaje na typovém štítku odpovídají parametrům sítě.

Výstraha!

Před úpravami či seřizováním přístroje vždy odpojte síťovou vidlici.

5.1 Montáž elektrické strunové sekačky (Obr. 3a a 3c)

- Na hlavu motoru namontujte bezpečnostní kryt (viz Obr. 3a).
- Upevněte jej pomocí dvou šroubů (1).
- Nakonec připevněte okrajové vodičky posledními 2 šrouby (viz Obr. 3b).

5.2 Seřízení přidavné rukojeti (Obr. 4)

Umístěte elektrickou sekačku na pevný povrch. Povolte šroub (Obr. 5/pol. A) a přesuňte pomocnou rukojeť do optimální polohy. Dotážením šroubu upevněte rukojeť v dané poloze.

5.3 Nastavení výšky sekání (Obr. 4)

Umístěte elektrickou sekačku trávy na pevný povrch. Nejprve uvolněte nastavovač výšky sekání (Obr. 4/pol. 6).

Poté nastavte požadovanou délku a poté zpětně utáhněte nastavovač výšky.

5.4 Nastavení úhlu rukojeti (Obr. 5)

Když stisknete zámek (Obr. 5/pol. 15), můžete nastavit úhel rukojeti do libovolné z 5

možných pevných poloh. Nastavte takový úhel rukojeti, který vaší práci nejlépe vyhovuje.

Ujistěte se, že se po nastavení úhlu rukojeti ozvalo slyšitelné zaklapnutí.

6. Obsluha

Tato elektrická strunová sekačka je navržena pouze pro sekání trávy.

Elektrická strunová sekačka má systém poloautomatického odvíjení struny. Jestliže se struna během provozu zařízení zkracuje, je automaticky prodloužena na maximální šířku sečení. To zajišťuje, abyste váš trávník po celou dobu sekali s dokonalou šířkou sekání.

Pozor! Pokud je při prvním použití zařízení struna příliš dlouhá, bude přesahující konec odříznut nožem na ochranném krytu.

Vaše sekačka trávy bude fungovat nejlépe, když budete dodržovat následující pokyny:

- Sekačku trávy nikdy nepoužívejte bez bezpečnostních zařízení.
- Trávu nesekejte za mokra. Nejlepších výsledků je dosahováno se suchou trávou.
- Připojte napájecí kabel k prodlužovacímu kabelu a připevněte jej k uvolňovací svorce. (Obr. 6/pol. 13).
- Sekačku trávy spustíte stiskem spínače Zap/Vyp (obr. 6/ pol. 3).
- Sekačku trávy vypnete opětovným uvolněním spínače Zap/Vyp (Obr. 6/ pol. 3).
- Nepohybujte sekačkou proti trávě, dokud nestisknete spínač, tj. počkejte, dokud není sekačka v chodu.
- Pro správné sekání pohybujte sekačkou ze strany na stranu a jděte směrem dopředu, zatímco ji při sekání udržujete pod úhlem cca 30°. (viz. Obr. 7 a 8)
- Vysokou trávu zkracujte postupně po krocích odshora (viz Obr. 9).
- Na ochranu struny před nadměrným opotřebením používejte okrajové vodičko a ochranný kryt.

- Vyhýbejte se tvrdým předmětům, aby nedocházelo ke zbytečnému opotřebení struny.

Používání sekačky trávy k sekání okrajů (Obr. 12/13)

Sekačku trávy je možné upravit k sekání okrajů trávníků a květinových záhonů následovně:

- Sekačku odpojte od přívodu elektřiny.
- Přetáhněte pouzdro (Obr. 12/pol. 10) směrem dozadu.
- Držte pouzdro v jeho zadní poloze a otočte horní rukojetí o 180° (Obr. 12), dokud nezapadne na své místo.
- Nyní je vaše sekačka trávy připravena k sekání okrajů trávníku nebo k vertikálnímu sekání trávníku (Obr. 13).

7. Výměna napájecího kabelu

Nebezpečí!

Dojde-li k poškození napájecího kabelu tohoto zařízení, musí jej k zamezení nebezpečí vyměnit výrobce nebo jeho poprodejní servis nebo obdobně vyškolený pracovník.

8. Čištění, údržba a objednávání náhradních dílů

Nebezpečí!

Před prováděním jakéhokoli čištění vždy síťovou vidlici odpojte od přívodu elektřiny.

8.1 Čištění

- Všechna bezpečnostní zařízení, větrací otvory a kryt motoru udržujte pokud možno v čistotě. Zařízení otírejte čistým hadříkem nebo ofukujte stlačeným vzduchem o nízkém tlaku.
- Doporučujeme vyčistit zařízení okamžitě po každém jeho použití.
- Zařízení pravidelně čistěte navlhčeným hadříkem a trochou měkkého mýdla. Nepoužívejte čisticí prostředky ani rozpouštědla, protože by mohly poškodit plastové části zařízení. Zamezte vniknutí vody do zařízení. Proniknutí vody do elektrického nástroje zvyšuje riziko úrazu elektrickým proudem.
- Usazené nečistoty z bezpečnostního krytu odstraňujte kartáčem.

8.2 Výměna cívky se strunou (Obr. 14-16)

Důležité! Před výměnou cívky se strunou nezapomeňte odpojit přívodní kabel.

- Podle obrázku stiskněte strany krytu cívky a kryt odstraňte (Obrázky 14-15).
- Vyjměte prázdnou cívku se strunou.
- Protáhněte konce nové struny oky v objímce cívky (Obr. 16).
- Kryt cívky namontujte zpět na cívku.
- Při opětovném spuštění zařízení bude struna automaticky odříznuta, aby měla správnou délku.

Pozor! Části nylonové struny mohou při odmrštění způsobit zranění.

8.3 Údržba

Uvnitř zařízení se nenacházejí žádné díly, které by vyžadovaly další údržbu.

8.4 Objednávání náhradních dílů:

Při objednávání výměnných dílů prosím uvádějte následující údaje:

- Typ stroje
- Objednací číslo stroje
- Identifikační číslo stroje
- Číslo požadovaného náhradního dílu

Aktuální ceník a informace viz

www.isc-gmbh.info

Náhradní struna - číslo dílu: 34.056.85

9. Likvidace a recyklace

Zařízení je dodáváno v obalu, jenž zařízení chrání před poškozením při přepravě. Suroviny z tohoto obalu lze znovu použít nebo recyklovat. Zařízení a jeho příslušenství jsou vyrobeny z různých druhů materiálu, například z kovů a plastů. Vadné zařízení nikdy neukládejte do domovního odpadu. Mělo by se odnést na vhodné sběrné místo k řádné likvidaci. Pokud nevíte, kde se takové sběrné místo nachází, poradí vám na místním úřadě.

10. Skladování

Zařízení a příslušenství skladujte mimo dosah dětí na tmavém a suchém místě při teplotě nad bodem mrazu. Ideální skladovací teplota je mezi 5 a 30 °C. Elektrické nářadí skladujte v původním obalu.

11. Odstraňování závad

Stroj nepracuje:

Zkontrolujte, zda je napájecí kabel správně zapojen a zkontrolujte síťové pojistky.

Pokud přístroj nefunguje i přesto, že je přívod elektřiny v pořádku, pošlete jej na adresu poprodejšího servisního centra.



Pouze pro země EU

Nikdy neodkládejte elektrické nářadí do domovního odpadu.

Staré elektrické nářadí se v souladu s Evropskou směrnicí 2002/96/ES o odpadních elektrických a elektronických zařízeních a s její implementací do národní legislativy musí oddělit od ostatního odpadu a likvidovat ekologicky, např. odevzdáním do sběrného dvora.

Recyklace jako alternativa ke zpětnému odběru:

Alternativní možností vrácení zařízení výrobcí je pro majitele elektrického zařízení zajištění jeho řádné likvidace, pokud si již nechce zařízení nechávat. Staré zařízení lze odevzdat na vhodné sběrné místo, které zařízení zlikviduje v souladu s národními předpisy pro recyklaci a odstraňování odpadů. To se netýká případného příslušenství nebo pomůcek bez elektrických součástí, jež byly dodány se starým zařízením.

Přetisk nebo reprodukce jiným způsobem dokumentace a dokladů k výrobkům nebo jejich částí je povolena pouze s výslovným souhlasem společnosti iSC GmbH.

Technické změny vyhrazeny

Servisní údaje

Máme kvalifikované servisní partnery ve všech zemích uvedených na záručním listu, jejichž kontaktní údaje naleznete rovněž na záručním listu. Tito partneři vám pomohou se všemi servisními požadavky, jako jsou opravy, objednávky náhradní dílů a dílů podléhajících opotřebením nebo nákup spotřebního materiálu.

Upozorňujeme, že následující části tohoto výrobku podléhají běžnému či přirozenému opotřebením a že následující díly je proto nezbytné považovat za spotřební materiál.

Kategorie	Příklad
Díly podléhající opotřebením*	Držák cívky se strunou
Spotřební materiál*	Cívka se strunou
Chybějící díly	

* Nemusí být součástí dodávky!

V případě závady či poruchy prosím nahlaste problém na internetové adrese www.isc-gmbh.info.
Vždy, prosím, zajistěte přesný popis problému a zodpovězte následující dotazy:

- Fungovalo zařízení vůbec, nebo bylo vadné od počátku?
- Všimli jste si něčeho (příznaku nebo závady) před poruchou?
- K jaké poruše podle vás na zařízení došlo (hlavní příznak)? Popište tuto poruchu.

Záruční list

Vážený zákazníku,

všechny naše výrobky procházejí přísnými kontrolami jakosti, aby se k vám dostaly v dokonalém stavu. V nepravděpodobném případě, že na vašem zařízení dojde k poruše, obraťte se prosím na naše servisní oddělení na adrese uvedené na tomto záručním listě. Můžete se s námi spojit též telefonicky na uvedeném servisním čísle. Upozorňujeme na následující podmínky, za kterých lze činit záruční reklamace:

- 1 Těmito záručními podmínkami se řídí doplňující záruční služby, které níže uvedený výrobce slibuje kupujícím svých nových výrobků nad rámec jejich zákonných práv na záruku. Vaše zákonná práva na záruční reklamaci nejsou touto zárukou dotčena. Naše záruka je pro vás bezplatná.
- 2 Záruční služby se vztahují pouze na závady v důsledku vad materiálů nebo výroby na výrobku, který jste si koupili od níže uvedeného výrobce, a omezují se buď na opravu uvedených závad na výrobku nebo na výměnu výrobku, přičemž volba je na nás.
Upozorňujeme, že naše zařízení není konstruováno k použití ke komerčním, řemeslnickým nebo průmyslovým účelům. Ke vzniku záruční smlouvy nedojde, jestliže se zařízení v záruční době používá ke komerčním, řemeslnickým nebo průmyslovým účelům, nebo je vystaveno obdobné zátěži.
- 3 Naše záruka se nevztahuje na následující:
 - Poškození přístroje způsobené nedodržením pokynů k montáži nebo nesprávnou montáží, nedodržením návodu k obsluze (například připojení k nesprávnému síťovému napětí nebo typu proudu) či nedodržením pokynů k údržbě a bezpečnostních pokynů, nebo vystavením přístroje abnormálním podmínkám prostředí nebo nedostatečnou péčí a údržbou.
 - Poškození přístroje způsobené zneužitím či nesprávným použitím (například přetížením přístroje nebo použitím neschválených nástrojů či příslušenství), vnikem cizích těles do přístroje (například písku, kamínků či prachu, poškození při přepravě), použitím síly nebo poškození způsobené vnějšími silami (například upuštěním na zem).
 - Poškození přístroje nebo částí přístroje způsobené běžným či přirozeným opotřebením nebo běžným používáním přístroje.
- 4 Záruka platí po dobu 24 měsíců a počíná běžet dnem nákupu přístroje. Záruční reklamace je nutno činit před skončením záruční doby do dvou týdnů po zjištění závady. Po skončení záruční doby nebudou záruční reklamace přijímány. I po provedení oprav nebo výměně dílů na přístroj platí původní záruční doba. V takových případech provedení prací nebo montáž dílů nevede k prodloužení záruční doby a na provedení prací nebo montáž dílů nevzniká žádná nová záruka. To platí i při využití servisu v terénu.
- 5 K registraci své záruční reklamace prosím nahláste poruchu na přístroji na následující internetové adrese: www.isc-gmbh.info. Pokud se na závadu vztahuje naše záruka, bude dotýčný přístroj buď ihned opraven a vrátíme vám jej, nebo vám pošleme nový přístroj výměnou.

Samozřejmě vám též rádi nabídneme zpoplatněnou opravu všech závad, na které se tato záruka nevztahuje, nebo přístrojů, které již nejsou v záruce. K využití této služby pošlete přístroj na adresu našeho servisu.

Upozorňujeme též na omezení této záruky vzhledem k dílům podléhajícím opotřebením, spotřebnímu materiálu a chybějícím dílům, jež jsou uvedeny v oddílu Servisní údaje tohoto návodu k obsluze.

Treść

1. Przepisy bezpieczeństwa
2. Układ i części dostarczane
3. Należyte użytkowanie
4. Dane techniczne
5. Przed rozruchem urządzenia
6. Eksploatacja
7. Wymiana przewodu zasilającego
8. Czyszczenie, utrzymanie i zamawianie części zamiennych
9. Utylizacja
10. Magazynowanie
11. Usuwanie wad

Zagrożenie!

Podczas użytkowania urządzenia, trzeba dotrzymywać kilka środków bezpieczeństwa koniecznych w celu zapobiegania urazom i powstawaniu szkód. Prosimy o uważne zapoznanie się z całą Instrukcją obsługi a Przepisami bezpieczeństwa. Niniejsze Instrukcje obsługi trzeba umieścić w bezpiecznym miejscu, by informacje były zawsze do dyspozycji. W razie przekazania urządzenia innemu użytkownikowi, trzeba zawsze przekazać także niniejszą Instrukcję obsługi oraz Przepisy bezpieczeństwa. Nie ponosimy żadnej odpowiedzialności za szkody lub awarie, do których dojdzie w konsekwencji niedotrzymywania niniejszych Instrukcji oraz Instrukcji bezpieczeństwa.

1. Przepisy bezpieczeństwa

Stosowne instrukcje bezpieczeństwa można znaleźć w załączonej broszurze.

Zagrożenie!

Przestudiować wszelkie przepisy i instrukcje bezpieczeństwa. Każdy błąd, w wypadku nie dotrzymywania przepisów i instrukcji bezpieczeństwa, może prowadzić do porażenia prądem elektrycznym, powstania pożaru lub poważnego urazu.

Wszelkie przepisy i instrukcje bezpieczeństwa przechowywać w bezpiecznym miejscu, w celu ewentualnego przyszłego wykorzystania.

Wytłumaczenie znaków ostrzegawczych (Rys. 17)

- 1: Ostrzeżenie!
- 2: Stosować ochronę słuchu! 3: Stosować ochraniacze słuchu!
- 4: Chronić przed działaniem wilgoci!
- 5: Przeczytać Instrukcja obsługi! 6: Odłączyć wtyczkę sieciową!
- 7: Utrzymywać osoby postronne w bezpiecznej odległości!
- 8: Urządzenie nadal się kręci!

2. Układ i części dostarczane**2.1 Układ (Rys. 1/2)**

1. Kabel zasilający
2. Rękojeść górna
3. Włącznik/wyłącznik
4. Rękojeść dodatkowa
5. Śruba rękojeści dodatkowej
6. Zamek do ustawienia wysokości rękojeści
7. Kierownica górna
8. Kierownica dolna
9. Prowadnica skrajna
10. Zamek do przekręcania głowicy silnika
11. Szpulka z żytką
12. Osłona
13. Zacisk luzujący kabla
14. 4 śruby

15. Zamek do ustawienia kąta rękojeści

2.2 Elementy dostarczane

Prosimy sprawdzić, czy produkt jest kompletny, jak zostało wyszczególnione w wykazie dostawy. Jeżeli brakuje którejś części, prosimy o zwrócenie się do naszego centrum serwisowego lub miejsca sprzedaży, w którym nabyto urządzenie, i to do 5 dni roboczych od dnia zakupu, i przekazanie dowodu zakupu. Patrz także tabelka gwarancji w części Dane serwisowe na końcu Instrukcji obsługi.

- Otworzyć opakowanie i urządzenie uważnie wyjąć.
- Usunąć materiał opakowaniowy i jakiegokolwiek armatury opakowaniowe i/lub transportowe (jeżeli zostały wykorzystane).
- Przekonać się, czy wszelkie części zostały dostarczone.
- Sprawdzić, czy podczas transportu nie doszło do uszkodzenia urządzenia i wyposażenia.
- Opakowanie, jeśli jest to możliwe, przechować do końca okresu gwarancji.

Zagrożenie!

Urządzenie i materiał opakowaniowy nie są zabawkami. Dzieci nie powinny bawić się z torebkami plastikowymi, foliami i małymi częściami. Istnieje zagrożenie połknięcia lub zaduszenia!

- 1 x kosiarka strunowa
- 1 x osłona
- 1 x prowadnica skrajna
- 4 śruby
- Oryginalna Instrukcja obsługi
- Instrukcje bezpieczeństwa

3. Właściwe wykorzystanie

Urządzenie zostało zaprojektowane do koszenia trawników i terenów trawiastych w ogrodach prywatnych.

Urządzenie zaprojektowane do wykorzystania w ogrodach prywatnych jest nieodpowiednie do zastosowania w obiektach użyteczności publicznej, parkach i ośrodkach sportowych, wzdłuż dróg czy też w rolnictwie i leśnictwie. W celu zabezpieczenia należytego użytkowania i utrzymania tego urządzenia, trzeba odpowiednio przechowywać i używać niniejsze Instrukcje obsługi, dostarczane przez producenta.

Ważne. Urządzenie nie może być użytkowane do celów kompostowania (cięcia materiału na kawałki), ponieważ może dojść do poranienia osób lub innego uszkodzenia mienia.

Maszynę można używać tylko do zalecanych celów. Jakiegolwiek inne wykorzystanie uważa się za wykorzystanie nieodpowiednie. Za wszelkie szkody i urazy spowodowane w konsekwencji nieodpowiedniego wykorzystania ponosi odpowiedzialność użytkownik, nie producent.

Zwracamy uwagę na fakt, że nasze urządzenie nie jest skonstruowane do zastosowań komercyjnych, handlowych czy też przemysłowych. W razie wykorzystania urządzenia do celów komercyjnych, handlowych i przemysłowych, czy też do działalności podobnego charakteru, nasza gwarancja zanika.

4. Dane techniczne

Napięcie zasilania: 230 V ~ 50 Hz
 Pobór mocy: 450 W
 Zakres koszenia Średnica 30 cm
 Obroty no 8800 obr./min.

Średnica żyłki 1,4 mm
 Masa: 2,75 kg

Zagrożenie!

Hałas i wibracje

Poziom ciśnienia akustycznego L_{pA} 82,9 dB(A)
 Niepewność K_{pA} 2,5 dB
 Poziom mocy akustycznej L_{WA} 93,42 dB(A)
 Niepewność K_{pA} 2,5 dB

Stosować ochroniacze słuchu

Hałas może spowodować uszkodzenie słuchu.

Całkowity poziom wibracji (suma wektorów w trzech kierunkach) określony w zgodzie z normą EN 60745.

Wartość emisji wibracji $a^h \leq 2,5 \text{ m/s}^2$
 Niepewność $K = 1,5 \text{ m/s}^2$

Podana wartość wibracji jest określona w zgodzie ze standardowym procesem testowym. Wartość wibracji może się zmieniać w zależności od miejsca wykorzystania urządzenia elektrycznego, a w wyjątkowych wypadkach może przekroczyć określoną wartość.

Podaną wartość wibracji można wykorzystać do porównania niniejszego urządzenia z innym urządzeniem elektrycznym.

Podaną wartość wibracji można także wykorzystać do początkowego określenia wpływu szkodliwego.

Emisje i wibracje utrzymywać na minimalnym poziomie.

- Stosować tylko urządzenia, które są w doskonałym stanie.
- Regularnie dokonywać serwisu i czyszczenia urządzenia.
- Dostosować styl pracy do tego urządzenia.
- Nie przeciążać urządzenia.
- W razie konieczności urządzenie przekazać do przeglądu.
- Jeżeli urządzenie nie jest używane, trzeba go wyłączyć.
- Nosić rękawice ochronne.

Uwaga!

Ryzyka resztkowe

Nawet kiedy niniejsze urządzenie elektryczne jest eksploatowane w zgodzie z Instrukcją, nie można wykluczyć pewnych ryzyk resztkowych. W związku z konstrukcją maszyny mogą grozić poniższe ryzyka:

1. Uszkodzenia płuc w konsekwencji nie wykorzystania stosownego ochronnego respiratora przeciwkurzowego.
2. Uszkodzenie słuchu bez wykorzystania ochrony słuchu.
3. Uszkodzenie zdrowia spowodowane wibracjami ramion i rąk w wypadku długotrwałego stosowania urządzenia lub w razie niestosownego prowadzenia i utrzymania.

5. Przed rozruchem urządzenia

Przed przyłączeniem urządzenia do źródła sieciowego trzeba się upewnić, że dane na tabliczce znamionowej zgadzają się z parametrami sieci.

Ostrzeżenie!

Przed dostrojeniem lub wyregulowaniem urządzenia trzeba zawsze odłączyć wtyczkę sieciową.

5.1 Montaż elektrycznej kosiarki strunowej (Rys. 3A i 3C)

- Na głowicę silnika zamontować osłonę bezpieczeństwa (patrz Rys. 3a).
- Przymocować ją przy pomocy dwu śrub (1).
- Na końcu przymocować prowadnicę skrajną przy pomocy ostatnich 2 śrub (patrz Rys. 3b).

5.2 Regulacja rękojeści dodatkowej (Rys. 4)

Umieścić kosiarkę elektryczną na stabilnej powierzchni. Poluzować śrubę (Rys. 5/poz. A) i przesunąć rękojeść dodatkową do optymalnego położenia. W konsekwencji dokręcenia śrub przymocować rękojeść w danym położeniu.

5.3 Ustawienie wysokości koszenia (Rys.4)

Umieścić elektryczną kosiarkę do trawy na stabilnym podłożu. Najpierw poluzować regulator wysokości koszenia (Rys. 4/poz. 6).

Potem ustawić wymaganą długość a potem ponownie dokręcić regulator wysokości.

5.4 Ustawienie kąta rękojeści (Rys. 5)

Kiedy naciśniemy zamek (Rys. 5/poz. 15), można będzie ustawić kąt rękojeści do dowolnego z 5 możliwych pozycji. Ustaw taki kąt rękojeści, który odpowiada twojej pracy najlepiej. Upewnij się, że po ustawieniu kąta rękojeści pojawiło się kliknięcie.

6. Obsługa

Niniejsza elektryczna kosiarka strunowa została zaprojektowana do koszenia trawy. Elektryczna kosiarka strunowa ma system półautomatycznego odwijania żyłki. Jeżeli żyłka skraca się podczas eksploatacji urządzenia, zostaje automatycznie przedłużana na maksymalną szerokość koszenia. To zapewnia, by twój trawnik był przez cały czas koszony z doskonałą wydajnością.

Uwaga! Jeżeli w chwili pierwszego wykorzystania żyłka będzie zbyt długa, nadmierny koniec żyłki zostanie odcięty nożem znajdującym się na osłonie ochronnej.

Twoja kosiarka do trawy będzie działać najlepiej, jeżeli będą dotrzymywane poniższe instrukcje:

- Kosiarki do trawy nigdy nie używać bez wyposażenia bezpieczeństwa.
- Trawę nie kosić, gdy jest mokra. Najlepsze wyniki są osiągnięte z suchą trawą.
- Przyłączyć przewód zasilający do przedłużacza i przymocować go do zacisku (Rys. 6/poz. 13).
- (Rys. 3).
- Kosiarkę do trawy wyłączyć ponownym poluzowaniem włącznika ON/OFF (Rys. 6/poz. 3).
- Nie przesuwaj kosiarki strunowej w kierunku trawy, dopóki nie zostanie naciśnięty włącznik, tj. trzeba odczekać, dopóki kosiarka nie zacznie się obracać.
- W celu należytego koszenia poruszać kosiarką ze strony na stronę i przesuwać się w kierunku do przodu, i utrzymywać ją pod kątem ok. 30 °. (patrz Rys. 7 i 8)
- Wysoką trawę skracać stopniowo od góry w poszczególnych krokach (Rys. 9).
- W celu ochrony żyłki przed nadmiernym zużyciem, stosować prowadnicę brzegową i osłonę ochronną.

- Omijać twarde przedmioty, by nie dochodziło do niepotrzebnego zużycia się żyłki.

Stosowanie kosiarki do trawy do koszenia brzegów trawnika (Rys. 12/13)

Kosiarkę do trawy można dostosować do koszenia brzegów trawnika i grządek z kwiatami w poniższy sposób:

- Kosiarkę odłączyć od źródła energii elektrycznej.
- Przesunąć obudowę (Rys. 12/poz. 10) w kierunku do tyłu.
- Trzymać obudowę w jej tylnej pozycji i przekręcić górną część rękojeści o 180° (Rys. 12), dopóki nie zapadnie na swoje miejsce.
- Teraz kosiarka jest przystosowana do koszenia brzegów trawnika lub pionowego koszenia trawnika (Rys. 13).

7. Wymiana przewodu zasilającego

Zagrożenie!

Jeżeli dojdzie do uszkodzenia przewodu zasilającego narzędzia, trzeba go, w celu zapobiegania niebezpieczeństwu, wymienić u producenta lub w jego serwisie, czy też przez stosownie przeszkolonego pracownika.

8. Czyszczenie, utrzymanie i zamawianie części zamiennych

Zagrożenie!

Przed przeprowadzeniem jakiegokolwiek czyszczenia, zawsze wtyczkę sieciową wyłączyć od gniazda energii elektrycznej.

8.1 Czyszczenie

- Wszelkie wyposażenie bezpieczeństwa, otwory wentylacyjne i osłony silnika utrzymywać w czystości. Urządzenie obcierać przy pomocy czystej szmatki lub przedmuchać powietrzem sprężonym o niskim ciśnieniu.
- Urządzenie polecamy wyczyścić od razu po każdym wykorzystaniu.
- Urządzenie regularnie czyścić nawilżoną szmatką z małą ilością miękkiego mydła. Nie stosować środków czyszczących ani rozpuszczalników, ponieważ mogłyby one uszkodzić plastikowe części urządzenia. Przenikanie wody do urządzenia elektrycznego podnosi ryzyko porażenia prądem elektrycznym.
- Osady nieczystości z osłony bezpieczeństwa usuwać przy pomocy szczotki.

8.2 Wymiana szpuli z żyłką (Rys. 14-16) Ważne! Przed wymianą szpuli z żyłką nie zapominać odłączyć przewodu zasilającego.

- Zgodnie z rysunkiem nacisnąć boki osłony szpuli i usunąć osłonę (Rysunek 14-15).
- Wyjąć pustą szpulkę z żyłką.
- Przeciągnąć końce nowej żyłki przez oka w obejmie szpuli. (Rys. 16).
- Osłonę szpulki zamontować z powrotem na szpulkę.
- W razie ponownego włączenia urządzenia żyłka zostanie automatycznie odcięta na poprawną długość.

Uwaga! Części żyłki nylonowej mogą być podczas obracania przyczyną urazu.

8.3 Utrzymanie

Wewnątrz urządzenia nie znajdują się żadne części, które wymagałyby dalszego utrzymania.

8.4 Zamawianie części zamiennych:

Podczas zamawiania części zamiennych prosimy podać poniższe dane:

- Typ urządzenia
- Nr urządzenia służący do zamawiania
- Nr identyfikacyjny urządzenia
- Numer wymaganej części zamiennej Aktualne ceny i informacje można znaleźć patrz www.isc-gmbh.info

Żyłka dodatkowa - nr części: 34.056.85

9. Utylizacja

Produkt jest dostarczany w opakowaniu, które chroni go przed uszkodzeniem w trakcie transportu. Surowce z tego opakowania można ponownie wykorzystać i zutylizować. Urządzenie i jego wyposażenie są wyprodukowane z różnych materiałów, np. z metali i plastików. Urządzenie wadliwe nigdy nie umieszczać do odpadu z gospodarstw domowych. Powinny zostać umieszczone w odpowiednim punkcie skupu w celu należytej utylizacji. Jeżeli nie wiesz, gdzie takie miejsce się znajduje, zaciągnij informacji u władz lokalnych.

10. Magazynowanie

Urządzenie i wyposażenie przechowywać poza zasięgiem dzieci, w ciemnym i suchym miejscu, w temperaturze powyżej zera. Idealna temperatura przechowywania znajduje się w granicach 5 a 30 °C. Narzędzia elektryczne przechowywać w opakowaniu pierwotnym.

11. Usuwanie wad

Maszyna nie działa:

Sprawdzić, czy przewód zasilający jest przyłączony w sposób należyty i sprawdzić bezpieczniki sieciowe. Jeżeli urządzenie nie działa, mimo że przewód elektryczny jest w porządku, prosimy o jego wysłanie pod adres ośrodka serwisowego.



Tylko dla krajów UE

Symbol przekreślonego kołowego kontenera na odpady jest symbolem selektywnego zbierania odpadów. Zużyty sprzęt: elektronarzędzia, akumulatory, osprzęt i opakowania, nie można umieszczać łącznie z innymi odpadami. Symbol ten oznacza jednocześnie, że sprzęt został wprowadzony do obrotu po dniu 13 sierpnia 2005 r. Jednocześnie informujemy, że: 1) na terenie RP istnieje system zbierania, w tym zwrotu, zużytego sprzętu – w tym punkty selektywnej zbiórki i/lub lokalne punkty zbiórki, sklepy czy inne punkty sprzedaży sprzętu. Szczegółową informację uzyskasz u swojego sprzedawcy;

2) każde gospodarstwo domowe spełnia istotną rolę w przyczynianiu się do ponownego użycia i odzysku, w tym recyklingu, zużytego sprzętu;

3) do produkcji sprzętu użyto niebezpiecznych: substancji, mieszanin oraz części składowych, które mogą powodować potencjalne, niebezpieczne skutki dla środowiska i zdrowia ludzi, dlatego też konieczne jest prawidłowe użytkowanie sprzętu oraz jego recykling.

Dane serwisowe

Mamy wykwalifikowanych partnerów serwisowych we wszystkich krajach podanych na karcie gwarancyjnej, których dane kontaktowe można również znaleźć na karcie gwarancyjnej. Partnerzy ci są w stanie pomóc z wszelkiego rodzaju wymaganiami serwisowymi, jakimi są naprawy, zamawianie części zamiennych oraz części podlegających zużyciu, czy też z kupnem materiału eksploatacyjnego.

Zwracamy uwagę na to, że poniższe części produktu podlegają normalnemu i naturalnemu zużyciu i że poniższe części trzeba uważać za materiał eksploatacyjny.

Kategoria	Przykład
Części podlegające zużyciu*	Uchwyt szpuli z żyłką
Materiał eksploatacyjny*	Szpulka z żyłką
Części brakujące	

* Nie musi być częścią dostawy!

W razie powstania wady lub awarii prosimy o zgłoszenie problemu pod adresem internetowym www.isc-gmbh.info. Zawsze trzeba podać dokładny opis problemu i prosimy o podanie odpowiedzi na poniższe pytania:

- Działało urządzenie w ogóle, czy też było popsute od początku?
- Zauważyłeś coś (oznakę lub wadę) przed uszkodzeniem?
- Do jakiego uszkodzenia wg Ciebie doszło (główne oznaki)? Opisz to uszkodzenie.

Karta gwarancyjna

Szanowny kliencie,

Wszelkie nasze produkty poddawane są ścisłym kontrolom jakości, by dostały się do Twoich rąk w doskonałym stanie. W nieprawdopodobnym wypadku, że nasze urządzenie podlegnie awarii, prosimy o zwrócenie się do naszego wydziału serwisowego pod adresem podanym w niniejszej karcie gwarancyjnej. Można się z nami skontaktować także telefonicznie pod podanym numerem serwisowym. Zwracamy uwagę na poniższe warunki, na podstawie których można składać reklamacje gwarancyjne:

- 1 Niniejszymi warunkami gwarancyjnymi kierują się dodatkowe usługi gwarancyjne, które poniżej podany producent udziela nabywcy swoich produktów, które wykraczają ponad ramy ich praw ustawowych dotyczących gwarancji. Twoje prawa ustawowe dotyczące reklamacji gwarancyjnej nie zostają przez niniejszą gwarancją poszkodowane. Nasza gwarancja jest dla Ciebie darmowa.
- 2 Usługi gwarancyjne dotyczą wyłącznie wad powstałych w konsekwencji wad materiału lub produkcji urządzenia, które zostały nabyte od poniżej podanego producenta, i ograniczają się na naprawę podanych wad produktu lub do wymiany produktu, przy czym wybór leży na Tobie.
Zwracamy uwagę na fakt, że nasze urządzenie nie jest skonstruowane do zastosowań komercyjnych, handlowych czy też przemysłowych. Do zawarcia umowy gwarancyjnej nie dojdzie, jeżeli urządzenie zostało w okresie gwarancyjnym wykorzystane do celów komercyjnych, wykonywania działalności albo przemysłowych, czy też zostało wystawione na działanie podobnego obciążenia.
- 3 Nasza gwarancja nie dotyczy:
 - Uszkodzenia urządzenia spowodowanego przez niedotrzymanie instrukcji montażowych lub niewłaściwego montażu, niedotrzymaniem instrukcji obsługi (np. na skutek podłączenia do niewłaściwego napięcia sieciowego albo typu prądu), lub niedotrzymanie instrukcji utrzymania i instrukcji bezpieczeństwa, czy też wystawienie urządzenia na nienaturalne warunki środowiskowe, jak też w konsekwencji niewystarczającej pielęgnacji i utrzymania.
 - Uszkodzenie urządzenia spowodowane przez nadużycie lub niewłaściwe wykorzystanie (np. nadmiernym obciążeniem urządzenia, zastosowaniem niezatwierdzonych instrumentów i wyposażenia), przedostaniem się ciał obcych do urządzenia (np. pisaku, kamieni, kurzu, uszkodzenia podczas transportu), zastosowaniem siły, lub w konsekwencji uszkodzenia spowodowanego siłami zewnętrznymi (np. przez upadek na podłogę).
 - Uszkodzenia urządzenia lub części urządzenia spowodowanego normalnym i zwykłym zużyciem lub normalnym użytkowaniem urządzenia.
- 4 Gwarancja obowiązuje przez okres 24 miesięcy i zaczyna biec w dniu nabycia urządzenia. Reklamację gwarancyjną trzeba podać przed zakończeniem okresu gwarancyjnego do dwóch tygodni po odkryciu uszkodzenia. Po zakończeniu okresu gwarancji nie będą reklamacje z gwarancji przyjmowane. Nawet po przeprowadzeniu napraw czy też wymianie części, w związku z urządzeniem, obowiązuje pierwotny okres gwarancji. W takich wypadkach realizacja prac lub montaż części nie prowadzi do przedłużenia okresu gwarancji a na przeprowadzenie prac lub montaż części nie powstanie żadna nowa gwarancja. To obowiązuje także w wypadku wykorzystania serwisu w terenie.
- 5 Do rejestracji reklamacji gwarancyjnej trzeba zgłosić awarię dotyczącą urządzenia pod poniższy adres internetowy: www.isc-gmbh.info. Jeżeli nasza gwarancja dotyczy awarii, urządzenie zostanie od razu naprawione i wysłane z powrotem, albo też wysłamy w zamian urządzenie całkiem nowe.

Oczywiście chętnie zaproponujemy Ci przeprowadzenie płatnej naprawy dotyczącej wszelkich wad, których gwarancja niniejsza nie dotyczy, czy też urządzeń, których już gwarancja nie dotyczy. Do wykorzystania tej usługi, prosimy o wysłanie urządzenia pod adres naszego serwisu.

Zwracamy też uwagę na ograniczenie tej gwarancji w stosunku do części podlegających zużyciu, materiału eksploatacyjnego i części brakujących, które są podane w części Dane serwisowe, niniejszej Instrukcji obsługi.

Obsah

1. Bezpečnostné predpisy
2. Usporiadanie a dodané položky
3. Správne použitie
4. Technické údaje
5. Pred spustením zariadenia
6. Obsluha
7. Výmena napájacieho kábla
8. Čistenie, údržba a objednávanie náhradných dielov
9. Likvidácia a recyklácia
10. Skladovanie
11. Odstraňovanie chýb

Nebezpečenstvo !

Pri používaní tohto zariadenia musí byť dodržaných niekoľko bezpečnostných opatrení, aby sa zabránilo zraneniam a škodám na majetku. Prosím, starostlivo si prečítajte celý návod na použitie a bezpečnostné predpisy. Majte tento návod na použitie uložený na bezpečnom mieste, aby Vám boli informácie, ktoré sú v ňom obsiahnuté, kedykoľvek k dispozícii. Ak zariadenie predáte inej osobe, predajte s ním i tento návod na použitie a bezpečnostné predpisy. Nemôžeme prijať žiadnu zodpovednosť za škody alebo nehody, ktoré vzniknú nedodržaním tohto návodu na použitie a bezpečnostných pokynov.

1. Bezpečnostné predpisy

Príslušné bezpečnostné informácie nájdete v priloženej príručke.

Nebezpečenstvo!

Prečítajte si všetky bezpečnostné predpisy a pokyny. Akékoľvek chyby, vzniknuté z dôvodu nedodržania týchto bezpečnostných predpisov a pokynov, môžu mať za následok zásah elektrickým prúdom, požiar a/alebo vážne zranenia.

Všetky tieto bezpečnostné predpisy a pokyny uchovávajte pre budúce použitie na bezpečnom mieste.

Vysvetlenie výstražných značiek (Obr. 17)

- 1: Výstraha!
- 2: Noste ochranu sluchu!
- 3: Používajte chrániče sluchu!
- 4: Chráňte pred vlhkom!
- 5: Prečítajte si návod na obsluhu!
- 6: Odpojte sieťovú vidlicu!
- 7: Udržujte všetky osoby mimo nebezpečný priestor!
- 8: Zariadenie sa naďalej otáča!

2. Usporiadanie a dodané položky**2.1 Usporiadanie (obr. 1/2)**

1. Napájací kábel
2. Horná rukoväť
3. Spínač/vypínač
4. Prídavná rukoväť
5. Skrutka prídavnej rukoväte
6. Zámok pre nastavenie výšky rukoväte
7. Horné riadidlo
8. Dolné riadidlo
9. Okrajové vodidlo
10. Zámok pre otočnú hlavu motoru
11. Cievka so strunou
12. Kryt
13. Uvoľňovacia svorka kábla
14. 4 skrutky

15. Zámok pre nastavenie uhlu rukoväte

2.2 Dodané položky

Prosím skontrolujte, či je výrobok kompletný podľa špecifikácie v prehľade dodávky. Ak chýbajú niektoré diely, prosím kontaktujte naše servisné stredisko alebo predajné miesto, v ktorom ste uskutočnili nákup, a to najneskôr do 5 pracovných dní po zakúpení výrobku, a po doručení platnej faktúry k nákupu. Pozrite tiež tabuľku záruky v oddiele Informácie o servise na konci tohto návodu na použitie.

- Otvorte obal a opatrne vyberte vlastné zariadenie.
- Odstráňte baliace materiály a akékoľvek baliace a/alebo prepravné upevňovacie prvky (keď sú použité).
- Skontrolujte, či boli dodané všetky položky.
- Skontrolujte zariadenie a príslušenstvo, či prípadne nedošlo k poškodeniu pri preprave.
- Ak to bude možné, prosím uchovajte obal po celú dobu záruky zariadenia.

Nebezpečenstvo!

Zariadenie a obalový materiál nie sú detská hračka! Deti sa nesmú hrať s plastovými sáčkami, fóliami a malými dielmi! Hrozí nebezpečenstvo prehltnutia a udusenia sa!

- 1 x strunová kosačka
- 1 x kryt
- 1 x okrajové vodidlo
- 4 skrutky
- Originálny návod na obsluhu
- Bezpečnostné pokyny

3. Správne použitie

Zariadenie je navrhnuté pre kosenie trávnikov a malých zatravnovaných plôch v súkromných záhradách.

Zariadenie navrhnuté pre použitie v súkromných záhradách je považované za nevhodné pre použitie vo verejných zariadeniach, parkoch a športových centrách, pozdĺž ciest alebo v poľnohospodárstve a lesníctve. Pre zaistenie správneho používania a údržby tohto zariadenia, musí byť riadne uchovaný a používaný tento návod na obsluhu dodávaný výrobcom.

Dôležité. Zariadenie nesmie byť používané na účely kompostovania (rezanie materiálu na kúsky), pretože to môže viesť k zraneniu osôb alebo škode na majetku.

Zariadenie je povolené používať iba k predpísanému účelu. Akékoľvek iné použitie sa považuje za nesprávne použitie. Za všetky prípadné škody a zranenia spôsobené v dôsledku toho zodpovedá užívateľ / prevádzkovateľ, nie výrobca.

Upozorňujeme, že naše zariadenie nie je konštruované na použitie na komerčné, remeselnícke alebo priemyselné účely. Pri použití stroja ku komerčným, obchodným alebo priemyselným účelom či podobným činnostiam, naša záruka prepadá.

4. Technické údaje

Sieťové napätie	230 V ~ 50 Hz
Príkion	450 W
Sečný kruh	priemer 30 cm
Otáčky n_0	8800 ot./min.
Priemer sečnej struny.....	1,4 mm
Hmotnosť	2,75 kg

Nebezpečenstvo!

Hluk a vibrácie

Hladina akustického tlaku L_{pA}	82,9 dB(A)
Neistota K_{pA}	2,5 dB
Hladina akustického výkonu L_{WA}	93,42 dB(A)
Neistota K_{WA}	2,5 dB

Používajte chrániče sluchu.

Pôsobenie hluku môže poškodiť sluch.

Celkové hodnoty vibrácií (súčet vektorov v troch smeroch) stanovené v súlade s normou EN 60745.

Hodnota emisie vibrácií $a_h \leq 2,5 \text{ m/s}^2$

Neistota $K = 1,5 \text{ m/s}^2$

Uvedená hodnota vibrácií je stanovená v súlade so štandardizovaným skúšobným postupom. Hodnota vibrácií sa môže meniť podľa oblasti použitia elektrického zariadenia, a vo výnimočných prípadoch môže prekročiť stanovenú hodnotu.

Uvedenú hodnotu vibrácií je možné použiť pre porovnanie tohto zariadenia s iným elektrickým náradím.

Uvedenú hodnotu vibrácií je možno taktiež použiť pre počiatočné posúdenie škodlivého vplyvu.

Emisie a vibrácie udržiavajte na minimálnej úrovni.

- Používajte len zariadenia, ktoré sú v perfektnom stave.
- Vykonávajte pravidelne servis a čistenie zariadenia.
- Prispôbte Váš pracovný štýl tomuto zariadeniu.
- Zariadenie nepreťažujte.
- Kedykoľvek je to potrebné, nechajte spraviť servis zariadenia.
- Keď zariadenie nepoužívate, vypnite ho.

Zvyškové riziká

Aj napriek tomu, že budete elektrický prístroj obsluhovať podľa predpisov, budú existovať zvyškové riziká. V súvislosti s konštrukciou a vyhotovením elektrického prístroja môže dôjsť k výskytu týchto nebezpečenstiev:

1. Poškodenie pľúc bez použitia vhodného ochranného proti prašného respirátoru.
2. Poškodenie sluchu bez použitia vhodnej ochrany sluchu.
3. Poškodenie zdravia spôsobené vibráciami paže a ruky pri dlhodobom používaní zariadenia alebo pri nesprávnom vedení a údržbe.

5. Pred spustením zariadenia

Pred pripojením zariadenia ku zdroju sieťového napájania sa uistite, že údaje na typovom štítku zodpovedajú parametrom siete.

Výstraha!

Pred úpravami či zostavovaním prístroja vždy odpojte sieťovú vidlicu.

a. Montáž elektrickej strunovej kosačky (Obr. 3a a 3c)

- Na hlavu motora namontujte bezpečnostný kryt (viď Obr. 3a).
- Upevnite ho pomocou dvoch skrutiek (1).
- Nakoniec pripevnite okrajové vodidlo poslednými 2 skrutkami (viď Obr. 3b).

b. Zostavenie prídavnej rukoväte (Obr. 4)

Umiestnite elektrickú kosačku na pevný povrch. Povoľte skrutku (Obr. 5 / pol. A) a presuňte pomocnú rukoväť do optimálnej polohy. Dotiahnutím skrutky upevnite rukoväť v danej polohe.

c. Nastavenie výšky kosenia (Obr. 4)

Umiestnite elektrickú kosačku trávy na pevný povrch. Najprv uvoľnite nastavovač výšky kosenia (Obr. 4 / pol. 6).

Potom nastavte požadovanú dĺžku a potom späť utiahnite nastavovač výšky.

d. Nastavenie uhlu rukoväte (Obr. 5)

Keď stlačíte zámok (Obr. 5 / pol. 15), môžete nastaviť uhol rukoväte do ľubovoľnej z 5 možných pevných polôh. Nastavte taký uhol rukoväte, ktorý vašej práci najlepšie vyhovuje. Uistite sa, že sa po nastavení uhla rukoväte ozvalo počuteľné zaklapnutie.

6. Obsluha

Táto elektrická strunová kosačka je navrhnutá len na kosenie trávy.

Elektrická strunová kosačka má systém poloautomatického odvíjania struny. Ak sa struna počas prevádzky zariadenia skracuje, je automaticky predĺžená na maximálnu šírku kosenia. To zaisťuje, aby ste váš trávnik po celú dobu sekali s dokonalou šírkou kosenia. **Pozor!** Ak je pri prvom použití zariadenia struna príliš dlhá, bude presahujúci koniec odrezaný nožom na ochrannom kryte. Vaša kosačka trávy bude fungovať najlepšie, keď budete dodržiavať nasledovné pokyny:

- Kosačku trávy nikdy nepoužívajte bez bezpečnostných zariadení.
- Trávu nekoste za mokra. Najlepšie výsledky sú dosahované so suchou trávou.
- Pripojte napájací kábel k predlžovaciemu káblu a pripevnite ho k uvoľňovacej svorke. (Obr. 6 / pol. 13).
- Kosačku trávy spustíte stlačením spínača On / Off (obr. 6 / pol. 3).
- Kosačku trávy vypnete opätovným uvoľnením spínača (Obr. 6 / pol. 3).
- Nepohybujte kosačkou proti tráve, kým nestlačíte spínač, tj. Počkajte, kým nie je kosačka v chode.
- Pre správne kosenie pohybujte kosačkou zo strany na stranu a chodte smerom dopredu, zatiaľ čo ju pri sekaní udržiavate pod uhlom cca 30 °. (Vid' Obr. 7 a 8).
- Vysokú trávu skracujte postupne po krokoch odhora (pozri Obr. 9).
- Na ochranu struny pred nadmerným opotrebením používajte okrajové vodidlo a ochranný kryt.

- Vyhýbajte sa tvrdým predmetom, aby nedochádzalo k zbytočnému opotrebovaniu struny.

Používanie kosačky trávy k koseniu okrajov (Obr. 12/13)

Kosačku trávy je možné upraviť na kosenie okrajov trávnikov a kvetinových záhonov nasledovne:

- Kosačku odpojte od prívodu elektriny.
- Presuňte puzdro (Obr. 12 / pol. 10) smerom dozadu.
- Držte puzdro v jeho zadnej polohe a otočte hornou rukoväťou o 180 ° (Obr. 12), kým nezapadne na svoje miesto.
- Teraz je vaša kosačka trávy pripravená na kosenie okrajov trávniku alebo k vertikálnemu koseniu trávniku (Obr. 13).

7. Výmena napájacieho kábla**Nebezpečenstvo!**

Ak dôjde k poškodeniu napájacieho kábla tohto zariadenia, musí ho k zamedzeniu nebezpečenstva vymeniť výrobca alebo jeho zákaznícky servis alebo obdobne vyškolený pracovník.

8. Čistenie, údržba a objednávanie náhradných dielov**Nebezpečenstvo!**

Pred vykonávaním akéhokoľvek čistenia vždy sieťovú vidlicu odpojte od prívodu elektriny.

8.1 Čistenie

- Všetky bezpečnostné zariadenie, vetracie otvory a kryt motora udržiavajte pokiaľ možno v čistote. Zariadenie utierajte čistou handričkou alebo ofukujte stlačeným vzduchom s nízkym tlakom.
- Odporúčame vyčistiť zariadenie okamžite po každom jeho použití.
- Zariadenie pravidelne čistite navlhčenou handričkou a trochu mäkkého mydla. Nepoužívajte čistiace prostriedky ani rozpúšťadlá, pretože by mohli poškodiť plastové časti zariadenia. Zabráňte vniknutiu vody do zariadenia. Preniknutie vody do elektrického náradia zvyšuje riziko úrazu elektrickým prúdom.
- Usadené nečistoty z bezpečnostného krytu odstraňujte kefou.

8.2 Výmena cievky so strunou (Obr. 14-16)

Dôležité! Pred výmenou cievky so strunou nezabudnite odpojiť prívodný kábel.

- Podľa obrázku stlačte strany krytu cievky a kryt odstráňte (Obrázky 14-15).
- Vyberte prázdnu cievku so strunou.
- Pretiahnite konce novej struny okami v objímke cievky (Obr. 16).
- Kryt cievky namontujte späť na cievku.
- Pri opätovnom spustení zariadenia bude struna automaticky odrezaná, aby mala správnu dĺžku.

Pozor! Časti nylonovej struny môžu pri odmrštení spôsobiť zranenia.

8.3 Údržba

Vnútri zariadenia sa nenachádzajú žiadne súčiastky, ktoré by vyžadovali ďalšiu údržbu.

8.4 Objednávanie náhradných dielov:

Pri objednávaní výmenných dielov prosím uvádzajte nasledujúce údaje:

- Typ stroja
- Objednávacie číslo stroja
- Identifikačné číslo stroja
- Číslo požadovaného náhradného dielu

Aktuálny cenník a informácie viď.

www.isc-gmbh.info

Náhradná struna - číslo dielu: 34.056.85

9. Likvidácia a recyklácia

Zariadenie je dodávané v obale, ktorý ho chráni proti poškodeniu pri doprave. Suroviny v tomto obale je možné buď opäť použiť alebo ich recyklovať. Zariadenie a jeho príslušenstvo sú vyrobené z rôznych druhov materiálov, ako napríklad z kovov a plastov. Nikdy nevyhadzujte chybné zariadenie do domového odpadu. Zariadenie musí byť odovzdané do príslušného zberného strediska pre zaistenie jeho správnej likvidácie. Ak nevíete, kde sa takéto zberné stredisko nachádza, informujte sa u svojho predajcu alebo na miestnom obecnom zastupiteľstve.

10. Skladovanie

Zariadenie a príslušenstvo skladujte mimo dosah detí na temnom a suchom mieste pri teplote nad bodom mrazu. Ideálna skladovacia teplota je medzi 5 a 30 °C. Elektrické náradie skladujte v pôvodnom obale.

11. Odstraňovanie chýb

Stroj nepracuje:

Skontrolujte, či je napájací kábel správne zapojený a skontrolujte sieťové poistky. Pokiaľ prístroj nefunguje aj napriek tomu, že je prívod elektriny v poriadku, pošlite ho na adresu popredajného servisného centra.



Len pre krajiny EÚ

Neodstraňujte elektrické prístroje ako domový odpad!

Podľa Európskej smernice 2002/96/ES o odpade z elektrických a elektronických zariadení (OEEZ) a v súlade s národnými právnymi predpismi sa musia použité elektronické prístroje odovzdať do triedeného zberu a musí sa zabezpečiť ich špecifické spracovanie v súlade s ochranou životného prostredia (recyklácia).

Recyklačná alternatíva k výzve na spätné zaslanie výrobku:

Majiteľ elektrického prístroja je alternatívne namiesto spätnej zásielky povinný spolupracovať pri riadnej recyklácii prístroja v prípade vzdania sa jeho vlastníctva. Starý prístroj môže byť za týmto účelom taktiež prenechaný zbernému miestu, ktoré vykoná odstránenie v zmysle národného zákona o recyklácii a odpadovom hospodárstve. Netýka sa to dielov príslušenstva, priložených k starým prístrojom a pomocných prostriedkov bez elektronických komponentov.

Dodatočná tlač alebo iné reprodukovanie dokumentácie a sprievodných dokladov výrobkov, taktiež ich častí, je prípustná len s výslovným súhlasom spoločnosti iSC GmbH. Technické zmeny vyhradené

Servisné informácie

Vo všetkých krajinách uvedených na záručnom liste máme kompetentných servisných partnerov, ktorých kontakty je možné prevziať zo záručného listu. Sú Vám k dispozícii pre akékoľvek servisné požiadavky ako opravy, objednávanie náhradných a opotrebovaných dielov alebo nákup spotrebných materiálov.

Je potrebné dbať na to, že v prípade tohto výrobku podliehajú nasledujúce diely bežnému pracovnému alebo prirodzenému opotrebeniu, resp. sú nasledujúce diely považované za spotrebný materiál.

Kategória	Príklad
Diely podliehajúce opotrebeniu*	Držiak cievky so strunou
Spotrebný materiál / spotrebné diely*	Cievka so strunou
Chýbajúce diely	

* nie je bezpodmienečne obsiahnuté v objeme dodávky!

V prípade nedostatkov alebo chýb Vás prosíme, aby ste príslušnú chybu nahlásili na adrese www.isc-gmbh.info. Prosím, dbajte na presný popis chyby a odpovedzte pritom v každom prípade na nasledujúce otázky:

- Fungoval prístroj predtým alebo bol od začiatku chybný?
- Všimli ste si niečo pred vyskytnutím poruchy (symptóm pred poruchou)?
- Aké chybné funkcie podľa Vás prístroj vykazuje (hlavný symptóm)?
Popíšte túto chybnú funkciu.

Záručný list

Vážená zákazníčka, vážený zákazník,
naše výrobky podliehajú prísnej kontrole kvality. V prípade, že nebude prístroj napriek tomu bezchybne fungovať, je nám to veľmi ľúto a prosíme Vás, aby ste sa obrátili na našu servisnú službu na adrese uvedenej na tomto záručnom liste. Radi Vám budeme k dispozícii taktiež telefonicky na uvedenom servisnom telefónnom čísle. Pre uplatnenie nárokov na záručné plnenie platia nasledujúce podmienky:

1. Tieto záručné podmienky upravujú dodatočné záručné plnenie. Vaše zákonné nároky na záruku nie sú touto zárukou dotknuté. Naše záručné plnenie je pre Vás zadarmo.
2. Záručné plnenie sa vzťahuje výlučne len na nedostatky na prístroji, ktoré sú preukázateľne spôsobené chybami materiálu alebo výrobnými chybami, a podľa nášho uváženia je obmedzené na odstránenie týchto nedostatkov na prístroji resp. výmenu prístroja.
Prosím, dbajte na to, že naše prístroje neboli svojim určením konštruované na profesionálne, remeselnícke ani odborné použitie. Táto záručná zmluva sa preto neuzatvára, ak sa prístroj počas záručnej doby používal v profesionálnych, remeselníckych alebo priemyselných prevádzkach, alebo ak bol vystavený namáhaniu rovnocennému s takýmto použitím.
3. Z našej záruky sú vylúčené:
 - Škody na prístroji, ktoré boli spôsobené nedodržaním montážneho návodu alebo na základe neodbornej inštalácie, nedodržaním návodu na použitie (ako napr. pripojením na nesprávne sieťové napätie alebo druh prúdu) alebo nedodržaním pokynov pre údržbu a bezpečnostných pokynov alebo vystavením prístroja abnormálnym poveternostným podmienkam alebo nedostatočnou starostlivosťou a údržbou.
 - Škody na prístroji, ktoré boli spôsobené zneužívaním alebo nesprávnym používaním (ako napr. preťaženie prístroja alebo použitie neprípustných pracovných nástrojov alebo príslušenstva), vniknutím cudzích telies do prístroja (ako napr. piesok, kamene alebo prach, prepravné poškodenia), použitím násilia alebo cudzieho pôsobenia (napr. škody spôsobené pádom).
 - Škody na prístroji alebo na častiach prístroja, ktoré zodpovedajú príslušnému pracovnému, bežnému alebo inému prirodzenému opotrebeniu.
4. Doba záruky je 24 mesiacov a začína plynúť od dátumu zakúpenia prístroja. Nároky na záruku sa musia uplatniť pred koncom uplynutia záručnej doby do dvoch týždňov od zistenia nedostatku. Uplatnenie nárokov na záruku po uplynutí záručnej doby je vylúčené. Oprava alebo výmena prístroja nevedie k predĺženiu záručnej doby ani nedochádza na základe tohto plnenia ku vzniku novej záručnej doby pre prístroj ani pre akékoľvek inštalované náhradné diely. To platí taktiež pri použití miestneho servisu.
5. Pre uplatnenie Vášho nároku, prosím nahláste defektný prístroj na adrese: www.isc-gmbh.info. Ak spadá defekt prístroja pod naše záručné plnenie, dostanete obratom naspäť opravený alebo nový prístroj.

Samozrejme Vám radi opravíme nedostatky na prístroji na Vaše náklady, ak tieto nedostatky nespádajú alebo už nespádajú do rozsahu záruky. Prosím, pošlite nám v takom prípade prístroj na našu servisnú adresu.

Ohľadne opotrebovávaných, spotrebných a chýbajúcich dielov poukazujeme na obmedzenia tejto záruky podľa servisných informácií uvedených v tomto návode na obsluhu.

—