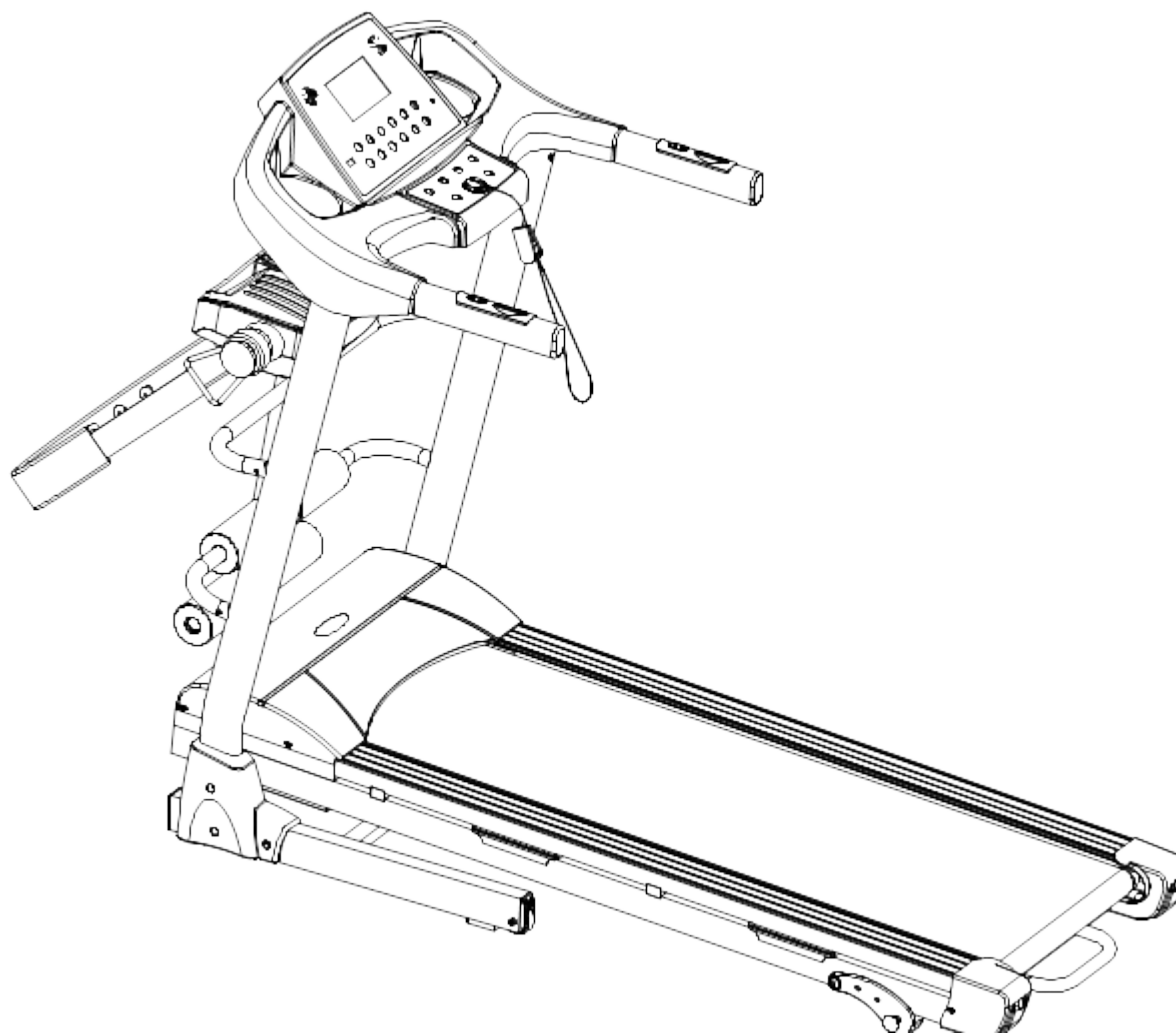




***BIEŻNIA ELEKTRYCZNA
HERTZ ELECTRA R80 (JK8802D)***

INSTRUKCJA OBSŁUGI



O PRODUKCIE:

Gratulujemy wyboru naszej bieżni. Jest to Twój wielki krok do poprawy zdrowia i samopoczucia.

Bieżnia ta jest specjalnie zaprojektowana dla Twoich potrzeb. Poniżej znajdziesz specyfikację produktu.

UWAGA: proszę przeczytać całą instrukcję.

INSTRUKCJA UZIEMIENIA:

Bieżnia musi być uziemiona. Jeśli doszłoby do awarii lub zepsucia, uziemienie stanowi opór dla prądu elektrycznego, co w dużej mierze pomoże i zmniejszy ryzyko porażeniem przez prąd elektryczny. To urządzenie wyposażone jest w przewód i wtyczkę z uziemieniem. Wtyczka musi być podłączona do odpowiedniego gniazda, które powinno być zgodne z lokalnymi normami i przepisami.

OSTRZEŻENIE: Nie należy podejmować próby użycia bieżni z adapterem napięcia. nie należy podejmować próby użycia bieżni z przedłużaczem.

SKONTAKTUJ SIĘ Z LEKARZEM:

Uwaga: przed rozpoczęciem wykonywania jakichkolwiek ćwiczeń należy skontaktować się ze swoim lekarzem. Jest to szczególnie ważne dla osób w wieku powyżej 35 lat lub osób z istniejącymi wcześniej problemami zdrowotnymi. Przeczytaj całość instrukcji przed użyciem sprzętu fitness. Nie ponosimy żadnej odpowiedzialności za szkody poniesione przez lub przy wykorzystaniu tej bieżni.

WAŻNE:

Przeczytaj wszystkie instrukcje i ostrzeżenia przed użytkowaniem bieżni.
Zostaw instrukcję w bezpiecznym miejscu.

- dzieci i zwierzęta domowe powinny być trzymane z dala od bieżni. Młodzież i osoby niepełnosprawne muszą być nadzorowane podczas korzystania z bieżni.
 - Przestań ćwiczyć na bieżni gdy czujesz się słabo, boli Cię głowa, masz zawroty głowy doświadczasz bólu w którymś z momentów w trakcie ćwiczeń i skonsultuj się z lekarzem.
 - przypnij klucz bezpieczeństwa na ubranie i dokładnie przetestuj go przed użyciem bieżni.
 - odłącz całość zasilania przed serwisowaniem bieżni.
 - podłącz bieżnię tylko do prawidłowo uziemionego gniazdka.
 - nie należy użytkować bieżni w miejscach wilgotnych i mokrych.
 - bieżnia nadaje się tylko do użytku domowego.
 - usuń klucz bezpieczeństwa, gdy nie jest używany.
 - kontroluj bieżnię i jej niewralgiczne części przed każdym użyciem (czy nie zużyły się)
 - nie korzystaj z bieżni, jeżeli:
 - 1) przewód zasilający jest uszkodzony,
 - 2) bieżnia nie działa prawidłowo,
 - 3) bieżnia została upuszczona lub uszkodzona.
 - nie używaj bieżni na zewnątrz, na wolnym powietrzu.
 - przeczytaj niniejszą instrukcję obsługi dokładnie przed użyciem bieżni.
 - należy dokładnie przeczytać i zrozumieć wszystkie ostrzeżenia umieszczone na bieżni i w tej instrukcji.
 - przed rozpoczęciem treningu wykonaj rozgrzewkę – patrz dalsza część instrukcji
 - nie należy nosić luźnej lub zwisającej odzieży podczas korzystania z bieżni.
 - zawsze należy nosić odpowiednie obuwie podczas ćwiczeń i w pobliżu urządzenia.
 - należy rozłożyć i ćwiczyć na bieżni, która ustawiona jest na solidnej i płaskiej powierzchni. Nie można ustawiać bieżni np. na pluszowych dywanach.
 - należy zapewnić wolną przestrzeń wokół bieżni: 100 cm z każdej ze stron, 200 cm na tył.
 - nie należy zmieniać nic w bieżni samemu
 - jeżeli bieżnia nie działa poprawnie proszę skontaktować się z lokalnym sprzedawcą .
- A. W przypadku zauważenia dolegliwości takich, jak bóle w klatce piersiowej, nudności, zawroty głowy, czy problemy z oddychaniem, należy natychmiast przerwać ćwiczenie i skonsultować się z lekarzem.
- B. Systemy monitorujące tętno mogą być niedokładne.
- C. Urządzenie z przeznaczeniem do użytku domowego. Nie może być używany jako sprzęt rehabilitacyjny

1. OPIS URZĄDZENIA

Bieżnia elektryczna umożliwia treningi biegowe wzmacniające mięśnie, kondycję i wytrzymałość. Ćwiczenia te dotleniają organizm i poprawiają samopoczucie. Bieżnia posiada przejrzysty panel sterujący umożliwiający w prosty sposób ustawienie parametrów treningu oraz sterowanie bieżnią.

PARAMETRY TECHNICZNE

Zastosowanie: budowa sylwetki i wzmocnienie organizmu

Panel wyświetla następujące funkcje : prędkość, czas, dystans, puls, kalorie, itd.

Liczba programów: 10

Typ wyświetlacza: LCD

Moc silnika: 1,5 KM

Temperatura pracy: 0-40 st.C

Zakres prędkości: 1-12 km/h

Wymiary pasa do biegania: 40 x 120 cm

Wymiary po rozłożeniu: 160 x 69 x 127 cm

Maksymalny czas ciągłej pracy: 1,5 godz. (do 12 godz. tygodniowo)

Maksymalna waga użytkownika: 130 kg

Waga netto: 54 kg

Waga brutto (w opakowaniu): 59 kg

Urządzenie do użytku domowego, klasa dokładności C

2. Pierwsze kroki po zakupie

Uwaga : Podczas czynności rozpakowywania urządzenia uważaj aby niczego nie uszkodzić.

Kroki :

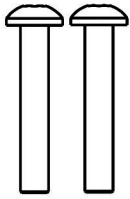
- 1) Uważnie przeczytaj całą instrukcję przed montażem. Postępuj zgodnie z krokami instrukcji.
- 2) Sprawdź wszystkie czy wszystkie elementy bieżni były w katonie.
- 3) Usuń wszystkie zabezpieczające kartony i gąbki.
- 4) Jeśli zauważysz że brakuje jakiegokolwiek elementu bieżni, skontaktuj się z sprzedawcą.
- 5) Skręcając urządzenie nie dokręcaj od razu śrub do poru. Śruby dokręć po sprawdzeniu czy wszystko działa.

Produktu tego nie można wyrzucać razem z innymi odpadami z gospodarstw domowych. Zgodnie z europejską dyrektywą WEE oraz polskim prawem zabrania się łączenia zużytego sprzętu elektrycznego i elektronicznego wraz z innymi odpadami. Użytkownik zamierzający pozbyć się produktu, zobowiązany jest do oddanie go do punktu zbierania zużytego sprzętu elektrycznego i elektronicznego. W tym celu należy skontaktować się z punktem gdzie urządzenie zostało nabyte, lub z przedstawicielami władz lokalnych. Dbając o pozbycie się produktu w odpowiedni sposób, można zapobiec potencjalnym negatywnym skutkom dla środowiska naturalnego i zdrowia ludzkiego, jakie mogłyby wynikać z niewłaściwego postępowania z odpadami powstałymi ze zużytego sprzętu elektronicznego. Składniki zawarte w takim sprzęcie mogą powodować długo utrzymujące się zmiany w środowisku i negatywnie wpływać na zdrowie ludzkie.



MONTAŻ

Sprawdź listę elementów montażowych przed przystąpieniem do składania urządzenia



M8*80 SCREW



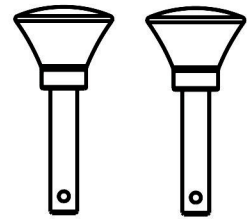
M4*16 SCREW



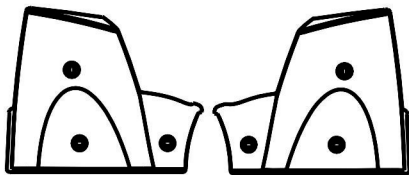
8 flat pad



14 wrench



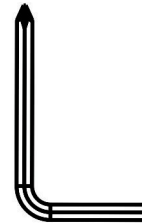
8 knob



Decorative cover



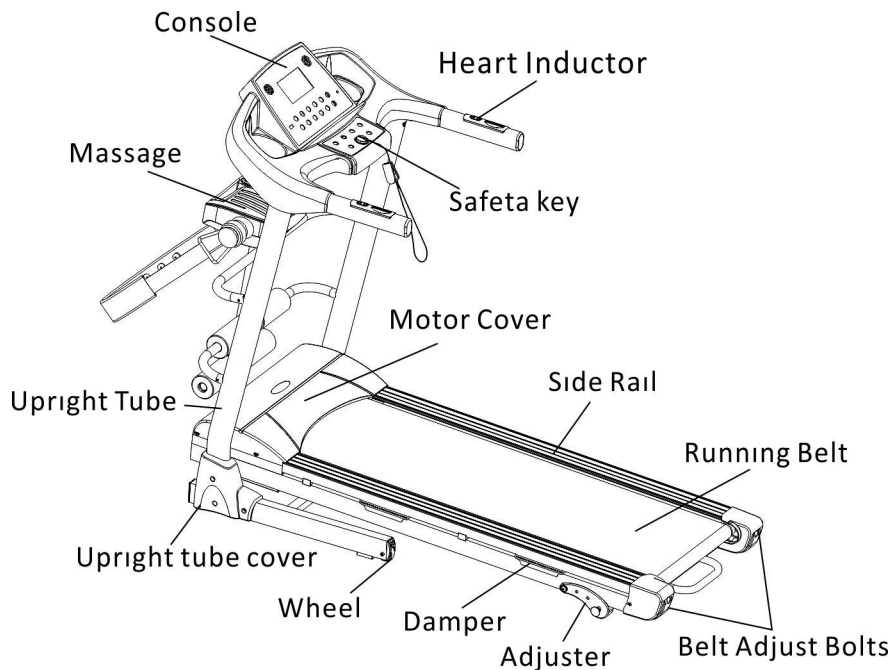
Silicone oil



Wrench



Safety key



CONSOLE- konsola sterująca

HEART INDUCTOR- sensor pulsu

MASSAGE- masażer

UPRIGHT TUBE- wspornik

SAFETY KEY- klucz bezpieczeństwa

MOTOR COVER- osłona silnika

UPRIGHT TUBE COVER- osłona wspornika

SIDE RAIL- podstawy pod stopy

RUNNING BELT- pas biegowy

WHEEL- kółka

DAMPER- elastomery

ADJUSTER- regulacja kąta nachylenia

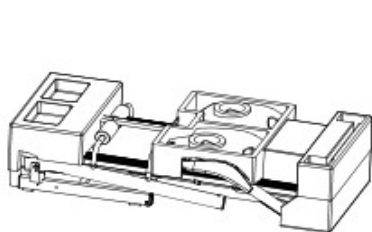
BELT ADJUST BOLTS-śruby regulacyjne

Informacje dot. montażu :

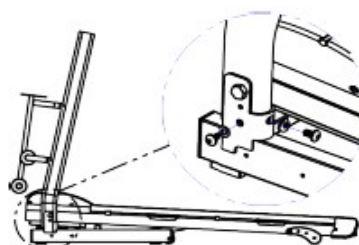
Postępuj zgodnie z poniższymi rysunkami montażowymi.

Pamiętaj aby nie przykręcać śrub do oporu przez zakończeniem montażu i sprawdzeniu czy bieżnia działa prawidłowo.

MONTAŻ BIEŻNI



1



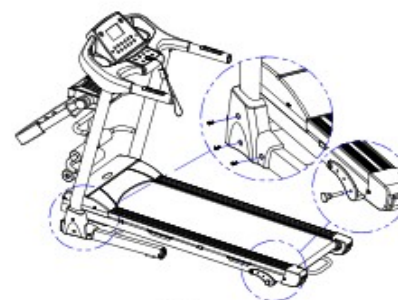
2



3



4



5

- 1 Wyjmij z kartonu konstrukcję bieżni wraz płytą biegową. Uważaj na ręce!
- 2 Zamontuj przednie słupki z podstawą bieżni za pomocą śrub M8x16 oraz podkładek. Nie dokręcaj mocno.
- 3 Podłącz wiązki z wsporników z tymi z konsoli. Po podłączeniu zmontuj konsole sterująca z wspornikami.
- 4 Zamontuj masażer na odpowiednim miejscu, wykorzystując do tego odpowiednie śruby.
- 5 Zamontuj boczne osłony wsporników używając śrub M4*12. Urządzenie będzie gotowe do pracy po dokręceniu wszystkich śrub i umieszczeniu klucza bezpieczeństwa na odpowiednim miejscu komputera sterującego.

URUCHOMIENIE

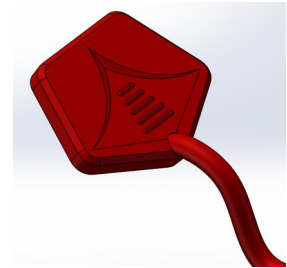
Podłącz urządzenie do gniazdka elektrycznego. Przełącz przycisk z tyłu obudowy bieżni w pozycję "1". Bieżnia powinna zaznaczyć gotowość do pracy sygnałem dźwiękowym. Pamiętaj, aby umieścić klucz bezpieczeństwa na odpowiednim miejscu - bez niego urządzenie nie zadziała.



1

KLUCZ BEZPIECZEŃSTWA:

Urządzenie będzie działało poprawnie tylko jeśli czerwony klucz bezpieczeństwa będzie znajdował się na właściwej pozycji na panelu. Drugi koniec klucza bezpieczeństwa przypnij do ubrania. W każdej chwili, np. podczas załabnięcia, możesz odpiąć klucz bezpieczeństwa i tym samym unieruchomić bieżnię. W celu ponownego uruchomienia bieżni umieść klucz z powrotem na właściwym miejscu.

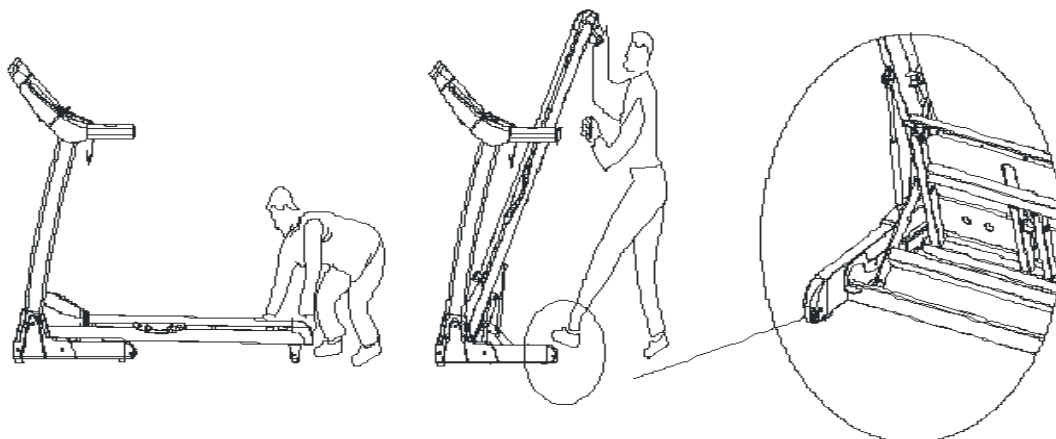


SKŁADANIE URZĄDZENIA:

Złożenie urządzenia do pionu pozwala zaoszczędzić miejsce.

Przed złożeniem urządzenia, wyłącz zasilanie bieżni.

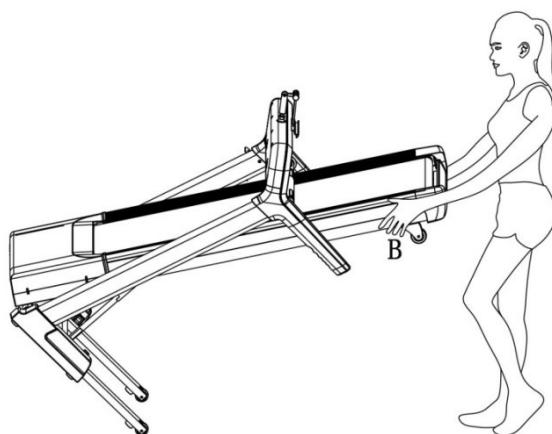
Unieś koniec pasa biegowego do góry, do momentu aż urządzenie się nie zablokuje. Podnoszenie i opadanie bieżni jest wspomagane poprzez podnośnik hydrauliczny. Opadanie bieżni jest samoczynne i wolne. Nie wspomagać opuszczania bieżni poprzez dociskanie pasa.



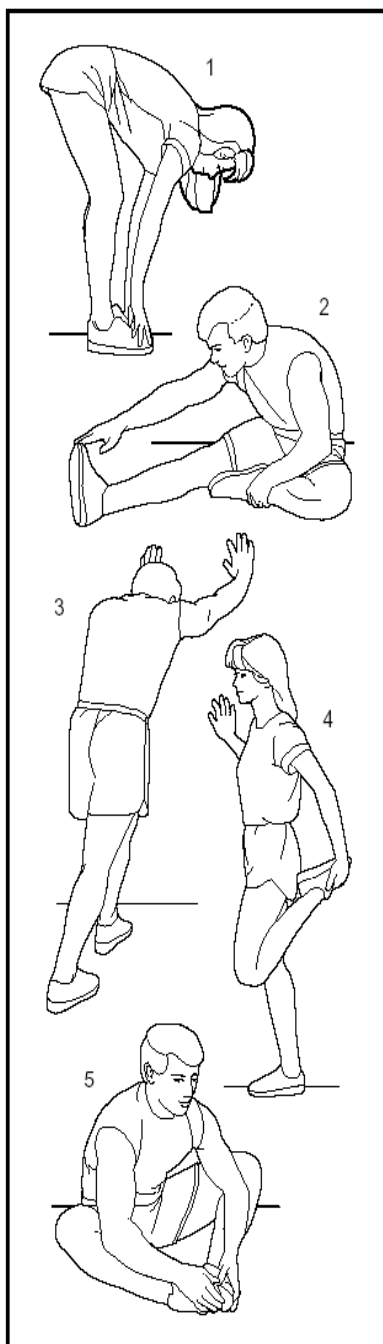
TRANSPORT URZĄDZENIA:

Po złożeniu bieżni do pionu, urządzenie można transportować na niewielkie odległości.

Powierzchnia transportowa musi być płaska i bez przeszkód. Aby przetransportować bieżnię, chwyć górną część uniesionej do pionu bieżni w okolicach tylnych kółek i lekko przechyl na siebie. W ten sposób możesz bieżnię transportować na kółkach transportowych.



Ogólne informacje dot. treningu



a) ROZGRZEWKA

Rozgrzej się przez około 5-10 minut przed każdym treningiem.

b) ODDYCHANIE

Pamiętaj o prawidłowym oddychaniu podczas wykonywania ćwiczeń. Wdychaj powietrze nosem, a wydychaj ustami. Oddech musi być skoordynowany i odpowiedni do tempa ćwiczeń.

c) CZĘSTOTLIWOŚĆ TRENINGU

Pamiętaj, że po intensywnym treningu jednej partii mięśni musisz dać im następnie odpocząć od 24-48 godz.

c) DIETA

Pamiętaj, żeby trenować nie szybciej niż godzinę po ostatnim posiłku. Po zakończeniu treningu odczekaj co najmniej 0,5 godz. do następnego posiłku.

c) ROZCIĄGANIE

Pamiętaj, aby nie kończyć treningu nagle. Gdy kończysz trening, ostatnie 5-10 minut przejdź w chód o umiarkowanym tempie. Po skończonym treningu pamiętaj o rozciąganiu – możesz wykorzystać przykłady z rys. obok.

UWAGA !

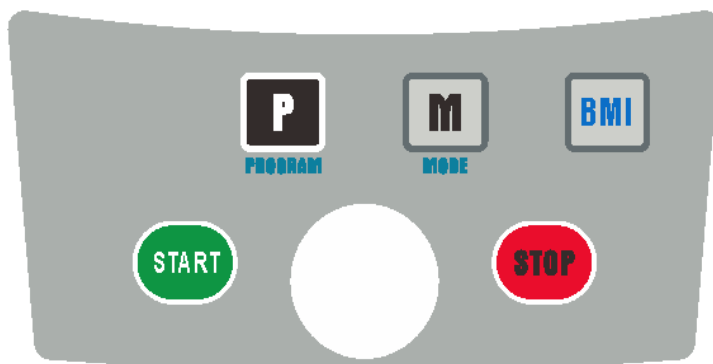
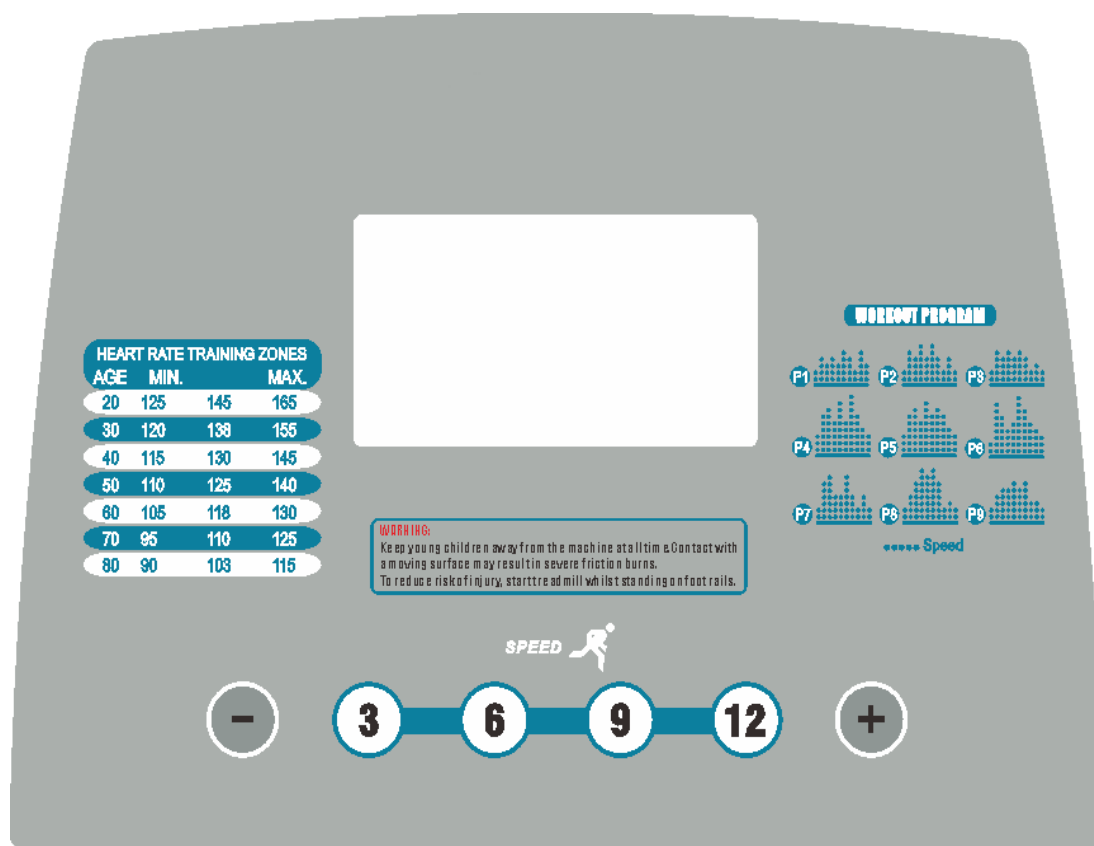
- Złożona bieżnia nie może być obsługiwana!
- Sprawdź naciąg i położenie pasa. Odległości pasa od krawędzi bieżni powinny być po obu stronach takie same. (pas wycentrowany). W razie potrzeb wyreguluj go zgodnie z instrukcją.
- Po skończonym treningu a przed rozpoczęciem składania bieżni do pionu, upewnij się że pas się zatrzyma!
- Bieżnia pracująca pod obciążeniem (na której trenuje użytkownik) emituje większy hałas niż bieżnia pracująca bez obciążenia.
- Regularnie sprawdzaj urządzenie pod względem zużycia i uszkodzeń tak aby spełniało warunki bezpieczeństwa. Zwróć szczególną uwagę na elementy zużywające się najszybciej takie jak uchwyty piankowe czy pas biegowy. Uszkodzone elementy powinny być natychmiast naprawione lub wymienione. W tym celu skontaktuj się ze sprzedawcą lub importerem (dane na karcie gwarancyjnej).

ODPOWIEDNIA POZYCJA PODCZAS UŻYTKOWANIA

Na urządzeniu tym możesz zarówno chodzić jak i biegać. Wejdź na urządzenie, postaw stopy na części ruchomej (pas) i rozpocznij trening. Podczas treningu możesz podtrzymywać się uchwyty. Pozycja powinna być wyprostowana (plecy)--> patrz rys.



INSTRUKCJA OBSŁUGI PANELU STERUJĄCEGO



Tech info

Time <czas>	00:00-99:59 Min
Speed <prędkość>	0.4-5.0 km/h
Distance <dystans>	0.00-99.9 km
Calorie <kalorie>	0-999 KCAL
Heart rate <puls>	70-200 / Min
Program auto <program>	P1-P12

1. Przyciski panelu i funkcje :

- 1.1 "START" ,uruchomienie bieżni ;"STOP" ,zatrzymanie bieżni
- 1.2 "MODE": przycisk wyboru programów,:
 - program manualny
 - program odliczania czasu
 - program odliczania dystansu
 - program odliczania kalorii
 - wybór programy automatycznego (P1-P9)
- 1.3 "SPEED"+": przycisk prędkości "+" , podczas trybu biegania, naciśnij za każdym razem aby zwiększyć prędkość pasa ,ciągłe przytrzymanie przycisku spowoduje stały przyrost prędkości.
- 1.4 "SPEED"-": przycisk prędkości "-" , podczas trybu biegania, naciśnij za każdym razem aby zmniejszyć prędkość pasa ,ciągłe przytrzymanie przycisku spowoduje stałe zmniejszenie prędkości.

2. PROGRAMY

- 2.1 Wyświetlacz prędkości(speed) ; w trybie ustawień będzie wyświetlał nr programu (od P1-P9), w trybie treningu, wyświetla aktualna prędkość 1,0-14,0 km/h
- 2.2 Tryb odliczania czasu :w trybie ustawień,naciśnij "MODE" , wprowadź wartość odliczania ,wyświetlacz czasu pulsuje, początkowy czas to 15:00, naciśnij SPEED+,- aby wybrać odpowiednią wartość. Możliwy do ustawienia czas :5—99 minut. Naciśnij "START"aby uruchomić bieżnię. Jeśli czas odliczania osiągnie wartość 00:00, bieżnia zatrzyma się automatycznie.
- 2.3 Tryb odliczania dystansu: w trybie ustawień,naciśnij "MODE" , wprowadź wartość odliczania ,wyświetlacz dystansu pulsuje , początkowy dystans to 1.0KM ,naciśnij SPEED+,- aby wybrać odpowiednią wartość. Możliwy do ustawienia dystans to : 0.5—99.0KM. Naciśnij "START"aby uruchomić bieżnię z prędkością 1.0KM/H , naciśnij SPEED+,- aby zmienić prędkość treningu .Jeśli dystans odliczania osiągnie wartość 00:00, bieżnia zatrzyma się automatycznie.
- 2.4 Tryb odliczania kalorii: w trybie ustawień,naciśnij "MODE" , wprowadź wartość odliczania , wyświetlacz kalorii pulsuje ,początkowa wartość to 50 CAL, naciśnij SPEED+,- brać żadaną wartość. Możliwa do ustawienia wartość to:20—990CAL. Naciśnij "START/STOP" aby uruchomić bieżnię, z prędkością 0,4 km/ H , naciśnij SPEED+,- aby zmienić prędkość treningu .Jeśli spalone kalorie osiągną wartość 00:00, bieżnia zatrzyma się automatycznie.
- 2.5 "PULS": pomiar pulsu – obie dłonie należy położyć na sensorach pulsu. Wartość zmierzonego pulsu wyświetli się na monitorze. Wyświetlana wartość z zakresu 50-250 na minutę.(jest to wartość orientacyjna, nie jest to pomiar medyczny)
- 2.6 HR1 HR2 – wybierz programy kontroli tętna, naciśnij MODE aby ustawić swój wiek (naciskając speed + lub -). Następnie naciśnij MODE aby obliczyć tętno dla wybranego programu :
 - HR1 : $(220 - \text{age}) \times 60\%$ - program tętna niższego- 60% maksymalnego
 - HR 2 $(220 - \text{age}) \times 80\%$ - program tętna wyższego- 80% maksymalnego

3. Szybki start (tryb manualny)

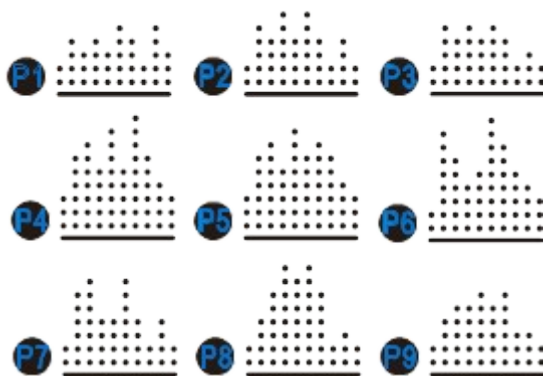
- 3.1. podłącz bieżnię, przełącz przycisk zasilania w na pozycję "1" I podłącz klucz bezpieczeństwa
- 3.2 naciśnij "START", rozpocznie się 3-sekundowe odliczanie na wyświetlaczu. Gdy odliczanie się zakończy bieżnia rozpocznie pracę z prędkością 0,4 km/h.
- 3.3 podczas biegu naciśnij "SPEED+" lub "SPEED-" aby ustawić preferowaną prędkość treningu.

4. Wbudowane programy treningowe

Urządzenie posiada 9 wbudowanych programów treningowych (P1-P9), w trybie oczekiwania naciśnij "PROGRAM", wyświetlacz "SPEED" pokaże numer programu "P1-P9", po wybraniu jednego z programów naciśnij "START" aby rozpocząć trening, każdy trening składa się z 10 części - etapów, każdy z etapów = ustawiony czas/10. Każde przejście na kolejny etap treningu będzie sygnalizowane dźwiękiem, prędkość zmieni się po przejściu na kolejny z dziesięciu etapów treningu, podczas biegania możesz nacisnąć "SPEED+" lub "SPEED-" aby zmienić prędkość. Urządzenie wróci jednak do parametrów wybranego programu po przejściu na kolejny etap. Gdy czas treningu będzie dobiegał końca urządzenie oznajmi to dźwiękiem. By następnie zwolnić oraz ostatecznie zatrzymać pracę.

Poniższa tabela oraz diagramy prezentują prędkość na każdym z 10 etapów treningu.

P1	2	4	3	4	3	5	4	2	5	3
P2	2	5	4	6	4	6	4	2	4	2
P3	2	5	4	5	4	5	4	2	3	2
P4	3	6	7	5	8	5	9	6	4	3
P5	3	6	7	5	8	6	7	6	4	3
P6	2	8	6	4	5	9	7	5	4	3
P7	2	6	7	4	4	7	4	2	4	2
P8	2	4	6	8	7	8	6	2	3	2
P9	2	4	5	5	6	5	6	3	3	2



5. Test Body Fat * - naciśnij UP/DOWN do momentu gdy na wyświetlaczu pojawi się program Body Fat. Zatwierdź wybór naciskając ENTER.

Wybierz i zmień parametry (zmiany dokonujesz przyciskami SPEED „+” i „-”

F-1, F-2, F-3, F-4, F-5

(F-1 PŁEĆ, F-2 WIEK, F-3 WZROST, F-4 WAGA, F-5 BODY FAT TEST)

F-1 w trybie tym wybierz płeć (01- mężczyzna, 02- kobieta)

F-2 w trybie tym wybierz wiek z przedziału : 10-99

F-3 w trybie tym wybierz wzrost z przedziału 100-200

F-4 w trybie tym wybierz wagę z przedziału 20-150

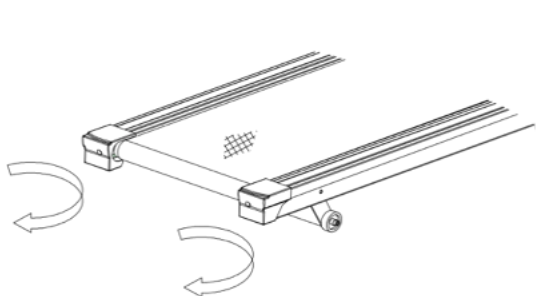
F-5 W trybie tym połóż dłonie na sensorach pulsu.

Wynikami są : FAT% całkowity procent tłuszczu w ciele.

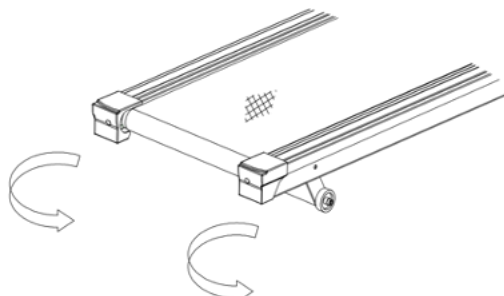
F-1	płeć	01-mężczyzna	02-kobieta
F-2	wiek	10-99	
F-3	wzrost	100-200	
F-4	waga	20-150	
F-5	FAT	≤19	szczerpy
		=(20---25)	normalny
		=(26---29)	Lekka nadwaga
		≥30	otyłość

REGULACJA PASA BIEŻNI

Jeśli pas bieżni zacznie przeskakiwać, może być słabo naprężony. Postępuj zgodnie z poniższym: Ustaw prędkość na poziomie 5-6 km/h. Przekręć dostarczonym kluczem imbusowym dwie śruby umieszczone przy tylnej rolce pasa. Przekręć je o pół obrotu lub cały zgodnie z poniższymi rysunkami. UWAGA! Przykręcaj/odkręcaj pas takim samym obrotem dla lewej śruby i prawej - pas będzie się luzował/naciągał równolegle.



Napinanie pasa bieżni

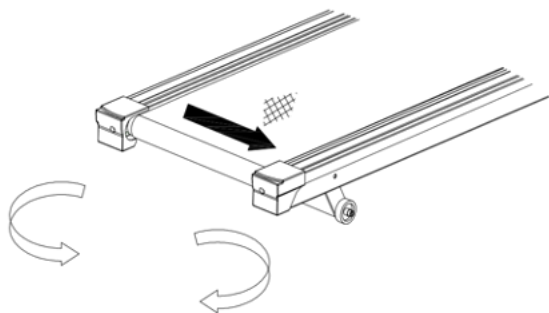


Luzowanie pasa bieżni

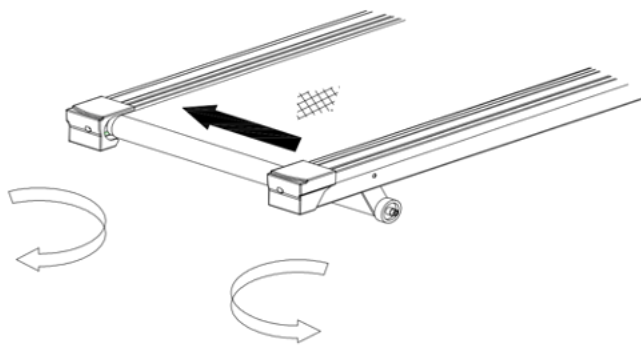
W przypadku, gdy pas bieżni nie będzie przesuwiał się równolegle, postępuj zgodnie z poniższym: Ustaw prędkość na poziomie 5-6 km/h. Przekręć dostarczonym kluczem imbusowym dwie śruby umieszczone przy tylnej rolce pasa.

Jeśli pas ucieka na prawo, przekręć prawą śrubę o obrót lub pół zgodnie z ruchem wskazówek zegara lub lewą odwrotnie (do odpowiedniego naprężenia pasa i jego równoległego ruchu).

Jeśli pas ucieka na lewo, przekręć lewą śrubę o obrót lub pół zgodnie z ruchem wskazówek zegara lub prawą odwrotnie (do odpowiedniego naprężenia pasa i jego równoległego ruchu).



Pas uciekający w prawo

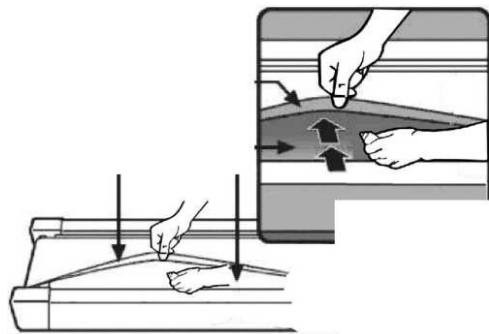


Pas uciekający w lewo

SMAROWANIE PASA / PLATFORMY / ROLEK

Smarowanie bieżni jest bardzo ważną czynnością. Przed pierwszym użyciem należy sprawdzić czy bieżnia jest odpowiednio nasmarowana. W razie potrzeby należy nasmarować bieżnię. Wraz z urządzeniem otrzymali Państwo smar do konserwacji pasa bieżni (biała butelka). Smarowanie należy powtarzać co 6-8 tygodni (lub co 250 km przebiegu).

Smarować należy powierzchnię pod pasem bieżni. Smarujemy blat głównie w miejscu, gdzie następuje bieg. Nanieś niewielką ilość środka do smarowania na szmatkę i przeciągnij nią wzdłuż szerokości platformy.



OGÓLNE ZALECENIA I CZYSZCZENIE

Dla zapewnienia długotrwałego użytkowania należy systematycznie czyścić i konserwować (smarować) urządzenie.

Ochrona bieżni jest najlepsza, gdy pas oraz platforma utrzymane są w czystości oraz posiadają warstwę smaru.

OSTRZEŻENIE - odłącz kabel zasilający przed przystąpieniem do smarowania.

Czyszczenie

- Proszę odłączyć zasilanie urządzenia przez rozpoczęciem czyszczenia.
- Używając miękkiej ściereczki wytrzyj kurz z panela sterującego oraz pasa.
- Proszę oczyścić ramę i pas za pomocą delikatnie wilgotnej ściereczki z niewielką ilością mydła, nie używać nafty i ropopochodnych (po oczyszczeniu zostawić do wyschnięcia).

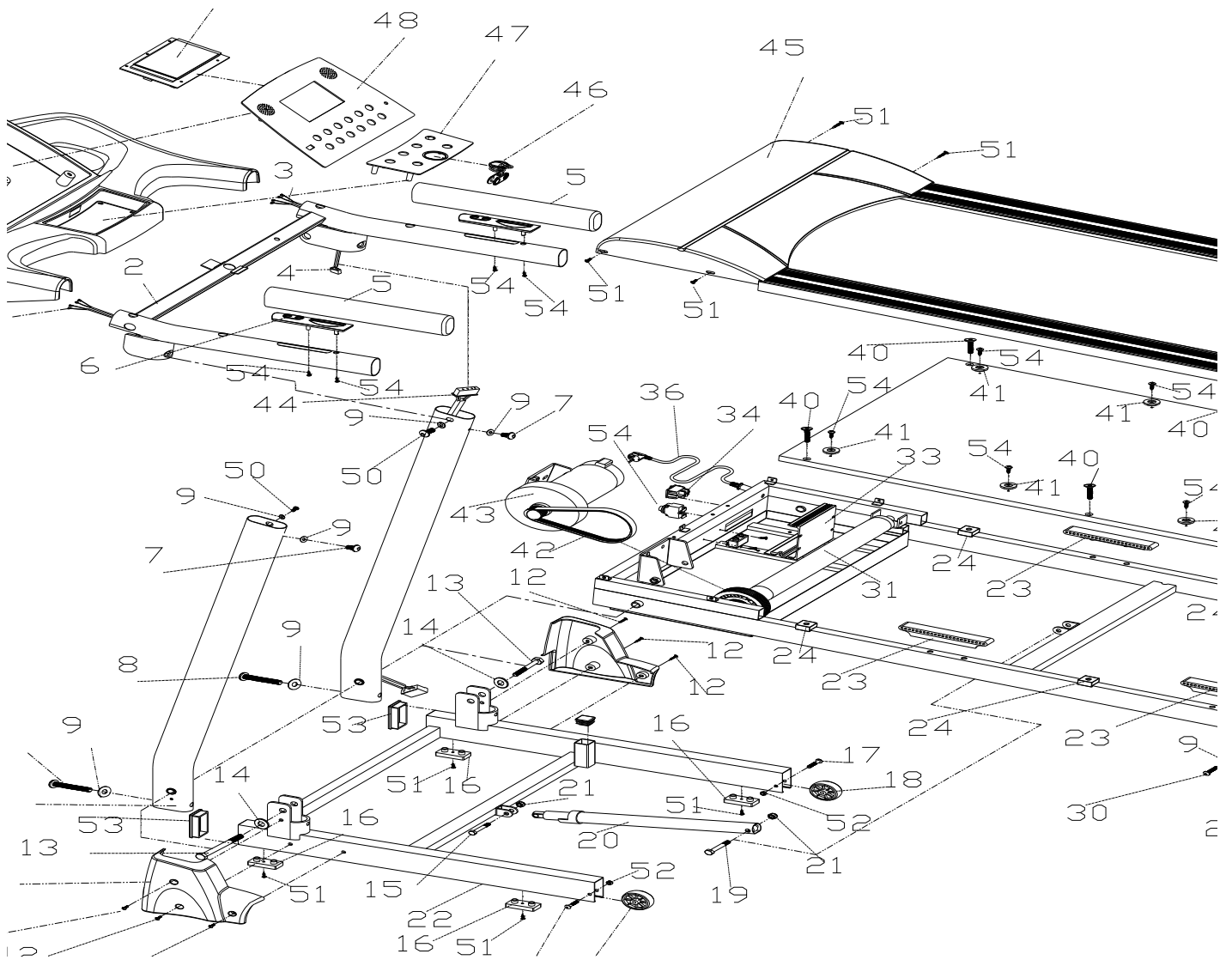
Ostrzeżenie:

Upewnij się, że urządzenie jest odłączone od zasilania przed czyszczeniem i konserwacją.

Zalecenia

Bieżnia powinna być użytkowana tylko wewnątrz, należy chronić ją przed wilgocią, a podczas czyszczenia uważać, aby wilgoć nie dostała się do silnika lub układów elektrycznych. Upewnij się o sprawności instalacji elektrycznej, wszelkie przepięcia lub skoki napięcia mogą spowodować awarię urządzenia.

DIAGRAM SERWISOWY BUDOWY URZĄDZENIA



SERWISOWA LISTA ELEMENTÓW

Serial No.	Part Name	Spec	qty	unit
1	Console plastic	ABS	1	PCS
2	Support frame for console	Q235	1	PCS
3	Pulse sensor connector wires		2	SET
4	Top connector wire		1	PCS
5	Sponge sheath		2	PCS
6	Handrail button		2	PCS
7	Hexagon socket screw	M8*15	12	PCS
8	Hexagon socket screw	M8*45	2	PCS
9	washer	φ8	12	PCS
10	Right and left support frames	Q235	1	SET
11	Decorative caps	ABS,right and left	2	SET
12	Philip's head screw with washer	ST4.2*16	22	PCS
13	Hex screw	M12*110	2	PCS
14	washer	φ12	2	PCS
15	Hex screw	M8*30	1	PCS
16	Square pad	rubber	4	PCS
17	Hexagon socket screw	M6*40	2	PCS
18	Transport wheels	φ50.ABS	2	PCS
19	Hex screw	M8*45	1	PCS
20	Gas spring	Pitch-row 680	1	PCS
21	Self locking nut	M8	4	PCS
22	underframe	Q235	1	PCS
23	cushion	Silica gel	4	PCS
24	Cushion rubber	M8	2	PCS
25	bolt	φ8	2	PCS
26	Three level manual incline adjustor	ABS	2	PCS
27	Main frame	Q235	1	PCS
28	Socket cap screw	M6*60	3	PCS
29	Rear roller	φ42	1	PCS
30	Socket cap screw	M8*40	3	PCS
31	Front roller	φ42	1	PCS
32	Running board	15MM	1	PCS

33	Bottom controller		1	PCS
34	switch	Red color	1	PCS
35	left end caps	ABS	1	PCS
36	Power cord	Wire length 2000	1	PCS
37	Right end caps	ABS	1	PCS
38	Running belt	T1.4	1	PCS
39	Side rail	PVC,L1093	2	PCS
40	Cross recessed countersunk head screws	M8*20	6	PCS
41	Fixed ring for side rail	ABS	8	PCS
42	Driving belt		1	PCS
43	motor	DC	1	PCS
44	Bottom connector wire		1	PCS
45	Motor cover	ABS	1	PCS
46	Safety key		1	SET
47	Keyboard plate	ABS	1	PCS
48	Plastic cover for panel	ABS	1	PCS
49	Panel		1	PCS
50	Hexagon socket screw	M8*30	2	PCS
51	Philip's head self-drilling screw	ST4.2*16	12	PCS
52	Self-locking nut	M6	2	PCS
53	Square pipe plug	ABS	2	PCS
54	cross recessed pan head self-tapping screw	ST3*10	12	PCS
55	Circuit breaker switch		1	PCS

WARUNKI GWARANCJI:

Importer tego urządzenia zapewnia, że urządzenie to zostało wykonane z wysokiej jakości materiałów. Warunkiem dorozumianej gwarancji jest użytkowanie zgodne z instrukcją obsługi. Niewłaściwe użycie i/lub nieprawidłowy transport może spowodować utratę gwarancji.

Gwarancja przewidziana jest na okres 2 lat począwszy od daty zakupu. Jeśli nabyte urządzenie jest wadliwe, prosimy o niezwłoczny kontakt ze Sprzedawcą. Jeśli przewód zasilający, który otrzymałeś, został zniszczony, aby uniknąć niebezpieczeństwa powinien on zostać wymieniony przez nas, nasz dział obsługi lub współzależny profesjonalny serwis gwarancyjny.

UWAGI:

1. Przed rozpoczęciem użytkowania sprzętu należy nasmarować smarem wszystkie przeguby/tuleje.
2. Należy zwrócić szczególną uwagę na oznaczenia pedałów ramion i podstaw pedałów. Dopilnować, aby prawe elementy były łączone z prawymi, a lewe z lewymi.
3. Jeśli podczas ćwiczenia urządzenie wydaje dźwięki lub skrzypi, nie stanowi to przeszkody w korzystaniu z urządzenia oraz nie stanowi przedmiotu reklamacji. Problem ten można usunąć w trakcie bieżącej konserwacji

GWARANCJA NIE OBEJMUJE:

- uszkodzeń mechanicznych (np. rozcięcie wyrobu lub jego części podczas rozpakowywania itp.)
- uszkodzenie dokonane przez czynniki zewnętrzne (np. wpływ niskiej/wysokiej temperatury, wody, wilgoci, nadmierny nacisk lub uderzenie)
- działanie nieautoryzowanych podmiotów i prób samodzielnych napraw
- niewłaściwe obchodzenie się z produktem
- niestosowanie się do instrukcji obsługi
- uszkodzeń z winy użytkownika (nieprofesjonalna próba sprzedaży, niewłaściwy montaż)

Gwarancja nie obejmuje również części zużywających się oraz elementów luźnych (np. pas piersiowy i inne mechanizmy ruchome, gumowe i plastikowe części).

Urządzenie jest przeznaczone wyłącznie do użytku prywatnego/domowego.

Gwarancja nie ma zastosowania do profesjonalnego wykorzystania.

W razie potrzeby części zamienne mogą być zamawiane u Sprzedawcy.

Ewentualne poważniejsze usterki sprzętu wymagają dostarczenia urządzenia do Sprzedawcy.

Lp.	Data zgłoszenia	Data zakupu	Przebieg napraw	Podpis serwisanta

Importer:

HERTZ FITNESS Sp. z o.o. Sp. k.
ul. Grażyńskiego 40
43-300 Bielsko Biała
Polska
wyprodukowano w Chinach