

Instrukcja obsługi

WineCase Red 12



Item No. 613

Oficjalny dystrybutor marki Caso Germany na terenie Polski

TERABAJT Mateusz Reszka

Kruszewska 23

15-641 Krupniki

email: info@caso-germany.pl

www: www.caso-germany.pl

Bez uzyskania uprzedniej pisemnej zgody firmy Caso Germany (oficjalny dystrybutor TERABAJT Mateusz Reszka) żadna część niniejszej instrukcji nie może być wydawana ani powielana przez kopiowanie, drukowanie, fotografowanie lub w jakikolwiek inny sposób.

1	Instrukcja obsługi	4
1.1	Informacje ogólne	4
1.2	Informacje o instrukcji	4
1.3	Ostrzeżenia.....	4
1.4	Ograniczenia odpowiedzialności	5
1.5	Ochrona praw autorskich	5
2	Bezpieczeństwo	5
2.1	Przeznaczenie produktu	6
2.2	Ogólne informacje dotyczące bezpieczeństwa	6
2.3	Źródła zagrożenia.....	7
2.3.1	Niebezpieczeństwo poparzenia lub wybuchu.	7
2.3.2	Niebezpieczeństwo przepięcia elektrycznego.....	7
3	Uruchomienie.....	7
3.1	Informacje dotyczące bezpieczeństwa	7
3.2	Zakres kontroli dostaw i transportu.....	7
3.3	Rozpakowywanie	8
3.4	Zalecenia dotyczące pakowania	8
3.5	Ustawienia	8
3.5.1	Wymagane ustawienia	8
3.5.2	Uchwyt	9
3.5.3	Półki na wino	9
3.5.4	Usuwanie półek.....	9
3.6	Podłączenie do prądu	9
4	Wygląd i funkcjonalność.....	10
4.1	Przegląd urządzenia.....	10
5	Eksploatacja i obsługa	11
5.1	Elementy operacyjne i wyświetlacz	11
5.2	Tabliczka znamionowa.....	11
6	Czyszczenie i konserwacja	11
6.1	Informacje dotyczące bezpieczeństwa	12
6.2	Czyszczenie.....	12
6.3	Przenoszenie urządzenia.....	12
7	Rozwiązywanie problemów	12
7.1	Uwagi dotyczące bezpieczeństwa	13
7.2	Problem i rozwiązanie.....	13
8	Utylizacja zużytego sprzętu	14
9	Dane techniczne	14

1 Instrukcja obsługi

1.1 Informacje ogólne

Proszę zapoznać się z informacjami zawartymi w niniejszej instrukcji obsługi, aby można było bezpiecznie korzystać ze wszystkich funkcji urządzenia.

Życzymy przyjemnego użytkowania!

1.2 Informacje o instrukcji

Niniejsza instrukcja obsługi jest częścią składową WineCase Red 12 i dostarczy ważnych informacji dotyczących pierwszego uruchomienia, bezpieczeństwa, przeznaczenia i konserwacji urządzenia.

Instrukcja obsługi musi być dostępna w każdym momencie. Z niniejszą instrukcją obsługi musi się zapoznać każda osoba, która będzie obsługiwała urządzenie, osoba ta musi stosować się do wymagań:

- Uruchomienia
- Działania
- Rozwiązywania problemów
- Czyszczenia

Należy przechowywać instrukcję obsługi w bezpiecznym miejscu i przekazać ją następnemu właścicielowi wraz z urządzeniem.

1.3 Ostrzeżenia



GEFAHR Niebezpieczeństwo

Taka ikona wskazuje potencjalnie niebezpieczne sytuacje.

Jeżeli nie uniknie się niebezpiecznych sytuacji mogą one prowadzić do poważnych obrażeń, a nawet śmierci.

- ▶ Należy postępować zgodnie z instrukcją obsługi, aby uniknąć poważnych obrażeń lub śmierci.



WARNUNG Ostrzeżenie

Taka ikona wskazuje potencjalnie niebezpieczne sytuacje.

Jeżeli nie uniknie się niebezpiecznych sytuacji mogą one prowadzić do poważnych obrażeń.

- ▶ Należy postępować zgodnie z instrukcją obsługi, aby uniknąć poważnych obrażeń.

▲ VORSICHT**Uwaga**

Taka ikona wskazuje potencjalnie niebezpieczne sytuacje.

Jeżeli nie uniknie się niebezpiecznych sytuacji mogą one prowadzić do poważnych obrażeń.

► Należy postępować zgodnie z instrukcją obsługi, aby uniknąć poważnych obrażeń.

HINWEIS**Wskazówka**

Taka ikona oznacza dodatkowe informacje, które ułatwią obsługę urządzenia.

1.4 Ograniczenia odpowiedzialności

Wszystkie dane techniczne i uwagi w odniesieniu do instalacji, obsługi, czyszczenia są całkowicie aktualne w momencie druku tej instrukcji. Instrukcja została sporządzona z najwyższą starannością bazując na latach doświadczeń.

Producent nie ponosi żadnej odpowiedzialności za szkody powstałe w wyniku:

- Nieprzestrzegania instrukcji
- Wykorzystania do innych celów niż wymienione w niniejszej instrukcji
- Napraw wykonywanych przez nieautoryzowane serwisy
- Modyfikacji technicznych
- Używania nieoryginalnych części zamiennych

Modyfikacje urządzenia nie są zalecane i nie są objęte gwarancją.

1.5 Ochrona praw autorskich

Ta instrukcja jest chroniona prawami autorskimi.

Braukmann GmbH rezerwuje wszystkie prawa do niniejszej instrukcji, włączając jakikolwiek sposób kopiowania, nawet częściowy.

Braukmann GmbH zastrzega sobie prawo do zmiany zawartości oraz zmian technicznych.

2 Bezpieczeństwo

Ten rozdział zawiera ważne wskazówki bezpieczeństwa, do których należy się stosować obsługując urządzenie.

Urządzenie jest zgodne z wymogami bezpieczeństwa. Niewłaściwe używanie może doprowadzić do uszkodzeń ciała lub mienia.

2.1 Przeznaczenie produktu

Urządzenie jest przeznaczone wyłącznie do:

- Chłodzenia wina i innych napojów

Używanie urządzenia do innych celów niż wyżej wypisane uważane jest za niezgodne z przeznaczeniem.

⚠️ WARNUNG Ostrzeżenie

Zagrożenie w przypadku niezamierzonego użycia!

Zagrożenia mogą pochodzić z urządzenia, jeżeli jest ono używane niezgodnie z instrukcją.

- ▶ Należy używać urządzenia zgodnie z jego przeznaczeniem.
- ▶ Należy przestrzegać zaleceń zawartych w niniejszej instrukcji obsługi.

Roszczenia wszelkiego rodzaju ze względu na szkody wynikające z nieprzewidzianych zastosowań są wyłączone.

2.2 Ogólne informacje o bezpieczeństwie

HINWEIS Wskazówka

Należy zwrócić uwagę na następujące ogólne uwagi dotyczące bezpieczeństwa.

- ▶ Przed użyciem należy sprawdzić czy urządzenie nie posiada uszkodzeń. Nigdy nie można używać uszkodzonego urządzenia.
- ▶ Jeżeli przewód elektryczny jest uszkodzony, należy wymienić przewód w autoryzowanym serwisie.
- ▶ Z urządzenia mogą korzystać dzieci w wieku 8 lat o ograniczonej zdolności fizycznej lub psychicznej tylko w przypadku, gdy zapoznały się one z instrukcją obsługi oraz rozumieją zagrożenia związane z używaniem urządzenia.
- ▶ Dzieci nie mogą bawić się urządzeniem.
- ▶ Czyszczenie oraz konserwacja nie może być wykonywana przez dzieci.
- ▶ Urządzenie nie jest lodówką. Nie należy używać urządzenia do przechowywania żywności innej niż wymienione w punkcie „Użytkowanie zgodnie z przeznaczeniem”.
- ▶ Tylko autoryzowany serwis może wykonywać naprawy w czasie trwania okresu gwarancji, w przeciwnym razie uprawnienia gwarancyjne będą nieważne.
- ▶ Uszkodzone części muszą być wymienione na oryginalne części zamienne, tylko takie części dają pewność, że wymogi bezpieczeństwa zostaną zachowane.
- ▶ Nie należy zostawiać włączonego urządzenia bez nadzoru.
- ▶ Podczas odłączania należy trzymać za wtyczkę, a nie za przewód, aby uniknąć obrażeń.
- ▶ Urządzenie nie nadaje się do wędzenia mięsa.

2.3 Źródła zagrożenia

2.3.1 Niebezpieczeństwo poparzenia lub wybuchu.

▲GEFAHR Niebezpieczeństwo

- ▶ Nie wolno używać urządzenia do przechowywania lub suszenia łatwopalnych materiałów.
- ▶ Nie wolno uszkodzić obwodu chłodzącego urządzenia.
- ▶ Nie należy czyścić urządzenia łatwopalnymi płynami. Opary mogą stworzyć zagrożenie pożarowe bądź wybuch.
- ▶ Nie wolno przechowywać ani używać benzyny ani innych łatwopalnych oparów i cieczy w pobliżu urządzenia.

2.3.2 Niebezpieczeństwo przepięcia elektrycznego

▲GEFAHR Niebezpieczeństwo

Należy przestrzegać poniższych uwag w celu uniknięcia porażenia prądem:

- ▶ Jeżeli przewód elektryczny jest uszkodzony, nie można korzystać z urządzenia oraz należy go wymienić w autoryzowanym serwisie.
- ▶ Nie można rozkręcać urządzenia w żadnych okolicznościach. Istnieje ryzyko porażenia elektrycznego.
- ▶ Przed podłączeniem urządzenia należy się upewnić, że ręce są suche.
- ▶ Przed wymianą wewnętrznego oświetlenia należy odłączyć wtyczkę z zasilania.

3 Uruchomienie

Ten rozdział zawiera ważne wskazówki bezpieczeństwa dotyczące pierwszego uruchomienia urządzenia. Należy przestrzegać poniższych zaleceń, aby uniknąć zagrożeń.

3.1 Informacje dotyczące bezpieczeństwa

▲WARNUNG Ostrzeżenie

Podczas uruchomienia urządzenia mogą powstać szkody!

Należy przestrzegać poniższych zaleceń, aby uniknąć niebezpieczeństwa:
Opakowanie nie może być używane do zabawy, istnieje ryzyko uduszenia.

3.2 Zakres kontroli dostaw i transportu

Lodówka do wina jest dostarczana z następującymi komponentami:

- WineCase Red 12
- 4 półki
- Instrukcja obsługi

HINWEIS**Uwaga**

- ▶ Należy dokładnie obejrzeć opakowanie czy nie posiada jakichkolwiek uszkodzeń.
- ▶ Należy niezwłocznie powiadomić sprzedawcę o zaobserwowanych uszkodzeniach lub niekompletnym wyposażeniu.

3.3 Rozpakowywanie

Aby rozpakować urządzenie należy:

- Wyjąć urządzenie z opakowania oraz usunąć wszystkie materiały zabezpieczające.
- Wyczyścić powierzchnię wnętrza letnią wodą za pomocą miękkiej ściereczki.
- Najpierw podłącz urządzenie i włącz je, a następnie włoż napoje do urządzenia.
- Chłodziarka powinna być przenoszona tylko w pozycji pionowej.

3.4 Zalecenia dotyczące pakowania

Opakowanie chroni urządzenie podczas transportu. Opakowanie jest wytworzone z przyjaznych środowisku materiałów oraz może być łatwo przetworzone.



Opakowanie, które nie jest dłużej potrzebne można przekazać do punktów recyklingu.

HINWEIS**Uwaga**

- ▶ Jeżeli to możliwe należy zachować oryginalne opakowanie w okresie trwania gwarancji, aby w razie potrzeby móc dobrze zabezpieczyć urządzenie w razie wysyłki do serwisu.

3.5 Ustawienia**3.5.1 Wymagane ustawienia:**

W celu zapewnienia bezproblemowej pracy należy zastosować się do poniższych wymagań:

- Urządzenie musi być ustawione na podłodze, która jest wystarczająco mocna, aby utrzymać urządzenie po pełnym obciążeniu.
- Urządzenie powinno stać z dala od bezpośredniego światła słonecznego i źródeł ciepła (kuchenka, grzejnik itp.). Bezpośrednie działanie promieni słonecznych może wpływać na powłokę akrylową, a źródła ciepła mogą zwiększać zużycie energii elektrycznej.
- Temperatura otoczenia poniżej 16 ° C lub powyżej 32 ° C przeszkadza w działaniu urządzenia.
- To urządzenie nie jest przeznaczone do użytku w garażu lub innej instalacji zewnętrznej.
- Nie należy ustawiać urządzenia w gorącym, mokrym lub bardzo wilgotnym otoczeniu lub w pobliżu łatwopalnego materiału.

- Urządzenie wymaga odpowiedniego przepływu powietrza, aby mogło działać poprawnie. Należy pozostawić 8 cm wolnej przestrzeni wokół urządzenia.
- Wymagany jest łatwy dostęp do wtyczki, aby w razie wypadku można było łatwo odłączyć urządzenie z sieci elektrycznej.
- Podłączenie urządzenia w niestacjonarnych lokalizacjach musi być wykonana przez elektryka, który zagwarantuje, że warunki są bezpieczne dla pracy urządzenia.
- Ze względu na oszczędność energii należy upewnić się, że drzwi są zamknięte, gdy urządzenie jest włączone.

3.5.2 Uchwyt

Uchwyt do otwierania drzwi znajduje się w górnej części drzwi.

3.5.3 Półki na wino

Należy usunąć wszystkie butelki z półek. Podnieś półkę do góry i delikatnie ją wyciągnij. Każda z półek na wino może zostać zdjęta, aby pomieścić większe butelki.

3.5.4 Usuwanie półek

Należy zdjąć wszystko z półek, następnie podnieść półkę do góry i delikatnie ją wyciągnąć.

HINWEIS

Wskazówka

- ▶ Każda z półek na wino może zostać zdjęta, aby pomieścić większe butelki.
- ▶ Należy rozłożyć równomiernie butelki jak to możliwe na półkach, tak aby waga nie była skoncentrowana w jednym punkcie, należy upewnić się, że Twoje butelki nie dotkną tylnej części lodówki.

3.6 Podłączenie do prądu

W celu zapewnienia bezpiecznej oraz bezawaryjnej pracy urządzenia, należy przestrzegać poniższych instrukcji:

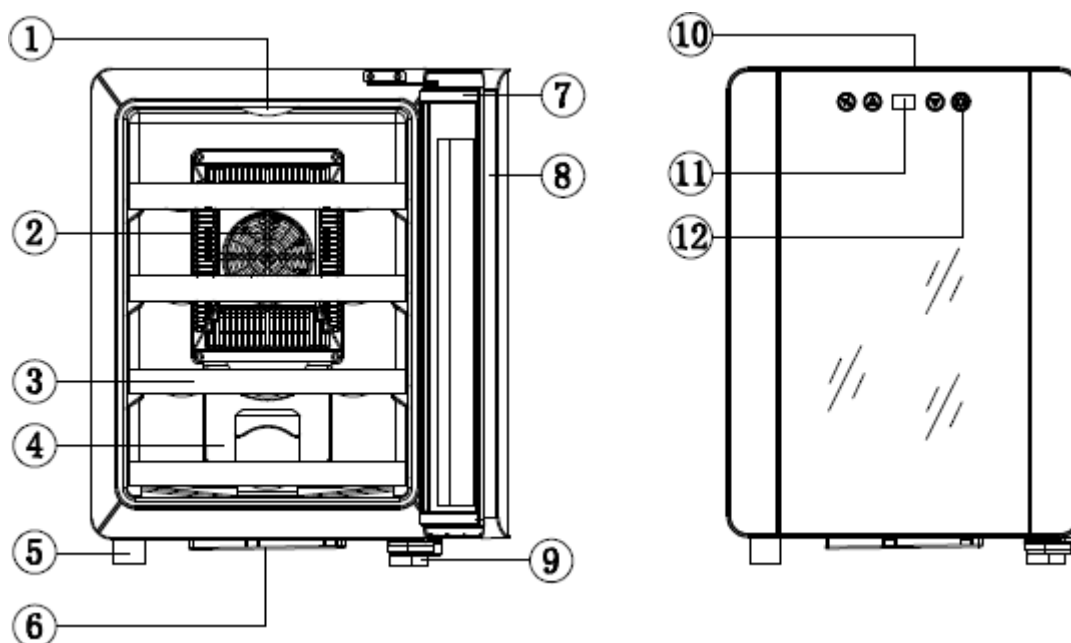
- Przed podłączeniem urządzenia do prądu należy upewnić się, że napięcie oraz częstotliwość prądu w sieci elektrycznej pasują do tych informacji na tabliczce znamionowej. Dane muszą się zgadzać, aby zapobiec uszkodzeniu urządzenia.
- Sieć elektryczna musi być zabezpieczona bezpiecznikiem 16A.
- Urządzenie oraz gniazdko z prądem może dzielić maksymalnie kabel o długości 3m. Aby uniknąć pożaru do jednego gniazdko może być podłączone tylko jedno urządzenie.
- Należy upewnić się, że kabel jest nieuszkodzony oraz nie znajduje się w pobliżu źródeł ciepła lub ostrych krawędzi.
- Produkt nie jest przeznaczony do podłączenia z RV lub inwerterem.

- Bezpieczeństwo użytkowania będzie zapewnione tylko wtedy, gdy urządzenie jest podłączone prawidłowo. Producent nie ponosi odpowiedzialności za szkody wyrządzone nieprawidłowym podłączeniem urządzenia.

4 Wygląd i funkcjonalność

Ten rozdział zawiera ważne wskazówki bezpieczeństwa dotyczące funkcjonalności urządzenia.

4.1 Przegląd urządzenia



- | | |
|---------------------------------------|----------------------------------|
| 1. Światło | 9. Pokrywa i nóżka |
| 2. Pokrywa wentylatora | 10. Uchwyt drzwi |
| 3. Półka | 11. Panel sterowania temperaturą |
| 4. Zbiornik wody kondensacyjnej | 12. Wyłącznik światła |
| 5. Stopka | |
| 6. Dolny zbiornik wody kondensacyjnej | |
| 7. Magnetyczne zamknięcie | |
| 8. Rama drzwi | |

5 Eksploatacja i obsługa

Ten rozdział zawiera informacje dotyczące obsługi urządzenia.

5.1 Elementy operacyjne i wyświetlacz

Urządzenie przesyła następujące sygnały dźwiękowe, jako akustyczny sygnał zwrotny:

HINWEIS

Wskazówka

► Za pomocą przycisków ▲ i ▼ ustaw temperaturę w zakresie 10-18°C.



Możesz ustawić temperaturę w C° i F° naciskając przycisk C°/ F°.

Na panelu znajdują się przyciski ▲ i ▼, aby ustawić temperaturę o 1 C° w zakresie 10-18 C°. Możesz włączyć lub wyłączyć oświetlenie wnętrza, naciskając przycisk „Światło”.

Temperatura w urządzeniu zależy od temperatury pokojowej, ilości butelek i wybranej temperatury.

Pamiętaj, że urządzenie jest przeznaczone wyłącznie do chłodzenia napojów.

Maksymalna temperatura, którą można osiągnąć wewnątrz urządzenia, nie może znacząco przekraczać temperatury otoczenia w miejscu ustawienia.

⚠ WARNUNG

Ostrzeżenie

Urządzenie może skutecznie chłodzić tylko wtedy, gdy regularnie jest czyszczony wentylator. Urządzenie może się przegrzać, jeśli wlot wentylatora jest brudny. W zależności od stopnia zabrudzenia wlot wentylatora musi być czyszczony przynajmniej raz w miesiącu.

5.2 Tabliczka znamionowa

Tabliczka znamionowa znajduje się z tyłu urządzenia.

6 Czyszczenie i konserwacja

Ten rozdział zawiera informacje dotyczące czyszczenia oraz konserwacji urządzenia.

Stosowanie się do poniższych uwag pozwoli na bezawaryjną pracę urządzenia.

6.1 Informacje dotyczące bezpieczeństwa

▲VORSICHT Uwaga

Należy zapoznać się z poniższymi uwagami przed czyszczeniem urządzenia:

- ▶ Przed uruchomieniem należy dokładnie wyczyścić urządzenie.
- ▶ Przed czyszczeniem wyłącz urządzenie, wyjmij wtyczkę z gniazdka i usuń całe mięso.
- ▶ Nie należy używać silnych środków chemicznych do czyszczenia urządzenia.
- ▶ Nie można zeszkrobywać uporczywych zabrudzeń z urządzenia za pomocą ostrych przedmiotów.

6.2 Czyszczenie

◆ Wnętrze

Umyj wnętrze wilgotną ściereczką nasączoną letnią wodą z odrobiną łagodnego detergentu.

Wskazówka do neutralizacji zapachów:

Umyj wnętrze wilgotną ściereczką nasączoną letnią wodą i roztworem sody. Roztwór powinien zawierać około 2 łyżki sody oczyszczonej na 250 ml wody.

Po wyczyszczeniu wnętrza pozostaw drzwiczki otwarte, aż wnętrze urządzenia będzie całkowicie suche.

Jeśli w środku utworzyła się kondensacja, należy wytrzeć wnętrze miękką ściereczką, aby zapobiec wyciekaniu kondensatu i uszkodzeniu urządzenia.

◆ Uszczelka drzwi

Upewnij się, że uszczelka drzwi jest czysta, aby urządzenie działało sprawnie.

◆ Obudowa

Obudowę należy wyczyścić łagodnym detergentem oraz ciepłą wodą.

Do suszenia należy użyć miękkiej i wilgotnej ściereczki.

◆ Otwór wentylacyjny

Kurz lub cokolwiek innego może blokować odpowietrznik i utrudniać wydajność chłodzenia urządzenia. Należy odkurzyć w razie potrzeby.

6.3 Przenoszenie urządzenia

Należy wyłączyć urządzenie, a następnie odłączyć urządzenie od gniazda. Usuń całą zawartość ze środka urządzenia. Drzwi zaklej taśmą. Upewnij się, że chłodziarka pozostaje w pozycji pionowej podczas transportu.

7 Rozwiązywanie problemów

Ten rozdział zawiera ważne informacje odnośnie rozwiązywania problemów. Należy stosować się do poniższych zaleceń, aby bezproblemowo korzystać z urządzenia.

7.1 Uwagi dotyczące bezpieczeństwa

▲VORSICHT Uwaga

- ▶ Tylko elektrycy wyszkoleni przez producenta mogą dokonywać napraw urządzenia
- ▶ Nieprawidłowo wykonane naprawy mogą uszkodzić urządzenie.

7.2 Problem i rozwiązanie

Błąd	Możliwa przyczyna
Lodówka do wina nie jest wystarczająco zimna.	<p>Sprawdź ustawienia kontroli temperatury.</p> <p>Otoczenie zewnętrzne może wymagać wyższego ustawienia.</p> <p>Drzwi są zbyt często otwierane.</p> <p>Drzwi nie są całkowicie zamknięte.</p> <p>Uszczelka drzwi nie zamyka się prawidłowo</p> <p>Wokół urządzenia jest za mało wolnej przestrzeni.</p> <p>Pokrywa wentylatora jest brudna. Należy wyczyścić osłonę wentylatora.</p>
Światło nie działa.	Skontaktuj się z serwisem.
Wibracje.	Sprawdź, czy urządzenie jest prawidłowo umiejscowione.
Lodówka do wina wytwarza dużo hałasu.	<p>Lodówka do wina nie stoi równo.</p> <p>Sprawdź wentylator.</p>
Drzwi nie zamykają się poprawnie.	<p>Lodówka do wina nie jest prawidłowo umiejscowiona.</p> <p>Drzwi są odwrócone i nie są prawidłowo zainstalowane.</p> <p>Półki nie są na miejscu.</p>
Oświetlenie LED nie wyświetla się.	<p>Główna tablica kontrolna nie działa.</p> <p>Problem z PCB.</p> <p>Wystąpił problem z wtyczką.</p>
Błąd wyświetlacza LED - Lo	<p>Możliwa awaria wyświetlacza.</p> <p>Temperatura jest wyłączona, skontaktuj się z serwisem.</p>
Woda na powierzchni szafki	Na powierzchni (zwłaszcza na szklanych drzwiach) może występować kondensacja pary wodnej, jeśli przedmiot jest w wilgotnym pomieszczeniu. Należy

	wytrzeć suchą szmatką.
Kondensacja wody wewnątrz urządzenia	Jeśli otoczenie ma wysoki poziom wilgotności lub drzwi pozostały otwarte przez dłuższy czas lub często się otwierały, należy wytrzeć drzwi i ściany i pozostawić drzwi jak najdłużej.

HINWEIS**Wskazówka**

- ▶ Jeżeli powyższe wskazówki nie pomogły rozwiązać problemu, należy zgłosić się do autoryzowanego serwisu.

8 Utylizacja zużytego sprzętu

Zużyty sprzęt często zawiera w sobie wartościowe materiały. Jednakże często zawiera również szkodliwe substancje, które były niezbędne ze względów funkcjonalnych lub bezpieczeństwa.

Jeżeli zużyty sprzęt zostanie umieszczony w pojemnikach na odpady nie recyklingowe, mogą spowodować szkody dla człowieka lub środowiska.

HINWEIS**Wskazówka**

- ▶ Należy wykorzystać punkty zbiórki zużytego sprzętu.
- ▶ Jeżeli urządzenie nie jest używane, należy się upewnić, że dzieci nie mają do niego dostępu.
- ▶ Należy zwrócić uwagę przy utylizacji, iż produkt został wykonany z materiałów łatwopalnych.

9 Dane techniczne

Urządzenie	WineCase Red 12
Item No.:	613
Napięcie/częstotliwość	230-240V~ 50 Hz
Zużycie prądu	70 W
Roczne zużycie/Klasa	121 kWh/ A
Wymiary (D x W x Sz):	340mm x 480mm x 500 mm
Waga netto	11,4 kg
Ilość butelek	12 butelek