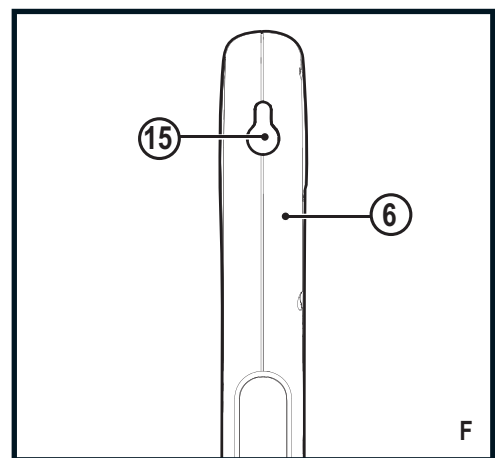
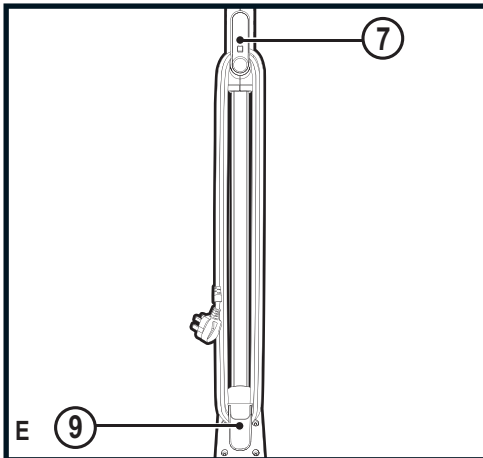
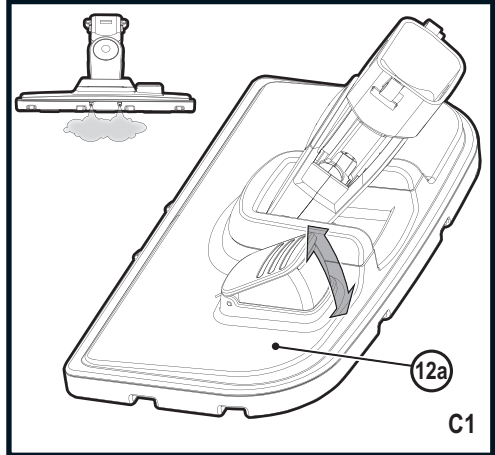
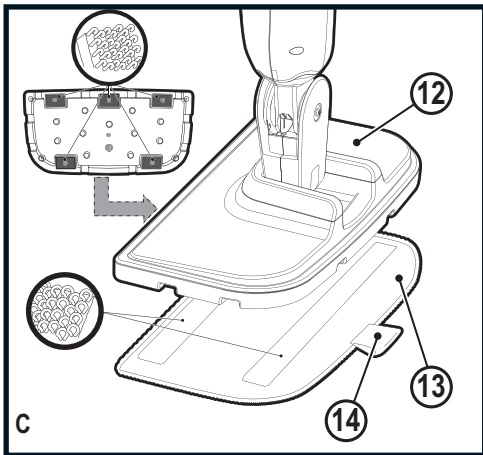
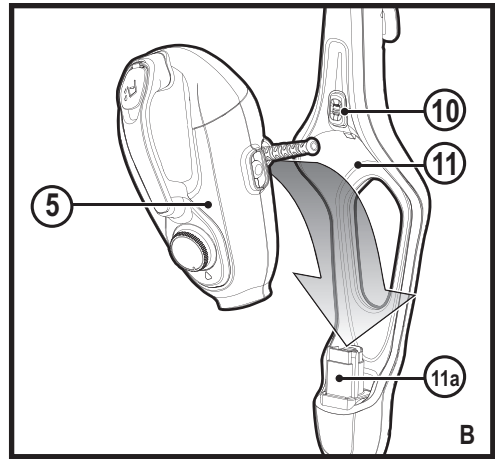
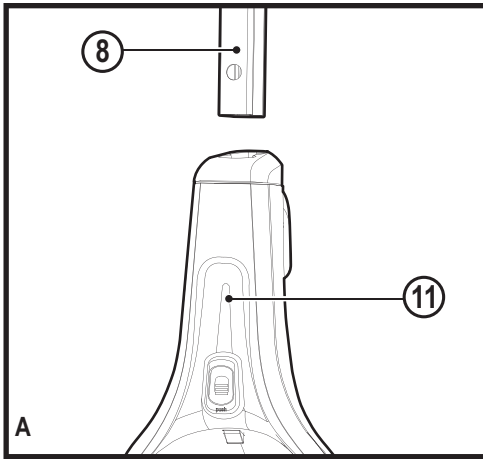


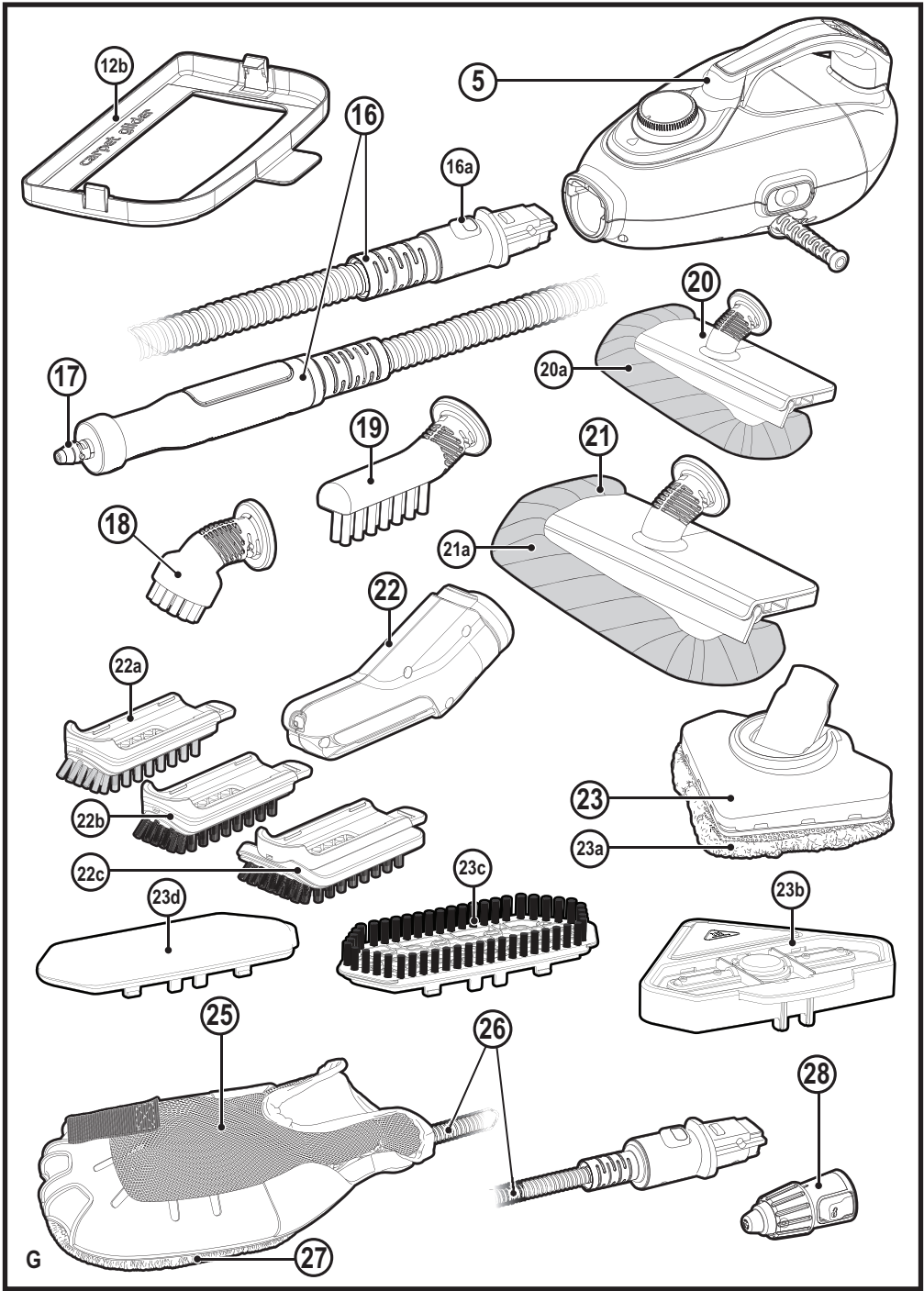
509214 - 25 PL

Tłumaczenie oryginalnej instrukcji

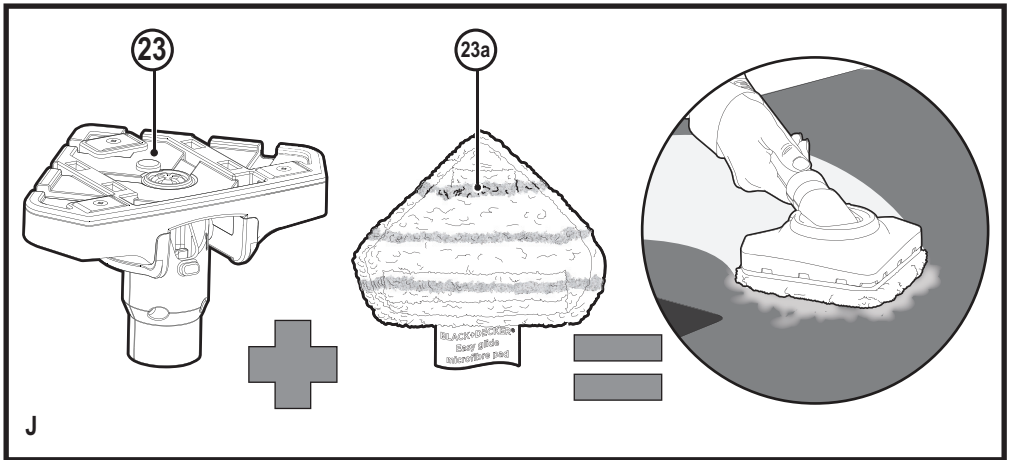
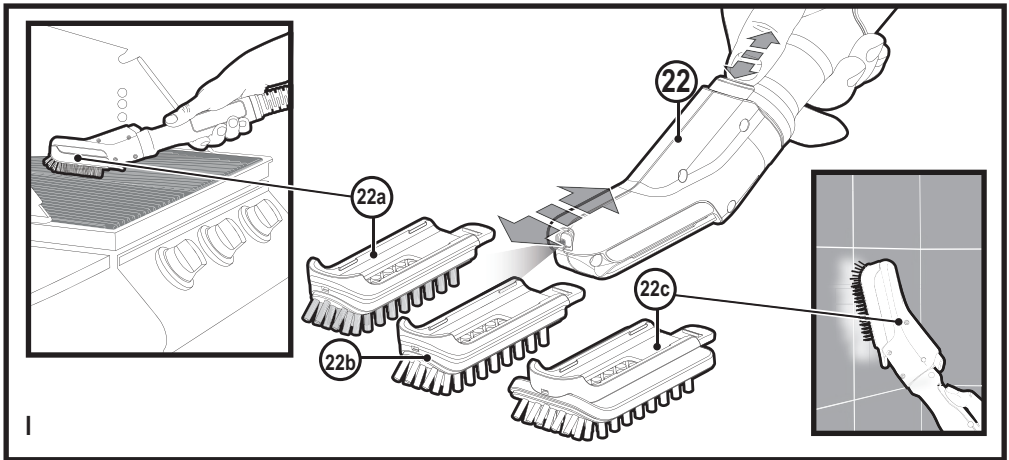
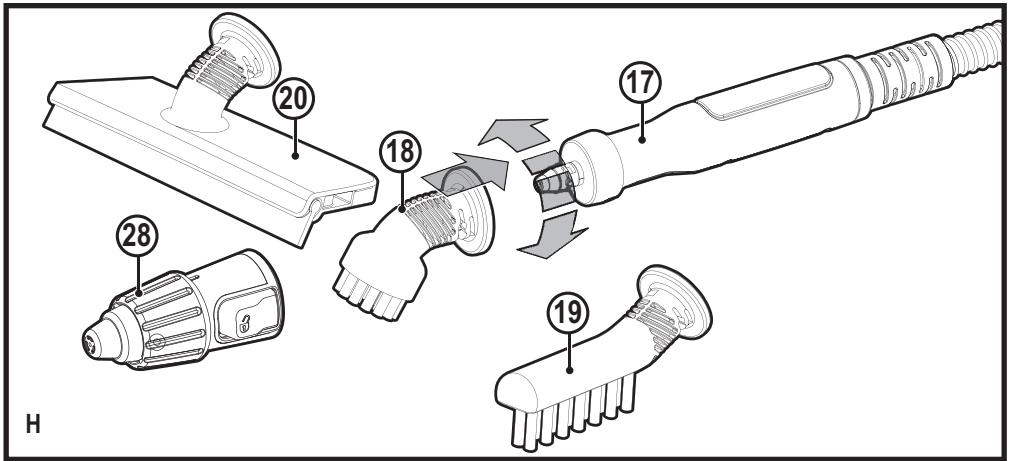
www.blackanddecker.eu

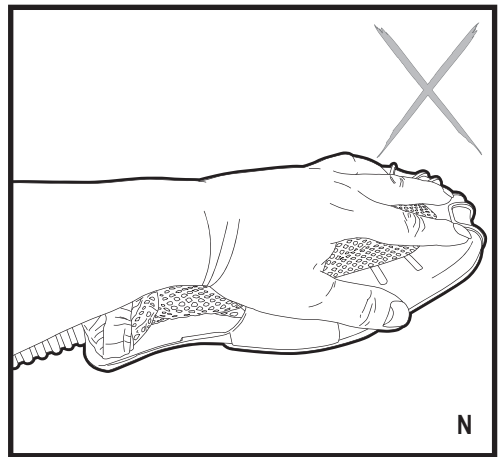
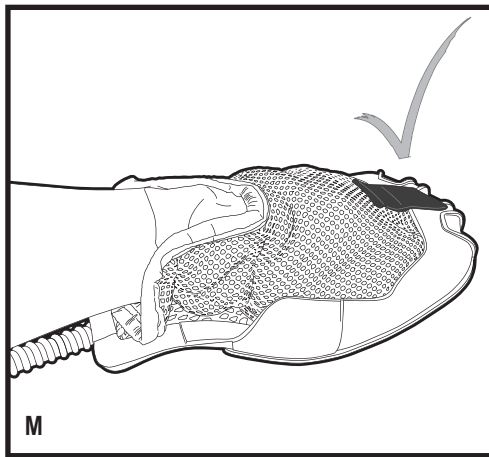
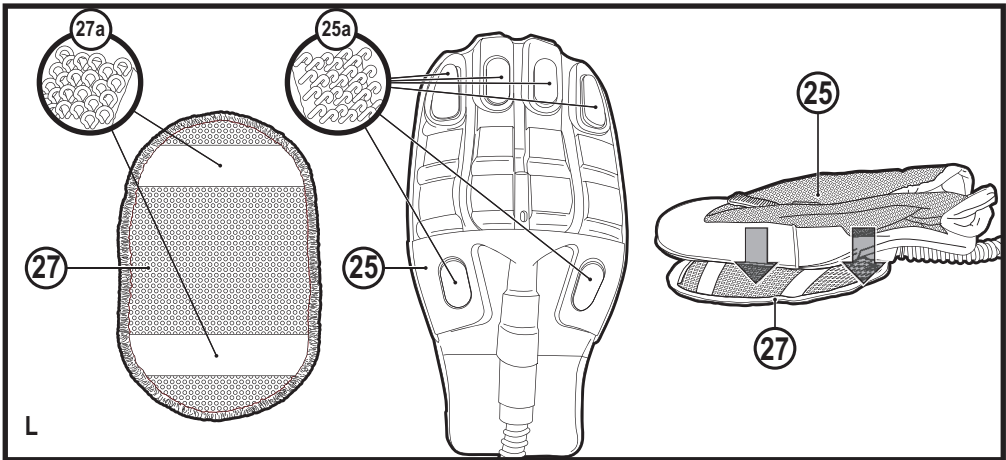
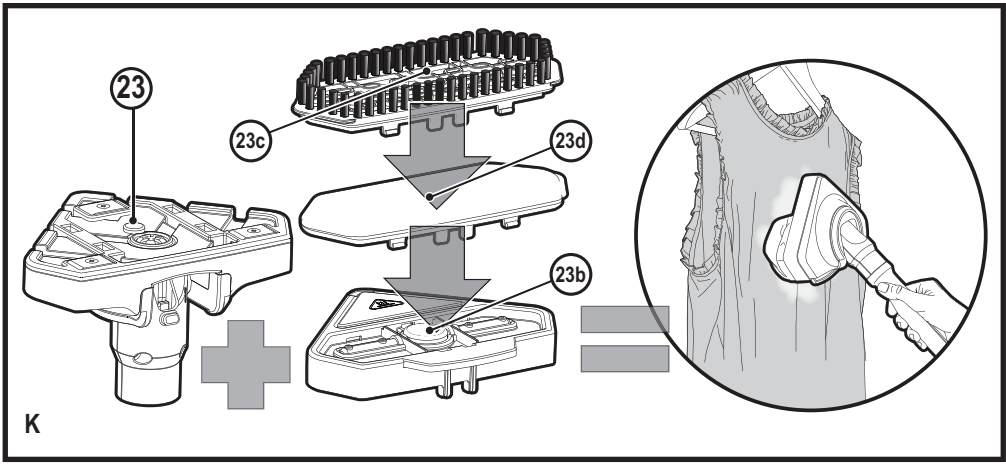
FSMH1321
FSMH1351SM
FSMH13101SM
FSMH13151SM
FSMH1321J
FSMH1321JSM
FSMH1321JMD

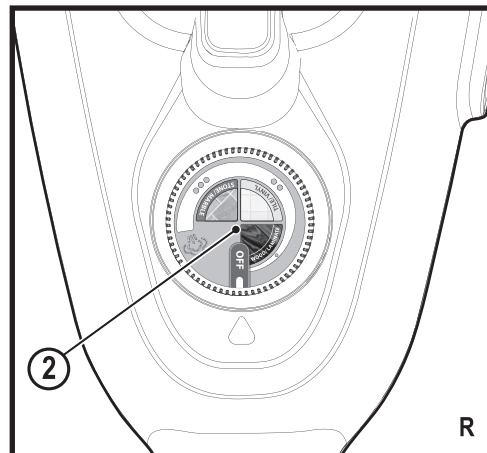
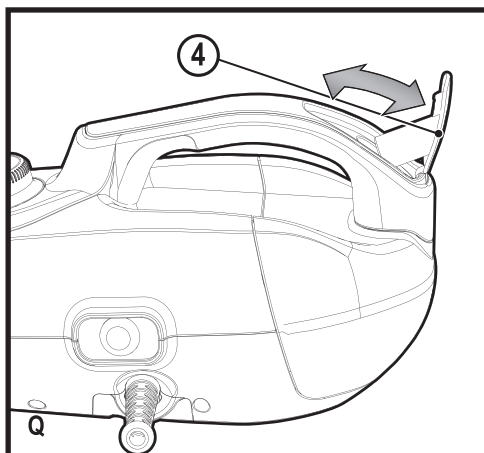
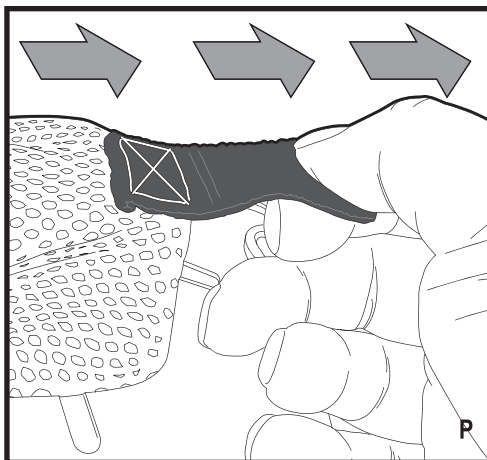
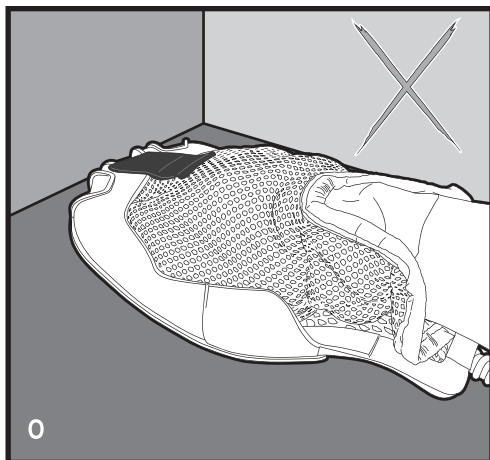




G







Przeznaczenie

Ten mop parowy BLACK+DECKER™ FSMH1321, FSM-H13515M, FSMH13101SM, FSMH13151SM, FSMH1321J, FSMH1321JSM, FSMH1321JMD jest przeznaczony do dezynfekcji i czyszczenia podłóg z lakierowanego drewna twardego, lakierowanego laminatu, linoleum, winylu, płytek ceramicznych, kamienia i marmuru. Opisywane urządzenie przeznaczone jest wyłącznie do użytku domowego wewnątrz pomieszczeń.

Instrukcje bezpieczeństwa



Ostrzeżenie!

Przed przystąpieniem do użytkowania należy uważnie przeczytać całą instrukcję bezpieczeństwa, konserwacji i serwisowania. Przed przystąpieniem do użytkowania należy uważnie przeczytać całą instrukcję obsługi.

Oznaczenia na urządzeniu

Na urządzeniu znajdują się następujące piktogramy oraz kod daty.



PRZESTROGA Gorąca para



Gdy urządzenie jest ustawione spodem do góry, kapie z niego woda



Para wydostaje się z wszystkich boków



Nie pozostawiać małym dzieciom bez nadzoru



Myć tylko ręcznie

Wypożazenie

Opisywane urządzenie zawiera wszystkie lub niektóre z niżej wymienionych elementów.

1. Włącznik
2. Pokrętko Autoselect™
3. Uchwyt ręcznego generatora pary
4. Korek wlewu
5. Ręczny generator pary
6. Rączka
7. Górny hak porządkujący kabel
8. Główny uchwyt
9. Dolny hak porządkujący kabel
10. Przycisk zwalniania ręcznej myjki parowej
11. Korpus
12. Końcówka do mycia podłóg
- 12a. Końcówka do mycia podłóg z uderzeniem pary
- 12b. Końcówka do dywanów (do użytku na dywanach)
13. Podkładka do mycia podłóg
14. Przycisk zwalniania podkładki do mycia podłóg
15. Zaczep do wieszania
16. Wąż pary
17. Dysza pary
18. Zagięta szczotka (do użytku na uporczywych zabrudzeniach)
19. Szczotka (do użytku na glazurze/terakocie/fugach)
20. Wycieraczka (do użytku na kabinach prysznicowych/szkle/lustrach/odzieży/tapicerce)
- 20a. Fartuch wycieraczki

21. Duża wycieraczka (do użytku na kabinach prysznicowych/szkle/lustrach/odzieży/tapicerce)
- 21a. Fartuch dużej wycieraczki
22. Szczotka z funkcją strumienia pary
- 22a. Drućiana szczotka z funkcją strumienia pary (do czyszczenia grilla/piekarnika)
- 22b. Szczotka z funkcją strumienia pary (do czyszczenia grilla/piekarnika/plyt grzewczych/armatury (kranów)/fug)
- 22c. Szeroka szczotka z funkcją strumienia pary (do czyszczenia większych powierzchni roboczych)
23. Końcówka trójkątna (do czyszczenia odzieży/tapicerki/ większych powierzchni roboczych)
- 23a. Podkładka do czyszczenia powierzchni płaskich
- 23b. Złącze do parowania odzieży (do czyszczenia odzieży/ tapicerki)
- 23c. Szczotka do parowania odzieży (do czyszczenia odzieży/tapicerki)
- 23d. Podkładka do parowania odzieży (do czyszczenia odzieży/tapicerki)
24. Podkładka do parowania tkanin i odzieży (do czyszczenia odzieży/tapicerki)
25. Rękawica parowa SteaMitt™
26. Wąż rękawicy SteaMitt™
27. Podkładka do mycia rękawicy SteaMitt™
28. Regulowana dysza

Konfiguracja

	F S M H 1 3 2 1	F S M H 1 3 5 1 S M	F S H 1 3 1 0 1 S M	F S M H 1 3 1 5 1 S M	F S M H 1 3 1 5 1 S M	F S M H 1 3 2 1 J	F S M H 1 3 2 1 J S M	F S M H 1 3 2 1 J M D	U S T A W I E N I A
12	✓	✓	✓	✓	✓	✓	✓	✓	Wszystkie
12a			✓	✓	✓	✓	✓	✓	Wszystkie
12b				✓	✓	✓	✓	✓	Wszystkie
13	✓	✓	✓	✓	✓	✓	✓	✓	Wszystkie
16	✓	✓	✓	✓	✓	✓	✓	✓	Wszystkie
18	✓	✓		✓	✓	✓	✓	✓	*
19	✓	✓	✓			✓	✓	✓	...
20	✓	✓	✓	✓	✓	✓	✓	✓	*
20a	✓	✓	✓	✓	✓	✓	✓	✓	*
21									*
21a									*
22				✓	✓				Wszystkie
22a				✓	✓				Wszystkie
22b				✓	✓				Wszystkie
22c				✓	✓				Wszystkie
23									Wszystkie
23a									Wszystkie
23b									*
23c									*
23d									*
24									*
25				✓	✓				Nie dotyczy
28					✓				Wszystkie

Montaż

Ostrzeżenie! Przed podjęciem dowolnych z poniższych czynności dopilnować, aby urządzenie było wyłączone i odłączone od zasilania, zimne i opróżnione z wody.

Mocowanie uchwytu (rys. A)

- Wsuwać dolny koniec uchwytu (8) w górny koniec korpusu mopa parowego (11), aż zatrzaśnie się w poprawnym położeniu.

Podłączanie ręcznej myjki parowej (rys. B)

- Trzymając tył korpusu mopa parowego (11), mocno wcisnąć ręczną myjkę parową (5) w korpus mopa parowego (11), dopilnowując, aby była umieszczona prawidłowo na złączu (11a) i zatrzasnęła się w poprawnym położeniu.

Odłączanie ręcznej myjki parowej (rys. B)

- Wcisnąć przycisk zwalnający (10) na korpusie (11), a następnie podnieść i odłączyć ręczną myjkę parową (5) od złącza (11a) oraz korpusu (11).

Mocowanie końcówki myjącej (rys. C)

Zamienne końcówki myjące można kupić u sprzedawcy BLACK+DECKER:- (nr kat. FSMP20-XJ).

- Położyć końcówkę myjącą (13) na podłodze, stroną rzepa z pętelkami do góry.
- Lekko wcisnąć mop parowy w dół na końcówkę myjącą (13).

Uwaga: W zestawie z urządzeniem może znajdować się standardowa końcówka do mycia podłóg (12) lub końcówka do mycia podłóg z uderzeniem pary (12a). W obu przypadkach należy zastosować poniższą instrukcję montażu końcówki do mycia.

Ostrożnie! Nigdy nie pozostawiać mopa parowego ustawionego w jednym miejscu na dowolnej powierzchni nawet na chwilę. Zawsze odstawiać mop parowy z uchwytem (8) podpartym pionowo i pamiętać, aby mop był wyłączony, gdy nie jest używany.

Odłączanie końcówki myjącej

Ostrożnie! Zawsze nosić odpowiednie obuwie podczas wymiany końcówki myjącej mopa parowego.

Nie nosić kłapek ani obuwia z odsłoniętymi palcami.

- Przestawić uchwyt (8) w położenie pionowe i wyłączyć mop parowy.
- Poczekać, aż mop parowy ostygnie (około 5 minut).
- Unieść mop parowy nad końcówkę myjącą, odłączając go od mocowania rzepami.

Ostrożnie! Nigdy nie pozostawiać mopa parowego ustawionego w jednym miejscu na dowolnej powierzchni nawet na chwilę.

Zawsze odstawiać mop parowy z uchwytem (8) podpartym

pionowo i pamiętać, aby mop był wyłączony, gdy nie jest używany.

Napelnianie zbiornika na wodę (rys. Q)

Uwaga! Napelnić zbiornik czystą wodą z kranu (nie używać żadnych dodatków ani środków chemicznych).

Uwaga! W miejscach, gdzie woda jest twarda, zalecamy stosowanie wody demineralizowanej.

- Otworzyć korek wlewu (4), odchylając go do góry.
- Napelnić zbiornik wodą (nie używać żadnych dodatków ani środków chemicznych).

Ostrzeżenie! Podczas napełniania zbiornik musi być odłączony od korpusu i być utrzymywany poziomo.

Ostrzeżenie! Zbiornik wody ma pojemność 0,5 litra. Nie przepelniać zbiornika.

- Zamknąć korek wlewu (4).

Uwaga! Dopilnować, aby korek wlewu był dobrze zamocowany.

Podłączanie końcówki do dywanów (12 b) (do użytku wyłącznie na dywanach)

- Położyć końcówkę do dywanów (12b) na podłodze.
- Podłączyć końcówkę myjącą do końcówki do mycia podłóg (12)
- Lekko wcisnąć mop parowy w dół na końcówkę do dywanów (12b), aż zatrzaśnie się w poprawnym położeniu.

Ostrożnie! Nigdy nie pozostawiać mopa parowego ustawionego w jednym miejscu na dowolnej powierzchni nawet na chwilę. Zawsze odstawiać mop parowy z uchwytem (8) podpartym pionowo i pamiętać, aby mop był wyłączony, gdy nie jest używany.

Odłączanie końcówki do dywanów

Ostrożnie! Zawsze nosić odpowiednie obuwie podczas wymiany końcówki do dywanów mopa parowego. Nie nosić kłapek ani obuwia z odsłoniętymi palcami.

- Przestawić uchwyt (8) w położenie pionowe i wyłączyć mop parowy.
- Poczekać, aż mop parowy ostygnie (około 5 minut).
- Postawić koniec podeszwy buta na płycie zdejmowania końcówki do dywanów i mocno nacisnąć.
- Podnieść mop parowy, pozostawiając końcówkę do dywanów na podłodze.

Ostrożnie! Nigdy nie pozostawiać mopa parowego ustawionego w jednym miejscu na dowolnej powierzchni nawet na chwilę. Zawsze odstawiać mop parowy z uchwytem (8) podpartym pionowo i pamiętać, aby mop był wyłączony, gdy nie jest używany.

Podłączanie węża i akcesoriów do ręcznej myjki parowej (rys. G - O)

Ostrzeżenie! Sprawdzić uszczelkę między złączem na ręcznej myjce parowej (5) a wężem pary (16) przed każdym

użyciem. Jeśli uszczelka nie działa prawidłowo lub jest uszkodzona, proszę skontaktować się z najbliższym autoryzowanym serwisem. Nie używać urządzenia.

Podłączanie węża

- ◆ Nacisnąć przycisk zwalniania węża pary (16a) na wężu pary (16).
- ◆ Podłączyć wąż pary (16) do ręcznej myjki parowej (5) i zwolnić przycisk zwalniania węża pary (16a), dopilnowując, aby zatrzasnął się w poprawnym położeniu.

Ważne! Dopilnować, aby wąż pary (16) był dobrze podłączony do ręcznej myjki parowej (5). Jeśli para ucieka przez złącze, wąż nie jest podłączony poprawnie. Wylączyć urządzenie, poczekać aż ostygnie, a następnie zamontować wąż poprawnie.

Podłączanie akcesoriów (rys. H)

- ◆ Dopasować wypusty na dyszy pary (17) do wgłębień w akcesorium.
- ◆ Wcisnąć akcesorium na dyszę pary (17), a następnie przekręcać je przeciwnie do wskazówek zegara, aż akcesorium zatrzaśnie się w poprawnym położeniu.

Ważne! Wszystkie akcesoria, z wyjątkiem rękawicy parowej SteaMitt™ (25) wyposażonej we własny wąż i złącze (26), należy przed użyciem podłączyć do węża pary (16).

Odlączenie węża i akcesoriów

Ostrzeżenie! Wąż pary (16), dysza pary (17) i akcesoria nagrzewają się do wysokiej temperatury podczas użytkowania. Poczekać, aż urządzenie i wszystkie akcesoria ostygną przed odłączeniem akcesoriów.

Odlączenie akcesorium

- ◆ Przekręcić akcesorium zgodnie ze wskazówkami zegara i ściągnąć je z węża (16).

Odlączenie węża

- ◆ Wcisnąć przycisk zwalniania węża pary (16a) na wężu pary (16), a następnie ściągnąć wąż z ręcznej myjki parowej.

Rękawica parowa SteaMitt™

Rękawica parowa BLACK+DECKER™ SteaMitt™ jest przeznaczona do dezynfekcji i czyszczenia glazury i terakoty, blatów kuchennych oraz powierzchni płaskich w kuchni i łazience. Opisywane urządzenie przeznaczone jest wyłącznie do użytku domowego wewnątrz pomieszczeń.

Podłączanie węża SteaMitt™ do ręcznej myjki parowej

Ostrzeżenie! Sprawdzić uszczelkę między złączem na ręcznej myjce parowej (5) a wężem rękawicy SteaMitt™ (26) przed każdym użyciem. Jeśli uszczelka nie działa prawidłowo lub jest

uszkodzona, proszę skontaktować się z najbliższym autoryzowanym serwisem. Nie używać urządzenia.

- ◆ Nacisnąć przycisk zwalniania węża rękawicy SteaMitt™ na wężu rękawicy SteaMitt™ (26).
- ◆ Podłączyć wąż rękawicy SteaMitt™ (26) do ręcznej myjki parowej (5), a następnie zwolnić przycisk zwalniania węża SteaMitt™, dopilnowując, aby zatrzasnął się w poprawnym położeniu.

Ważne! Dopilnować, aby wąż rękawicy SteaMitt™ (26) był dobrze podłączony do ręcznej myjki parowej (5). Jeśli para ucieka przez złącze, wąż nie jest podłączony poprawnie.

Wylączyć urządzenie, poczekać aż ostygnie, a następnie zamontować wąż poprawnie.

Mocowanie podkładki myjącej do rękawicy SteaMitt™ (rys. L)

- ◆ Złożyć podkładkę myjącą (27) na rękawicę SteaMitt™ (25), mocując paski rzepów z петельkami (27a) na górnej stronie podkładki myjącej do pasków rzepów z haczykami (25a) na spodzie rękawicy SteaMitt™ (4). Mocno docisnąć.

Ostrzeżenie! Rękawicy SteaMitt™ nie wolno używać bez zamontowanej podkładki myjącej.

Uwaga: W połączeniu z rękawicą SteaMitt™ można używać 3 typów podkładek myjących o różnej grubości. Najcieńszej można używać do czyszczenia trójwymiarowych kształtów, jak kraney itp. Grubszych wersji można używać do mycia większych powierzchni płaskich.

Ostrzeżenie! Zawsze używać rękawicy SteaMitt™ w sposób przedstawiony na rysunku M, z dłonią wewnątrz ochronnej rękawicy.

Ostrzeżenie! Nigdy nie próbować używać rękawicy SteaMitt™, trzymając ją z zewnątrz, jak pokazano na rysunku N. Spowoduje to poparzenie parą.

Ostrzeżenie! Unikać używania rękawicy SteaMitt™ w ciasnych narożnikach, jak pokazano na rysunku O.

Ostrzeżenie! Jeśli podczas użytkowania wystąpi problem, użyć paska szybkiego zdejmowania, aby szybko zdjąć rękawicę SteaMitt™ z dłoni, jak pokazano na rysunku P.

Ostrzeżenie! Nie używać rękawicy SteaMitt™ na zimnym szkłe, np. na zimnych oknach, ponieważ nagła zmiana temperatury szkła może spowodować jego uszkodzenie.

Ostrzeżenie! Nigdy nie kierować rękawicy na siebie ani inne osoby.

Uwaga: Kiedy rękawica SteaMitt™ jest zamontowana, pokrętko regulacji pary jest odłączone, co powoduje ograniczenie przepływu pary.

Eksplatacja

Ważne! To urządzenie zabija 99,9% bakterii i zarazków, gdy jest eksploatowane zgodnie z instrukcją, z zamontowaną końcówką myjącą z mikrofibry, po ciągłej pracy przez 90 sekund.

Włączanie i wyłączenie

- Aby włączyć urządzenie, nacisnąć włącznik (1). Rozgrzanie mopa parowego trwa około 15 sekund.
- Aby wyłączyć urządzenie, nacisnąć włącznik (1).

Uwaga: przed wciśnięciem przycisku pary zawsze wkładać dłoń do rękawicy SteaMitt™.

Ostrożnie! Nigdy nie pozostawiać mopa parowego ustawionego w jednym miejscu na dowolnej powierzchni nawet na chwilę.

Zawsze odstawiać mop parowy z uchwytem (8) podpartym pionowo i pamiętać, aby mop był wyłączony, gdy nie jest używany.

Ostrożnie! Zawsze opróżniać mop parowy po użytku.

Uwaga! Po pierwszym napełnieniu lub całkowitym zużyciu wody, wytworzenie pary może potrwać do 45 sekund.

Technologia Autoselect™ (rys. R)

Ten mop parowy jest wyposażony w pokrętko Autoselect™ (2), na którym pokazane są różne zastosowania z zakresu mycia i czyszczenia. Ustawienia na pokrętkę służą do wyboru prawidłowego trybu pracy dopasowanego do zastosowania.

Korzystając z Autoselect™, wybierz jedno z poniższych zastosowań, obracając pokrętkę Autoselect™ (2) do wybraniażądanego ustawienia.

Ustawienie	Mop	Ręczna myjka
	Drewno/laminat	Wysoka temperatura pary do okien ●
	Kamień/marmur	● ●
	Glazura/terakota/winył	Niska temperatura pary do uporczywych zabrudzeń ● ● ●

Mop parowy dobierze automatycznie prawidłową ilość pary wymaganą do danego zastosowania.

Uwaga: Przed użyciem mopa zawsze sprawdzać, czy wybrane jest prawidłowe ustawienie.

Uderzenie strumieniem pary (rys. C1) (dostępne tylko w połączeniu z urządzeniami FSMH1310SM, FSMH13151SM)

Końcówka do mycia podłóg (12 a) jest wyposażona w pedał uderzenia pary, który pomaga w usuwaniu uporczywych plam i zabrudzeń.

- Podczas używania wcisnąć pedał strumienia pary, aby skorzystać z dodatkowej mocy czyszczenia.
- Aby powrócić do normalnego ustawienia, wcisnąć pedał ponownie.

Wskazówki praktyczne

Ogólne

Ostrożnie: Nigdy nie używać mopa parowego bez podłączenia końcówki myjącej.

- Przed użyciem mopa parowego zawsze odkurzyć lub zamieść podłogę.
- Najłatwiej używać urządzenia, pochylając uchwyt pod kątem 45° i myć powoli, czyszcząc mały obszar za jednym razem.
- W mopie parowym używać wyłącznie czystej wody bez żadnych dodatków lub środków chemicznych. Aby usunąć uporczywe zabrudzenia z podłóg pokrytych winylem lub linoleum, można je wstępnie oczyścić łagodnym detergentem z niewielką ilością wody, przed użyciem mopa parowego.

Mycie parą z użyciem mopa

- Podłączyć ręczną myjkę parową (5) do korpusu mopa parowego (11)
- Położyć końcówkę myjącą (13) na podłodze, stroną rzepa z pętelkami do góry.
- Lekko wcisnąć mop parowy w dół na końcówkę myjącą (13).
- Podłączyć mop parowy do zasilania sieciowego.
- Nacisnąć włącznik (1). Rozgrzanie mopa parowego trwa około 15 sekund.
- Przekręcić pokrętko Autoselect™ (2) na żądane położenie. Po kilku sekundach z głowicy parowej zaczną wydostawać się para.

Uwaga! Po pierwszym napełnieniu lub całkowitym zużyciu wody, wytworzenie pary może potrwać do 45 sekund.

- Przedostanie się pary do końcówki myjącej trwa kilka sekund. Mop parowy będzie teraz z łatwością sunąć po powierzchni do zdezynfekowania/umycia.
- Przesuwać mop powoli tam i z powrotem po powierzchni, aby dokładnie oczyścić poszczególne obszary parą.
- Po zakończeniu użytkowania mopa parowego, przestawić uchwyt (8) w pionowe położenie, dopilnowując, aby był podparty, a następnie wyłączyć mop włącznikiem. Poczekać, aż mop parowy ostygnie (około pięć minut).

Ostrożnie! Ważne jest, aby kontrolować poziom wody w zbiorniku wody. Aby dolać wody do zbiornika na wodę i dalej dezynfekować/myć, postawić mop pionowo, dopilnowując, aby jego uchwyt był podparty, a następnie wyłączyć mop włącznikiem. Odłączyć urządzenie od gniazda ściennego, a następnie napełnić zbiornik na wodę.

Ostrożnie! Nigdy nie pozostawiać mopa parowego ustawionego w jednym miejscu na dowolnej powierzchni nawet na

chwile. Zawsze odstawiać mop parowy z uchwytem (8) podpartym pionowo i pamiętać, aby mop był wyłączony, gdy nie jest używany.

Odświeżanie dywanów

- Położyć końcówkę myjącą (13) na podłodze, stroną z pętelkami do góry.
- Lekko wcisnąć mop parowy w dół na końcówkę myjącą.
- Położyć końcówkę do dywanów (12b) na podłodze.
- Lekko wcisnąć mop parowy w dół na końcówkę do dywanów, aż zatrzaśnie się w poprawnym położeniu.
- Podłączyć mop parowy do zasilania sieciowego.
- Nacisnąć włącznik (1). Rozgrzanie mopa parowego trwa około 15 sekund.
- Przekręcić pokrętkę Autoselect™ (2) w położenie do mycia drewna/laminatu.
- Przesuwać mop powoli tam i z powrotem po dywanie, aby dokładnie odświeżyć poszczególne obszary.
- Po zakończeniu użytkowania mopa parowego, przestawić uchwyt (8) w pionowe położenie, dopilnowując, a następnie wyłączyć mop. Poczekać, aż mop parowy ostygnie (około pięć minut).

Po użyciu

- Przekręcić pokrętkę Autoselect™ (2) w położenie OFF (wyłączone).
- Poczekać, aż mop parowy ostygnie.
- Odłączyć mop parowy od gniazdka ściennego.
- Opróżnić zbiornik na wodę.
- Odłączyć końcówkę myjącą (13) i umyć ją, przygotowując do następnego użycia (przestrzegając instrukcji prania wydrukowanej na końcówce).
- Owinąć kabel zasilania wokół haków porządkujących kabel (7 i 9).
- W rączkę (6) wbudowany jest uchwyt do zawieszania (15), pozwalający na zawieszanie mopa parowego na odpowiednim haku na ścianie. Zawsze sprawdzać, czy hak ścienny ma odpowiedni udźwignię, pozwalający na bezpieczne utrzymanie ciężaru mopa parowego.

Mycie z użyciem ręcznej myjki parowej

Ostrzeżenie! Urządzenie nie będzie wytwarzać pary, jeśli nie będzie podłączone do korpusu (11) lub do węża pary (16).

Ostrzeżenie! Używać wyłącznie w pozycji poziomej.

- Podłączyć odpowiednie akcesorium.
- Podłączyć ręczną myjkę parową do zasilania sieciowego.
- Nacisnąć włącznik (1). Rozgrzanie mopa parowego trwa około 15 sekund.
- Przekręcić pokrętkę Autoselect™ (2) na żądane położenie. Po kilku sekundach z głowicy parowej zacznie wydostawać się para.

Uwaga! Po pierwszym napełnieniu lub całkowitym zużyciu wody, wytworzenie pary może potrwać do 45 sekund.

- Po zakończeniu korzystania z ręcznej myjki parowej przekręcić pokrętkę Autoselect™ (2) w położenie OFF

(wyłączone). Wyłączyć urządzenie, wciskając włącznik (1), a następnie odłączyć je od zasilania sieciowego. Poczekać, aż urządzenie ostygnie przed jego schowaniem (około pięć minut).

Akcesoria

Wydajność urządzenia zależy od używanych akcesoriów. Akcesoria BLACK+DECKER i zostały wykonane z zachowaniem wysokich standardów jakości i zaprojektowane tak, aby zwiększyć wydajność urządzenia. Korzystanie z takich akcesoriów pozwala maksymalnie wykorzystać możliwości tego urządzenia.

Dane techniczne

FSMH1321		
Napięcie	V _{prądu zmiennego}	230
Moc	W	1300
Pojemność zbiornika	ml	500
Ciężar	kg	2,7
FSMH1351SM		
Napięcie	V _{prądu zmiennego}	230
Moc	W	1300
Pojemność zbiornika	ml	500
Ciężar	kg	2,7
FSMH13101SM		
Napięcie	V _{prądu zmiennego}	230
Moc	W	1300
Pojemność zbiornika	ml	500
FSMH1321		
Napięcie	V _{prądu zmiennego}	230
Moc	W	1300
Pojemność zbiornika	ml	500
Ciężar	kg	2,7
FSMH1351SM		
Napięcie	V _{prądu zmiennego}	230
Moc	W	1300
Pojemność zbiornika	ml	500
Ciężar	kg	2,7
FSMH13101SM		
Ciężar	kg	2,8
FSMH13151SM		
Napięcie	V _{prądu zmiennego}	230
Moc	W	1300
Pojemność zbiornika	ml	500

Ciężar	kg	2,8
FSMH1321J		
Napięcie	V prądu zmiennego	230
Moc	W	1300
Pojemność zbiornika	ml	500
Ciężar	kg	2,7
FSMH1321JSM		
Napięcie	V prądu zmiennego	230
Moc	W	1300
Pojemność zbiornika	ml	500
Ciężar	kg	2,8
FSMH1321JMD		
Napięcie	V prądu zmiennego	230
Moc	W	1300
Pojemność zbiornika	ml	500
Ciężar	kg	2,8

Rozwiązywanie problemów

Jeśli urządzenie pracuje w sposób niewłaściwy, prosimy o zastosowanie się do poniższych instrukcji. Jeśli to nie rozwiąże problemu, należy skontaktować się z lokalnym przedstawicielem serwisowym BLACK+DECKER.

Problem	Krok	Propozycja rozwiązania
Mop parowy nie włącza się	1.	Sprawdzić, czy rękawica jest podłączona do gniazdka ściennego.
	2.	Sprawdzić, czy rękawica jest włączona włącznikiem (1).
	3.	Sprawdzić bezpiecznik we wtyczce.
Mop parowy nie wytwarza pary	4.	Sprawdzić krok 4, potem 5, a następnie 3.
	5.	Przekręcić pokrętko Autoselect™ (2) przeciwnie do wskazówek zegara, aby zmniejszyć ilość wytwarzanej pary
	6.	Przekręcić pokrętko Autoselect™ (2) zgodnie ze wskazówkami zegara, aby zwiększyć ilość wytwarzanej pary
Mop parowy przestaje wytwarzać parę podczas użytku	7.	Sprawdzić, czy pokrętko Autoselect™ (2) jest ustawione w położeniu włączonym
Mop parowy wytwarza za dużo pary podczas użytku	8.	Sprawdzić krok 5, potem 1, a następnie 2, po czym 3
Mop parowy wytwarza za mało pary podczas użytku	9.	Przekręcić pokrętko Autoselect™ (2) zgodnie ze wskazówkami zegara, aby zwiększyć ilość wytwarzanej pary
Ręczna myjka parowa nie wytwarza pary	10.	Sprawdzić krok 5
	11.	Przekręcić pokrętko Autoselect™ (2) przeciwnie do wskazówek zegara, aby zmniejszyć ilość wytwarzanej pary
Ręczna myjka parowa wytwarza za dużo pary podczas użytku	12.	Skorzystać z rozdziału poświęconego montażowi, aby uzyskać informacje o poprawnym montażu wszystkich części i akcesoriów
	13.	Skorzystać z rozdziału poświęconego montażowi, aby uzyskać informacje o poprawnym montażu wszystkich części i akcesoriów
Ręczna myjka parowa wytwarza za dużo pary podczas użytku	14.	Przekręcić pokrętko Autoselect™ (2) przeciwnie do wskazówek zegara, aby zmniejszyć ilość wytwarzanej pary
Akcesoria odpadają od urządzenia	15.	Skorzystać z rozdziału poświęconego montażowi, aby uzyskać informacje o poprawnym montażu wszystkich części i akcesoriów
Para ucieka przez nietypowe miejsca urządzenia	16.	Skorzystać z rozdziału poświęconego montażowi, aby uzyskać informacje o poprawnym montażu wszystkich części i akcesoriów
Para ucieka przez nietypowe miejsca urządzenia	17.	www.blackanddecker.co.uk/steam mop www.blackanddecker.ie/steam mop

BLACK+DECKER

WARUNKI GWARANCJI:

Produkty marki BLACK+DECKER reprezentują bardzo wysoką jakość, dlatego oferujemy dla nich korzystne warunki gwarancyjne. Niniejsze warunki gwarancji nie pomniejszają praw klienta wynikających z polskich regulacji ustawowych lecz są ich uzupełnieniem. Gwarancja jest ważna na terenie Rzeczypospolitej Polskiej.

BLACK+DECKER gwarantuje sprawne działanie produktu w przypadku postępowania zgodnego z warunkami techniczno-eksploatacyjnymi opisanymi w instrukcji obsługi.

Niniejszą gwarancją nie jest objęte dodatkowe wyposażenie, jeżeli nie została do niego dołączona oddzielna karta gwarancyjna oraz elementy wyrobu podlegające naturalnemu zużyciu.

1. Niniejszą gwarancją objęte są usterki produktu spowodowane wadami produkcyjnymi i wadami materiałowymi.
2. Niniejsza gwarancja jest ważna po przedstawieniu przez Klienta w Centralnym Serwisie Gwarancyjnym reklamowanego produktu oraz łącznie:
 - a) poprawnie wypełnionej karty gwarancyjnej;
 - b) ważnego paragonu zakupu z datą sprzedaży taką, jak w karcie gwarancyjnej lub kopii faktury.
3. Gwarancja obejmuje bezpłatną naprawę urządzenia (wraz z bezpłatną wymianą uszkodzonych części) w okresie 24 miesięcy od daty zakupu.
4. Produkt reklamowany musi być:
 - a) dostarczony bezpośrednio do Centralnego Serwisu Gwarancyjnego wraz z poprawnie wypełnioną Kartą Gwarancyjną i ważnym paragonem zakupu (lub kopią faktury) oraz szczegółowym opisem uszkodzenia, lub
 - b) przesłany do Centralnego Serwisu Gwarancyjnego za pośrednictwem punktu sprzedaży wraz z dokumentami wymienionymi powyżej.
5. Koszty wysyłki do Centralnego Serwisu Gwarancyjnego ponosi Serwis. Wszelkie koszty związane z zapewnieniem bezpiecznego opakowania, ubezpieczeniem i innym ryzykiem ponosi Klient. W przypadku odrzucenia roszczenia gwarancyjnego, produkt jest odesłany do miejsca nadania na koszt adresata.
6. Usterki ujawnione w okresie gwarancji będą usunięte przez Centralny Serwis Gwarancyjny w terminie:
 - a) 14 dni roboczych od daty przyjęcia produktu przez Centralny Serwis Gwarancyjny;
 - b) termin usunięcia wady (punkt 6a) może być wydłużony o czas niezbędny do importu niezbędnych części zamiennych.
7. Klient otrzyma nowy sprzęt, jeżeli:
 - a) Centralny Serwis Gwarancyjny stwierdzi na piśmie, że usunięcie wady jest niemożliwe;
 - b) produkt nie podlega naprawie, tylko wymianie bez dokonywania naprawy.
8. O ile taki sam produkt jest nieosiągalny, może być wydany nowy produkt o nie gorszych parametrach.
9. Decyzja Centralnego Serwisu Gwarancyjnego odnośnie zasadności zgłaszanych usterek jest decyzją ostateczną.
10. Gwarancją nie są objęte:
 - a) wadliwe działanie lub uszkodzenia spowodowane niewłaściwym użytkowaniem lub użytkowaniem produktu niezgodnie z przeznaczeniem, instrukcją obsługi lub przepisami bezpieczeństwa. W szczególności profesjonalne użytkowanie amatorskich narzędzi BLACK+DECKER powoduje utratę gwarancji;
 - b) wadliwe działanie lub uszkodzenia spowodowane przeciążaniem narzędzia, które prowadzi do uszkodzeń silnika, przekładni lub innych elementów a także stosowaniem osprzętu innego niż zalecany przez BLACK+DECKER;
 - c) mechaniczne uszkodzenia produktu i wywołane nimi wady;
 - d) wadliwe działanie lub uszkodzenia na skutek działania pożaru, powodzi, czy też innych klęsk żywiołowych, nieprzewidzianych wypadków, korozji, normalnego zużycia w eksploatacji czy też innych czynników zewnętrznych;
 - e) produkty, w których naruszone zostały promy gwarancyjne lub, które były naprawiane poza Centralnym Serwisem Gwarancyjnym lub były przerabiane w jakikolwiek sposób;
 - f) osprzęt eksploatacyjny dołączony do urządzenia oraz elementy ulegające naturalnemu zużyciu.
11. Centralny Serwis Gwarancyjny, firmy handlowe, które sprzedały produkt, nie udzielają upoważnień ani gwarancji innych niż określone w karcie gwarancyjnej. W szczególności nie obejmują prawa klienta do domagania się zwrotu utraconych zysków w związku z uszkodzeniem produktu.
12. Gwarancja nie wyłącza, nie ogranicza ani nie zawiesza uprawnień kupującego wynikających z niezgodności towaru z umową.

Centralny Serwis Gwarancyjny ERPATECH
ul. Bakaliowa 26, 05-080 Mościska
tel.: (22) 862-08-08, (22) 431-05-05
faks: (22) 862-08-09



CZ ZÁRUČNÍ LIST

PL KARTA GWARANCYJNA

H JÓTÁLLÁSI JEGY

SK ZÁRUČNÝ LIST



CZ měsíců
H hónap

24

PL miesiące
SK mesiacov

CZ	Výrobní kód	Datum prodeje	Razítko prodejny Podpis
H	Gyári szám	A vásárlás napja	Pecset helye Aláírás
PL	Numer seryjny	Data sprzedaży	Stempel Podpis
SK	Číslo série	Dátum predaja	Pečiatka predajne Podpis

(CZ)

Adresy servisu
Band Servis
Klásterského 2
CZ-140 00 Praha 4
Tel.: 00420 244 403 247
Fax: 00420 241 770 167

Band Servis
K Pasekám 4440
CZ-76001 Zlín
Tel.: 00420 577 008 550,1
Fax: 00420 577 008 559
http://www.bandservis.cz

(H)

Black & Decker Központi
Garanciális-és Márkaszerző
1163 Budapest
(Sashalom) Thököly út 17.
Tel.: 403-2260
Fax: 404-0014
www.rotelkft.hu

(PL)

Adres servisu centralnego
ERPATECH
ul. Bakaliowa 26
05-080 Mościska
Tel.: 022-8620808
Fax: 022-8620809

(SK)

Adresa servisu
Band Servis
Paulínska ul. 22
SK-91701 Trnava
Tel.: 00421 335 511 063
Fax: 00421 335 512 624

(CZ) Dokumentace záruční opravy

(PL) Przebieg napraw gwarancyjnych

(H) A garanciális javítás dokumentálása

(SK) Záznamy o záručných opravách

CZ	Číslo	Datum příjmu	Datum zakázky	Číslo zakázky	Závada	Razítko Podpis
H	Sorszám	Bejelentés időpontja	Javítási időpont	Javitási munkalapszám	Hiba jelleg oka	Pecsét Aláírás
	Jótállás új határideje					
PL	Nr.	Data zgłoszenia	Data naprawy	Nr. zlecenia	Przebieg naprawy	Stempel Podpis
SK	Číslo dodávky	Dátum nahlásenia	Dátum opravy	Číslo objednávky	Popis poruchy	Pečiatka Podpis