

Girmi

BY TREVIDEA

Mod.: FM21



Kuchenka mikrofalowa z funkcją grilla

ŚRODKI BEZPIECZEŃSTWA

Podczas używania urządzeń elektrycznych, zawsze powinny zostać zachowane podstawy bezpieczeństwa, jak poniżej:

PRZECZYTAJ WSZYSTKIE INSTRUKCJE PRZED UŻYCIEM URZĄDZENIA.

TRZYMAJ Z DALA OD WODY.

UWAGA: w przypadku większości urządzeń elektrycznych, wszystkie części elektryczne są w stanie pobudzenia nawet, gdy urządzenie jest wyłączone.

Aby zredukować ryzyko śmierci poprzez porażenie prądem:

1. Zawsze wyłącz urządzenie z gniazdka, gdy nie jest używane.
2. Nie korzystaj z urządzenia podczas kąpieli. Przechowuj urządzenie w takim miejscu, by jego upadek do wanny, czy zlewu nie był możliwy.
3. Nie umieszczaj urządzenia w wodzie i innych płynach.
4. Jeśli urządzenie wpadnie do wody, odłącz je natychmiast. **NIE SIĘGAJ PO NIE DO WODY!**

UWAGA: By zredukować ryzyko poparzeń, porażenia prądem, pożaru czy innego urazu:

1. Nie zostawiaj urządzenia, gdy pracuje, bądź jest włączone do gniazdka.
2. Nadzór jest konieczny, gdy urządzenie jest używane przez dzieci, bądź osoby niepełnosprawne.
3. Korzystaj z urządzenia tylko w celach, do których jest przeznaczone. Korzystanie z dodatków niezalecanych przez producenta może być niebezpieczne.
4. Nigdy nie korzystaj z urządzenia, gdy jego przewód, bądź wtyczka są uszkodzone. Także gdy nie działa poprawnie, bądź zostało upuszczone lub w inny sposób uszkodzone. Tym bardziej, gdy wpadło do wody. Zanieś urządzenie do najbliższego serwisu w celu przeglądu, bądź naprawy.
5. Trzymaj przewód zasilający z dala od gorących powierzchni, bądź innego źródła ciepła.
6. Nigdy nie wrzucaj, ani nie wkładaj żadnych obiektów do urządzenia. Może to być niebezpieczne.
7. Elementy mogą nagrzewać się podczas użytkowania. Pozwól im ostygnąć po skończonej pracy, nim schowasz urządzenie.

INFORMACJE OGÓLNE

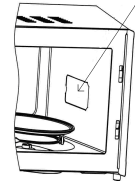
W kuchence mikrofalowej należy używać wyłącznie kompatybilnych pojemników i żywności.

- Urządzenie zabezpieczające zatrzymuje emisję fal podczas otwierania drzwiczek. Najlepiej jest przerwać gotowanie przed otwarciem drzwiczek.
- Urządzenie zabezpieczające nie pozwala na uruchomienie, gdy drzwiczki są otwarte.
- Nie używaj kuchenki w przypadku uszkodzenia drzwiczek lub uszczelek.
- Jeśli dym lub jakiś zapach spalenizny wydostaje się z kuchenki, natychmiast przerwać każdą operację, wyjąć wtyczkę z gniazdka i pozostawić zamknięte drzwiczki w celu stłumienia płomienia.
- Po ugotowaniu pokarmu dla niemowląt zmieszaj go aby ujednoczyć temperaturę.
- Nie jedz żywności podgrzewanej ani gotowanej w kuchence mikrofalowej przez co najmniej 3 minuty od zakończenia operacji.
- **Zachowaj ostrożność podczas przenoszenia świeżo przygotowanych potraw, ponieważ mogą być bardzo gorące.**
- **Aby uniknąć niebezpieczeństwa w wyniku wystawienia na działanie promieniowania mikrofalowego, nie należy manipulować kuchenką i / lub usuwać jej części. Tylko wykwalifikowany personel może naprawić urządzenie.**
- Nigdy nie pozostawiaj urządzenia bez nadzoru podczas pracy.
- Nie umieszczaj kuchenki w wodzie lub innych płynach, unikać rozpryskiwania cieczy na kuchence.
- Nie narażaj produktu na silne uderzenia, może dojść do poważnych uszkodzeń.
- Używaj tylko oryginalnych i kompatybilnych akcesoriów.

INSTALACJA

- Usuń wszystkie materiały opakowaniowe z komory gotowania.
- Przechowywać produkt w miejscu niedostępnym dla dzieci.
- Kuchenka jest ciężka, umieść ją na solidnej i stabilnej powierzchni.
- Gdy kuchenka jest w użyciu, pozostaw wystarczająco dużo miejsca z obu stron.
- Trzymaj urządzenie z dala od łatwopalnych materiałów, źródeł ciepła, zimnych miejsc i pary.
- Nie używaj kuchenki jako wspornika dla przedmiotów lub jako miejsca do przechowywania potraw, pojemników, itp.
- Umieść kuchenkę w odpowiedniej odległości od radia lub telewizora, ponieważ kuchenka mikrofalowa może zakłócać działanie sprzętu elektronicznego.

UWAGA: nie usuwaj warstwy zabezpieczającej (patrz rysunek obok) umieszczonej na otworze wylotowym mikrofal (8).



OSTRZEŻENIE: To urządzenie posiada funkcję grzewczą. Powierzchnie, inne niż funkcjonalne, mogą wykazywać wysokie temperatury. Ponieważ temperatury są postrzegane różnie przez różne osoby, to urządzenie powinno być używane z ostrożnością. Trzymaj urządzenie wyłącznie za powierzchnie do tego przeznaczone i stosuj środki ochrony termicznej, jak rękawice ochronne lub rękawiczki.

- To urządzenie przeznaczone jest do użytku domowego i podobnych zastosowań, takich jak: pomieszczenia kuchenne dla personelu w sklepach, biura i inne środowiska pracy; przez klientów w hotelach, motelach i innych środowiskach mieszkalnych; domy w gospodarstwach rolnych, środowisko typu bed&breakfast.
- Przechowywać urządzenie i jego przewód w miejscu niedostępnym dla dzieci poniżej 8 lat.
- Tylna powierzchnia urządzenia powinna być skierowana na ścianę.
- Urządzenie nie jest przeznaczone do obsługi za pomocą zewnętrznego zegara lub oddzielnego systemu zdalnego sterowania.

NIEDOZWOLONE POJEMNIKI

Przedmioty z następujących materiałów nie mogą być umieszczone wewnątrz kuchenki, gdy jest używana jako kuchenka mikrofalowa. Mikrofałe mogą zostać odrzucone przez niektóre powierzchnie, powodując niebezpieczne przegrzanie urządzenia.

- **Metale**
- **Szkło kryształowe i szkło zawierające ołów**
- **Aluminiowe pojemniki i / lub warstwy**
- **Tworzywa sztuczne zawierające melaninę**
- **Porcelana i ceramika zawierająca metale i / lub wykończenie metalowe (takie jak złoto, srebro itp.).**
- **Ostre krawędzie**

OSTRZEŻENIE: niektóre plastikowe pojemniki nadające się do gotowania w kuchence mikrofalowej nie mogą być używane z funkcją "grill" lub "kombinacją", ponieważ mogą podlegać odkształceniom, a nawet stopieniu. Nigdy nie używaj plastikowych pojemników do tradycyjnego gotowania. Jedynie pojemniki Pyrex można stosować zarówno do gotowania mikrofalowego, jak i konwekcyjnego.



OSTROŻNIE: materiały metalowe lub aluminiowe, które są niedozwolone w kuchenke mikrofalowej, mogą być używane w przypadku funkcji "Grill". Uważaj, aby nie używać ich do gotowania lub gotowania kombinowanego w kuchenke mikrofalowej.

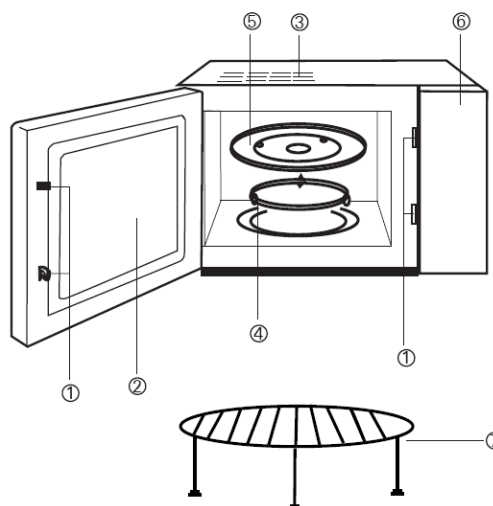
INSTRUKCJE GOTOWANIA MIKROFALOWEGO

Następujące potrawy nie mogą być wprowadzane do kuchenki mikrofalowej:

- **Jaja**, mogą pęknąć.
- **Alkohol**
- **Owoce lub produkty spożywcze z naturalną powłoką lub osłonką** (tj. Jabłka, ziemniaki, kasztany, kielbaski itp.): Jeśli trzeba je gotować, przekłuć powłokę w kilku miejscach przed rozpoczęciem procesu gotowania.
- **Szczelne pojemniki:** nie gotować wody, płynów ani żywności w zamkniętych pojemnikach lub butelkach.

OPIS FM21

- 1) System blokady drzwi
- 2) Drzwi
- 3) Otwory wentylacyjne
- 4) Pierścień obrotowy
- 5) Talerz obrotowy
- 6) Panel sterowania
- 7) Podstawa grilla



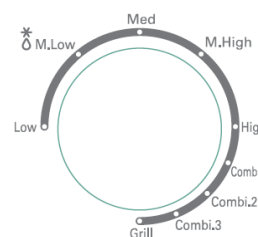
Regulator czasowy

Pokrętko regulatora czasowego pozwala ustawić czas (0-30 minut).

Tryb gotowania

Umożliwia wybór mocy od wartości minimalnej do maksymalnej (700 W). W celu odmrażania należy wybrać tryb "Defrost"; inne moce nadają się do odgrzewania lub gotowania. Więcej informacji na temat opcji Grill, COMB1, COMB2 i COMB3

(gotowanie kombinowane pomiędzy kuchenką mikrofalową i grillem) można znaleźć w odpowiednich sekcjach niniejszego przewodnika.



PORADY

UWAGA: we wnętrzu kuchenki należy umieszczać tylko żywność, nie wkładać niczego innego.

ROZMRAŻANIE

Umieść naczynie lub pojemnik na wierzchu talerza obrotowego w celu zebrania płynów utraconych w żywności podczas procesu.

Czas rozmrażania zmienia się, w zależności od ilości i rodzaju żywności. Regularnie sprawdzaj, aby uniknąć przekroczenia prawidłowego czasu rozmrażania.

Kiedy zdecydujesz się zamrozić żywność, zawsze rozważ operacje rozmrażania: na przykład lepiej zamrażać plastry mięsa oddzielnie, ponieważ będą rozmrażać się szybciej i bardziej jednorodnie.

PODGRZEWANIE I GOTOWANIE

Aby ustawić dokładniejszy czas, przed rozpoczęciem gotowania lub podgrzewania, zawsze rozmrażaj żywność. Pokryć folią przezroczystą, aby utrzymać czystość w kuchence.

Gotowanie zależy od rodzaju i ilości żywności, poza wybraną mocą. Wybierz odpowiednią funkcję zgodnie z tymi elementami.

FUNKCJA GRILLA

Aby ustawić dokładniejszy czas, przed rozpoczęciem gotowania lub ogrzewania, zawsze rozmrażaj żywność.

Kuchenka wyposażona jest w funkcję gotowania "Grill" i funkcję podgrzewania (źródło ciepła umieszczone na górnej ścianie komory). Ponieważ ciepło pochodzi z jednego kierunku, zaleca się mieszanie potrawy podczas procesu grzania i / lub gotowania. Gotowanie zależy od rodzaju i ilości żywności, poza wybraną mocą. Wybierz odpowiednią funkcję zgodnie z tymi elementami.

OBSŁUGA

Model FM21 posiada funkcje: kuchenka mikrofalowa, grill i gotowanie kombinowane.

Wybierz żadaną funkcję, obracając pokrętkę - tryb gotowania.

Ustaw czas, obracając pokrętkę regulatora czasowego.

Przed podłączeniem wtyczki włóż pierścień obrotowy (4) do wycięcia i dopasuj do talerza (5). **Przed włączeniem kuchenki należy zawsze zainstalować te akcesoria.**

Podłącz wtyczkę - kuchenka mikrofalowa jest gotowa do użycia.

Umieść żywność w celu rozmrażania lub gotowania, ustaw moc mikrofalową i czas gotowania za pomocą pokręteł na panelu sterowania.

Gdy drzwi zostaną zamknięte, gotowanie zaczyna się, a podświetlenie włączy się. Światło wewnętrzne gaśnie tylko wtedy, gdy drzwi są zamknięte i kuchenka nie działa.

Poczekaj na zakończenie procesu, pozostawiając zamknięte drzwi. Jeśli otworzysz drzwi, urządzenie zabezpieczające blokuje fale mikrofalowe. Jeśli chcesz kontynuować gotowanie, zamknij drzwiczki.

FUNKCJE

A) Rozmrażanie

Obróć pokrętkę, aby wybrać "M.Low"; kuchenka dostarcza moc mikrofalową odpowiednią do rozmrażania. Ustaw czas (do 30 min, jak wskazano na pokrętkę) Podczas rozmrażania, często sprawdzaj stan żywności.

B) Tryb grzania i gotowania

Wybierz jedną z następujących poziomów mocy:

HIGH: 100%, 700 W (szybkie gotowanie)

M. HIGH: 85%, 595 W

MED: 66%, 462 W (powolne gotowanie)

M. LOW: 40%, 280 W

LOW: 17%, 119 W (ogrzewanie)

Ustaw czas gotowania, obracając pokrętkę do maksymalnie 30 minut. Często sprawdzaj stan żywności podczas gotowania.



C) Tryb grillowania

⚠ OSTROŻNIE: Różne materiały nadające się do gotowania w kuchenke mikrofalowej nie nadają się do trybu grillowania. Zalecane jest stosowanie oryginalnego materiału Pyrex®.

Funkcja grilla aktywuje element grzewczy, umieszczony w górnej części komory gotowania przez określony czas (do 30 minut). Ponieważ ciepło pochodzi z jednego kierunku, zaleca się, aby podczas pieczenia obrócić potrawę przynajmniej raz.

Grill ma moc wyjściową 800 W.

Ustaw grill, przekręcając pokrętkę na tryb "Grill".

Ustaw pokrętkę sterowania czasem (maks. 30 minut).

D) Tryb Combi

⚠ UWAGA: Do tego trybu gotowania należy używać tylko szkła Pyrex®.

Funkcja ta pozwala połączyć kuchnię mikrofalową i grillowanie.

C1: 30% kuchenka mikrofalowa + 70% grill


Podobnie jak w konwencjonalnych piecach, gotowanie odbywa się głównie poprzez ogrzewanie z góry.

C2: 49% kuchenka mikrofalowa + 51% grill

C3: 67% kuchenka mikrofalowa + 33% grill

Wybierz czas, obracając pokrętko regulacji czasu.

CZYSZCZENIE

 **Przed rozpoczęciem czyszczenia należy odłączyć urządzenie i umożliwić całkowite schłodzenie każdej części kuchenki.**

- Nie umieszczać kuchenki w wodzie, nie rozpylać wody lub innych płynów. Nie używać mokrej gąbki do czyszczenia zewnętrznej powierzchni lub komory kuchenki. Uważać, aby nie rozlać wody do wewnątrz otworów wentylacyjnych lub wewnątrz komory pieczenia.

- Wyczyścić komorę piekarnika i powierzchnię zewnętrzną wilgotną gąbką (lub ściereczką), zwróć uwagę, aby nie natryskiwać środka czyszczącego bezpośrednio na kuchenkę- nakładać na gąbkę.

- Talerz obrotowy i podstawkę grilla można czyścić jak naczynia gąbką z łagodnym detergentem, nie nadają się do zmywarki. Przed ponownym włożeniem do kuchenki należy je dokładnie wysuszyć. Jeśli w komorze gotowania pojawi się para, otwórz drzwi i wytrzyj ścianki miękką, suchą szmatką.

Czyszczenie jest bardzo ważne, ponieważ zachowuje wydajność i żywotność urządzenia. Zaleca się częste czyszczenie kuchenki, dbając o wewnętrzną komorę.

DANE TECHNICZNE

Zasilanie: AC 230V ~ 50Hz. Maks. Moc wejściowa 1150 W

Maksymalna moc wyjściowa 700 W

Częstotliwości mikrofalowe 2,45 GHz

Pojemność: 20 L

30 minutowy timer z alarmem

Automatyczne podświetlenie wewnętrzne

Moc grilla 800 W

Kuchenka mikrofalowa, grill, gotowanie kombinowane

Akcesoria: pierścień obrotowy, talerz obrotowy, podstawka do grillowania

KARTA GWARANCYJNA

IMPORTER / GWARANT :

COMTEL GROUP spółka z ograniczoną odpowiedzialnością sp.k.
PLAC KUPIECKI 2, 32-800 BRZESKO,

TEL: +48 14 68 49 418 , FAX: +48 14 68 49 419.

www.comtelgroup.pl e-mail: biuro@comtelgroup.pl , serwis@comtelgroup.pl

Nazwa i model

Data sprzedaży	Podpis i pieczętka sprzedawcy

Adnotacje o naprawie

LP	Data przyjęcia do naprawy	Opis naprawy	Pieczętka/podpis
1			
2			
3			

"Zgodnie z przepisami Dyrektywy i Ustawy o ZSEiE zabronione jest umieszczanie łącznie z innymi odpadami zużytego sprzętu oznakowanego symbolem przekreślonego kosza. Użytkownik, chcąc pozbyć się sprzętu elektronicznego lub elektrycznego, jest obowiązany do oddania go do punktu zbierania zużytego sprzętu. Powyższe obowiązki ustawowe zostały wprowadzone w celu ograniczenia ilości odpadów powstałych ze zużytego sprzętu elektrycznego i elektronicznego oraz zapewnienia odpowiedniego poziomu zbierania, odzysku i recyklingu. W sprzęcie nie znajdują się składniki niebezpieczne, które mają szczególnie negatywny wpływ na środowisko i zdrowie ludzi."

WARUNKI GWARANCJI

1. Niniejsza gwarancja jest udzielana przez firmę **COMTEL GROUP spółka z ograniczoną odpowiedzialnością sp.k. z siedzibą Plac Kupiecki 2, 32-800 Brzesko, Tel: 14 68 49 418** nazywana w dalszej części gwarancji **Gwarantem/Autoryzowanym Serwisem**.
2. Niniejsza gwarancja dotyczy wyłącznie produktów pod marką G3FERRARI, TREVI, TREVIDEA, GIRMI zakupionych na terytorium Rzeczypospolitej Polskiej.
3. Aby skorzystać z gwarancji należy przekazać kompletne urządzenie wraz z kartą gwarancyjną i dowodem zakupu w miejsce zakupu lub do importera – gwaranta.
4. Okres gwarancji wynosi 24 miesiące od daty zakupu sprzętu.
5. W przypadku wad uniemożliwiających korzystanie ze sprzętu okres gwarancji ulega przedłużeniu o czas od dnia zgłoszenia wady do dnia wykonania naprawy.
6. Gwarancja uprawnia do bezpłatnych napraw nabytego sprzętu, polegających na usunięciu wad fizycznych, które ujawniły się w okresie gwarancyjnym, z zastrzeżeniem punktu 10.
7. Zgłoszenie wad sprzętu powinno zawierać:
 - dowód zakupu towaru, (oryginał lub kopia)
 - nazwę, model towaru, jeżeli są to nr fabryczne urządzenia,
 - datę sprzedaży (bez skreśleń i poprawek),
 - dokładny opis uszkodzenia, wady.
 - podpis i pieczętkę sprzedawcy.
8. Gwarant w terminie 14 dni roboczych od daty zgłoszenia wady ustosunkuje się do zgłoszonej reklamacji. Jeśli do dokonania naprawy wystąpi konieczność sprowadzenia części zamiennych z zagranicy termin naprawy może ulec przedłużeniu do czasu sprowadzenia niezbędnych elementów, lecz maksymalnie do 30 dni roboczych od daty otrzymania towaru do naprawy.
9. Reklamujący powinien dostarczyć towar odpowiednio zabezpieczony przed uszkodzeniem w czasie transportu.
10. Gwarancja nie obejmuje:
 - uszkodzeń mechanicznych, chemicznych, termicznych i korozji,
 - uszkodzeń spowodowanych działaniem czynników zewnętrznych, niezależnych od producenta, a w szczególności wynikłych z użytkowania niezgodnego z Instrukcją Obsługi,
 - usterek powstałych w wyniku niewłaściwego montażu sprzętu,
 - samowolnych, dokonywanych przez użytkownika lub inne nieupoważnione osoby napraw, przeróbek lub zmian konstrukcyjnych.
 - używania urządzeń w celach komercyjnych,
 - zaniki sygnału podczas jazdy spowodowane odległością od nadajnika lub źle wykonaną instalacją antenową,
 - uszkodzenie sprzętu, który nie został dostarczony do serwisu w oryginalnym i bezpiecznym opakowaniu,
 - uszkodzenie plomby gwarancyjnej powoduje utratę gwarancji
 - kable, baterii, akumulatorów, słuchawek, przewodów, wtyczki, uszkodzenia powłok lakierniczych i nadruków, ścierających się pod wpływem eksploatacji, nalepki itp.
11. Niedopuszczalne jest używanie urządzeń grzejnych w pomieszczeniach o dużym zapyleniu - powoduje to bardzo duże zagrożenie pożarowe oraz zniszczenie urządzenia. Uszkodzenie spowodowane osiadaniem kurzu i pyłów na urządzeniu nie podlega gwarancji.
12. Niniejsza gwarancja nie ogranicza, nie zawiesza ani nie wyłącza uprawnień kupującego w stosunku do sprzedawcy, wynikających z niezgodności towaru konsumpcyjnego z umową.
13. Klientowi przysługuje prawo do wymiany sprzętu na inny, posiadający te same zbliżone parametry techniczne w przypadku:
 - jeżeli w okresie gwarancji Serwis Autoryzowany dokona 3 napraw tej samej usterki, a sprzęt nadal będzie nadal wykazywał wady uniemożliwiające używanie go,
 - jeżeli Autoryzowany Serwis uzna, że usunięcie wady nie jest możliwe.
14. W przypadku, gdy naprawa, bądź wymiana urządzenia na nowe jest niemożliwa, reklamującemu przysługuje prawo do zwrotu zapłaconej kwoty.
15. Każdy reklamowany sprzęt Serwis Comtel Group sprawdza pod względem poprawności działania. Jeżeli się okaże, że sprzęt jest sprawny, Autoryzowany Serwis może obciążyć reklamującego kosztami związanymi ze sprawdzeniem sprzętu oraz jego wysyłką z powrotem do klienta.

IMPORTER / GWARANT:

COMTEL GROUP spółka z ograniczoną odpowiedzialnością sp.k.
PLAC KUPIECKI 2, 32-800 BRZESKO,
TEL: +48 14 68 49 418, FAX: +48 14 68 49 419.
www.comtelgroup.pl e-mail: biuro@comtelgroup.pl, serwis@comtelgroup.pl