

# PRAKTICA

Dalmierz laserowy LRF-7



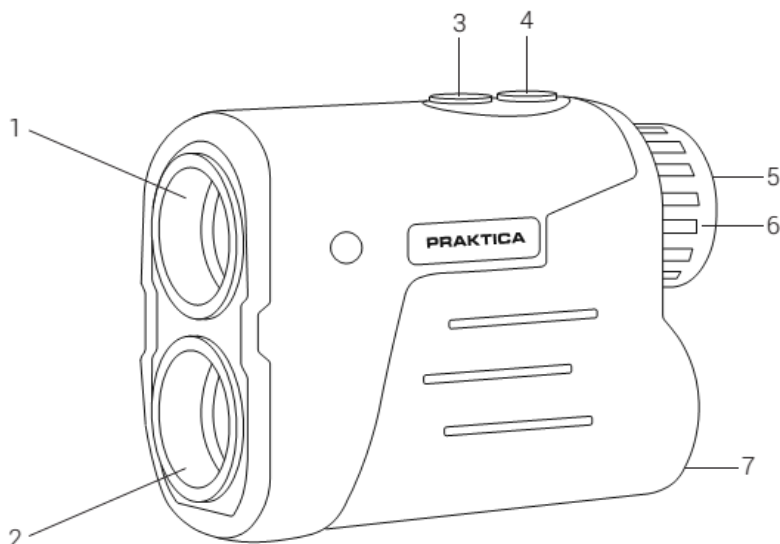
*Instrukcja obsługi*



PRAKTICA LRF-7 jest wyposażony w technologię wyszukiwania celu, pozwalającą na szybkie i łatwe namierzenie na cel. Ważący mniej niż 200 g i zaprojektowany tak, aby dobrze leżał w dłoni, LRF-7 jest idealnym akcesorium asortymentu wyszukiwania. Urządzenie posiada regulowany okular, 7-mio krotne powiększenie i imponujące pole widzenia o kącie 7,1°.

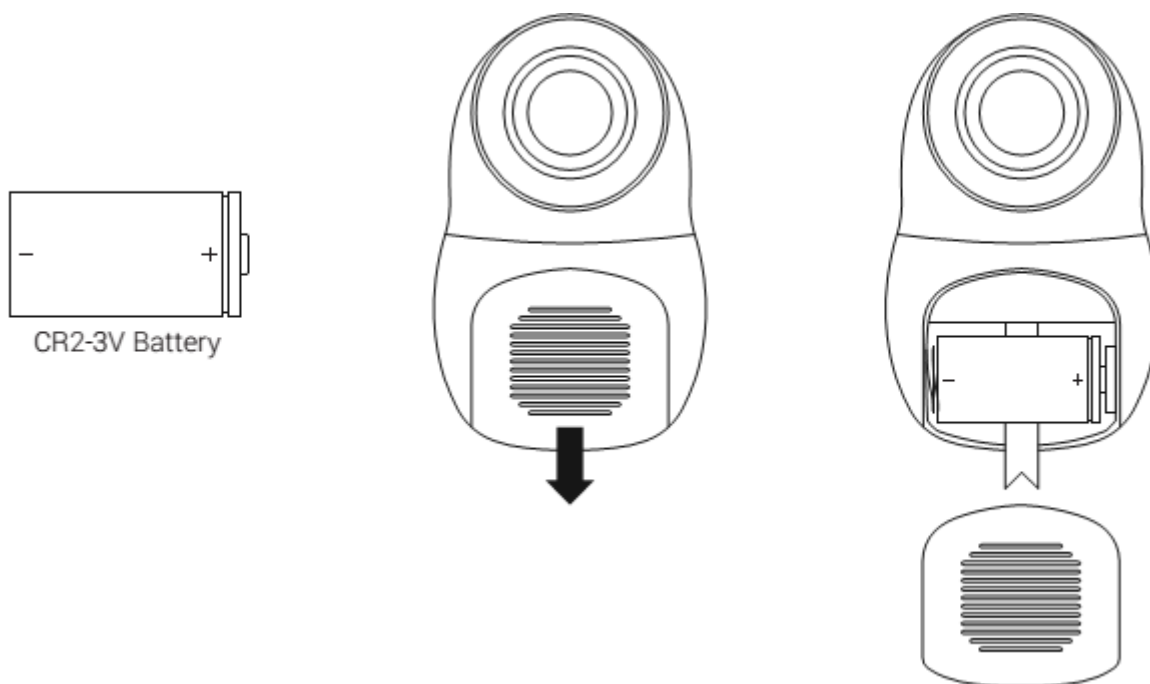
Zaawansowany procesor LRF-7 zapewnia szybki i dokładny odczyt za każdym razem. Odległość jest obliczana na podstawie pomiaru czasu potrzebnego na przejście każdego impulsu z dalmierza do celu i z powrotem.

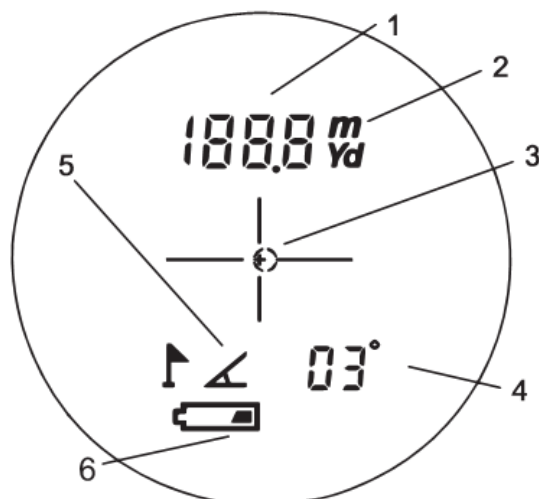
1. Wyjście lasera
2. Soczewka odbiorcza lasera
3. Przełącznik zmiany trybu
4. Włącznik / Wyłącznik
5. Okular obserwacyjny
6. Dostosowanie dioptrii
7. Komora na baterie



#### Wkładanie baterii

Przed przystąpieniem do użytkowania dalmierza należy włożyć do urządzenia baterię CR-2 3V. Przesunąć pokrywkę komory baterii w dół. Włożyć do komory baterię w taki sposób, aby biegun ujemny baterii stykał się ze sprężyną (tak, jak jest to widoczne na ilustracji poniżej). Umieszczona w komorze taśma powinna znajdować się pod baterią. Gdy bateria została włożona, należy zamknąć pokrywkę komory.



**LCD**

1. Obliczona odległość do celu
2. Jednostka odległości
3. Celownik
4. Zmierzony kąt
5. Symbol pomiaru kąтового
6. Wskaźnik niskiego poziomu baterii

**Sposób postępowania****1. Start**

Dalmierz laserowy PRAKTICA LRF-7 jest wyposażony w 2 przyciski: Włącznik / Wyłącznik i zmiany trybów. Nacisnąć Włącznik / Wyłącznik i przytrzymać mniej więcej 1 sek. w celu włączenia dalmierza.

**2. Dostrojenie dioptrii**

Skierować dalmierz na cel i pokręcać pokrętłem dostrajania dioptrii w prawo i lewo patrząc przez dalmierz.

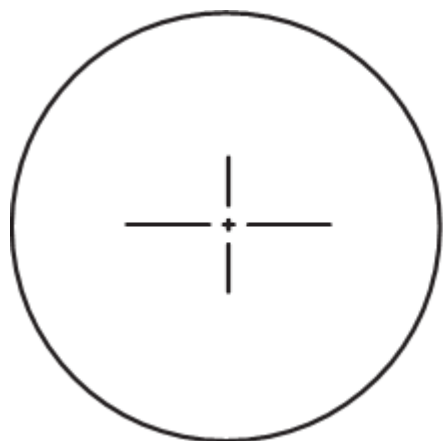
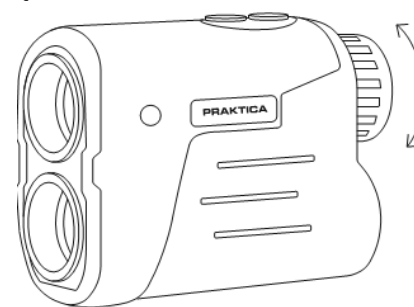
**3. Zmiana jednostki miary**

Aby zmienić jednostkę miary z M (metry) na Yd (jardy) należy nacisnąć i przytrzymać przycisk zmiany trybów przez 2 sek.

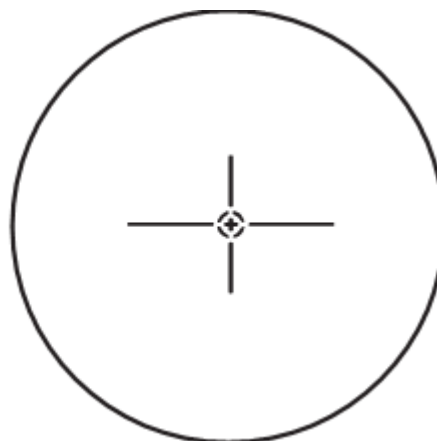
**4. Nakierowywanie na cel**

Włączyć dalmierz poprzez naciśnięcie i przytrzymanie Włącznika.

Następnie ustawić kółko celownicze na cel i nacisnąć oraz przytrzymać Włącznik. Gdy nakierowywanie na cel zostanie aktywowane, kółko celownicze pojawi się nad obiektem a odległość zostanie wyświetlona w metrach lub jardach. Ta odległość będzie wyświetlana do czasu dokonania kolejnego pomiaru odległości do kolejnego obiektu.



Kółko celownicze nieaktywne



Kółko celownicze aktywne

#### 5. Objaśnienie obliczonej odległości

Technologia obliczania odległości wbudowana w dalmierz automatycznie dostosowuje odległość wyświetlaną w urządzeniu a bazującą na obiekcie będącym na poziomie docelowym lub nachyleniu / spadku. Zmierzony i widoczny w dalmierzu kąt wskazuje kąt obiektu w stosunku do pozycji obserwatora. Pomiar jest wykonywany z dokładnością do +/- 1°.

#### 6. Skanowanie

Nacisnąć i przytrzymać Włącznik i przeszukać obszar docelowy. Dane na LCD będą się zmieniać wraz ze zmianą celu.

#### 7. Automatyczne wyłączenie zasilania

Dalmierz wyłączy się automatycznie po upływie 20 sek. braku aktywności.

#### Ważne informacje

\* Dalmierz PRAKTICA LFR-7 nie emituje widocznych promieni. Urządzenie wykorzystuje niedestrukcyjne pulsujące, laserowe promienie podczerwone, które następnie odbijają się od widocznego celu i wracają do optycznego odbiornika urządzenia.

\* Chociaż jednostka ta ma bardzo niską szybkość transmisji i jest nieszkodliwa dla ludzkiego oka, my zalecamy unikanie bezpośredniego kontaktu oczu z wiązką lasera.

\* Maksymalny zakres pomiarowy urządzenia zależy od współczynnika odbicia celu, jego koloru, powierzchni, wykończenia, wielkość i rzeczywistego kształtu.

Powiększenie:	7x
Soczewka obiektywu:	25mm
Pole widzenia na 1000m:	126m
Kątowe pole widzenia:	7.1°
Zasięg:	6 – 600m
Powłoki soczewek:	Fully Multi-Coated
Czas pomiaru:	0.5 – 1 sek.
Dokładność pomiaru:	+/- 1m
Bateria:	CR2 3V
Tryb skanowania:	Tak
Funkcja poszukiwania celu:	Tak
Wymiary:	103x39x72mm
Waga:	184g