

PROFI COOK®

Bedienungsanleitung / Garantie

Gebruiksaanwijzing • Mode d'emploi • Instrucciones de servicio • Istruzioni per l'uso
Instruction Manual • Instrukcja obsługi / Gwarancja • Használati utasítás
Руководство по эксплуатации • دليل التعليمات



Kaffeeautomat PC-KA 1120

Automatisch Koffiezetapparaat • Cafetière automatique • Cafetera automática
Macchina per caffè automatica • Automatic Coffee Maker • Automatyczny ekspres do kawy
Automata kávéfőző • Автоматическая кофеварка • آلة صنع القهوة



BedienungsanleitungSeite 4

DEUTSCH

GebruiksaanwijzingPagina 11

NEDERLANDS

Mode d'emploiPage 17

FRANÇAIS

Instrucciones de servicio.....Seite 23

ESPAÑOL

Istruzioni per l'usoPagina 29

ITALIANO

Instruction ManualPage 35

ENGLISH

Instrukcja obsługiStrona 41

JEZYK POLSKI

Használati utasítás..... Oldal 47

MAGYARUL

Руководство по эксплуатациистр. 53

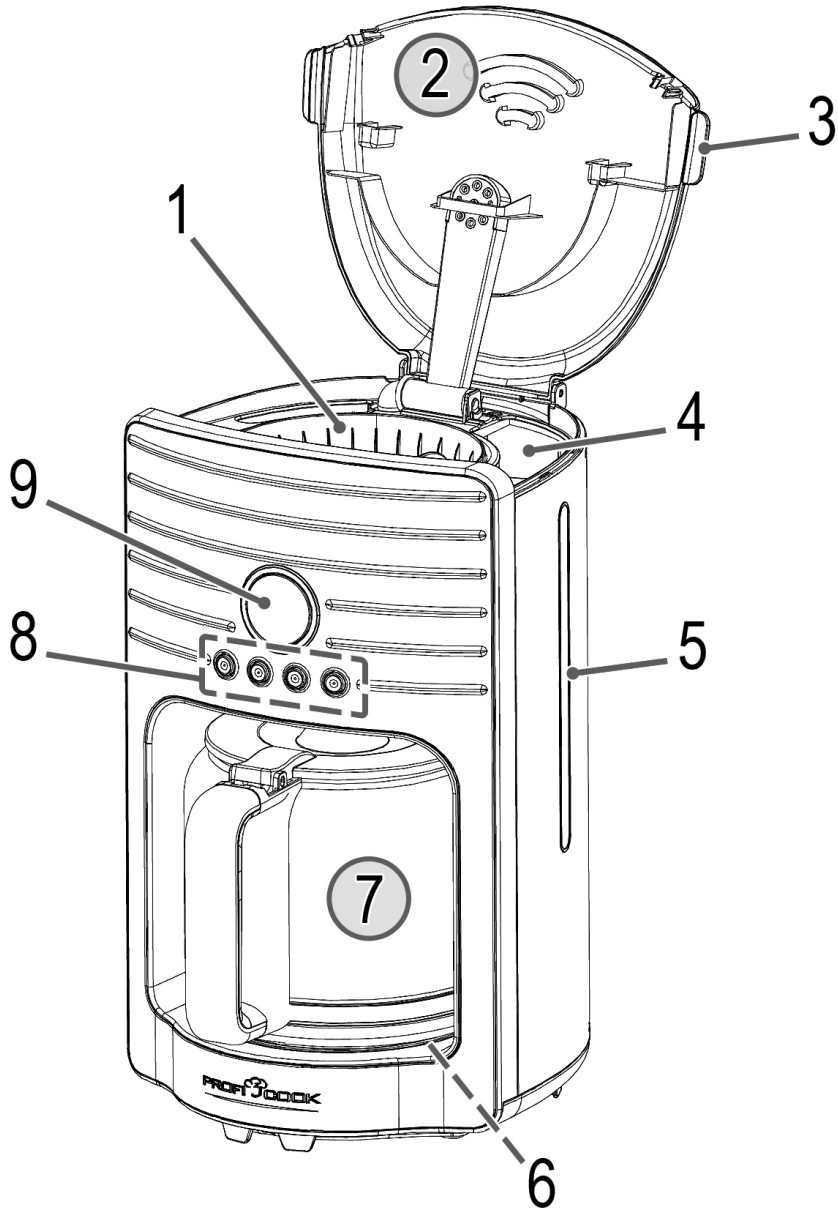
РУССКИЙ

62 دليل التعليمات.....صفحة

العربية

Übersicht der Bedienelemente

Overzicht van de bedieningselementen • Liste des différents éléments de commande
Indicación de los elementos de manejo • Elementi di comando • Overview of the Components
Przegląd elementów obsługi • A kezelőelemek áttekintése
Обзор деталей прибора • نظرة عامة على المكونات



Bedienungsanleitung

Vielen Dank, dass Sie sich für unser Produkt entschieden haben. Wir wünschen Ihnen viel Freude mit dem Gerät.

Symbole in dieser Bedienungsanleitung

Wichtige Hinweise für Ihre Sicherheit sind besonders gekennzeichnet. Beachten Sie diese Hinweise unbedingt, um Unfälle und Schäden am Gerät zu vermeiden:



WARNUNG:

Warnt vor Gefahren für Ihre Gesundheit und zeigt mögliche Verletzungsrisiken auf.



ACHTUNG:

Weist auf mögliche Gefährdungen für das Gerät oder andere Gegenstände hin.



HINWEIS: Hebt Tipps und Informationen für Sie hervor.

Inhalt

Übersicht der Bedienelemente.....	3
Allgemeine Hinweise.....	4
Spezielle Sicherheitshinweise für dieses Gerät.....	4
Bestimmungsgemäßer Gebrauch.....	6
Auspacken des Gerätes.....	6
Übersicht der Bedienelemente / Lieferumfang.....	6
Anwendungshinweise.....	6
Standort.....	6
Europäische Maßgaben zur Energieeinsparung.....	6
Elektrischer Anschluss.....	6
Inbetriebnahme.....	6
Tastenfunktionen.....	7
Bedienung.....	7
Uhrzeit einstellen.....	7
Kaffeeautomat vorbereiten.....	7
Direktes Einschalten des Kaffeeautomaten.....	7
Automatikbetrieb.....	7
Der Kaffee ist fertig.....	8
Entkalken.....	8
Reinigung.....	8
Aufbewahrung.....	8
Störungsbehebung.....	8

Technische Daten.....	9
Hinweis zur Richtlinienkonformität.....	9
Garantie.....	9
Garantiebedingungen.....	9
Garantieabwicklung.....	10
Entsorgung.....	10
Bedeutung des Symbols „Mülltonne“.....	10

Allgemeine Hinweise

Lesen Sie vor Inbetriebnahme dieses Gerätes die Bedienungsanleitung sehr sorgfältig durch und bewahren Sie diese inkl. Garantieschein, Kassenbon und nach Möglichkeit den Karton mit Innerverpackung gut auf. Falls Sie das Gerät an Dritte weitergeben, geben Sie auch die Bedienungsanleitung mit.

- Benutzen Sie das Gerät ausschließlich für den privaten und den dafür vorgesehenen Zweck. Dieses Gerät ist nicht für den gewerblichen Gebrauch bestimmt.
- Benutzen Sie das Gerät nicht im Freien. Halten Sie es vor Hitze, direkter Sonneneinstrahlung, Feuchtigkeit (auf keinen Fall in Flüssigkeiten tauchen) und scharfen Kanten fern. Benutzen Sie das Gerät nicht mit feuchten Händen. Bei feucht oder nass gewordenem Gerät sofort den Netzstecker ziehen.
- Schalten Sie das Gerät aus und ziehen Sie immer den Stecker aus der Steckdose (ziehen Sie am Stecker, nicht am Kabel), wenn Sie das Gerät nicht benutzen, Zubehörteile anbringen, zur Reinigung oder bei Störung.
- Betreiben Sie das Gerät **nicht** unbeaufsichtigt. Sollten Sie den Raum verlassen, schalten Sie das Gerät immer aus. Ziehen Sie den Stecker aus der Steckdose.
- Das Gerät und das Netzkabel müssen regelmäßig auf Zeichen von Beschädigungen untersucht werden. Wird eine Beschädigung festgestellt, darf das Gerät nicht mehr benutzt werden.
- Verwenden Sie nur Original-Zubehör.
- Zur Sicherheit Ihrer Kinder lassen Sie keine Verpackungsteile (Plastikbeutel, Karton, Styropor, etc.) erreichbar liegen.



WARNUNG:

Lassen Sie kleine Kinder nicht mit Folie spielen. Es besteht **Erstickungsgefahr!**

Spezielle Sicherheitshinweise für dieses Gerät



WARNUNG: Verbrennungsgefahr!

- Die Warmhalteplatte und die Kanne werden sehr heiß. Fassen Sie die Glaskanne nur am Handgriff an.
- Öffnen Sie während des Kochvorgangs niemals den Wassertankdeckel.

△ ACHTUNG:

Dieses Gerät ist nicht dazu bestimmt, bei der Reinigung in Wasser eingetaucht zu werden. Beachten Sie die Anweisungen, die wir Ihnen im Kapitel „Reinigung“ dazu geben.

- Betreiben Sie das Gerät nur auf einer ebenen Arbeitsfläche.
- Benutzen Sie das Gerät nur, wenn Wasser im Wasserbehälter eingefüllt ist.
- Bewegen Sie das Gerät nicht, wenn es in Betrieb ist.
- Dieses Gerät kann von **Kindern** ab 8 Jahren und darüber benutzt werden, wenn sie beaufsichtigt werden oder bezüglich des sicheren **Gebrauchs des Gerätes** unterwiesen wurden und die daraus resultierenden Gefahren verstanden haben.
- Reinigung und die **Wartung durch den Benutzer** dürfen nicht durch **Kinder** vorgenommen werden, es sei denn, sie sind 8 Jahre oder älter und werden beaufsichtigt.
- Das Gerät und seine Anschlussleitung sind von Kindern jünger als 8 Jahre fernzuhalten.
- **Kinder** dürfen nicht mit dem Gerät spielen.
- Geräte können von Personen mit reduzierten physischen, sensorischen oder mentalen Fähigkeiten oder Mangel an Erfahrung und/oder Wissen benutzt werden, wenn sie beaufsichtigt oder bezüglich des sicheren **Gebrauchs des Gerätes** unterwiesen wurden und die daraus resultierenden Gefahren verstanden haben.
- Reparieren Sie das Gerät nicht selbst, sondern suchen Sie einen autorisierten Fachmann auf. Wenn die Netzanschlussleitung dieses Gerätes beschädigt wird, muss sie durch den Hersteller oder seinen Kundendienst oder eine ähnlich qualifizierte Person ersetzt werden, um Gefährdungen zu vermeiden.

Bestimmungsgemäßer Gebrauch

- Dieses Gerät dient zum Kochen von gemahlenem Bohnenkaffee.
 - Benutzen Sie das Gerät nur in trockenen Innenräumen.
 - Es ist für den Gebrauch im Haushalt und ähnlichen Anwendungsbereichen vorgesehen wie z. B.
 - in Personalküchen von Läden, Büros und anderen gewerblichen Bereichen;
 - von Gästen in Hotels, Motels und anderen Wohneinrichtungen;
- Es ist **nicht** für die Anwendung in landwirtschaftlichen Anwesen oder Frühstückspensionen bestimmt.

Auspacken des Gerätes

1. Nehmen Sie das Gerät aus seiner Verpackung.
2. Entfernen Sie sämtliches Verpackungsmaterial, wie Folien, Füllmaterial, Kabelhalter und Kartonverpackung.
3. Prüfen Sie den Lieferumfang auf Vollständigkeit.
4. Sollte der Verpackungsinhalt unvollständig oder Beschädigungen feststellbar sein, nehmen Sie das Gerät nicht in Betrieb. Bringen Sie es umgehend zum Händler zurück.

HINWEIS:

Am Gerät können sich noch Staub oder Produktionsreste befinden. Wir empfehlen Ihnen, das Gerät wie unter „Reinigung“ beschrieben zu säubern.

Übersicht der Bedienelemente / Lieferumfang

- 1 Filterhalter
- 2 Wassertankdeckel
- 3 Lasche zum Öffnen des Wassertankdeckels
- 4 Wassertank
- 5 Wasserstandanzeige
- 6 Warmhalteplatte
- 7 Glaskanne mit Deckel
- 8 Funktionstasten
 - ON/OFF** Ein-/Ausschalten
 - HOUR** Stunde
 - MIN** Minute
 - MODE** Einstellen der Uhrzeit
Programmieren des TIMER-Betriebs
- 9 Display

Anwendungshinweise

Standort

- Stellen Sie den Kaffeeautomaten auf eine feste und ebene Oberfläche. Stellen Sie das Gerät so auf, dass es nicht kippen kann.
- Stellen Sie das Gerät nicht direkt neben einem Gas- oder Elektroherd oder einer anderen Wärmequelle auf.

Europäische Maßgaben zur Energieeinsparung

HINWEIS:

Die europäische Richtlinie 2009/125/EG (Ökodesign) bündelt Maßnahmen zur Energieersparnis. Für Kaffeeautomaten gilt: Die Warmhaltephase wird auf maximal 40 Minuten begrenzt. Das Gerät schaltet sich anschließend automatisch aus. Sie profitieren von der erhöhten Sicherheit und einem geringeren Stromverbrauch.

Elektrischer Anschluss

1. Prüfen Sie, ob die Netzspannung, die Sie benutzen wollen, mit der des Gerätes übereinstimmt. Die Angaben hierzu finden Sie auf dem Typenschild am Gerät.
2. Schließen Sie das Netzkabel an eine vorschriftsmäßig installierte Schutzkontakt-Steckdose an.

Inbetriebnahme

Vor dem ersten Aufbrühen von Kaffee nehmen Sie das Gerät 2-mal nur mit sauberem Wasser und ohne Papierfilter in Betrieb. Dies entfernt Staub, der sich während des Transports innen angesammelt haben könnte. Gehen Sie vor wie unter „Direktes Einschalten des Kaffeeautomaten“ beschrieben.

Tastenfunktionen

ON/OFF

- 1-mal drücken: Gerät einschalten, sofortiger Brühvorgang (Die Taste leuchtet blau.)
- 2-mal drücken: **TIMER**-Modus, Brühvorgang beginnt zur programmierten Zeit (Die Taste leuchtet grün.)
- 3-mal drücken: Gerät ausschalten (Die Beleuchtung der Taste erlischt.)

MODE

- 1-mal drücken: Einstellen der aktuellen Uhrzeit;
- 2-mal drücken: Einstellen der Startzeit; Abfrage der eingestellten Startzeit.

HOURL Stunde

MIN Minute

Bedienung

Uhrzeit einstellen

Das Gerät arbeitet im 24-Stunden-Modus. Die Zeit „12:00“ Uhr ist voreingestellt.

Drücken Sie 1-mal die Taste **MODE**. Im Display erscheint „**CLOCK**“ über der Uhrzeit.

- **Stunden einstellen:**
Drücken Sie die Taste **HOURL**.
- **Minuten einstellen:**
Drücken Sie die Taste **MIN**.
- **Einstell-Modus verlassen:**
Warten Sie ca. 15 Sekunden nach dem letzten Tastendruck. Die Anzeige „**CLOCK**“ im Display erlischt.

Kaffeeautomat vorbereiten

1. Klappen Sie den Wassertankdeckel auf.
2. Füllen Sie entsprechend der gewünschten Tassenzahl kaltes Wasser in den hinteren Wasserbehälter. Den Wasserstand können Sie an der Skala ablesen.

HINWEIS:

Zum Befüllen des Wassertanks können Sie die Kanne zur Hilfe nehmen.

ACHTUNG:

Überfüllen Sie den Tank nicht! Füllen Sie nicht über die Marke **MAX** hinaus.

3. Stellen Sie sicher, dass der Filterhalter eingesetzt ist.
4. Knicken Sie die untere Falz des Papierfilters (Größe 1 x 4), legen Sie ihn in den Filterhalter. Füllen Sie ihn mit Kaffeepulver.

HINWEIS:

Füllen Sie nicht zu viel Kaffeepulver in den Filter, da dieser sonst überlaufen kann.

5. Schließen Sie den Wassertankdeckel.
6. Stellen Sie die Kanne auf die Warmhalteplatte.

ACHTUNG: Nachtrropsicherung

Ihr Gerät verfügt über eine Nachtrropsicherung. Sie schließt, wenn die Kanne entnommen wird. Dies verhindert, dass Kaffee auf die Warmhalteplatte tropft, wenn sich noch Wasser im Filter befindet.

- Stellen Sie sicher, dass sich der Deckel auf der Kanne befindet. Durch ihn wird die Nachtrropsicherung geöffnet.
- Befindet sich noch Wasser im Tank, stellen Sie die Kanne rechtzeitig wieder unter. Der Filter könnte sonst überlaufen.

Direktes Einschalten des Kaffeeautomaten

Verfahren Sie wie unter den Punkten „Kaffeeautomat vorbereiten“ beschrieben.

7. Drücken Sie 1-mal auf die Taste **ON/OFF**. Das Gerät ist sofort in Betrieb. Die Taste leuchtet blau.

HINWEIS:

- Ca. 40 Minuten nach dem Brühen schaltet sich das Gerät automatisch ab. Die Beleuchtung der Taste **ON/OFF** erlischt.
- Möchten Sie das Gerät zuvor selbst ausschalten, drücken Sie 2-mal auf die Taste **ON/OFF**. Die Beleuchtung der Taste erlischt.

Automatikbetrieb

Verfahren Sie wie unter den Punkten „Kaffeeautomat vorbereiten“ beschrieben.

7. Drücken Sie 2-mal die Taste **MODE**. Im Display erscheint „**TIMER**“ über der Uhrzeit.
8. Stellen Sie die Startzeit ein:
 - **Stunden einstellen:**
Drücken Sie die Taste **HOURL**.
 - **Minuten einstellen:**
Drücken Sie die Taste **MIN**.
 - **Einstell-Modus verlassen:**
Warten Sie ca. 15 Sekunden nach dem letzten Tastendruck. Die Anzeige „**TIMER**“ im Display erlischt.
9. Drücken Sie 2-mal die Taste **ON/OFF**, um den **TIMER**-Betrieb zu starten. Die Taste leuchtet grün.

HINWEIS:

- Das Gerät schaltet sich zur eingestellten Zeit automatisch ein. Die Taste leuchtet blau.
- Möchten Sie zuvor den **TIMER**-Betrieb deaktivieren, drücken Sie 1-mal auf die **ON/OFF** Taste.
- Möchten Sie den Brühvorgang früher starten, drücken Sie 2-mal auf die Taste **ON/OFF**. Die Taste leuchtet blau.

Der Kaffee ist fertig

- Nachdem kein Kaffee mehr durch den Filter läuft, können Sie die Kanne entnehmen.
- Schalten Sie das Gerät aus.
- Möchten Sie den restlichen Kaffee warmhalten? Lassen Sie das Gerät bis zum Ende der Warmhaltephase eingeschaltet. Möchten Sie den Kaffee auch nach der Warmhaltephase warmhalten, schütten Sie den restlichen Kaffee in eine Isolierkanne um.

HINWEIS:

Der Filterhalter kann an seinem Henkel aus dem Automaten entnommen werden.

Dies erleichtert z. B. das Entsorgen des alten Kaffeefilters.

⚠️ WARNUNG:

Möchten Sie sofort eine weitere Kanne Kaffee kochen, schalten Sie das Gerät aus. Lassen Sie es bei geöffnetem Wassertank abkühlen, um heiße Wasserspritzer beim Auffüllen des Wassers zu vermeiden.

Entkalken

Eine Entkalkung wird nötig, wenn die Zubereitungszeit wesentlich zunimmt.

- Verwenden Sie zum Entkalken nur handelsübliche Entkalkungsmittel auf Zitronensäurebasis.
- Dosieren Sie, wie auf der Verpackung oder Beipackzettel angegeben.

⚠️ WARNUNG:

- Kochen Sie danach 3-4-mal frisches Wasser auf, um Rückstände des Entkalkungsmittels auszuspülen.
- Verwenden Sie kein Kaffeepulver!
- Dieses Wasser **nicht** als Trinkwasser verwenden.

Reinigung

⚠️ WARNUNG:

- Ziehen Sie vor der Reinigung immer den Netzstecker und warten Sie, bis das Gerät abgekühlt ist.
- Tauchen Sie das Gerät nicht in Wasser. Es könnte zu einem elektrischen Schlag oder Brand führen.

⚠️ ACHTUNG:

- Benutzen Sie keine Drahtbürste oder andere scheuernde Gegenstände.
- Benutzen Sie keine scharfen oder scheuernden Reinigungsmittel.
- Die Außenseite des Gerätes reinigen Sie nach Bedarf mit einem leicht feuchten Tuch – ohne Zusatzmittel.
- Nehmen Sie evtl. übergetretenen Kaffeesatz vom inneren Gehäuse mit einem Papiertuch auf. Wischen Sie mit einem feuchten Tuch nach.
- Kanne und Filterhalter reinigen Sie in gewohnter Weise in einem Spülbad. Benutzen Sie ggf. eine weiche Bürste.

Aufbewahrung

- Reinigen Sie das Gerät wie beschrieben und lassen Sie es vollständig trocknen.
- Wir empfehlen, das Gerät in der Original-Verpackung aufzubewahren, wenn Sie es über einen längeren Zeitraum nicht benutzen möchten.
- Lagern Sie das Gerät immer außerhalb der Reichweite von Kindern an einem gut belüfteten und trockenen Ort.

Störungsbehebung

Störung	Mögliche Ursache	Abhilfe
Das Gerät ist ohne Funktion.	Das Gerät hat keine Stromversorgung.	Überprüfen Sie die Steckdose mit einem anderen Gerät.
		Setzen Sie den Netzstecker richtig ein.
		Kontrollieren Sie die Haussicherung.
	Das Gerät ist defekt.	Wenden Sie sich an unseren Service oder an einen Fachmann.

Störung	Mögliche Ursache	Abhilfe
Rückstau im Filter: Der Kaffeesatz tritt über den Filterrand.	Die Nachtropfsicherung ist geschlossen: Die Kanne steht nicht auf der Warmhalteplatte oder der Deckel befindet sich nicht auf der Kanne.	<ol style="list-style-type: none"> Schalten Sie das Gerät aus. Ziehen Sie den Netzstecker. Stellen Sie die Kanne mit Deckel auf die Warmhalteplatte, damit der Filter entleert wird. Entsorgen Sie den Papierfilter. Reinigen Sie das Gerät wie beschrieben.
	Es ist zu viel Kaffeepulver im Filter.	
Im Kaffee ist Kaffeesatz enthalten.	Der Papierfilter ist zu klein.	Verwenden Sie einen Papierfilter mit der Größe „1 x 4“.
	Es ist zu viel Kaffeepulver im Filter.	Nehmen Sie weniger Kaffeepulver.
Die Dauer des Brühvorgangs ist erheblich zu lang.	Im Gerät befinden sich Kalkrückstände.	Entkalken Sie das Gerät wie beschrieben.
Das Gerät schaltet sich von alleine aus.	Dies ist kein Fehler vom Gerät. Zur Einhaltung der Ökodesign-Richtlinie (2009/125/EG), schaltet sich das Gerät nach dem Ende des Brühvorgangs, nach maximal 40 Minuten, automatisch aus.	

Technische Daten

Modell: PC-KA 1120
 Spannungsversorgung: 220 - 240 V~, 50/60 Hz
 Leistungsaufnahme: 1000 W max.
 Füllmenge 1,7 Liter
 Schutzklasse: I
 Nettogewicht: ca. 2,2 kg

Technische und gestalterische Änderungen im Zuge stetiger Produktentwicklungen vorbehalten.

Hinweis zur Richtlinienkonformität

Hiermit erklärt der Hersteller, dass sich das Gerät PC-KA 1120 in Übereinstimmung mit den folgenden Anforderungen befindet:

- Europäische Niederspannungsrichtlinie 2014/35/EU
- EU-Richtlinie für elektromagnetische Verträglichkeit 2014/30/EU
- Ökodesign Richtlinie 2009/125/EG
- RoHS-Richtlinie 2011/65/EU

Garantie

Garantiebedingungen

- Gegenüber Verbrauchern gewähren wir bei privater Nutzung des Geräts eine Garantie von 24 Monaten ab Kaufdatum.
Ist das Gerät zur gewerblichen Nutzung geeignet, gewähren wir beim Kauf durch Unternehmer für das Gerät eine Garantie von 12 Monaten.
Die Garantiezeit für Verbraucher reduziert sich auf 12 Monate, sofern sie ein zur gewerblichen Nutzung geeignetes Gerät – auch teilweise – gewerblich nutzen.
- Voraussetzung für unsere Garantieleistungen sind der Kauf des Geräts in Deutschland bei einem unserer Vertragshändler sowie die Übersendung einer Kopie des Kaufbelegs und dieses Garantiescheins an uns.
Befindet sich das Gerät zum Zeitpunkt des Garantiefalls im Ausland, muss es auf Kosten des Käufers uns zur Erbringung der Garantieleistungen zur Verfügung gestellt werden.
- Mängel müssen innerhalb von 14 Tagen nach Erkennbarkeit uns gegenüber schriftlich angezeigt werden. Besteht der Garantieanspruch zu Recht, entscheiden wir, auf welche Art der Schaden/Mangel behoben werden soll, ob durch Reparatur oder durch Austausch eines gleichwertigen Gerätes.
- Garantieleistungen werden nicht für Mängel erbracht, die auf der Nichtbeachtung der Gebrauchsanweisung, unsachgemäßer Behandlung oder normaler Abnutzung des Geräts beruhen. Garantieansprüche sind ferner ausgeschlossen für leicht zerbrechliche Teile, wie zum Beispiel Glas oder Kunststoff. Schließlich sind Garantieansprüche ausgeschlossen, wenn nicht von uns autorisierte Stellen Arbeiten an dem Gerät vornehmen.
- Durch Garantieleistungen wird die Garantiezeit nicht verlängert. Es besteht auch kein Anspruch auf neue Garantieleistungen. Diese Garantieerklärung ist eine freiwillige Leistung von uns als Hersteller des Geräts. Die gesetzlichen Gewährleistungsrechte (Nacherfüllung, Rücktritt, Schadensersatz und Minderung) werden durch diese Garantie nicht berührt.

Stand 06 2012

Garantieabwicklung

24 Stunden am Tag, 7 Tage in der Woche

Sollte Ihr Gerät innerhalb der Garantiezeit einen Mangel aufweisen, steht Ihnen die schnellste und komfortabelste Möglichkeit der Reklamationsanmeldung über unser SLI – Internet-Serviceportal zur Verfügung.

www.sli24.de

Bitte melden Sie direkt den Servicevorgang auf unserem Online Serviceportal www.sli24.de an. Sie erhalten wenige Sekunden nach Abschluss der Anmeldung ein kostenloses Versandticket per E-Mail übermittelt. Zusätzlich erhalten Sie weitere Informationen zur Abwicklung Ihrer Reklamation.

Mit Ihren persönlichen Zugangsdaten, die direkt nach Ihrer Anmeldung per E-Mail an Sie übermittelt werden, können Sie den Status Ihres Vorgangs auf unserem Serviceportal www.sli24.de online verfolgen.

Sie brauchen das kostenlose Versandticket nur noch auf die Verpackung Ihres gut verpackten Gerätes zu kleben und das Paket bei der nächsten Annahmestelle der Deutschen Post/DHL abzugeben. Der Versand erfolgt für Sie kostenlos an unser Servicecenter bzw. Servicepartner.

So einfach kann Service sein!

1. **Anmelden**
2. **Einpacken**
3. **Ab zur Post damit**

Fertig, so einfach geht es!

Bitte vergessen Sie nicht, dem Gerät eine Kopie Ihres Kaufbeleges (Kassenbon, Rechnung, Lieferschein) als Garantienachweis beizulegen, da wir sonst keine kostenlosen Garantieleistungen erbringen können.

Unser Serviceportal www.sli24.de bietet Ihnen weitere Leistungen an:

- Downloadbereich für Bedienungsanleitungen
- Downloadbereich für Firmwareupdates
- FAQ's, die Ihnen Problemlösungen anbieten
- Kontaktformular
- Zugang zu unseren Zubehör- und Ersatzteile-Webshops

Auch nach der Garantie sind wir für Sie da! – Kostengünstige Reparaturen zum Festpreis!

Bitte nehmen Sie in keinem Fall eine unfreie Einsendung Ihres Gerätes vor. Unfreie Lieferungen werden von uns nicht angenommen. Es entstehen Ihnen damit erhebliche Kosten.

Stand 06 2012

Entsorgung

Bedeutung des Symbols „Mülltonne“



Schonen Sie unsere Umwelt, Elektrogeräte gehören nicht in den Hausmüll.

Nutzen Sie die für die Entsorgung von Elektrogeräten vorgesehenen Sammelstellen und geben dort Ihre Elektrogeräte ab die Sie nicht mehr benutzen werden.

Sie helfen damit die potenziellen Auswirkungen, durch falsche Entsorgung, auf die Umwelt und die menschliche Gesundheit zu vermeiden.

Sie leisten damit Ihren Beitrag zur Wiederverwertung, zum Recycling und zu anderen Formen der Verwertung von Elektro- und Elektronik-Altgeräten.

Informationen, wo die Geräte zu entsorgen sind, erhalten Sie über Ihre Kommunen oder die Gemeindeverwaltungen.

Gebruiksaanwijzing

Dank u voor uw keuze van dit product. We hopen dat u er veel plezier van beleeft.

Symbolen in deze bedieningshandleiding

Belangrijke aanwijzingen voor uw veiligheid zijn speciaal gekenmerkt. Neem deze aanwijzingen strikt in acht om ongevallen en schade aan het apparaat te vermijden:

WAARSCHUWING:

Waarschuwt voor gevaren voor uw gezondheid en toont mogelijk letselsrisico's.

LET OP:

Wijst op mogelijke gevaren voor het apparaat of andere voorwerpen.

 **OPMERKING:** Kenmerkt tips en informatie voor u.

Inhoud

Overzicht van de bedieningselementen.....	3
Algemene opmerkingen.....	11
Speciale veiligheidsaanwijzingen voor dit apparaat.....	11
Beoogd gebruik.....	13
Het apparaat uitpakken.....	13
Overzicht van de bedieningselementen /	
Omvang van de levering.....	13
Opmerkingen voor het gebruik.....	13
Plaatsing.....	13
Europese verordening inzake energiebesparing.....	13
Elektrische aansluiting.....	13
Ingebruikneming.....	13
Functies van de toetsen.....	14
Bediening.....	14
Tijd instellen.....	14
Koffieautomaat voorbereiden.....	14
Direct inschakelen van het koffiezetapparaat.....	14
Automatisch bedrijf.....	14
De koffie is klaar.....	15

Ontkalken.....	15
Reiniging.....	15
Opslaan.....	15
Probleemoplossing.....	15
Technische gegevens.....	16
Verwijdering.....	16
Betekenis van het symbool "vuilnisemmer".....	16

Algemene opmerkingen

Lees vóór de ingebruikname van dit apparaat de handleiding uiterst zorgvuldig door en bewaar deze goed, samen met het garantiebewijs, de kassabon en zo mogelijk de doos met de binnenvpakking. Geef ook de handleiding mee wanneer u de machine aan derden doorgeeft.

- Gebruik het apparaat uitsluitend privé en uitsluitend voor de voorgeschreven toepassing. Dit apparaat is niet geschikt voor commercieel gebruik.
- Gebruik het apparaat niet buiten. Bescherm het tegen hitte, directe zonnestralen, vocht (in geen geval in vloeistofen dompelen) en scherpe randen. Gebruik het apparaat niet met vochtige handen. Bij vochtig of nat geworden apparaat onmiddellijk de stroomtoevoer onderbreken.
- Schakel het apparaat uit en onderbreek altijd de stroomtoevoer (trek aan de stekker, niet aan de kabel) wanneer u het apparaat niet gebruikt, hulpstukken aanbrengt, reinigt of wanneer storingen optreden.
- Laat het ingeschakelde apparaat **niet** zonder toezicht werken. Schakel het apparaat altijd uit voordat u de ruimte verlaat. Trek de netstekker uit de contactdoos.
- Het apparaat en de netkabel moeten regelmatig op zichtbare schade worden gecontroleerd. Wanneer u schade vaststelt, mag het apparaat niet meer worden gebruikt.
- Gebruik alleen originele reserveonderdelen.
- Laat om veiligheidsredenen geen verpakkingsdelen (plasticzak, doos, piepschuim, enz.) binnen het bereik van uw kinderen liggen.

WAARSCHUWING:

Laat kleine kinderen niet met de folie spelen. Er bestaat **gevaar voor verstikking!**

Speciale veiligheidsaanwijzingen voor dit apparaat



WAARSCHUWING: Risico op brandwonden!

- De verwarmingsplaat en de pot worden erg heet. De glazen pot alleen met het handvat aanraken.
- Het deksel van het waterreservoir niet openen tijdens gebruik.

 **LET OP:**

Het apparaat mag niet in water worden ondergedompeld om het te reinigen. Raadpleeg de instructies die zijn voorzien in het hoofdstuk “Reiniging”.

- Plaats het apparaat altijd alleen op een vlakke ondergrond.
- Het apparaat alleen inschakelen wanneer het waterreservoir met water is gevuld.
- Het apparaat niet verplaatsen wanneer het in gebruik is.
- Het apparaat kan worden gebruikt door **kinderen** van 8 jaar en ouder onder toezicht van een volwassene of als zij geïnstrueerd zijn in **veilig gebruik van het apparaat** en bewust zijn van de gevaren.
- Reiniging en **onderhoud door de gebruiker** mogen niet door **kinderen** worden verricht, tenzij ze ouder dan 8 jaar zijn en begeleid worden.
- Houd het apparaat en het snoer buiten bereik van kinderen jonger dan 8 jaar.
- **Kinderen** mogen niet met het apparaat spelen.
- Apparaten kunnen worden gebruikt door personen met verminderde lichamelijke, zintuiglijke of geestelijke vermogens, of gebrek aan ervaring en kennis als zij onder toezicht staan of geïnstrueerd zijn voor **het gebruik van het apparaat** in een veilige manier en als zij de gevaren begrijpen.
- Probeer het apparaat niet zelf te repareren. Neem altijd contact op met een erkende monteur. Als de stroomkabel is beschadigd, moet deze door de fabrikant, zijn dealer of vergelijkbare, erkende personen vervangen worden om gevaar te vermijden.

Beoogd gebruik

- Dit apparaat wordt gebruikt voor het zetten van koffie met gemalen koffiebonen.
 - Gebruik het apparaat uitsluitend binnenshuis en op een droge plek.
 - Het is bestemd voor huishoudelijk gebruik en op dergelijke plaatsen zoals bijv.
 - In personeelkeukens in winkels, op kantoren en andere commerciële plaatsen;
 - Door gasten in hotels, motels en andere accommodatiefaciliteiten.
- Het is **niet** bestemd voor gebruik op boerderijaccommodaties of Bed & Breakfast verblijven.

Het apparaat uitpakken

1. Haal het apparaat uit de verpakking.
2. Verwijder alle verpakkingsmaterialen zoals plastic, vulmateriaal, kabelstrips en karton.
3. Controleer of alle onderdelen in de doos zitten.
4. Als de inhoud van de verpakking niet compleet is of wanneer beschadigen worden geconstateerd, het apparaat niet gebruiken. Breng het apparaat terug naar de leverancier.

i OPMERKING:

Er kunnen overblijfselen van de productie of stof op het apparaat zijn achtergebleven. We raden u aan om het apparaat te reinigen volgens het hoofdstuk "Reiniging".

Overzicht van de bedieningselementen / Omvang van de levering

- 1 Filterhouder
 - 2 Deksel waterreservoir
 - 3 Lipje om waterreservoir te openen
 - 4 Waterreservoir
 - 5 Waterniveaumeter
 - 6 Warmhoudplaat
 - 7 Glazen kan met deksel
 - 8 Functietoetsen
- | | |
|-----------------|--|
| ON / OFF | Zet het apparaat aan of uit |
| HOUR | Uren |
| MIN | Minuten |
| MODE | De huidige tijd instellen
Programma TIMER gebruiken |
- 9 Scherm

Opmerkingen voor het gebruik

Plaatsing

- Plaats het koffiezetapparaat op een stabiele en vlakke ondergrond. Zet het zo neer, dat het niet kan omvallen.
- Plaats het apparaat niet dicht bij en gas of elektrisch fornuis of andere hittebronnen.

Europese verordening inzake energiebesparing

i OPMERKING:

De Europese richtlijn 2009/125/EG (Richtlijn Ecodesign) omvat maatregelen voor energiebesparing. De volgende maatregel is van toepassing op koffiezetapparaten: De warmhoudperiode is beperkt tot max. 40 minuten, waarna het apparaat automatisch uitschakelt. U behaalt meer profijt bij betere veiligheid en een lager energieverbruik.

Elektrische aansluiting

1. Zorg ervoor dat uw elektriciteit overeenkomt met de specificaties van het apparaat. De specificaties zijn op het typeplaatje afgedrukt.
2. Steek de stekker in een juist geïnstalleerd en geaard stopcontact.

Ingebruikneming

Gebruik het apparaat eerst tweemaal met schoon water en zonder filter, alvorens het te gebruiken om koffie te zetten. Dit verwijdert stof dat zicht tijdens het transport verzameld kan hebben. Volg de instructies onder "Direct inschakelen van het koffiezetapparaat".

Funcies van de toetsen

ON/OFF

Eén keer indrukken: Het apparaat wordt ingeschakeld, het zetten begint (De toets gaat blauw branden.)

Twee keer indrukken: **TIMER**-modus, het zetten begint na de ingestelde tijd (De toets gaat groen branden.)

Drie keer indrukken: Het apparaat wordt uitgeschakeld. (Het toetslampje gaat uit.)

MODE

Eén keer indrukken: De huidige tijd instellen;

Twee keer indrukken: Instellen van de starttijd; vraagt om instelling van de starttijd.

HOOR

Uur

MIN

Minuut

Bediening

Tijd instellen

Het apparaat werkt in de 24-uur modus. De tijd is vooraf ingesteld op "12:00".

Druk één keer op de **MODE**-toets. "**CLOCK**" verschijnt boven de tijd in het display.

- **Uren instellen:**
Druk op de **HOOR**-toets.
- **Minuten instellen:**
Druk op de **MIN**-toets.
- **De instelmodus afsluiten:**
Wacht ongeveer 15 seconden na de laatste druk op een toets. De indicatie "**CLOCK**" in de display gaat uit.

Koffieautomaat voorbereiden

1. Open het deksel van het waterreservoir.
2. Vul het waterreservoir met genoeg koud water voor het gewenste aantal kopjes koffie. Het waterniveau wordt via de meter aangegeven.

OPMERKING:

U kunt de glazen kan gebruiken om het waterreservoir te vullen.

LET OP:

Maak de tank niet te vol! Vul de tank maximaal tot de markering **MAX**.

3. Zorg ervoor dat de filterhouder goed zit.
4. Knik de onderste vouw van de papierfilter (maat 1 x 4) en plaats deze in de filtertrechter. Vul de filter met koffiepoeder.

OPMERKING:

Doe niet teveel koffie in het filter om morsen te voorkomen.

5. Sluit het deksel van de watertank.
6. Plaats de kan op de warmhoudplaat.

14

LET OP: Lekstop

Uw apparaat is uitgerust met een lekstop. Deze sluit zich als de koffiepot wordt verwijderd. Dit voorkomt dat de koffie op de warmhoudplaat druppelt als er nog water in het filter is.

- Zorg ervoor dat het deksel op de koffiepot zit. Deze opent de lekstop.
- Wanneer zich nog water in de tank bevindt, plaatst u de kan op tijd terug. In het andere geval zou de filter kunnen overlopen.

Direct inschakelen van het koffiezetapparaat

Ga te werk als onder de punten "Koffieautomaat voorbereiden" beschreven.

7. Druk eenmaal op de **ON/OFF** toets. Het apparaat is ingeschakeld. De toets gaat blauw branden.

OPMERKING:

- Het apparaat wordt automatisch uitgeschakeld na ca. 40 minuten. Het **ON/OFF** toetslampje gaat uit.
- Als u het apparaat voortijdig wilt uitschakelen, kunt u ook twee keer op de **ON/OFF**-toets drukken. Het toetslampje gaat uit.

Automatisch bedrijf

Ga te werk als onder de punten "Koffieautomaat voorbereiden" beschreven.

7. Druk twee keer op de **MODE**-toets. "**TIMER**" verschijnt boven de tijd in het display.
8. Start tijd instellen:
 - **Uren instellen:**
Druk op de **HOOR**-toets.
 - **Minuten instellen:**
Druk op de **MIN**-toets.
 - **De instelmodus afsluiten:**
Wacht ongeveer 15 seconden na de laatste druk op een toets. De indicatie "**TIMER**" in de display gaat uit.
9. Druk twee keer op de **ON/OFF**-toets om de **TIMER**-functie in te schakelen. De toets gaat groen branden.

OPMERKING:

- Het apparaat schakelt vanzelf in op de ingestelde tijd. De toets gaat blauw branden.
- Druk eenmaal op de **ON/OFF** toets om de **TIMER** uit te schakelen.
- Als u het zetten eerder wilt beginnen, kunt u ook twee keer op de **ON/OFF**-toets drukken. De toets gaat blauw branden.

De koffie is klaar

- Zodra geen koffie meer door de filter in de kan loopt, kunt u de kan verwijderen.
- Schakel het apparaat uit.
- Wilt u de resterende koffie warm houden? Laat het apparaat ingeschakeld tot de warmhoudperiode is verstreken. Als u de koffie ook na de warmhoudperiode warm wenst te houden, dient u de resterende koffie in een thermoskan te schenken.

OPMERKING:

De filterhouder kan aan de greep uit de automaat worden verwijderd.
Dit bijv. het verwijderen van de oude koffiefilter.

WAARSCHUWING:

Als u meteen een nieuwe pot koffie wilt zetten, dient u het apparaat eerst uit te schakelen. Laat het apparaat met het waterreservoir geopend afkoelen om te voorkomen dat er heet water opspat tijdens het opnieuw vullen met water.

Ontkalken

Wanneer de bereidingstijd aanzienlijk toeneemt, moet u het apparaat ontkalken.

- Gebruik voor het ontkalken alleen in de handel verkrijgbare ontkalkingsmiddelen op citroenzuurbasis.
- Doseer het middel zoals op de verpakking of de bijsluiters beschreven staat.

WAARSCHUWING:

- Breng daarna 3-4 maal water aan de kook om alle resten van het ontkalkingsmiddel weg te spoelen.
- Gebruik daarbij geen koffiepoeder!
- Dit water is **niet** geschikt voor consumptie.

Reiniging

WAARSCHUWING:

- Trek vóór de reiniging altijd de netstekker uit de contactdoos en wacht totdat het apparaat afgekoeld is.
- Dompel het apparaat nooit onder water. Dit zou tot een elektrische schok of brand kunnen leiden.

LET OP:

- Gebruik geen draadborstel of andere schurende voorwerpen.
- Gebruik geen scherpe of schurende reinigingsmiddelen.
- Reinig de buitenkant van het apparaat zo nodig met een iets vochtige doek zonder reinigingsmiddelen.
- Verwijder geknoeid koffiedik met wat keukenpapier uit de binnenzijde. Neem daarna af met een vochtige doek.
- Kan een filterinzet kunt u op normale wijze in water met wat afwasmiddel reinigen. Gebruik eventueel een zachte borstel.

Opslaan

- Reinig het apparaat zoals beschreven en laat het volledig opdrogen.
- Als het lange tijd niet gebruikt wordt raden wij aan om het apparaat in de originele verpakking te bewaren.
- Bewaar het apparaat altijd in een goed geventileerde en droge plaats, buiten bereik van kinderen.

Probleemoplossing

Probleem	Mogelijke oorzaak	Oplossing
Het apparaat werkt niet.	Het apparaat is niet op het elektriciteitsnet aangesloten.	Controleer het stopcontact met behulp van een ander apparaat.
		Steek de stekker goed in het stopcontact.
		Controleer de stop.
	Het apparaat is stuk.	Neem contact op met uw reparateur of service centrum.

Probleem	Mogelijke oorzaak	Oplossing
Filterblokkade: er komt gemalen koffie over de rand van het filter.	De lekstop is gesloten: De kan staat niet op de warmhoudplaat of de deksel is niet op de koffiepot.	<ol style="list-style-type: none"> Schakel het apparaat uit. Trek de stekker uit het stopcontact. Plaats de koffiepot met het deksel op de warmhoudplaat so zodat het filter wordt geleegd. Gooi het koffiefilter weg. Reinig het apparaat zoals beschreven.
	Er zit teveel koffie in het filter.	
Er zit koffiedik in de koffie.	Het koffiefilter is te klein.	Gebruik een koffiefilter maat "1 x4".
	Er zit teveel koffie in het filter.	Gebruik minder koffie.
Het koffiezetten duurt te lang.	Kalkaanslag in het apparaat.	Ontkalk het apparaat zoals beschreven.
Het apparaat schakelt automatisch uit.	Dit is niet een defect van het apparaat. Om te voldoen aan de Ecodesign Richtlijn (2009/125/EG), schakelt het apparaat automatisch uit na max. 40 minuten nadat het brouwproces is voltooid.	

Technische gegevens

Model:..... PC-KA 1120
 Spanningstoever:..... 220 - 240V~, 50 / 60Hz
 Opgenomen vermogen:..... 1000 W max.
 Volume 1,7 liter
 Beschermingsklasse:..... I
 Nettogewicht:ong. 2,2 kg

Het recht om technische en ontwerpaanpassingen te maken in de loop van voortdurende productontwikkeling blijft voorbehouden.

Dit apparaat is gekeurd conform de op dit moment van toepassing zijnde CE-richtlijnen zoals bijvoorbeeld elektromagnetische compatibiliteit en laagspanningsvoorschriften en is geconstrueerd volgens de nieuwste veiligheidstechnische voorschriften.

Verwijdering

Betekenis van het symbool "vuilnisemmer"



Bescherm ons milieu, elektrische apparaten horen niet in het huisafval.

Maak voor het afvoeren van elektrische apparaten gebruik van de voorgeschreven verzamelpunten en geef daar de elektrische apparaten af die u niet meer gebruikt.

Daardoor helpt u de potentiële effecten te voorkomen die een verkeerde afvoer op het milieu en de menselijke gezondheid kunnen hebben.

Op deze wijze levert u uw bijdrage aan het hergebruik, de recycling en andere verwerkingsvormen voor oude elektronische en elektrische apparaten.

Voor informatie over verzamelpunten voor uw apparaten kunt u contact opnemen met uw gemeente of gemeenteadministratie.

Mode d'emploi

Merci d'avoir choisi notre produit. Nous espérons que vous saurez profiter votre appareil.

Symboles de ce mode d'emploi

Les informations importantes pour votre sécurité sont particulièrement indiquées. Veuillez à bien respecter ces indications afin d'éviter tout risque d'accident ou d'endommagement de l'appareil :

AVERTISSEMENT :

Prévient des risques pour votre santé et des risques éventuels de blessure.

ATTENTION :

Indique les risques pour l'appareil ou tout autre appareil.

NOTE :

Attire votre attention sur des conseils et informations.

Sommaire

Liste des différents éléments de commande	3
Notes générales	17
Conseils de sécurité spécifiques à cet appareil	17
Utilisation conforme	18
Déballer l'appareil	19
Liste des différents éléments de commande /	
Livraison	19
Notes d'utilisation	19
Positionnement.....	19
Directives européennes sur l'économie d'énergie.....	19
Branchement électrique	19
Mise en service	19
Fonctions des boutons	19
Utilisation	20
Réglage de l'heure	20
Préparer la machine à café.....	20
Mise en marche directe de la machine à café :	20
Fonctionnement automatique	20
Le café est prêt.....	20
Détartrage	21
Nettoyage.....	21

Stockage	21
Dépannage.....	21
Données techniques.....	22
Élimination	22
Signification du symbole « Élimination »	22

Notes générales

Lisez attentivement ce mode d'emploi avant de mettre l'appareil en marche pour la première fois. Conservez le mode d'emploi ainsi que le bon de garantie, votre ticket de caisse et si possible, le carton avec l'emballage se trouvant à l'intérieur. Si vous remettez l'appareil à des tiers, veuillez-le remettre avec son mode d'emploi.

- N'utilisez cet appareil que pour un usage privé et pour les tâches auxquelles il est destiné. Cet appareil n'est pas prévu pour une utilisation professionnelle.
- Ne l'utilisez pas en plein air. Protégez-le de la chaleur, des rayons directs du soleil, de l'humidité (ne le plongez en aucun cas dans l'eau) et des objets tranchants. N'utilisez pas cet appareil avec des mains humides. S'il arrive que de l'humidité ou de l'eau atteignent l'appareil, débranchez aussitôt le câble d'alimentation.
- Arrêtez l'appareil et débranchez toujours le câble d'alimentation de la prise de courant (en tirant sur la fiche et non pas sur le câble) si vous n'utilisez pas l'appareil, si vous installez les accessoires, pour le nettoyage ou en cas de panne.
- Ne laissez **jamais** fonctionner l'appareil sans surveillance. Lorsque vous quittez la pièce, toujours arrêter l'appareil. Débranchez la fiche de la prise.
- Il y a lieu d'inspecter l'appareil et le bloc d'alimentation régulièrement en vue d'éventuels signes d'endommagements. Lorsqu'un endommagement est détecté, l'appareil ne doit plus être utilisé.
- N'utilisez que les accessoires d'origine.
- Par mesure de sécurité vis-à-vis des enfants, ne laissez pas les emballages (sac en plastique, carton, polystyrène) à leur portée.

AVERTISSEMENT :

Ne pas laisser les jeunes enfants jouer avec le film. Il y a risque d'étouffement !

Conseils de sécurité spécifiques à cet appareil

AVERTISSEMENT : Surface chaude !

- La plaque chauffante et le récipient sont très chauds. Tenez uniquement le récipient en verre par la poignée.
- N'ouvrez jamais le couvercle du réservoir à eau pendant la cuisson.

 **ATTENTION :**

Ne plongez pas l'appareil dans l'eau pour le nettoyer. Consultez les instructions fournies au chapitre « Nettoyage ».

- Veillez toujours à ce que le couvercle soit bien fermé.
- N'utilisez l'appareil que si le récipient à eau est rempli d'eau.
- Ne déplacez pas l'appareil lorsqu'il fonctionne.
- Cet appareil peut être utilisé par des **enfants** de plus de 8 ans s'ils sont surveillés ou ont été informés de la bonne **utilisation de l'appareil** et s'ils comprennent les risques encourus.
- Le nettoyage et **l'entretien par l'utilisateur** ne peuvent pas être effectués par les **enfants** à moins qu'ils soient âgés de plus de 8 ans et supervisés.
- Conservez l'appareil et son cordon hors de portée des enfants de moins de 8 ans.
- Les **enfants** ne doivent pas jouer avec l'appareil.
- Les appareils peuvent être utilisés par des personnes dont les capacités physiques, sensorielles ou mentales sont réduites, ou des personnes dénuées d'expérience ou de connaissance, si elles bénéficient d'une surveillance ou d'instructions concernant **l'utilisation de l'appareil** en toute sécurité et qu'elles comprennent les risques encourus.
- N'essayez pas de réparer l'appareil vous-même. Contactez toujours un technicien agréé. Si le cordon d'alimentation est endommagé, il doit être remplacé par le fabricant, son agent de service ou des personnes ayant qualité semblable afin d'éviter un risque.

Utilisation conforme

- Cet appareil sert à infuser du café moulu.
- Utilisez cet appareil uniquement dans un endroit sec et à l'intérieur.

- Cet appareil est destiné à un usage domestique ou assimilé comme par exemple :
 - Les cuisines des employés dans les magasins, les bureaux et autres zones commerciales ;
 - Pour les invites des hôtels, motels et autre hébergement.
- Cet appareil **n'est pas** destiné aux hébergements ruraux ou aux Bed & Breakfast.

Déballer l'appareil

1. Enlevez l'appareil de son emballage.
2. Enlevez tout le matériel d'emballage tels que les films, le matériel de remplissage, les colliers de câble et le carton.
3. Vérifiez l'intégralité du contenu.
4. En cas de contenu d'emballage incomplet et de dommages apparents, n'utilisez pas l'appareil. Renvoyez-le immédiatement au détaillant.

i NOTE :

L'appareil peut présenter des résidus de production ou de la poussière. Nous vous conseillons de nettoyer l'appareil conformément au chapitre « Nettoyage ».

Liste des différents éléments de commande/Livraison

- 1 Porte-filtre
- 2 Couvercle du réservoir d'eau
- 3 Languette pour ouvrir le couvercle du réservoir d'eau
- 4 Réservoir d'eau
- 5 Témoin du niveau d'eau
- 6 Plaque chauffante
- 7 Carafe en verre avec couvercle
- 8 Boutons de fonction

ON/OFF	Allume et éteint l'appareil
HOUR	Heure
MIN	Minutes
MODE	Règle l'heure en cours
	Utilisation du programme TIMER

- 9 Affichage

Notes d'utilisation

Positionnement

- Placez la cafetière automatique sur une surface stable et plate. Installez l'appareil de manière à ce qu'il ne se renverse pas.
- N'installez pas l'appareil très près d'une cuisinière électrique ou à gaz ou de toute autre source de chaleur.

Directives européennes sur l'économie d'énergie

i NOTE :

La directive européenne 2009/125/EC (Directive Ecodesign) intègre des mesures pour économiser l'énergie. La condition suivante s'applique aux cafetières : La période de maintien au chaud est limitée à 40 minutes maximum après quoi l'appareil s'éteindra automatiquement. Vous profitez d'une meilleure sécurité et d'une faible consommation d'énergie.

Branchement électrique

1. Veillez à ce que la tension de votre domicile corresponde aux caractéristiques de l'appareil. Les caractéristiques sont imprimées sur l'étiquette.
2. Branchez le câble d'alimentation à une prise murale reliée à la terre et correctement installée.

Mise en service

Avant de faire du café pour la première fois, utilisez l'appareil deux fois avec de l'eau pure et sans filtre à café en papier. Cela enlève la poussière, qui a pu s'accumuler pendant le transport. Suivez les instructions décrites dans « Mise en marche directe de la machine à café ».

Fonctions des boutons

ON/OFF

Une pression : Allume l'appareil, infusion immédiate (Le bouton s'allume en bleu.)

Deux pressions : Mode **TIMER**, l'infusion commence à l'heure programmée (Le bouton s'allume en vert.)

Trois pressions : L'appareil s'éteint. (Le témoin lumineux s'éteint.)

MODE

Une pression : Réglage de l'heure en cours ;
Deux pressions : Réglage de l'heure de départ ; demande de l'heure de départ réglée.

HOUR

Heure

MIN

Minute

Utilisation

Réglage de l'heure

L'appareil fonctionne en mode 24 heures. L'heure « 12:00 » est préréglée.

Appuyez une fois sur le bouton **MODE**. « **CLOCK** » s'affichera au-dessus de l'heure.

- **Régler l'heure :**
Appuyez sur le bouton **HOUR**.
- **Régler les minutes :**
Appuyez sur le bouton **MIN**.
- **Quitter le mode de réglage :**
Attendez environ 15 secondes après avoir appuyé une dernière fois sur un bouton. « **CLOCK** » disparaît de l'écran.

Préparer la machine à café

1. Ouvrez le couvercle du réservoir d'eau.
2. Versez l'eau froide selon la quantité de tasses à café souhaitée à l'arrière du réservoir d'eau. Le niveau d'eau s'affiche sur le témoin.

i NOTE :

Pour remplir le réservoir d'eau, vous pouvez vous servir de la cafetière.

△ ATTENTION :

Ne pas trop remplir le réservoir ! Ne pas remplir au-delà du marquage MAX.

3. Veillez à ce que le porte-filtre soit bien fixé.
4. Pliez le pli inférieur du filtre à papier (taille 1x4), placez-le dans l'entonnoir à filtres. Versez le café moulu.

i NOTE :

Ne mettez pas trop de café en poudre dans le filtre afin d'éviter un débordement.

5. Fermez le couvercle du réservoir d'eau.
6. Posez la carafe sur la plaque chauffante.

△ ATTENTION : Anti-goutte

Votre appareil est équipé d'un dispositif anti-goutte. Il se ferme lorsque vous enlevez la cafetière. Cela évitera ainsi au café de goutter sur la plaque chauffante s'il reste de l'eau dans le filtre.

- Veillez à ce que le couvercle soit fixé sur la cafetière. Il ouvre le dispositif anti-goutte.
- Si le réservoir contient toujours de l'eau, remettez la cafetière rapidement sur son support. Sinon, le filtre risquerait de déborder.

Mise en marche directe de la machine à café

Procédez comme décrit dans les points « Préparer la machine à café ».

7. Appuyez une fois sur le bouton **ON/OFF**. L'appareil est opérationnel. Le bouton s'allume en bleu.

i NOTE :

- L'appareil s'éteint automatiquement 40 minutes environ après la préparation. Le témoin lumineux **ON/OFF** s'éteint.
- Si vous souhaitez d'abord éteindre l'appareil, appuyez deux fois sur le bouton **ON/OFF**. Le témoin lumineux s'éteint.

Fonctionnement automatique

Procédez comme décrit dans les points « Préparer la machine à café ».

7. Appuyez deux fois sur le bouton **MODE**. « **TIMER** » s'affichera au-dessus de l'heure.
8. Réglez l'heure de départ :
 - **Régler l'heure :**
Appuyez sur le bouton **HOUR**.
 - **Régler les minutes :**
Appuyez sur le bouton **MIN**.
 - **Quitter le mode de réglage :**
Attendez environ 15 secondes après avoir appuyé une dernière fois sur un bouton. « **TIMER** » disparaît de l'écran.
9. Appuyez deux fois sur le bouton **ON/OFF** pour lancer le fonctionnement **TIMER**. Le bouton s'allume en vert.

i NOTE :

- L'appareil s'allume automatiquement à l'heure préréglée. Le bouton s'allume en bleu.
- Appuyez une fois sur le bouton **ON/OFF** pour désactiver la fonction **TIMER**.
- Si vous souhaitez commencer l'infusion plus tôt, appuyez deux fois sur le bouton **ON/OFF**. Le bouton s'allume en bleu.

Le café est prêt

- Une fois tout le café passé par le filtre, vous pouvez enlever la cafetière.
- Arrêter l'appareil.
- Souhaitez-vous maintenir au chaud le reste du café ? Laissez l'appareil allumer jusqu'à la fin de la période de maintien au chaud. Si vous souhaitez maintenir le café au chaud même après la période de maintien au chaud, versez le reste de café dans un thermos.

i NOTE :

Il est possible de retirer de l'appareil le support du filtre en le saisissant par sa poignée. Ceci facilite p. ex. l'élimination de l'ancien filtre à café.

△ AVERTISSEMENT :

Si vous souhaitez immédiatement faire du café, éteignez d'abord l'appareil. Laissez-le refroidir avec le réservoir d'eau ouvert pour éviter les éclaboussures d'eau chaude lorsque vous remplissez avec de l'eau.

Détartrage

Un détartrage devient nécessaire lorsque le temps de préparation augmente sensiblement.

- Pour le détartrage, veuillez utiliser exclusivement des produits de détartrage à base d'acide citrique que l'on trouve dans le commerce.

- Veuillez doser tel qu'indiqué sur l'emballage ou la notice jointe.

⚠ AVERTISSEMENT :

- Ensuite, faites bouillir de l'eau fraîche 3 ou 4 fois pour rincer les résidus de l'agent détartrant.
- Ne pas utiliser de la poudre à café !
- **Ne consommez en aucun cas cette eau.**

Nettoyage

⚠ AVERTISSEMENT :

- Avant tout nettoyage, toujours débrancher l'appareil et patienter jusqu'à ce que l'appareil ait refroidi.
- Ne pas plonger l'appareil dans de l'eau. Vous risqueriez de provoquer une électrocution ou un incendie.

⚠ ATTENTION :

- Ne pas utiliser de brosse en fil de fer ou autres objets abrasifs.
- Ne pas utiliser de détergents agressifs ou abrasifs.
- En cas de besoin, vous nettoierez la face extérieure de l'appareil à l'aide d'un chiffon légèrement mouillé - sans adjuvant.
- Enlevez les grains de café renversés à l'aide d'un essuie-tout à l'intérieur du boîtier. Puis, essuyez avec un tissu humide.
- Lavez le récipient en verre et le porte-filtre normalement à l'eau savonneuse. En cas de besoin, utilisez une brosse à poils souples.

Stockage

- Nettoyez l'appareil comme décrit et laissez-le entièrement sécher.
- Pour des périodes d'inactivité plus longues, nous conseillons de ranger l'appareil dans son emballage d'origine.
- Rangez toujours l'appareil dans un endroit sec et bien ventilé hors de la portée des enfants.

Dépannage

Problème	Raison possible	Solution
L'appareil ne fonctionne pas.	L'appareil n'est pas branché à l'alimentation.	Vérifiez la sortie murale avec un autre appareil. Insérez correctement la fiche dans la prise murale. Vérifiez le fusible.
	L'appareil est défectueux.	Contactez notre service ou un centre d'entretien.
Blocage du filtre : des grains de café sont tombés au bord du filtre.	Le dispositif anti-gouttes est fermé : La cafetière n'est pas sur la plaque chauffante ou le couvercle n'est pas sur la cafetière.	1. Éteignez l'appareil. Débranchez l'alimentation. 2. Placez la cafetière avec le couvercle sur la plaque chauffante pour vider le filtre. 3. Jetez le filtre à café en papier. 4. Nettoyez l'appareil comme décrit.
	Trop de café en poudre dans le filtre.	
Présence de grains de café dans le café.	Le filtre à café en papier est trop petit.	Utilisez un filtre à café en papier de taille « 1 x 4 ».
	Trop de café en poudre dans le filtre.	Utilisez moins de café en poudre.

Problème	Raison possible	Solution
Le processus de préparation dure trop longtemps.	Dépôt de tartre dans l'appareil.	Décalcifiez l'appareil comme décrit.
L'appareil s'éteint automatiquement.	Cela ne vient pas de l'appareil. Pour respecter la directive Ecodesign (2009/125/EC), l'appareil s'éteint automatiquement après 40 minutes maximum à la fin du processus de préparation.	

Données techniques

Modèle : PC-KA 1120
 Alimentation : 220 - 240 V~, 50 / 60 Hz
 Consommation : 1000 W max.
 Quantité de remplissage 1,7 litres
 Pression de service : I
 Poids net: environ 2,2 kg

Nous nous réservons le droit d'apporter des modifications techniques ainsi que des modifications de conception dans le cadre du développement continu de nos produits.

Cet appareil a été contrôlé d'après toutes les directives européennes actuelles applicables, comme par exemple concernant la compatibilité électromagnétique et la basse tension. Cet appareil a été fabriqué en respect des réglementations techniques de sécurité les plus récentes.

Élimination

Signification du symbole « Élimination »



Protégez votre environnement, ne jetez pas vos appareils électriques avec les ordures ménagères.

Utilisez, pour l'élimination de vos appareils électriques, les bornes de collecte prévues à cet effet où vous pouvez vous débarrasser des appareils que vous n'utilisez plus.

Vous contribuez ainsi à éviter les impacts potentiels dans l'environnement et sur la santé de chacun, causés par une mauvaise élimination de ces déchets.

Vous contribuez aussi au recyclage sous toutes ses formes des appareils électriques et électroniques usagés.

Vous trouverez toutes les informations sur les bornes d'élimination des appareils auprès de votre commune ou de l'administration de votre communauté.

Instrucciones de servicio

Le agradecemos la confianza depositada en este producto y esperamos que disfrute de su uso.

Símbolos en este manual de instrucciones

Advertencias importantes para su seguridad están señaladas en especial. Siga estas advertencias incondicionalmente, para evitar accidentes y daños en el aparato:

AVISO:

Advierte ante los peligros para su salud y demuestra posibles riesgos de herida.

ATENCIÓN:

Indica los posibles riesgos para el aparato u otros objetos.

NOTA:

Pone en relieve consejos e informaciones para usted.

Índice

Indicación de los elementos de manejo	3
Notas generales	23
Instrucciones especiales de seguridad para el aparato ..	23
Uso para el que está destinado.....	25
Desembalaje del aparato.....	25
Indicación de los elementos de manejo /	
Contenido en la entrega.....	25
Notas de uso	25
Ubicación.....	25
Normas europeas relativas al ahorro de energía	25
Conexión eléctrica.....	25
Puesta en servicio	25
Funciones de los botones	26
Utilización	26
Ajuste de la hora	26
Preparar la cafetera.....	26
Encendido directo de la cafetera	26
Puesta en marcha automática	26
El café está listo	26
Descalcificación.....	27
Limpieza.....	27

Almacenamiento	27
Resolución de problemas	27
Datos técnicos	28
Eliminación	28
Significado del símbolo "Cubo de basura"	28

Notas generales

Antes de la puesta en servicio de este aparato lea detenidamente el manual de instrucciones y guarde éste bien incluido la garantía, el recibo de pago y si es posible también el cartón de embalaje con el embalaje interior. En caso de dejar el aparato a terceros, también entregue el manual de instrucciones.

- Solamente utilice el aparato para el uso privado y para el fin previsto. Este aparato no está destinado para el uso profesional.
- No lo utilice al aire libre. No lo exponga al calor, a la entrada directa de rayos de sol, a la humedad (en ningún caso sumerja el aparato en agua) y a los cantos agudos. No utilice el aparato con las manos húmedas. En caso de que el aparato esté húmedo o mojado retire de momento la clavija de la caja de enchufe.
- Desconecte el aparato y siempre retire la clavija de la caja de enchufe (por favor tire de la clavija y no del cable), cuando no quiera utilizar el aparato, montar piezas o en caso de limpieza o defectos.
- No utilice el aparato sin vigilancia. En caso de salir de la habitación, desconecte siempre el aparato. Retire la clavija de la caja de enchufe.
- El aparato y el cable de alimentación de red se deben controlar regularmente para garantizar que no estén dañados. En caso de que se comprobara un daño, no se podrá seguir utilizando el aparato.
- Solamente utilice accesorios originales.
- Para la seguridad de sus niños no deje material de embalaje (Bolsas de plástico, cartón, poliestireno etc.) a su alcance.

AVISO:

No deje jugar a los niños con la lámina. ¡Existe peligro de asfixia!

Instrucciones especiales de seguridad para el aparato

AVISO: ¡Riesgo de quemaduras!

- La plancha térmica y la jarra se ponen muy calientes. Agarre la jarra de cristal solo por el asidero.
- Nunca abra la tapa del depósito de agua durante el proceso de preparación.

ATENCIÓN:

El aparato no debe sumergirse en el agua para limpiarlo. Consulte las instrucciones incluidas en el capítulo “Limpieza”.

- Solamente ponga el aparato en marcha sobre una superficie de trabajo llana.
- Solo debe utilizar el aparato si hay agua dentro del recipiente de agua.
- No mueva el aparato cuando esté en funcionamiento.
- Este dispositivo puede ser utilizado por **niños** de 8 y más años si están bajo supervisión o se les han dado instrucciones relacionadas con el **uso seguro del aparato** y entienden los peligros que conlleva.
- La limpieza y el **mantenimiento del usuario** no deben ser realizados por **niños** menores de 8 años, y en este caso con supervisión.
- Mantenga el aparato y el cable fuera del alcance de niños menores de 8 años.
- Los **niños** no deben jugar con el aparato.
- Los aparatos pueden ser utilizados por personas con discapacidad física, psíquica o sensorial o con falta de experiencia y conocimiento si están bajo supervisión o se les dan instrucciones acerca del **uso del aparato** de una manera segura y si entienden los riesgos implicados.
- No intente reparar el aparato. Póngase en contacto con un técnico autorizado. Si el cable de alimentación está dañado, corresponde al fabricante, a su representante o persona de cualificación similar su reemplazo para evitar peligros.

Uso para el que está destinado

- Este aparato sirve para preparar café molido.
- Utilícelo sólo en un zona seca interior.
- El aparato está destinado al uso doméstico y a su uso en áreas similares, tales como:
 - En cocinas de tiendas, oficinas y otras áreas comerciales;
 - Por huéspedes en hoteles, moteles y otras instalaciones de alojamiento.

No está destinado a su uso en establecimientos Bed & Breakfast o alojamientos rurales.

Desembalaje del aparato

1. Extraiga el aparato del embalaje.
2. Retire todos los materiales de embalaje, tales como películas, material de relleno, bridas de cable y cartón.
3. Compruebe que estén todos los materiales.
4. En el caso de que el contenido del paquete esté incompleto o si se aprecian daños, no ponga el aparato en funcionamiento. Devuélvalo inmediatamente al comerciante.

NOTA:

Es posible que queden residuos derivados de la producción o polvo en el aparato. Se recomienda limpiar el aparato tal como se indica en el capítulo "Limpieza".

Indicación de los elementos de manejo / Contenido en la entrega

- 1 Soporte de filtro
- 2 Tapa del depósito de agua
- 3 Pestaña para abrir la tapa del depósito de agua
- 4 Depósito de agua
- 5 Indicador del nivel de agua
- 6 Placa de calentamiento
- 7 Jarra de cristal con tapa
- 8 Botones de función

ON / OFF Encender / apagar el aparato

HOUR Horas

MIN Minutos

MODE Fijar la hora actual
Funcionamiento con temporizador

- 9 Pantalla

Notas de uso

Ubicación

- Coloque la cafetera automática en una superficie estable y nivelada. Coloque el aparato de forma que no pueda volcarse.
- No coloque el aparato cerca de una estufa eléctrica o de gas ni ninguna otra fuente de calor.

Normas europeas relativas al ahorro de energía

NOTA:

La Directiva Europea 2009/ 125/ CE (Directiva de Ecodiseño) incorpora medidas para el ahorro energético.

Lo siguiente es aplicable a las cafeteras: el periodo de mantener caliente está limitado a un máximo de 40 minutos después de que el aparato se haya apagado automáticamente.

Usted se beneficia de una seguridad mayor y de un consumo menor de energía.

Conexión eléctrica

1. Asegúrese de que el cable de alimentación se corresponda con las especificaciones del aparato. Las especificaciones están impresa en la etiqueta.
2. Conecte el cable de alimentación a una toma eléctrica a tierra instalada correctamente.

Puesta en servicio

Antes de hacer café por primera vez, haga funcionar el aparato dos veces sólo con agua limpia y sin filtro de papel. De esta forma, se eliminará el polvo que se haya podido introducir durante el transporte. Siga las instrucciones que se indican en "Encendido directo de la cafetera".

Funciones de los botones

ON/OFF

- Apresar una vez: Se enciende el dispositivo, empieza inmediatamente el proceso de preparación (El botón se ilumina en azul.)
- Apresar dos veces: Modo **TIMER**, el proceso de preparación empezará a la hora programada (El botón se ilumina en verde.)
- Apresar 3 veces: Se apaga el dispositivo. (El piloto indicador del botón se apagará.)

MODE

- Apresar una vez: Configuración de la hora actual;
- Apresar dos veces: Ajuste de la hora de inicio; consulta de la hora de inicio.

HOURL

Hora

MIN

Minutos

Utilización

Ajuste de la hora

El dispositivo funciona en modo 24 horas. La hora "12:00" está preestablecida.

Apriete el botón **MODE** una vez. "**CLOCK**" aparecerá por encima de la hora en el display.

- **Establecer horas:**
Apriete el botón **HOURL**.
- **Establecer minutos:**
Apriete el botón **MIN**.
- **Dejar el modo de configuración:**
Espere 15 segundos después de pulsar un botón. "**CLOCK**" en la pantalla se apaga.

Preparar la cafetera

1. Abra la tapa del depósito de agua.
2. Rellene el depósito de agua posterior con agua fría según la cantidad deseada de tazas de café. El nivel de agua se mostrará en el indicador.

i NOTA:

Para el llenado del depósito de agua puede usarse la jarra.

△ ATENCIÓN:

¡No sobrellene el depósito! No llene por encima de la marcación **MÁX.**

3. Asegúrese de que el soporte de filtro esté bien fijado.
4. Doble el pliegue inferior del filtro de papel (tamaño 1x4), colóquelo en el porta filtro y llene éste con polvos de café. Llene el filtro con polvos de café.

i NOTA:

No ponga demasiado café molido en el filtro para evitar derrames.

5. Cierre el depósito de agua.
6. Coloque la jarra sobre la placa de calentamiento.

△ ATENCIÓN: Interrupción de goteo

El aparato incluye una función de interrupción de goteo. Se cierra cuando se retira la jarra para café. Esto evita que el café gotee sobre la placa de calentamiento si todavía hay agua en el filtro.

- Asegúrese de que la lengüeta esté fijada a la jarra para café. Activa la interrupción de goteo.
- Si se encuentra todavía agua en el depósito ponga la jarra a tiempo debajo. En caso contrario podría derramarse el filtro.

Encendido directo de la cafetera

Proceda como indicado bajo los puntos "Preparar la cafetera".

7. Pulse el botón **ON/OFF** una vez. El aparato está operativo. El botón se ilumina en azul.

i NOTA:

- El aparato se apaga automáticamente unos 40 minutos después de que se prepare el café. El piloto indicador del botón **ON/OFF** se apagará.
- Si desea apagar el dispositivo de antemano, apriete dos veces el botón **ON/OFF**. El piloto indicador del botón se apagará.

Puesta en marcha automática

Proceda como indicado bajo los puntos "Preparar la cafetera".

7. Apriete el botón **MODE** dos veces. "**TIMER**" aparecerá por encima de la hora en el display.
8. Establezca la hora de inicio:
 - **Establecer horas:**
Apriete el botón **HOURL**.
 - **Establecer minutos:**
Apriete el botón **MIN**.
 - **Dejar el modo de configuración:**
Espere 15 segundos después de pulsar un botón. "**TIMER**" en la pantalla se apaga.
9. Apriete dos veces el botón **ON/OFF** para iniciar el funcionamiento del **TIMER**. El botón se ilumina en verde.

i NOTA:

- El aparato se apagará automáticamente a la hora fijada. El botón se ilumina en azul.
- Pulse el botón **ON/OFF** una vez para que el temporizador deje de funcionar.
- Si desea empezar antes el proceso de preparación, apriete dos veces el botón **ON/OFF**. El botón se ilumina en azul.

El café está listo

- Cuando todo el café haya pasado por el filtro, puede apartar la jarra.
- Desconecte el aparato.

- ¿Desea que el resto del café siga siendo caliente? Deje el aparato encendido hasta que finalice el periodo de mantener caliente. Si desea mantener el café caliente incluso después de finalizar dicho periodo, vierta el café restante en un termo.

i NOTA:

El porta filtro se puede, por su asa, extraer de la máquina. Esto facilita por ejemplo la eliminación del filtro de café viejo.

⚠ AVISO:

Si quiere preparar otra jarra de café inmediatamente, primero apague el dispositivo. Deje que se enfríe con el depósito de agua abierto para evitar que el agua caliente salpique al rellenar de agua.

Descalcificación

Es necesaria una descalcificación cuando el tiempo de cocción aumenta considerablemente.

- Para la descalcificación solamente utilice descalcificantes ordinarios a base de ácidos cítricos.
- Por favor dosifique la cantidad como indicado en el detergente o en el papel acompañado.

⚠ AVISO:

- Después hierve 3-4 veces agua fresca, para eliminar los restos del descalcificante.
- ¡No utilice polvo de café!
- Este agua **no** se debe consumir.

Limpieza

⚠ AVISO:

- Antes de cada limpieza retire siempre la clavija de red de la caja de enchufe y espere hasta que se haya enfriado el aparato.
- No sumerja el aparato en agua. Podría causar un electrochoque o un incendio.

⚠ ATENCIÓN:

- No utilice un cepillo de alambre u objetos abrasivos.
- No utilice detergentes agresivos o abrasivos.
- Las partes exteriores del aparato las debe limpiar con un paño levemente humedecido - sin aditivos.
- Retire los granos de café con un trozo de papel de cocina de la carcasa interior. A continuación, limpie la carcasa con un paño húmedo.
- La jarra y la unidad filtrante límpielos de la manera habitual en un baño de agua y detergente. En caso de que sea necesario utilice un cepillo suave.

Almacenamiento

- Limpie el aparato tal como se describe y deje que se seque por completo.
- Cuando no utilice el aparato durante largos periodos de tiempo, se recomienda almacenar el aparato en su embalaje original.
- Mantenga siempre el aparato en un lugar seco y bien ventilado y fuera del alcance de los niños.

Resolución de problemas

Problema	Posible causa	Solución
El aparato no funciona.	El aparato no está conectado al suministro eléctrico.	Compruebe la toma eléctrica con otro aparato.
		Inserte el enchufe correctamente en la toma de pared.
		Compruebe el fusible.
	El aparato está defectuoso.	Póngase en contacto con nuestro centro de reparación o servicio.

Problema	Posible causa	Solución
Bloqueo del filtro: granos de café en el borde del filtro.	La interrupción de goteo está cerrada: La jarra no está en la placa de calentamiento o la tapa no está en la jarra.	1. Apague el aparato Desconecte el enchufe de la toma de suministro eléctrico.
	Demasiado polvo de café en el filtro.	2. Coloque la jarra para café con lengüeta en la placa de calentamiento para que el filtro se drene. 3. Deseche el filtro de papel. 4. Limpie el aparato tal como se describe.
Granos de café en el café.	El filtro de papel es muy pequeño.	Utilice un filtro de papel con tamaño "1 x4".
	Demasiado polvo de café en el filtro.	Utilice menos polvo de café.
El proceso de preparación tarda mucho.	Depósitos de cal en el aparato.	Descalcifique el aparato tal como se describe.
El aparato se apaga automáticamente.	Esto no es un fallo de funcionamiento del aparato. Para cumplir la Directiva Ecodiseño (2009/125/CE), el aparato se apaga automáticamente transcurridos 40 minutos después de finalizar el proceso de preparar el café.	

Datos técnicos

Modelo: PC-KA 1120
 Suministro de tensión: 220 - 240 V~, 50 / 60 Hz
 Consumo de energía: 1000 W máx.
 Cantidad de llenado: 1,7 litros
 Clase de protección: I
 Peso neto: aprox. 2,2 kg

El derecho de realizar modificaciones técnicas y de diseño en el curso del desarrollo continuo del producto está reservado.

Este aparato se ha examinado según las normativas actuales y vigentes de la Comunidad Europea, como p.ej. compatibilidad electromagnética y directiva de baja tensión y se ha construido según las más nuevas especificaciones en razón de la seguridad.

Eliminación

Significado del símbolo "Cubo de basura"



Proteja nuestro medio ambiente, aparatos eléctricos no forman parte de la basura doméstica.

Haga uso de los centros de recogida previstos para la eliminación de aparatos eléctricos y entregue allí sus aparatos eléctricos que no vaya a utilizar más.

Ayudará a evitar las potenciales consecuencias, a causa de una errónea eliminación de desechos, para el medio ambiente y la salud humana.

Con ello, contribuirá a la recuperación, al reciclado y a otras formas de reutilización de los aparatos viejos eléctricos y electrónicos.

La información cómo se debe eliminar los aparatos, se obtiene en su ayuntamiento o su administración municipal.

Istruzioni per l'uso

Grazie per aver scelto il nostro prodotto. Vi auguriamo un buon utilizzo del dispositivo.

Simboli per questo manuale di istruzioni per l'uso

Le indicazioni importanti per la propria sicurezza sono indicati appropriatamente. Osservare assolutamente queste indicazioni, per evitare incidenti e danni all'apparecchio:



AVVISO:

Previene i rischi della propria salute ed indica possibili rischi di ferite.



ATTENZIONE:

Indica possibili pericoli per l'apparecchio o altri oggetti.



NOTA: Mette in risalto consigli ed informazioni.

Indice

Elementi di comando.....	3
Note generali	29
Avvertenze speciali di sicurezza per questo apparecchio	29
Utilizzo conforme alla destinazione.....	30
Disimballaggio dell'apparecchio	31
Elementi di comando/Nella fornitura.....	31
Note per l'uso	31
Posizionamento.....	31
Normative europee sul risparmio energetico	31
Collegamento elettrico	31
Messa in funzione	31
Funzioni tasti.....	31
Uso.....	32
Regolare l'orario	32
Preparare la macchina automatica per il caffè	32
Accendere direttamente la macchina da caffè	32
Funzionamento automatico.....	32
Il caffè è pronto.....	32
Decalcificazione	33
Pulizia	33
Conservazione	33

Risoluzione di problemi	33
Dati tecnici	34
Smaltimento	34
Significato del simbolo "Eliminazione"	34

Note generali

Prima di mettere in funzione questo apparecchio, leggere molto attentamente le istruzioni per l'uso e conservarle con cura unitamente al certificato di garanzia, allo scontrino e, se possibile, alla scatola di cartone con la confezione interna. Se passate l'apparecchio a terzi, consegnate anche le istruzioni per l'uso.

- Utilizzare l'apparecchio esclusivamente per scopi privati e conformemente al tipo di applicazione previsto. Questo prodotto non è stato concepito ai fini di un impiego in ambito industriale.
- Non utilizzarlo all'aperto. Proteggerlo dal calore, nonché dall'esposizione diretta ai raggi solari e dall'umidità (non immergerlo mai in sostanze liquide) e tenerlo a distanza da oggetti con spigoli affilati. Non utilizzare l'apparecchio con le mani umide. Nel caso in cui si bagni o si inumidisca l'apparecchio, staccare immediatamente la spina.
- Disattivare l'apparecchio e staccare sempre la spina dalla relativa presa (prendendo in mano la spina, non tirando il cavo) allorché non si utilizza l'apparecchio, quando si applicano degli accessori oppure nel caso in cui lo si debba pulire o si siano manifestate anomalie.
- **Non** mettere in funzione l'apparecchio senza sorveglianza. Spegnerne sempre l'apparecchio, se si desidera uscire dalla stanza. Estrarre la spina dalla presa.
- Controllare regolarmente che l'apparecchio e il cavo non presentino tracce di danneggiamento. In tal caso l'apparecchio non deve più essere utilizzato.
- Utilizzare esclusivamente accessori originali.
- Per sicurezza tenere l'imballaggio (sacchetto di plastica, scatola, polistirolo, ecc.) fuori dalla portata dei bambini.



AVVISO:

Non lasciar giocare i bambini piccoli con la pellicola.
Pericolo di soffocamento!

Avvertenze speciali di sicurezza per questo apparecchio



AVVISO: Rischio di ustioni!

- La piastra e la pentola diventano bollenti. Afferrare la pentola di vetro solo per il manico.
- Non aprire mai il coperchio del serbatoio dell'acqua durante la cottura.

ATTENZIONE:

L'apparecchio non deve essere immerso in acqua prima della pulizia. Consulta le istruzioni fornite nel capitolo "Pulizia".

- Usare l'apparecchio solo su superfici da lavoro livellate.
- Usare solo l'apparecchio quando l'acqua è nell'apposito contenitore.
- Non spostare l'apparecchio quando è in funzione.
- Quest'apparecchio può essere usato da **bambini** dagli 8 anni in su se sono supervisionati o istruiti riguardo **l'uso sicuro dell'apparecchio** comprendendo i pericoli a esso associati.
- La pulizia e la **manutenzione utente** non devono essere eseguiti da **bambini**, a meno che di età superiore agli 8 anni e non siano controllati.
- Tenere il dispositivo e il cavo fuori dalla portata dei bambini di età inferiore agli 8 anni.
- Il **bambini** non devono giocare con l'apparecchio.
- Gli apparecchi possono essere utilizzati da persone con ridotte capacità fisiche, sensoriali o mentali e mancanza di esperienza e conoscenza sotto la supervisione o grazie alle istruzioni **sull'uso dell'apparecchio** in modo sicuro e quando essi capiscono i pericoli potenziali derivanti dall'utilizzo dell'apparecchio.
- Non tentare di riparare l'apparecchio da soli. Contattare sempre un tecnico autorizzato. Se il cavo di alimentazione è danneggiato, farlo sostituire dal produttore, dall'agente addetto all'assistenza oppure da personale qualificato per evitare situazioni pericolose.

Utilizzo conforme alla destinazione

- Quest'apparecchio serve per la preparazione del caffè macinato.
- Usare l'apparecchio solo in un'area asciutto e al chiuso.

- È previsto per uso domestico e aree d'uso simili come ad esempio.
 - In cucine in negozi, uffici e altre aree commerciali;
 - Da ospiti in alberghi, motel e altre strutture.

Non è adatto all'uso in stabilimenti simili a Bed & Breakfast.

Disimballaggio dell'apparecchio

1. Rimuovere l'apparecchio dal materiale d'imballaggio.
2. Rimuovere tutto il materiale d'imballaggio come pellicola, materiale di riempimento, fascette per cavi e cartone.
3. Controllare l'integrità della confezione.
4. Nel caso in cui il contenuto dell'imballaggio sia incompleto o sei i danni sono evidenti, non mettere in funzione l'apparecchio. Restituirlo immediatamente al rivenditore.

i NOTA:

Residui di produzione o polvere potrebbero essersi raccolti nell'apparecchio. Si consiglia di pulire l'apparecchio secondo il capitolo "Pulizia".

Elementi di comando/Nella fornitura

- 1 Supporto per filtro
- 2 Coperchio dell'acqua
- 3 Linguetta per aprire il coperchio del serbatoio dell'acqua
- 4 Serbatoio dell'acqua
- 5 Indicatore del livello dell'acqua
- 6 Piastra di riscaldamento
- 7 Caraffa in vetro con coperchio
- 8 Tasti Funzione
 - ON/OFF** Accende e spegne l'apparecchio
 - HOUR** Ora
 - MIN** Minuto
 - MODE** Imposta l'ora corrente
 - Programma il funzionamento con **TIMER**
- 9 Display

Note per l'uso

Posizionamento

- Posizionare la macchina per caffè automatica su una superficie stabile e regolare. Mettere l'apparecchio in modo che non cada.
- Non mettere l'apparecchio vicino a fornelli a gas o elettrici o altre fonti di calore.

Normative europee sul risparmio energetico

i NOTA:

La direttiva europea 2009/125/CE (Direttiva sulla Progettazione Ecocompatibile) comprende misure per il risparmio energetico.

Quanto segue si applica alle macchine per il caffè: il periodo di mantenimento in caldo è limitato a max. 40 minuti dopo di che l'apparecchio si spegne automaticamente. Ciò consente di ottenere una maggiore sicurezza e un minor consumo di energia.

Collegamento elettrico

1. Assicurarsi che l'alimentazione principale corrisponda alle specifiche tecniche dell'apparecchio. Le specifiche tecniche sono stampate sull'etichetta del modello.
2. Collegare il cavo di corrente ad una presa a parete installata correttamente e a terra da.

Messa in funzione

Prima di fare il caffè per la prima volta mettere due volte in funzione l'apparecchio solo con acqua pulita e senza filtro in carta. Questo rimuove la polvere che potrebbe raccogliersi durante il trasporto. Seguire le istruzioni fornite in "Accendere direttamente la macchina da caffè".

Funzioni tasti

ON/OFF

- Premendolo una volta: Accensione del dispositivo, attivando immediatamente la preparazione (Il tasto si accende blu.)
- Premendolo due volte: In modalità **TIMER**, la preparazione inizierà ad un orario stabilito (Il tasto si accende verde.)
- Premendolo 3 volte: Spegnimento del dispositivo. (La spia luminosa del tasto si spegne.)

MODE

- Premendolo una volta: Impostazione dell'ora corrente;
- Premendolo due volte: Regolazione dell'ora di inizio; ricerca dell'ora regolata di inizio.

HOUR

Ora

MIN

Minuto

Uso

Regolare l'orario

Il dispositivo funziona in modalità 24 ore. L'ora "12:00" è predefinita.

Premi il tasto **MODE** una volta. "CLOCK" apparirà sopra l'ora nel display.

- **Impostare le ore:**
Premi il tasto **HOUR**.
- **Impostare i minuti:**
Premi il tasto **MIN**.
- **Lasciare la modalità impostazione:**
Attendi ca. 15 secondi dopo l'ultima pigiata di tasto. "CLOCK" sul display si spegne.

Preparare la macchina automatica per il caffè

1. Aprire il coperchio del serbatoio dell'acqua.
2. Riempire il serbatoio di acqua posteriore con acqua fredda secondo la quantità desiderata di tazze di caffè. Il livello dell'acqua viene visualizzato sull'indicatore.

i NOTA:

Per il riempimento del serbatoio, potete utilizzare il bricco dell'apparecchio stesso.

△ ATTENZIONE:

Non riempire troppo il serbatoio! Non riempire al di là della marcatura MAX.

3. Assicurarsi che il supporto del filtro sia montato correttamente.
4. Ripiegate il bordo inferiore del filtro in carta (grandezza 1 x 4) e disponetelo nell'imbuto porta filtro. Riempirlo con polvere da caffè.

i NOTA:

Non mettere troppa polvere di caffè nel filtro per evitare fuoriuscite.

5. Chiudete il coperchio del serbatoio dell'acqua.
6. Collocare la caraffa sulla piastra di riscaldamento.

△ ATTENZIONE: Arresto gocce

L'apparecchio è dotato di un dispositivo di arresto gocce. Si chiude quando si rimuove il bricco del caffè. In questo modo il caffè non gocciola sulla piastra di riscaldamento se vi è ancora acqua nel filtro.

- Assicurarsi che il coperchio sia montato sul bricco per caffè. Apre il dispositivo di arresto gocce.
- Se si dovesse trovare ancora acqua nel serbatoio, poggiarsi in tempo la caffettiera al di sotto. Il filtro potrebbe traboccare.

Accendere direttamente la macchina da caffè

Procedere con descritto nei punti "Preparare la macchina automatica per il caffè".

7. Premere una volta il tasto **ON/OFF**. L'apparecchio è in funzione. Il tasto si accende blu.

i NOTA:

- Dopo circa 40 minuti di bollitura, l'apparecchio si spegne automaticamente. La spia luminosa del tasto **ON/OFF** si spegne.
- Se vuoi spegnere il dispositivo prima, premi il tasto **ON/OFF** due volte. La spia luminosa del tasto si spegne.

Funzionamento automatico

Procedere con descritto nei punti "Preparare la macchina automatica per il caffè".

7. Premi il tasto **MODE** due volte. "TIMER" apparirà sopra l'orario nel display.
8. Impostare l'orario di avvio:

- **Impostare le ore:**

Premi il tasto **HOUR**.

- **Impostare i minuti:**

Premi il tasto **MIN**.

- **Lasciare la modalità impostazione:**

Attendi ca. 15 secondi dopo l'ultima pigiata di tasto. "TIMER" sul display si spegne.

9. Premi il tasto **ON/OFF** due volte per avviare l'operazione **TIMER**. Il tasto si accende verde.

i NOTA:

- L'apparecchio si accende automaticamente all'orario preimpostato. Il tasto si accende blu.
- Premere una volta il tasto **ON/OFF** per disattivare il funzionamento con **TIMER**.
- Se vuoi iniziare prima la preparazione, premi il tasto **ON/OFF** due volte. Il tasto si accende blu.

Il caffè è pronto

- Una volta che non fluisce più caffè dal filtro, potete togliere il bricco.
- Spegnete l'apparecchio.
- Desiderate tenere caldo il caffè rimasto? Lasciare l'apparecchio acceso fino al termine del periodo di mantenimento in caldo. Se si desidera mantenere caldo il caffè anche oltre il termine di tale periodo, versare il caffè rimanente in un thermos.

i NOTA:

Il porta filtro può essere prelevato dall'apparecchio prendendolo per il manico. Questo facilita ad es. lo smaltimento del filtro con il fondo di caffè.

⚠ AVVISIO:

Se vuoi preparare subito dell'altro caffè, spegni per prima cosa il dispositivo. Lascialo raffreddare con il serbatoio dell'acqua aperto per evitare schizzi di acqua bollente durante il riempimento.

Decalcificazione

Una decalcificazione si rende necessaria se il tempo di preparazione aumenta notevolmente.

- Per decalcificare usare solo decalcificanti comunemente in commercio a base di acido citrico.
- Per cortesia dosare come indicato sull'imballaggio o sul foglio d'istruzioni accluso.

⚠ AVVISIO:

- Poi far bollire 3-4 volte acqua fresca per togliere i residui di decalcificante.
- Non utilizzare caffè in polvere!
- **Non** usare quest'acqua come acqua potabile.

Pulizia

⚠ AVVISIO:

- Staccate sempre la spina di collegamento alla rete elettrica, prima di procedere alla pulizia ed attendete che l'apparecchio si sia raffreddato.
- Non immergere l'apparecchio in acqua. Ne potrebbe conseguire un corto circuito o incendio.

⚠ ATTENZIONE:

- Non usare pagliette o altri oggetti abrasivi.
- Per la pulizia non usare detersivi forti o abrasivi.
- All'occorrenza pulite la parte esterna dell'apparecchio con panno leggermente umido – senza aggiunte di detersivi.
- Rimuovere i chicchi di caffè caduti nell'alloggiamento interno con un tovagliolo di carta. Poi pulire con un panno umido.
- Lavare la caraffa ed il filtro come al solito in acqua e detersivo per stoviglie. Utilizzate eventualmente una spazzola morbida.

Conservazione

- Pulire l'apparecchio come descritto e lasciarlo asciugare completamente.
- Per lunghi periodi di non utilizzo si consiglia di conservare l'apparecchio nella confezione originale.
- Tenere sempre l'apparecchio fuori dalla portata dei bambini in un luogo asciutto e ben ventilato.

Risoluzione di problemi

Problema	Causa possibile	Soluzione
L'apparecchio non funziona.	L'apparecchio non è collegato alla corrente.	Controllare la presa a muro con un apparecchio diverso.
		Inserire la spina correttamente nella presa a parete.
		Controllare il fusibile.
L'apparecchio è difettoso.	Contattare il centro assistenza e un tecnico.	

Problema	Causa possibile	Soluzione
Blocco del filtro: i chicchi di caffè sono caduti sul bordo del filtro.	L'arresto goccia è chiuso: il bricco per caffè non è sulla piastra di riscaldamento oppure il coperchio non è sul bricco per caffè.	1. Spegnerne l'apparecchio. Scollegare il dispositivo dall'alimentazione principale. 2. Mettere il bricco del caffè con il coperchio sulla piastra di riscaldamento per drenare il filtro. 3. Smaltire il filtro di carta. 4. Pulire l'apparecchio come descritto.
	Troppa polvere di caffè nel filtro.	
Chicchi di caffè nel caffè.	Il filtro di carta è troppo piccolo.	Utilizzare un filtro di carta della dimensione "1 x 4".
	Troppa polvere di caffè nel filtro.	Utilizzare meno polvere di caffè.
Il processo di preparazione del caffè impiega troppo tempo.	Depositi di calcare si formano nell'apparecchio.	Decalcificare l'apparecchio come descritto.
L'apparecchio si spegne automaticamente.	Questo non è un malfunzionamento dell'apparecchio. Per rispettare la Direttiva sulla Progettazione Ecocompatibile (2009/125/CE), l'apparecchio si spegne automaticamente dopo massimo 40 minuti dalla fine dell'erogazione.	

Dati tecnici

Modello: PC-KA 1120
 Alimentazione rete: 220 - 240 V~, 50 / 60 Hz
 Consumo di energia: 1000 W mass.
 Capacità 1,7 litri
 Classe di protezione: I
 Peso netto: ca. 2,2 kg

Si riserva il diritto di apportare modifiche tecniche e di design nel corso dello sviluppo del prodotto.

Questo apparecchio è stato controllato sulla base di tutte le direttive CE attuali in vigore in questo settore, quali per esempio la normativa in materia di compatibilità elettromagnetica e la direttiva in materia di bassa tensione, ed è stato costruito conformemente alle norme di sicurezza più moderne.

Smaltimento

Significato del simbolo "Eliminazione"



Salvaguardare l'ambiente, gli elettrodomestici non vanno eliminati come rifiuti domestici.

Per l'eliminazione degli elettrodomestici, fare uso dei posti di raccolta previsti per questo tipo e porre quegli elettrodomestici che non sono più in uso.

Si contribuisce così ad evitare un effetto potenziale sull'ambiente e sulla salute, dovuto magari ad una eliminazione sbagliata.

Questo significa un contributo personale alla riutilizzazione, al riciclaggio e altre forme di utilizzazione di elettrodomestici ed apparecchi elettronici usati.

Si possono trovare le corrispondenti informazioni sugli appositi luoghi di raccolta, nelle amministrazioni dei comuni.

Instruction Manual

Thank you for choosing our product. We hope you will enjoy using the appliance.

Symbols in these Instructions for Use

Important information for your safety is specially marked. It is essential to comply with these instructions in order to avoid accidents and prevent damage to the machine:



WARNING:

This warns you of dangers to your health and indicates possible injury risks.



CAUTION:

This refers to possible hazards to the machine or other objects.



NOTE: This highlights tips and information.

Contents

Overview of the Components.....	3
General Notes.....	35
Special Safety Instructions for this Device	35
Designated Use	36
Unpacking the Appliance.....	37
Overview of the Components / Delivery Scope	37
Notes on Use	37
Placement.....	37
European Regulations on Energy Saving.....	37
Electric Connection	37
Initial Operation	37
Button Functions	37
Operation	37
Set the Time	37
Preparing the Coffee Machine	37
Switching on the Coffee Machine Directly	38
Automatic Operation	38
The Coffee is Ready.....	38

De-scaling.....	38
Cleaning.....	39
Storage.....	39
Troubleshooting.....	39
Technical Data.....	40
Disposal	40
Meaning of the "Dustbin" Symbol.....	40

General Notes

Read the operating instructions carefully before putting the appliance into operation and keep the instructions including the warranty, the receipt and, if possible, the box with the internal packing. If you give this device to other people, please also pass on the operating instructions.

- The appliance is designed exclusively for private use and for the envisaged purpose. This appliance is not fit for commercial use.
- Do not use it outdoors. Keep it away from sources of heat, direct sunlight, humidity (never dip it into any liquid) and sharp edges. Do not use the appliance with wet hands. If the appliance is humid or wet, unplug it immediately.
- When cleaning or putting it away, switch off the appliance and always pull out the plug from the socket (pull the plug itself, not the lead) if the appliance is not being used and remove the attached accessories.
- Do **not** operate the machine without supervision. If you leave the room you should always turn the device off. Remove the plug from the socket.
- The device and the mains lead have to be checked regularly for signs of damage. If damage is found the device must not be used.
- Use only original spare parts.
- In order to ensure your children's safety, please keep all packaging (plastic bags, boxes, polystyrene etc.) out of their reach.



WARNING:

Do not allow small children to play with the foil. There is a **danger of suffocation!**

Special Safety Instructions for this Device



WARNING: Risk of burns!

- The hotplate and the pot get very hot. Only grab the glass pot by the handle.
- Never open the lid of the water reservoir during the cooking process.

CAUTION:

The appliance must not be immersed in water for cleaning. Refer to the instructions provided in the chapter “Cleaning”.

- Use the appliance only on a level work surface.
- Only use the appliance when water is filled into the water container.
- Do not move the appliance when it is in operation.
- This appliance can be used by **children** aged from 8 years and above if they have been given supervision or instruction concerning the safe **use of the appliance** understand the hazards involved.
- Cleaning and **maintenance by the user** shall not be made by **children** unless they are older 8 years and supervised.
- Keep the appliance and its cord out of reach of children less than 8 years.
- **Children** shall not play with the appliance.
- Appliances can be used by persons with reduced physical, sensory or mental capabilities or lack of experience and knowledge if they have been given supervision or instruction concerning **use of the appliance** in a safe way and if they understand the hazards involved.
- Do not try to repair the appliance on your own. Always contact an authorized technician. If the supply cord is damaged, it must be replaced by the manufacturer, its service agent or similarly qualified persons in order to avoid a hazard.

Designated Use

- This appliance serves for brewing of ground coffee.
- Only use the appliance in a dry, indoor area.
- It is intended for domestic use and similar areas of use such as e. g.
 - In staff kitchens in shops, offices and other commercial areas;
 - By guests in hotels, motels and other accommodation facilities.

It is **not** intended for use in farm accommodation or Bed & Breakfast establishments.

Unpacking the Appliance

1. Remove the appliance from its packaging.
2. Remove all packaging materials such as films, filler material, cable clips and carton.
3. Check the contents for completeness.
4. In the event that the packaging content should be incomplete or if damages are noticeable, do not operate the appliance. Return it to the dealer immediately.

NOTE:

Production residue or dust may have collected on the appliance. We recommend cleaning the appliance according to chapter "Cleaning".

Overview of the Components / Delivery Scope

- 1 Filter holder
 - 2 Water tank lid
 - 3 Tab to open the water tank lid
 - 4 Water tank
 - 5 Water level indicator
 - 6 Warming plate
 - 7 Glass jug with lid
 - 8 Function buttons
- | | |
|---------------|---|
| ON/OFF | Turn appliance on and off |
| HOUR | Hour |
| MIN | Minute |
| MODE | Set current time
Program TIMER operation |
- 9 Display

Notes on Use

Placement

- Place the automatic coffee maker on a stable and level surface. Place the appliance in such way that it cannot tip over.
- Do not place the appliance in close proximity to a gas or electric stove or any other heat source.

European Regulations on Energy Saving

NOTE:

The European Directive 2009/125/EC (Ecodesign Directive) incorporates measurements for energy saving. The following applies to coffee makers: The keep-warm period is limited to max. 40 minutes after which the appliance turns off automatically. You benefit from better safety and lower energy consumption.

Electric Connection

1. Ensure that your mains power corresponds with the specifications of the appliance. The specifications are printed on the type label.
2. Connect the mains cable to a properly installed and earthed wall outlet.

Initial Operation

Before making coffee for the first time operate the appliance twice with clean water only and without paper filter. This removes dust, which may have collected during transport. Follow the instructions given under "Switching on the Coffee Machine Directly".

Button Functions

ON/OFF

- Pressing once: Turn on the device, immediate brewing process (The button lights up blue.)
- Pressing twice: **TIMER** mode, brewing process will start at the programmed time (The button lights up green.)
- Pressing 3 times: Turning off device. (The button indicator lamp turns off.)

MODE

- Pressing once: Setting of the current time;
- Pressing twice: Adjustment of the start time; query of the adjusted start time.

HOUR

Hour

MIN

Minute

Operation

Set the time

The device works in the 24-hour mode. The time "12:00" is preset.

Press the **MODE** button one time. "**CLOCK**" will appear above the time in the display.

- **Set hours:**
Press the **HOUR** button.
- **Set minutes:**
Press the **MIN** button.
- **Leaving the setting mode:**
Wait ca. 15 seconds after the last push of a button. "**CLOCK**" in the display goes out.

Preparing the Coffee Machine

1. Open the lid of the water tank.
2. Fill cold water according to the desired amount of cups of coffee into the rear water tank. The water level is displayed on the indicator.

i NOTE:

You can use the pot to fill the water tank.

⚠ CAUTION:

Do not overfill the tank! Do not fill it above the MAX mark.

3. Ensure that the filter holder is properly attached.
4. Turn over the lower fold of the paper filter (size 1 x 4) and place it in the filter funnel. Then fill it with coffee powder.

i NOTE:

Do not put too much coffee powder into the filter to avoid spillage.

5. Now close the lid of the water tank.
6. Place the jug onto the warming plate.

⚠ CAUTION: Drip stop

Your appliance comes with a drip stop. It closes when removing the coffee pot. This prevents the coffee from dripping onto the warming plate if there is still water in the filter.

- Ensure that the lid is attached to the coffee pot. It opens the drip stop.
- If there is still water in the tank, place the pot underneath as soon as possible. Otherwise the filter might overflow.

Switching on the Coffee Machine Directly

Please follow the instructions under points "Preparing the Coffee Machine".

7. Press the **ON/OFF** button once. The appliance is operational. The button lights up blue.

i NOTE:

- The unit switches off automatically about 40 minutes after the brewing. The **ON/OFF** button indicator lamp turns off.
- If you yourself would like to shut off the device beforehand, press the **ON/OFF** button twice. The button indicator lamp turns off.

Automatic Operation

Please follow the instructions under points "Preparing the Coffee Machine".

7. Press the **MODE** button twice. "TIMER" will appear above the time in the display.
8. Set start time:
 - **Set hours:**
Press the **HOUR** button.
 - **Set minutes:**
Press the **MIN** button.
 - **Leaving the setting mode:**
Wait ca. 15 seconds after the last push of a button. "TIMER" in the display goes out.

9. Press the **ON/OFF** button twice to start the **TIMER** operation. The button lights up green.

i NOTE:

- The appliance switches on automatically at the preset time. The button lights up blue.
- Press the **ON/OFF** button once to deactivate **TIMER** operation.
- If you would like to start the brewing process sooner, press the **ON/OFF** button twice. The button lights up blue.

The Coffee is Ready

- When no more coffee is flowing through the filter you can remove the pot.
- Turn the device off.
- Would you like to keep the remaining coffee warm? Leave the appliance turned on until the end of the keep-warm period. If you wish to keep the coffee warm even after the keep-warm period has finished, pour the remaining coffee into a thermal flask.

i NOTE:

The filter holder can be removed from the machine by its handle.

This makes it easier to dispose of the old coffee filter, for example.

⚠ WARNING:

If you want to make another pot of coffee immediately, switch off the device first. Let it cool down with the water tank open in order to avoid hot water splashing when refilling with water.

De-scaling

De-scaling is necessary when the brewing time increases substantially.

- Use only commercially available citrus acidbased de-scaler.
- Follow the recommended instructions for use.

⚠ WARNING:

- Afterwards you should boil fresh water in the pot three or four times in order to rinse out residues of the de-scaling agent.
- Do not use any coffee powder!
- Do **not** use this water for consumption.

Cleaning

WARNING:

- Before cleaning, always remove the mains plug and wait until the device has cooled down.
- Do not immerse the device in water. Otherwise this might result in an electric shock or fire.

CAUTION:

- Do not use a wire brush or any abrasive items.
- Do not use any acidic or abrasive detergents.
- The exterior of the device should be cleaned as necessary with a slightly damp cloth – without any additives.
- Remove spilled coffee grounds with a paper towel from the inner casing. Afterwards wipe with a damp cloth.
- The coffee pot and the filter pad should be cleaned by rinsing in warm water. Use a soft brush if necessary.

Storage

- Clean the appliance as described and let it dry completely.
- For longer periods of non-use we recommend storing the appliance in its original packaging.
- Always store the appliance in a well-ventilated and dry place out of reach of children.

Troubleshooting

Problem	Possible cause	Solution
The appliance does not work.	The appliance is not connected to mains power.	Check the wall outlet with a different appliance. Insert the plug properly in the wall outlet. Check the fuse.
	The appliance is defective.	Contact our service or a repair center.

Problem	Possible cause	Solution
Filter blockage: coffee grounds spill over the edge of the filter.	The drip stop is closed: The coffee pot is not on the warming plate or the lid is not on the coffee pot.	<ol style="list-style-type: none"> 1. Switch the appliance off. Disconnect from mains power supply. 2. Put the coffee pot with lid on the warming plate so that the filter is emptied. 3. Dispose of the paper filter. 4. Clean the appliance as described.
	Too much coffee powder in the filter.	
Coffee grounds in the coffee.	The paper filter is too small.	Use a paper filter size "1 x 4".
	Too much coffee powder in the filter.	Use less coffee powder.
The brewing process takes too long.	Limescale deposits in the appliance.	Decalcify the appliance as described.
The appliance turns off automatically.	This is not a malfunction of the appliance. In order to comply with the Ecodesign Directive (2009/125/EC), the appliance turns off automatically after max. 40 minutes after the brewing process has finished.	

Technical Data

Model:..... PC-KA 1120
Power supply:..... 220 - 240 V~, 50 / 60 Hz
Power consumption: 1000 W max.
Filling quantity 1,7 Litre
Protection class:..... I
Net weight:approx. 2,2 kg

The right to make technical and design modifications in the course of continuous product development remains reserved.

This device has been tested according to all relevant current CE guidelines, such as electromagnetic compatibility and low voltage directives, and has been constructed in accordance with the latest safety regulations.

Disposal

Meaning of the “Dustbin” Symbol



Protect our environment: do not dispose of electrical equipment in the domestic waste.

Please return any electrical equipment that you will no longer use to the collection points provided for their disposal.

This helps avoid the potential effects of incorrect disposal on the environment and human health.

This will contribute to the recycling and other forms of re-utilisation of electrical and electronic equipment.

Information concerning where the equipment can be disposed of can be obtained from your local authority.

Instrukcja obsługi

Dziękujemy za wybór naszego produktu. Mamy nadzieję, że korzystanie z urządzenia sprawi Państwu radość.

Symbolne użyte w tej instrukcji obsługi

Ważne informacje dotyczące bezpieczeństwa użytkownika są specjalnie wyróżnione. Koniecznie stosuj się do tych wskazówek, aby uniknąć wypadków i uszkodzenia urządzenia.

OSTRZEŻENIE:

Ostrzega przed zagrożeniami dla zdrowia i wskazuje na potencjalne ryzyka obrażeń.

UWAGA:

Wskazuje na potencjalne zagrożenia dla urządzenia lub innych przedmiotów.

WSKAZÓWKA:

Wyróżnia porady i informacje ważne dla użytkownika.

Spis treści

Przegląd elementów obsługi	3
Ogólne uwagi	41
Specjalne wskazówki związane z bezpieczną obsługą tego urządzenia.....	41
Użytkowanie zgodnie z przeznaczeniem	43
Wypakowanie urządzenia	43
Przegląd elementów obsługi / Zakres dostawy.....	43
Wskazówki dotyczące użytkowania	43
Umieszczenie	43
Europejskie przepisy dotyczące oszczędzania energii ..	43
Połączenie elektryczne	43
Uruchomienie	43
Funkcje przycisków	44
Obsługa	44
Nastawianie godziny	44
Przygotowanie automatu do kawy	44
Bezpośrednie włączenie ekspresu do kawy	44
Tryb automatyczny	44
Koniec parzenia kawy	45
Odkamienianie	45
Czyszczenie	45
Przechowywanie	45

Usterki i sposoby ich usuwania.....	45
Dane techniczne.....	46
Ogólne warunki gwarancji	46
Usuwanie	46
Znaczenie symbolu „Pojemnik na śmieci”	46

Ogólne uwagi

Przed uruchomieniem urządzenia proszę bardzo dokładnie przeczytać instrukcję obsługi. Proszę zachować ją wraz z kartą gwarancyjną, paragonem i w miarę możliwości również kartonem z opakowaniem wewnętrznym. Przekazując urządzenie innej osobie, oddaj jej także instrukcję obsługi.

- Proszę wykorzystywać urządzenie jedynie dla prywatnego celu, jaki został przewidziany dla urządzenia. Urządzenie to nie zostało przewidziane do użytku w ramach działalności gospodarczej.
- Proszę nie korzystać z urządzenia na zewnątrz. Proszę trzymać urządzenie z daleka od ciepła, bezpośredniego promieniowania słonecznego, wilgoci (w żadnym wypadku nie zanurzać w substancjach płynnych) oraz ostrych krawędzi. Proszę nie obsługiwać urządzenia wilgotnymi dłońmi. Jeżeli urządzenie jest wilgotne lub mokre, proszę natychmiast wyciągnąć wtyczkę.
- Jeżeli nie korzystacie Państwo z urządzenia, jeżeli chcecie Państwo zamontować jakieś akcesoria, w celu wyczyszczenia lub w przypadku jakichkolwiek zakłóceń, proszę zawsze wyłączyć urządzenie i wyjąć wtyczkę z gniazda (należy ciągnąć za wtyczkę, nie za przewód).
- Pracującego urządzenia **nie** należy pozostawiać bez nadzoru. Przed opuszczeniem pomieszczenia urządzenie należy zawsze wyłączyć i wyciągać wtyczkę sieciową z gniazda.
- Należy regularnie sprawdzać, czy urządzenie i kabel sieciowy nie są uszkodzone. W razie uszkodzenia należy przestać korzystać z urządzenia.
- Proszę stosować tylko oryginalne akcesoria.
- Dla bezpieczeństwa dzieci proszę nie zostawiać swobodnie dostępnych części opakowania (torby plastikowe, kartony, styropian itp.).

OSTRZEŻENIE:

Nie pozwalaj dzieciom bawić się folią. **Niebezpieczeństwo uduszenia!**

Specjalne wskazówki związane z bezpieczną obsługą tego urządzenia

OSTRZEŻENIE: Gorąca powierzchnia!

- Płyta grzewcza i garnek bardzo się nagrzewają. Chwytać szklane naczynie tylko za pomocą uchwyty.

 **OSTRZEŻENIE: Gorąca powierzchnia!**

- Podczas procesu gotowania nigdy nie otwierać zbiornika z wodą.

 **UWAGA:**

Urządzenia nie wolno zanurzać w wodzie podczas czyszczenia. Sprawdzić instrukcje w rozdziale „Czyszczenie”.

- Urządzenie powinno być używane wyłącznie na płaskiej powierzchni roboczej.
- Korzystać z urządzenia wyłącznie, gdy w zbiorniku znajduje się woda.
- Nie poruszać urządzeniem, kiedy pracuje.
- Urządzenie może być użytkowane przez **dzieci** od 8 roku, jeśli znajdują się pod nadzorem lub zostały poinstruowane odnośnie **użytkowania urządzenia** w bezpieczny sposób i rozumieją związane z tym ryzyko.
- **Dzieci** nie mogą zajmować się czyszczeniem ani **konserwacją urządzenia**, chyba, że ukończyły 8 lat i są nadzorowane.
- Trzymać urządzenie i jego przewód z dala od dzieci poniżej 8 roku życia.
- **Dzieciom** nie wolno bawić się urządzeniem.
- Urządzenia mogą być użytkowane przez osoby z ograniczonymi zdolnościami fizycznymi, czuciowymi lub mentalnymi oraz bez doświadczenia i wiedzy w zakresie użytkowania, jeśli znajdują się pod nadzorem lub zostały poinstruowane odnośnie **użytkowania urządzenia** w bezpieczny sposób i rozumieją związane z tym ryzyko.
- Nie próbować naprawiać urządzenia samodzielnie. Skontaktować się z pracownikiem autoryzowanego serwisu. Jeśli przewód zasilania jest uszkodzony, należy go wymienić u producenta, przedstawiciela serwisu lub podobnie wykwalifikowanej osoby, aby uniknąć zagrożenia.

Użytkowanie zgodnie z przeznaczeniem

- To urządzenie przeznaczone jest do parzenia mielonej kawy.
- Korzystać z urządzenia tylko na suchym obszarze wewnątrz budynków.
- Urządzenie przeznaczone jest do użytku domowego oraz podobnych obszarów użytkowania, jak przykładowo:
 - W kuchniach dla personelu w sklepach, w biurach i innych miejscach komercyjnych;
 - Przez gości w hotelach, motelach i innych miejscach, gdzie przyjmowani są goście.

Nie jest przeznaczone do użytkowania w gospodarstwach agroturystycznych oraz miejscach typu „nocleg ze śniadaniem”.

Wypakowanie urządzenia

1. Wyjmij urządzenie z opakowania.
2. Usuń wszystkie elementy opakowania, takie jak folia, materiał wypełniający, zaciski do kabli i karton.
3. Sprawdź, czy w opakowaniu znajdowały się wszystkie elementy.
4. W razie, gdy zawartość opakowania jest niepełna lub jest zauważalnie uszkodzona nie wolno korzystać z urządzenia. Należy zwrócić je bezzwłocznie do sprzedawcy.

WSKAZÓWKA:

Na urządzeniu może występować osad produkcyjny lub kurz. Zalecane jest wyczyszczenie urządzenia zgodnie z rozdziałem „Czyszczenie”.

Przegląd elementów obsługi / Zakres dostawy

- 1 Uchwyt filtra
- 2 Pokrywa zbiornika na wodę
- 3 Klapka do otwierania pokrywy zbiornika na wodę
- 4 Zbiornik na wodę
- 5 Wskaźnik poziomu wody
- 6 Płyta grzejna
- 7 Szklany dzbanek z pokrywką
- 8 Przyciski funkcji
 - ON/OFF** Włączanie i wyłączenie urządzenia
 - HOUR** Godziny
 - MIN** Minuty
 - MODE** Ustawianie bieżącej godziny
Programowanie funkcji TIMER
- 9 Wyświetlacz

Wskazówki dotyczące użytkowania

Umieszczenie

- Automatyczny ekspres do kawy należy postawić na stabilnej i równej powierzchni. Urządzenie należy ustawić w taki sposób, aby się nie przewróciło.
- Urządzenia nie należy stawiać w pobliżu piecyka gazowego lub elektrycznego ani żadnego innego źródła ciepła.

Europejskie przepisy dotyczące oszczędzania energii

WSKAZÓWKA:

Europejska Dyrektywa 2009/125/EC (Dyrektywa Eco-design) zawiera informacje dotyczące oszczędzania energii.

Poniższe dotyczy urządzeń do parzenia kawy: Okres utrzymywania ciepła ogranicza się do maks. 40 minut, poczym urządzenie wyłącza się automatycznie.

W ten sposób korzystamy z większym bezpieczeństwem oraz niższym zużyciu energii.

Połączenie elektryczne

1. Upewnij się, że napięcie sieci jest zgodne ze specyfikacjami urządzenia. Specyfikacje znajdują się na tabliczce znamionowej.
2. Podłącz przewód zasilający do odpowiednio zainstalowanego i uziemionego gniazdka ściennego.

Uruchomienie

Przed pierwszym zaparzeniem kawy urządzenie powinno wykonać dwukrotną pracę tylko z czystą wodą i bez papierowego filtra. Umożliwi to usunięcie kurzu, który mógł

się zebrać podczas transportu. Należy wykonać instrukcje podane w rozdziale „Bezpośrednie włączenie ekspresu do kawy”.

Funkcje przycisków

ON/OFF

Jednokrotne naciśnięcie: Urządzenie włącza się, natychmiast zaczyna się proces parzenia (Przycisk świeci na niebiesko.)

Dwukrotne naciśnięcie: Tryb **TIMER**, się o zaprogramowanej godzinie (Przycisk świeci na zielono.)

Naciśnięcie 3 razy: Wyłączenie urządzenia. (Wskaźnik świetlny przycisku zostanie wyłączony.)

MODE

Jednokrotne naciśnięcie: Ustawianie bieżącej godziny;

Dwukrotne naciśnięcie: Regulacja czasu rozpoczęcia; informacja o ustawionym czasie.

HOURL

Godzina

MIN

Minuta

Obsługa

Nastawianie godziny

Urządzenie działa w trybie 24 – godzinnym. Ustawiony jest czas „12:00”.

Raz nacisnąć przycisk **MODE**. Na wyświetlaczu powyżej godziny pojawi się „**CLOCK**”.

- **Ustaw liczbę godzin:**
Nacisnąć przycisk **HOURL**.
- **Ustaw liczbę minut:**
Nacisnąć przycisk **MIN**.
- **Opuszczanie trybu ustawień:**
Czekać ok. 15 sekund po ostatnim naciśnięciu przycisku. Z wyświetlacza zniknie wskazanie „**CLOCK**”.

Przygotowanie automatu do kawy

1. Otwórz pokrywę zbiornika na wodę.
2. Wlej zimną wodę do znajdującego się z tyłu zbiornika na wodę zgodnie z żądaną liczbą filiżanek kawy. Poziomy wody można odczytać za pomocą wskaźnika.

WSKAZÓWKA:

Do napełnienia zbiornika wody można użyć dzbanka.

UWAGA:

Nie należy przepelniać zbiornika! Nie napełniaj zbiornika powyżej kreski **MAX**.

3. Upewnij się, że uchwyt filtra został prawidłowo zamocowany.
4. Otworzyć pokrywę filtra. Zagiąć dolną krawędź filtra papierowego (rozmiar 1 x 4). Proszę napełnić go mieloną kawą.

WSKAZÓWKA:

Nie należy wsypywać zbyt dużej ilości kawy w proszku do filtra, aby uniknąć wycieku.

5. Zamknąć pokrywę pojemnika na wodę.
6. Postawić dzbanek na płytce grzejnej.

UWAGA: Blokada kapania

Urządzenie wyposażone jest w blokadę kapania. Zamyka się ona w momencie wyjęcia dzbanka na kawę. Zapobiega to kapaniu kawy na płytkę grzejną, jeśli w filtrze pozostała woda.

- Należy się upewnić, że na dzbanek na kawę założono pokrywę. Otwiera ona blokadę kapania.
- Jeżeli w zbiorniku jest woda, podstaw w odpowiednim momencie dzbanek. W przeciwnym razie może dojść do przepelnienia filtra.

Bezpośrednie włączenie ekspresu do kawy

Proszę postępować zgodnie z opisem zawartym w punktach „Przygotowanie automatu do kawy”.

7. Naciśnij raz przycisk **ON/OFF**. Urządzenie będzie gotowe do użytku. Przycisk świeci na niebiesko.

WSKAZÓWKA:

- Po około 40 minutach urządzenie automatycznie się wyłączy. Wskaźnik świetlny przycisku **ON/OFF** zostanie wyłączony.
- Jeśli Państwo samodzielnie chcą zawczasu wyłączyć urządzenie, należy dwukrotnie nacisnąć przycisk **ON/OFF**. Wskaźnik świetlny przycisku zostanie wyłączony.

Tryb automatyczny

Proszę postępować zgodnie z opisem zawartym w punktach „Przygotowanie automatu do kawy”.

7. Nacisnąć przycisk **MODE** dwa razy. Na wyświetlaczu powyżej godziny pojawi się „**TIMER**”.
8. Ustaw godzinę początkową:
 - **Ustaw liczbę godzin:**
Nacisnąć przycisk **HOURL**.
 - **Ustaw liczbę minut:**
Nacisnąć przycisk **MIN**.
 - **Opuszczanie trybu ustawień:**
Czekać ok. 15 sekund po ostatnim naciśnięciu przycisku. Z wyświetlacza zniknie wskazanie „**TIMER**”.
9. Nacisnąć przycisk **ON/OFF** dwa razy, aby rozpocząć działanie funkcji **TIMER**. Przycisk świeci na zielono.

WSKAZÓWKA:

- Urządzenie włączy się automatycznie o ustawionej godzinie. Przycisk świeci na niebiesko.
- Naciśnij raz przycisk **ON/OFF**, aby wyłączyć funkcję **TIMER**.

i WSKAZÓWKA:

- Jeśli chcą Państwo wcześniej rozpocząć proces parzenia, nacisnąć przycisk **ON/OFF** dwa razy. Przycisk świeci na niebiesko.

Koniec parzenia kawy

- Gdy kawa przestanie skapywać do dzbanka, można zdjąć go z podstawy.
- Wyłączyć urządzenie.
- Czy chcesz podgrzać pozostałą kawę? Pozostawić urządzenie włączone aż do końca okresu utrzymywania ciepła. Jeśli chcemy utrzymać ciepłą kawę nawet po zakończeniu tego okresu, należy przelać pozostałą kawę do termosu.

i WSKAZÓWKA:

Rada: lejek filtra można wyjąć z ekspresu, trzymając za uchwyt.

Ułatwia to np. wyrzucenie zużytego filtra do kawy.

⚠ OSTRZEŻENIE:

Jeśli chcemy natychmiast przygotować kolejny kubek kawy, należy najpierw wyłączyć urządzenie. Poczekać na ostygnięcie z otwartym zbiornikiem wody, aby uniknąć rozprysków gorącej wody podczas dolewania.

Odkamienianie

Gdy czas przygotowywania kawy ulega znacznemu wydłużeniu niezbędne jest odkamienianie urządzenia.

- Do usuwania kamienia proszę używać preparatów dostępnych w handlu na bazie kwasu cytrynowego.
- Proszę dozować środek tak, jak podane zostało na ulotce.

⚠ OSTRZEŻENIE:

- Następnie zagotuj świeżą wodę 3-4 razy, aby wypłukać pozostałości środka odkamieniającego.
- Nie używaj zmielonej kawy!
- Tej wody **nie** używaj do spożycia.

Czyszczenie

⚠ OSTRZEŻENIE:

- Przed każdym czyszczeniem wyciągnąć wtyczkę z sieci i odczekać, aż urządzenie ostygnie.
- Nie zanurzaj urządzenia w wodzie. Może to doprowadzić do porażenia elektrycznego lub pożaru.

⚠ UWAGA:

- Nie używaj szczotki drucianej ani innych podobnych przedmiotów.
- Nie używaj ostrych lub ściernych środków czyszczących.
- Zewnętrzna stronę urządzenia czyścić w miarę potrzeby lekko wilgotną ściereczką – bez dodatkowych środków czyszczących.
- Zbierz ręcznikiem papierowym ziarenka kawy rozsypane wewnątrz urządzenia. Następnie wytrzyj wnętrze wilgotną szmatką.
- Czajnik i nasadkę filtra myć należy normalnie w wodzie z dodatkiem płynu do mycia naczyń. W razie potrzeby użyć miękkiej szczotki.

Przechowywanie

- Urządzenie należy wyczyścić zgodnie z opisem i zostawić w celu całkowitego ostygnięcia.
- W przypadku dłuższych okresów nieużywania zalecane jest przechowywanie urządzenia w oryginalnym opakowaniu.

- Urządzenie należy zawsze przechowywać w odpowiednio wentylowanym i suchym miejscu poza zasięgiem dzieci.

Usterki i sposoby ich usuwania

Problem	Możliwa przyczyna	Rozwiązanie
Urządzenie nie działa.	Urządzenie nie zostało podłączone do zasilania.	Sprawdź działanie gniazdka ściennego przy użyciu innego urządzenia. Włóż prawidłowo wtyczkę do gniazdka ściennego. Sprawdź bezpieczniki.
	Urządzenie jest wadliwe.	Skontaktuj się z centrum serwisowym lub naprawczym.

Problem	Możliwa przyczyna	Rozwiązanie
Niedrożność filtra: ziarenka kawy wysypują się poza krawędź filtra.	Blokada kaptania jest zamknięta: dzbanek na kawę nie został postawiony na płycie grzejnej lub nie założono na niego pokrywę.	<ol style="list-style-type: none"> 1. Wyłącz urządzenie. Odłącz je od zasilania. 2. Postaw dzbanek na kawę z pokrywą na płycie grzejnej w celu opróżnienia filtra. 3. Wyrzuć papierowy filtr. 4. Wyczyść urządzenie zgodnie z opisem.
	W filtrze znajduje się zbyt dużo mielonej kawy.	
W zaparzonej kawie znajdują się ziarenka kawy.	Papierowy filtr jest zbyt mały.	Użyj papierowego filtra w rozmiarze „1 x4”.
	W filtrze znajduje się zbyt dużo mielonej kawy.	Wsymp mnie mielonej kawy.
Proces parzenia trwa zbyt długo.	W urządzeniu nagromadził się kamień.	Usuń kamień z urządzenia zgodnie z opisem.
Urządzenie wyłącza się automatycznie.	Nie jest to usterka urządzenia. Aby zachować zgodność z Dyrektywą Ecodesign (2009/125/EC), urządzenie wyłącza się automatycznie po maks. 40 minutach po zakończeniu procesu parzenia.	

Dane techniczne

Model:..... PC-KA 1120
 Napięcie zasilające: 220 - 240 V~, 50 / 60 Hz
 Pobór mocy: 1000 W maks.
 Wielkość napelnienia 1,7 litry
 Stopień ochrony: I
 Masa netto: ok. 2,2 kg

Zastrzegamy sobie prawo wprowadzania zmian technicznych i projektowych w trakcie ciągłego rozwoju produktu.

Niniejsze urządzenie odpowiada wymaganiom normy bezpieczeństwa użytkownika oraz spełnia wymagania dyrektywy niskonapięciowej i kompatybilności elektromagnetycznej.

Ogólne warunki gwarancji

Producent/Dystrybutor udziela 24 miesięcy gwarancji na zakupione urządzenie. Okres gwarancji liczony jest od daty zakupu urządzenia.

W tym okresie uszkodzone urządzenie będzie bezpłatnie wymienione na wolne od wad. W przypadku, gdy wymiana będzie niemożliwa do zrealizowania, Nabywca otrzyma zwrot ceny zakupu urządzenia.

Za uszkodzone urządzenie uważa się takie, które nie spełnia funkcji określonych w instrukcji obsługi, a przyczyną takiego stanu jest wewnętrzna wada fabryczna lub materiałowa.

Gwarancją nie są objęte uszkodzenia mechaniczne, chemiczne, termiczne, powstałe w wyniku działania sił zewnętrznych (np. przepięcie w sieci energetycznej czy wylądowania atmosferyczne), jak również wady powstałe w wyniku obsługi niezgodnej z instrukcją obsługi urządzenia.

Nabywcy przysługuje prawo do wymiany urządzenia na wolne od wad lub, jeśli wymiana jest niemożliwa, zwrotu gotówki tylko po dostarczeniu do punktu zakupu kompletnego urządzenia z oryginalnymi akcesoriami, instrukcją obsługi i w oryginalnym opakowaniu wraz z dowodem zakupu i prawidłowo wypełnioną kartą gwarancyjną (pieczętka sklepu, data sprzedaży urządzenia).

Gwarancja oraz zawarte w niej warunki obowiązują na terenie Rzeczypospolitej Polskiej.

Niniejsza gwarancja nie wyłącza, nie ogranicza ani nie zawiesza uprawnień Nabywcy wynikających z przepisów Ustawy z dnia 27 lipca 2002 r. o szczególnych warunkach sprzedaży konsumenckiej oraz o zmianie kodeksu cywilnego (Dz. U. z 2002 r. Nr 141, poz. 1176).

Dystrybutor:
 CTC Clatronic Sp. z o.o.
 Ul. Brzeska 1
 45-960 Opole

Usuwanie

Znaczenie symbolu „Pojemnik na śmieci”



Proszę oszczędzać nasze środowisko, sprzęt elektryczny nie należy do śmieci domowych.

Proszę korzystać z punktów zbiorczych, przewidzianych do zdawania sprzętu elektrycznego, i tam proszę oddawać sprzęt elektryczny, którego już nie będą Państwo używać.

Tym sposobem pomagają Państwo unikać potencjalnych następstw niewłaściwego usuwania odpadów, mających wpływ na środowisko i zdrowie ludzi.

Tą drogą przyczyniają się Państwo do ponownego użycia, do recyklingu i do innych form wykorzystania starego sprzętu elektrycznego i elektronicznego.

Informacje, gdzie można zdać sprzęt, otrzymają Państwo w swoich urzędach komunalnych lub w administracji gminy.

Használati utasítás

Köszönjük, hogy a termékünket választotta. Reméljük, elégedetten használja majd a készüléket.

A használati útmutatóban található szimbólumok

Az Ön biztonságára vonatkozó utasítások kifejezetten meg vannak különböztetve. Kérjük, mindenképpen ügyeljen ezekre annak érdekében, hogy elkerülje a baleseteket és a készülék károsodását:

FIGYELMEZTETÉS:

Egészségét károsító veszélyforrásokra figyelmeztet és rámutat a lehetséges sérülési lehetőségekre.

VIGYÁZAT:

Lehetséges veszélyre utal, mely a készülékben vagy más tárgyokban kárt tehet.

 **MEGJEGYZÉS:** Tippeket és információkat emel ki.

Tartalom

A kezelőelemek áttekintése	3
Általános megjegyzések	47
A készülékre vonatkozó speciális biztonsági szabályok..	47
Rendeltetésszerű használat	48
A készülék kicsomagolása	49
A kezelőelemek áttekintése / Szállított elemek	49
Megjegyzések használatra.....	49
Elhelyezés	49
Az energiatakarékosságra vonatkozó európai előírások..	49
Elektromos csatlakozás	49
Üzembe helyezés	49
Gomb funkciók.....	50
Kezelés	50
Az idő beállítása	50
A kávéfőző automata előkészítése	50
Az automata kávéfőző közvetlen bekapcsolása.....	50
Automatikus üzemmód	50
A kávé kész	51
Vízköntesítés.....	51

Tisztítás	51
Tárolás	51
Hibaelhárítás.....	51
Műszaki adatok	52
Hulladékkezelés	52
A „kuka” piktogram jelentése.....	52

Általános megjegyzések

A készülék használatba vétele előtt gondosan olvassa végig a használati utasítást, és őrizze meg a garancialevéllel, a pénztári nyugtával és lehetőleg a csomagolókartonnal, ill. az abban lévő béléssanyaggal együtt! Amennyiben a készüléket harmadik személynek adja tovább, a használati útmutatót is adja a készülékhez.

- Kizárólag személyi célra használja a készüléket, és csupán arra, amire való! A készülék nem ipari jellegű használatra készült.
- Ne használja a szabadban! Ne tegye ki erős hőhatásnak, közvetlen napsugárzásnak és nedvességnek (semmi esetre se mártsa folyadékba), és óvja az éles szélektől! Ne használja a készüléket vizes kézzel! Ha a készülék vizes vagy nedves lett, azonnal húzza ki a konnektorból!
- Kapcsolja ki a készüléket és mindig húzza ki a csatlakozót a dugaszoló aljzataból (a csatlakozót, ne pedig a vezetőket húzza), ha nem használja a készüléket, tartozékokat szerel fel rá, tisztítja vagy zavart észlel.
- Ne működtesse a készüléket felügyelet nélkül! Mindig kapcsolja ki a készüléket, ha elhagyja a helyiséget! Húzza ki a csatlakozót a dugaszoló aljzataból!
- A készüléket és a hálózati kábelt rendszeresen ellenőrizni kell, hogy nincs-e rajta sérülés jele. Ha sérülést lát rajta, a készüléket nem szabad használni.
- Csak eredeti tartozékokat használjon.
- Gyermekei biztonsága érdekében ne hagyja általuk elérhető helyen a csomagolóelemeket (műanyag zacskó, karton, sztiropor stb.).

FIGYELMEZTETÉS:

Kisgyermeket ne engedjen a fóliával játszani. **Fulladásveszélye állhat fenn!**

A készülékre vonatkozó speciális biztonsági szabályok

FIGYELMEZTETÉS: Égésveszély!

- A melegítő lap és az edény nagyon forróvá válik. Csak a fogantyúnál fogja meg az üvegedényt.
- Ne nyissa ki a víztartály fedelét a főzési folyamat során.

VIGYÁZAT:

A készülék nem meríthető vízbe a tisztításhoz. Lásd a „Tisztítás” fejezetben leírt utasításokat.

- A készüléket egyenletes munkafelületen használja.
- Csak akkor használja a készüléket, ha víz be van töltve a víztartályba.
- Ne mozgassa a készüléket, amikor működik.
- Ezt a készüléket kizárólag 8 éves vagy idősebb **gyerekek** használhatják, és ők is csak úgy, ha felügyelik őket vagy a **készülék biztonságos használatára** megtanították őket, és tisztában vannak a kapcsolódó veszélyekkel.
- A tisztítást és **karbantartást** nem végezhetik **gyerekek**, kivéve, ha már 8 évesnél idősebbek és a művelet közben felügyelik őket.
- Tartsa a készüléket és tápkábelét a 8 évesnél fiatalabb gyerekektől távol.
- **Gyerekek** ne játsszanak a készülékkel.
- A készülékeket csökkent fizikai, érzékszervi vagy értelmi képességű személyek, illetve akiknek nincs meg a kellő tapasztalatuk és tudásuk ehhez, csak akkor használhatják, ha felügyelet alatt állnak vagy a **készülék biztonságos** használatára megtanították őket és megértették a kapcsolódó veszélyeket.
- Ne próbálja saját kezűleg megjavítani a készüléket. Mindig lépjen kapcsolatba szakképzett szerelővel. Ha a villanyvezeték megsérül, a gyártónak, a szerviz ügynökségnek vagy más, hasonlóan képzett személynek kell a javítást végeznie, a veszélyek elkerülése érdekében.

Rendeltetészerű használat

- A készülék kávé főzésére szolgál örölt kávéból.
- A készüléket csak száraz helyen, beltérben használja.
- Háztartási használatra és hasonló területeken való használatra készült, például:
 - Üzletek, irodák és más kereskedelmi egységek alkalmazotti konyháiban;
 - Hotelek, motelek és egyéb szálláslehetőségek vendégei által.

Nem alkalmas mezőgazdasági szálláson vagy reggelit adó szobákban való használatra.

A készülék kicsomagolása

1. Vegye ki a készüléket a csomagolásból.
2. Távolítsa el az összes csomagolóanyagot, úgymint a fóliákat, töltőanyagot, kábelrögzítőket és a kartonpapírt.
3. Ellenőrizze a csomagot, hogy minden megvan-e.
4. Abban az esetben, ha a csomag tartalma hiányos vagy sérülések fedezhetők fel, ne működtesse a készüléket. Azonnal vigye vissza a kereskedőhöz.

MEGJEGYZÉS:

A gyártási maradékok vagy a por összegyűlhetett a készüléken. Javasoljuk, hogy a „Tisztítás” részben leírtak szerint tisztítsa meg a készüléket.

A kezelőelemek áttekintése / Szállított elemek

- 1 Filtertartó
- 2 Víztartály fedele
- 3 A víztartály fedelének kinyitására szolgáló fül
- 4 Vízartály
- 5 Vízszintjelző
- 6 Melegítő lap
- 7 Üvegedény fedéllel
- 8 Funkciógombok

ON/OFF A készülék be- és kikapcsolása
HOUR Óra
MIN Perc
MODE A pontos idő beállítása
A programozás TIMER működése

- 9 Kijelző

Megjegyzések használatra

Elhelyezés

- Stabil és vízszintes felületre helyezze az automata kávéfőzőt. Úgy helyezze el a készüléket, hogy ne tudjon felborulni.
- Ne helyezze a készüléket gáz vagy elektromos sütő vagy bármilyen hőforrás közvetlen közelébe.

Az energiatakarékosságra vonatkozó európai előírások

MEGJEGYZÉS:

A 2009/125/EK (Ecodesign irányelv) az energiatakarékosságra vonatkozó intézkedéseket tartalmaz.

A kávéfőzőkre vonatkozó kitételek: A melegen tartási idő max. 40 perc lehet, ezután a készülék automatikusan kikapcsol.

A fokozottabb biztonság és az alacsonyabb energiafogyasztás mindenki előnyére válik.

Elektromos csatlakozás

1. Ellenőrizze, hogy az elektromos hálózat paramétereit az Ön otthonában egyeznek a készülék műszaki adataival. A műszaki adatok a készülék adattábláján található.
2. Csatlakoztassa a tápkábelt egy megfelelően felszerelt és földelt fali csatlakozóba.

Üzembe helyezés

Az első kávéfőzés előtt működtesse kétszer a készüléket csak tiszta vízzel és papírszűrő nélkül. Ez eltávolítja a szállítás során összegyűlhetett port. Kövesse a „Az automata kávéfőző közvetlen bekapcsolása” részben megadott utasításokat.

Gomb funkciók

ON/OFF

- Egyszer megnyomva: Bekapcsolja a készüléket, azonnali főzési folyamat (A gomb kék fénnel gyullad ki.)
- Kétszer megnyomva: **TIMER** üzemmód, a főzési folyamat a beprogramozott időpontban fog elkezdődni; (A gomb zöld fénnel gyullad ki.)
- Háromszor megnyomva: Kikapcsolja a készüléket. (Az gomb megvilágítása kialszik.)

MODE

- Egyszer megnyomva: A pontos idő beállítása;
- Kétszer megnyomva: A kezdési idő beállítása; a beállított kezdési idő lekerése.

HOURL

Óra

MIN

Perc

Kezelés

Az idő beállítása

A készülék 24 órás üzemmódban működik. A „12:00” idő van előre beállítva.

Nyomja meg egyszer a **MODE** gombot. A „**CLOCK**” felirat fog megjelenni az idő felett a kijelzőn.

- **Óra beállítása:**
Nyomja meg a **HOURL** gombot.
- **Perc beállítása:**
Nyomja meg a **MIN** gombot.
- **A beállítás mód elhagyása:**
Várjon kb. 15 másodpercet az utolsó gombnyomás után. A kijelzőről eltűnik a „**CLOCK**”.

A kávéfőző automata előkészítése

1. Nyissa ki a víztartály fedelét.
2. Tölts fel hideg vízzel a hátsó víztartályt, a kívánt csészék számának megfelelő vízmennyiséggel. A vízszint a vízszintjelzőn látható.

MEGJEGYZÉS:

A víztartály feltöltéséhez a kannát használhatja.

VIGYÁZAT:

Ne tölts túl a tartályt! Ne töltsön bele több folyadékot a MAX-es jelölésen túl.

3. Ellenőrizze, hogy a filtertartó megfelelően rögzítve van.
4. Nyissa ki a filterborítót! Hajlítsa be a papírfilter (1 x 4-es méret) alsó szegélyét, és helyezze bele a szűrőtartóba. Tölts meg a szűrőt örölt kávéval!

MEGJEGYZÉS:

A kifröccsenés elkerüléséhez ne tegyen túl sok örölt kávéval a szűrőbe.

5. Zárja le a víztartály fedelét!
6. Helyezze az üvegedényt a melegítő lap.

50

VIGYÁZAT: Csöpögésgátló

A készülék fel van szerelve csöpögésgátlóval. A kávéskanna eltávolításakor ez lezár. Ez megakadályozza, hogy a kávé a melegítő lap csepegjen, ha még maradt víz a szűrőben.

- Ügyeljen arra, hogy a fedél fel legyen helyezve a kávéskannára. Ez nyitja ki a csöpögésgátlót.
- Ha van még víz a tartályban, idejében helyezze alá a kannát. Máskülönben túlfolyhat a filter.

Az automata kávéfőző közvetlen bekapcsolása

„A kávéfőző automata előkészítése” pontjában leírtak szerint járjon el!

7. Nyomja meg egyszer az **ON/OFF** gombot. A készülék működési állapotba került. A gomb kék fénnel gyullad ki.

MEGJEGYZÉS:

- Kb. 40 perccel a felforrás után a készülék automatikusan kikapcsol. Az **ON/OFF** gomb megvilágítása kialszik.
- Ha korábban szeretné kikapcsolni a készüléket, nyomja meg kétszer az **ON/OFF** gombot. Az gomb megvilágítása kialszik.

Automatikus üzemmód

„A kávéfőző automata előkészítése” pontjában leírtak szerint járjon el!

7. Nyomja meg kétszer a **MODE** gombot. A „**TIMER**” felirat fog megjelenni az idő felett a kijelzőn.
8. Indítási idő beállítása:

- **Óra beállítása:**
Nyomja meg a **HOURL** gombot.
- **Perc beállítása:**
Nyomja meg a **MIN** gombot.
- **A beállítás mód elhagyása:**
Várjon kb. 15 másodpercet az utolsó gombnyomás után. A kijelzőről eltűnik a „**TIMER**”.

9. Nyomja meg kétszer az **ON/OFF** gombot a **TIMER** működésének elindításához. A gomb zöld fénnel gyullad ki.

MEGJEGYZÉS:

- A készülék a beállított időpontban automatikusan bekapcsol. A gomb kék fénnel gyullad ki.
- Nyomja meg egyszer a **ON/OFF** gombot az **TIMER** működésének leállításához.
- Ha hamarabb szeretné elindítani a főzési folyamatot, nyomja meg kétszer az **ON/OFF** gombot. A gomb kék fénnel gyullad ki.

A kávé kész

- Amikor már nem folyik ki több kávé, elveheti a kannát.
- Kapcsolja ki a készüléket!
- Melegen szeretné tartani a maradék kávé? Hagyja a készüléket bekapcsolva a melegen tartási időszak végéig. Ha a melegen tartási időszak befejezése után is szeretné melegen tartani a kávé, öntse a maradék kávé egy termoszba.

i MEGJEGYZÉS:

A filtertartót a fülénél fogva ki lehet venni az automatából. Ez megkönnyíti pl. a régi kávéfilter kivételét.

! FIGYELMEZTETÉS:

Ha azonnal szeretne egy újabb adag kávé készíteni, előbb kapcsolja ki a készüléket. Hagyja lehűlni nyitott víztartállyal, nehogy a forró víz kifröccsenjen a vízzel való feltöltés során.

Vízkömentesítés

Ha lényegesen megnő az elkészítési idő, vízkötlenítésre van szükség.

- Vízkötlenítés céljára csak a kereskedelemben kapható citromsav alapú vízkömentesítő szert használjon!
- Úgy adagolja, ahogy a csomagoláson vagy a kísérő lapon olvasható!

! FIGYELMEZTETÉS:

- Ezután forraljon fel 3 - 4-szer friss vizet, hogy kiöblítse a vízköoldószer visszamaradó részeit.
- Ne használjon hozzá őrölt kávé!
- Ezt a vizet **nem** szabad elfogyasztani.

Tisztítás

! FIGYELMEZTETÉS:

- Tisztítás előtt mindig húzza ki a csatlakozó dugaszt a konnektorból, és várjon, amíg le nem hűl készülék!
- Ne merítse a készüléket vízbe. Ez elektromos áramütést vagy tüzet okozhat.

! VIGYÁZAT:

- Ne használjon drótkéfé vagy más súroló hatású tárgyat.
- Ne használjon agresszív vagy súroló hatású tisztítószert.
- A készülék külsejét szükség szerint enyhén nedves ruhával tisztítsa meg - adalékszer nélkül!
- Távolítsa el a kiszóródott őrölt kávé egy papírtörölvél a belső burkolatból. Ezután egy nedves ruhával törölje át.
- A kancsót és ennek tartóját tessenék tisztítani a folyóvíz alatt. Használjon esetleg puha kéfé!

Tárolás

- A leírtaknak megfelelően tisztítsa meg a készüléket, és hagyja teljesen megszáradni.
- Ha hosszabb ideig nem használja, javasolt a készüléket az eredeti csomagolásba helyezni.
- Mindig egy jól szellőztetett és száraz, gyerekek által nem elérhető helyiségben tárolja a készüléket.

Hibaelhárítás

Probléma	Lehetséges ok	Megoldás
A készülék nem működik.	A készülék nincs csatlakoztatva a hálózatba.	Ellenőrizze a fali csatlakozó aljzatot egy másik készülékkel. Megfelelően csatlakoztassa a csatlakozót a fali csatlakozó aljzatba.
	A készülék meghibásodott.	Ellenőrizze a biztosítékot. Lépjen kapcsolatba a szervizközpontunkkal vagy egy javítóműhellyel.

Probléma	Lehetséges ok	Megoldás
A szűrő eltömődése: az őrölt kávé kiszóródott a filter éle felett.	A csepegésgátló zárva van: A kávéskanna nincs a melegítő lapon vagy a fedél nincs a kávéskannára helyezve.	<ol style="list-style-type: none"> 1. Kapcsolja ki a készüléket. Húzza ki az elektromos hálózatból. 2. Helyezze a kávéskannát a fedéllel a melegítő lapra, hogy leereszse a szűrőt. 3. Dobja ki a papír szűrőt. 4. A korábban leírtak szerint tisztítsa ki a készüléket.
	Túl sok őrölt kávé van a filterben.	
Őrölt kávé van a kávéban.	A papír szűrő túl kicsi.	Használjon „1 x 4” méretű papír szűrőt.
	Túl sok őrölt kávé van a szűrőben.	Használjon kevesebb őrölt kávé.
A főzési folyamat túl hosszú ideig tart.	Vízkölerakódás van a készülékben.	A korábban leírtak szerint vízkömentesítse a készüléket.
A készülék automatikusan kikapcsol.	Ez nem utal a készülék hibás működésére. Az Ecodesign irányelvvel (2009/125/EK) összhangban a készülék a főzés után max. 40 perc elteltével automatikusan kikapcsol.	

Műszaki adatok

Modell: PC-KA 1120
 Feszültségellátás: 220 - 240 V~, 50 / 60 Hz
 Teljesítményfelvétel: 1000 W max.
 Töltési mennyiség 1,7 liter
 Védelmi osztály: I
 Nettó súly: kb. 2,2 kg

A műszaki és kivitelezési módosítások jogát a folyamatos termékfejlesztés miatt fenntartjuk.

Ezt a készüléket az Európa Tanács minden vonatkozó aktuális irányelve szerint (pl. elektromágnesesség-elviselő képesség vagy kiefeszültség-elviselő képesség) ellenőriztük, és a legújabb biztonságtechnikai előírások szerint készült.

Hulladékkezelés

A „kuka” piktogram jelentése



Kímélje környezetünket, az elektromos készülékek nem a háztartási szemétként való.

Használja az elektromos készülékek ártalmatlanítására kijelölt gyűjtőhelyeket, ott adja le azokat az elektromos készülékeit, amelyeket többé már nem kíván használni.

Ezzel segítséget nyújt ahhoz, hogy elkerülhető legyenek azok a hatások, amelyeket a helytelen „szemétre dobás” gyakorolhat a környezetre és az emberi egészségre.

Ezzel hozzájárul az újrahasznosításhoz, a recycling hoz és a kiöregedett elektromos és elektronikus készülékek értékesítésének egyéb formáihoz.

Az önkormányzatoknál vagy a polgármesteri hivatalokban tájékoztatást kaphat arról, hogy hova viheti a kiselejtezett készülékeke.

Руководство по эксплуатации

Спасибо за выбор нашего продукта. Надеемся, он вам понравится.

Символы применяемые в данном руководстве пользователя

Важные рекомендации для обеспечения вашей безопасности обозначены по особенному. Обязательно следуйте этим рекомендациям, чтобы предотвратить несчастный случай или поломку изделия:



ПРЕДУПРЕЖДЕНИЕ:

Предупреждает об опасности для здоровья и возможном риске получения травмы.



ВНИМАНИЕ:

Указывает на возможную опасность для изделия и других окружающих предметов.



ПРИМЕЧАНИЯ: Дает советы и информацию.

Содержание

Обзор деталей прибора.....	3
Общая информация	53
Специальные указания по безопасности для этого прибора	53
Назначение	55
Распаковка устройства.....	55
Обзор деталей прибора / Комплект поставки	55
Примечания по использованию.....	55
Расположение.....	55
Европейские нормы энергосбережения	55
Подключение	56
Ввод в строй.....	56
Функции кнопок.....	56
Работа.....	56
Перевод часов	56
Подготовка кофейного автомата к работе	56
Непосредственное включение кофеварки	56
Режим автоматик.....	56
Кофе приготовлен	57

Удаление накипи	57
Чистка	57
Хранение	57
Устранение неисправностей	58
Технические данные	58

Общая информация

Перед началом эксплуатации прибора внимательно прочитайте прилагаемую инструкцию по эксплуатации и сохраните ее в надежном месте, вместе с гарантийным талоном, кассовым чеком и, по возможности, картонной коробкой с упаковочным материалом. Если даете кому либо попользоваться прибором, обязательно дайте в придачу данную инструкцию по эксплуатации.

- Пользуйтесь прибором только частным образом и по назначению. Прибор не предназначен для коммерческого использования.
- Не пользуйтесь прибором под открытым небом. Предохраняйте прибор от жары, прямых солнечных лучей, влажности (ни в коем случае не погружайте его в воду) и ударов об острые углы. Не прикасайтесь к прибору влажными руками. Если прибор увлажнился или намок, тут же выньте вилку из розетки.
- После эксплуатации, монтаже принадлежностей, чистке или поломке прибора всегда вынимайте вилку из розетки (тяните за вилку, а не за кабель).
- Не оставляйте включенные электроприборы без присмотра. Выходя из помещения всегда выключайте прибор. Выньте штекер из розетки.
- Прибор и кабель сетевого питания необходимо регулярно обследовать на наличие следов повреждения. При обнаружении повреждения пользоваться прибором запрещается.
- Используйте только оригинальные запчасти.
- Из соображений безопасности для детей не оставляйте лежать упаковку (пластиковые мешки, картон, пенопласт и т.д.) без присмотра.



ПРЕДУПРЕЖДЕНИЕ:

Не позволяйте детям играть с полиэтиленовой пленкой. **Опасность удушья!**

Специальные указания по безопасности для этого прибора



ПРЕДУПРЕЖДЕНИЕ: Опасность ожога!

- Электроплитка и кофейник очень горячие. Стекланную чашу следует брать только за ручку.

 **ПРЕДУПРЕЖДЕНИЕ: Опасность ожога!**

- Никогда не открывайте крышку водяного бачка во время процесса варки кофе.

 **ВНИМАНИЕ:**

Во время мытья прибор запрещается погружать в воду. Смотрите инструкции в главе “Чистка”.

- Устанавливайте прибор только на ровную поверхность.
- Используйте устройство только тогда, когда в резервуаре есть вода.
- Не передвигайте устройство во время его работы.
- Устройство может использоваться **детьми** в возрасте 8 лет и старше, если они это делают под присмотром старших или проинструктированы относительно мер безопасности при его **использовании** и осознают возникающие при этом риски.
- Чистка и **обслуживание** не должно выполняться детьми, за исключением **детей** старше 8 лет и под наблюдением взрослых.
- Располагайте устройство и сетевой шнур вне досягаемости детей младше 8 лет.
- **Детям** не разрешается играть с устройством.
- Устройства могут быть использованы людьми с ограниченными физическими и умственными способностями, а также не имеющими опыта работы, только под присмотром или после получения **инструктажа по безопасной эксплуатации** устройства, если эти люди осознают все риски, связанные с данным прибором.
- Не пытайтесь отремонтировать устройство самостоятельно. Обязательно свяжитесь с авторизованным мастером. При повреждении сетевого шнура, во избежание опасности поражения

электрическим током, шнур следует заменить у изготовителя, сервисного представителя или других квалифицированных лиц.

Назначение

- Данное устройство служит для приготовления кофе из молотых зерен кофе.
- Используйте устройство только в помещениях, в сухом месте.
- Устройство предназначено только для использования дома или в подобных местах, например:
 - В магазинах, офисах и других коммерческих учреждениях;
 - Гостями отелей, мотелей и других учреждениях гостиничного типа.

Устройство **не** предназначено для использования в сельскохозяйственных помещениях или в пансионатах.

Распаковка устройства

1. Извлеките устройство из упаковки.
2. Удалите все упаковочные материалы, такие как полиэтиленовая пленка, материал наполнителя, кабельные стяжки и коробки.
3. Убедитесь, что в коробке есть все компоненты.
4. В случае если содержимое упаковки неполное или обнаружены повреждения, не работайте с прибором. Немедленно верните его дилеру.

i ПРИМЕЧАНИЯ:

На устройстве все еще могут оставаться мелкие частицы и пыль, оставшиеся после производственного процесса. Рекомендуется почистить устройство, как описано в разделе “Чистка”.

Обзор деталей прибора/ Комплект поставки

- 1 Держатель фильтра
- 2 Крышка емкости для воды
- 3 Ушко для открытия крышки емкости для воды
- 4 Емкость для воды
- 5 Индикатор уровня воды
- 6 Электроролитка
- 7 Стеклоянная колба с крышкой

8 Функциональные кнопки

ON/OFF	Включение и выключение устройства
HOUR	Час
MIN	Минута
MODE	Установка текущего времени Программирование таймера TIMER

9 Дисплей

Примечания по использованию

Расположение

- Поставьте автоматическую кофеварку на устойчивую и ровную поверхность. Поставьте устройство так, чтобы оно не могло опрокинуться.
- Не ставьте устройство вблизи газовой или электрической плиты или какого-либо другого источника тепла.

Европейские нормы энергосбережения

i ПРИМЕЧАНИЯ:

Европейская директива 2009/125/ЕС (Директива по Экодизайну) включает в себя меры по энергосбережению.

Следующее положение применяется в отношении кофеварок: Период поддержания кофе в теплом состоянии ограничивается максимум 40 минутами, после чего прибор автоматически отключается. Вы извлечете пользу из усиленной безопасности и пониженного энергопотребления.

Подключение

1. Убедитесь, что параметры электропитания соответствуют спецификации устройства. Спецификация напечатана на этикетке.
2. Вставьте штепсель шнура электропитания в исправную и заземленную розетку.

Ввод в строй

Перед тем как варить кофе в первый раз, включите кофеварку два раза просто с чистой водой и без бумажного фильтра. Это удалит из устройства пыль, которая могла скопиться во время транспортировки. Следуйте инструкциям в разделе "Непосредственное включение кофеварки".

Функции кнопок

ON/OFF

Однократное нажатие: Включить прибор, немедленно начнется процесс варки кофе (Кнопка загорается синим светом.)

Двукратное нажатие: Режим **TIMER**, процесс варки кофе начнется в запрограммированное время; (Кнопка загорается зеленым светом.)

Трехкратное нажатие: Отключить прибор. (Индикатор кнопки гаснет.)

MODE

Однократное нажатие: Настройка текущего времени;

Двукратное нажатие: Настройка времени запуска; запрос настроенного времени запуска.

HOURL

Час

MIN

Минута

Работа

Перевод часов

Прибор работает в 24-часовом режиме. Предварительно установлено время "12:00".

Нажмите кнопку **MODE** один раз. Над временем на дисплее появится надпись "**CLOCK**".

- **Установка часа:**
Нажмите кнопку **HOURL**.
- **Установка минут:**
Нажмите кнопку **MIN**.
- **Выход из режима настройки:**
Подождите около 15 секунд после последнего нажатия кнопки. Надпись "**CLOCK**" на дисплее гаснет.

Подготовка кофейного автомата к работе

1. Откройте крышку емкости для воды.
2. Наполните емкость для воды, находящуюся в задней части устройства, холодной водой в соответствии с

желаемым количеством чашек кофе. Уровень воды будет отображаться на индикаторе.

i ПРИМЕЧАНИЯ:

Для заполнения ёмкости для воды Вы можете воспользоваться кофейником.

△ ВНИМАНИЕ:

Не переполняйте ёмкость для воды! Не заливайте воду выше отметки **MAX**.

3. Убедитесь, что держатель фильтра установлен должным образом.
4. Подогните нижний край бумажного фильтра (размер 1 x 4) и уложите его в фильтровальную воронку. Наполните его молотым кофе.

i ПРИМЕЧАНИЯ:

Чтобы избежать разбрызгивания, не помещайте в фильтр слишком много молотого кофе.

5. Закройте крышку ёмкости для воды.
6. Поставьте чашу на подогревающую подставку.

△ ВНИМАНИЕ: Защита от подтекания

Устройство снабжено защитой от подтекания. Оно закрывается при извлечении кофейника. Это предотвращает капание кофе на электроплитку, если в фильтре все еще есть вода.

- Убедитесь, что крышка присоединена к кофейнику. Она обеспечивает защиту от подтекания.
- Если в ёмкости ещё есть вода, то своевременно снова подставьте кофейник. Иначе может переполниться фильтр.

Непосредственное включение кофеварки

Поступайте как описано в подпунктах главы "Подготовка кофейного автомата к работе".

7. Нажмите один раз кнопку **ON/OFF**. Устройство готово к работе. Кнопка загорается синим светом.

i ПРИМЕЧАНИЯ:

- Приблизительно через 40 минут работы прибор выключается автоматически. Индикатор кнопки **ON/OFF** гаснет.
- Если Вы хотите заблаговременно отключить прибор, два раза нажмите на кнопку **ON/OFF**. Индикатор кнопки гаснет.

Режим автоматик

Поступайте как описано в подпунктах главы "Подготовка кофейного автомата к работе".

7. Два раза нажмите на кнопку **MODE**. Над временем на дисплее появится надпись "**TIMER**".
8. Установка времени начала:
 - **Установка часа:**
Нажмите кнопку **HOURL**.
 - **Установка минут:**
Нажмите кнопку **MIN**.

- **Выход из режима настройки:**
Подождите около 15 секунд после последнего нажатия кнопки. Надпись "TIMER" на дисплее гаснет.

9. Два раза нажмите на кнопку **ON / OFF**, чтобы запустить работу режима **TIMER**. Кнопка загорается зеленым светом.

i ПРИМЕЧАНИЯ:

- Устройство включится автоматически в установленное время. Кнопка загорается синим светом.
- Нажмите один раз кнопку **ON / OFF** чтобы отключить действие **TIMER**.
- Если Вы хотите прекратить процесс варки кофе раньше, два раза нажмите на кнопку **ON / OFF**. Кнопка загорается синим светом.

Кофе приготовлен

- После того, как кофе больше не течёт через фильтр, кофейник можно убирать.
- Выключите прибор.
- Вы хотите, чтобы остаток кофе оставался тёплым? Оставьте прибор включенным до окончания периода поддержания кофе в теплом состоянии. Если Вы хотите сохранить кофе теплым даже после окончания этого периода, вылейте оставшийся кофе в термокружку.

i ПРИМЕЧАНИЯ:

Держатель фильтра можно вынуть из прибора, ухватив его за ручку.
Это облегчает, например, удаление старого фильтра.

⚠ ПРЕДУПРЕЖДЕНИЕ:

Если необходимо сразу же приготовить еще одну порцию кофе, сначала отключите прибор. Остудите его с открытой емкостью для воды во избежание разбрызгивания горячей воды при доливании.

Удаление накипи

Удаление накипи необходимо производить, если время приготовления кофе значительно удлиняется.

- Используйте для этого только средства для удаления накипи на основе лимонной кислоты, предлагаемые торговлей.
- Соблюдайте дозировку, указанную на упаковке или в описании.

⚠ ПРЕДУПРЕЖДЕНИЕ:

- Затем вскипятите 3-4 раза свежую воду, чтобы смыть остатки средства для удаления накипи.
- Пр этом не кладите молотый кофе!
- Эту воду в пищу **не** употреблять.

Чистка

⚠ ПРЕДУПРЕЖДЕНИЕ:

- Всегда перед чисткой вынимайте сетевой штекер и ждите, пока прибор не остынет.
- Не погружайте прибор в воду. Это может быть причиной электрического удара или пожара.

⚠ ВНИМАНИЕ:

- Не используйте проволочные щётки или другие царапающие предметы.
- Не используйте сильные или царапающие чистящие средства.
- С наружной стороны, при необходимости, протирайте прибор слегка влажной тряпкой без добавления моющих средств.
- Удалите просыпавшиеся зерна кофе с внутренней стороны корпуса с помощью бумажного полотенца. После этого вытрите поверхность влажной ветошью.
- Кофейник и воронку фильтра промывайте, как обычно, в моющем растворе. При необходимости, воспользуйтесь мягкой щёткой.

Хранение

- Почистите устройство в соответствии с описанием, и дайте ему полностью высохнуть.
- Рекомендуется хранить устройство в его оригинальной упаковке, если оно не используется длительное время.
- Всегда храните устройство в сухом, хорошо вентилируемом месте, недоступном для детей.

Устранение неисправностей

Проблема	Возможная причина	Решение
Устройство не работает.	К устройству не подключено электропитание.	Проверьте розетку с помощью другого устройства. Вставьте штепсель в розетку правильно. Проверьте предохранитель.
	Устройство неисправно.	Обратитесь в наш сервисный центр или к специалисту.
Засоренный фильтр: зерна кофе рассыпаются через край фильтра.	Не работает защита от подтекания: кофейник не находится на электроплитке или на нем нет крышки.	<ol style="list-style-type: none"> 1. Выключите устройство. Отсоедините его от сети электропитания. 2. Поставьте кофейник с крышкой на электроплитку, чтобы осушить фильтр. 3. Удалите бумажный фильтр. 4. Почистите устройство в соответствии с описанием.
	В фильтре слишком много молотого кофе.	
В напитке (кофе) присутствуют зерна кофе.	Слишком маленький бумажный фильтр.	Используйте бумажный фильтр размером "1 x 4".
	В фильтре слишком много молотого кофе.	Используйте меньше молотого кофе.
Процесс варки длится слишком долго.	В устройстве образовались известковые отложения.	Декальцинируйте устройство в соответствии с описанием.

Проблема	Возможная причина	Решение
Устройство автоматически отключается.	Это не является неисправностью устройства. Для соблюдения Директивы по Экодизайну (2009/125/ЕС) прибор автоматически отключается максимум через 40 минут после завершения процесса варки.	

Технические данные

Модель: PC-KA 1120
 Электропитание: 220-240 В~, 50/60 Гц
 Потребляемая мощность: 1000 ватт макс.
 Вместимость: 1,7 литров
 Класс защиты: I
 Вес нетто: прибл. 2,2 кг

Сохранено право на технические и конструкционные изменения в рамках продолжающейся разработки продукта.

Это изделие прошло все необходимые и актуальные проверки, предписанные директивой СЕ, к прим. на электромагнитную совместимость и соответствие требованиям к низковольтной технике, оно было также сконструировано и построено с учетом последних требований по технике безопасности.

إزالة عسر الماء



تحذير:

- بعد ذلك يجب عليك القيام بغلي مياه عذبة في إبريق حوالي ثلاث أو أربع مرات وذلك لشطف بقايا إزالة عسر الماء.
- لا تستخدم أي من مساحيق القهوة!
- لا تستخدم هذا الماء للاستهلاك.

تعتبر عملية إزالة عسر الماء عملية مهمة عند زيادة وقت التخمير فعلياً.

- تعتبر عملية إزالة عسر الماء عملية مهمة عند زيادة وقت التخمير فعلياً.
- استخدم فقط حمض الستريك المتوفر تجارياً لإزالة عسر الماء. اتبع التعليمات الاستخدام الموصى بها.

التنظيف

تحذير: السطح الساخن!



- انزع المقبس الرئيسي قبل التنظيف، وانتظر حتى يبرد الجهاز.
- لا تعمر الجهاز في الماء. وإلا سيؤدي ذلك إلى صدمة كهربائية أو نشوب حريق.

المشكلة	السبب المحتمل	الحل
وجود مسحوق القهوة في مشروب القهوة.	ورق الترشيح صغير جداً.	استخدم ورق ترشيح مقاس "4 x 1".
	وجود كمية زائدة من مسحوق القهوة في المصفاة.	استخدم كمية أقل من مسحوق القهوة.
قم بإزالة عسر الماء عن الجهاز بالطريقة المذكورة.	وجود بقايا عسر الماء بالجهاز.	تستغرق عملية التخمير وقتاً طويلاً.
الجهاز ينطفئ تلقائياً.	هذا ليس عيباً في الجهاز. من أجل الامتثال لتوجيه التصميم البيئي (EC / 2009 / 125)، ينطفئ الجهاز تلقائياً بعد 40 دقيقة كحد أقصى من انتهاء عملية التخمير.	



تنبيه:

- لا تستخدم فرشاة سلك أو أي مواد كاشطة.
- لا تستخدم أي منظفات حمضية أو كاشطة.
- يجب تنظيف الهيكل الخارجي للجهاز عند الضرورة باستخدام قطعة قماش مبللة - دون أي إضافات.
- أزل مسحوق القهوة المنسكب باستخدام ورق تنظيف من الغطاء الداخلي. بعد ذلك امسح بقطعة قماش مبللة.
- يجب تنظيف إبريق القهوة والمصفاة بشطفها في مياه دافئة. يمكن استخدام فرشاة ناعمة إذا دعت الحاجة لذلك.

التخزين

- نظف الجهاز بالطريقة المذكورة واتركه ليجف تماماً.
- لفترات عدم الاستخدام الطويلة ننصح بتخزين الجهاز في تغليفه الأصلي.
- خزن الجهاز دائماً في مكان جاف وجيد التهوية بعيداً عن متناول الأطفال.

استكشاف الأخطاء وإصلاحها

المشكلة	السبب المحتمل	الحل
الجهاز لا يعمل.	الجهاز غير متصل بالتيار الكهربائي.	تحقق من عمل قابس الحائط باستخدام جهاز آخر.
		أدخل المقبس بطريقة صحيحة في قابس الحائط.
		افحص الفاصلة (القابس).
	الجهاز به عيب.	اتصل بالصيانة أو مركز الإصلاح.
انسداد المصفاة: تسرب مسحوق القهوة على حافة المصفاة.	إيقاف التقطير مغلق: عدم وجود إبريق القهوة على لوح التسخين أو عدم وجود الغطاء فوق إبريق القهوة.	1. أظن الجهاز. وافصله عن التيار الكهربائي. 2. ضع إبريق القهوة والغطاء على لوح التسخين حتى تجف المصفاة.
	يوجد كمية زائدة من مسحوق القهوة في المصفاة.	3. تخلص من ورق الترشيح. 4. نظف الجهاز بالطريقة المذكورة.

البيانات الفنية

الطراز: PC-KA 1120
التزويد بالطاقة: 220 - 240 فولت - 60 / 50 هرتز
استهلاك الطاقة: 1000 وات الحد
مقدار التعبئة: 1,7 لتر تقريباً كجم
فئة الحماية: I
صافي الوزن: 2,2 كجم تقريباً كجم
نحفظ بالحق في إجراء تغييرات فنية وتصميمية في سياق التطوير المستمر لمنتجاتنا.

تم اختبار هذا الجهاز وفقاً لجميع إرشادات CE الحالية ذات الصلة، مثل توجيهات التوافقية الكهرومغناطيسية والجهد المنخفض، وتم تصنيعه وفقاً لأحدث لوائح السلامة.

التوصيل الكهربائي

1. تأكد من توافق التيار الكهربائي مع مواصفات الجهاز. المواصفات مطبوعة على ملصق النوع.
2. صل الكبل الرئيسي بقابس حائط مناسب ومركب ومؤمّن.

بدء التشغيل

قبل عمل القهوة لأول مرة قم بتشغيل الجهاز مرتين فقط باستخدام مياه نظيفة ودون أي ورق ترشيح. يزيل ذلك الأتربة التي قد تكون قد تراكمت أثناء النقل. اتبع المعلومات الواردة تحت "تشغيل ماكينة القهوة مباشرة".

وظائف الأزرار

ON/OFF

- الضغط مرة واحدة: تشغيل الجهاز، لعملية تحضير القهوة مباشرة؛ (يضيء الزر باللون الأزرق).
- الضغط مرتين: في وضع **TIME**، وتستبدل عملية تحضير القهوة في الوقت المحدد؛ (يضيء الزر باللون الأخضر).
- الضغط ثلاث مرات: إيقاف تشغيل الجهاز. (حيث ينطفئ مصباح مؤشر زر).

MODE

- الضغط مرة واحدة: ضبط الوقت الحالي؛
- الضغط مرتين: ضبط وقت بدء التشغيل؛ معرفة وقت بدء التشغيل المضبوط.
- HOUR** الساعات
- MIN** الدقائق

التشغيل

ضبط الوقت

يمكن أن يعمل الجهاز لمدة 24 ساعة. فالوقت "12:00" مضبوط مسبقًا. اضغط على زر **MODE** مرة واحدة. ستظهر "CLOCK" فوق الوقت في الشاشة.

تنبيه:
يأتي جهازك مزودًا بأداة إيقاف التقطير. يمنع هذا تقطير القهوة على لوح التسخين إذا كان لا يزال يوجد ماء بالمرشح.
• تأكد من أن وضع الغطاء فوق إبريق القهوة ليفتح أداة إيقاف التقطير.
• إذا كان لا يزال هناك ماء بالخزان، ضع الإبريق في الأسفل قدر الإمكان. وإلا ستمتلئ المصفاة أكثر من اللازم.

تشغيل ماكينة القهوة مباشرة

- يرجى اتباع التعليمات الواردة تحت نقاط "تحضير ماكينة القهوة".
7. اضغط على زر **ON/OFF** مرة واحدة. ويتم تشغيل الجهاز. يضيء الزر باللون الأزرق.

ملاحظة:

- يتم إيقاف تشغيل الجهاز تلقائيًا بعد 40 دقيقة تقريبًا من تخمر العجين.
- حيث ينطفئ مصباح مؤشر زر **ON/OFF**.
- إذا أردت إيقاف تشغيل الجهاز مسبقًا، اضغط على زر **ON/OFF** مرتين. حيث ينطفئ مصباح مؤشر زر.

التشغيل التلقائي

- يرجى اتباع التعليمات الواردة تحت عنوان "إعداد ماكينة القهوة".
7. اضغط على زر **MODE** مرتين. ستظهر "TIMER" فوق الوقت على الشاشة.
8. ضبط وقت البدء:
- ضبط الساعات:
 - اضغط على زر **HOUR**.
 - ضبط الدقائق:
 - اضغط على زر **MIN**.
 - الخروج من وضع الضبط:
 - انتظر حوالي 15 ثانية بعد آخر ضغط على الزر. تظهر "TIMER" على الشاشة.
 - اضغط على زر **ON/OFF** مرتين لبدء تشغيل **TIMER**. يضيء الزر باللون الأخضر.

ملاحظة:

- يتم تشغيل الجهاز تلقائيًا في الوقت المضبوط مسبقًا. يضيء الزر باللون الأزرق.
- اضغط على زر **ON/OFF** مرة واحدة لإيقاف تشغيل المؤقت.
- إذا أردت بدء عملية تحضير إعداد القهوة سريعًا، اضغط على زر **ON/OFF** مرتين. يضيء الزر باللون الأزرق.

القهوة جاهزة

- عند عدم صب المزيد من القهوة عبر المصفاة يمكنك إزالة الإبريق.
- أطفئ الجهاز.
- هل ترغب في المحافظة على القهوة المتبقية دافئة؟ اترك الجهاز قيد التشغيل حتى نهاية فترة إبقاء الحرارة. إذا كنت ترغب في الحفاظ على القهوة دافئة حتى بعد انتهاء فترة إبقاء الحرارة، صب القهوة المتبقية في قارورة حرارية.

ملاحظة:

- يمكن إزالة المصفاة من الجهاز من خلال المقيض الخاص بها.
- يسهل ذلك من التخلص من ترشيح القهوة القديمة، على سبيل المثال.

تحذير:

- إذا أردت إعداد إبريق آخر من القهوة على الفور، فأوقف تشغيل الجهاز أولاً. اتركه ليبرد مع فتح خرّان الماء لتجنب تآثر الماء الساخن عند إعادة الملء مرة أخرى بالماء.

إعداد ماكينة القهوة

1. افتح غطاء خزان المياه.
2. املاه خزان المياه الموجود بالجزء الخلفي بماء بارد وفقًا لكمية القهوة المطلوبة. يتم عرض مستوى الماء على المؤشر.

ملاحظة:

يمكنك استخدام الإبريق مملء خزان الماء.

تنبيه:

لا تملأ الخزان أكثر من اللازم! لا تملئه أكثر علامة **MAX**.

3. تأكد من تركيب المصفاة بطريقة صحيحة.
4. اقلب الطرف الأدنى لورق الترشيح (مقاس 1 × 4) وضعه في أنبوب المصفاة. ثم املئه بمسحوق القهوة.

ملاحظة:

لا تضع المزيد من مسحوق القهوة في المرشح لتجنب الانسكاب.

5. أغلق غطاء خزان الماء الآن.
6. ضع الوعاء على لوح التسخين.

- يجب ألا يقوم الأطفال بالتنظيف وصيانة الجهاز إذا لم يتجاوزوا 8 سنوات وتم الإشراف عليهم.
- احتفظ بالجهاز والكبل الخاص به بعيداً عن متناول الأطفال دون 8 سنوات.
- لا تترك الأطفال يعبثون بالجهاز.
- يمكن استخدام هذا الجهاز بواسطة أشخاص أصحاب قدرات جسمانية أو إدراكية أو عقلية محدودة أو ممن تنقصهم الخبرة والمعرفة، إذا توفر لهم الإشراف أو التعليمات المتعلقة باستخدام الجهاز بطريقة آمنة وإذا أدركوا المخاطر المحتملة.
- لا تحاول تصليح الجهاز بنفسك. اتصل دائماً بفني معتمد. إذا كان كابل مزود الطاقة تالفاً، فيجب استبداله عن طريق المصنّع، أو وكيل الصيانة التابع له أو أشخاص مؤهلين لتجنب أي خطر.

الأستخدام المميز

- يصلح هذا الجهاز لإعداد القهوة المطحونة.
- يُستخدم الجهاز في الداخل ويمكن جافة.
- تم تصميم الجهاز للاستخدام المنزلي فقط وللإستخدام في الأماكن المماثلة مثل:
 - مطبخ الموظفين بالمتاجر، والمكاتب وغيرها من الأماكن التجارية
 - يستخدمه نزلاء الفنادق والاستراحات وغيرها من المنشآت السكنية
- الجهاز غير مصممة للاستخدام في مساكن المزارع أو في المنشآت المخصصة للنوم وتناول الإفطار.

8	أزرار التشغيل
ON / OFF	لتشغيل الجهاز وإيقافه
HOUR	الساعة
MIN	الدقيقة
MODE	ضبط الوقت الحالي
TIMER	تشغيل برنامج
9	شاشة العرض

تعليمات

- مكان الجهاز
- ضع غلاية القهوة الكهربائية فوق سطح أفقي وثابت. ضع الجهاز بطريقة لا تسمح بسقوطه.
- لا تضع الجهاز على مقربة من فرن غاز أو موقد كهربائي أو أي مصدر حرارة آخر.

التشريعات الأوروبية الخاصة بتوفير الطاقة

ملاحظة:

التوجيه الأوروبي 2009 / 125 / EC (توجيه التصميم البيئي) يتضمن إجراءات لتوفير الطاقة. ينطبق ما يلي على ماكينات إعداد القهوة: إن فترة إبقاء الحرارة تقتصر على 40 دقيقة كحد أقصى بعدها ينطفئ الجهاز تلقائياً. أنت تستفيد من السلامة الأفضل وخفض استهلاك الطاقة.

تفريغ محتويات الجهاز

1. أزل الجهاز من العبوة.
2. أزل كافة مواد التعبئة مثل الأغذية ومادة الماليء وماسكات السلك والكارتون.
3. تأكد من وجود جميع المحتويات.
4. إذا كانت محتويات العبوة غير كاملة أو لاحظت تلف المحتويات، لا تشغل الجهاز. أعد عبوة المحتويات للموزع على الفور.



تنبه: قد تتراكم بقايا الإنتاج أو أتربة على الجهاز. لذا ننصح بتنظيف الجهاز وفقاً لفصل "التنظيف".

نظرة عامة على المكونات / نطاق التسليم

- 1 مصفاة
- 2 غطاء خزان الماء
- 3 فتحة لفتح غطاء خزان الماء
- 4 خزان الماء
- 5 مؤشر مستوى الماء
- 6 لوح التسخين
- 7 إبريق زجاجي مع غطاء

60	إزالة عسر الماء
59	التنظيف
59	التخزين
59	استكشاف الأخطاء وإصلاحها
59	البيانات الفنية

دليل التعليمات


نشكركم على اختياركم لمنتجنا. تأمل في أن تستمتعوا باستخدام الجهاز


الرموز الواردة بتعليمات الاستخدام

تم تحديد معلومات السلامة المهمة الخاصة بسلامتك خصيصاً من الضروري الامتثال لهذه التعليمات لتفادي وقوع الحوادث ومنع تلف الجهاز:

تحذير: 

هذا التحذير من الأخطار على صحتك ويُشير إلى مخاطر الإصابة المحتملة.

تنبيه:  هذا الإشارة إلى المخاطر المحتملة على الماكينة أو الأشياء الأخرى.

ملاحظة:  يلقي الضوء على النصائح والمعلومات.

املاحظات عامة

اقرأ تعليمات التشغيل جيداً قبل تشغيل الجهاز واحفظ التعليمات وكذلك الإيصال، والصندوق وإن أمكن التغليف الداخلي كذلك. إذا أعطيت هذا الجهاز لأشخاص آخرين، يُرجى إعطاؤهم أيضاً تعليمات التشغيل.

- هذا الجهاز مصمم خصيصاً للاستخدام الخاص وللغرض المصمم من أجله. هذا الجهاز غير ملائم للاستخدام التجاري.
- لا تستخدم الجهاز في الأماكن الخارجية. يُحفظ بعيداً عن مصادر الحرارة، وأشعة الشمس المباشرة، والرطوبة (لا تغمر الجهاز أبداً في أي سائل) والحواف الحادة. لا تستخدم الجهاز بيدين مبتلتين. إذا كان الجهاز رطباً أو مبللاً، انزع القابس على الفور. عند التنظيف أو وضع الجهاز بعيداً، قم بإيقاف تشغيله واسحب القابس دائماً من المقبس (اسحب القابس من المقبس، وليس من الكبل) وذلك عند عدم استخدام الجهاز وأزل الملحقات المرفقة.
- لا تُشغل الجهاز دون مراقبة. عند مغادرة الغرفة يجب عليك إيقاف تشغيل الجهاز. انزع القابس من المقبس.
- يجب فحص الجهاز والكبل الرئيس دورياً للعثور على أي علامات تلف. يجب عدم استخدام الجهاز إذا كان تالفاً.
- لا تستخدم إلا قطع الغيار الأصلية.
- لضمان سلامة الأطفال، يُرجى الاحتفاظ بجميع العبوات (الأكياس البلاستيكية، والصناديق ومواد العزل (البولسترين) وغيرها) بعيداً عن متناول الأطفال.

ملاحظة:

لا تدرج الأطفال الصغار يعثون بالرقائق المعدنية خشية خطر الاختناق!

المحتويات

3	نظرة عامة على المكونات
62	ملاحظات عامة
62	تعليمات السلامة الخاصة بهذا الجهاز
61	الاستخدام المميز
61	تفريغ محتويات الجهاز
61	نظرة عامة على المكونات / نطاق التسليم
61	تعليمات
61	مكان الجهاز
61	التشريعات الأوروبية الخاصة بتوفير الطاقة.
61	التوصيل الكهربائي
60	بدء التشغيل
60	وظائف الأزرار
60	التشغيل
60	ضبط الوقت
60	إعداد ماكينة القهوة
60	تشغيل ماكينة القهوة مباشرة.
60	التشغيل التلقائي
60	القهوة جاهزة.

تعليمات السلامة الخاصة بهذا الجهاز

تحذير: السطح الساخن!

- يصبح لوح التسخين والإناء ساخنين للغاية. لذا أمسك الإناء الزجاجي من المقبض فقط.
- لا تفتح غطاء خزان الماء أبداً أثناء عملية الطهي.

تنبيه:

يجب عدم غمر الجهاز في الماء عند تنظيفه. راجع التعليمات الواردة في فصل "التنظيف".

- استخدم الجهاز فقط على سطح مستو.
- استخدم الجهاز فقط عند ملء الخزان بالماء.
- لا تتقلل الجهاز أبداً أثناء تشغيله.
- يمكن للأطفال الذين تبلغ أعمارهم 8 سنوات أو أكبر استخدام الجهاز إذا تم الإشراف عليهم أو توجيه تعليمات خاصة باستخدام الجهاز بطريقة آمنة بحيث يدركون المخاطر المتضمنة.







GARANTIEKARTE

warranty card • garantiekaart • carte de garantie • scheda di garanzia • tarjeta de garantía • cartão de garantia • garantikort • karta gwarancyjna • záruční list • kartica jamstva • carte de garanție • Гаранционная карта • záručný list • garancijski list • garancija • гаранційний формуляр • Гарантийный талон • بطاقة ضمان

PC-KA 1120

24 Monate Garantie gemäß Garantieerklärung • 24 months warranty according to warranty declaration • 24 maanden garantie volgens garantieverklaring • 24 mois de garantie selon la déclaration de garantie • 24 mesi di garanzia secondo la dichiarazione di garanzia • 24 meses de garantía de acuerdo con la declaración de garantía • 24 meses de garantía, de acordo com a declaração de garantia • 24 måneders garanti i henhold til garantibetingelsene • 24 miesiące gwarancji na podstawie oświadczenia gwarancyjnego • záruka 24 měsíců podle prohlášení o záruce • 24 mjesечно jamstvo u skladu s jamstvenom deklaracijom • 24 luni garanție conform declarației de garanție • 24 месеца гаранция в съответствие с гаранционната декларация • 24-mesačná záruka podľa vyhlásenia o záruke • 24-mesečna garancija, skladno z garancijsko izjavo • 24 hónap garancia a garanciafeltételekben leírtak szerint • гарантія на 24 місяці відповідно заяві про гарантію • Гарантія 24 місяця согласно заявленним гаранційним правилам • ضمان لمدة 24 شهراً وفقاً لبيان الضمان

Kaufdatum, Händlerstempel, Unterschrift • date of purchase, dealer stamp, signature • aankoopdatum, dealersstempel, handtekening • date d'achat, tampon du concessionnaire, signature • data di acquisto, timbro del rivenditore, firma • fecha de compra, sello del distribuidor, firma • data de compra, carimbo do distribuidor, assinatura • kjopsdato, forhandlerstempel, signatur • data zakupu, pieczęć sprzedawcy, podpis • datum zakoupení, razítko prodejce, podpis • datum kupovine, žig trgovca, potpis • data de achiziție, stampila furnizorului, semnătură • Дата на покупката, Печат на Продавача, Подпис • dátum nákupu, pečatnia obchodníka/predajcu, podpis • datum nakupa, žig trgovca, potpis • vásárlás dátuma, kereskedő bélyegzője, aláírás • дата придбання, печатка продавця, підпис • Дата приобретения, Штамп продавца, Подпись • تاريخ الترخا، وندع الوطفا المانع والوقوع


PROFI COOK®
www.proficook.de


PROFI COOK®

Internet: www.proficook.de

Made in P.R.C.

Stand 01/2017