



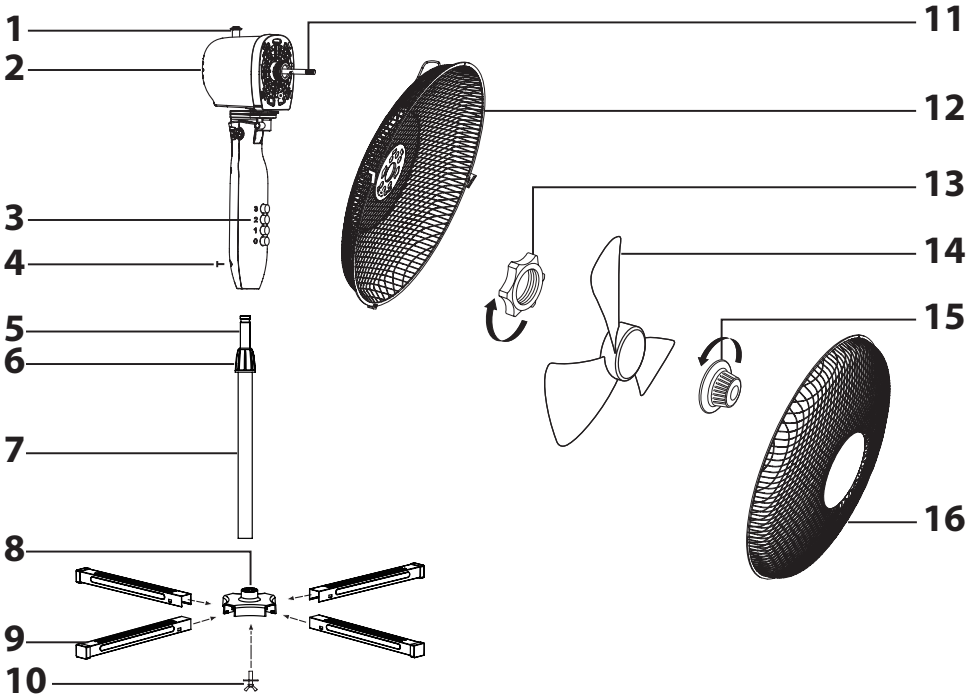
PL ■ Wentylator stojący

PROSIMY UWAŻNIE PRZECZYTAĆ I ZACHOWAĆ JE NA PRZYSZŁOŚĆ.

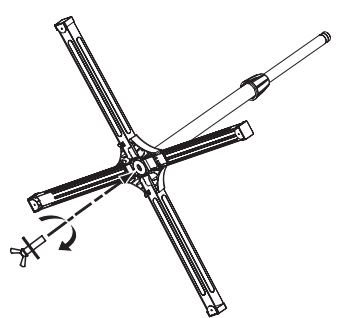
- Z niniejszego urządzenia mogą korzystać dzieci w wieku od 8 lat oraz osoby o obniżonych zdolnościach fizycznych, percepcyjnych i umysłowych lub niewielkim doświadczeniu i wiedzy, o ile jest nad nimi sprawowany nadzór lub zostały one pouczone o korzystaniu z urządzenia w bezpieczny sposób i zdają sobie sprawę z ewentualnego niebezpieczeństwa. Czyszczenia i konserwacji nie mogą wykonywać dzieci poniżej 8 roku życia i o ile nie są pod nadzorem. Urządzenie i jego przewód zasilający należy przechowywać poza zasięgiem dzieci poniżej 8 roku życia. Dzieci nie powinny się bawić urządzeniem.
- Przed podłączeniem urządzenia do gniazdka sieciowego upewnij się, że napięcie znamionowe podane na etykiecie jest zgodne z napięciem elektrycznym w gniazdku.
- Urządzenie podłączaj wyłącznie do poprawnie uziemionego gniazdka.
- Urządzenie jest przeznaczone do użytku w gospodarstwach domowych, biurach i podobnego rodzaju pomieszczeniach. Nie korzystaj z niego w pomieszczeniach z dużym stężeniem kurzu lub dużą wilgotnością, jakimi są np. pralnie lub łazienki, w pomieszczeniach, gdzie magazynowane są substancje chemiczne albo wybuchowe, w środowisku przemysłowym lub na zewnątrz.
- Urządzenia nie umieszczaj w pobliżu otwartego płomienia ani urządzenia będącego źródłem ciepła.
- Urządzenia nie stawiaj na niestabilnych powierzchniach jakimi są np. dywany z długimi i gęstymi włóknami. Urządzenie umieszczaj na czystej, równej, suchej i gładkiej powierzchni.
- Przed wprowadzeniem do eksploatacji upewnij się, że urządzenie zostało poprawnie zmontowane zgodnie z instrukcjami podanymi w niniejszej instrukcji obsługi. Urządzenia nie uruchamiaj bez poprawnie zainstalowanych krutek ochronnych. Do montażu urządzenia użyj wyłącznie oryginalnych części.
- Podczas pracy nie przykrywaj urządzenia żadnymi przedmiotami.
- Wystrzegaj się kontaktu z wirującymi częściami urządzenia. Nigdy nie wkładaj palców albo innych przedmiotów poprzez kratkę ochronną, kiedy urządzenie jest podłączone do gniazdka sieciowego. To obowiązuje przede wszystkim podczas pracy urządzenia.
- Urządzenia ani jego przewodu zasilającego nie zanurzaj w wodzie ani innej cieczy oraz nie myj je pod bieżącą wodą.
- Dbaj o to, by przewód zasilający został umieszczony tak, by nie można się było potknąć o niego albo by nie dotykał gorącej powierzchni.

- Urządzenie zawsze wyłącz i odłącz od gniazdka sieciowego, jeżeli pozostawisz je bez nadzoru, jeżeli nie będziesz je używał, przed montażem, demontażem i czyszczeniem.
- Urządzenie odłączaj od gniazdka sieciowego poprzez pociąganie za wtyczkę, a nie za przewód zasilający. Inaczej mogłoby dojść do uszkodzenia przewodu zasilającego lub gniazdka.
- Jeżeli przewód zasilający jest uszkodzony, musi zostać wymieniony w autoryzowanym punkcie serwisowym lub przez inną wykwalifikowaną osobę, aby zapobiec powstaniu niebezpiecznej sytuacji. Nie wolno używać urządzenia z uszkodzonym przewodem zasilającym.
- Nie używaj urządzenia, jeśli nie działa ono prawidłowo, zostało uszkodzone lub zanurzone w wodzie. By uniknąć powstania niebezpiecznej sytuacji, nie naprawiaj ani nie przerabiaj sam urządzenia. Wszelkie naprawy należy powierzyć autoryzowanemu serwisowi. Ingerencją w urządzenie narażasz się na ryzyko utraty ustawowego prawa wynikającego z roszczeń do wad gwarancji jakości.

A



B



- Przed użyciem tego urządzenia prosimy o dokładne zaznajomienie się z niniejszą instrukcją, nawet jeżeli używają Państwo produktu podobnego typu. Prosimy korzystać z urządzenia tylko tak, jak jest to opisane w instrukcji użytkownika. Instrukcje należy zachować do ewentualnego zastosowania w przyszłości.
- Minimalnie w czasie trwania roszczeń z wadliwej realizacji, ewent. ustawowej gwarancji zalecamy przechowywać oryginalne opakowanie transportowe, materiał opakowania, dowód zakupu i potwierdzenie zakresu odpowiedzialności sprzedającego lub kartę gwarancji. W razie transportu zalecamy zapakować urządzenie ponownie do oryginalnego pudełka od producenta.

OPIS URZĄDZENIA

- A1** Włącznik do włączania i wyłączania obracania jednostki silnikowej
- A2** Jednostka silnikowa z ustawianym pionowym kątem pochylenia
- A3** Panel z przyciskami sterującymi
0 – wyłączona, 1 – niska prędkość, 2 – średnia prędkość, 3 – wysoka prędkość
- A4** Śruba do przymocowania panelu sterującego do drążka teleskopowego
- A5** Wewnętrzny drążek teleskopowy
- A6** Blokada wewnętrznego drążka teleskopowego
- A7** Drążek zewnętrzny
- A8** Łącznik środkowy podstawy krzyżowej
- A9** Nóżki podstawy krzyżowej
- A10** Śruba motylkowa z podkładką
służy do przymocowania drążka zewnętrznego do podstawy.
- A11** Wałek jednostki silnikowej
- A12** Tylna kratka ochronna ze zaciskami zabezpieczającymi i uchwytem do przenoszenia
- A13** Nakrętka do przymocowania tylnej kratki ochronnej
- A14** Łopatkę wentylatora o średnicy 40 cm
- A15** Nakrętka zabezpieczająca łożysko wentylatora
- A16** Przednia kratka ochronna



Notatka:

Częścią dostarczanych akcesoriów są śruba i nakrętka do zabezpieczenia połączenia kratek ochronnych.

PRZED PIERWSZYM UŻYCIEM

- Wyjmij urządzenie i jego wyposażenie z materiału opakowaniowego. Przed likwidacją materiału opakowaniowego upewnij się, że nie brakuje Ci żadnej z części.

MONTAŻ I DEMONTAŻ URZĄDZENIA

- Przed montażem lub demontażem urządzenia upewnij się, że jest ono wyłączone i odłączone od gniazdka sieciowego.
- Nóżki **A9** przymocuj do łącznika środkowego podstawy krzyżowej **A8**. Drążek zewnętrzny **A7** załóż na łącznik środkowy podstawy krzyżowej **A8** i przymocuj od dołu śrubą motylkową **A10** (patrz rys. B).
- Jedną ręką mocno przytrzymaj drążek zewnętrzny **A7**, a drugą, przekraczaniem śruby blokady w kierunku przeciw wskazówkom zegara, złuzuj blokadę wewnętrznego drążka teleskopowego **A6**. Drążek wewnętrzny **A5** wysuń aż do oporu i poprawnie go zamocuj przez dokręcenie śruby blokady w kierunku wskazówek zegara.
- Śrubokrętem krzyżakowym złuzuj śrubę **A4**. Na drążek wewnętrzny **A5** załóż panel sterujący **A3** i poprawnie zabezpiecz go dokręceniem śruby **A4**.

- Podstawę z przymocowanym panelem sterującym **A3** ustaw na czystej, równej, stabilnej i gładkiej powierzchni. Tylną kratkę ochronną **A12** przyłóż do strony czołowej jednostki silnikowej **A2** tak, by wałek **A11** przechodził przez środek kratki **A12**, i by wycięcia znajdujące się na stronie czołowej jednostki **A2** wpadły do wycięcia w części środkowej kratki tylnej **A12** oraz by uchwyt znajdował się nad jednostką silnikową **A2**. Dokręceniem nakrętki **A13** w kierunku wskazówek zegara przymocuj tylną kratkę ochronną **A12** do jednostki silnikowej **A2**. Przed dokręceniem nakrętki **A13** upewnij się, że nie doszło do przesunięcia kratki tylnej **A12** i że wycięcia są stale wsunięte w odpowiednie otwory.
- Na wałek jednostki silnikowej **A11** załóż łopatkę wentylatora **A14** tak, aby wałek **A11** prawidłowo dopasował się do otworu środkowej części łożyska **A14**. Łopatkę **A14** wciśnij aż do oporu w kierunku jednostki silnikowej **A2**. Teraz sprawdź, czy łopatkę **A14** obracają się swobodnie i zabezpiecz je przez przykręcenie nakrętki **A15** do wałka **A11** w kierunku wskazówek zegara.
- Odbezpiecz zaciski umieszczone na obwodzie tylnej kratki ochronnej **A12**. Przednią kratkę ochronną **A16** przyłóż do tylnej kratki ochronnej **A12** tak, by przednia kratka **A16** wpadła w haczyk znajdujący się w dolnej części kratki tylnej **A12** i by doszło do przekrycia otworów przeznaczonych do przymocowania śruby. Odbezpieczone zaciski na obwodzie kratek zabezpiecz. Ze względów bezpieczeństwa zabezpiecz połączenia obydwu kratek w otworze górnym przy pomocy dostarczonej śruby i nakrętki.
- Przed uruchomieniem wentylatora upewnij się, że jest poprawnie złożony i że kratki ochronne zostały poprawnie połączone.
- Podczas demontażu postępuj w odwrotnej kolejności.

OBSŁUGA URZĄDZENIA

Ustawianie prędkości i wyłączenie wentylatora

- Wentylator ustaw na suchej, równej i stabilnej powierzchni w zasięgu gniazdka sieciowego. Przewód zasilający podłącz do gniazdka. Do ustawienia prędkość przepływu powietrza użyj przycisków na panelu sterującym **A3**. Funkcje przycisków sterujących opisane są poniżej:
0 – wyłączenie wentylatora;
1 – ustawienie niskiej prędkości przepływu powietrza;
2 – ustawienie średniej prędkości przepływu powietrza;
3 – ustawienie wysokiej prędkości przepływu powietrza.
- Po zakończeniu pracy wentylator zawsze wyłącz i odłącz od gniazdka sieciowego.

Ustawienie obrotów w poziomie

- Włącznikiem **A1** można ustawić obroty jednostki silnikowej **A2** w poziomie. Do włączenia obracania w poziomie wciśnij w dół włącznik **A1**. Jednostka silnikowa **A2** będzie się obracać w poziomie pod kątem mniej więcej 90°.
- Przez pociągnięcie włącznika **A1** w kierunku do góry wyłączysz obroty. W ten sposób dojdzie do wyłączenia obracania.

Ustawienie pionowego pochylenia jednostki silnikowej

- Przed ustawieniem pionowego nachylenia jednostki silnikowej **A2** najpierw wyłącz wentylator. Ustaw jednostkę silnikową **A2** pod odpowiednim kątem w pionie, a następnie włącz ponownie wentylator.



Notatka:

Jednostką silnikową **A2** można poruszać do góry i w dół wyłącznie w ograniczonym zasięgu. Do ustawienia pochylenia jednostki silnikowej **A2** nie używaj siły.

Ustawienie wysokości wentylatora

- Wysokość wentylatora można ustawić w zakresie od 102 do 120 cm.
- Przed ustawianiem wysokości wyłącz wentylator.

- Jedną ręką mocno przytrzymaj drążek zewnętrzny **A7**, a drugą, przekręcając śrubę blokady w kierunku przeciw wskazówkom zegara, złuzuj blokadę wewnętrznego drążka teleskopowego **A6**. Przez wysuwanie lub wsuwanie wewnętrznego drążka teleskopowego **A5** ustaw wymaganą wysokość wentylatora. Do zablokowania ustawionej wysokości dokręć śrubę blokady w kierunku wskazówek zegara.

KONSERWACJA I CZYSZCZENIE

- Przed czyszczeniem zawsze upewnij się, że urządzenie jest wyłączone i odłączone od gniazdka sieciowego.
- Z urządzenia regularnie usuwaj kurz. Do zwykłego czyszczenia wystarcza czysta, sucha tkanina. W razie większego zanieczyszczenia urządzenia zdemontuj go i poszczególnie części wytrzyj ściereczką nawilżoną ciepłą wodą z domieszką neutralnego środka czyszczącego. Wszystko następnie wytrzyj do sucha. Zadbaj o to, aby woda nie przedostała się podczas czyszczenia do jednostki silnikowej **A2** lub panelu sterującego **A3**.
- Urządzenia ani jego przewodu zasilającego nie zanurzaj w wodzie ani nie myj go pod bieżącą wodą.
- Do czyszczenia nie używaj druciaka, środków czystości zawierających elementy ścierne, benzyny ani innych rozpuszczalników.

MAGAZYNOWANIE

- Jeżeli przez dłuższy czas nie będziesz używał wentylatora, to przechowuj go w czystym i suchym miejscu albo zdemontuj go i włóż z powrotem do pudełka.

DANE TECHNICZNE

Znamionowy zakres napięcia	220–240 V
Częstotliwość znamionowa	50 Hz
Znamionowy pobór mocy	40 W
Klasa ochrony (przed porażeniem prądem elektrycznym)	II
Hałas.....	54 dB(A)
Maksymalny przepływ wentylatora	59,32 m ³ /min
Wartość eksploatacyjna	1,78 (m ³ /min)/W
Maksymalna prędkość przepływu powietrza	2,80 m/s
Norma do pomiaru wartości eksploatacyjnej	IEC 60879:1986, EN 50564:2011, EN 60704-2-7:1998, EN 60704-1:2010

Kontakt do udzielenia kolejnych informacji FAST ČR, a. s., Černokostecká 1621, 251 01 Říčany, Czech Republic

Deklarowana wartość emisji hałasu tego urządzenia wynosi 54 dB(A), co oznacza poziom mocy akustycznej A w stosunku do referencyjnej mocy akustycznej 1 pW.

Wyjaśnienie terminów technicznych

Stopień ochrony przed porażeniem prądem elektrycznym:
Klasa II – Ochrona przed porażeniem prądem elektrycznym jest zapewniona za pomocą podwójnej lub wzmocnionej izolacji.

Możliwość zmiany tekstu i specyfikacji technicznych zastrzeżona.

WSKAZÓWKI I INFORMACJE DOTYCZĄCE POSTĘPOWANIA ZE ZUŻYTYM OPAKOWANIEM

Wykorzystany materiał opakowania umieść w miejscu określonym przez gminę do wyrzucania odpadu.

LIKWIDACJA ZUŻYTYCH URZĄDZEŃ ELEKTRYCZNYCH I ELEKTRONICZNYCH



Niniejszy symbol na produktach lub towarzyszących dokumentach oznacza, iż zużytych produktów elektrycznych lub elektronicznych nie wolno wyrzucać do zwykłego odpadu komunalnego. Do poprawnej utylizacji, odnowy lub recyklingu oddać takie produkty w miejscach zbiorczych dla tego typu odpadów. Alternatywnie w niektórych państwach Unii Europejskiej albo innych krajach europejskich można oddać swe wyroby lokalnemu sprzedawcy w czasie zakupu podobnego nowego wyrobu.

Poprawną likwidacją niniejszego produktu pomożesz zachować cenne źródła naturalne i wspierać prewencję potencjalnych negatywnych wpływów na środowisko naturalne i zdrowie ludzkie, co mogły by być następstwem niepoprawnej likwidacji odpadów. Kolejnych informacji uzyskać można w urzędach gminnych lub miejscach zbioru odpadów.

W przypadku niepoprawnej likwidacji niniejszego produktu nałożone mogą zostać kary zgodnie z lokalnymi przepisami.

Dla podmiotów w krajach Unii Europejskiej.

Jeżeli chcesz likwidować urządzenie elektryczne lub elektroniczne, pozyskaj potrzebne informacje od swego sprzedawcy lub dostawcy.

Likwidacja w krajach poza Unią Europejską.

Symbol ten obowiązuje w Unii Europejskiej. Jeżeli chcesz likwidować niniejsze urządzenie pozyskaj potrzebne informacje dot. poprawnej likwidacji w lokalnych urzędach lub od swego sprzedawcy.



Niniejszy wyrób spełnia wszelkie podstawowe wymagania dyrektyw UE, którymi jest on objęty.