

TKI4 325 DD

PL – Instrukcja obsługi



teka

WPROWADZENIE

Przed uruchomieniem urządzenia zalecamy uważne zapoznanie się z treścią instrukcji obsługi!

Szanowni Państwo!

Mamy nadzieję, że nasze urządzenie, wyprodukowane w nowoczesnym zakładzie i sprawdzone według najbardziej drobiazgowych procedur kontroli jakości, spełni wszystkie Państwa wymagania.

Dlatego przed pierwszym uruchomieniem chłodziarko-zamrażarki zalecamy uważne przeczytanie całej instrukcji obsługi oraz zachowanie jej na przyszłość w łatwo dostępnym miejscu.

Niniejsza instrukcja zawiera wskazówki jak sprawnie i bezpiecznie używać urządzenia.

- Przed zamontowaniem i uruchomieniem urządzenia zalecamy uważne zapoznanie się z treścią niniejszej instrukcji.
- Uważnie przeczytać instrukcje bezpieczeństwa.
- Instrukcję obsługi przechowywać w bezpiecznym miejscu, aby korzystać z niej podczas eksploatacji urządzenia. W przypadku sprzedaży lub przekazania urządzenia zaleca się dołączyć do niego instrukcję obsługi.
- Należy także przeczytać inne dokumenty / instrukcje dołączone wraz z urządzeniem.


Instrukcja obsługi może również odnosić się do innych modeli.


Różnice między modelami zostaną wskazane w instrukcji.

W celu skorzystania z gwarancji należy przedstawić dowód zakupu wraz z kartą gwarancyjną.

Symbole użyte w instrukcji:

 Ważne informacje lub przydatne wskazówki użytkownika

 Ostrzeżenie przed zagrożeniem życia i mienia

 Ostrzeżenie przed porażeniem elektrycznym

Niniejsze urządzenie posiada oznaczenia zgodne z Dyrektywą Europejską 2002/96/EC w sprawie zużytego sprzętu elektrycznego i elektronicznego (WEEE).

Zapewniając prawidłowe złomowanie niniejszego urządzenia przyczynią się Państwo do ograniczenia ryzyka wystąpienia negatywnego wpływu produktu na środowisko i zdrowie ludzi, które mogłoby zaistnieć w przypadku niewłaściwej utylizacji urządzenia. Niniejszy symbol umieszczony na produkcie lub na dołączonych do niego dokumentach oznacza, że ten produkt nie jest klasyfikowany jako odpad z gospodarstwa domowego.

Urządzenie, z przeznaczeniem jego złomowania, należy zdać w odpowiednim punkcie utylizacji odpadów, w celu recyklingu komponentów elektrycznych i elektronicznych.

Urządzenie należy złomować zgodnie z lokalnymi przepisami dotyczącymi utylizacji odpadów. Dodatkowe informacje na temat utylizacji, złomowania i recyklingu opisywanego urządzenia można uzyskać w lokalnym urzędzie miasta, w miejskim przedsiębiorstwie utylizacji odpadów lub w sklepie, w którym produkt został zakupiony.

Przed złomowaniem zawsze należy doprowadzić urządzenie do stanu nieprzydatności, odcinając kabel elektryczny. Dodatkowo, zaleca się zdemontować zawiasy drzwiowe. Jeśli w drzwiach znajdują się zamki, należy je uszkodzić.

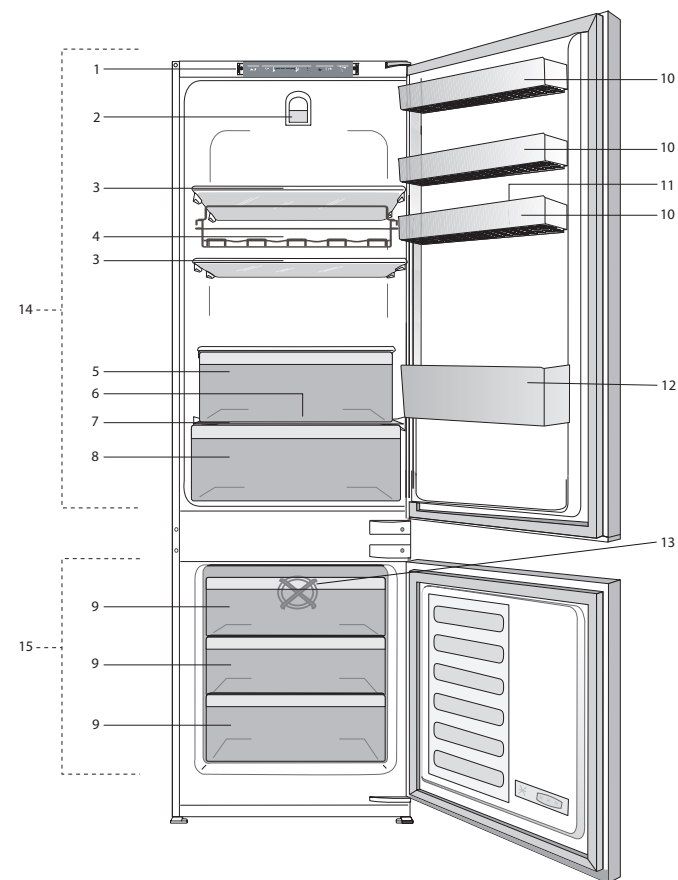
Recycling



SPIS TREŚCI

1. Opis urządzenia	3	4. Przed pierwszym uruchomieniem. .10	
2. Instrukcje bezpieczeństwa	4	5. Obsługa urządzenia11
Zamierzone użytkowanie.	4	Panel sterowania11
Ogólne zasady bezpieczeństwa	4	Przechowywanie żywności.12
Modele z dystrybutorem zimnej wody. 6		Komora chłodziarki.12
Bezpieczeństwo dzieci.	6	Komora zamrażarki12
Ostrzeżenie o czynniku chłodzącym. 6		Rozmrażanie13
Praktyczne wskazówki	6	Komora 0°C13
3. Montaż	7	6. Czyszczenie i pielęgnacja14
Przenoszenie / Przewożenie		Pielęgnacja powierzchni	
urządzenia	7	plastikowych14
Przed pierwszym uruchomieniem . . .	7	7. Rozwiązywanie problemów15
Podłączenie elektryczne	7		
Usuwanie opakowania	7		
Wycofanie z eksploatacji starego			
urządzenia	8		
Ustawienie i montaż	8		
Wymiana oświetlenia.	8		
Zmiana kierunku otwierania drzwi . . .	9		

1. Opis urządzenia



- | | |
|---|----------------------------------|
| 1. Panel sterowania | 8. Pojemnik na warzywa |
| 2. Oświetlenie komory chłodziarki | 9. Pojemniki zamrażania |
| 3. Przystawne szklane półki | 10. Przystawne półki |
| 4. Stelaż na butelki | 11. Pojemnik na jajka |
| 5. Komora 0°C | 12. Półka na butelki |
| 6. Kanał zbierania wody z rozmrażania
– rurka ściekowa | 13. Wentylator komory zamrażarki |
| 7. Pokrywa pojemnika na warzywa | 14. Komora chłodziarki |
| | 15. Komora zamrażarki |

i Wyposażenie Państwa urządzenia może różnić się od przedstawionego w niniejszej instrukcji obsługi.

2. Instrukcje bezpieczeństwa

Prosimy przeczytać następujące instrukcje bezpieczeństwa. Nieprzestrzeganie środków ostrożności grozi obrażeniami użytkownika urządzenia lub uszkodzeniem mienia. W takim przypadku tracą ważność wszelkie gwarancje i zapewnienia o niezawodności.

Zamierzone użytkowanie

Niniejsze urządzenie jest przeznaczone do użytkowania wyłącznie w gospodarstwie domowym.

Urządzenie używać wyłącznie z jego przeznaczeniem, tj. do przechowywania oraz zamrażania artykułów spożywczych.

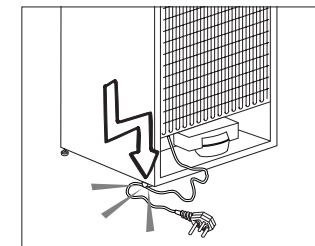
Producent nie zaleca używania urządzenia w nieogrzewanym, chłodnym pomieszczeniu, np. w garażu, oranżerii, przybudówce, szopie, pod gołym niebem itp.

Ogólne zasady bezpieczeństwa

- Urządzenie należy złomować zgodnie z lokalnymi przepisami dotyczącymi utylizacji odpadów. Dodatkowe informacje na temat utylizacji, złomowania i recyklingu opisanego urządzenia można uzyskać w lokalnym urzędzie miasta, w miejskim przedsiębiorstwie utylizacji odpadów lub w sklepie, w którym produkt został zakupiony.
- Skontaktować się z autoryzowanym serwisem w przypadku pytań i pomocy technicznej dotyczącej urządzenia. Bez powiadomienia autoryzowanego serwisu nie wolno samemu ani innym osobom naprawiać chłodziarko-zamrażarki.
- Nie wolno spożywać lodów ani kostek lodu bezpośrednio po wyjęciu ich z zamrażarki. (Ryzyko odmrożenia).
- W komorze zamrażarki nie wolno przechowywać płynów w szczelnie zamkniętych butelkach / pojemnikach, gdyż może dojść do ich rozsadzenia.
- Nie wyjmować zamrożonej żywności gołymi / mokrymi rękami.
- Przed przystąpieniem do czyszczenia lub rozmrażania zawsze należy odłączyć urządzenie od sieci zasilającej – wyjąć wtyczkę z gniazdka lub wyłączyć odpowiedni bezpiecznik. Podczas wyjmowania wtyczki nie wolno ciągnąć za przewód.

- Do czyszczenia lub rozmrażania urządzenia nie używać myjek parowych ani ciśnieniowych. Ryzyko zetknięcia się pary / wody z elementami elektrycznymi. Niebezpieczeństwo zwarcia lub porażenia prądem.
- Nie wolno siadać, opierać się ani stawać na urządzeniu lub na jego wysuwanych częściach. Może to spowodować przewrócenie się chłodziarko-zamrażarki lub zniszczenie jej poszczególnych elementów.
- Nie wolno wieszać się na urządzeniu.
- Nie wolno używać urządzeń elektrycznych wewnątrz komór chłodziarko-zamrażarki.
- Nie wolno uszkadzać obwodu chłodzącego, w którym krąży czynnik chłodzący, narzędziami do wiercenia lub cięcia. Ryzyko wybuchu czynnika chłodzącego na skutek przedziurawienia przewodów parownika, przedłużeń rur lub powłok powierzchni może spowodować podrażnienia skóry lub obrażenia oczu.
- Nie wolno zakrywać ani blokować otworów wentylacyjnych w obudowie urządzenia ani w zabudowie kuchennej.
- Naprawy urządzeń elektrycznych mogą dokonać wyłącznie wykwalifikowani specjaliści. Naprawy wykonane przez osoby niekompetentne mogą stwarzać zagrożenie dla użytkownika.
- W przypadku nieprawidłowego działania chłodziarko-zamrażarki, przed przystąpieniem do czyszczenia lub naprawy zawsze należy odłączyć urządzenie od sieci zasilającej – wyjąć wtyczkę z gniazdka lub wyłączyć odpowiedni bezpiecznik.
- Podczas wyjmowania wtyczki nie wolno ciągnąć za przewód.
- Napoje wysokoprocentowe należy przechowywać w pozycji pionowej, w szczelnie zamkniętych pojemnikach.
- W komorze chłodziarki nie wolno przechowywać substancji wybuchowych ani środków zawierających gazy pędne (np. aerozole). Niebezpieczeństwo wybuchu!
- Nie należy stosować mechanicznych przyspieszeń lub środków do przyspieszenia procesu rozmrażania innych niż polecane przez producenta.

- Produkt nie jest przeznaczony do obsługi przez osoby (w tym dzieci), których zdolności fizyczne, zmysłowe, lub umysłowe są ograniczone bądź osoby nie posiadające doświadczenia i wiedzy, za wyjątkiem sytuacji przebywania pod nadzorem oraz otrzymania stosownych instrukcji przez osobę odpowiedzialną za ich bezpieczeństwo.
- Nie należy uruchamiać uszkodzonego urządzenia. W razie wątpliwości prosimy skontaktować się ze sprzedawcą lub autoryzowanym serwisem.
- Urządzenie należy uzemić zgodnie z obowiązującymi normami.
- Chronić urządzenie przed oddziaływaniem deszczu, śniegu, promieni słonecznych, wiatru itp.
- W przypadku uszkodzenia kabla sieciowego należy skontaktować się z autoryzowanym serwisem, by uniknąć zagrożenia.
- Podczas montażu urządzenia nie wolno podłączać go do gniazdka zasilającego. Niebezpieczeństwo śmierci lub poważnych obrażeń.
- Urządzenie używać wyłącznie z jego przeznaczeniem, tj. do przechowywania oraz zamrażania artykułów spożywczych.
- Tabliczka znamionowa znajduje się wewnątrz urządzenia, z lewej strony.
- Nie podłączać chłodziarko-zamrażarki do systemów oszczędzania energii – ryzyko uszkodzenia urządzenia.
- Jeśli w urządzeniu zainstalowano niebieskie światło, nie wolno patrzeć na nie przez przyrządy optyczne.
- W przypadku chłodziarko-zamrażarek sterowanych ręcznie po przerwie w dostawie zasilania należy odczekać min. 5 minut przed ponownym uruchomieniem urządzenia.
- W przypadku sprzedaży lub przekazania urządzenia zaleca się dołączyć do niego instrukcję obsługi.
- Nie dopuścić do uszkodzenia kabla zasilającego. Nie zginać kabla – ryzyko pożaru. Nie przygniatać kabla ciężkimi przedmiotami.
- Nie dotykać wtyczki mokrymi rękami podczas podłączania / odłączania jej do / od gniazdka zasilającego.



- Nie podłączać wtyczki urządzenia do obłożonego gniazdka zasilającego.
- Nie rozlewać / rozpryskiwać wody na wewnętrznych ani zewnętrznych powierzchniach chłodziarko-zamrażarki.
- W pobliżu urządzenia nie umieszczać ani nie rozpylać substancji palnych, by uniknąć ryzyka pożaru.
- Nie wolno ustawiać pojemników z płynem na urządzeniu. Ryzyko porażenia prądem lub pożaru.
- Nie należy umieszczać zbyt wielu produktów żywnościowych w chłodziarko-zamrażarce. W przypadku przeładowania żywności może wypaść ze środka, zranić użytkownika a nawet uszkodzić urządzenie.
- Nie wolno umieszczać przedmiotów na urządzeniu, ponieważ mogą spaść podczas otwierania i zamykania drzwi.
- W chłodziarko-zamrażarkach przeznaczonych do użytku w gospodarstwie domowym nie wolno przechowywać substancji wymagających utrzymywania precyzyjnej temperatury, tj. szczepionek, lekarstw ani produktów biologicznych.
- Jeżeli urządzenie nie będzie używane przez dłuższy okres czasu, należy odłączyć je od zasilania, opróżnić je z żywności, następnie dokładnie umyć i pozostawić otwarte drzwi, by zapobiec powstawaniu brzydkich zapachów.
- Bolce wtyczki należy regularnie czyścić za pomocą suchej szmatki – ryzyko pożaru.
- Chłodziarko-zamrażarkę ustawić na równej i stabilnej powierzchni. Wypoziomować urządzenie za pomocą regulowanych nóżek. Dzięki właściwemu wypoziomowaniu, unika się nadmiernych wibracji i hałasu oraz przesuwania się urządzenia.

- Nie przenosić urządzenia trzymając za uchwyty na drzwiach, gdyż można je urwać.
- W przypadku montażu chłodziarko-zamrażarki obok innego urządzenia chłodniczego należy zachować minimalny odstęp 8 cm, w przeciwnym razie sąsiadujące ściany będą wilgotnieć.

Modele z dystrybutorem zimnej wody

- Ciśnienie wody w instalacji wodociągowej powinno wynosić 1 – 8 barów.
- Używać wyłącznie wody pitnej.

Bezpieczeństwo dzieci

- Jeśli urządzenie wyposażono w zamek, klucz należy przechowywać poza zasięgiem dzieci.
- Pilnować dzieci – nie pozwolić, aby nie manipulowały przy urządzeniu ani ustawieniach temperatury.

Ostrzeżenie o czynniku chłodzącym

• Jeśli w urządzeniu wykorzystano czynnik chłodzący R600a:

Wyjątkowo łatwopalny. Sprawdzić, czy układ chłodzący nie został uszkodzony podczas transportu lub czy nie wystąpiły usterki podczas eksploatacji urządzenia.

W przypadku uszkodzenia układu chłodzącego:

- Nie używać otwartego ognia, źródeł iskier czy substancji łatwopalnych w pobliżu urządzenia.
- Natychmiast wywietrzyć pomieszczenie, w którym stoi urządzenie.
- Uważać, by wydobywający się / wytryskujący czynnik chłodzący nie dostał się do oczu – ryzyko poważnych obrażeń.
- **Zignorować ostrzeżenie, jeśli w urządzeniu wykorzystano czynnik chłodzący R134a**
- Rodzaj zastosowanego gazu podano na tabliczce znamionowej, która znajduje się wewnątrz urządzenia, z lewej strony.
- Nie wolno palić zużytego urządzenia.

Praktyczne wskazówki

- Drzwi chłodziarko-zamrażarki otwierać na krótki okres czasu, by nie dopuścić do zwiększenia zużycia energii.
- Nie wkładać gorących napojów ani produktów żywnościowych do chłodziarko-zamrażarki.
- Nie wkładać zbyt wielu produktów do urządzenia, by umożliwić swobodną cyrkulację powietrza.
- Upewnić się, że urządzenie ustawiono w dobrze wentylowanym pomieszczeniu, z dala od źródeł ciepła (płyty kuchenne / kuchenki, grzejnik, piekarnik, zmywarka, itp.), ani nie jest wystawione na działanie promieni słonecznych. Zachować 30-centymetrowy odstęp od źródeł ciepła oraz przynajmniej 5-ciocentymetrowy od piekarników elektrycznych.
- Żywność przechowywać w szczelnych opakowaniach / pojemnikach.
- Dotyczy modeli z komorą zamrażarki: wyjąć półkę lub pojemnik z zamrażarki, aby przechowywać maksymalną ilość żywności. Zużycie energii urządzenia wyliczono, przy pełnym załadunku komory zamrażarki, bez zamontowanej półki albo pojemnika. Można bezpiecznie używać półki albo pojemnika bez względu na kształt i rozmiar zamrażanego produktu.
- Produkty żywnościowe najlepiej rozmrażać w komorze chłodziarki – pozwoli to zaoszczędzić energię oraz zachować jakość rozmrażanego produktu.

3. Montaż

- ⚠ Producent nie ponosi odpowiedzialności za ewentualne szkody powstałe w wyniku nieprzestrzegania zaleceń zawartych w instrukcji, nieprzestrzegania środków bezpieczeństwa, niewłaściwego użytkowania oraz stosowania nieoryginalnych części zamiennych.

Przenoszenie / Przewożenie urządzenia

1. Opróżnić chłodziarko-zamrażarkę z produktów żywnościowych. Wyczyścić wnętrze urządzenia.
2. Półki, akcesoria, pojemniki, itp. należy bezpiecznie unieruchomić za pomocą taśmy klejącej.
3. Opakowanie zabezpieczyć mocną taśmą klejącą oraz sznurami, przestrzegać zasad bezpieczeństwa znajdujących się na opakowaniu.

Prosimy pamiętać...

Odpowiednia utylizacja surowców wtórnych pozwala chronić środowisko naturalne. Dodatkowe informacje na temat utylizacji można uzyskać w lokalnym urzędzie miasta lub w miejskim przedsiębiorstwie utylizacji.

Przed pierwszym uruchomieniem

Przed pierwszym uruchomieniem chłodziarko-zamrażarki należy:

1. Sprawdzić, czy wewnątrz urządzenia jest suche oraz czy zapewniono odpowiedni przepływ powietrza wokół urządzenia.
2. Wyczyścić wewnątrz urządzenia zgodnie z instrukcjami zawartymi w rozdziale „Czyszczenie i pielęgnacja”.
3. Podłączyć urządzenie do sieci zasilającej. Jeśli drzwi chłodziarki zostaną otwarte, włączy się oświetlenie wewnętrzne.
4. Kompresor rozpocznie pracę. Odgłosy bulgotania, syczenia, wrzenia są wywołane przepływem czynnika chłodzącego w obwodzie – to normalne zjawisko. Słychać je także przez pewien czas po wyłączeniu się kompresora.
5. Przednie krawędzie / powierzchnie urządzenia nagrzewają się – to normalne zjawisko. Zostały specjalnie zaprojektowane, aby nagrzewać się, co pozwala uniknąć kondensacji.

Podłączenie elektryczne

Chłodziarko-zamrażarkę podłączyć do gniazdka z uziemieniem zabezpieczonego odpowiednim bezpiecznikiem.

Urządzenie należy podłączyć zgodnie z obowiązującymi normami.

- Wtyczka przewodu zasilającego musi być łatwo dostępna. Do podłączenia nie wolno stosować przedłużaczy ani listew zasilających (rozgałęziaczy).
- Domowa instalacja elektryczna powinna być uziemiona zgodnie z obowiązującymi normami.
- Upewnić się, czy napięcie i częstotliwość prądu w sieci odpowiadają wartościom podanym na tabliczce znamionowej.
- **Do podłączenia nie wolno stosować przedłużaczy ani listew zasilających (rozgałęziaczy).**

⚠ Uszkodzony przewód zasilający może wymienić tylko elektryk z uprawnieniami.

⚠ Nie korzystać z urządzenia, jeśli nie dokonano naprawy. Ryzyko porażenia prądem!

Usuwanie opakowania

Materiały opakowaniowe (woreczki polietylenowe, kawałki styropianu itp.) należy w trakcie rozpakowywania trzymać z dala od dzieci. Po rozpakowaniu urządzenia prosimy usunąć elementy opakowania w sposób nie zagrażający środowisku. Wszystkie materiały zastosowane do opakowania są nieszkodliwe dla środowiska naturalnego, w 100% nadają się do odzysku i oznakowano je odpowiednim symbolem.

Wycofanie z eksploatacji starego urządzenia

Stare urządzenie zutylizować zgodnie z obowiązującymi przepisami, bez szkody dla środowiska naturalnego. Urządzenie, z przeznaczeniem jego złomowania, należy zdać w odpowiednim punkcie utylizacji odpadów, w celu recyklingu komponentów elektrycznych i elektronicznych.

• Dodatkowe informacje na temat utylizacji, złomowania i recyklingu opisywanego urządzenia można uzyskać w lokalnym urzędzie miasta, w miejskim przedsiębiorstwie utylizacji odpadów lub w sklepie, w którym produkt został zakupiony.

Przed złomowaniem zawsze należy doprowadzić urządzenie do stanu nieprzydatności, odcinając kabel elektryczny. Jeśli w drzwiach znajdują się zamki, należy je uszkodzić.

Ustawienie i montaż

⚠ Jeśli drzwi pomieszczenia, w którym będzie stać chłodziarko-zamrażarka są zbyt wąskie, by zmieściło się w nich urządzenie, należy wezwać pracownika autoryzowanego serwisu, by zdemontować drzwi.

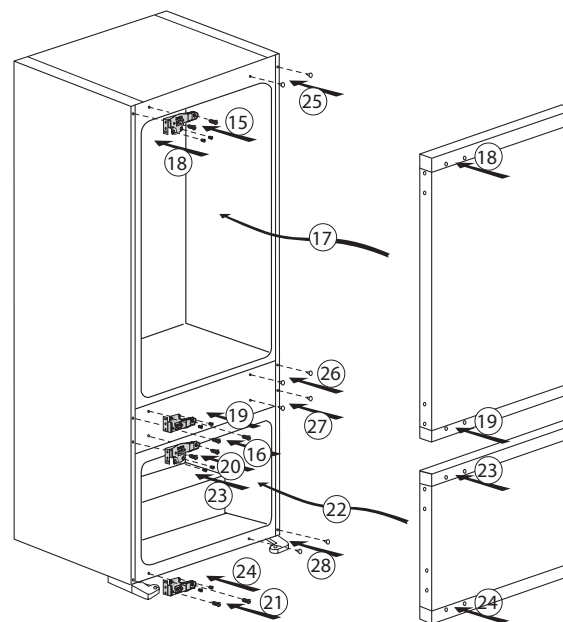
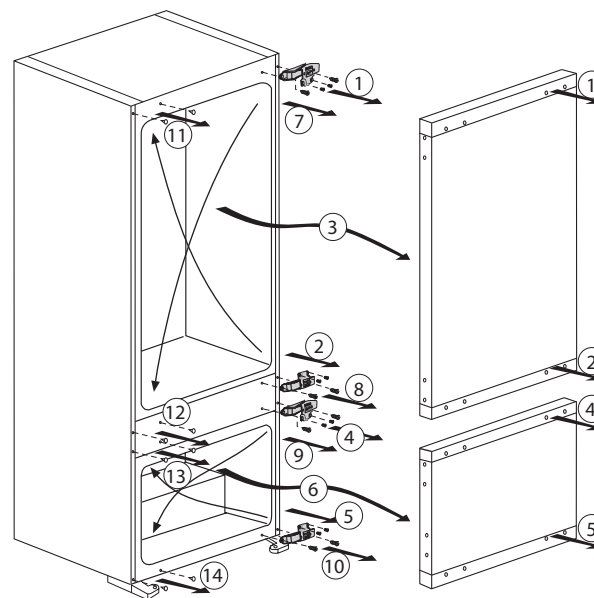
1. Ustawić urządzenie w łatwo dostępnym miejscu.
2. Unikać bezpośredniej ekspozycji urządzenia na światło słoneczne, źródeł ciepła czy nadmiernej wilgoci.
3. Zapewnić odpowiednią cyrkulację powietrza wokół urządzenia. Zachować minimalny odstęp 5 cm od sufitu oraz ścian. Nie ustawiać urządzenia na dywanie lub wykładzinach dywanowych.
4. Urządzenie ustawić na równej i stabilnej powierzchni.
5. Nie ustawiać ani używać chłodziarko-zamrażarki w pomieszczeniach, gdzie temperatura nie przekracza 10°C.

Wymiana oświetlenia

Aby wymienić żarówkę / LED, należy wezwać autoryzowany serwis. Żarówki / LED zastosowane w urządzeniu (wytrzymujące temperatury poniżej 20°C) nie nadają się do oświetlania pomieszczeń domowych. Jedynie ułatwiają korzystanie z chłodziarko-zamrażarki.

Zmiana kierunku otwierania drzwi

Postępować zgodnie z numeracją na poniższym rysunku:

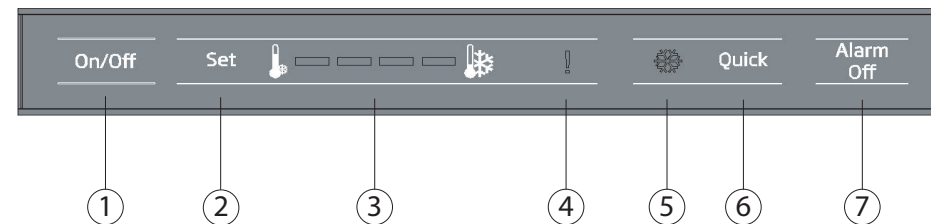


4. Przed pierwszym uruchomieniem

- Ustawić chłodziarko-zamrażarkę w odległości co najmniej 30 cm od źródeł ciepła, takich jak płyty kuchenne / kuchenne, piekarniki, kocioł CO, kaloryferów, oraz co najmniej 5 cm od piekarników elektrycznych. Nie wystawiać urządzenia na bezpośrednie działanie promieni słonecznych.
- Nie ustawiać urządzenia w pomieszczeniach, gdzie panuje temperatura poniżej 10°C. Skrajnie niskie temperatury otoczenia także mogą negatywnie wpłynąć na działanie urządzenia.
- Upewnić się, że wewnątrz urządzenia jest czyste i suche.
- W przypadku montażu chłodziarko-zamrażarki obok innego urządzenia chłodniczego należy zachować minimalny odstęp 8 cm, w przeciwnym razie sąsiadujące ściany będą wilgotnieć.
- Uruchamiając urządzenie po raz pierwszy, należy postępować wg poniższych wskazówek:
- Otwieranie drzwi urządzenia ograniczyć do minimum.
- Uruchomić puste urządzenie, bez żywności wewnątrz.
- Nie odłączać urządzenia od sieci zasilającej. W razie przerwy w dostawie zasilania, patrz rozdział „Rozwiązywanie problemów”.
- Oryginalne materiały opakowaniowe należy zachować na wypadek transportu urządzenia lub przeprowadzki.

5. Obsługa urządzenia

Panel sterowania



1. Przycisk włączenia / wyłączenia (ON/OFF)

Naciskać przycisk przez 3 sekundy, aby włączyć lub wyłączyć chłodziarkę.

2. Przycisk ustawiania temperatury chłodziarki

Pozwala ustawić właściwą temperaturę w komorze chłodziarki. Naciskać przycisk, aby ustawić temperaturę w komorze chłodziarki: - (najwyższa), --, ---, ----, ----- (najniższa).

3. Wyświetlacz temperatury chłodziarki

Wskazuje temperaturę ustawioną w komorze chłodziarki: - (najwyższa), --, ---, ----, ----- (najniższa).

4. Kontrolka wysokiej temperatury / ostrzeżenia o ustercie

Kontrolka podświetla się, gdy w komorach urządzenia panuje zbyt wysoka temperatura lub gdy wystąpiła usterka.

5. Kontrolka funkcji szybkiego chłodzenia

Kontrolka podświetla się, gdy funkcja szybkiego chłodzenia jest włączona.

6. Przycisk funkcji szybkiego chłodzenia

Po naciśnięciu przycisku funkcji szybkiego chłodzenia temperatura w komorze chłodziarki obniży się. Funkcja idealna do szybkiego schłodzenia produktów. Jeśli chcą Państwo szybko schłodzić dużą ilość świeżych produktów, należy wcisnąć przycisk funkcji szybkiego chłodzenia przed włożeniem produktów do komory chłodziarki. Gdy wybrano funkcję szybkiego chłodzenia, podświetli się odpowiednia kontrolka. Aby anulować funkcję, ponownie nacisnąć przycisk. Kontrolka funkcji szybkiego chłodzenia zgaśnie, zaś urządzenie powróci do normalnego ustawienia temperatury. W przypadku braku anulowania, funkcja wyłączy się automatycznie po 8 godzinach lub gdy zostanie osiągnięta zadana temperatura. Po przerwie w dostawie zasilania funkcja nie zostanie przywrócona.

7. Przycisk wyłączenia alarmu

Gdy drzwi chłodziarki pozostawały otwarte przez ponad 2 minuty lub wystąpił błąd czujnika, włączy się sygnał dźwiękowy. Wyłączyć sygnał dźwiękowy naciskając przycisk „Alarm off”.

Sygnał dźwiękowy z powodu błędu czujnika zabrzmi dopiero gdy wystąpi przerwa w dostawie zasilania. Gdy drzwi zostaną zamknięte i ponownie otwarte „alarm otwartych drzwi” zabrzmi po upływie 2 minut.

Przechowywanie żywności

Przestawne półki: półki można umieszczać na różnych wysokościach (różne odstępy między półkami).

Pojemnik na warzywa: warzywa i owoce przechowywane w tym pojemniku długo pozostaną świeże.

Półki na drzwiach: butelki, słoiki, puszki.

Komora chłodziarki

Komora chłodziarki jest przeznaczona do krótkotrwałego przechowywania świeżej żywności i napojów.

Butelki przechowywać w stelażu na butelki lub na półce na butelki znajdującej się na drzwiach komory chłodziarki.

Surowe mięso najlepiej przechowywać w plastikowej torebce w komorze 0°C.

Odczekać aż gorąca żywność i napoje ostygną do temperatury pokojowej, zanim zostaną włożone do komory chłodziarki.

Komora zamrażarki

Komorę zamrażarki oznaczono symbolem



Komora zamrażarki jest przeznaczona do zamrażania świeżej żywności, jak również do przechowywania mrożonych produktów żywnościowych.

Prosimy zapoznać się z zaleceniami producenta podanymi na opakowaniu.

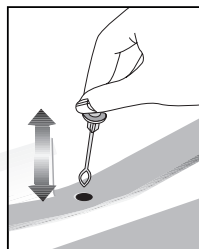
Rozmrażanie

A) Komora chłodziarki

Chłodziarka rozmraża się automatycznie, gdy zajdzie konieczność.

Gdy urządzenie obniża temperaturę, na tylnej ścianie komory chłodziarki mogą pojawić się krople wody lub wytworzy się 7 – 8 mm warstwa szronu. Jest to normalne zjawisko, wynikające z pracy obwodu chłodzącego. Warstwa szronu jest regularnie i automatycznie rozmrażana. Nie ma potrzeby skrobienia szronu lub wycierania wody. Skropliny z rozmrażania spływają kanałem, a następnie rurką ściekową do parownika.

Zaleca się regularnie sprawdzać, czy rurka ściekowa nie zatkała się. W razie potrzeby przetkać ją patyczkiem.



B) Komora zamrażarki

Komora zamrażarki rozmraża się automatycznie, gdy zajdzie konieczność.

Uwaga!

Wentylatory w komorach chłodziarki oraz zamrażarki rozpraszają chłodne powietrze.

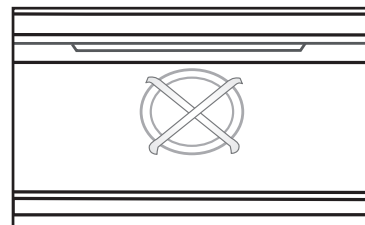
Nie wolno wkładać żadnych przedmiotów w kratkę osłonową wentylatora. Nie pozwól dzieciom manipulować przy wentylatorach.

W komorze chłodziarki nie wolno przechowywać substancji wybuchowych ani środków zawierających gazy pędne (np. aerozole). Niebezpieczeństwo wybuchu!

Nie wolno pokrywać półek urządzenia materiałem ochronnym – uniemożliwi to właściwą cyrkulację powietrza.

Nie pozwól dzieciom manipulować przy urządzeniu ani ustawieniach temperatury.

Nie zastawiać / przykrywać kratki wentylatora – uniemożliwi to właściwą cyrkulację powietrza.

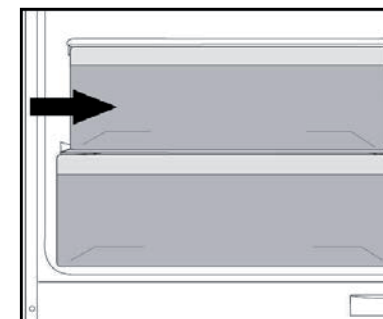


Komora 0°C

Ten pojemnik jest idealny do powolnego rozmrażania żywności (mięso, ryby, kurczak, itp.).

W komorze 0°C panuje najniższa temperatura w komorze chłodziarki, dlatego tutaj najlepiej przechowywać nabiał (ser żółty, masło), mięso, ryby lub kurczak.

Nie przechowywać warzyw ani owoców.



6. Czyszczenie i pielęgnacja

- ⚠ Nie wolno używać benzyny ani rozpuszczalników do czyszczenia urządzenia.
- ⚠ Przed przystąpieniem do czyszczenia zawsze należy odłączyć urządzenie od zasilania.
- ⚠ Do czyszczenia nie używać silnych ani żrących środków czyszczących, mydła, proszku do prania ani wosku do polerowania.
- ℹ Wnętrze urządzenia umyć ciepłą wodą z dodatkiem łagodnego detergentu.
- ℹ Przetrzeć wodą z sodą oczyszczoną (1 łyżeczka/1 litr wody). Dokładnie wytrzeć do sucha.
- ⚠ Nie dopuścić, by woda dostała się do instalacji elektrycznej systemu kontroli temperatury w urządzeniu lub pod osłonę oświetlenia.
- ⚠ Jeżeli urządzenie nie będzie używane przez dłuższy okres czasu, należy odłączyć je od zasilania, opróżnić je z żywności, następnie dokładnie umyć i pozostawić otwarte drzwi, by zapobiec powstawaniu brzydkich zapachów.
- ℹ Zaleca się regularnie czyścić uszczelkę drzwi za pomocą czystej wody (tj. bez dodatku detergentu). Wytrzeć do sucha.
- ⚠ Aby wyjąć półki znajdujące się na drzwiach, należy opróżnić je z produktów żywnościowych, a następnie wystarczy wyciągnąć je w górę.
- ⚠ Nie używać środków czyszczących na bazie chloru do czyszczenia powierzchni zewnętrznych i chromowych. Ryzyko korozji.

Pielęgnacja powierzchni plastikowych

- ℹ Oleje i potrawy przyrządzone na oleju przechowywać wyłącznie w szczelnych pojemnikach – olej może uszkodzić plastikowe powierzchnie. W przypadku wylania oleju na plastikową powierzchnię należy natychmiast umyć ją ciepłą wodą i wytrzeć do sucha.

7. Rozwiązywanie problemów

Przed wezwaniem serwisu prosimy o zapoznanie się z poniższą listą najczęściej występujących usterek, które nie wynikają z wadliwego wykonania urządzenia, a wiele z nich mogą Państwo usunąć samodzielnie. Pozwoli to zaoszczędzić Państwa czas i pieniądze. Niektóre z punktów mogą odnosić się do innych modeli chłodziarko-zamrażarki.

Urządzenie nie działa.
<ul style="list-style-type: none">• Nieprawidłowo włożono wtyczkę do gniazdka. >> <i>Poprawnie włożyć wtyczkę do gniazdka.</i>• Wyskoczył bezpiecznik. >> <i>Sprawdzić bezpieczniki oraz domową instalację elektryczną.</i>
Kondensacja na bocznej ścianie komory chłodziarki (MULTI ZONE, COOL CONTROL oraz FLEXI ZONE).
<ul style="list-style-type: none">• Zbyt niska temperatura otoczenia. >> <i>Nie ustawiać urządzenia w pomieszczeniach o temperaturze otoczenia poniżej 10°C.</i>• Zbyt częste otwieranie drzwi. >> <i>Ograniczyć czas otwarcia drzwi lub otwierać je rzadziej.</i>• Wysoki poziom wilgotności otoczenia. >> <i>Nie ustawiać urządzenia w pomieszczeniach o wysokim poziomie wilgotności.</i>• Przechowywanie w otwartych pojemnikach żywności o dużej zawartości wody. >> <i>Produkty o dużej zawartości wody przechowywać w szczelnych pojemnikach.</i>• Drzwi urządzenia są niedomknięte. >> <i>Nie pozostawiać otwartych drzwi przez długi okres czasu.</i>• Termostat ustawiono na zbyt niską temperaturę. >> <i>Ustawić termostat na właściwą temperaturę.</i>
Kompresor nie działa.
<ul style="list-style-type: none">• W przypadku przerwy w dostawie zasilania lub odłączenia/podłączenia wtyczki od/do gniazdka ciśnienie gazu w układzie chłodzącym ulega zaburzeniu – zadziała wtedy ochrona termiczna kompresora. Chłodziarko-zamrażarka zacznie działać po ok. 6 minutach. Jeśli urządzenie nie zacznie działać po upływie tego czasu, należy skontaktować się z autoryzowanym serwisem technicznym.• Urządzenie jest w trybie rozmrażania. >> <i>Tryb rozmrażania włącza się okresowo. Jest to normalne zjawisko w urządzeniach z systemem automatycznego rozmrażania.</i>• Urządzenie nie jest podłączone do zasilania. >> <i>Upewnić się, że wtyczka została prawidłowo włożona do gniazdka.</i>• Niewłaściwe ustawienie temperatury. >> <i>Ustawić odpowiednią temperaturę.</i>• Przerwa w dostawie zasilania. >> <i>Urządzenie wznowi pracę po przywróceniu zasilania.</i>
Odgłosy pracy urządzenia są bardziej intensywne, gdy chłodziarko-zamrażarka działa.
<ul style="list-style-type: none">• Intensywność odgłosów pracy zależy od temperatury otoczenia. Jest to zjawisko normalne i nie jest usterką.

Urządzenie pracuje częściej lub przez dłuższe okresy czasu.
<ul style="list-style-type: none"> • Być może nowe urządzenie jest większe niż poprzedni model chłodziarko-zamrażarki. Normalnym zjawiskiem jest, że większe urządzenia pracują przez dłuższy okres czasu. • W pomieszczeniu panuje zbyt wysoka temperatura. >> <i>Normalnym zjawiskiem jest, że urządzenie pracuje przez dłuższy okres czasu w wyższej temperaturze otoczenia.</i> • Urządzenie zostało niedawno podłączone do zasilania lub do środka włożono nowe produkty żywnościowe. >> <i>W takim przypadku urządzenie będzie potrzebowało więcej czasu, by osiągnąć ustaloną temperaturę. Jest to normalne zjawisko.</i> • Do urządzenia włożono dużą ilość gorącej żywności. >> <i>Nie wkładać gorącej żywności do urządzenia.</i> • Drzwi urządzenia były często otwierane lub uchylone przez dłuższy okres czasu. >> <i>Ciepłe powietrze, które dostało się do wnętrza, powoduje dłuższą pracę urządzenia. Zaleca się rzadsze otwieranie drzwi.</i> • Drzwi zamrażarki lub chłodziarki są niedomknięte. >> <i>Sprawdzić, czy drzwi są domknięte.</i> • Ustawiono zbyt niską temperaturę. >> <i>Ustawić wyższą temperaturę, odczekać aż urządzenie osiągnie poziom nowego ustawienia temperatury.</i> • Uszczelka drzwi chłodziarki lub zamrażarki jest zabrudzona, zużyta, pęknięta lub niewłaściwie założona. >> <i>Wyczyścić lub wymienić uszczelkę. Uszkodzenie uszczelki powoduje konieczność dłuższej pracy urządzenia dla utrzymania ustawionej temperatury.</i>
Temperatura zamrażarki jest zbyt niska, zaś temperatura chłodziarki jest na odpowiednim poziomie.
<ul style="list-style-type: none"> • W zamrażarce ustawiono bardzo niską temperaturę. >> <i>Ustawić wyższą temperaturę w zamrażarce, ponownie sprawdzić.</i>
Temperatura chłodziarki jest zbyt niska, zaś temperatura zamrażarki jest na odpowiednim poziomie.
<ul style="list-style-type: none"> • W chłodziarce ustawiono bardzo niską temperaturę. >> <i>Ustawić wyższą temperaturę w chłodziarce, ponownie sprawdzić.</i>
Żywność przechowywana w szufladach komory chłodziarki zamarza.
<ul style="list-style-type: none"> • W chłodziarce ustawiono bardzo niską temperaturę. >> <i>Ustawić wyższą temperaturę w zamrażarce, ponownie sprawdzić.</i>
Temperatura chłodziarki lub zamrażarki jest zbyt wysoka.
<ul style="list-style-type: none"> • W chłodziarce ustawiono zbyt wysoką temperaturę. >> <i>Temperatura ustawiona w chłodziarce ma wpływ na temperaturę w zamrażarce. Zmienić temperaturę w chłodziarce lub w zamrażarce, odczekać aż urządzenie osiągnie poziom nowego ustawienia temperatury.</i> • Drzwi urządzenia były często otwierane lub uchylone przez dłuższy okres czasu. >> <i>Zaleca się rzadsze otwieranie drzwi.</i> • Drzwi zamrażarki lub chłodziarki są niedomknięte. >> <i>Sprawdzić, czy drzwi są domknięte.</i> • Urządzenie zostało niedawno podłączone do zasilania lub do środka włożono nowe produkty żywnościowe. >> <i>W takim przypadku urządzenie będzie potrzebowało więcej czasu, by osiągnąć ustaloną temperaturę. Jest to normalne zjawisko.</i> • Do urządzenia włożono dużą ilość gorącej żywności. >> <i>Nie wkładać gorącej żywności do urządzenia.</i>

Wibracje lub hałas.
<ul style="list-style-type: none"> • Podłoże jest nierówne, urządzenie nie stoi stabilnie. >> <i>Wypoziomować urządzenie używając regulowanych nóżek. Upewnić się, że podłoga jest płaska, równa i utrzyma urządzenie.</i> • Hałas mogą powodować przedmioty położone na urządzeniu. >> <i>Usunąć przedmioty leżące na urządzeniu.</i>
Z urządzenia dochodzą odgłosy przepływania, rozpryskiwania się cieczy itp.
<ul style="list-style-type: none"> • Przepływ czynnika chłodzącego w obwodzie. >> <i>Jest to normalne zjawisko, a nie usterka.</i>
Żywność przechowywana w szufladach komory chłodziarki zamarza.
<ul style="list-style-type: none"> • W chłodziarce ustawiono bardzo niską temperaturę. >> <i>Ustawić wyższą temperaturę w zamrażarce, ponownie sprawdzić.</i>
Z urządzenia dochodzą odgłosy wiejącego wiatru.
<ul style="list-style-type: none"> • W procesie chłodzenia działa wentylator. >> <i>Jest to normalne zjawisko, a nie usterka.</i>
Kondensacja na wewnętrznych ścianach urządzenia.
<ul style="list-style-type: none"> • Gorąca i wilgotna pogoda zwiększa kondensację oraz oszronienie/oblodzenie. Jest to normalne zjawisko, a nie usterka. • Drzwi urządzenia były często otwierane lub uchylone przez dłuższy okres czasu. >> <i>Zaleca się rzadsze otwieranie drzwi. Zamknąć drzwi, jeśli są otwarte.</i> • Drzwi zamrażarki lub chłodziarki są niedomknięte. >> <i>Sprawdzić, czy drzwi są domknięte.</i>
Kondensacja na zewnętrznych ścianach urządzenia lub pomiędzy drzwiami.
<ul style="list-style-type: none"> • Duży poziom wilgotności otoczenia. Jest to normalne zjawisko w tego typu warunkach atmosferycznych. >> <i>Gdy poziom wilgotności zmniejszy się, kondensacja zniknie.</i>
Nieprzyjemny zapach we wnętrzu urządzenia.
<ul style="list-style-type: none"> • Wnętrze jest brudne i wymaga czyszczenia. >> <i>Wyczyścić wnętrze urządzenia za pomocą szmatki oraz ciepłej wody z sodą oczyszczoną.</i> • Niektóre materiały wykorzystywane do pakowania żywności mogą powodować nieprzyjemny zapach. >> <i>Używać bezwonnych materiałów do pakowania żywności.</i> • Żywność umieszczono w niedomkniętych lub nieszczelnych opakowaniach. >> <i>Produkty żywnościowe przechowywać w szczelnych opakowaniach. Drobnoustroje mogą rozprzestrzenić się z niezamkniętych opakowań i powodować nieprzyjemne zapachy.</i> • Usunąć przeterminowaną oraz zepsutą żywność.
Drzwi nie domykają się.
<ul style="list-style-type: none"> • Opakowania z żywnością mogą przeszkadzać w zamknięciu drzwi. >> <i>Zmienić ułożenie opakowań z żywnością.</i> • Urządzenie nie stoi prosto na podłożu. >> <i>Wypoziomować urządzenie używając regulowanych nóżek.</i> • Podłoże jest nierówne, urządzenie nie stoi stabilnie. >> <i>Upewnić się, że podłoga jest płaska, równa i utrzyma urządzenie.</i>
Szuflady zacinają się.
<ul style="list-style-type: none"> • Szuflada jest przeładowana, dlatego żywność utrudnia wysuwanie. >> <i>Zmienić ułożenie opakowań z żywnością.</i>



Teka Polska Sp. z o. o.

ul. Żwirki i Wigury 14
02-092 Warszawa
Telefon: 22 245 68 68

www.teka.com