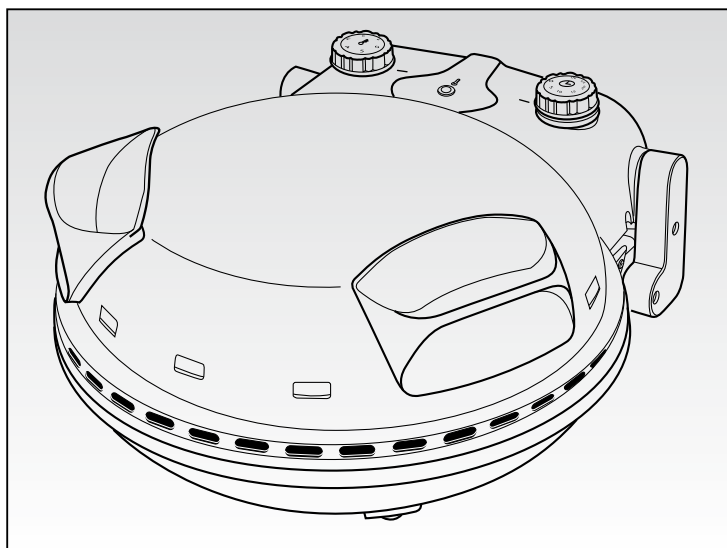


# ***Ariete***



**Piec do pizzy**

---

**CE**

**909**

---

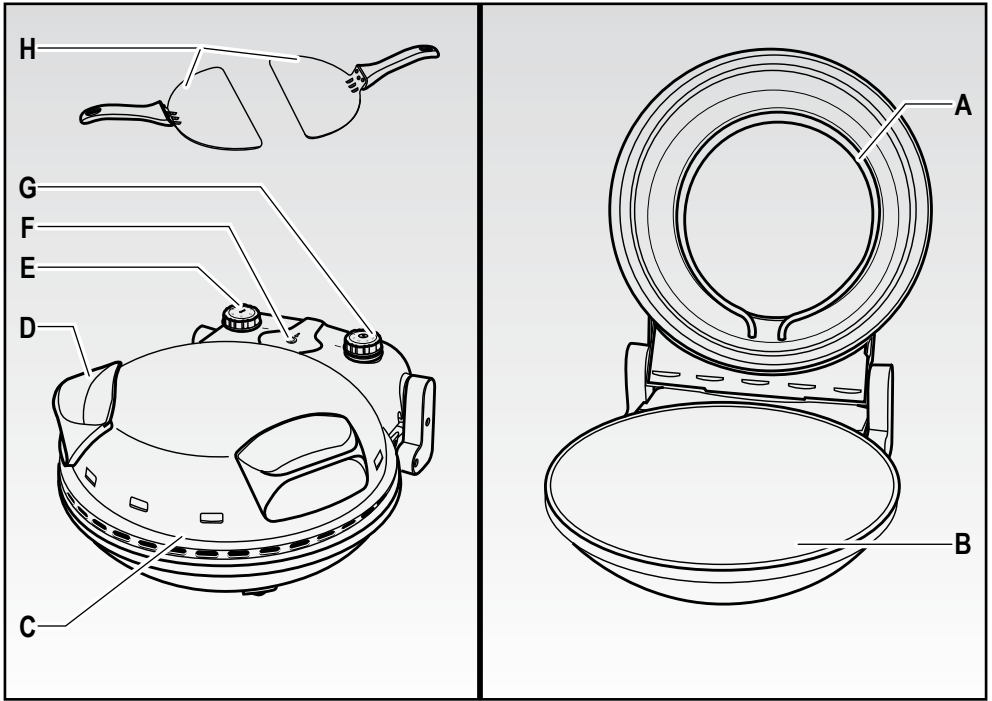


Fig. 1


# WAŻNE OSTRZEŻENIA



## PRZED PRYZYSTĄPIENIEM DO OBSŁUGI URZĄDZENIA, ZAPOZNAĆ SIĘ Z TREŚCIĄ INSTRUKCJI

Podczas użytkowania urządzeń elektrycznych należy zastosować odpowiednie środki zapobiegawcze, takie jak:

1. Sprawdzić, czy wartość napięcia elektrycznego urządzenia jest zgodna z napięciem sieci użytkownika.
2. Nie pozostawiać urządzenia bez opieki wówczas, gdy połączone jest do sieci elektrycznej; należy odłączyć po każdym użyciu.
3. Nie pozostawiać urządzenia nad źródłami ciepła lub w ich pobliżu.
4. Podczas użytkowania urządzenia umieścić je na poziomym, stabilnym i dobrze oświetlonym blacie.
5. Nie wystawiać urządzenia na działanie czynników atmosferycznych (deszcz, słońce, itp.).
6. Zapobiegać stykaniu się przewodów elektrycznych z gorącymi powierzchniami.
7. Maszyna nie jest przeznaczona do użytku przez dzieci poniżej 8 lat lub przez osoby o obniżonych zdolnościach fizycznych, czuciowych lub umysłowych, lub też nieposiadające odpowiedniego doświadczenia lub wiedzy, chyba że pod nadzorem lub po otrzymaniu instrukcji dotyczących bezpiecznej obsługi maszyny i zrozumieniu wiążącym się z tym zagrożeniami. Dzieci nie mogą używać urządzenia do zabawy. Czyszczenie i konserwacja nie mogą być przeprowadzane przez dzieci, chyba że mają one ponad 8 lat i są pod nadzorem.
8. Przechowywać produkt i jego przewód poza zasięgiem dzieci poniżej 8 roku
9. **NIE ZANURZAĆ NIGDY KORPUSU URZĄDZENIA, WTYCZKI LUB PRZEWODU ELEKTRYCZNEGO W WODZIE LUB INNYCH PŁYNACH, UŻYWAĆ WILGOTNEJ SZMATKI DLA ICH CZYSZCZENIA.**
10. **ODŁĄCZYĆ WTYCZKĘ OD GNIAZDKA PRĄDU, TAKŻE WTEDY, GDY URZĄDZENIE NIE JEST UŻYTKOWANE, PRZED ROZPOCZĘCIEM JEGO CZYSZCZENIA I PRZED WŁOŻENIEM LUB WYJĘCIEM POJEDYNCZYCH CZĘŚCI.**
11. Przed posłużeniem się lub regulacją przełączników znajdujących się na urządzeniu albo przed dotknięciem wtyczki i przewodów upewnić się, że dłonie są suche.
12. Aby odłączyć wtyczkę należy chwycić ją i wysunąć ze ściennego gniazda elek-

trycznego. Nie odłączać wtyczki ciągnąc za przewód.

13. Ze względu na bezpieczeństwo, musicie bezwzględnie połączyć Wasze urządzenie z gniazdkiem uziemiającym zgodnie z aktualnymi normami elektrycznymi. **UNIKAĆ KAŻDEJ NIEZGODNEJ Z PRZEPISAMI INSTALACJI ELEKTRYCZNEJ.**
14. Nie przesuwaj urządzenia podczas jego funkcjonowania.
15. Nie pozostawiajcie przewodu zasilającego dyndającego z boku stołu lub przy płaszczyźnie oparcia. Unikać stykania się przewodu z gorącymi powierzchniami.
16. Nie dotykać płaszczyzny pieczenia podczas działania pieca, do momentu, gdy po wyłączeniu zachowuje on wysoką temperaturę.
17. Podczas pierwszych cykli funkcjonowania z pieca wydostaje się dym. Fakt ten jest absolutnie normalny i zniknie po pewnym czasie użytkowania.
18. Nie umieszczaj urządzenia ponad oraz w pobliżu źródeł ciepła lub elementów elektrycznych. Nie ustawiaj go ponad innymi przyrządami.
19. Nie przykrywaj wewnętrznych boków pieca za pomocą arkuszy z folii aluminiowej.
20. Używać pieca tylko do pieczenia lub podgrzewania artykułów.
21. Nie układać ścierek ani talerzy na urządzeniu.
22. Pod żadnym względem nie może być używana piec zabudowany lub zamocowany w meblu.
23. Nie używać urządzenia w pobliżu ścian i zasłon.
24. Wyłączyć urządzenie i wyjąć wtyczkę z gniazdka, gdy nie jest używane i przed czyszczeniem.
25. **Kiedy urządzenie pracuje temperatura powierzchni zewnętrznej może być wysoka.**
26. **UWAGA – Umieścić piec na płaszczyźnie roboczej, która wytrzyma temperaturę, co najmniej 90°C, zwracając uwagę na aby na niej nie znajdowały się przedmioty, które uniemożliwiają przepływ powietrza.**
27.  **UWAGA - Zagrożenie oparzeniami. Podczas używania produktu nie dotykać gorących powierzchni.**
28. Produkt nie jest zasilany za pomocą timerów zewnętrznych lub za pomocą oddzielnych instalacji sterowanych na odległość.
29. Nie używać urządzenia, jeżeli przewód elektryczny lub wtyczka są uszkodzone lub jeżeli urządzenie jest wadliwe: w takim przypadku należy dostarczyć urządzenie do najbliższego Autoryzowanego Centrum Obsługi.

30. Jeżeli przewód zasilania jest uszkodzony, musi być wymieniony przez producenta lub jego serwis obsługi technicznej albo przez osobę z podobnymi kwalifikacjami, w taki sposób, aby zapobiec każdemu rodzajowi ryzyka.
  31. Urządzenie przeznaczone jest **WYŁĄCZNIE DO UŻYTKU DOMOWEGO** i nie może być wykorzystywane do celów handlowych lub przemysłowych.
  32. Niniejsze urządzenie spełnia wymogi dyrektywy 2014/35/EU oraz EMC 2014/30/EU oraz Rozporządzenia (WE) nr 1935/2004 z dn. 27/10/2004 r. dla materiałów stykających się z żywnością.
  33. Ewentualne zmiany tego produktu, w tym zmiany ustawienia termostatu, mogą wpłynąć na działanie produktu i spowodować utratę gwarancji użytkownika.
  34. W przypadku utylizacji produktu jako odpadu, należy uniemożliwić jego użycie poprzez odcięcie przewodu zasilania. Zaleca się ponadto unieszkodliwienie tych komponentów urządzenia, które mogą stwarzać zagrożenie, zwłaszcza dla dzieci, które wykorzystują urządzenie do zabawy.
  35. Nie pozostawiać elementów opakowania w miejscu dostępnym dla dzieci, ponieważ stanowią źródło zagrożenia.
  36. Urządzenie to musi być monitorowane podczas pracy. W przypadku awarii urządzenia, należy je wyłączyć i wyciągnąć wtyczkę z gniazdka.
  37. Nie używać przedłużaczy, zawsze podłączać urządzenie bezpośrednio do gniazdka.
- 
38.  W celu prawidłowej utylizacji na podstawie Dyrektywy europejskiej 2012/19/EU prosimy o zapoznanie się z informacją załączoną z produktem.

## **NALEŻY PRZECHOWYWAĆ NINIEJSZĄ INSTRUKCJĘ**

### **OPIS URZĄDZENIA (Rys. 1)**

- A Element grzewczy
- B Płyta ognioodporna
- C Korpus urządzenia
- D Uchwyty
- E Pokrętko uruchomienie i regulacji temperatury
- F Lampka kontrolna regulacji temperatury
- G Pokrętko timera
- H Łopatką

## **INSTRUKCJA UŻYTKOWANIA**

### **UWAGA:**

*Przed zastosowaniem, sprawdzić czy płyty do pieczenia są czyste i bez śladów kurzu. Jeżeli to konieczne oczyścić je wilgotną szmatką.*

*Podczas pierwszego użytkowania może wystąpić wydostawanie się niewielkiego pasemka dymu. Jest to spowodowane wyłącznie ogrzewaniem niektórych komponentów.*

- Włożyć wtyczkę do gniazda zasilania.
- Za pomocą pokrętki (E) włączyć piec do pizzy i w zależności od potrzeb ustawić żądany poziom temperatury. Lampka kontrolna (F) zaświeci się, wskazując początek fazy nagrzewania wstępnego.
- Ustawić czas gotowania, obracając pokrętłem czasowym (G).
- Po kilku minutach lampka kontrolna zgaśnie i urządzenie jest gotowe do użytkowania.
- Następnie podnieść górną część urządzenia, trzymając obiema rękami za uchwyty (D) i umieścić pizzę lub produkt, który ma być pieczony, na płycie żaroodpornej (B), używając również odpowiednich rękawic kuchennych.
- Nie przykrywać górnej części urządzenia.
- Timer wyda dźwięk po zakończeniu każdego cyklu pieczenia. Następnie należy przekręcić pokrętko temperatury (E) na „0” oraz wyjąć wtyczkę z gniazda zasilania.

### **UWAGA:**

*TIMER NIE WYŁĄCZA I NIE WŁĄCZA PIECA! Dlatego ważne jest, aby sprawdzić urządzenie po upływie ustawionego czasu. Aby wyłączyć urządzenie, należy ustawić pokrętko regulacji temperatury na „0” i wyjąć wtyczkę.*

*Uważać, aby urządzenie było dokładnie zamknięte podczas fazy pieczenia lub, aby jedzenie włożone do środka nie dotykało górnego opornika.*

*Odradza się otwieranie pokrywy podczas smażenia w celu uniknięcia rozprzestrzenienia się ciepła i tym samym prawdopodobne spowodowanie przedłużenia czasu smażenia.*

*Unikać, aby dodatki używane do przygotowania pizzy (olej, ser, pomidor, twaróg, itp.) nie upadły na płytę ognioodporną (B), aby nie spowodowały przypalenia i nieprzyjemnego wydzielania się dymów i odorów.*

*W przypadku, gdy zastosowano świeże ciasto do przygotowania pizzy, należy posypać mąką powierzchnię, gdzie przygotowywana jest ciasto, aby zapobiec, by w fazie pieczenia nie przylepiła się ona do rynienki.*

## **PRZYGOTOWANIE I CZAS PIECZENIA**

### **UWAGA:**

*Dla optymalnego przyrządzenia pizzy zaleca się wstępne podgrzewanie piekarnika do najwyższej temperatury przez około 10 minut.*

### **MROŻONE PIZZE**

- Gotować przez 2-3 minuty (jednak trzymać się czasu podanego na opakowaniu).
- Zaleca się wyjęcie pizzy z zamrażarki na 20- 30 minut przed włożeniem na ruszt (stosować się jednak do zaleceń na opakowaniu).

### **PIZZE W PUDEŁKU (DO ZAROBNIENIA)**

- Gotować przez 4-5 minut.
- Przestrzegać zaleceń na pudełku.

### **PIZZE PRZYGOTOWANE W OPARCIU O RECEPTURĘ**

- Postępować zgodnie z instrukcjami zawartymi w przepisie.

## **CZYSZCZENIE I KONSERWACJA**

### **UWAGA:**

*Przystąpić do czyszczenia płyty tylko po upewnieniu się, czy została ona odłączoną od gniazdka prądowego i wówczas, gdy będzie ona całkowicie chłodna.*

- Usunąć ewentualne resztki z pieczenia za pomocą łopatk.
- Unikać przedmiotów ściernych lub jakichkolwiek innych środków piorących.
- Płytkę ognioodporna wskutek użytkowania staje się naturalnie coraz ciemniejsza i ukazuje plamy. Nie ma to wpływu na działanie pieca ani na jakość procesu gotowania.
- Oczyszczyć stronę zewnętrzną urządzenia za pomocą wilgotnej szmatki.

Cod. 6125102500 Rev. 1 del 26/04/2021



***Ariete***

De' Longhi Appliances Srl  
Divisione Commerciale Ariete  
Via San Quirico, 300  
50013 Campi Bisenzio FI - Italy  
E-Mail: [info@ariete.net](mailto:info@ariete.net)  
Internet: [www.ariete.net](http://www.ariete.net)