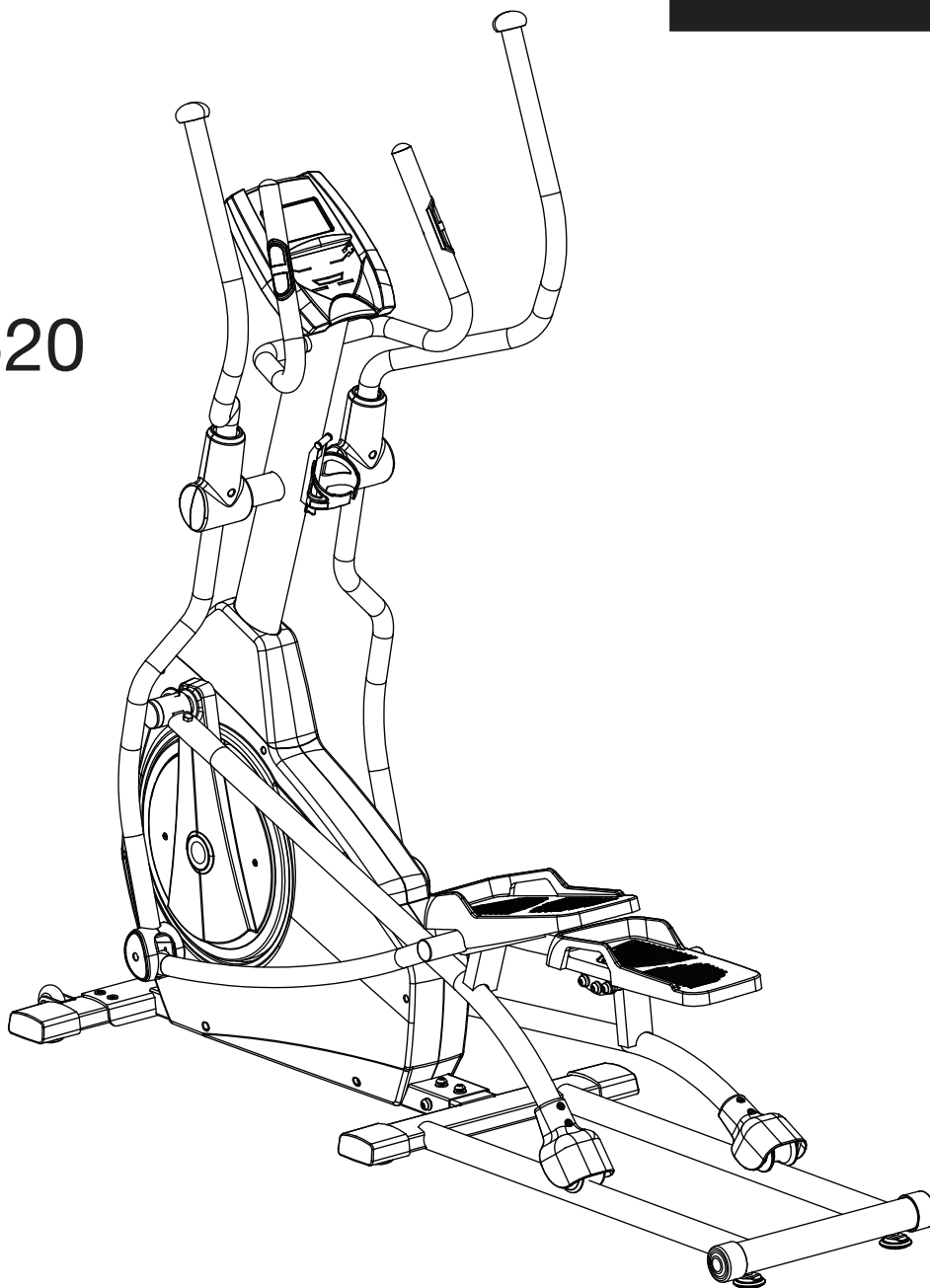


# YORK<sup>®</sup> FITNESS

## Podręcznik użytkownika

Trenażer X520

52078





# Spis treści

Gratulujemy zakupu  
produktu firmy

# YORK<sup>®</sup> FITNESS

Wybrali Państwo urządzenie o wysokiej jakości, bezpieczne i nowoczesne, które pomoże Wam osiągnąć pożądaną sprawność fizyczną.

Prosimy o zapoznanie się z instrukcją, co pozwoli Państwu efektywnie korzystać z urządzenia.

Więcej informacji znajdziecie Państwo na stronie [www.yorkfitness.pl](http://www.yorkfitness.pl)

## SPIS TREŚCI

Informacje dotyczące bezpieczeństwa	03
Obsługa klientów	04
Instrukcja montażu	05
Wskazówki obsługi	16
Wykrywanie i usuwanie usterek	19
Konserwacja	19
Wskazówki fitness	20
Rysunek szczegółowy	22
Wykaz części	24



Symbol przekreślonego kosza oznacza zakaz wyrzucania produktu razem z odpadami komunalnymi. W trosce o środowisko naturalne produkt należy przekazać wyłącznie podmiotom zajmującym się odbiorem zużytego sprzętu elektronicznego i elektrycznego. Wykazy podmiotów uprawnionych do odbioru zużytego sprzętu znajdują się na stronach internetowych gmin. Niektóre składniki urządzenia takie jak okablowanie zewnętrzne, płytki drukowane i wyświetlacze ciekłokrystaliczne mają ujemny wpływ na środowisko naturalne.

# Informacje dotyczące bezpieczeństwa

# YORK FITNESS

Przed rozpoczęciem montażu prosimy o zapoznanie się z podręcznikiem użytkownika. Podręcznik opracowano z najwyższą starannością. przestrzeganie zaleceń zawartych w nim pozwoli na ograniczenie ryzyka kontuzji.

Niniejszą instrukcję należy chronić przed zniszczeniem.

Jesteś odpowiedzialny za własne bezpieczeństwo - poniższe informacje nie opisują wszystkich możliwych zagrożeń mogących pojawić się w trakcie eksploatacji urządzenia.

- Zawsze składaj i eksploatuj urządzenie na poziomym i równym podłożu.
- Przed przystąpieniem do ćwiczeń sprawdź stabilność urządzenia.
- Zachowaj odstęp wokół urządzenia 60 cm po bokach i 2 m z tyłu.
- W trakcie ćwiczenia, szczególnie przez dłuższy czas, staraj się mieć plecy wyprostowane.
- Celem zapewnienia maksymalnego bezpieczeństwa eksploatacji urządzenia należy je regularnie sprawdzać pod kątem zużycia elementów.
- Jeśli istnieją jakiegokolwiek wątpliwości, należy wymienić podejrzane części na nowe, oryginalne.
- Niektóre z części urządzenia (np. tapicerka, gąbki, łożyska) zalicza się do elementów eksploatacyjnych, które ulegają naturalnemu zużyciu w stopniu wynikającym z intensywności użytkowania.
- W trakcie korzystania z urządzenia należy stosować ustawienia opisane w podręczniku. Zawsze należy używać właściwych elementów regulujących/blokujących.
- Przed użyciem i/lub po dokonaniu regulacji, należy sprawdzić dokręcenie i zabezpieczenie wszystkich sworzni/mocowań.
- W celu uniknięcia ryzyka zranienia nie wolno pozostawiać urządzeń regulujących w takim położeniu, aby wystawał jakikolwiek ich element.
- Przed rozpoczęciem ćwiczeń obowiązkowo udaj się na wizytę do lekarza specjalisty celem uzyskania zgody na wykonywanie tego rodzaju wysiłku.
- Ćwicz w odpowiednim, sportowym stroju.
- Przed przystąpieniem do ćwiczeń zdejmij biżuterię.
- Celem zapobieżenia kontuzji przed przystąpieniem do ćwiczeń przeprowadź rozgrzewkę.
- Celem zapobieżenia kontuzji nie ćwicz od 1 do 2 godzin po posiłku.
- Nie dopuszczaj do przeciążenia urządzenia – maksymalna waga użytkownika jest podana na tabliczce informacyjnej produktu.
- Nie należy używać urządzenia do innych celów niż podane w niniejszym podręczniku i/lub w dostarczanych tablicach informacyjnych.

- Niewłaściwie przeprowadzony trening, zbyt duże obciążenia treningowe, prowadzą do groźnych w skutkach urazów.
- Rodzice i inne osoby opiekujące się dziećmi powinny sobie zdawać sprawę z ich wrodzonej chęci do zabawy i eksperymentowania, co może prowadzić do sytuacji nieodpowiedniego wykorzystania urządzenia.
- Nie należy używać urządzenia do innych celów niż podane w niniejszym podręczniku i/lub w dostarczanych tablicach informacyjnych. Niniejsze urządzenie przeznaczone jest do użytku wyłącznie przez osoby dorosłe.
- Niniejsze urządzenie nie może być traktowane jako zabawka.
- W przypadku korzystania z urządzenia przez dzieci należy wziąć pod uwagę ich predyspozycje umysłowe i fizyczne oraz cechy osobowości. Należy przeszkolić je pod kątem właściwego korzystania z urządzenia.
- Dzieci powinny korzystać z urządzenia jedynie pod nadzorem pełnoletniego opiekuna.
- Urządzenie nie jest przeznaczone dla osób o ograniczonych zdolnościach czuciowych lub umysłowych. Osoby takie muszą podczas korzystania z urządzenia znajdować się pod opieką osoby/ osób odpowiedzialnych za ich bezpieczeństwo.
- Urządzenie nie jest przeznaczone do celów terapeutycznych.
- Niniejszy produkt został wyposażony w niezależny system hamulców działający na zasadzie oporu magnetycznego.
- Ze względu na nieustanny rozwój produktu firma York Fitness zastrzega sobie prawo zmian specyfikacji bez uprzedniego powiadomienia.
- Niniejsze urządzenie zostało przetestowane i jest przeznaczone do użytku domowego, osobistego. Uznanie roszczeń konsumenta może być uzależnione od użytkowania zgodnego z przeznaczeniem.

**OSTRZEŻENIE!** Podczas montażu, eksploatacji i konserwacji urządzenia należy przestrzegać poniższych wskazówek. Gwarancja nie obejmuje szkód spowodowanych nieprzestrzeganiem niniejszych wskazówek montażu, regulacji i konserwacji.

**Maksymalna waga Użytkownika: 150 kg**

## Zgodność z normami bezpieczeństwa

Niniejsze urządzenie jest zgodne z europejskimi normami dot. kompatybilności elektromagnetycznej i niskiego napięcia EN ISO20957-1 i EN957-9, Klasa HA. Dlatego na produkcie znajdują się następujące oznaczenia:



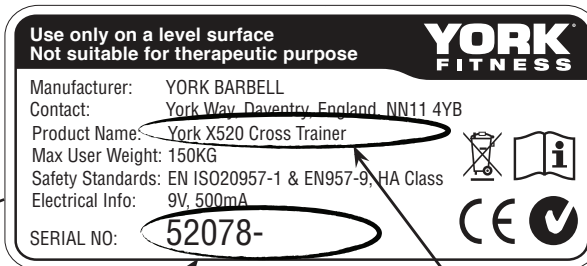
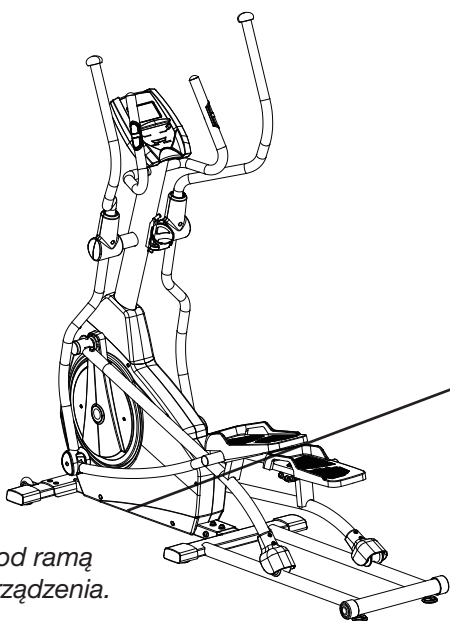
## Dane techniczne

1. Waga urządzenia: 60,5 kg
2. Ogólna powierzchnia urządzenia (dł. x szer.): 183 x 65 cm

# Obsługa klientów

W razie jakichkolwiek pytań dotyczących urządzenia przed skontaktowaniem się ze sprzedawcą należy zebrać poniższe informacje:

- Numer seryjny.
- Data pierwszego zakupu urządzenia.
- Miejsce zakupu.
- Informacje na temat miejsca i warunków eksploatacji.
- Szczegółowy opis zagadnienia/uszkodzenia.



Nazwa urządzenia

Numer seryjny urządzenia

Niniejsza etykieta ma charakter wyłącznie informacyjny i może różnić się od etykiety znajdującej się na zakupionym urządzeniu.

**WAŻNE!** – Prosimy o zachowanie dowodu zakupu. Jest on wymagany dla potwierdzenia ważności gwarancji. Okres gwarancyjny rozpoczyna się od daty wskazanej na dowodzie zakupu.

Zaleca się pozostawienie oryginalnego opakowania, co zapewni bezpieczny transport urządzenia w razie konieczności korzystania z usług serwisu.

## Instrukcja montażu

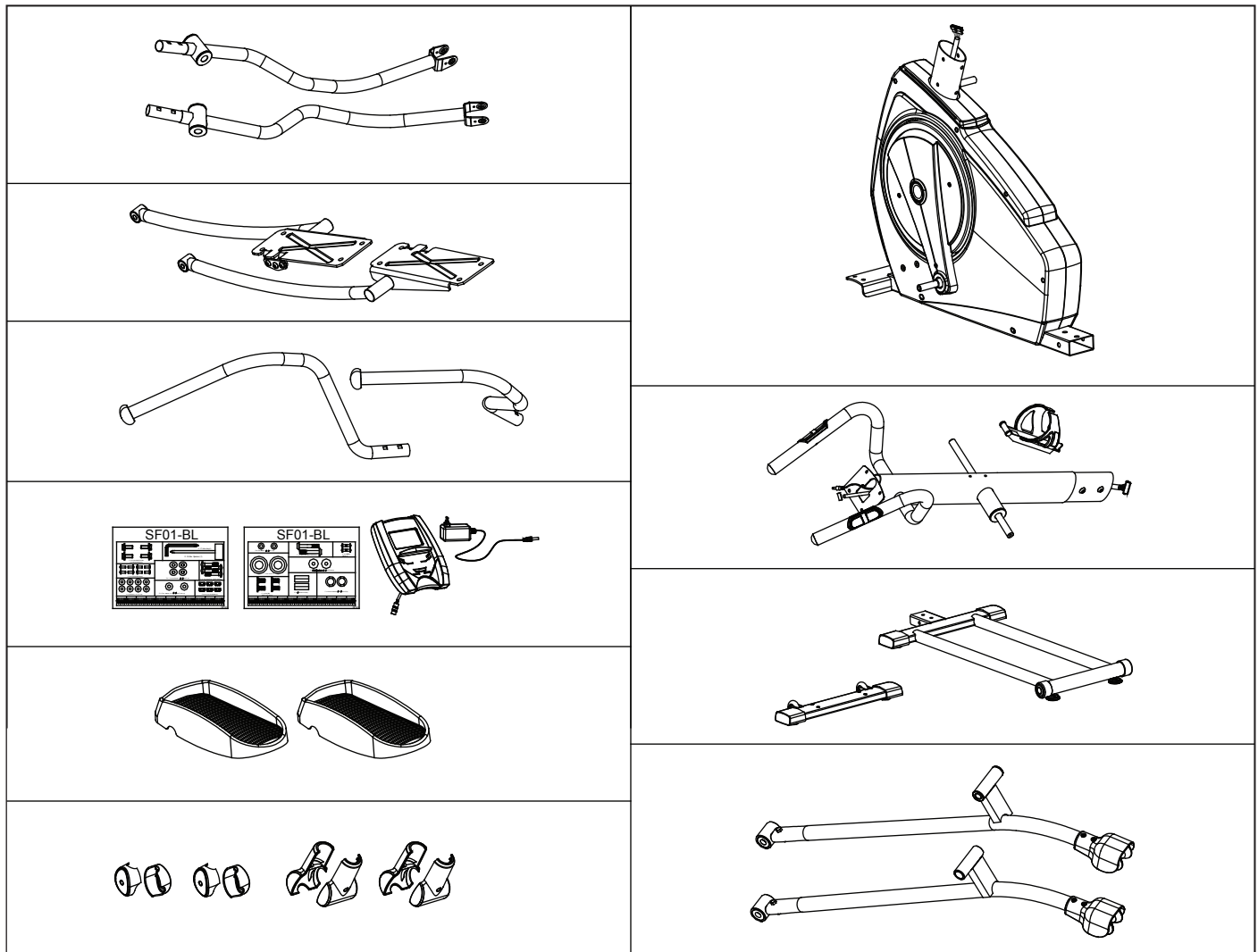
**Przygotuj odpowiednie miejsce pracy** – Urządzenie należy składać w czystym pomieszczeniu.

**Poproś o pomoc** – Zaleca się składać urządzenie z pomocą drugiej osoby, ponieważ niektóre elementy są ciężkie.

**Otwórz karton** – Zwróć uwagę na informacje na opakowaniu i upewnij się, że otwierasz je z właściwej strony

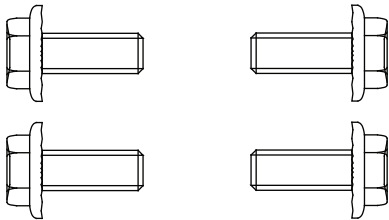
**Rozpakuj karton** – Wyjmij wszystkie części i ułóż je na podłodze.

Sprawdź, czy posiadasz następujące elementy:

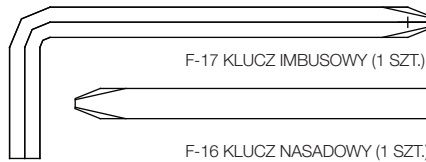


# Instrukcja montażu

## ZESTAW ELEMENTÓW MOCUJĄCYCH 1

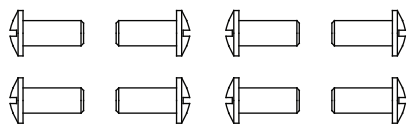


F-2 ŚRUBA SZEŚCIOKĄTNA M8\*P1.0\*DL. 20 (4 SZT.)

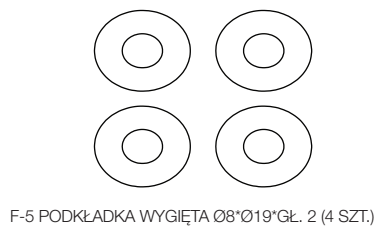


F-17 KLUCZ IMBUSOWY (1 SZT.)

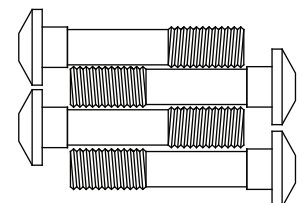
F-16 KLUCZ NASADOWY (1 SZT.)



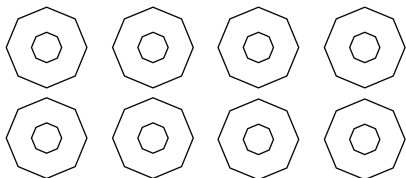
F-13 ŚRUBA M5\*DL. 10 (8 SZT.)



F-5 PODKŁADKA WYGIĘTA Ø8\*Ø19\*GL. 2 (4 SZT.)



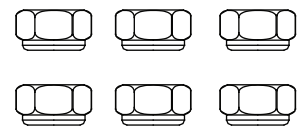
F-6 ŚRUBA PODSADZANA M8\*P1.25\*DL. 40 (4 SZT.)



F-14 PODKŁADKA PŁASKA Ø8\*Ø16\*GL. 1 (8 SZT.)



F-7 PODKŁADKA PŁASKA Ø8\*Ø19\*GL. 2 (4 SZT.)

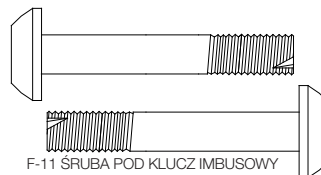


F-4 NAKRĘTKA BLOKUJĄCA DO ŚRUBY M8 (6 SZT.)

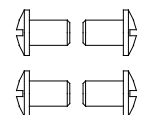
## ZESTAW ELEMENTÓW MOCUJĄCYCH 2



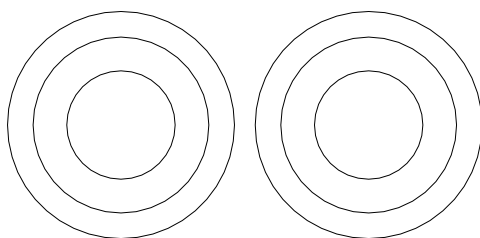
F-9 PODKŁADKA PŁASKA Ø8\*Ø16\*GL. 1 (2 SZT.)



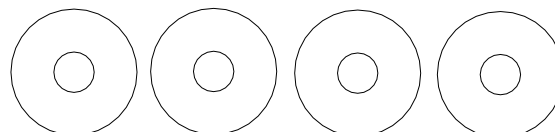
F-11 ŚRUBA POD KLUCZ IMBUSOWY M8\*P1.25\*DL. 50 (2 SZT.)



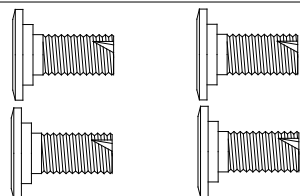
F-12 ŚRUBA M5\*DL. 8 (4 SZT.)



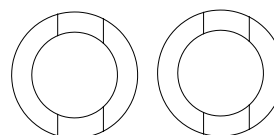
F-15 (2 SZT.)



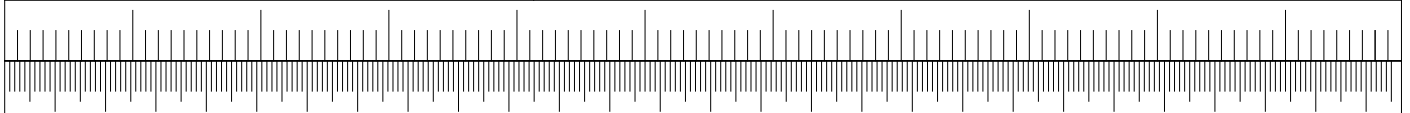
F-1 PODKŁADKA PŁASKA Ø8\*Ø25\*GL. 2 (4 SZT.)



F-7 ŚRUBA POD KLUCZ IMBUSOWY M8\*P1.25\*DL. 16 (4 SZT.)

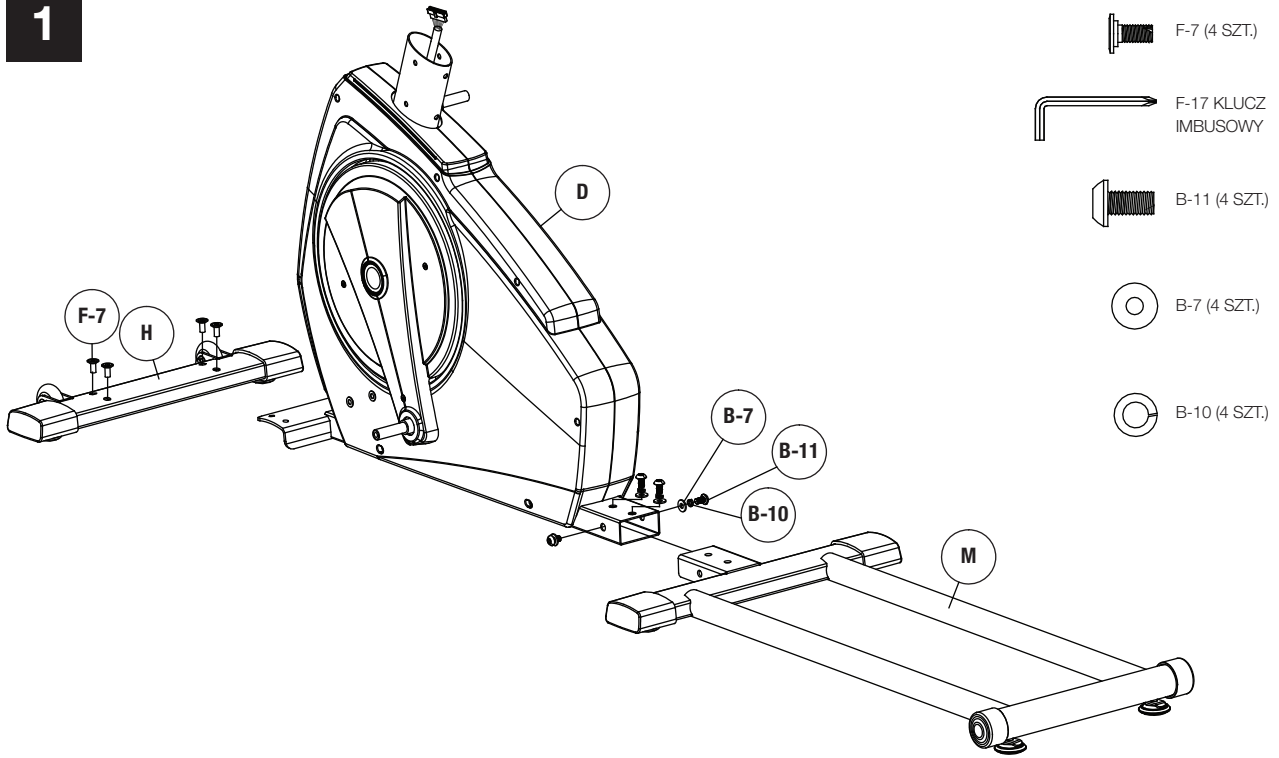


F-3 PODKŁADKA WYGIĘTA Ø20\*Ø30\*GL. 0,3 (2 SZT.)

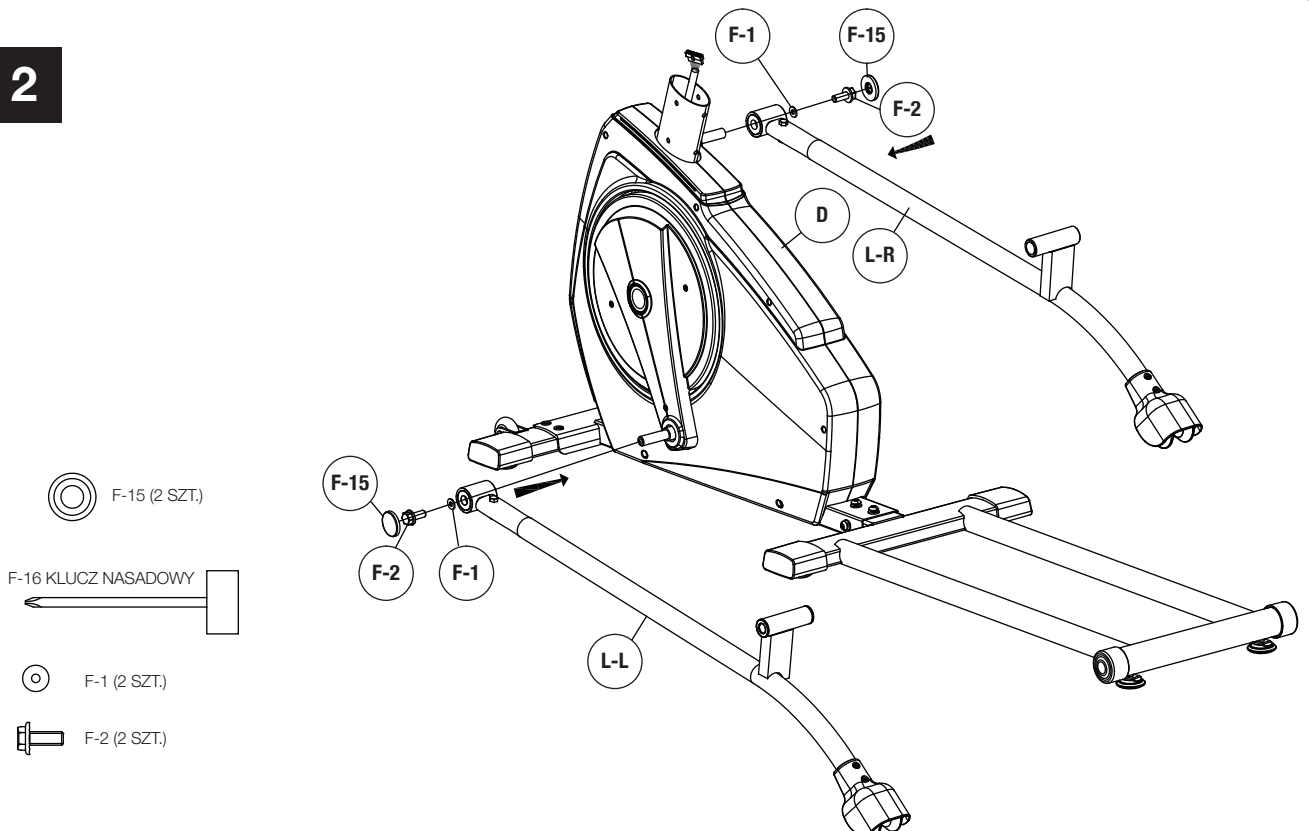


## Instrukcja montażu

1



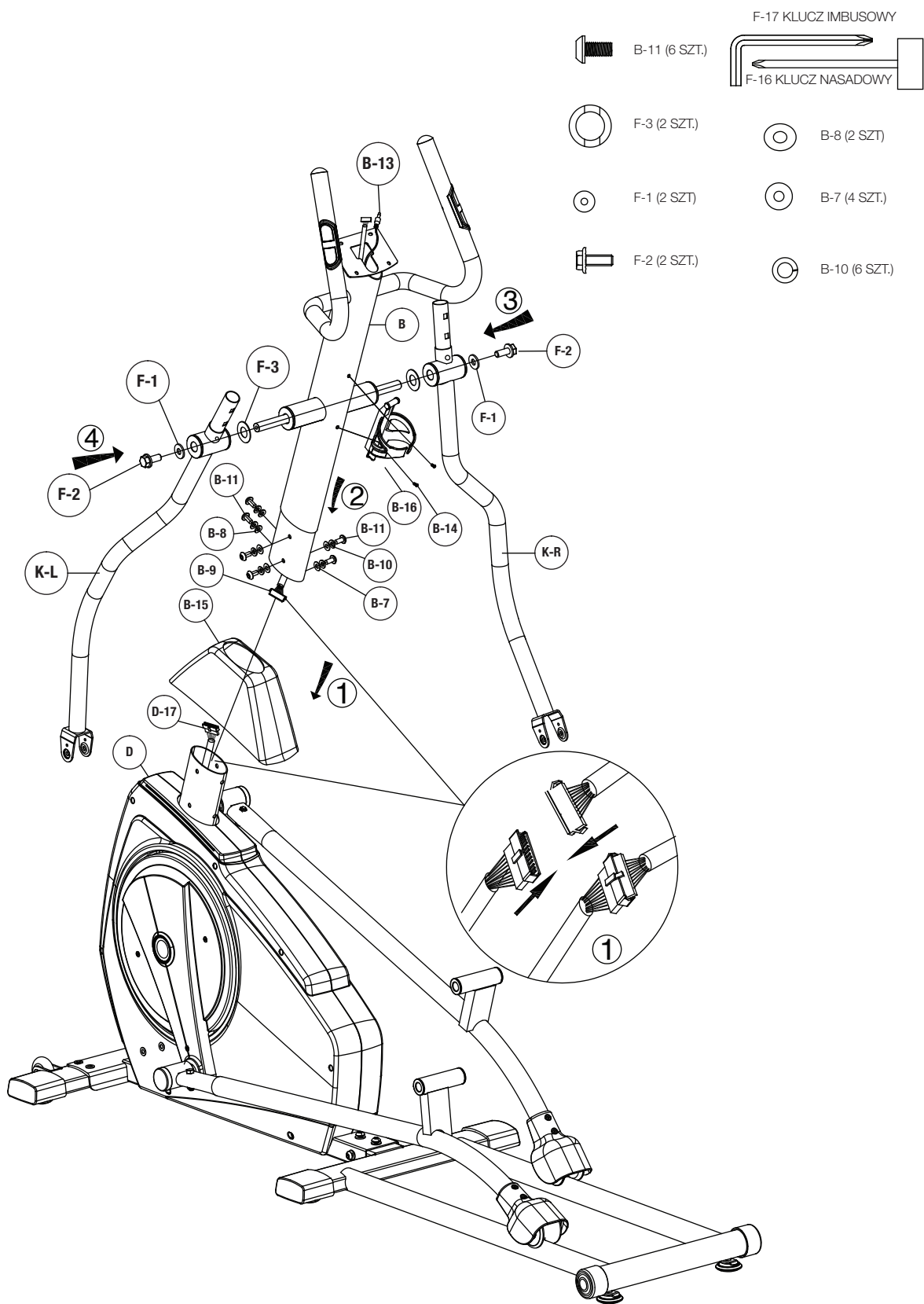
2







# Instrukcja montażu

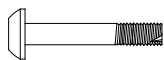
**3**



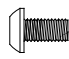
## 4

 F-4 (2 SZT.)

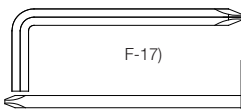
 F-9 (2 SZT.)

 F-11 (2 SZT.)

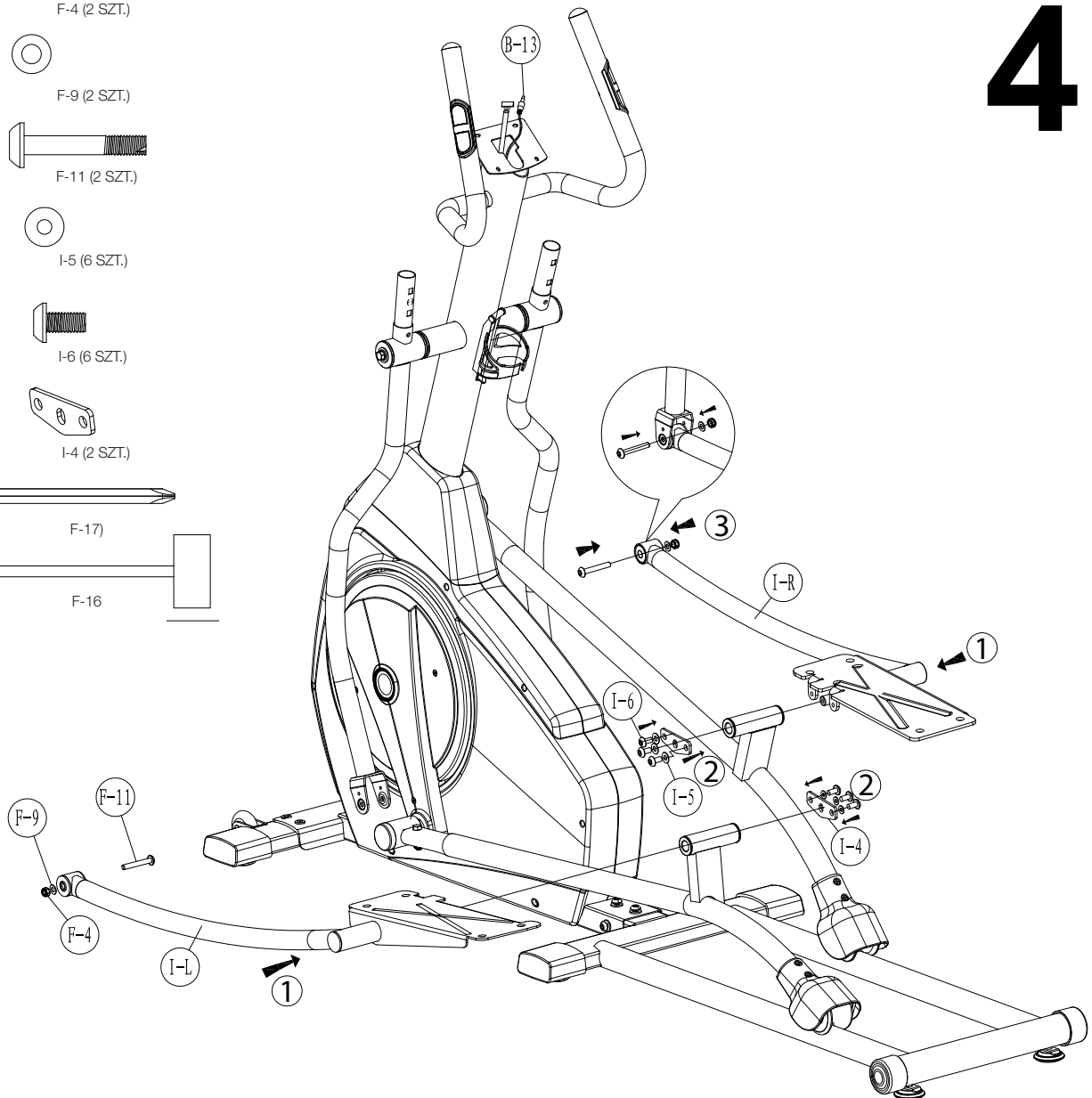
 I-5 (6 SZT.)

 I-6 (6 SZT.)

 I-4 (2 SZT.)

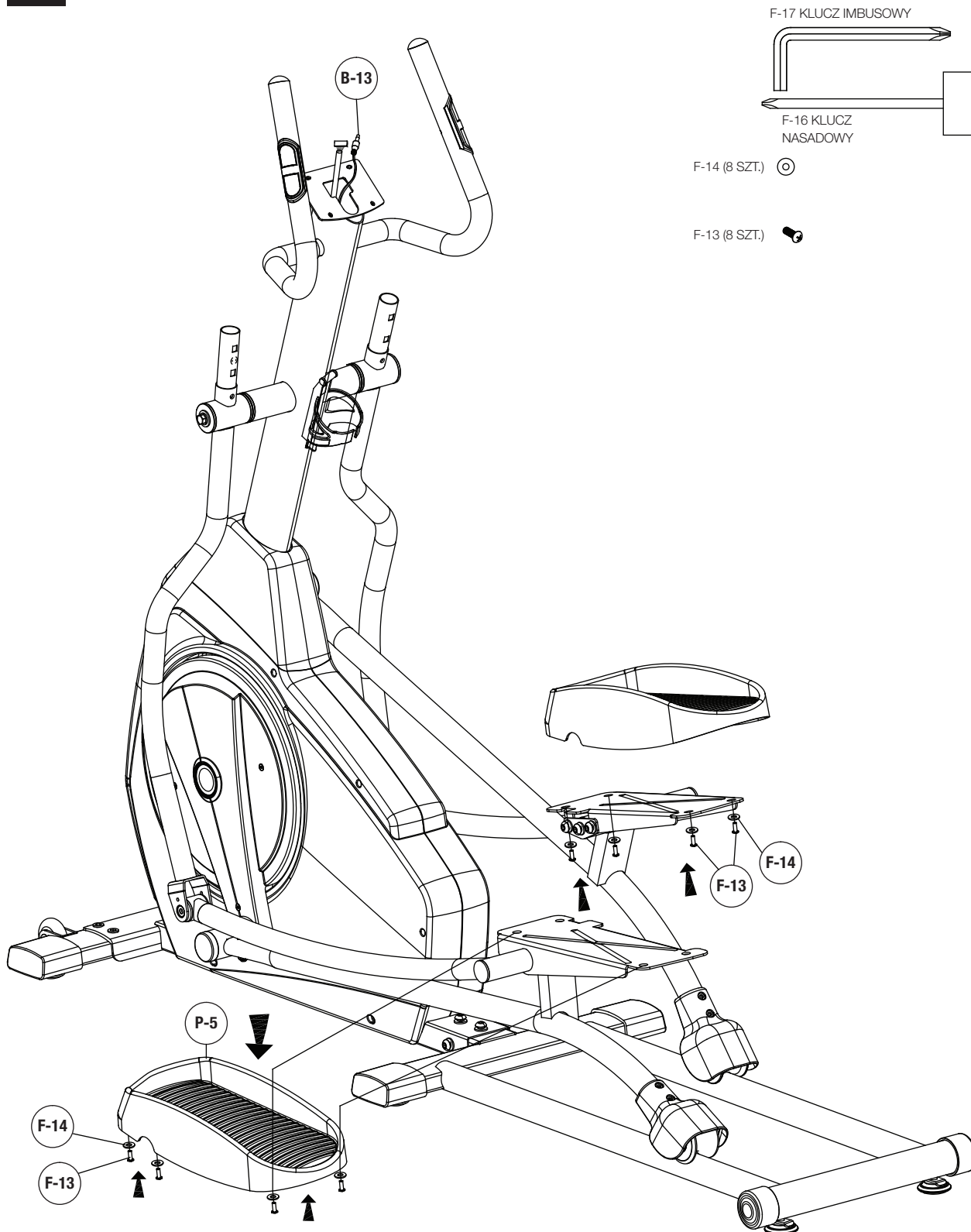
 F-17  
F-16

# 4

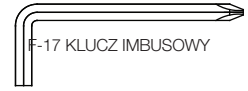


# Instrukcja montażu

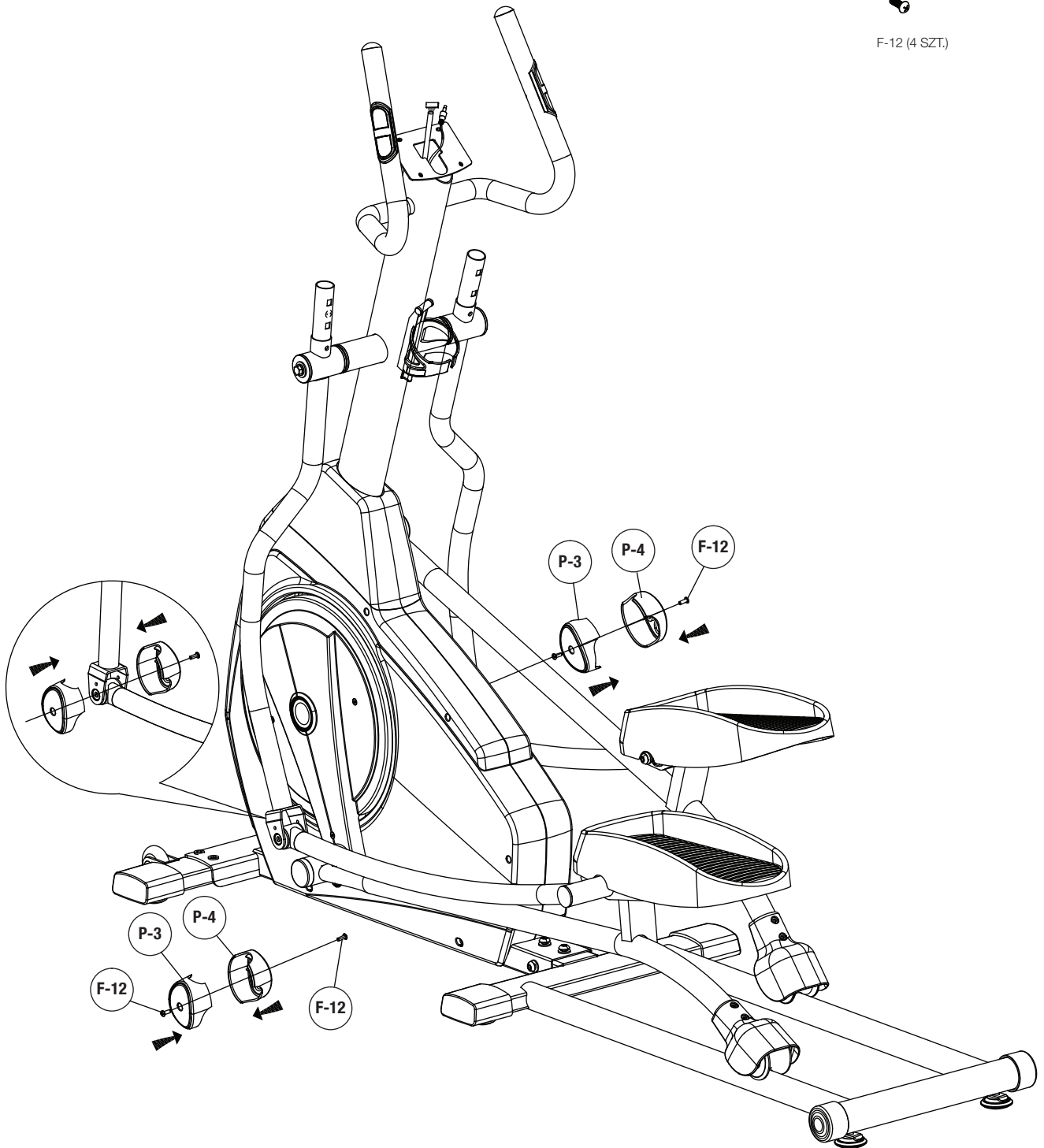
5



6



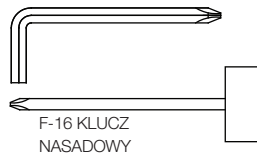
F-12 (4 SZT.)



# Instrukcja montażu

7

F-17 KLUCZ IMBUSOWY



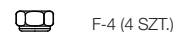
F-16 KLUCZ  
NASADOWY



F-5 (4 SZT.)



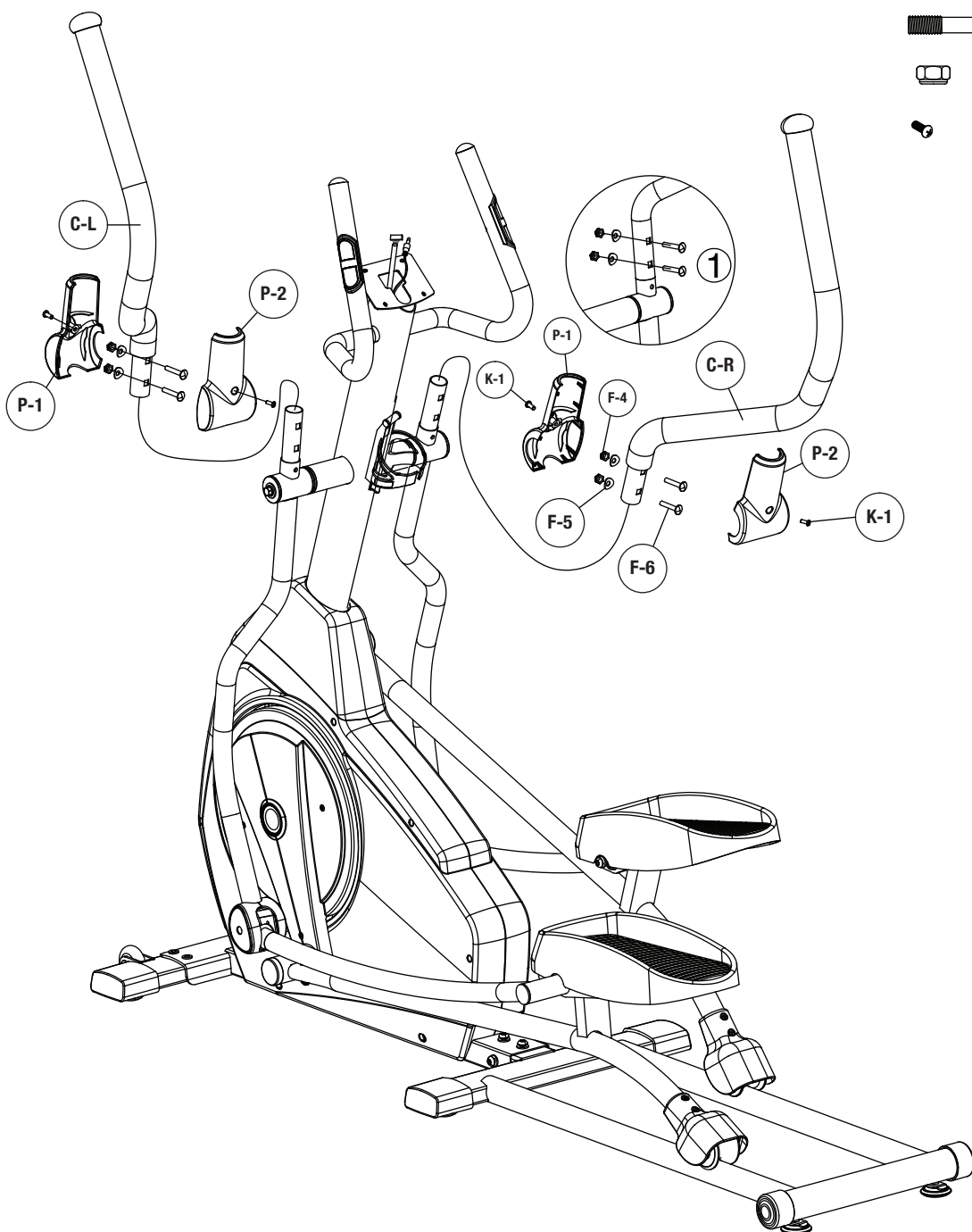
F-6 (4 SZT.)



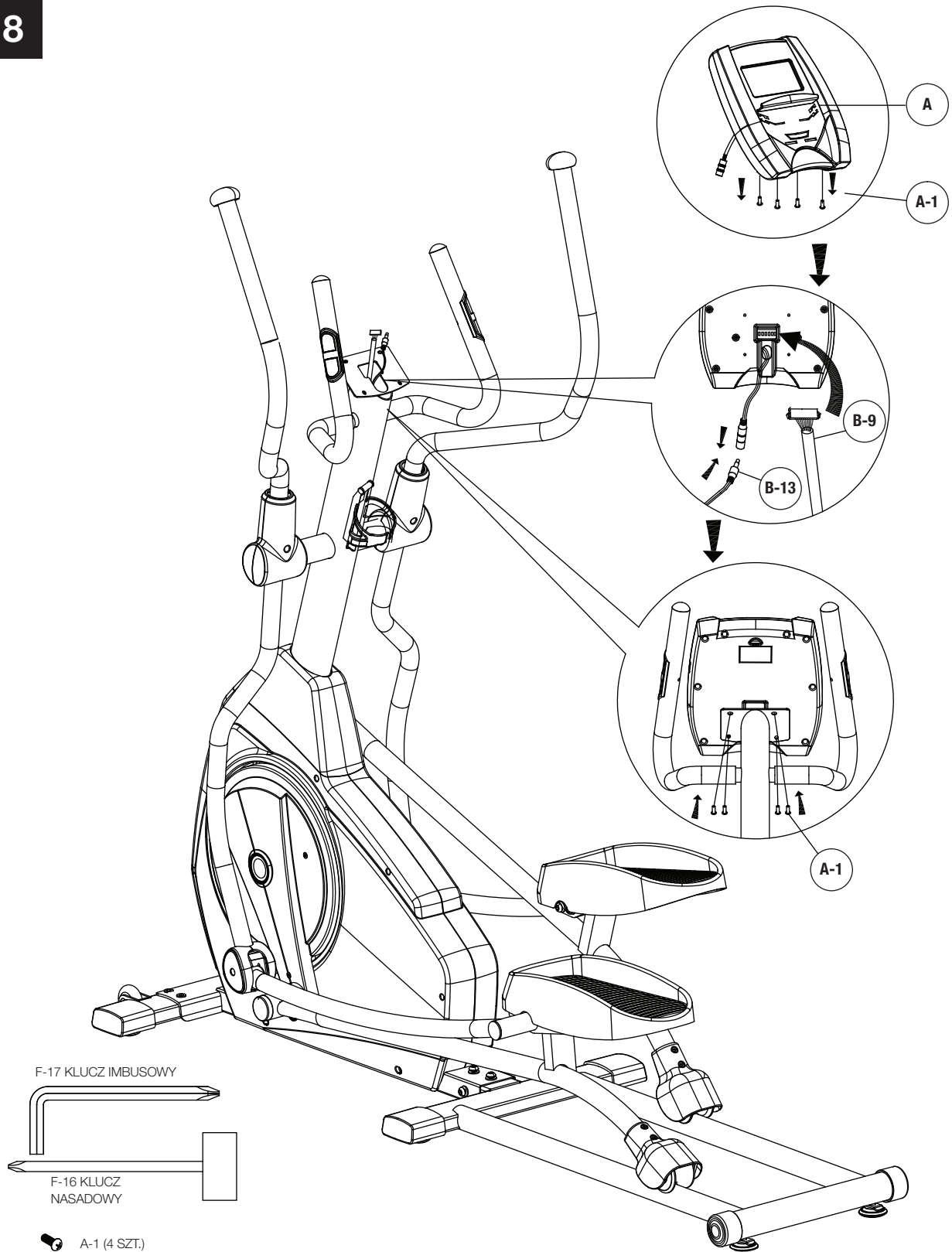
F-4 (4 SZT.)



K1 (4 SZT.)

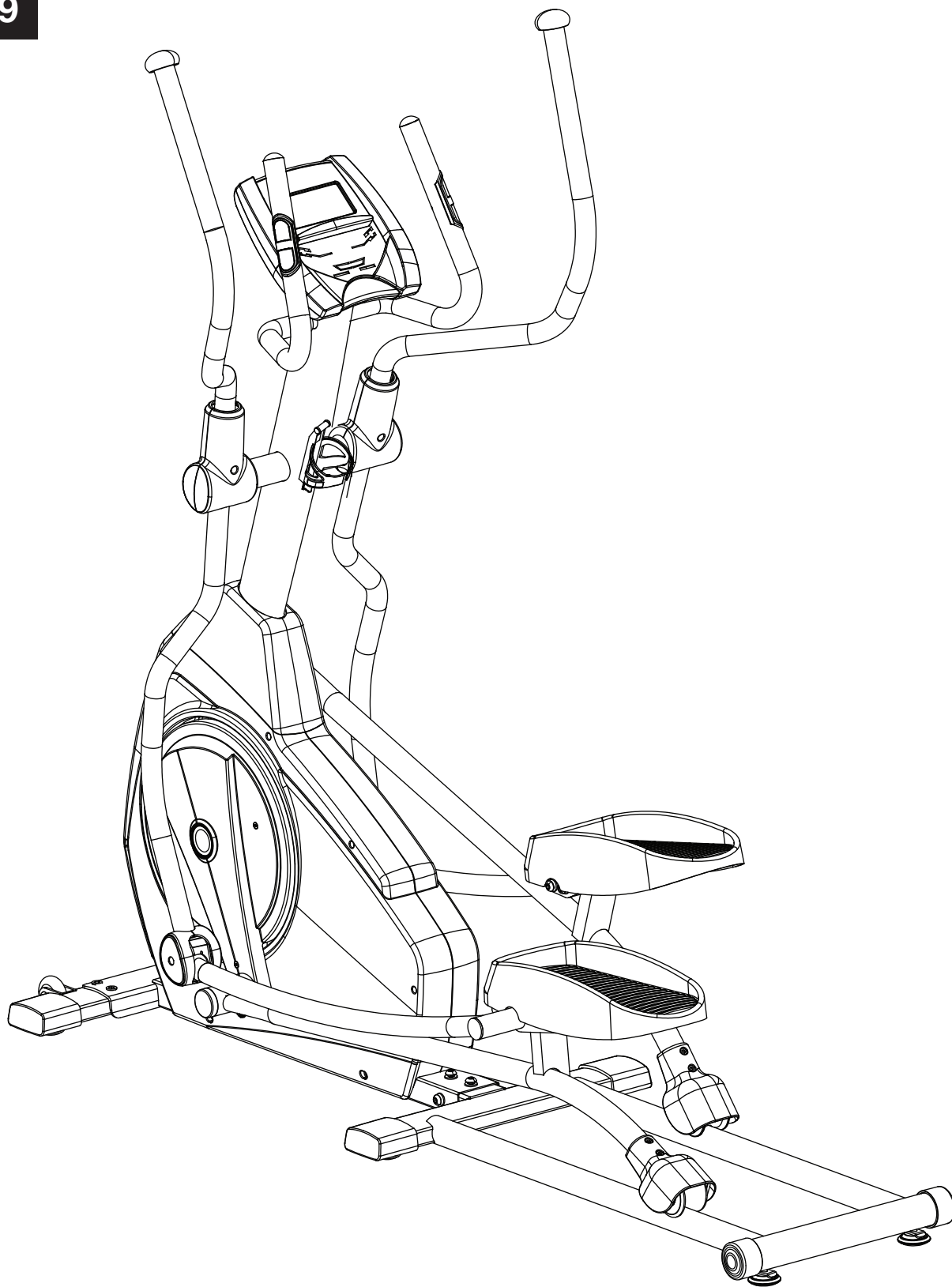


8



# Instrukcja montażu

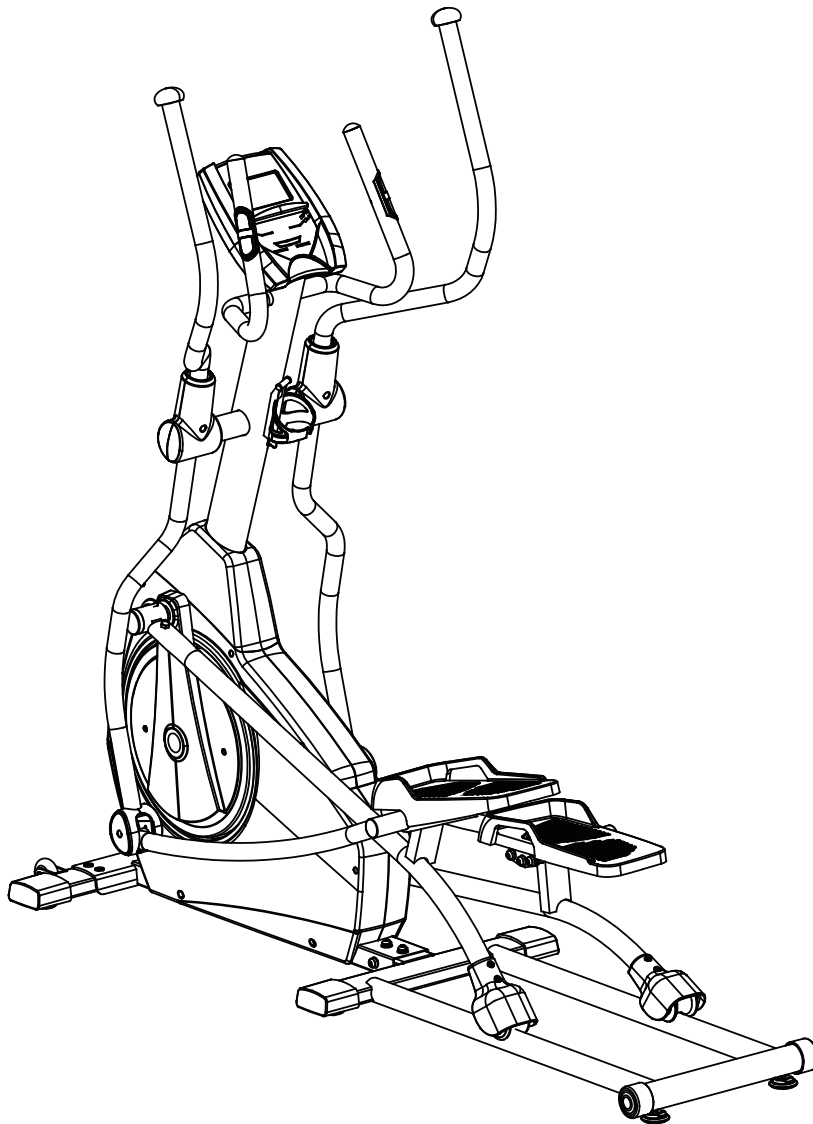
9



### Czynności kontrolne

Ukończyłeś składanie urządzenia. Przed pierwszym użyciem przeprowadź następujące czynności kontrolne:

- Sprawdź prawidłowe dokręcenie wszystkich śrub/ sworzni.
- Upewnij się, że urządzenie znajduje się na płaskiej powierzchni.





## INSTRUKCJA OBSŁUGI KONSOLI

### FUNKCJE WYŚWIETLACZA

PARAMETR	OPIS
<b>CZAS</b>	Jeśli czas nie jest zaprogramowany to zliczanie następuje od 00:00 do maksymalnej wartości 99:59, ze zmianami co 1 minutę. Timer – jeśli wstępnie zaprogramowano czas treningu, rozpocznie się odliczanie od wartości ustawionej do 00:00. Zmiana wartości programowanego czasu możliwa co 1 minutę, w przedziale od 00:00 do 99:00.
<b>PRĘDKOŚĆ</b>	Pokazuje aktualną prędkość treningową. Maksymalne teoretyczne wskazanie to 99.9 KM/H.
<b>RPM</b>	Pokazuje aktualną prędkość obrotową. Zakres wskazań od 15 do 999 obrotów/min.
<b>DYSTANS</b>	Pokazuje pokonany dystans od 0.00 do 99.99 KM. Użytkownik może zaprogramować dystans posługując się przyciskami UP / DOWN (W GÓRĘ / W DÓŁ). Zmiana wartości programowanego czasu możliwa co <b>1KM</b> , w zakresie od 0.00 do <b>99.00</b> .
<b>WYDATEK ENERGETYCZNY</b>	Pokazuje treningowy wydatek energetyczny. Wyświetlane są wartości w przedziale od 0 do maksymalnie 9999 kcal. (Ten parameter wyświetlany jest z dużym przybliżeniem i nie może być traktowany jako parameter medyczny, służy jedynie do porównań między treningami ). <b>Programowanie wydatku energetycznego możliwe jest w zakresie od 0 do 9990 kcal, ze zmianami co 1 kcal.</b>
<b>TĘTNO</b>	Użytkownik może zaprogramować tętno docelowe w zakresie od 30 do 230 ud/min. Jeśli, w czasie treningu, zostanie przekroczona ustawiona wartość tętna, komputer zasygnalizuje to dźwiękiem.
<b>MOC</b>	Pokazuje aktualnie rozwijaną moc, w zakresie od 0 do 999 (Wat).
<b>MANUALNY</b>	Tryb program z określeniem parametru celu.
<b>POCZĄTKUJĄCY</b>	4 PROGRAMY do wyboru.
<b>ZAAWANSOWANY</b>	4 PROGRAMY do wyboru.
<b>SPORT</b>	4 PROGRAMY do wyboru.
<b>KARDIO</b>	Program z określeniem treningowego poziomu tętna.
<b>MOC</b>	Program z określeniem treningowego poziomu mocy / stała moc (Wat).
<b>UŻYTKOWNIK</b>	Użytkownik programuje profil obciążenia treningowego.

### FUNKCJE PRZYCISKÓW

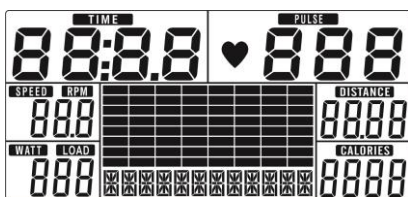
RODZAJ	OPIS
<b>Up</b>	Zwiększa poziom trudności. Zwiększa programowaną wartość parametru.
<b>Down</b>	Zmniejsza poziom trudności. Zmniejsza programowaną wartość parametru.
<b>Mode / Enter</b>	Zatwierdza wybór lub ustawioną wartość.
<b>Reset</b>	Naciśnij i przytrzymaj 2 sekundy, komputer wykona restart i przejdzie do ustawień. Powrót do głównego menu w czasie programowania lub tryb zatrzymania.
<b>Start / Stop</b>	Uruchamianie lub zatrzymanie programu.
<b>Recovery</b>	Śledzenie szybkości spadku tętna po zakończeniu programu (szybkość regeneracji).

## DZIAŁANIE:

### WŁĄCZENIE

Podłączyć zasilacz, komputer uruchomi się i zapalą się wszystkie segment wyświetlacza LCD przez 2 sekundy (Rys. 1).

# YORK<sup>®</sup> FITNESS



Rys. 1

### WYBÓR PROGRAMU

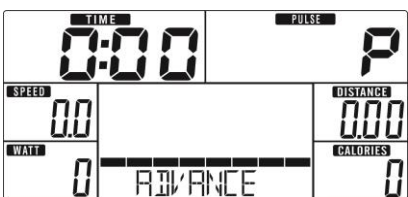
Wybierz program używając przycisków UP lub DOWN, w kolejności, MANUALNY (Rys. 2) → POCZĄTKUJĄCY (Rys. 3) → ZAAWANSOWANY (Rys. 4) → SPORT (Rys. 5) → KARDIO (Rys. 6) → MOC (Rys. 7) → UŻYTKOWNIK (Rys. 8)



Rys. 2



Rys. 3



Rys. 4



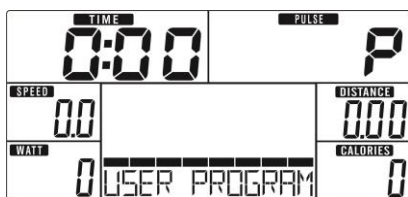
Rys. 5



Rys. 6



Rys. 7

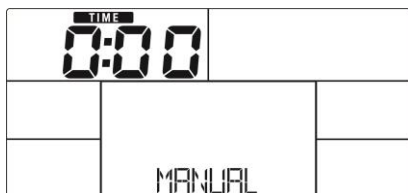


Rys. 8

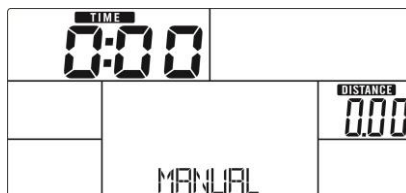
### Tryb MANUALNY

Naciśnij START z poziomu głównego menu, aby rozpocząć program w tym trybie.

1. Korzystając z przycisków UP lub DOWN wybierz program MANUALNY i naciśnij MODE / ENTER celem edycji jego ustawień.
2. Przyciskami UP lub DOWN ustaw, do wyboru: CZAS (Rys. 9), DYSTANS (Rys. 10), WYDATEK ENERGETYCZNY (Rys. 11), TĘTNO (Rys. 12) i zatwierdź naciskając MODE / ENTER.
3. Rozpocznij program naciskając START/STOP. Przyciskami UP lub DOWN ustaw żądany poziom obciążenia. Nowy poziom obciążenia wyświetli się w oknie MOC, jeśli nie będzie kolejnych zmian przez okres 3 sek, wyświetlacz MOC pokaże aktualnie rozwijaną moc w watach. (Rys. 13).
4. Naciśnij START/STOP celem uruchomienia trybu pauzy. Naciśnij RESET celem powrotu do głównego menu.



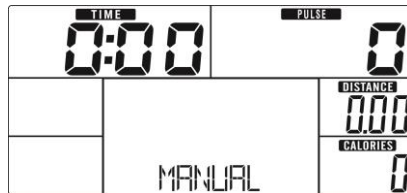
Rys. 9



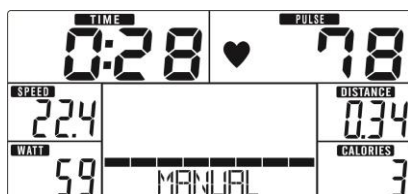
Rys. 10



Rys. 11



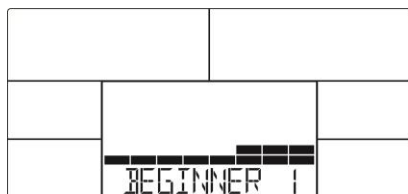
Rys. 12



Rys. 13

### Program - POCZĄTKUJĄCY

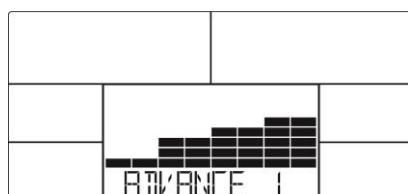
1. Wybierz program POCZĄTKUJĄCY korzystając z przycisków UP lub DOWN i zatwierdź go wciskając MODE / ENTER.
2. Korzystając z przycisków UP lub DOWN wybierz 1 z 4 wariantów programu POCZĄTKUJĄCY (Rys. 14) i zatwierdź wybór wciskając MODE / ENTER.
3. Przyciskami UP lub DOWN ustaw CZAS programu.
4. Uruchom program naciskając START/STOP. Przyciskami UP lub DOWN ustaw żądany poziom obciążenia.
5. Naciśnij START/STOP aby uruchomić tryb pauzy. Naciśnij RESET celem powrotu do głównego menu.



Rys. 14

### Program - ZAAWANSOWANY

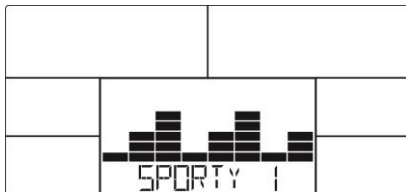
1. Przyciskami UP lub DOWN wybierz program ZAAWANSOWANY i potwierdź wybór wciskając MODE / ENTER.
2. Przyciskami UP lub DOWN wybierz 1 z 4 wariantów programu ZAAWANSOWANY (Rys. 15) i naciśnij MODE / ENTER celem zatwierdzenia.
3. Ustaw CZAS korzystając z przycisków UP lub DOWN.
4. Uruchom program naciskając START/STOP. Ustaw żądany poziom trudności przyciskami UP lub DOWN.
5. Naciśnij START/STOP aby uruchomić tryb pauzy. Naciśnij RESET celem powrotu do głównego menu.



Rys. 15

## Program - SPORT

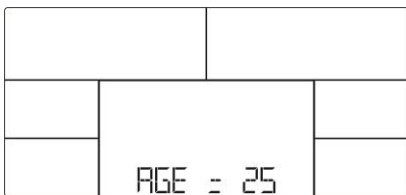
1. Wybierz program SPORT korzystając z przycisków UP lub DOWN i potwierdź wybór wciskając MODE / ENTER.
2. Przyciskami UP lub DOWN wybierz 1 z 4 wariantów program SPORT (Rys. 16) i naciśnij MODE / ENTER celem zatwierdzenia.
3. Ustaw CZAS korzystając z przycisków UP lub DOWN.
4. Uruchom program naciskając START/STOP. Ustaw żądany poziom trudności przyciskami UP lub DOWN.
5. Naciśnij START/STOP aby uruchomić tryb pauzy. Naciśnij RESET celem powrotu do głównego menu.



Rys. 16

## Program - KARDIO

1. Wybierz program KARDIO korzystając z przycisków UP lub DOWN i potwierdź wybór wciskając MODE / ENTER.
2. Przyciskami UP lub DOWN ustaw WIEK (Rys. 17).
3. Przyciskami UP lub DOWN wybierz poziom TĘTNA 55% (Rys. 18), 75%, 90% lub określ wartość TĘTNA (fabrycznie: 100).
4. Ustaw CZAS korzystając z przycisków UP lub DOWN.
5. Uruchom program naciskając START/STOP. Naciśnij RESET celem powrotu do głównego menu.



Rys. 17



Rys. 18

## Program - MOC

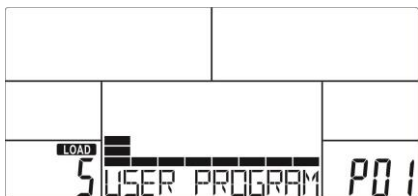
1. Wybierz program MOC korzystając z przycisków UP or DOWN i potwierdź wybór wciskając MODE / ENTER.
2. Przyciskami UP lub DOWN ustaw wartość MOC (fabrycznie: 120 Wat, Rys. 19).
3. Ustaw CZAS przyciskami UP lub DOWN.
4. Uruchom program naciskając START/STOP. Ustaw żądany poziom mocy przyciskami UP lub DOWN.
5. Naciśnij START/STOP celem uruchomienia trybu pauzy. Naciśnij RESET celem powrotu do głównego menu.



Rys. 19

## Program - UŻYTKOWNIK

1. Wybierz program UŻYTKOWNIK korzystając z przycisków UP lub DOWN i potwierdź wybór wciskając MODE / ENTER.
2. Wybierz 1 z 4 profili UŻYTKOWNIK (U1-U4) za pomocą przycisków UP lub DOWN.
3. Przyciskami UP lub DOWN stwórz wybrany profil obciążenia (Rys. 20). Profil składa się z 20 kolumn, użytkownik może określić poziom obciążenia dla każdej kolumny. Wciskając MODE / ENTER przez 2 sekundy użytkownik przechodzi do kolejnego ustawienia.
4. Ustaw CZAS korzystając z przycisków UP lub DOWN.
5. Uruchom program naciskając START/STOP. Zmień poziom obciążenia na żądany naciskając UP lub DOWN.
6. Naciśnij START/STOP celem uruchomienia trybu pauzy. Naciśnij RESET celem powrotu do głównego menu.



Rys. 20

### **RECOVERY**

Po zakończeniu programu, utrzymuj ręce na sensorach dotykowych pulsu, naciśnij na przycisk RECOVERY i obiema rękoma z powrotem chwyć sensory. Wszystkie funkcje będą zatrzymane, odliczany będzie tylko CZAS, startując od 00:60 do 00:00 (Rys. 21). W tym czasie komputer bada powysiłkową szybkość spadku tętna (im szybsza tym lepiej) i wyświetla wynik w postaci symboli od F1, F2... do F6. F1 oznacza najlepszy wynik, a F6 najgorszy (Rys. 22). Przeprowadzając regularne sesje treningowe wynik wyświetlany na koniec testu RECOVERY powinien stopniowo ulegać poprawie. (Naciśnij przycisk RECOVERY ponownie w celu powrotu do głównego menu.)



Rys. 21



Rys. 22

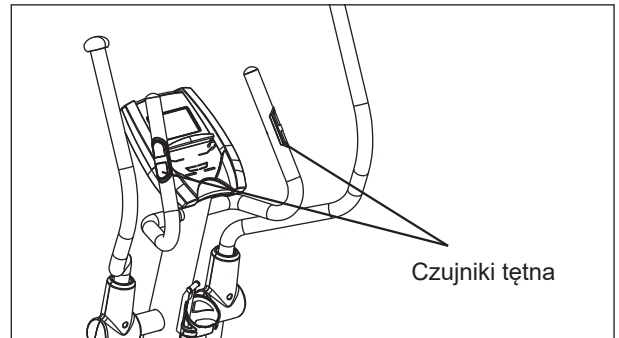
### **UWAGA:**

1. Po 4 minutach bezczynności, czy braku sygnału tętna, konsola przejdzie w tryb oszczędzania energii. W celu uruchomienia funkcji konsoli należy nacisnąć dowolny przycisk.
2. W sytuacji kiedy odnosi się wrażenie, że konsola nieprawidłowo funkcjonuje należy odłączyć zasilacz i po chwili podłączyć go ponownie.

## Wskazówki obsługi

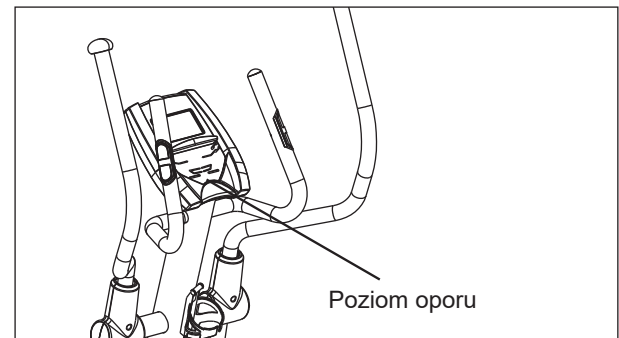
### Czujniki tętna

Trenażer jest wyposażony w 2 czujniki tętna. W celu uzyskania odczytów tętna należy oprzeć obie ręce jednocześnie na czujnikach. Nie ściskaj zbyt mocno czujników i odczekaj kilka sekund do wyświetlenia wyników pomiaru przez komputer. Odczyt z wbudowanych w urządzenie czujników tętna zawsze obarczony jest pewną niedokładnością i jego wskazania należy traktować jedynie orientacyjnie. Niedokładność może być spowodowana bliską obecnością urządzeń niespełniających wymogów dyrektywy kompatybilności elektromagnetycznej.



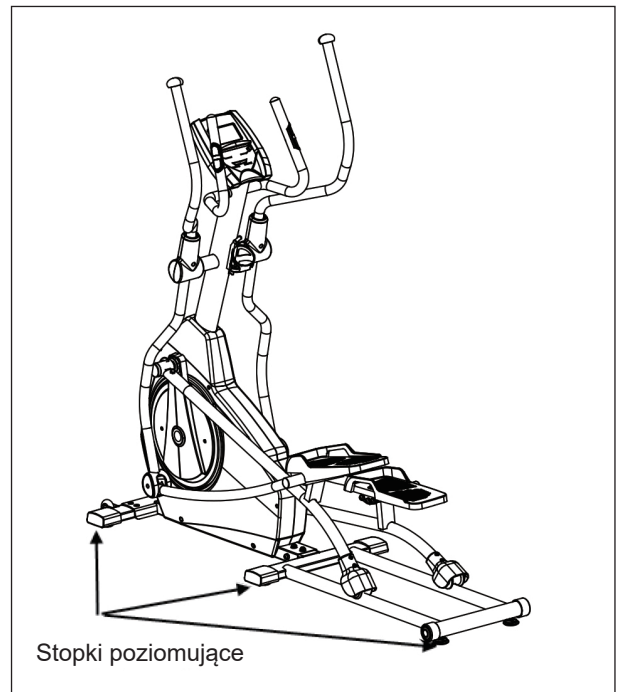
### Regulacja oporu

Trenażer wyposażony jest w niezależny system hamulcowy (oporowy). Siłą oporu steruje magnes, który przybliża się lub oddala od koła zamachowego. Im bliżej koła zamachowego znajduje się magnes tym większy opór. Magnes jest sterowany przez komputer. Celem regulacji wystarczy przekręcić pokrętkę UP/DOWN na komputerze.



### Poziomowanie trenażera

Na podporach poziomych znajdują regulatory wysokości służące do poziomowania urządzenia na nierównej powierzchni. Celem regulacji wysokości urządzenia należy przekręcić regulatorami.



# Wykrywanie i usuwanie usterek

W przypadku jakichkolwiek problemów z działaniem urządzenia w pierwszej kolejności należy sprawdzić poprawne podłączenie przewodów. Poluzowane przewody są najczęstszą przyczyną usterek.

Poniższa tabela zawiera wykaz najczęstszych problemów i sposoby ich usuwania. W razie dalszego występowania problemów prosimy kontaktować się ze sprzedawcą.

PROBLEM	PRZYCZYNA	ROZWIĄZANIE
NIE DZIAŁA WYŚWIETLACZ	Brak zasilania	Kontynuuj trening i sprawdź, czy prędkość wynosi co najmniej 15 obr./min.
	Rozładowany lub uszkodzony akumulator.	W celu doładowania akumulatora, należy użyć trenażera co 3 miesiące. W przeciwnym wypadku należy wymienić akumulator.
BRAK WYŚWIETLANIA PRĘDKOŚCI	Uszkodzone lub niepoprawnie podłączone przewody.	Sprawdź prawidłowe podłączenie przewodów.
	Czujnik prędkości zbyt oddalony od magnesu	Skontaktuj się ze sprzedawcą.
CZĘŚCIOWE WYŚWIETLANIE	Niepoprawne podłączenie komputera	Sprawdź prawidłowe podłączenie przewodów.
		Podłącz i odłącz wszystkie przewody
		Skontaktuj się ze sprzedawcą.
BRAK SYGNAŁU TĘTNA	Uszkodzone lub niepoprawnie podłączone przewody.	Sprawdź prawidłowe podłączenie przewodów.
	Zbyt duży ruch rąk.	Chwyć mocniej rękojeści.
	Zbyt wilgotne dłonie.	Osusz dłonie.
	Zbyt mocny chwyt rękojeści z wbudowanymi czujnikami tętna	Poluzuj chwyt.
	Użytkownik nosi biżuterię.	Zdejmij biżuterię.
KOD BŁĘDU: E1	Zbyt słaby chwyt rękojeści podczas testu BODY FAT.	
KOD BŁĘDU: E4	Jeżeli wynik testu znajduje się poza wartościami FAT% 5~50 i BMI 5~50%, należy sprawdzić wiek użytkownika, wzrost, wagę.	
KOD BŁĘDU: E5	Sprawdzić podłączenie przewodu i wtyczkę.	

**ZE WZGLĘDÓW BEZPIECZEŃSTWA NIE NALEŻY ZDEJMOWAĆ OSŁON OCHRONNYCH. JEŻELI PROBLEM UTRZYMUJE SIĘ, PROSIMY O KONTAKT ZE SPRZEDAWCĄ. NIE KORZYSTAJ Z URZĄDZENIA DO MOMENTU USUNIĘCIA AWARII.**

Częstą przyczyną problemów z odczytem tętna jest wytwarzanie przez niektóre tkaniny ubraniowe statycznych ładunków elektrycznych, które to uniemożliwiają wiarygodny pomiar tętna. Inną przyczyną zakłóceń odczytów pomiarów tętna są urządzenia generujące pole elektromagnetyczne takie, jak: telefony komórkowe, odbiorniki telewizyjne i inne urządzenia elektryczne.

## Konserwacja

- Niniejsze urządzenie nie powinno być eksploatowane na zewnątrz pomieszczeń, w garażach lub piwnicach. Urządzenie należy eksploatować wyłącznie w zamkniętych suchych pomieszczeniach o stałej temperaturze powietrza.
- Dla ochrony urządzenia i podłogi zalecamy umieścić matę pod urządzeniem.
- Urządzenie należy chronić przed wilgocią. Należy również zapobiegać skapywaniu potu na urządzenie.
- Do czyszczenia produktu używaj miękkiej, wilgotnej szmatki bawełnianej.
- Chroń urządzenie przed zamoczeniem (szczególnie części elektryczne). Przed przystąpieniem do czyszczenia odłączyć kabel zasilający urządzenia od gniazdka sieciowego.
- W celu zapewnienia maksymalnego bezpieczeństwa eksploatacji urządzenia należy je co najmniej raz na tydzień sprawdzać pod kątem zużycia elementów. Dotyczy to takich elementów jak: linki, bloczki, nakrętki, śruby, części ruchome, tuleje, łańcuchy, kółka, łożyska i elementy łączące, itp.
- Urządzenie należy sprawdzać regularnie - zaleca się kontrolę co najmniej raz w tygodniu.
- Przed przystąpieniem do treningu należy sprawdzić dokręcenie wszystkich śrub.
- W przypadku uszkodzenia/zużycia elementów należy wycofać urządzenie z użytkowania do czasu naprawy, a w/w elementy zastąpić nowymi oryginalnymi częściami.

## Wskazówki fitness

### Rozpoczynanie i kończenie treningu

Rozpoczynaj każdy trening od rozgrzewki i kończ ćwiczeniami rozgrzewającymi/rozluźniającymi – kilka minut rozciągania pozwoli zapobiec naciągnięciu, naderwaniu i skurczom mięśni.

### Poprawna postawa treningowa

Aby rozpocząć trening stań na platformach. Oprzyj wygodnie ręce na rękojściach. Przesuń stopę znajdującą się wyżej do przodu i rozpocznij chód.

Trening rozpocznij od odpowiedniego poziomu obciążenia, który pozwoli Ci zapoznać się z urządzeniem. Po nabraniu pewności ustaw odpowiedni poziom obciążenia.

**Ruch do przodu i do tyłu:** Trener umożliwia chód do przodu i do tyłu, co sprzyja trenowaniu różnych partii mięśni. Jest to również sposób na urozmaicenie treningu. Celem zmiany kierunku ćwiczenia zwolnij i rozpocznij chód w odwrotnym kierunku.

**Regulacja poziomu obciążenia:** Poziom obciążenia można zmienić w dowolnym momencie treningu. Regulacja poziomu obciążenia służy do zwiększania lub zmniejszania poziomu trudności.

### Zalecane ćwiczenia rozciągające

Poprawna postawa w trakcie podstawowych ćwiczeń rozciągających została przedstawiona poniżej. W trakcie ćwiczeń rozciągających poruszaj się powoli - nie wykonuj gwałtownych ruchów.

#### 1. Rozciąganie mięśni tylnej części uda

Usiądź i wyprostuj jedną nogę. Stopę drugiej nogi przysuń do siebie i oprzyj ją o wewnętrzną stronę uda wyciągniętej nogi. Staraj się dosięgnąć najdalej jak to możliwe do palców stopy. Wytrzymaj przez 15 sekund, a następnie rozluźnij się. Powtórz czynność 3 razy dla każdej nogi. Ćwiczenia rozciągające: rozciąganie mięśni tylnej części uda, dolnego odcinka kręgosłupa oraz pachwin.



#### 2. Rozciąganie mięśni łydek/ścięgna Achillesa

Jedną nogę wysuń lekko do przodu, wysuń się do przodu, a ręce oprzyj o ścianę. Trzymaj tylną nogę wyprostowaną a stopę opartą płasko na podłodze. Zegnij przednią nogę, wychyl się do przodu a biodra przesuń w kierunku ściany. Wytrzymaj przez 15 sekund, a następnie rozluźnij się. Powtórz czynność 3 razy dla każdej nogi. Aby rozciągnąć mocniej ścięgno Achillesa zegnij również drugą nogę. Ćwiczenia rozciągające: rozciąganie mięśni łydki, ścięgna Achillesa oraz podudzia.



#### 3. Rozciąganie mięśnia czworogłowego

Jedną ręką oprzyj się dla równowagi o ścianę. Drugą ręką chwyć stopę. Staraj się dosięgnąć piętą jak najbliżej pośladków. Wytrzymaj przez 15 sekund, a następnie rozluźnij się. Powtórz czynność 3 razy dla każdej nogi. Ćwiczenia rozciągające: mięsień czworogłowy i mięśnie bioder.



#### 4. Rozciąganie wewnętrznych mięśni ud

Usiądź i złącz stopy. Kolana rozchylone na zewnątrz. Staraj się podciągnąć stopy jak najbliżej pachwin. Wytrzymaj przez 15 sekund, a następnie rozluźnij się. Powtórz czynność 3. Ćwiczenia rozciągające: mięsień czworogłowy i mięśnie bioder.





## Ile powinien trwać trening?

To zależy od Twojej kondycji fizycznej. Jeśli rozpoczynasz nowy program ćwiczeń, wdrażaj go stopniowo. Unikaj osiągnięcia celu za wszelką cenę. Najlepszym rozwiązaniem jest 30 minutowy trening, 3 razy w tygodniu. Unikaj przemęczenia - nie powinieneś czuć wyczerpania fizycznego zarówno w trakcie, jak i po zakończeniu ćwiczenia.

## Trening z kontrolą tętna

Jeśli chcesz w pełni wykorzystywać swój nowy przyrząd treningowy i osiągać doskonałe wyniki, zawsze ćwicz dokonując właściwego wysiłku fizycznego a to oznacza wsłuchiwanie się w pracę serca! Dążąc do osiągnięcia docelowego tętna, możesz kierować swoim treningiem i osiągnąć następujące cele:

**Dobre zdrowie** – dla tych, którzy chcą podnieść stan zdrowia i ogólne samopoczucie. Trenuj na poziomie intensywności równym 50-60% szacowanego maksymalnego tętna. Ćwiczenie powinno trwać około 30 minut i może być wykonywane prawie codziennie.

**Zrzucanie wagi** – Jeśli chcesz osiągnąć znaczną redukcję tkanki tłuszczowej, Twój trening powinien być bardziej intensywny: na poziomie 60-70% szacowanego maksymalnego poziomu tętna. Tego typu ćwiczenie można wykonywać prawie codziennie i powinno trwać do 30 minut.

**Podnoszenie sprawności fizycznej** – Takie treningi powinny być wykonywane na poziomie 70-80% szacowanego maksymalnego tętna. Od czasu do czasu osiągany będzie wysoki rytm pracy serca bliski maksymalnej wartości tętna. Są to sesje intensywne i należy zachować 48-godzinną przerwę pomiędzy nimi.

Trening na poziomie 90 % tętna maksymalnego zarezerwowany jest wyłącznie dla osób wyczynowo uprawiających sport.

## Obliczanie docelowego tętna

Najpierw należy wyliczyć, stosując formułę: „220 - twój wiek w latach”, szacowane maksymalne tętno.

Na przykład, jeśli masz 35 lat to szacowane maksymalne tempo wynosi:

$$220 - 35 = 185 \text{ uderzeń na minutę}$$

Następnie, aby wyliczyć maksymalne tętno wystarczy pomnożyć wartość szacowanego maksymalnego tętna (185 uderzeń na minutę) przez odpowiednią wartość procentową.

Więc, jeżeli Twoim celem jest lepsze samopoczucie:

$$185 \times 0,6 (60\%) = 111 \text{ uderzeń na minutę}$$

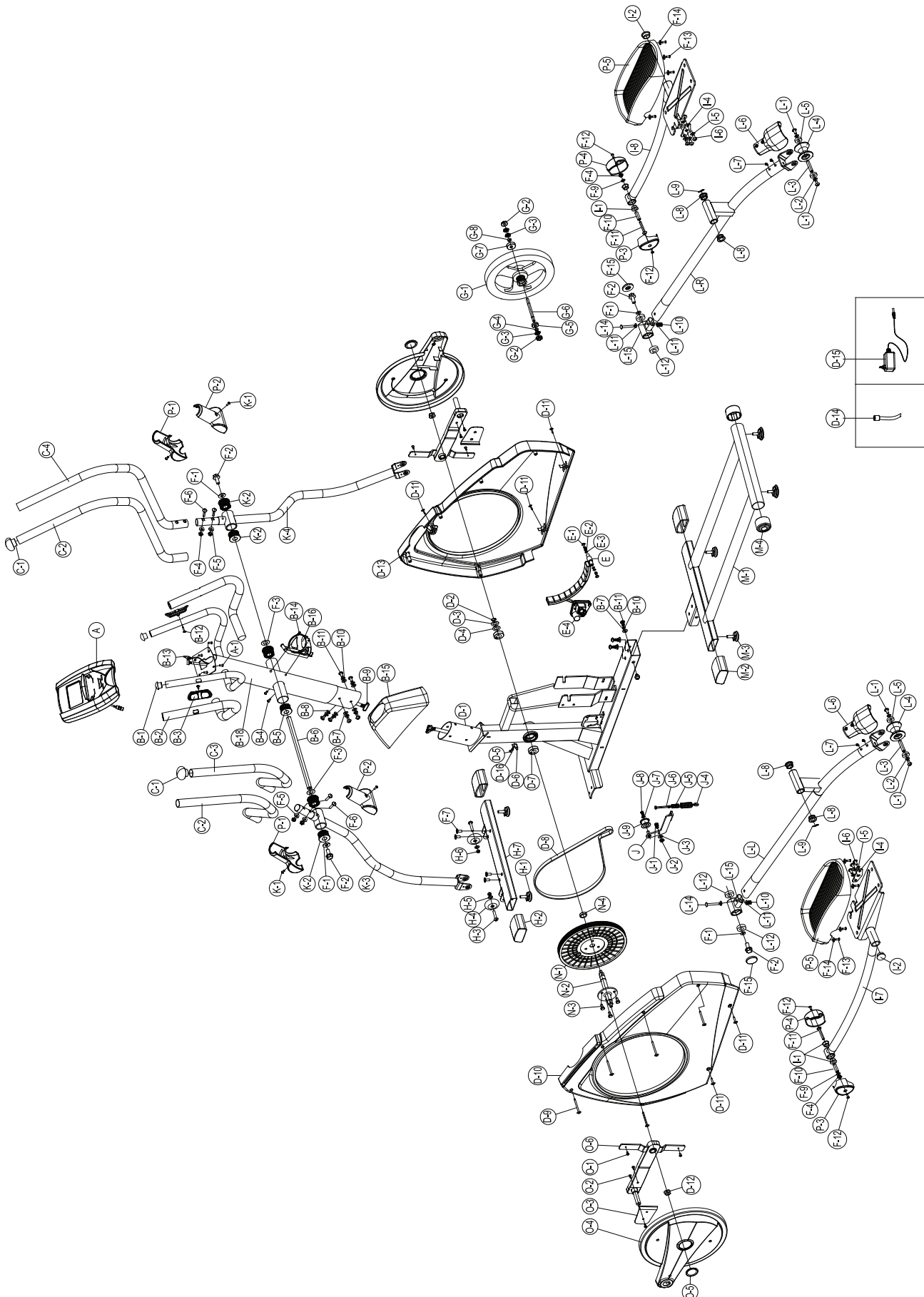
**UWAGA:** Należy pamiętać, że wszystkie te wyliczenia mają charakter jedynie szacunkowy – jeżeli w trakcie ćwiczenia, przy założonej wartości docelowej, odczuwasz dyskomfort należy obniżyć poziom.

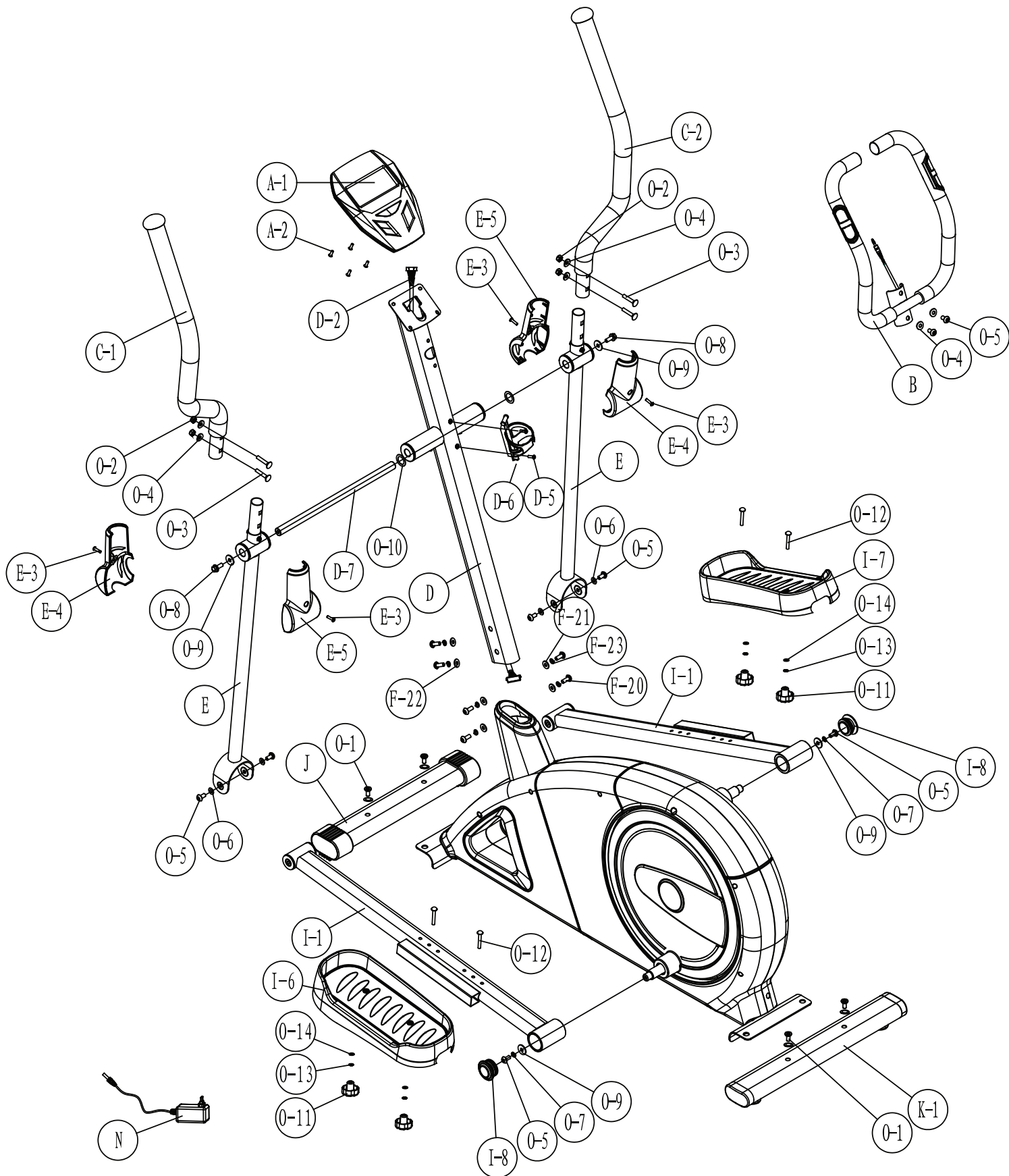
W trakcie treningu z kontrolą tętna należy przez cały czas ćwiczeń kontrolować stan tętna. Dlatego zalecamy stosowanie pasa piersiowego (jeżeli Twoje urządzenie jest wyposażone w odbiornik bezprzewodowy) lub czujnika pracy serca. Więcej informacji uzyskasz kontaktując się ze sprzedawcą.

**Przed rozpoczęciem nowego zestawu ćwiczeń obowiązkowo udaj się na wizytę do lekarza specjalisty celem uzyskania zgody na wykonywanie tego rodzaju wysiłku. Jeśli odczuwasz mdłości, zawroty głowy lub inne nienormalne objawy w trakcie ćwiczenia, natychmiast przerwij trening i skonsultuj się z lekarzem.**

**OSTRZEŻENIE!** Systemy monitorowania tętna mogą być niedokładne. Nadmiar ćwiczeń może doprowadzić do poważnych obrażeń lub śmierci. Jeśli poczujesz się słabo, natychmiast przerwij ćwiczenia.

## Rysunek szczegółowy





## Wykaz części

NR REF.	OPIS	ILOŚĆ
A	KOMPUTER	1 SZT.
A-1	ŚRUBA M5X14	4 SZT.
B	ZESTAW WSPORNIKA RĘKOJEŚCI	1 ZESTAW
B-1	ZASŁEPKA Ø 1 (CZARNA)	2 SZT.
B-2	RĘKOJEŚĆ Z PIANKI 520 X Ø23 X 5.0M/M (CZARNA)	2 SZT.
B-3	CZUJNIK TĘTNA	2 SZT.
B-4	ŚRUBA M6 X DŁ. 30	2 SZT.
B-5	TULEJA OSI RAMIENIA RUCHOMEGO, CZARNA	2 SZT.
B-6	OŚ RAMIENIA RUCHOMEGO Ø19 X DŁ. 353 (DLA ŚRUBY M6)	1 SZT.
B-7	PODKŁADKA PŁASKA Ø8 * Ø19 * GŁ. 2, SREBRNA	8 SZT.
B-8	PODKŁADKA WYGIĘTA, Ø8 X Ø19 X GŁ. 2, SREBRNA	2 SZT.
B-9	KABEL KOMPUTERA, SEKCJA GÓRNA DŁ. 850	1 SZT.
B-10	PODKŁADKA SPRĘŻYNUJĄCA Ø8,1 * Ø 12,9 * GŁ. 2,4, SREBRNA	10 SZT.
B-11	ŚRUBA (M8 X P1,25 X DŁ. 16(6M/M))	10 SZT.
B-12	WKREŃT SAMOGWINTUJĄCY Z RÓWKIEM M3,5 X DŁ. 20 MM)	2 SZT.
B-13	PRZEWÓD CZUJNIKA TĘTNA (650 MM, 650 MM)	2 SZT.
B-14	ŚRUBA Z ŁBEM GRZYBKOWYM M5 X P0.8 X DŁ.14, CZARNA	2 SZT.
B-15	OSŁONA PODPORY RĘKOJEŚCI	1 SZT.
B-16	UCHWYT NA BUTELKĘ NA NAPOJE	1 SZT.
B-17	ŚRUBA M5 * P0,8 * DŁ. 14	2 SZT.
B-18	PODPORA RĘKOJEŚCI	1 SZT.
C-L	ZESTAW RĘKOJEŚCI GÓRNEJ, LEWY	1 ZESTAW
C-R	ZESTAW RĘKOJEŚCI GÓRNEJ, PRAWY	1 ZESTAW
C-1	ZASŁEPKA, Ø1 1/4, CZARNA	2 SZT.
C-2	RĘKOJEŚĆ Z PIANKI 800 X Ø30 X 5,0M/M (CZARNA)	2 SZT.
C-3	RĘKOJEŚĆ GÓRNA, LEWA	1 SZT.
C-4	RĘKOJEŚĆ GÓRNA- PRAWA	1 SZT.
D	RAMA GŁÓWNA	1 ZESTAW
D-1	RAMA GŁÓWNA	1 ZESTAW
D-2	KLIPS C	1 SZT.
D-3	PODKŁADKA PŁASKA, Ø 20,3 X Ø 30 X GŁ. 1	1 SZT.
D-4	PODKŁADKA FALISTA Ø20 X Ø30 X GŁ. 0,3	1 SZT.
D-5	WKREŃT GWINTOWANY TRÓJKĄTNY M4 X DŁ. 10, NR 35	1 SZT.
D-6	CZUJNIK OBR/MIN	1 SZT.
D-7	ŁOŻYSKO 6004RS	2 SZT.
D-8	PAS NAPĘDOWY, J6 1 143, 450J	1 SZT.
D-9	WKREŃT Z ŁBEM GRZYBKOWYM M4 X DŁ. 50	5 SZT.
D-10	OSŁONA ŁAŃCUCHA (LEWA)	1 SZT.
D-11	WKREŃT Z ŁBEM GRZYBKOWYM M5 X DŁ. 16	6 SZT.
D-12	NAKRĘTKA, M10 X P1.25 X GŁ. 10	2 SZT.
D-13	OSŁONA ŁAŃCUCHA (PRAWA)	1 SZT.
D-14	PRZEWÓD ZASILANIA DC	1 SZT.
D-15	ZASILACZ, 240V 50HZ 9VDC 500MA	1 SZT.
D-16	POKRĘTŁO HAMULCA M8*DŁ. 20	1 SZT.
D-17	PRZEWÓD SILNIKA	1 SZT.
E	ZESTAW HAMULCA MAGNETYCZNEGO	1 ZESTAW
J-4J-5	ŚRUBA M6 * P1,0 * DŁ. 16	2 SZT.
E-2	PODKŁADKA PŁASKA	2 SZT.
E-3	PODKŁADKA SPRĘŻYNUJĄCA	2 SZT.
E-4	SILOWNIK	1 SZT.
F	ZESTAW ELEMENTÓW MONTAŻOWYCH	1 ZESTAW
F-1	PODKŁADKA PŁASKA, Ø8 X Ø25 X GŁ. 2	4 SZT.
F-2	ŚRUBA SZEŚCIKĄTNA	4 SZT.
F-3	WAVE WASHER, Ø20XØ30X0.3T, BLACK	2 SZT.
F-4	NAKRĘTKA SAMOBLOKUJĄCA M8	6 SZT.
F-5	CURVE WASHER, Ø8XØ19X2T	4 SZT.
F-6	ŚRUBA PODSADZANA M8 X 1,25 X DŁ. 40	4 SZT.
F-7	ŚRUBA M8 X 16	4 SZT.
F-9	PODKŁADKA PŁASKA	2 SZT.

NR REF.	OPIS	ILOŚĆ
F-10	TULEJA (Ø25*1.5)	2 SZT.
F-11	ŚRUBA Z ŁBEM GRZYBKOWYM, M8XP1,25 X DŁ.50	2 SZT.
F-12	ŚRUBA Z ŁBEM GRZYBKOWYM M5 X DŁ. 8 (CZARNA)	4 SZT.
F-13	ŚRUBA Z ŁBEM GRZYBKOWYM M5 X DŁ. 10 (CZARNA)	8 SZT.
F-14	PODKADKA PŁASKA, Ø6XØ16XGŁ. 1 (CZARNA)	8 SZT.
F-15	ZASŁEPKA, CZARNA	2 SZT.
F-16	KLUCZ	1 SZT.
F-17	KLUCZ IMBUSOWY	1 SZT.
G	ZESTAW KOŁA ZAMACHOWEGO	1 ZESTAW
G-1	KOŁO ZAMACHOWE	1 SZT.
G-2	NAKRĘTKA, 3/8"-26	2 SZT.
G-3	NAKRĘTKA, 3/8"-26XGŁ.4,5	3 SZT.
G-4	PODKŁADKA PŁASKA (Ø 6 X Ø 12 X GŁ. 1)	1 SZT.
G-5	ŁOŻYSKO 6000RS	1 SZT.
G-6	OŚ KOŁA ZAMACHOWEGO (Ø 11 X DŁ. 120)	1 SZT.
G-7	ŁOŻYSKO 6300RS	1 ZESTAW
G-8	4PCS	1 SZT.
H	PODPORA PRZEDNIA	1 ZESTAW
H-1	ZASŁEPKA WSPORNIKÓW, CZARNA	2 SZT.
H-2	PODKŁADKA	2 SZT.
H-3	ŚRUBA M8 * P1.25 * DŁ. 40	2 SZT.
H-4	KÓŁKO TRANSPORTOWE, CZARNE	2 SZT.
H-5	PODKŁADKA PŁASKA	2 SZT.
H-6	NAKRĘTKA M8	2 SZT.
H-7	WSPORNIK PRZEDNI	1 SZT.
I-L	ZESTAW PEDAŁÓW LEWY	1 ZESTAW
I-R	ZESTAW PEDAŁÓW PRAWY	1 ZESTAW
I-1	TULEJA DOLNEJ RĘKOJEŚCI RUCHOMEJ	4 SZT.
J-5	ZASŁEPKA RAMIENIA PLATFORMY	2 SZT.
I-4	WSPORNIK	2 SZT.
L-1	PODKŁADKA PŁASKA Ø8 X Ø19 X GŁ. 2	6 SZT.
L-2	ŚRUBA Z ŁBEM GRZYBKOWYM M8 * P1.25* DŁ. 16	6 SZT.
I-7	LEWA PLATFORMA	1 SZT.
L-4	PRAWA PLATFORMA	1 SZT.
J	ZESTAW KOŁA ZĘBATEGO	1 ZESTAW
J-1	SWORZEŃ M8 X 1,25 X DŁ. 20	1 SZT.
J-2	NAKRĘTKA SAMOBLOKUJĄCA, M8 NR 30	1 SZT.
L-8	PODKŁADKA PŁASKA, Ø8,5 X Ø25 X 1T	1 SZT.
J-4	SPRĘŻYNA NACIĄGOWA, Ø20 X Ø12 X GŁ.12	1 SZT.
J-5	MOCOWANIE SPRĘŻYNY, Ø14 X DŁ. 30, CZARNE	1 SZT.
J-6	ŚRUBA SZEŚCIKĄTNA, M6 XP 1.0 X DŁ. 100	1 SZT.
J-7	PODKŁADKA PŁASKA, Ø6 X Ø13 X GŁ. 1	1 SZT.
J-8	SWORZEŃ M8 X 1,25 X DŁ. 20	1 SZT.
J-9	ROLKA KOŁA ZĘBATEGO, Ø30 X DŁ. 22	1 SZT.
K-L	ZESTAW RĘKOJEŚCI LEWEJ, SEKCJA DOLNA	1 ZESTAW
K-R	ZESTAW RĘKOJEŚCI PRAWY, SEKCJA DOLNA	1 ZESTAW
K-1	ŚRUBA Z ŁBEM GRZYBKOWYM M5 X P0.8 X DŁ.14	4 SZT.
K-2	TULEJA RĘKOJEŚCI RUCHOMEJ	4 SZT.
K-3	RĘKOJEŚĆ LEWA, SEKCJA DOLNA	1 SZT.
K-4	RĘKOJEŚĆ PRAWA, SEKCJA DOLNA	1 SZT.
L-L	ZESTAW PLATFORMY LEWEJ	1 SZT.
L-R	ZESTAW PLATFORMY PRAWY	1 SZT.
L-1	ŚRUBA Z ŁBEM GRZYBKOWYM M8 * P1.25* DŁ. 16	4 SZT.
L-2	PODKŁADKA PŁASKA, Ø8 X Ø16 X GŁ. 1	4 SZT.
L-3	RUPA ROLKI Ø12 X DŁ. 50,6	2 SZT.
L-4	ROLKA Ø61 X Ø28 X 50,6, CZARNA	2 SZT.
L-5	ŁOŻYSKO 6001RS	4 SZT.
L-6	ZASŁEPKA ROLKI	2 SZT.

NR REF.	OPIS	ILOŚĆ
L-7	ŚRUBA Z ŁBEM GRZYBKOWYM M5 X P0.8 X DŁ. 12, CZARNA	4 SZT.
L-8	TULEJA Ø26,7 X Ø17,12 X DŁ. 15	4 SZT.
L-9	PODKŁADKA FALISTA Ø17,5 X Ø25 X GŁ. 0,3	2 SZT.
L-10	NAKRĘTKA SAMOBLOKUJĄCA M8 CZARNA	2 SZT.
P-2	PODKŁADKA PŁASKA, Ø8 X Ø16 X GŁ. 1	4 SZT.
L-12	ŁOŻYSKO 6003RS	4 SZT.
L-14	SWORZEŃ M8 X 1,25 X DŁ. 35	2 SZT.
L-15	WSPORNIK RAMIENIA PLATFORMY	2 SZT.
M	ZESTAW WSPORNIKA TYLNEGO	1 ZESTAW
M-1	WSPORNIK TYLNY	1 SZT.
M-2	ZASŁEPKA WSPORNIKA	2 SZT.
Q-3	PODKŁADKA	4 SZT.
Q-5	ZASŁEPKA WSPORNIKA	2 SZT.
N	ZESTAW OSI	1 ZESTAW
N-1	KOŁO PASOWE, Ø280*6	1 SZT.
N-2	WAŁ, Ø20, DŁ. 164	1 SZT.
N-3	ŚRUBA SZEŚCIOKĄTNA M8 X 1,25 X DŁ. 12 X GŁ. 5	3 SZT.
N-4	TULEJA, Ø20,5 X Ø25 X 7,5	1 SZT.
O	ZESTAW KORBY	2 ZESTAWY
O-1	ŚRUBA Z ŁBEM SZEŚCIOKĄTNYM, M5 X DŁ. 8, CZARNA	4 SZT.
O-2	ŚRUBA Z ŁBEM SZEŚCIOKĄTNYM, M5 X DŁ. 12, CZARNA	1 SZT.
O-3	ZASŁEPKA OSŁONY KORBY	2 SZT.
O-4	TALERZ	2 SZT.
O-5	ZASŁEPKA TALERZA	2 SZT.
O-6	POPZRZECZKA	2 SZT.
P-1	OSŁONA RĘKOJEŚCI GÓRNEJ, PRZÓD	2 SZT.
P-2	GÓRNA OSŁONA RĘKOJEŚCI, TYŁ	2 SZT.
P-3	DOLNA OSŁONA RĘKOJEŚCI, LEWA	2 SZT.
P-4	DOLNA OSŁONA RĘKOJEŚCI, PRAWA	2 SZT.
P-5	ZESTAW PEDAŁU	2 SZT.

Notatki

**YORK**<sup>®</sup>  
**FITNESS**

# Notatki



**DZIAŁ OBSŁUGI KLIENTA, DYSTRYBUCJA I SERWIS W POLSCE:**

Towarzystwo Handlowe „MATMARCO” Sp. z o.o.

04-790 Warszawa

ul. Trakt Lubelski 135

tel.: 22 872 09 89

e-mail: [biuro@matmarco.pl](mailto:biuro@matmarco.pl)

[www.yorkfitness.pl](http://www.yorkfitness.pl)

**YORK<sup>®</sup>**  
**FITNESS**