

# SENCOR®

SOC 1100SL  
SOC 1101RD  
SOC 1102TQ



## PL ■ Elektryczna soniczna szczoteczka do zębów

*Tłumaczenie oryginalnej instrukcji*

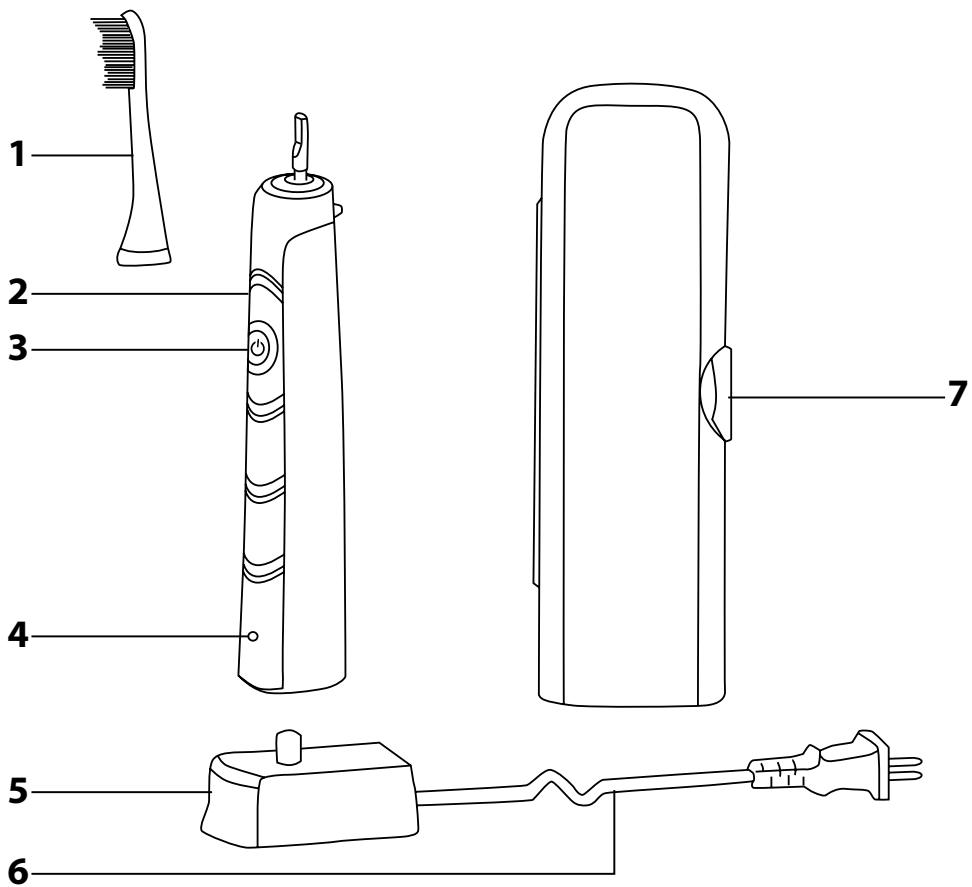
**PROSIMY UWAŻNIE PRZECZYTAĆ I ZACHOWAĆ JE NA PRZYSZŁOŚĆ.**

- Osoby z ograniczonymi zdolnościami fizycznymi lub psychicznymi oraz bez potrzebnego doświadczenia i wiedzy w zakresie użytkowania, mogą używać szczoteczek do zębów, jeśli znajdują się pod nadzorem lub zostały poinstruowane odnośnie użytkowania urządzenia w bezpieczny sposób i uświadamiają sobie ryzyko związane z eksploatacją urządzenia.
- Dzieci nie mogą bawić się urządzeniem. Dzieci bez nadzoru nie mogą wykonywać czyszczenia i konserwacji przeznaczonej do wykonania przez użytkownika.
- Jeżeli przewód zasilający uległ uszkodzeniu, jego wymianę należy wykonać w specjalizowanym punkcie serwisowym, aby uniknąć pojawienia się niebezpiecznych sytuacji. Zabrania się używania urządzenia z uszkodzonym przewodem zasilającym.
- Części urządzenia, które należy przymocować lub postawić, należy przymocować lub postawić w sposób uniemożliwiający spadnięcie do wody.
- Urządzenie musi być zasilane wyłącznie bezpiecznym małym napięciem zgodnym z oznaczeniem urządzenia.
- Do ładowania szczoteczki do zębów użyj wyłącznie oryginalnego stojaka ładującego, który dostarczany jest razem z nią. Przed podłączeniem stojaka ładującego do gniazdka sieciowego upewnij się, czy napięcie podane na tabliczce znamionowej odpowiada napięciu w twoim gniazdku.
- Niniejsza szczoteczka do zębów służy do mycia zębów i dziąseł. Urządzenia nie wolno używać do innych celów, niż te, do których jest przeznaczone.

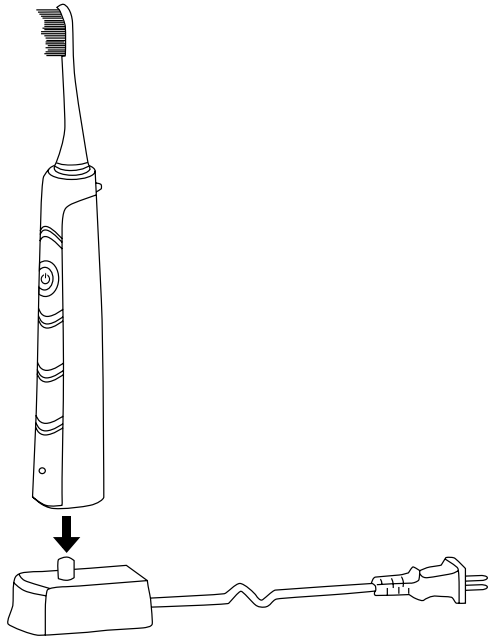
- Szczoteczka do zębów i jej stojak ładujący przeznaczony jest do użycia w pomieszczeniach wewnętrznych. Nie narażaj jej na działanie środowiska zewnętrznego, ekstremalnych temperatur, bezpośredniego promieniowania słonecznego ani nie umieszczaj jej w pobliżu otwartego płomienia i innych urządzeń lub odbiorników, które mogą być potencjalnym źródłem ciepła.
- Stojak ładujący umieszczaj zawsze na równej i stabilnej powierzchni. Dbaj o to, by wtyczka przewodu zasilającego nie zetknęła się z wodą lub wilgocią.
- Jeżeli dojdzie do zanurzenia stojaka ładującego do wody, najpierw odłącz go od gniazdka sieciowego i dopiero potem wyjmij go z wody i porządnie wysusz.
- Szczoteczkę używaj, ładuj i przechowuj w temperaturze pokojowej. Nie zanurzaj jej w wodzie.
- Z powodów higienicznych powinna być głowica szczoteczki używana tylko przez jednego użytkownika. Głowicę szczoteczki zmieniaj zawsze po upływie 3 miesięcy albo wcześniej, jeżeli widoczne są oznaki zużycia. Używaj wyłącznie oryginalnych zapasowych głowic.
- Jeżeli szczoteczkę używają dzieci, podczas czyszczenia zębów nadzoruj je, dopóki nie oswoją sobie techniki czyszczenia.
- Jeżeli w przeciągu ostatnich dwu miesięcy odbyłeś zabieg stomatologiczny albo chirurgiczno-dentystyczny, skonsultuj się z swoim dentystą w sprawie użycia sonicznej szczoteczki do zębów.
- Jeżeli po użyciu szczoteczki dochodzi do krwawienia z dziąseł i jeżeli krwawienie trwa nawet po tygodniu używania, skonsultuj się z swoim dentystą.
- Jeżeli użycie szczoteczki powoduje nieprzyjemne albo bolesne uczucia, przestań korzystać ze szczoteczki i ten stan skonsultuj z swoim dentystą.
- Jeżeli masz kardiostymulator albo inne implantowane urządzenie, używanie szczoteczki skonsultuj z swoim lekarzem albo producentem implantu.
- Czyszczenie i konserwację wykonuj zgodnie z instrukcjami podanymi w rozdziale Konserwacja i czyszczenie.
- Stojak ładujący odłączaj z gniazdka ciągnąc za wtyczkę przewodu zasilającego, nie jednak ciągnąc za przewód zasilający. Inaczej mogłoby dojść do uszkodzenia przewodu zasilającego lub gniazdka.
- Na szczoteczce do zębów ani jego stojaku ładującym nie wykonuj żadnych przeróbek.

- Jeżeli szczoteczka do zębów, stojak ładujący albo jego przewód zasilający są jakkolwiek uszkodzone, nie korzystaj z nich. Przewodu zasilającego stojaka ładującego nie można wymienić. Jeżeli dojdzie do jego uszkodzenia, musi zostać stojak ładujący wycofany i zastąpiony nowym. Do wymiany stojaka ładującego, który jest uszkodzony albo ma uszkodzony przewód zasilający, i do wszystkich napraw szczoteczki do zębów, skontaktuj się z autoryzowanym punktem serwisowym. Szczoteczki do zębów sam nie naprawiaj. Ingerencją w urządzenie narażasz się na ryzyko utraty ustawowego prawa wynikającego z roszczeń do wad gwarancji jakości.

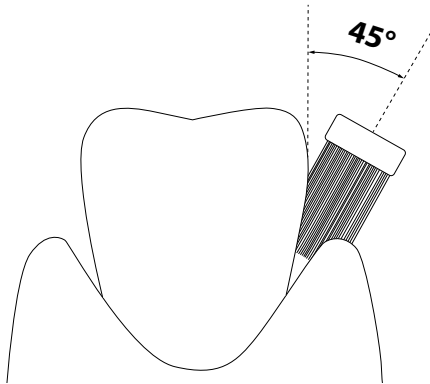
**A**



**B**



**C**



# Elektryczna soniczna PL szczoteczka do zębów Instrukcja obsługi

- Przed użyciem tego urządzenia prosimy o dokładne zaznajomienie się z niniejszą instrukcją, nawet jeżeli używają Państwo produktu podobnego typu. Prosimy korzystać z urządzenia tylko tak, jak jest to opisane w instrukcji użytkowania. Instrukcję należy zachować do ewentualnego zastosowania w przyszłości.
- Minimalnie w czasie trwania rozszerzeń z wadliwej realizacji, ewent. ustawowej gwarancji zalecamy przechowywać oryginalne opakowanie transportowe, materiał opakowania, dowód zakupu i potwierdzenie zakresu odpowiedzialności sprzedającego lub kartę gwarancji. W razie transportu zalecamy zapakować urządzenie ponownie do oryginalnego pudełka od producenta.

## OPIS SZCZOTECZKI DO ZĘBÓW I JEJ AKCESORIÓW

- |  |  |
|--|--|
| <b>A1</b> Głowica szczoteczki*   | <b>A4</b> Wskaźnik LED sygnalizuje pracę i ładowanie szczoteczki |
| <b>A2</b> Rękojeść o ergonomicznym kształcie z powierzchnią antypoślizgową   | <b>A5</b> Stojak ładujący  |
| <b>A3</b> Przycisk do włączenia i wyłączenia szczoteczki i ustawienia prędkości drgań (maks. 41 000 drgań na minutę) | <b>A6</b> Przewód zasilający                                     |
|  | <b>A7</b> Etui podróżne  |



\*Notatka:  
Częścią opakowania są 2 szt.

## MOCOWANIE I ZDEJMOWANIE GŁOWICY SZCZOTECZKI

- Przed mocowaniem albo zdejmowaniem głowicy **A1**, upewnij się, że szczoteczka jest wyłączona.
- Przymocowanie wykonaj przez założenie głowicy szczoteczki **A1** z góry na rękojeści **A2**. Dbaj o to, by doszło do mocnego połączenia obydwu części.
- Głowicę szczoteczki **A1** zdejmij przez pociągnięcie w kierunku od rękojeści **A2**.

## ŁADOWANIE SZCZOTECZKI DO ZĘBÓW

- Ta szczoteczka do zębów wyposażona jest we wbudowany akumulator Li-Ion, który umożliwia jej bezprzewodową eksploatację.
- Przed ładowaniem zapewnij, by szczoteczka była wyłączona.
- Stojak ładujący **A5** umieść na równej i stabilnej powierzchni i przewód zasilający **A6** podłącz do gniazdka sieciowego (100–240 V).
- Szczoteczkę umieść od góry w stojaku **A5**, patrz rysunek B. Wskaźnik LED **A4** zapali się na czerwono. Tym sygnalizowany jest proces ładowania. Kiedy tylko dojdzie do naładowania akumulatora, wskaźnik LED **A4** palić się będzie na niebiesko. Po zakończeniu ładowania odłącz stojak ładujący **A5** od gniazdka sieciowego.



Notatka:  
Szczoteczki zestaw ładowaczą przez minimum 15 godzin przed pierwszym użyciem i po długim czasie, kiedy nie korzystałeś z niej. Kiedy ładujesz szczoteczki pierwszy raz albo po dłuższym czasie, może trwać nawet 10 minut, zanim wskaźnik LED **A4** się zapali.

- W pełni naładowana szczoteczka wytrzyma około 180 minut pracy. Jeżeli myjesz zęby dwa razy dziennie przez 2 minuty, szczoteczka wytrzyma przez 45 dni bez konieczności ładowania.

## ZALECENIA DOT. OSIĄGNIĘCIA JAK NAJDLUŻSZEJ ŻYWOTNOŚCI AKUMULATORA

- W celu zapewnienia jak najdłuższej żywotności akumulatora zalecamy:
  - akumulator przechowywać, używać i ładować w temperaturze pokojowej. Zbyt wysokie temperatury mogą negatywnie wpływać na jego żywotność.
  - nie zostawiać akumulatora zbyt długo w pełni naładowanego albo w pełni wyładowanego.
  - nie utrzymywać stale akumulatora w pełni naładowanego.
  - akumulatora zupełnie nie wyładowywać.

## OBSŁUGA SZCZOTECZKI DO ZĘBÓW

- Przed użyciem upewnij się, że szczoteczka została poprawnie zmontowana. Włosy szczoteczki nawilż i umieść na nich pastę. Szczoteczkę włącz wciśnięciem przycisku **A3**.

## 1. POPRAWNA TECHNIKA CZYSZCZENIA

- Zalecamy rozpocząć czyszczenie od prawej połowy górnego łuku zębowego od strony zewnętrznej. Podczas czyszczenia postępuj z tyłu do przodu. Włosy szczoteczki przyłoż do zębów pod kątem 45° w linii wokół dziąseł, patrz rysunek C. Krótkimi, wolnymi ruchami przesuwaj szczotecznię do kolejnych zębów. Kiedy tylko umyjesz zewnętrzną stronę prawej połowy łuku zębowego, szczotecznię przesuń do strony wewnętrznej łuku zębowego. Ponownie postępuj z tyłu do przodu. Wychylenie szczoteczki dopasuj do ułożenia zębów. Podczas czyszczenia wewnętrznej strony przednich zębów łuku górnego trzymaj rękojeść szczoteczki **A2** pionowo tak, by czubek głowicy szczoteczki **A1** skierowany był do góry. Na koniec umyj powierzchnię dystalną zębów.
- W identyczny sposób wyczyść prawą połowę łuku dolnego, lewą połowę łuku dolnego a w końcu także lewą połowę łuku górnego. Podczas czyszczenia wewnętrznej strony zębów przednich łuku dolnego trzymaj rękojeść szczoteczki **A2** pionowo tak, by czubek głowicy szczoteczki **A1** skierowany był w dół.

## 2. USTAWIENIE PRĘDKOŚCI

- Wciśnięciem i przytrzymaniem przycisku **A3** przez 3 sekundy można zwiększyć prędkość drgań. To możesz wykonać ponownie, dopóki nie zostanie osiągnięta wymagana prędkość. Zmiana ustawienia prędkości sygnalizowana jest krótkim mignięciem wskaźnika LED **A4**.
- Kolejnym sposobem ustawienia prędkości jest przytrzymanie przycisku **A3** długo wciśnięciem. Prędkość drgań będzie stopniowo rosła. Stopniowe zwiększanie prędkości indykowane jest migającym wskaźnikiem LED **A4**. Po osiągnięciu maksymalnego stopnia prędkości cykl ustawiania prędkości powtórzy się od początku. Przycisk **A3** zluźnij we chwilę, kiedy osiągnięta zostanie wymagana prędkość.
- Ustawienie prędkości drgań zostanie zapisane w pamięci.
- Na początku, kiedy przyzwyczajasz się do nowego sposobu mycia zębów, zalecamy ustawić niższą prędkość.

## 3. FUNKCJA 4PACER

- Szczoteczka do zębów wyposażona jest w timer, który po każdych 30 sekundach, aż do automatycznego wyłączenia, na krótki czas zatrzyma pracę szczoteczki i w ten sposób ostrzeże cię, że powinieś rozpocząć mycie kolejnej części twojego uzębienia. W ten sposób jest zapewnione, że wszystkie kwadranty uzębienia będziesz mył tak samo długo.

## 4. TIMER WYŁĄCZENIA AUTOMATYCZNEGO

- Timer wyłączenia automatycznie wyłączy szczoteczki automatycznie po 2 minutach pracy. To czas zalecany przez dentystów do czyszczenia zębów szczoteczka soniczną.
- Po zakończeniu upewnij się, że szczoteczka jest wyłączona i wyczyść ją zgodnie z instrukcjami podanymi w rozdziale Konserwacja i czyszczenie. Następnie umieść ją z powrotem w stojaku ładującym **A5** albo możesz umieścić ją w etui **A7**. Przed włożeniem do etui **A7** należy zdjąć głowicę **A1** z rękojeści szczoteczki **A2**.

## KONSERWACJA I CZYSZCZENIE

- Z powodów higienicznych zalecamy czyszczenie szczoteczki do zębów regularnie po każdym użyciu.
- Przed czyszczeniem upewnij się, że szczoteczka jest wyłączona.
- Głowicę szczoteczki **A1** dokładnie opłucz pod letnią bieżącą wodą, aby z niej usunąć wszystkie resztki pasty i innych zanieczyszczeń. Jeżeli używasz do mycia zębów pasty wybielającej, zalecamy aplikować na głowicę szczoteczki **A1** kroplę mydła i potem dokładnie ją umyć pod letnią bieżącą wodą.
- Rękojeść szczoteczki **A2** opłucz pod letnią bieżącą wodą i potem wysusz.
- Jeżeli zanieczyszczony jest stojak ładujący **A5**, wytrzyj go zwilżoną szmatką i potem go wysusz. Dbaj o to, by wtyczka przewodu zasilającego **A6** nie zetknęła się z wodą lub wilgocią.
- Etui podróżne **A7** możesz wytrzeć wilgotną szmatką albo umyć pod letnią bieżącą wodą. Następnie poprawnie je wysusz.
- Do czyszczenia nie stosuj abrazyjnych środków czyszczących, rozcieńczalników itp. W odwrotnym przypadku może dojść do uszkodzenia powierzchni urządzenia.

## WYMIANA GŁOWICY SZCZOTECZKI

- Głowicę szczoteczki **A1** zmieniaj zawsze po upływie 3 miesięcy albo wcześniej, jeżeli widoczne są oznaki zużycia. Używaj wyłącznie oryginalnych zapasowych głowic.
- Zapasowe głowice są do nabycia u twojego sprzedawcy w sklepach internetowych lub zwykłych sklepach.

## MAGAZYNOWANIE

- Jeżeli przez dłuższy czas nie będziesz korzystać ze szczoteczki, to stojak ładujący **A5** odłącz od gniazdka sieciowego i szczoteczkę umieść w etui **A7**.
- Etui **A7** ze szczoteczką i stojak ładujący **A5** przechowuj w suchym, czystym miejscu.

## DANE TECHNICZNE

### Szczoteczka do zębów

Akumulator.....Li-Ion / 3,7 V / 800 mAh

Czas pracy po pełnym naładowaniu .....do 180 min

Hałas.....65 dB(A)

Stopień ochrony przed szkodliwymi skutkami wnikania wody..... IPX7

### Stojak ładujący

Wejście ..... 100–240 V~, 50–60 Hz, 1,4 W

Klasa ochrony (przed porażeniem prądem elektrycznym) .....II

Stopień ochrony przed szkodliwymi skutkami wnikania wody..... IPX7

Deklarowana wartość emisji hałasu wynosi 65 dB(A), co oznacza poziom mocy akustycznej A w stosunku do referencyjnej mocy akustycznej 1 pW.

### Wyjaśnienie terminów technicznych

Stopień ochrony przed porażeniem prądem elektrycznym:

Klasa II – Ochrona przed porażeniem prądem elektrycznym jest zapewniona za pomocą podwójnej lub wzmacnionej izolacji.

Stopień ochrony przed szkodliwymi skutkami wnikania wody:

IPX7 – Urządzenie chronione jest przed szkodliwymi skutkami wnikania wody przy zanurzeniu do głębokości 1 metra przez czas 30 minut.

Możliwość zmiany tekstu i parametrów technicznych zastrzeżona.

## WSKAZÓWKI I INFORMACJE DOTYCZĄCE POSTĘPOWANIA ZE ZUŻYTYM OPAKOWANIEM

Wykorzystany materiał opakowania umieścić w miejscu określonym przez gminę do wyrzucania odpadu.

## WYJĘCIE AKUMULATORA PO ZAKOŃCZENIU ŻYWOTNOŚCI WYROBU

Przed likwidacją wyrobu albo jego oddaniem w określonym miejscu zbiorczym zapewnić trzeba, by wyjęty został z niego wbudowany akumulator. Przed wyjęciem zostaw akumulator wyładować. Do wyjęcia akumulatora postępuj w następujący sposób. Rękojeść szczoteczki **A2** zapakuj do niepotrzebnej kawałka tkaniny i połóż na równej, stabilnej powierzchni. Przy pomocy małego młotka postukaj kilka razy od strony bocznej po rękojeści, mniej więcej w miejscu, gdzie znajduje się wskaźnik LED **A4**. Rękojeść **A2** lekko obróć i procedurę powtarzaj, dopóki nie zluzuje się osłona dolna z rękojeści **A2**. Po zluźowaniu usuń osłonę i wyjmij wbudowany akumulator. Wyjęcie akumulatora może również zapewnić autoryzowany punkt serwisowy. Jeżeli wyrób został już raz rozmontowany w celu ekologicznej likwidacji, nie można go już ponownie zmontować.

## LIKWIDACJA AKUMULATORÓW



Akumulatory zawierają substancje szkodliwe dla środowiska naturalnego i z tego względu nie powinny być wyrzucane razem ze zwykłym odpadem domowym. Oddaj je do poprawnej utylizacji w do tego celu przeznaczonych miejscach zbiorczych.

## LIKWIDACJA ZUŻYTYCH URZĄDZEŃ ELEKTRYCZNYCH I ELEKTRONICZNYCH



Niniejszy symbol na produktach lub towarzyszących dokumentach oznacza, iż zużytych produktów elektrycznych lub elektronicznych nie wolno wyrzucać do zwykłego odpadu komunalnego. Do poprawnej utylizacji, odnowy lub recyklingu oddaj takie produkty w miejscach zbiorczych dla tego typu odpadów. Alternatywnie w niektórych państwach Unii Europejskiej albo innych krajach europejskich możesz oddać swe wyroby lokalnemu sprzedawcy w czasie zakupu podobnego nowego wyrobu.

Poprawną likwidacją niniejszego produktu pomożesz zachować cenne źródła naturalne i wesprzeć prewencję potencjalnych negatywnych wpływów na środowisko naturalne i zdrowie ludzkie, co mogły by być następstwem niepoprawnej likwidacji odpadów. Kolejnych informacji uzyskać możesz w urzędach gminnych lub miejscach zbioru odpadów.

W przypadku niepoprawnej likwidacji niniejszego produktu nałożone mogą zostać kary zgodnie z lokalnymi przepisami.

### Dla podmiotów w krajach Unii Europejskiej

Jeżeli chcesz utylizować urządzenie elektryczne lub elektroniczne, zdobądź potrzebne informacje od swego sprzedawcy lub dostawcy.

### Likwidacja w krajach poza Unię Europejską

Symbol ten obowiązuje w Unii Europejskiej. Jeżeli chcesz likwidować niniejsze urządzenie pozyskaj potrzebne informacje dot. poprawnej likwidacji w lokalnych urzędach lub od swego sprzedawcy.



Niniejszy wyrób spełnia wszelkie podstawowe wymagania dyrektyw UE, którymi jest on objęty.