

WG2X

Trzyosiowy gimbal do kamer sportowych

Instrukcja obsługi

Guilin Feiyu Technology Incorporated Company

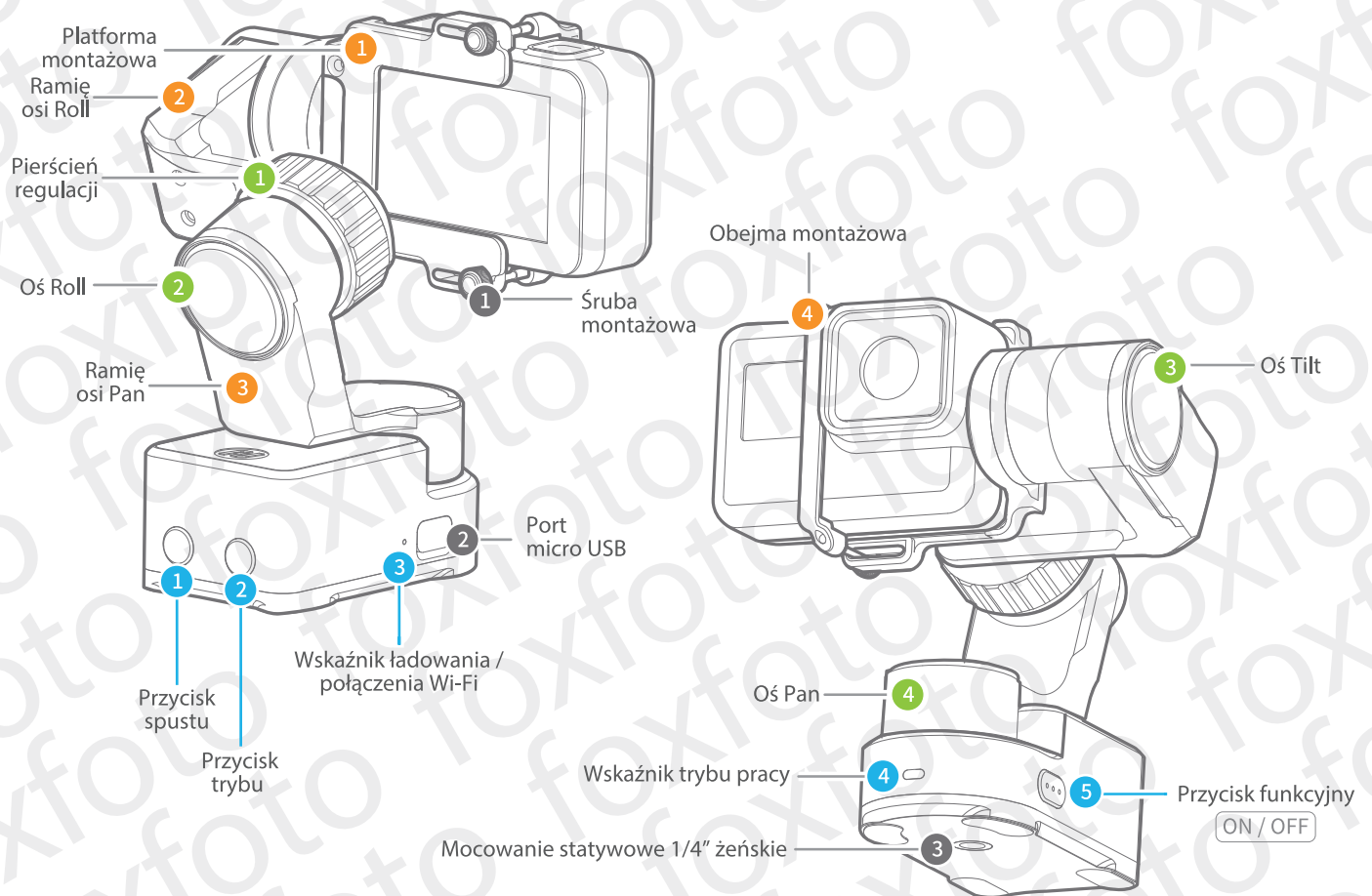
Spis treści

www.feiyu-tech.com

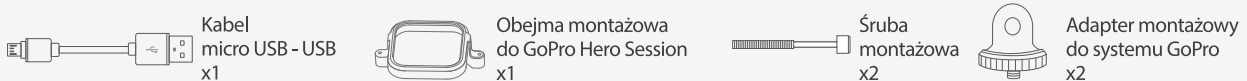
WG2X

1. Budowa WG2X	1
2. Szybki start	3
3. Podstawowe funkcje	4
Tryby i funkcje	4
Przycisk funkcyjny - operacje	4
Przycisk trybu - operacje	5
Przycisk spustu migawki - operacje	5
4. Funkcje zaawansowane	5
Ręczne ustawianie pozycji	5
Autopanorama	6
Aplikacja mobilna	7
Połączenie z kamerą	8
Aktualizacja oprogramowania	8
Inicjalizacja (poziomowanie) gimbała	9
5. Specyfikacja	10

1. Budowa WG2X



Akcesoria



Szczegóły budowy urządzenia

1 Śruba montażowa

Śruba montażowa do przymocowania obejmy podtrzymującej kamerę na platformie montażowej.

2 Port micro USB

(1) Port micro USB umożliwia ładowanie akumulatora gimbału. Gimbał może być ładowany w trakcie pracy urządzenia. Gimbał nie oferuje możliwości zasilania zewnętrznego sprzętu z akumulatora.
(2) Po podłączeniu do komputera port może być także użyty do aktualizacji oprogramowania gimbału. Pamiętaj, aby w trakcie użytkowania gimbału zakrywać port micro USB gumową zatyczką. Zabezpiecza ona styki przed zachlapaniem.

3 Mocowanie statywowe 1/4"

Umożliwia montaż gimbału na różnego rodzaju akcesoriach montażowych, statywach itp.

Wskaźnik i przyciski urządzenia

1 Przycisk spustu

Jedno naciśnięcie Wykonaj zdjęcie / rozpocznij nagrywanie

2 Przycisk trybu

Długie naciśnięcie Włączanie/wyłączanie Wi-Fi
Jedno naciśnięcie Tryb foto / tryb video
Trzy naciśnięcia Reset

3 Wskaźnik ładowania / połączenia Wi-Fi

W trakcie ładowania wskaźnik świeci na czerwono. O w pełni naładowanym akumulatorze informuje zielone światło.
W trakcie pracy po włączeniu modułu Wi-Fi wskaźnik zacznie migać na niebiesko. Po wyłączeniu Wi-Fi wskaźnik zgaśnie.
Włączenie nagrywania zasygnalizowane zostanie zielonym mignięciem.

4 Wskaźnik trybu pracy

Włączony Ciągłe zielone światło
Wyłączony Czerwone światło przechodzi z migającego w ciągłe
Tryb panoramowania Niebieskie światło miga jednokrotnie
Tryb śledzenia Niebieskie światło miga dwukrotnie
Tryb blokady / Inicjalizacja Ciągłe niebieskie światło
Błąd gimbalu Migające niebieskie światło
Niski stan akumulatora Niebieskie światło miga trzykrotnie co 5 sekund

5 Przycisk funkcyjny

Długie naciśnięcie Włączanie/wyłączanie
Jedno naciśnięcie Tryb panoramowania/blokady
Dwa naciśnięcia Tryb śledzenia
Trzy naciśnięcia Tryb selfie
**Funkcja selfie nie jest dostępna w trybie blokady*
Cztery naciśnięcia Funkcja autopanoramy
Pięć naciśnięć Inicjalizacja

Osie i pierścienie kalibracji

1 Pierścień kalibracji

Umożliwia wyważenie kamery w osi Roll.

2 Oś Tilt

Oś Tilt odpowiada za stabilizację kamery w kierunku góra/dół.

3 Oś Roll

Oś Roll odpowiada za przechyły kamery w kierunku lewo/prawo.

4 Oś Pan

Oś Roll odpowiada za obrót kamery w kierunku lewo/prawo.

Pozostałe elementy urządzenia

1 Platforma montażowa gimbalu

Umożliwia montaż kamery na gimbalu.

2 Ramię osi Roll

Umożliwia wyważenie oraz stabilizację kamery w osi Roll.

3 Ramię osi Pan

Umożliwia wyważenie oraz stabilizację kamery w osi Pan.

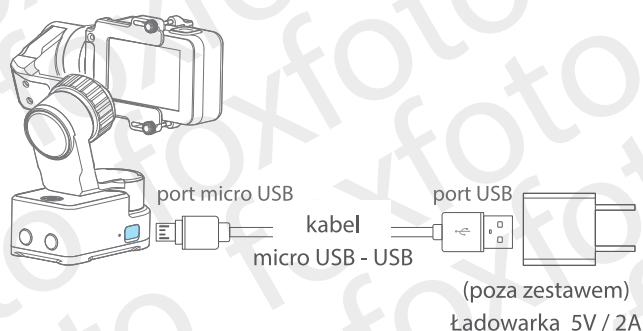
2. Szybki start

1 Ładowanie

Wskazówka

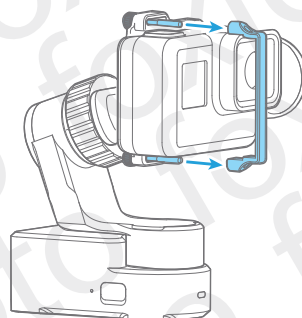
Przed pierwszym uruchomieniem gimbała naładuj całkowicie akumulator.

Ładowanie za pomocą kabla micro USB.

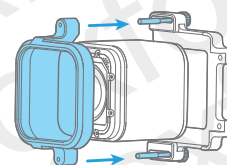


2 Montaż kamery

Umieść kamerę na platformie montażowej i zamocuj ją za pomocą odpowiedniej obejmy oraz śrub montażowych.



Obejma do GoPro Hero 7/6/5

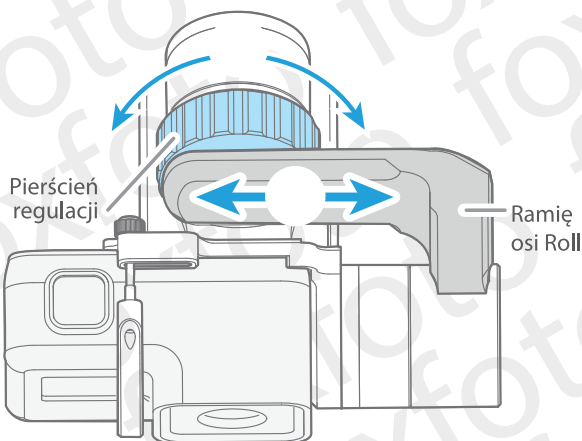


Obejma do GoPro Hero Session

3 Wyważanie gimbała

(Przed włączeniem)

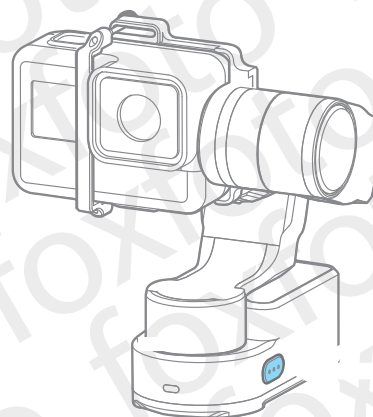
Poluzuj pierścień regulacji, dostosuj długość ramienia Roll gimbała, aby kamera utrzymywała swoją pozycję. Następnie dokręć pierścień regulacji i uruchom urządzenie.



4 Włączanie/wyłączanie

Włączanie: Naciśnij i przytrzymaj przycisk funkcyjny, dopóki wskaźnik trybu nie zaświeci się na zielono.

Wyłączanie: Naciśnij i przytrzymaj przycisk funkcyjny, dopóki wskaźnik trybu nie zaświeci ciągłym czerwonym światłem.



3. Podstawowe funkcje

Tryby pracy

Tryb panoramowania (tryb domyślny)

Ruch kamery w osiach Roll i Tilt jest zablokowany.
Kamera płynnie podąża za ruchami operatora w lewo i w prawo.

Tryb śledzenia

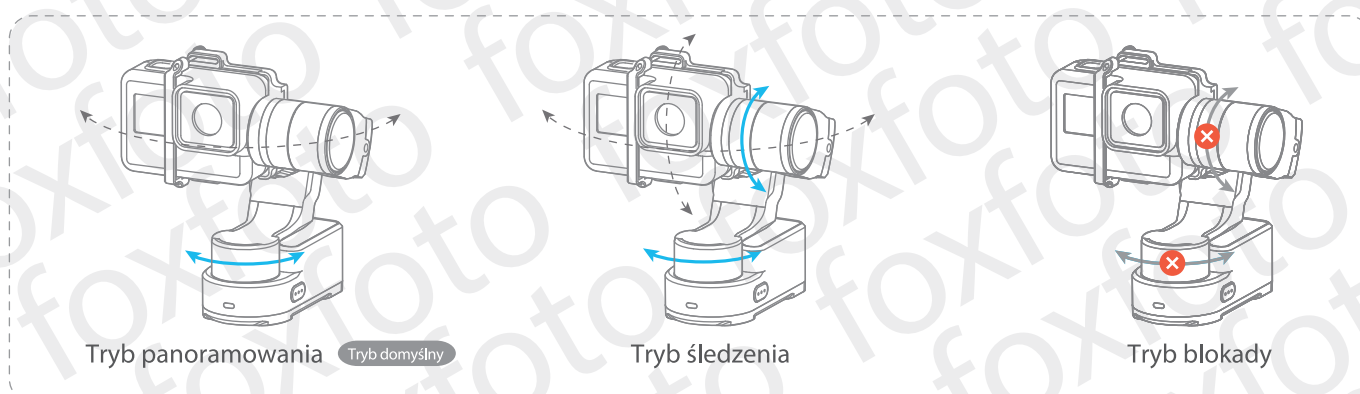
Ruch kamery w osi Roll jest zablokowany.
Kamera płynnie podąża za ruchami operatora w lewo i w prawo oraz w górę i w dół.

Tryb blokady

Ruch kamery we wszystkich osiach jest zablokowany.
Kamera skierowana jest w stałym kierunku.

Reset

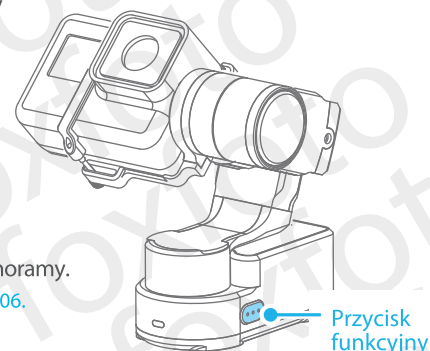
Powrót do trybu panoramowania i pozycji wyjściowej.



Function Button - operation

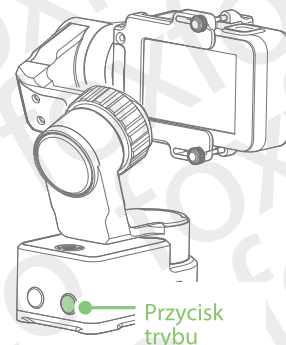
Uwaga: Po aktualizacji oprogramowania gimbała mogą nastąpić zmiany w jego funkcjonowaniu.
Aby być na bieżąco pobierz aktualną wersję instrukcji ze strony producenta

Jedno naciśnięcie	Tryb panoramowania / tryb blokady	Naciśnij raz, aby przełączyć między trybami blokady i panoramowania.
Dwa naciśnięcia	Tryb śledzenia	Naciśnij dwa razy, aby przejść do trybu śledzenia.
Trzy naciśnięcia	Obrót o 180° w osi Pan	Naciśnij trzy razy, aby obrócić kamerę o 180° w osi Pan.
Cztery naciśnięcia	Tryb autopanoramy	Naciśnij cztery razy, aby uruchomić funkcje autopanoramy. Więcej informacji w dziale „Autopanorama” na stronie 06.
Pięć naciśnięć	Inicjalizacja	Naciśnij pięć razy, aby przejść do trybu inicjalizacji urządzenia. Więcej informacji w dziale „Inicjalizacja” na stronie 09.



Przycisk trybu - operacje

Dłgie naciśnięcie	Włącz/wyłącz moduł WiFi
Jedno naciśnięcie	Tryb foto / tryb video
Trzy naciśnięcia	Reset

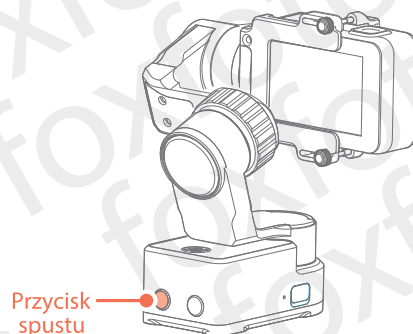


Przycisk spustu - operacje

Po podłączeniu kamery z gimbałem za pomocą aplikacji mobilnej Feiyu ON możesz rozpoczynać/kończyć nagrywanie oraz wykonywać zdjęcia klikając przycisk spustu na gimbalu.

Jedno naciśnięcie	Zrób zdjęcie / rozpocznij nagrywanie / zakończ nagrywanie
-------------------	---

Więcej w dziale „Połączenie z kamerą” na stronie 08.

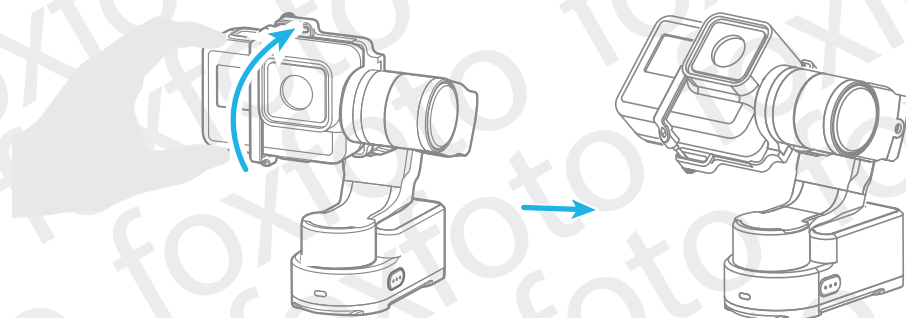


4. Funkcje zaawansowane

Ręczne ustawianie pozycji

Gimbal umożliwia ręczne ustawienie pozycji kamery w trybie panoramowania, śledzenia i blokady. Ręcznie ustawić można pozycje kamery/aparatu w osiach Tilt i Pan. Złap kamerę, skieruj ją i przytrzymaj przez pół sekundy w pożądanym kierunku, aby zapisać wybrane położenie.

Przykład ręcznego ustawiania pozycji w osi Tilt:



Autopanorama

*Funkcja autopanoramy nie jest dostępna, kiedy gimbal znajduje się w pozycji frontальной.

Funkcja autopanoramy umożliwia zaprogramowanie automatycznego ruchu gimbału pomiędzy dwiema pozycjami. Dzięki funkcji autopanoramy w prosty sposób uzyskać można profesjonalne ujęcia oraz dynamiczne time-lapsy. Aby osiągnąć najlepszy efekt użyj statywu FwiyuTech lub innego statywu.

Prędkość autopanoramy ustawisz w aplikacji Feiyu ON **Ruch zaprogramowany może być zarówno w osi Pan, jak i Tilt.**

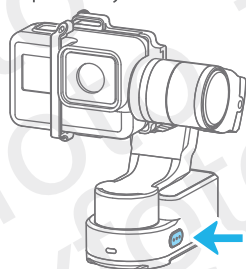
Połącz gimbal z aplikacją Feiyu ON i ustaw pożądany czas trwania ruchu

Dostępne czasy obrotu

9 s / obrót	18 s / obrót	24 s / obrót	30 s / obrót	1 min / obrót	2 min / obrót	4 min / obrót	8 min / obrót	15 min / obrót	30 min / obrót	1 h / obrót (Domyślnie)	4 h / obrót	8 h / obrót
-------------	--------------	--------------	--------------	---------------	---------------	---------------	---------------	----------------	----------------	-------------------------	-------------	-------------

(1) Uruchom funkcję autopanoramy

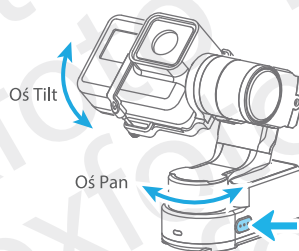
Naciśnij czterokrotnie przycisk funkcyjny, aby uruchomić funkcję autopanoramy.



Cztery naciśnięcia przycisku funkcyjnego

(2) Ustaw pozycję startową

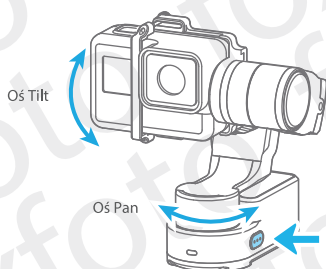
Ustaw i przytrzymaj przez pół sekundy kamerę w pożądanej pozycji startowej. Zapisz położenie naciskając jednokrotnie przycisk funkcyjny.



Jedno naciśnięcie przycisku funkcyjnego

(3) Ustaw pozycję końcową

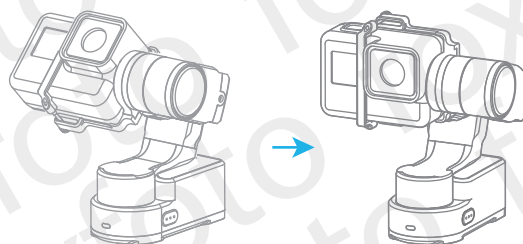
Ustaw i przytrzymaj przez pół sekundy kamerę w pożądanej pozycji końcowej. Zapisz położenie naciskając jednokrotnie przycisk funkcyjny



Jedno naciśnięcie przycisku funkcyjnego

(4) Rozpocznij autopanoramę

Gimbal automatycznie powróci do pozycji startowej i rozpocznie ruch wzdłuż zaplanowanej trasy do punktu końcowego. Po zakończeniu akcji możesz powtórzyć kroki (2) i (3), aby wykonać kolejną autopanoramę.



Wyjście z autopanoramy

Trzy naciśnięcia

przycisku trybu

Wyjście z funkcji autopanoramy i reset ustawień.

Aplikacja mobilna Feiyu ON

* wymaga systemu iOS 9.0 lub nowszego,
Android 5.0 lub nowszego.

Pobierz i zainstaluj na smartfonie aplikację mobilną [Feiyu ON](#).

(1) iOS



(2) Android



Aplikację znajdziesz wpisując "Feiyu ON" w wyszukiwarce Sklepu Play oraz App Store.



App Store



Google play

Połączenie z aplikacją

Włącz moduł Bluetooth smartfona oraz aplikację Feiyu ON. Podążaj za wyświetlanymi wskazówkami, aby połączyć gimbała ze smartfonem.



1



2



3

Połączenie z kamerą

Gimbal WG2X umożliwia połączenie z kamerą przy pomocy aplikacji Feiyu ON.

Funkcje dostępne po połączeniu.

Przycisk	Operacja	Funkcja
Przycisk trybu	Jedno naciśnięcie	W menu głównym naciśnięcie przycisku spowoduje zmianę trybu pracy kamery.
Przycisk spustu	Jedno naciśnięcie	W menu głównym naciśnięcie przycisku spowoduje wykonanie zdjęcia / rozpoczęcie lub zakończenie nagrywania.

Łączenie z aparatem/kamerą:

- (1) Włącz WiFi w aparacie/kamerze (2.4GHz).
- (2) W aplikacji Feiyu ON przejdź do: "Settings" -- "Parameters Settings" --"WiFi Settings"
- (3) Wybierz model kompatybilnej kamery.
- (4) Z wyświetlonej listy wybierz swój kamerę i uzupełnij hasło.
- (5) Poczekaj na połączenie
- (6) Łączenie zakończone

Ikona  oznacza błąd połączenia z kamerą.

Po restarcie gimballa lub kamery spróbuj ponownie połączyć urządzenia wykonując opisane powyżej czynności.

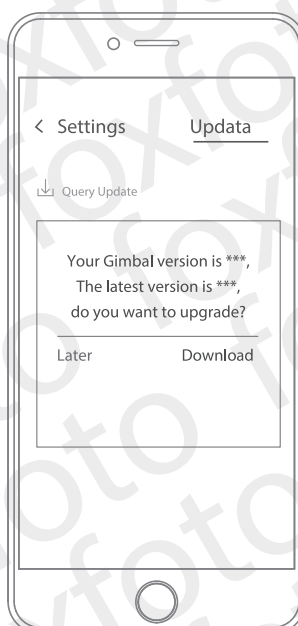
Jeżeli pojawia się problem długiego łączenia z WiFi zrestartuj moduł WiFi kamery.

Aktualizacja oprogramowania

Połącz gimballa z aplikacją Feiyu ON, aby dokonać aktualizacji oprogramowania.



Feiyu ON

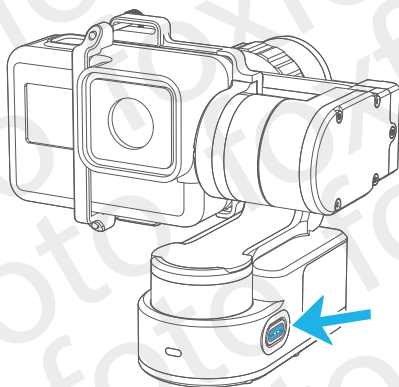


Inicjalizacja (poziomowanie) gimbala

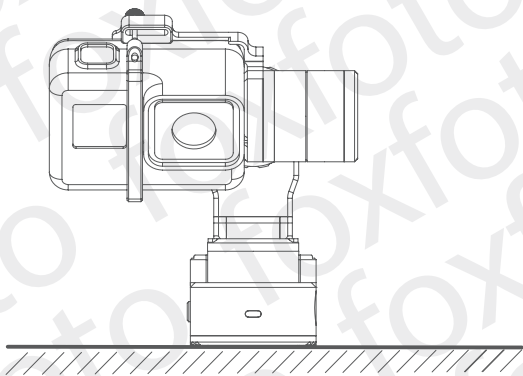
Gimbal należy wypoziomować w następujących sytuacjach:

- (1) Os Tilt lub Roll nie jest wypoziomowana.
- (2) Gimbal nie był używany przez dłuższy czas.
- (3) W otoczeniu występują duże zmiany temperatury.

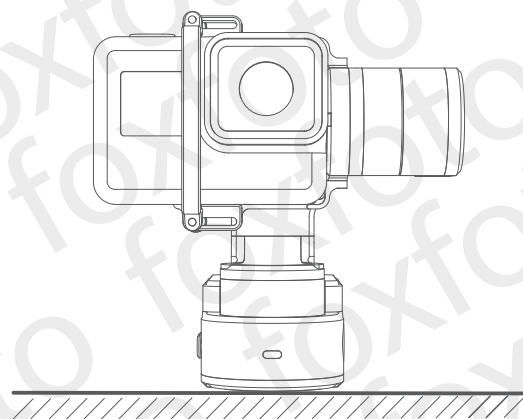
Proces poziomowania



- 1 Naciśnij pięć razy przycisk funkcyjny, aby uruchomić inicjalizację. Silniki gimbala przestaną pracować.



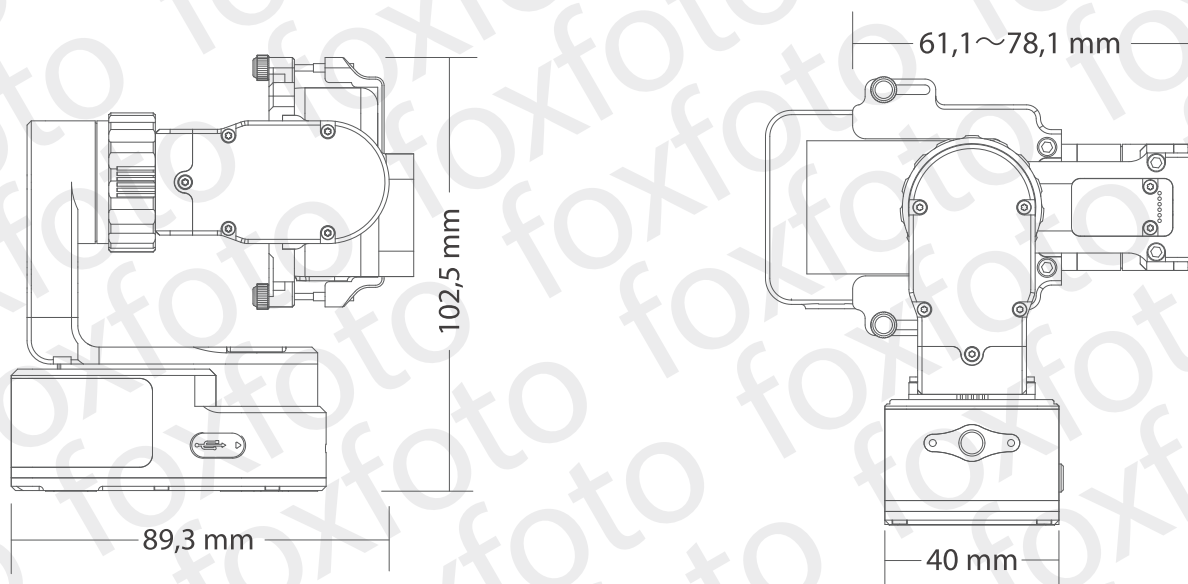
- 2 Połóż gimbal na płaskiej, równej powierzchni tak, jak pokazano na rysunku obok. Po tym jak gimbal wykryje swoje położenie automatycznie rozpocznie proces inicjalizacji.



- 3 Po zakończeniu inicjalizacji naciśnij przycisk funkcyjny, aby wybudzić gimbal ze stanu czuwania.

Wskazówka: Jeżeli inicjalizacja przeciąga się lub proces zakończył się niepowodzeniem naciśnij i przytrzymaj przycisk funkcyjny, aby wyłączyć urządzenie. Po restarcie urządzenia przeprowadź proces poziomowania od nowa.

5. Specyfikacja



Specyfikacja techniczna

Model	WG2X
Zakres obrotu osi Tilt	360°
Zakres obrotu osi Roll	310° (bez kamery) 70° (po zamontowaniu kamery)
Zakres obrotu osi Pan	360°
Czas pracy	2,5 godziny na jednym ładowaniu
Waga	238 g (bez akcesoriów)
Udźwig	130 g (przy prawidłowym wyważeniu)
Przykładowa kompatybilność	Kamery sportowe GoPro Hero 7 / 6 / 5 i inne o podobnych gabarytach.

Guilin Feiyu Technology Incorporated Company

Website: www.feiyu-tech.com

E-mail: service@feiyu-tech.com

Tel: +86(0)773 2320865

Dystrybutor: Foxfoto

Strona: www.feiyu-tech.com

E-mail: info@feiyu-tech.pl

Tel: +48 42 252 99 95

Ze względu na nieustannie trwające prace dążące do poprawy jakości pracy stabilizatora produkt może nieznacznie różnić się od tego przedstawionego na rysunkach w niniejszej instrukcji.

Więcej najnowszych informacji na stronie producenta.



ZASTRZEŻENIA PRAWNE

Zabronione jest wykorzystywanie gimbala do nielegalnych czynności. Użytkownik ponosi całą odpowiedzialność prawną za kupno i używanie gimbala.

Producent oraz dystrybutor nie biorą odpowiedzialności za szkody powstałe w wyniku użytkowania oraz wypadków z użyciem urządzenia.

Uszkodzenia gimbala powstałe z niewyjaśnionych przyczyn nie będą brane pod uwagę podczas procesu reklamacyjnego.

Aktualizacja oprogramowania oraz aplikacji może spowodować zmiany w działaniu urządzenia.

Przed aktualizacją zapoznaj się uważnie z tą oraz uaktualnioną instrukcją.

Aktualna wersja instrukcji znajduje się na stronie producenta pod adresem www.feiyu-tech.com

Producent oraz dystrybutor Foxfoto S.C. zastrzegają sobie prawo do wprowadzania zmian zarówno w instrukcji produktu, jak i warunkach umowy.