

Dystrybutor:

AGROPARTS

Instrukcja Obsługi

Kosiarka spalinowa model: ***TB40P01 – TB40S01***



Uwaga!!!

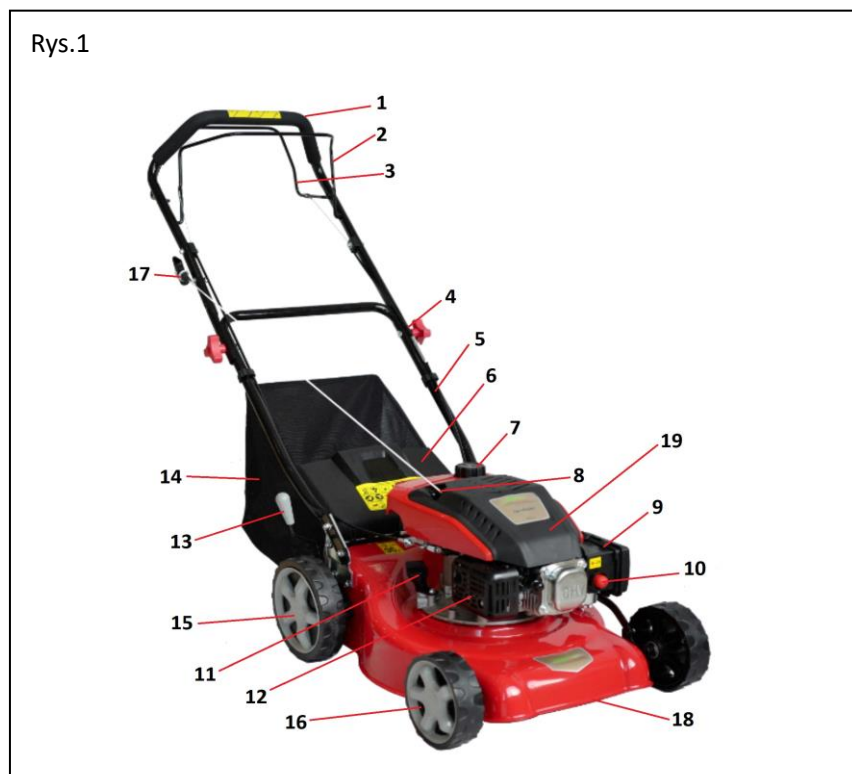
Przed pierwszym uruchomieniem zapoznaj się dokładnie z instrukcją obsługi. Pozwoli to na uniknięcie problemów związanych z pierwszym użytkowaniem i wpłynie znacząco na twoje bezpieczeństwo podczas pracy.



SPIS TREŚCI:

1. <u>Opis części produktu</u>	3
2. <u>Dane techniczne</u>	4
3. <u>Informacje bezpieczeństwa, piktogramy</u>	5
4. <u>Montaż kosiarki</u>	8
5. <u>Dostosowanie</u>	12
6. <u>Użytkowanie</u>	13
7. <u>Konserwacja</u>	16
8. <u>Likwidacja kosiarki</u>	18
9. <u>Transport urządzenia</u>	19
10. <u>Przechowywanie</u>	19
11. <u>Postępowanie w razie wypadku lub uszkodzenia ciała</u>	19
12. <u>Postępowanie w przypadku awarii</u>	19
13. <u>Typowe usterki</u>	20
14. <u>Gwarancja</u>	20

1. Opis części produktu



1. Uchwyt kierowniczy	8. Rozrusznik	15. Tylne koło napędowe
2. Dźwignia hamulca	9. Obudowa filtra powietrza	16. Przednie koło
3. Dźwignia jazdy (jeśli występuje)	10. Pompka paliwa	17. Uchwyt na linkę rozrusznika
4. Motylek składający rączkę	11. Korek oleju	18. Korpus kosiarki
5. Dolny uchwyt	12. Tłumik	19. Silnik
6. Osłona kosza	13. Dźwignia zmiany wysokości	
7. Korek paliwa	14. Kosz	

2. DANE TECHNICZNE:

Model:	TB40P01	TB40S01
Typ kosiarki:	Pchana	Napęd
Typ silnika:	1P56F	1P56F
Pojemność oleju	0,45 l	0,45 l
Pojemność silnika:	99 cm ³	99 cm ³
Prędkość obrotowa wału:	2800 rpm	2800rpm
Szerokość koszenia:	400mm	400mm
Wysokość koszenia:	35-65mm (3 wysokości)	25-75mm (6 wysokości)
Pojemność kosza na trawę:	40L	40L
Moc akustyczna:	98 dB	98dB
Waga:	20 kg	24 kg

3. INFORMACJE BEZPIECZEŃSTWA, PIKTOGRAMY

Proszę przeczytać całą instrukcję przed przygotowaniem do pracy i uruchomieniem.

3.1 Znaczenie znaków

Symbole są używane w tej instrukcji do przyciągnięcia twojej uwagi i ochrony przed możliwym niebezpieczeństwem. Piktogramy i ich wyjaśnianie muszą być całkowicie zrozumiane przez użytkownika. Piktogramy są po to aby ostrzec przed niebezpieczeństwem i nieprawidłowym użytkowaniem oraz ustrzec przed wypadkami,



	Uwaga!		Wirujące elementy, możliwość uszkodzenia kończyny
	Przeczytaj instrukcję obsługi!		Nigdy nie uruchamiaj kosiarki w pomieszczeniu zamkniętym
	Ryzyko uszkodzenia ciała		Wysoka temperatura, ryzyko poparzeń
	Osoby postronne muszą zachować bezpieczną odległość		Czynności obsługowe silnika przeprowadzaj tylko przy wyłączonym silniku
	Zawsze podczas pracy przy silniku lub czyszczenia kosiarki odłączaj przewód wys. napięcia od świecy		Niebezpieczeństwo wybuchu
	Podczas pracy stosuj ochronniki słuchu i okulary ochronne!		Podczas pracy urządzeniem zakładaj twarde obuwie!
	Zabrania się pracy kosiarką w złych warunkach atmosferycznych		Kierunek ustawienia

Piktogramy muszą być zawsze czytelne jeżeli tak nie jest należy wymienić je na nowe.

3.1 Instrukcja bezpieczeństwa:

INSTRUKCJA STANOWI INTEGRALNĄ CZĘŚĆ MASZYNY
UWAGA: Przeczytaj instrukcję obsługi dla własnego bezpieczeństwa.
Przed uruchomieniem zapoznaj się z instrukcją obsługi silnika.

UWAGA!!!!!!

Przeznaczeniem kosiarki jest tylko koszenie trawy na trawnikach i tego typu terenach zielonych.

Zabrania się korzystania z kosiarki niezgodnie z jej przeznaczeniem.

Kosiarki nie są urządzeniami profesjonalnymi.

Warunki bezpieczeństwa

Zabroniona jest praca i uruchamianie urządzenia:

1. W miejscach, gdzie nie znasz powierzchni lub znajdują się niepożądane przedmioty takie jak np.: szkło, złom, butelki, śmieci, kamienie, kawałki żelaza, kołki itp.
2. W obiektach zamkniętych lub źle wentylowanych

Ogólne przepisy bezpieczeństwa

Dokładnie zapoznaj się z instrukcją obsługi.

1. Kosiarka może być wykorzystywana tylko i wyłącznie do koszenia trawy. Każde inne wykorzystanie jest niezgodne z jej przeznaczeniem.
2. Osoby poniżej 18 roku życia nie mogą pracować tym urządzeniem lub tylko i wyłącznie za zgodą i pod nadzorem rodziców.
3. Podczas pracy kosiarką osoby postronne, dzieci i zwierzęta domowe powinny zachować bezpieczną odległość.
4. Przed przystąpieniem do koszenia sprawdź dokładnie trawnik i usuń wszystkie niepotrzebne przedmioty.

▲ 3.2 Instrukcja użycia:

1. Sprawdź czy wszystkie śruby, nakrętki są dobrze przykręcone,
2. Sprawdź czy pojemnik lub deflektor jest prawidłowo zmontowany z kosiarką.
3. Upewnij się przed rozpoczęciem koszenia ,że nóż jest przykręcony do uchwytu .
uchwyt nie posiada pęknięć lub innych uszkodzeń. W przypadku uszkodzenia noża lub uchwytu należy bezwzględnie wymienić go na nowy.
4. Koś zawsze w długich spodniach i twardym obuwiu.
5. Nie uruchamiaj silnika w pomieszczeniach zamkniętych.
6. Pracuj zawsze przy dobrej widoczności.
7. Nie używaj kosiarki podczas deszczu lub gdy trawa jest bardzo wilgotna.
8. Wyłącz silnik gdy odchodzisz od kosiarki.
9. Nie podnoś kosiarki z uruchomionym silnikiem.
10. Nigdy nie zmieniaj sam regulacji obrotów silnika.
11. Zawsze pracuj z kosiarką z założonym pojemnikiem lub z wybranym deflektorem, osłoną przeznaczonymi do danego rodzaju pracy.
12. Wyłącz silnik przed opróżnieniem pojemnika, lub przy zmianie wysokości koszenia.
Zawsze zatrzymaj silnik i odłącz przewód wysokiego napięcia przy każdej czynności jaką wykonujesz przy kosiarce.

▲ 13. Nigdy podczas pracy kosiarki nie wkładaj rąk ani stóp pod korpus.

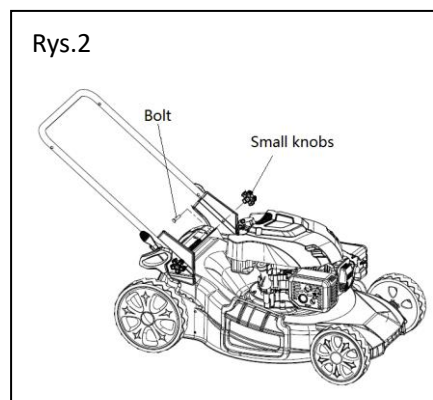
14. Przed koszeniem sprawdź dokładnie teren, usuń wszystkie przedmioty z trawnika
15. Trzymaj dzieci oraz zwierzęta domowe w bezpiecznej odległości podczas koszenia
16. Nie podnoś i nie opuszczaj uchwytu kierowniczego podczas uruchamiania kosiarki.

4. Montaż kosiarki

Kosiarki są specjalnie przygotowane do transportu. Po rozpakowaniu i wyjęciu z kartonu należy je przygotować do pracy zgodnie z instrukcją. Wszystkie części do montażu znajdują się w woreczku plastikowym.

4.1 Mocowanie uchwytu:

1. Zamocuj dolny uchwyt do kosiarki za pomocą dwóch śrub i dwóch nakrętek z każdej strony . Rys.2

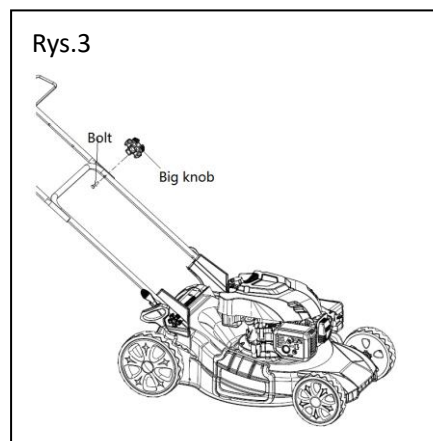


2. Rozłóż górny uchwyt i przymocuj go do dolnego uchwytu za pomocą śruby i rączki do każdej strony.

Rys.3



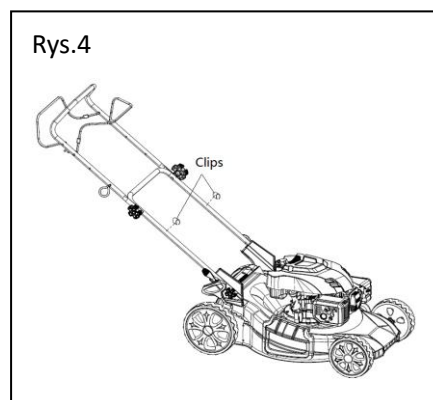
UWAGA : Upewnij się że uchwyt linki rozrusznika będzie po prawej stronie kiedy staniesz z tyłu kosiarki.



4.2 Mocowanie przewodów

Umocuj przewody dzięki specjalnym klipsom.

Rys.4

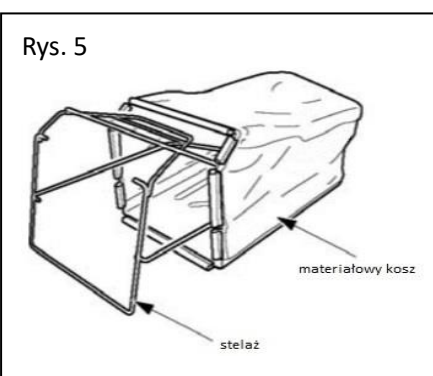


4.3 Montaż kosza na trawę

Załącz plastikowe klipsy z tkanego kosza do metalowego stelaża.

Upewnij się że wszystkie klipsy trzymają się stelaża.

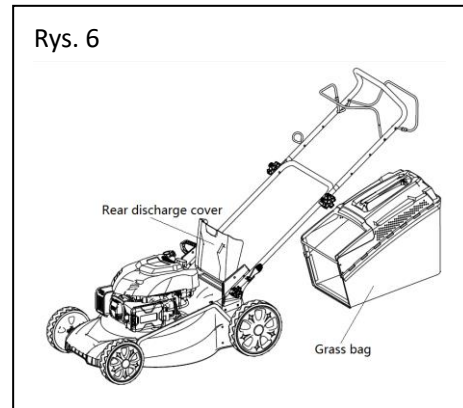
Rys.5



4.4 Założenie kosza na trawę do kosiarki

1. Podnieś tylną osłonę wylotu i załóż kosz na haczyki obok uchwyty osłony.
2. Opuść tylną osłonę wylotu na kosz do trawy.

Rys.6



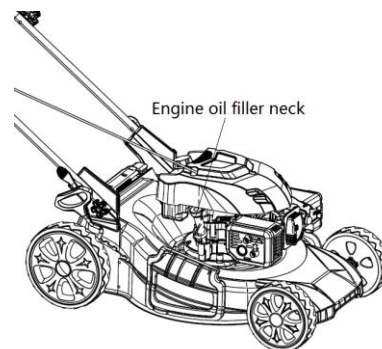
4.7 Sprawdzanie poziomu oleju silnika

Nalewanie oleju do silnika

Jak na Rys. 7 -9

⚠ Uwaga!! Kosiarka jest dostarczana bez oleju w silniku!

Rys. 7



⚠ UWAGA! Praca z niskim poziomem oleju niszczy silnik.

Jest zalecane aby używać wysokiej klasy olej dla silnika 4-suwowego.

Używanie niskiej klasy oleju skraca żywotność silnika.

NIE STOSOWAĆ OLEJU DO SILNIKÓW 2-SUWOWYCH.

⚠ Uwaga! Używaj zawsze wysokiej klasy oleju SAE30 lub SAE 10W-30 dla silników 4-suwowych. Nigdy nie używaj dodatków do zalecanego oleju.

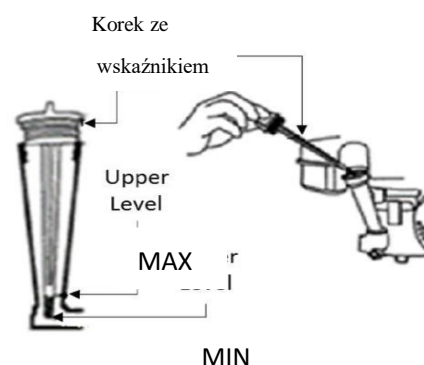
Aby przedłużyć żywotność silnika należy wymienić olej po 5 godzinach pracy.

⚠ UWAGA :żeby sprawdzić poziom oleju należy Postawić kosiarkę na równej powierzchni.

1. Odkręć korek ze wskaźnikiem oleju i wytrzyj go czystym materiałem.
2. Włóż korek z powrotem do wlewu oleju ale nie wkręcaj go.
3. Wyjmij korek oleju i sprawdź poziom oleju na wskaźniku. Powinien on być pomiędzy Min i Max (Rys.8). Jeśli poziom oleju jest blisko MIN poziomu oleju należy dolać zalecany olej ,ale nie więcej niż MAX.
4. Wytrzyj rozlany olej.

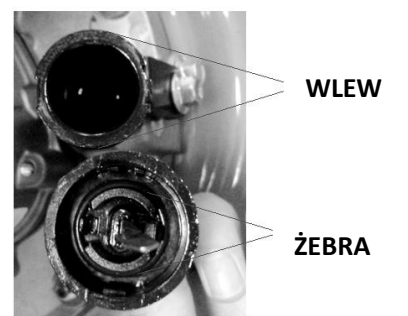


Rys. 8



Rys. 9

5. Wyrównaj żebra korka z wlewem oleju. następnie obrócić 1/4 obrotu, aby go zamocować. (Rys.9)



4.8 Napelenie silnika paliwem

Jak na Rys. 10



Uwaga! Zawsze używaj czystego, świeżego paliwa. Kupuj paliwo w takich ilościach aby je zużyć w ciągu 30 dni. Nigdy nie mieszaj oleju z paliwem.



Uwaga! Nie nalewaj paliwa pod korek. Nie przelewaj zbiornika paliwa. Zawsze nalewaj tyle paliwa ile będzie potrzeba do skoszenia trawnika.



Uwaga! Paliwo jest wysoce palne należy trzymać je zabezpieczone i daleko od materiałów palnych, trzymać z daleka od dzieci.

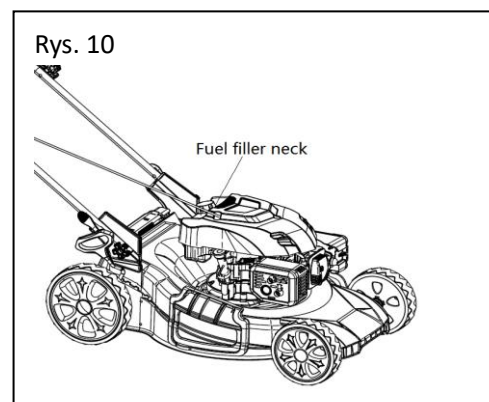


Uwaga! Aby zapobiec uszkodzeniom silnika, kosiarka jest dostarczana bez oleju i paliwa. Silnik musi być zapelniony odpowiednim olejem i paliwem przed uruchomieniem go.



UWAGA! Tankowanie powinno odbywać się w pomieszczeniu wentylowanym lub na wolnej powierzchni przy zgaszonym silniku. Nie pal w czasie tankowania, paliwo jest łatwo palne.

1. Wyczyść korek paliwa i jego okolice przed jego odkręceniem. Zdejmij kartkę z ostrzeżeniem i sprawdź poziom paliwa.
2. Tankuj ostrożnie aby uniknąć przelania i rozlania paliwa. Nigdy nie wlewaj pod korek.
3. Wyczyść zachlapania przed odpaleniem silnika.
4. Zakręć korkiem wlew paliwa.



5. Dostosowanie

5.1 Ustawienie wysokości koszenia tylko dla TB40S01

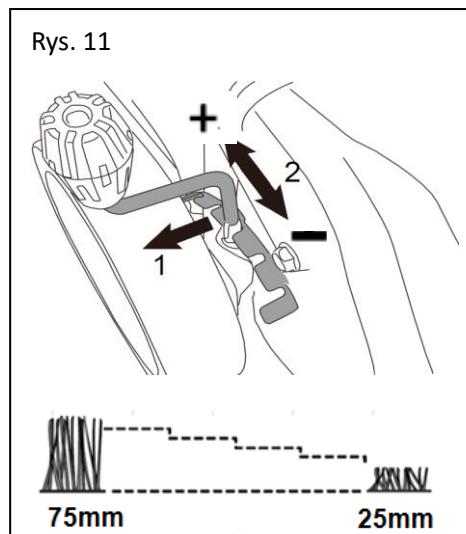
Jak na Rys.11



UWAGA!! Dostosuj wysokość koszenia tylko wtedy kiedy silnik jest wyłączony.

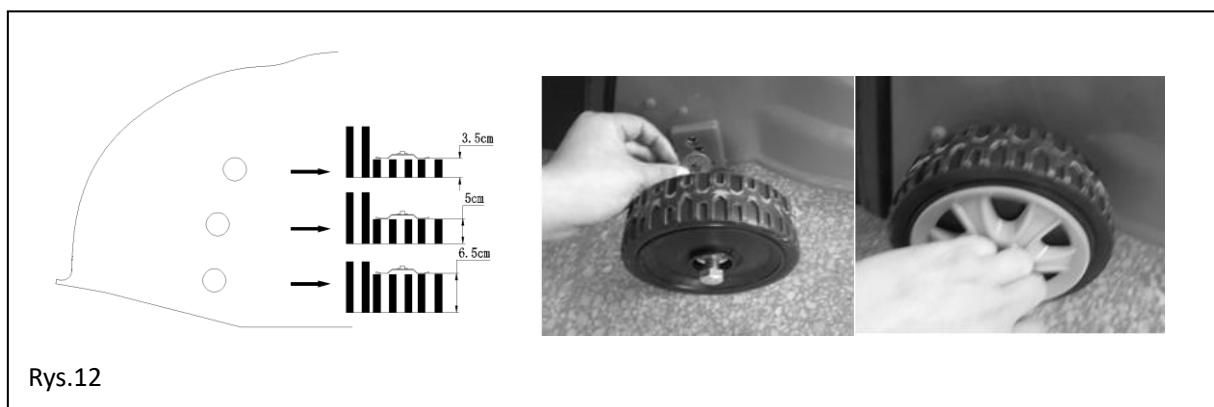
Wysokość koszenia można ustawić za pomocą, rączki po prawej stronie przy kole tylnym. Można wybrać różne wysokości koszenia.

Pociągnij rączkę w bok, wybierz wysokość, Rączka wpadnie na miejsce.



Z pozycji 1 do pozycji 6 ,wysokość koszenia regulujemy w zakresie od 25 mm do 75 mm.


5.2 Ustawienie wysokości koszenia tylko dla TB40P01




Regulacja wysokości koszenia w tego typu kosiarce wymaga przestawienia każdego koła oddzielnie. W tym celu należy odkręcić oś koła i przełożyć w jedno z trzech otworów z żądanej wysokości (Rys.12), należy pamiętać o ustawieniu wszystkich czterech kół na jednakowej wysokości.


6. UŻYTKOWANIE

6.1 Uruchomienie i zatrzymanie silnika

 **UWAGA!!!** : Noże zaczynają się obracać jak tylko uruchomimy silnik.

 Nie uruchamiaj maszyny w zamkniętych lub słabo wentylowanych pomieszczeniach, spaliny z silnika są trujące i mogą zagrozić życiu. Trzymaj ręce, stopy, włosy i ubrania z daleka od ruchomych części kosiarki. Tłumik i inne części silnika są gorące i można się o nie oparzyć.


UPEWNIJ SIĘ ŻE NÓŻ JEST PRAWIDŁOWO ZAŁOŻONY PRZED URUCHOMIENIEM SILNIKA.

 Żeby uruchomić silnik upewnij się że świeca zapłonowa jest podłączona i silnik jest zalany olejem i zatankowany paliwem.


6.2 Uruchomienie silnika

Jak na Rys 16-17

1. Kiedy uruchamiasz zimny silnik wciśnij pompkę(Primer) Rys.13
3-5 razy

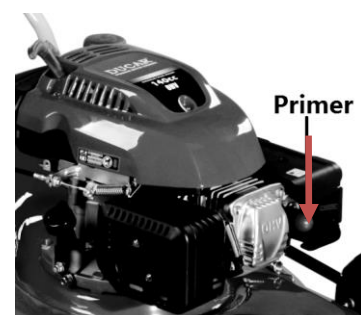
 **UWAGA!!** Za duża ilość pompowania może grozić zalaniem silnika. Kiedy uruchamiasz ciepły silnik nie musisz wykorzystywać pompki. Kiedy silnik stanie z braku paliwa należy dotankować i wcisnąć pompkę 3-5 razy.

2. Stań z tyłu kosiarki . Pociągnij dźwignię hamulca do głównego uchwytu (rys.14), trzymając dźwignię hamulca pociągnij za uchwyt rozrusznika na silniku.
3. Ciągnij za uchwyt rozrusznika jakieś 10-15 cm dopóki nie poczujesz oporu i wtedy gwałtownie ją pociągnij. Silnik powinien się uruchomić.

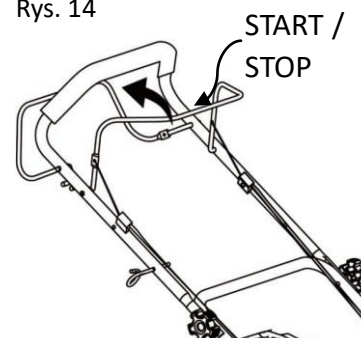
 **Jeśli silnik nie uruchomi się po trzech próbach powtórz cały proces.**

4. Kiedy silnik się uruchomi ,włóż linkę rozrusznika w uchwyt linki.
Jak na Rys.15

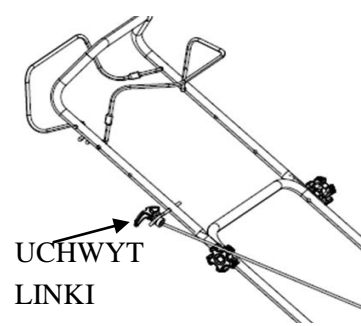
Rys. 13



Rys. 14



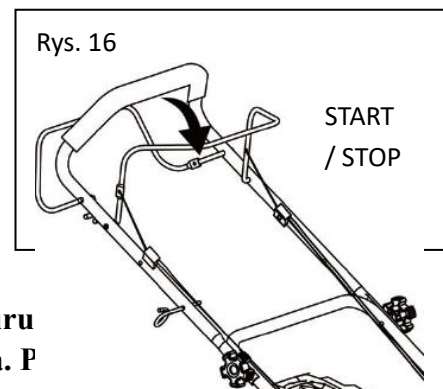
Rys.15



6.3 Zatrzymanie silnika

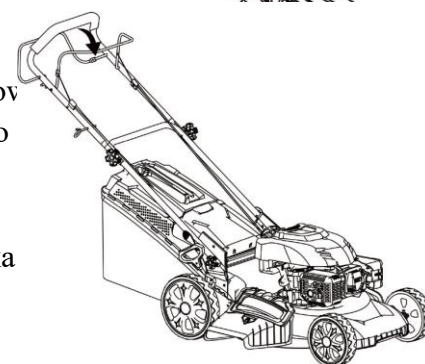
Jak na Rys.16

Wypuść dźwignię hamulca , drążek wróci do poprzedniej pozycji. Silnik wyłączy się automatycznie.



Czyszczenie zalanego silnika. Jeśli silnik nie chce się uruchomić to silnik został zalany zbyt dużą ilością paliwa. Powszechnymi wskazówkami aby oczyścić silnik i go uruchomić.

1. Odchyl drążek start/stop aby zatrzymać silnik.
2. Zdejmij fajkę świecy ,odkręć świecę, wytrzymaj ją i załóż ponownie. Wkręć ostrożnie świecę dłońmi a następnie dokręć od 1/8 do klucza.
3. Pociągnij dźwignię start/stop do rączki.
4. Ponownie postępuj zgodnie z instrukcją uruchamiania silnika



6.4 Używanie funkcji samobieżnej

Jak na Rys.17

DOTYCZY MODELU TB40S01

Kosiarka jest wyposażona w system samobieżny(jazdy).

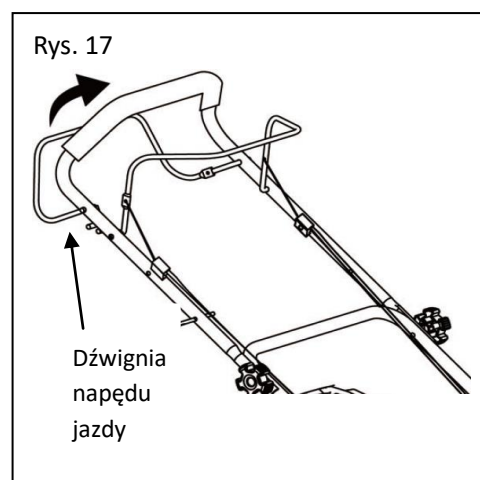
Jeśli dociśniesz dolną dźwignię do rączki,

sprzęgło do jazdy zostanie zamknięte i kosiarka ruszy.

Żeby zatrzymać kosiarkę wystarczy puścić dolną dźwignię.

!!NAPĘD DZIAŁA TYLKO DO PRZODU!!

!Podczas cofania dźwignię napędu należy zwolnić!



6.5 Koszenie



UWAGA: Zawsze przestrzegaj zasad bezpieczeństwa kiedy obsługujesz kosiarkę.



UWAGA: Nigdy nie podnoś tylnej osłony kiedy kosiarka działa ,działające noże mogą spowodować poważne obrażenia!

1. Wybierz potrzebne ustawienia.
2. Uruchom silnik , ustaw potrzebną prędkość (Roz. 7.1 "uruchomienie silnika").
3. Mocno trzymaj górny uchwyt (start/stop) i dolny uchwyt (Jazdy) przy rączce głównej i idź z prędkością jaką ustawiłeś w funkcji samobieżnej. (Jeśli taka funkcja występuje)

6.6 Użytkowanie

UWAGA!!!! Zawsze przy obsłudze silnika, naprawie lub czyszczeniu odłączaj przewód wysokiego napięcia od świecy zapłonowej.

Zabrania się pracy kosiarką na pochyłościach terenu powyżej 20 stopni, praca na pochyłości grozi zatarciem silnika.

Kosić trawnik należy gdy trawa jest sucha, koszenie mokrej trawy objawia się gorszą estetyką skoszonego trawnika. Należy pamiętać aby nie kosić trawy o większej wysokości niż jedna trzecia źdźbła.

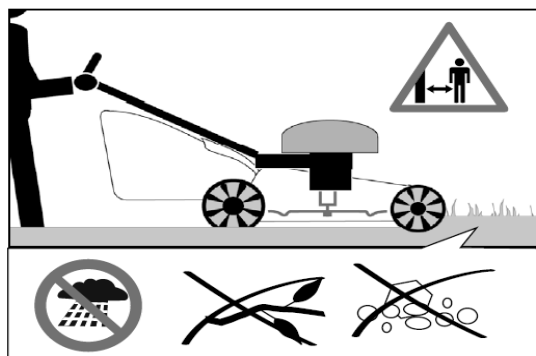
Zawsze należy sprawdzić stan zużycia i naostrzenia noży. Nieostre noże powodują rozstrzępienie źdźbła co znacząco wpływa na jakość koszenia i estetykę trawnika.

Kosiarka po skończeniu koszenia powinna zawsze zostać wyczyszczona z resztek roślinnych zapobiega to rozwojowi grzybów, pleśni i innych chorób przenoszonych później na trawnik.

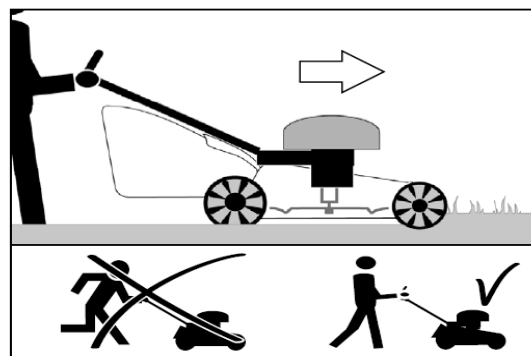
Podczas czyszczenia nie przechylaj kosiarki na bok, zawsze świecą do góry.



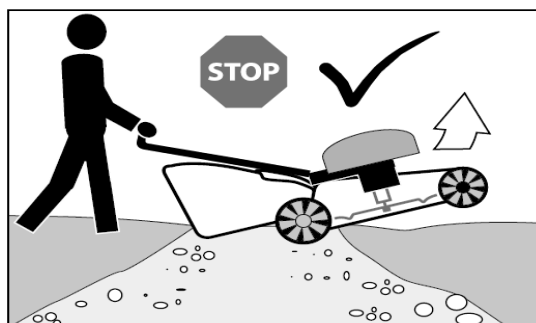
koś zawsze do przodu



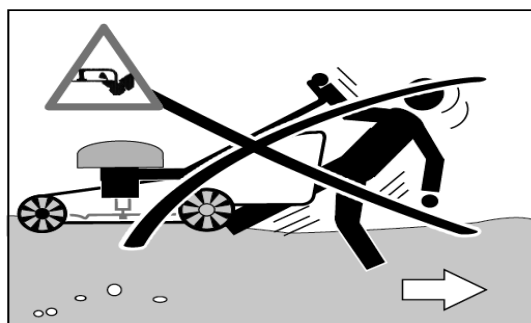
Wyłącz silnik przy przejeździe



nie koś do tyłu



Nie koś na zboczach



nie wkładaj kończyn pod korpus przy włączonym silniku



6.8 Opróżnianie kosza na trawę

Jak tylko kosiarka zacznie zostawiać resztki trawy na ziemi po koszeniu należy opróżnić kosz na trawę.

⚠ Przed zdjęciem kosza należy wyłączyć silnik i poczekać aż nóż przestanie się obracać.

1. Żeby zdjąć kosz ,należy podnieść jedną ręką tylną osłonę a drugą złapać za uchwyt kosza.
Tylna osłona automatycznie się zamknie po zdjęciu kosza i zasłoni tylny wylot.
2. Opróżnij kosz na trawę i załóż ponownie.

⚠ Jeśli jakiegokolwiek pozostałości pozostały w tylnim wylocie kosiarki należy użyć pędzla, szczoteczki lub podobnego narzędzia do jego oczyszczenia, nie należy używać ręki lub nogi do oczyszczania tylnego wylotu, noża.

7. KONSERWACJA

⚠ UWAGA : Przed jakąkolwiek konserwacją lub czyszczeniem należ wyłączyć silnik i poczekać aż noże przestaną się obracać.

7.1 Generalne czyszczenie

Kosiarka powinna być dokładnie oczyszczona po każdym użyciu.

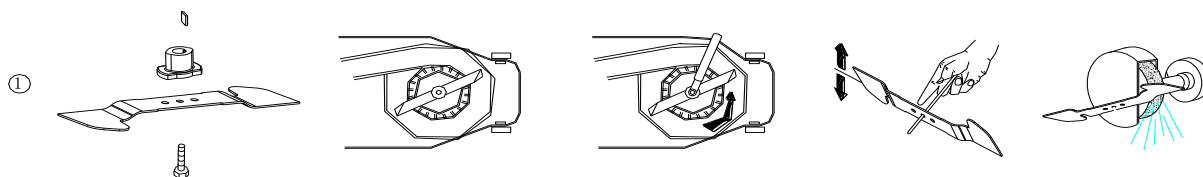
Nie pozwól aby kawałki trawy i brudu(np.ziemi) przylegały do korpusu i wyschły, zbyt duża ilość trawy i brudu może spowodować pogorszenie w jakości koszenia.

Sprawdź czy tylny wylot jest wolny od jakichkolwiek pozostałości trawy. Usuń jakiegokolwiek pozostałości.

⚠ UWAGA! Zabrania się przechylania kosiarki na bok, przechylaj kosiarkę zawsze świecą do góry. Najlepiej oczyścić kosiarkę szczotką lub szmatką.

7.2 ZDEJMOWANIE, OSTRZENIE LUB WYMIANA NOŻA

Wymianę lub ostrzenie noża zaleca się wykonywać przy pustym zbiorniku paliwa i spuszczonej oleju z silnika.



ZAWSZE UŻYWAJ TYLKO ORYGINALNYCH CZĘŚCI. ZAPEWNI TO DŁUŻSZĄ ŻYWOTNOŚĆ KOSIARKI I ZWIĘKSZY BEZPIECZEŃSTWO PRACY.

Podczas zdejmowania noża do ostrzenia lub wymiany stosuj zawsze grube rękawice ochronne.

Odkręć śrubę z łbem sześciokątnym, zdejmij podkładkę, nóż i adapter z wału silnika.

Skontroluj stan noża, adaptera oraz śruby, jeżeli stwierdzisz jakiegokolwiek pęknięcia należy wymienić dany element na nowy.

Podczas ostrzenia należy zachować oryginalny kąt szlifowania. Po ostrzeniu należy nóż wyważyć zgodnie z rysunkiem powyżej. Niewyważenie noża powoduje wysokie wibracje podczas pracy co może doprowadzić do uszkodzenia kosiarki.

Przed ponownym założeniem posmaruj lekko wał oraz od środka adapter. Nasuń adapter na wał korbowy, a następnie nóż na adapter upewniając się że nóż jest odpowiednio osadzony.

Nałóż podkładkę i wkręć śrubę noża dokręcając ją odpowiednio momentem 50-70 Nm.

7.3 Konserwacja filtra powietrza

Jak na Rys. 18

Zabrudzony filtr powietrza zmniejsza moc silnika poprzez mniejszą dawkę powietrza do gaźnika. Jeśli powietrze ma dużo kurzu należy sprawdzać filtr częściej.

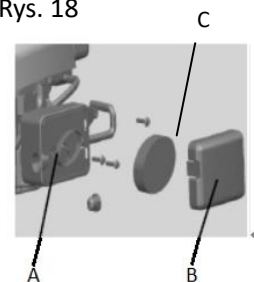


UWAGA!! Nigdy nie uruchamiaj silnika bez założonego filtra powietrza.

FILTR POWIETRZA ZAWSZE POWINIEN BYĆ CZYSTY I SUCHY

1. Zdejmij zewnętrzną pokrywę filtra(B). Uważaj aby nie zabrudzić filtra przy zdjęciu zewnętrznej pokrywy.
2. Oddziel filtr powietrza (C) od obudowy filtra (A).
3. Sprawdź filtr powietrza. W przypadku filtra gąbkowego upierz zabrudzony filtr w ciepłej wodzie i dodatkiem łagodnego mydła. Pozwól filtrowi wyschnąć i nasącz go lekko olejem przed ponownym założeniem. W przypadku filtra papierowego należy go wymienić na nowy.
4. Załóż filtr na gaźnik i zabezpiecz nakrętką.

Rys. 18



Nie używaj sprężonego powietrza lub rozpuszczalników. Sprężone powietrze może uszkodzić filtr, a rozpuszczalnik go rozpuścić.

7.4 Zmiana oleju silnikowego

Do wymiany oleju najlepiej używać odsysarki. Odsysarka jest dostępna w ofercie firmy [Agroparts](#).

Wlej 450ml oleju SAE30 lub podobny olej np.: SAE5W/30, SAE10W/30. Włóż korek z powrotem do wlewu oleju ale nie wkręcaj go. Wyjmij korek oleju i sprawdź poziom oleju na wskaźniku, powinien on być pomiędzy Min i Max .

Sprawdź “5.1 Sprawdzanie poziomu oleju silnika nalewanie oleju do silnika”.

Uruchom silnik pozwól mu chwilę działać.

Zatrzymaj silnik ,poczekaj 1 min i sprawdź poziom oleju.

7.5 Harmonogram konserwacji

Przeprowadzanie prawidłowych rutynowych konserwacji na twojej kosiarce zapewni ci mniej problemów w przyszłości.

Proszę zachować tę instrukcję dla bezpieczeństwa i potrzebnych informacji

Zaleca się przestrzeganie następującego harmonogramu. Zapewni to że kosiarka jest obsługiwana poprawnie i bezpiecznie.

	Po 12h pracy	Po 24h pracy	Po 36h pracy
Filtr powietrza	wyczyść	wyczyść	wymień
Świeca zapłonowa	sprawdź	sprawdź	wymień
Olej silnika	sprawdź	wymień	sprawdź

Pierwszą wymianę oleju zaleca się po 5 godzinach pracy urządzeniem , następna co 25 godzin pracy, minimum raz w sezonie.

Wymianę możemy przeprowadzić na dwa sposoby:

- poprzez korek spustu oleju znajdujący się w misce olejowej silnika od spodu kosiarki
- poprzez wylanie starego oleju rurką wlewu oleju, potrzebna jest pomoc drugiej osoby lub odsysarką.

Filtr powietrza powinien być zawsze czysty, gdy tak nie jest należy wymienić go na nowy.

8.LIKWIDACJA KOSIARKI

Odpady produkowane przez maszynę należy likwidować zgodnie z zaleceniami przepisów obowiązujących w danym kraju. Olej i filtry olejowe należy likwidować zgodnie z przepisami, nie wolno ich wyrzucać do śmieci lub spuszczać do wody. Wyrób likwiduje się zgodnie z obowiązującymi przepisami dotyczącymi likwidacji odpadów obowiązującymi w kraju użytkownika.

9. TRANSPORT URZĄDZENIA

Waga kosiarki jest podana w tabeli danych technicznych.

Podczas transportu mechanicznego/ przewożenie kosiarki w samochodzie lub na przyczepie, należy urządzenie przewozić bez paliwa w zbiorniku.

Nie wolno odwracać kosiarki do góry kołami, kosiarka powinna być zabezpieczona przed przemieszczeniem się.

Podczas transportu ręcznego wymaga się pomocy drugiej osoby. Z tyłu do transportu służy uchwyt kierowniczy.

Zabrania się przenosić kosiarkę z uruchomionym silnikiem. Przed przenoszeniem kosiarki należy poczekać do całkowitego wychłodzenia silnika. Silnik powinien być zimny.

10. PRZECHOWYWANIE

Kosiarkę należy przechowywać w suchym miejscu, nie narażając jej na działanie czynników atmosferycznych.

Po sezonie należy spuścić paliwo oraz olej, odkręcić świecę zapłonową przez otwór wprowadzić niewielką ilość oleju. Następnie pociągając lekko za linkę rozrusznika rozprowadzić olej po gładzi cylindra i zakręcić świecę z powrotem.

Należy pamiętać o uzupełnieniu oleju przed ponownym uruchomieniem kosiarki.

11. POSTĘPOWANIE W RAZIE WYPADKU LUB USZKÓDZENIA CIAŁA.

W razie nieszczęśliwego wypadku, podczas pracy kosiarką należy natychmiast i bezzwłocznie puścić dźwignię hamulca co spowoduje natychmiastowe zatrzymanie silnika. Gdyby rana okazała się poważna należy wezwać pomoc i skorzystać z konsultacji lekarskiej.

12. POSTĘPOWANIE W PRZYPADKU AWARII

Dystrybutorem urządzeń oraz części zamiennych na rynku polskim jest firma: AGROPARTS. W przypadku awarii urządzenia lub stwierdzenia jakiegokolwiek nieprawidłowości w działaniu prosimy o kontakt:

AGROPARTS

Ul. Sobieskiego 81
96-100 Skierniewice

BIURO@AGROPARTS.PL

SERWIS@AGROPARTS.PL

Biuro tel. 46-831-88-04

13.TYPOWE USTERKI



UWAGA!: Przed wykonaniem jakiegokolwiek konserwacji lub czyszczenia kosiarki ,wylącz silnik i poczekaj aż nóż kosiarki przestanie się obracać.



Uwaga!!

Niepoprawne naprawy mogą spowodować nieprawidłowe funkcjonowanie kosiarki, co może spowodować zagrożenie dla użytkownika i otoczenia.

Zabrania się dokonywania zmian konstrukcyjnych w kosiarce.

Proszę mieć na uwadze , że niepoprawna naprawa może spowodować utratę gwarancji i zwiększenie kosztów naprawy.

Używaj tylko oryginalnych części zamiennych, używanie nieoryginalnych części może spowodować utratę gwarancji oraz zagrożenie dla użytkownika i otoczenia.

Defekt	przyczyna	naprawa
Nie można uruchomić silnika	Pusty zbiornik paliwa	Uzupełnij paliwo
	Linka hamulca zbyt luźna	Wyreguluj linkę hamulca
	Stare paliwo/ ponad miesiąc w zbiorniku/	Zmień paliwo, wyczyść gaźnik
	Za duży odstęp na elektrodach świecy	Wyczyść lub zmień świecę ustaw szczelinę między elektrodami 0.6-0.7mm
	Zalana świeca	Osusz świecę zapłonową
	Kosiarka się dusi	Wyczyść filtr powietrza
Nie zbiera trawy do pojemnika	Zatkany kanał wylotowy	Oczyść kanał dolotowy
	Pełny kosz	Opróżnij kosz
	Zbyt mokra trawa	Koś suchą trawę

14.Gwarancja

Producent udziela 24 miesięcznej gwarancji od daty zakupu urządzenia.

Dystrybutorem urządzeń oraz części zamiennych na rynku polskim jest firma:

AGROPARTS

Ul. Sobieskiego 81

96-100 Skierniewice

BIURO@AGROPARTS.PL

SERWIS@AGROPARTS.PL

Biuro tel. 46-831-88-04

GWARANT: AGROPARTS

ul. Sobieskiego 81

96-100 Skierniewice

tel. 46 8318804

[e-mail: biuro@agroparts.pl](mailto:biuro@agroparts.pl)-----
Nazwa urządzenia.....

Model.....

Nr seryjny.....

Data sprzedaży ; dzień..... miesiąc słownie..... rok.....

Podpis i pieczęć sprzedawcy.....
-----**Gwarancja na sprzedany towar konsumpcyjny nie wyłącza, nie ogranicza ani nie zawiesza uprawnień kupującego wynikających z niezgodności towaru z umową. Dz U. 141 z 2002r. poz. 1176 Art. 13.**

Gwarant udziela 2 letniego okresu gwarancji na sprzedane urządzenie przy zakupie konsumenckim

Gwarant udziela 1 rocznego okresu gwarancji na sprzedane urządzenie przy zakupie komercyjnym

Poprzez zakup konsumencki rozumie się zakup dokonany przez osobę fizyczną , która nabywa tę rzecz w celu niezwiązanym z działalnością zawodową lub gospodarczą. Dz U. 141z 2002 poz 1176 Art. 1.

Zakup dokonany przez podmiot gospodarczy lub osobę fizyczną prowadzącą działalność uważa się za zakup komercyjny.

WARUNKI GWARANCJI

1. Gwarancja- jest zobowiązaniem Gwaranta do nieodpłatnego usunięcia wad fizycznych wyrobu.
2. Okres gwarancji zaczyna się w dniu zakupu urządzenia.
3. Gwarancja bezpłatnej naprawy obejmuje wady urządzenia, które powstały na skutek wady materiałowej lub montażowej , poprzez co urządzenie zostało pozbawione funkcji określonej w instrukcji obsługi.
3. Gwarant zobowiązuje się do wykonania serwisowej naprawy gwarancyjnej w ciągu 14 dni od daty dostarczenia urządzenia. Jeżeli usunięcie wady wymaga zamówienia nietypowych części zamiennych ,termin ten ulega przedłużeniu przy czym serwis dołoży wszelkich starań aby usunąć wadę w jak najkrótszym terminie.
4. Urządzenie oddane do naprawy gwarancyjnej powinno zostać oddane wraz z kartą gwarancyjną oraz dowodem zakupu.

W przypadku braku karty gwarancyjnej serwis ma prawo odmówić przyjęcia sprzętu do naprawy.

Zgłaszający reklamacje powinni podać adres do korespondencji. /Art23 ust1 pkt3 Ust.o ochronie Danych Osobowych/

5. Wybór sposobu usunięcia wady należy do Gwaranta.
6. Gwarancję przedłuża się o czas usuwania wady przez Gwaranta.
7. Użytkownik traci prawo do usunięcia wad z tytułu gwarancji w przypadku:
 - samowolnych jakiegokolwiek zmian konstrukcyjnych w urządzeniu
 - samowolnych prób napraw urządzenia w okresie gwarancyjnym
 - stosowania przez użytkownika części i materiałów eksploatacyjnych niezalecanych przez Gwaranta
 - samowolnych wpisów w karcie gwarancyjnej
 - utraty karty gwarancyjnej
8. Ochronie gwarancyjnej nie podlegają:
 - uszkodzenia powstałe z winy użytkownika
 - uszkodzenia powstałe w wyniku niezgodnego z instrukcją obsługi użytkownika urządzenia
 - uszkodzenia powstałe na skutek niewłaściwego transportu oraz przechowywania urządzenia
 - elementy eksploatacyjne, których zużycie jest ich naturalną konsekwencją takie jak: noże tnące, tarcze tnące, żyłki tnące, łańcuchy tnące, głowice żyłowe, świece zapłonowe, koła jezdne, żarówki, paski klinowe, łożyska, prowadnice, opony, linki rozrusznika, filtry.
9. Zalecamy wykonanie bezpłatnego okresowego przeglądu technicznego urządzenia w okresie gwarancyjnym wg wzajemnie uzgodnionego terminu. Dokonanie przeglądu technicznego uprawnia do przedłużenia okresu gwarancyjnego o trzy miesiące/ dotyczy zakupu konsumenckiego/
10. Bezpłatny przegląd nie obejmuje kosztów materiałów i części eksploatacyjnych, których wymiana jest konieczna w celu utrzymania sprawności urządzenia.
11. W razie sprzedaży urządzenia w okresie trwania gwarancji, uprawnienia i obowiązki wynikające z tytułu gwarancji przechodzą na nabywcę.

