

Instrukcja Obsługi

Tłumaczenie na podstawie instrukcji oryginalnej

Kosiarki spalinowe model: **DM53S-D225**



Dystrybutor

AGROPARTS



Uwaga!!

Przed pierwszym uruchomieniem zapoznaj się dokładnie z instrukcją obsługi. Pozwoli to na uniknięcie problemów związanych z pierwszym użytkowaniem i wpłynie znacząco na twoje bezpieczeństwo podczas pracy.

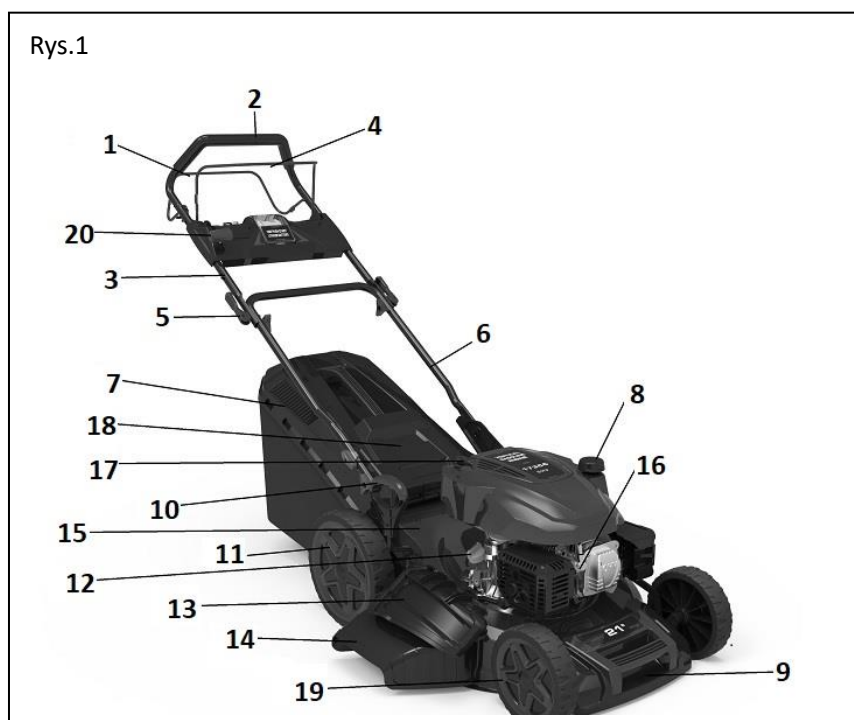
SPIS TREŚCI:

1. Opis produktu:	03
2. Dane techniczne:	04
3. Informacje bezpieczeństwa, piktogramy:	05
4. Montaż kosiarki:	09
5. Dostosowanie:	13
6. Użytkowanie:	14
7. Konserwacja:	18
8. Likwidacja kosiarki:	19
9. Transport urządzenia:	20
10. Przechowywanie:	20
11. Postępowanie w razie wypadku lub uszkodzeń ciała:	20
12. Postępowanie w razie awarii:	20
13. Typowe usterki:	21
14. Gwarancja:	21

1. Opis części produktu

Jak na Rys. 1

1. Dźwignia napędu
2. Miękki uchwyt
3. Górny uchwyt
4. Dźwignia hamulca
5. Śruby montażowe
6. Dolny uchwyt
7. Kosz
8. Korek paliwa
9. Zderzak
10. Dźwignia regulacji wysokości
11. Tylne koło napędowe
12. Korek oleju
13. Zaślepka wyrzutu bocznego
14. Osłona wyrzutu bocznego
15. Korpus kosiarki
16. Świeca zapłonowa
17. Rozrusznik
18. Osłona wylotu tylnego
19. Przednie koło
20. Dźwignia ssania



2. DANE TECHNICZNE:

Model:	DM53S-D225
Typ kosiarki:	Napęd
Typ silnika:	Ducar D225
Pojemność silnika:	224 cm ²
Pojemność zbiornika oleju:	0,6 L
Prędkość obrotowa wału:	2800 rpm
Szerokość koszenia:	530mm
Wysokość koszenia:	25-75mm
Przednie/tylne koło:	20 / 25 cm
Pojemność kosza na trawę:	65L
Moc akustyczna:	98dB(A)
Waga:	39 kg

3. INFORMACJE BEZPIECZEŃSTWA, PIKTOGRAMY

Proszę przeczytać całą instrukcję przed przygotowaniem do pracy i uruchomieniem.

Znaczenie znaków

Symbole są używane w tej instrukcji do przyciągnięcia twojej uwagi do możliwych niebezpieczeństw. Piktogramy i ich wyjaśnienia muszą być całkowicie zrozumiane przez użytkownika. Piktogramy są po to aby ostrzec przed niebezpieczeństwem i nieprawidłowym użytkowaniem oraz ustrzec przed wypadkami,



	Uwaga!		Wirujące elementy ,możliwość uszkodzenia kończyny
	Przeczytaj instrukcję Obsługi!		Nigdy nie uruchamiaj kosiarki w pomieszczeniu zamkniętym
	Ryzyko uszkodzenia ciała		Wysoka temperatura ,ryzyko poparzeń
	Osoby postronne muszą zachować bezpieczną odległość		Czynności obsługowe silnika przeprowadzaj tylko przy wyłączonym silniku
	Zawsze podczas pracy przy silniku lub czyszczenia kosiarki odłączaj przewód wys. napięcia od świecy		Niebezpieczeństwo wybuchu
	Podczas pracy stosuj ochronniki słuchu i okulary ochronne!		Podczas pracy urządzeniem zakładaj twarde obuwie!
	Zabrania się pracy kosiarką w złych warunkach atmosferycznych		Kierunek strony

Piktogramy muszą być zawsze czytelne jeżeli tak nie jest należy wymienić je na nowe.

3.1 Instrukcja bezpieczeństwa:

INSTRUKCJA STANOWI INTEGRALNĄ CZĘŚĆ MASZYNY

UWAGA: Przeczytaj instrukcję obsługi dla własnego bezpieczeństwa. Przed uruchomieniem zapoznaj się z instrukcją obsługi silnika.

UWAGA!!!!!!

Przeznaczeniem kosiarki jest tylko koszenie trawy na trawnikach i tego typu terenach zielonych.

Zabrania się korzystania z kosiarki niezgodnie z jej przeznaczeniem.

Kosiarki nie są urządzeniami profesjonalnymi.

Warunki bezpieczeństwa

Zabroniona jest praca i uruchamianie urządzenia:

1.W miejscach, gdzie nie znasz powierzchni lub znajdują się niepożądane przedmioty takie jak np.: szkło, złom, butelki, śmieci, kamienie, kawałki żelaza, kołki itp.

2.W obiektach zamkniętych lub źle wentylowanych

Ogólne przepisy bezpieczeństwa

Dokładnie zapoznaj się z instrukcją obsługi.

1. Kosiarka może być wykorzystywana tylko i wyłącznie do koszenia trawy. Każde inne wykorzystanie jest niezgodne z jej przeznaczeniem.
2. Osoby poniżej 18 roku życia nie mogą pracować tym urządzeniem lub tylko i wyłącznie za zgodą i pod nadzorem rodziców.
3. Podczas pracy kosiarką osoby postronne, dzieci i zwierzęta domowe powinny zachować bezpieczną odległość.
4. Przed przystąpieniem do koszenia sprawdź dokładnie trawnik i usuń wszystkie niepotrzebne przedmioty.

INSTRUKCJA UŻYCIA

1. Sprawdź czy wszystkie śruby, nakrętki są dobrze przykręcone,
2. Sprawdź czy pojemnik lub deflektor jest prawidłowo zmontowany z kosiarką.
3. Upewnij się przed rozpoczęciem koszenia ,że nóż jest przykręcony do uchwyty . uchwyt nie posiada pęknięć lub innych uszkodzeń. W przypadku uszkodzenia noża lub uchwyty należy bezwzględnie wymienić go na nowy.
4. Koś zawsze w długich spodniach i twardym obuwiu.
5. Nie uruchamiaj silnika w pomieszczeniach zamkniętych.
6. Pracuj zawsze przy dobrej widoczności.
7. Nie używaj kosiarki podczas deszczu lub gdy trawa jest bardzo wilgotna.
8. Wyłącz silnik gdy odchodzisz od kosiarki.
9. Nie podnoś kosiarki z uruchomionym silnikiem.
10. Nigdy nie zmieniaj sam regulacji obrotów silnika.
11. Zawsze pracuj z kosiarką z założonym pojemnikiem lub z wybranym deflektorem, czy osłoną przeznaczonymi do danego rodzaju pracy.
12. Wyłącz silnik przed opróżnieniem pojemnika, lub przy zmianie wysokości koszenia. Zawsze zatrzymaj silnik i odłącz przewód wysokiego napięcia przy każdej czynności jaką wykonujesz przy kosiarce.
13. Nigdy podczas pracy kosiarki nie wkładaj rąk ani stóp pod korpus.
14. Przed koszeniem sprawdź dokładnie teren, usuń wszystkie przedmioty z trawnika
15. Trzymaj dzieci oraz zwierzęta domowe w bezpiecznej odległości podczas koszenia
16. Nie podnoś i nie opuszczaj uchwyty kierowniczego podczas uruchamiania kosiarki.

3.2 Użytkowanie

UWAGA!!!! Zawsze przy obsłudze silnika, napełnianiu paliwem, naprawie lub czyszczeniu odłączaj przewód wysokiego napięcia od świecy zapłonowej.

Zabrania się pracy kosiarką na pochyłościach terenu powyżej 20 stopni, praca na pochyłości grozi zatarciem silnika.

Kosić trawnik należy gdy trawa jest sucha , koszenie mokrej trawy objawia się gorszą estetyką skoszonego trawnika. Należy pamiętać aby nie kosić trawy o większej wysokości niż jedna trzecia źdźbła.

Zawsze należy sprawdzić stan zużycia i naostrzenia noży. Nieostre noże powodują rozstrzępienie źdźbła co znacząco wpływa na jakość koszenia i estetykę trawnika.

Kosiarka po skończeniu koszenia powinna zawsze zostać wyczyszczona z resztek roślinnych. Zapobiega to rozwojowi grzybów , pleśni i innych chorób przenoszonych później na trawnik.

W przypadku opcji mielenia trawy należy mieć pewność, że skoszona trawa pozostawiona na trawniku zdąży ulec rozkładowi przed następnym koszeniem.

Podczas czyszczenia nie przechylaj kosiarki na bok, zawsze świecą do góry.

OBSŁUGA KOSIARKI

Pierwszą wymianę oleju zaleca się po 5 godzinach pracy urządzeniem, następna co 25 godzin pracy, minimum raz w sezonie.

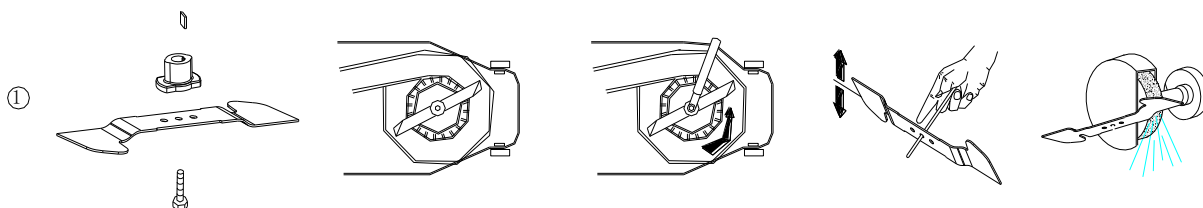
Wymianę możemy przeprowadzić na dwa sposoby:

- poprzez korek spustu oleju znajdujący się w misce olejowej silnika od spodu kosiarki
 - poprzez wylanie starego oleju rurką wlewu oleju, potrzebna jest pomoc drugiej osoby lub odsysarką
- Filtr powietrza powinien być zawsze czysty, gdy tak nie jest należy wymienić go na nowy.

ZDEJMOWANIE, OSTRZENIE LUB WYMIANA NOŻA

Zaleca się aby wymianę noża przeprowadzała osoba upoważniona do tego.

Wymianę lub ostrzenie noża zaleca się wykonywać przy pustym zbiorniku paliwa i spuszczonego oleju z silnika.



ZAWSZE UŻYWAJ TYLKO ORYGINALNYCH CZĘŚCI. ZAPEWNI TO DŁUŻSZĄ ŻYWOTNOŚĆ KOSIARKI I ZWIĘKSZY BEZPIECZEŃSTWO PRACY.

Podczas zdejmowania noża do ostrzenia lub wymiany stosuj zawsze grube rękawice ochronne.

Odkręć śrubę z łbem sześciokątnym, zdejmij podkładkę, nóż i adapter z wału silnika.

Skontroluj stan noża, adaptera oraz śruby, jeżeli stwierdzisz jakiegokolwiek pęknięcia należy wymienić dany element na nowy.

Podczas ostrzenia należy zachować oryginalny kąt szlifowania. Po ostrzeniu należy nóż wyważyć zgodnie z rysunkiem powyżej. Niewyważenie noża powoduje wysokie wibracje podczas pracy co może doprowadzić do uszkodzenia kosiarki.

Przed ponownym założeniem posmaruj lekko wał oraz od środka adapter. Nasuń adapter na wał korbowy, a następnie nóż na adapter upewniając się że nóż jest odpowiednio osadzony.

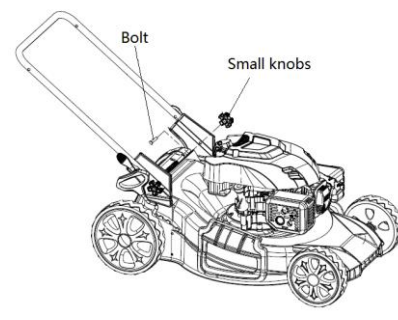
Nałóż podkładkę i wkręć śrubę noża dokręcając ją odpowiednio momentem 50-70 Nm.

4. Montaż kosiarki

złożenie uchwytu

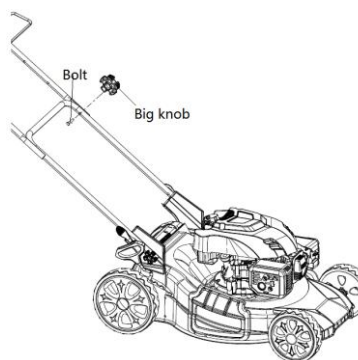
1. Zamocuj dolny uchwyt do kosiarki za pomocą dwóch śrub i dwóch nakrętek z każdej strony . Rys.3

Rys.3



2. Rozłóż górny uchwyt i przymocuj go do dolnego uchwytu za pomocą śruby i rączki do każdej strony. Rys.4

Rys.4

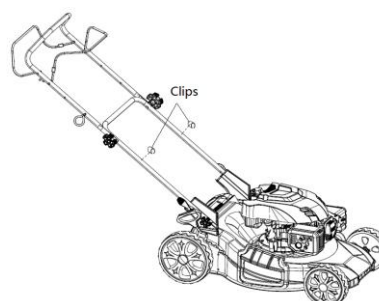


UWAGA : Upewnij się że uchwyt linki rozrusznika będzie po prawej stronie kiedy staniesz z tyłu kosiarki.

Uporządkuj przewody

Uporządkuj przewody dzięki specjalnym klipsom.
Rys.5

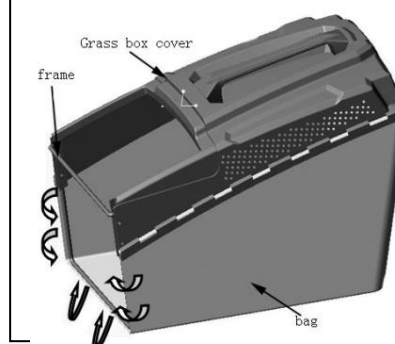
Rys.5



Montaż kosza na trawę

1. Załóż plastikowe klipsy do metalowego stelaża. Upewnij się że wszystkie klipsy trzymają się stelaża. Rys.6

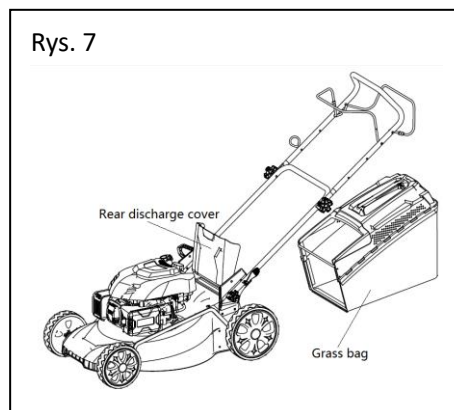
Rys. 6



Założenie kosza na trawę do kosiarki

1. Podnieś tylną osłonę wylotu i załóż kosz na haczyki obok uchwytu osłony.
2. Opuść tylną osłonę wylotu na kosz do trawy.

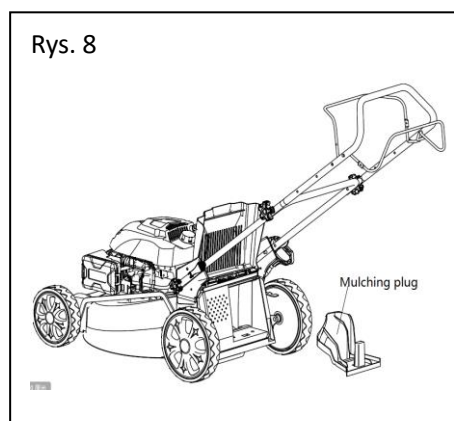
Rys.7



Założenie osłony mielenia

1. Zdejmij kosz do trawy.
2. Włóż osłonę mielenia w otwór wylotu trawy aż będzie umiejscowiony w obudowie kosiarki.
3. Opuść tylną osłonę na miejsce aby zabezpieczyła osłonę mielenia.

Rys.8



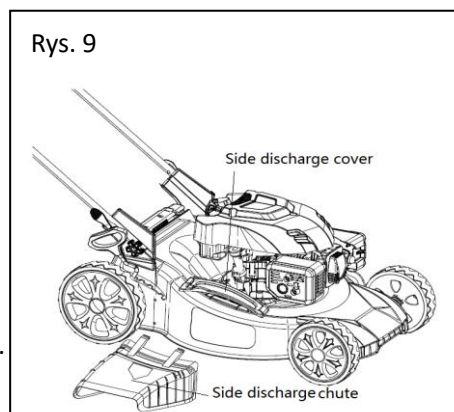
Założenie osłony wyrzutu bocznej



UWAGA : Kiedy używamy wylot boczny najpierw trzeba zdjąć kosz oraz założyć osłonę mielenia

1. Podnieś zaślepkę wyrzutu bocznej jedną ręką i załóż osłonę wyrzutu bocznej drugą.
2. Opuść zaślepkę dla zabezpieczenia osłony w miejscu.

Rys.9



4.1 Sprawdzanie poziomu oleju silnika

Nalewanie oleju do silnika

Jak na Rys. 11 -13



Uwaga! Następujące procedury muszą być przeprowadzone przed uruchomieniem silnika.
Nie wykonuj tych procedur kiedy silnik nadal działa.



Uwaga!!! Kosiarka jest dostarczana **bez oleju w silniku!**



UWAGA! Praca z niskim poziomem oleju niszczy silnik.
Jest zalecane aby używać wysokiej klasy olej dla silnika 4-suwowego.
Używanie niskiej klasy oleju skraca żywotność silnika.

NIE STOSOWAĆ OLEJU DO SILNIKÓW 2-SUWOWYCH.

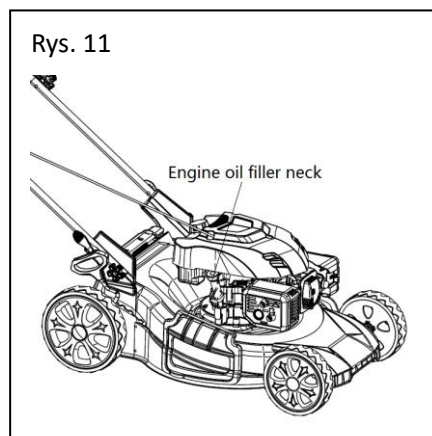


Uwaga! Pojemność zbiornika oleju wynosi 0,6 L

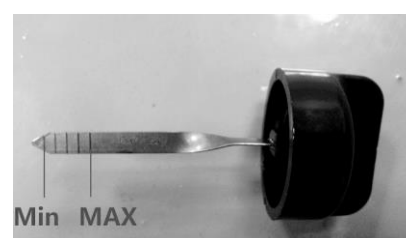
Używaj zawsze wysokiej klasy oleju
SAE30 lub SAE 10w/30 dla silników 4-suwowych.
Nigdy nie używaj dodatków do zalecanego oleju.
Aby przedłużyć żywotność silnika należy
wymienić olej po 5 godzinach pracy.



UWAGA : żeby sprawdzić poziom oleju należy
Postawić kosiarkę na równej powierzchni.

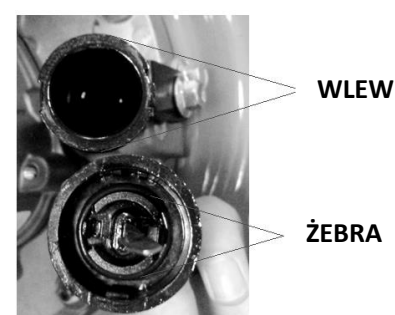


Rys. 12



1. Zdejmij korek ze wskaźnikiem oleju i wytrzyj go czystym materiałem.
2. Włóż korek z powrotem do wlewu oleju ale nie wkręcaj go.
3. Wyjmij korek oleju i sprawdź poziom oleju na wskaźniku. Powinien on być pomiędzy Min i Max (Rys.12). Jeśli poziom oleju jest blisko MIN poziomu oleju należy dolać zalecany olej ,ale nie więcej niż MAX.
4. Wytrzyj rozlany olej.
5. Wyrównaj żebra korka z wlewem oleju.
następnie obrócić 1/4 obrotu, aby go zamocować.
(Rys.13)

Rys. 13





4.2 Napętnienie silnika paliwem


Jak na Rys. 14

 **Uwaga!** Zawsze używaj czystego, świeżego paliwa. Kupuj paliwo w takich ilościach aby je zużyć w ciągu 30 dni. Nigdy nie mieszaj oleju z paliwem.

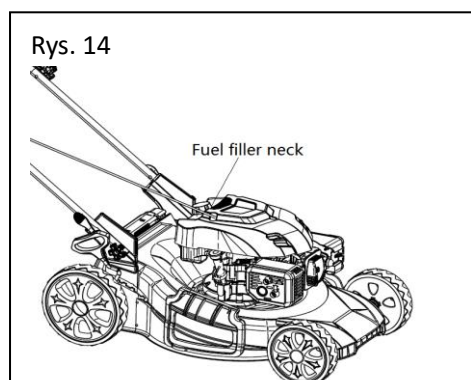
 **Uwaga!** Nie nalewaj paliwa pod korek. Nie przelewaj zbiornika paliwa.

 **Uwaga!** Paliwo jest wysoce palne należy trzymać je zabezpieczone i daleko od materiałów palnych, trzymać z daleka od dzieci.

 **Uwaga!** Aby zapobiec uszkodzeniom silnika, kosiarka jest dostarczana bez oleju i paliwa. Silnik musi być zapełniony odpowiednim olejem i paliwem przed uruchomieniem go.

 **UWAGA!** Tankowanie powinno odbywać się w pomieszczeniu wentylowanym lub na otwartej przestrzeni przy zgaszonym silniku. Nie pal w czasie tankowania, paliwo jest łatwopalne.

1. Wyczyść korek paliwa i jego okolice przed jego odkręceniem. Zdejmij kartkę z ostrzeżeniem i sprawdź poziom paliwa.
2. Tankuj ostrożnie aby uniknąć przelania i rozlania paliwa. Nigdy nie wlewaj pod korek.
3. Wyczyść zachlapania przed odpaleniem silnika.
4. Zakręć korkiem wlew paliwa.



5. Dostosowanie

Ustawienie wysokości koszenia

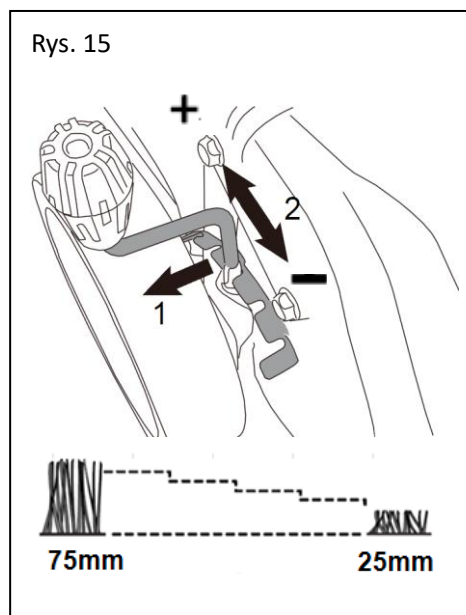
Jak na Rys.15



UWAGA!! Dostosuj wysokość koszenia tylko wtedy kiedy silnik jest wyłączony.

Wysokość koszenia można ustawić za pomocą, rączki po prawej stronie przy kole tylnym. Można wybrać różne wysokości koszenia.

Pociągnij rączkę w bok, wybierz wysokość, Rączka wskoczy na miejsce.



Z pozycji 1 do pozycji 7 ,wysokość koszenia regulujemy w zakresie od 25 mm do 75 mm.

Dostosowanie do potrzeb koszenia



Uwaga! Kosiarka spalinowa ma 4 funkcje. Aby zmienić funkcję kosiarki należy zmienić akcesoria wykorzystane do danej funkcji. Poniższa tabelka pomoże ci się z tym zaznajomić.

Zmiana funkcji	Ostona mielenia	Zaślepka wyrzutu bocznego	Kosz na trawę	Ostona wyrzutu bocznego
Dla wyrzutu tylnego	x	✓	x	x
Dla wyrzutu do kosza	x	✓	✓	x
Do mielenia	✓	✓	x	x
Do wyrzutu bocznego	✓	x	x	✓

“✓”: założone “x” : zdjęte

6. UŻYTKOWANIE

Uruchomienie i zatrzymanie silnika



UWAGA!!! : Noże zaczynają się obracać jak tylko uruchomimy silnik.



Nie uruchamiaj maszyny w zamkniętych lub słabo wentylowanych pomieszczeniach, spaliny z silnika są trujące i mogą zagrozić życiu. Trzymaj ręce, stopy, włosy i ubrania daleka od ruchomych części kosiarki. Tłumik i inne części silnika są gorące i można się o nie oparzyć.

UPEWNIJ SIĘ ŻE NÓŻ JEST PRAWIDŁOWO ZAŁOŻONY PRZED URUCHOMIENIEM SILNIKA.



Żeby uruchomić silnik upewnij się że świeca zapłonowa jest podłączona i silnik jest zalany olejem i zatankowany paliwem.

Uruchomienie silnika

Jak na Rys 16-17

1. Kiedy uruchamiasz zimny silnik wciśnij pompkę(Primer) 1-3 razy.



UWAGA!! Za dużą ilość pompowania może grozić zalaniem silnika. Kiedy uruchamiasz ciepły silnik nie musisz wykorzystywać pompki. Kiedy silnik stanie z braku paliwa należy do tankować i wcisnąć pompkę 2-3 razy.

2. Stań z tyłu kosiarki . Pociągnij dźwignię Start/Stop do głównego uchwyty, trzymając dźwignię start/stop pociągnij za uchwyt rozrusznika na silniku. RYS.17

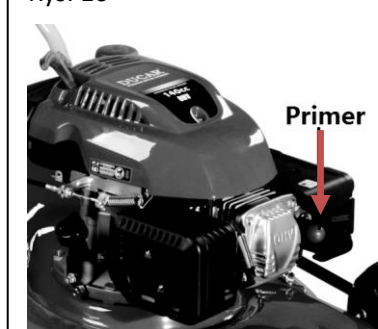
3. Ciągnij za uchwyt rozrusznika jakieś 10-15 cm dopóki nie poczujesz oporu i wtedy gwałtownie ją pociągnij silnik powinien się uruchomić.



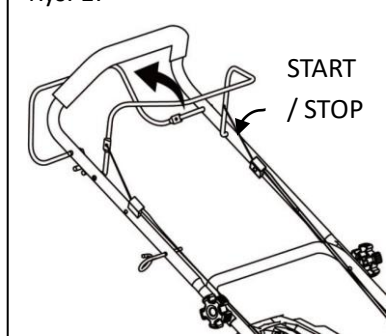
Jeśli silnik nie uruchomi się po trzech próbach powtórz cały proces.

4. Kiedy silnik się uruchomi , włóż linkę rozrusznika w uchwyt linki. Jak na Rys.18

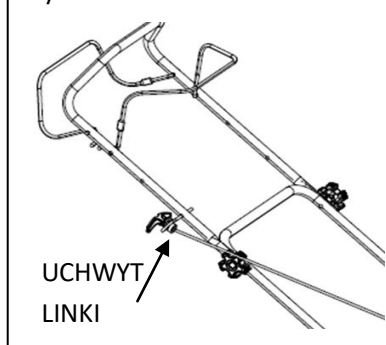
Rys. 16



Rys. 17



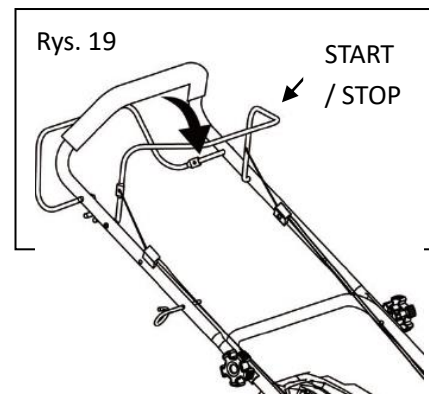
Rys.18



Zatrzymanie silnika

Jak na Rys.19

Wypuść dźwignię start/stop , drążek wróci do poprzedniej pozycji, Silnik wyłączy się automatycznie.



Czyszczenie zalanego silnika

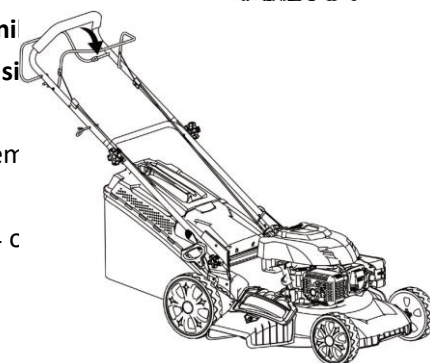


Jeśli silnik nie chce się uruchomić z ręcznego rozrusznika to silnik ma za dużą ilość paliwa. Podążaj następującymi wskazówkami aby oczyścić silnik

1. Odchyl drążek start/stop aby zatrzymać silnik.
2. Zdejmij fajkę świecy ,odkręć świecę, wytrzyj ją i załóż ponownie raz



3. Wkręć ostrożnie świecę dłońmi a następnie dokręć od 1/8 do 1/4 c
3. Pociągnij dźwignię start/stop do rączki.
4. Ponownie postępuj zgodnie z instrukcją uruchamiania silnika.



Używanie funkcji samobieżnej (tylko kosiarka z napędem)

Jak na Rys.21

Kosiarką jest wyposażona w system samobieżny(jazdy).

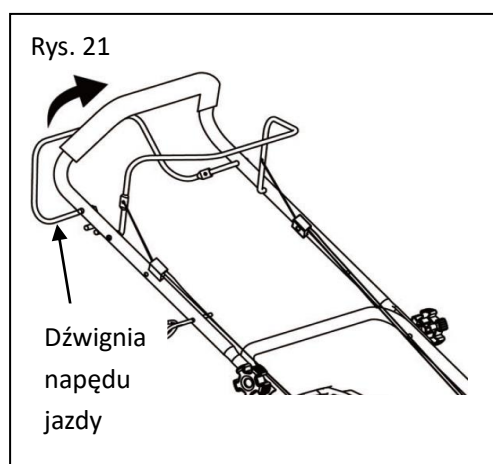
Jeśli dociśniesz dolną dźwignię do rączki,

sprzęgło do jazdy zostanie zamknięte i kosiarka ruszy.

Żeby zatrzymać kosiarkę wystarcz puścić dolną dźwignię.

!!NAPĘD DZIAŁA TYLKO DO PRZODU!!

!Podczas cofania dźwignię napędu należy zwolnić!



Koszenie



UWAGA: Zawsze przestrzegaj zasad bezpieczeństwa kiedy obsługujesz kosiarkę.



UWAGA: Nigdy nie podnoś tylnej osłony kiedy kosiarka działa ,działające noże mogą spowodować poważne obrażenia!

1. Wybierz potrzebne ustawienia.
2. Uruchom silnik , ustaw potrzebną prędkość (Roz. 7.1 "uruchomienie silnika").
3. Mocno trzymaj górny uchwyt (start/stop) i dolny uchwyt (Jazdy) przy ręczce głównej i idź z prędkością jaką ustawiłeś w funkcji samobieżnej.

Porady pracy z kosiarką

UWAGA!!!! Zawsze przy obsłudze silnika, napełnianiu paliwem, naprawie lub czyszczeniu odłączaj przewód wysokiego napięcia od świecy zapłonowej.

Zabrania się pracy kosiarką na pochyłościach terenu powyżej 20 stopni,

praca na pochyłości grozi zatarciem silnika.

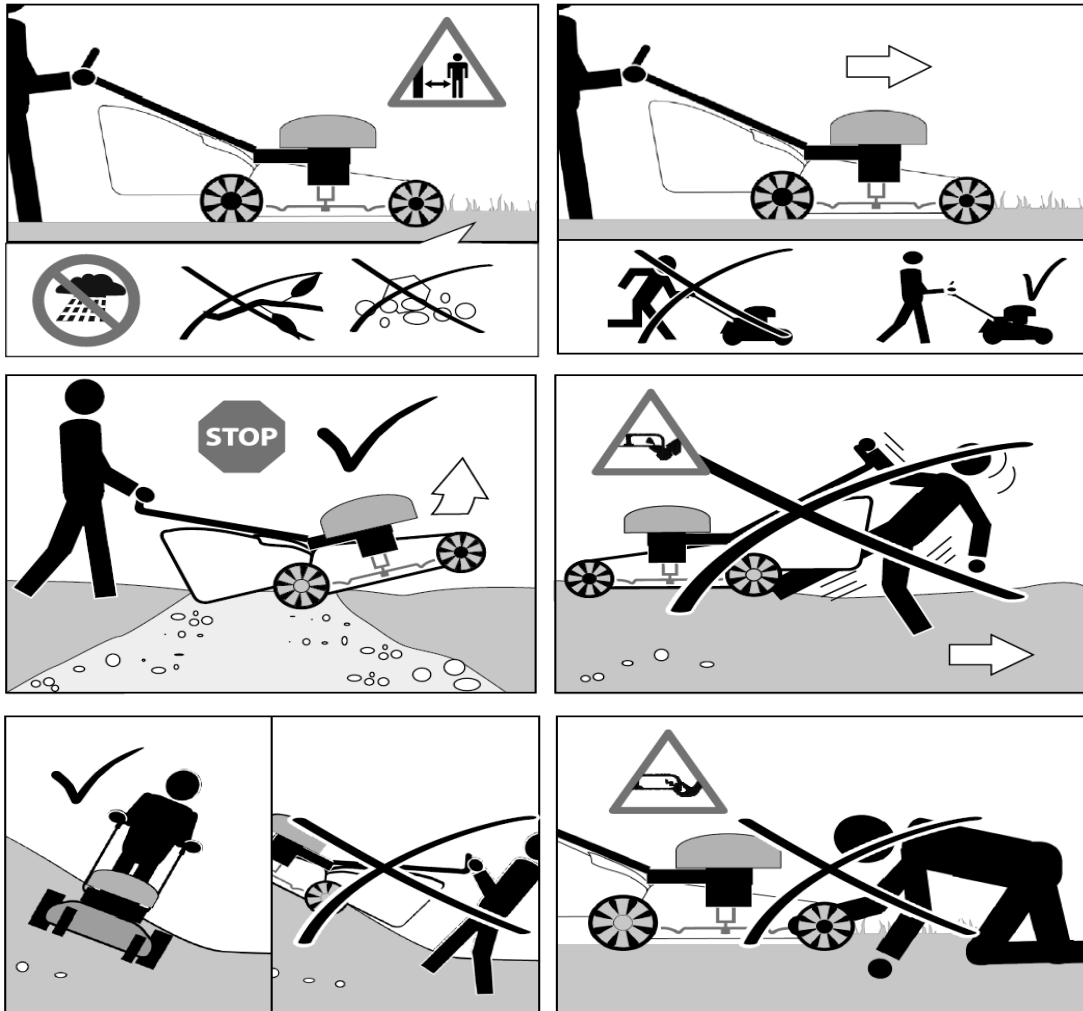
Kosić trawnik należy gdy trawa jest sucha , koszenie mokrej trawy objawia się gorszą estetyką skoszonego trawnika. Należy pamiętać aby nie kosić trawy o większej wysokości niż jedna trzecia źdźbła.

Zawsze należy sprawdzić stan zużycia i naostrzenia noży. Nieostre noże powodują rozstrzępienie źdźbła co znacząco wpływa na jakość koszenia i estetykę trawnika.

Kosiarka po skończeniu koszenia powinna zawsze zostać wyczyszczona z resztek roślinnych zapobiega to rozwojowi grzybów , pleśni i innych chorób przenoszonych później na trawnik.

W przypadku opcji mielenia trawy należy mieć pewność, że skoszona trawa pozostawiona na trawniku zdąży ulec rozkładowi przed następnym koszeniem.

Podczas czyszczenia nie przechylaj kosiarki na bok, zawsze świecą do góry.



Opróżnianie kosza na trawę

Jak tylko kosiarka zacznie zostawiać resztki trawy na ziemi po koszeniu należy opróżnić kosz na trawę.



Przed zdjęciem kosza należy wyłączyć silnik i poczekać aż nóż przestanie się obracać.

1. Żeby zdjąć kosz ,należy podnieść jedną ręką tylną osłonę a drugą złapać za uchwyt kosza. Tylna osłona automatycznie się zamknie po zdjęciu kosza i zasłoni tylny wylot.
2. Opróżnij kosz na trawę i załóż ponownie.



Jeśli jakiegokolwiek pozostałości pozostały w tylnym wylocie kosiarki należy użyć pędzla, szczoteczki lub podobnego narzędzia do jego oczyszczenia, nie należy używać ręki lub nogi do oczyszczania tylnego/bocznego wylotu, noża.

7. KONSERWACJA



UWAGA : Przed jakąkolwiek konserwacją lub czyszczeniem należy wyłączyć silnik i poczekać aż noże przestaną się obracać.

Generalne czyszczenie

Kosiarka powinna być dokładnie oczyszczona po każdym użyciu.

Nie pozwól aby kawałki trawy i brudu (np. ziemi) przylegały do korpusu i wyschły, zbyt duża ilość trawy i brudu może spowodować pogorszenie w jakości koszenia.

Sprawdź czy tylny wylot jest wolny od jakichkolwiek pozostałości trawy. Usuń jakiegokolwiek pozostałości. Sprawdź spód kosiarki i uchwyt noża, pamiętaj aby przechylać kosiarkę na lewą stronę (przeciwnie do filtra powietrza).

Konserwacja filtra powietrza

Jak na Rys. 23

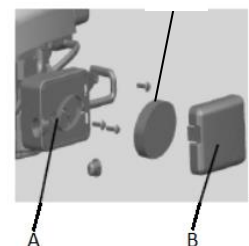
Zabrudzony filtr powietrza zmniejsza moc silnika poprzez mniejszą dawkę powietrza do gaźnika. Jeśli powietrze ma dużo kurzu należy sprawdzać filtr częściej.



UWAGA!! Nigdy nie uruchamiaj silnika bez założonego filtra powietrza.

1. Zdejmij zewnętrzną pokrywę filtra (B). Uważaj aby nie zabrudzić filtra przy zdjęciu zewnętrznej pokrywy.
2. Oddziel filtr powietrza (C) od obudowy filtra (A).
3. Sprawdź filtr powietrza. W przypadku filtra gąbkowego wyczyść zabrudzony filtr za pomocą ciepłej wody i łagodnego mydła. Pozwól filtrowi wyschnąć i nasącz go lekko olejem przed ponownym założeniem.
W przypadku filtra papierowego należy go wymienić na nowy.
4. Załóż filtr na gaźnik i zabezpiecz nakrętką.

Rys. 23



Nie używaj sprężonego powietrza lub rozpuszczalników. Sprężone powietrze może uszkodzić filtr, a rozpuszczalnik go rozpuścić.

Konserwacja świecy zapłonowej.

Jak na Rys. 24

1. Gdy silnik ostygnie, wyciągnij świecę odkręcając ją..
2. Odkręć świecę specjalną nasadką.
3. Wyczyść świecę szczotką drucianą (brak w komplecie).
4. Używając szczelinomierza ustaw przestrzeń na 0.75mm
5. Ostrożnie wkręć świecę ręką, aby zapobiec gwintowaniu porzecznemu.
6. Po wkręceniu świecy dokręć ją specjalną nasadką.

Rys.24

0.7-0.8 mm



Zmiana oleju silnikowego

Do wymiany oleju najlepiej używać odsysarki. Odsysarką jest dostępna w ofercie firmy [Agroparts](#)
ZBIORNIK PALIWA MUSI BYĆ PUSTY PRZED WYMIANĄ OLEJU.

Przechył kosiarkę w stronę wlewu oleju, podłóż zbiornik na olej i odkręć korek z bagnetem. Kiedy wyleje się wszystko ponownie zakręć korek i wytrzyj wszelkie zabrudzenia.

Wlej 500ml oleju SAE30 lub podobny olej np.: SAE5W/30, SAE10W/30. Włóż korek z powrotem do wlewu oleju ale nie wkręcaj go. Wyjmij korek oleju i sprawdź poziom oleju na wskaźniku, powinien on być pomiędzy Min i Max .

Sprawdź "5.1 Sprawdzanie poziomu oleju silnika nalewanie oleju do silnika".

Uruchom silnik pozwól mu chwilę działać.

Zatrzymaj silnik ,poczekaj 1 min i sprawdź poziom oleju.

Harmonogram konserwacji

Przeprowadzanie prawidłowych rutynowych konserwacji na twojej kosiarce zapewni ci mniej problemów w przyszłości.

Proszę zachować tę instrukcję dla bezpieczeństwa i potrzebnych informacji

Zaleca się przestrzeganie następującego harmonogramu. Zapewni to że kosiarka jest obsługiwana poprawnie i bezpiecznie.

	Po 12h pracy	Po 24h pracy	Po 36h pracy
Filtr powietrza	wyczyść	WYCZYŚĆ	wymień
Świeca zapłonowa	sprawdź	wyczyść	wymień
Olej silnika	sprawdź	wymień	sprawdź

Olej silnika powinien być wymieniony po pierwszych 5 godzinach działania, następnie zgodnie z harmonogramem.

8.LIKWIDACJA KOSIARKI

Odpady produkowane przez maszynę należy likwidować zgodnie z zaleceniami przepisów obowiązujących w danym kraju. Olej i filtry olejowe należy likwidować zgodnie z przepisami, nie wolno ich wyrzucać do śmieci lub spuszczać do wody.

Wyrób likwiduje się zgodnie z obowiązującymi przepisami dotyczącymi likwidacji odpadów obowiązującymi w kraju użytkownika.

9. TRANSPORT URZĄDZENIA

Waga kosiarki jest podana w tabeli danych technicznych.

Podczas transportu mechanicznego/ przewożenie kosiarki w samochodzie lub na przyczepie, należy urządzenie przewozić bez paliwa w zbiorniku.

Nie wolno odwracać kosiarki do góry kołami, kosiarka powinna być zabezpieczona przed przemieszczeniem się.

Podczas transportu ręcznego wymaga się pomocy drugiej osoby. Kosiarka jest wyposażona z przodu w uchwyt transportowy. Z tyłu do transportu służy uchwyt kierowniczy.

Zabrania się przenosić kosiarkę z uruchomionym silnikiem. Przed przenoszeniem kosiarki należy poczekać do całkowitego wychłodzenia silnika. Silnik powinien być zimny.

10. PRZECHOWYWANIE

Kosiarkę należy przechowywać w suchym miejscu, nie narażając jej na działanie czynników atmosferycznych.

Po sezonie należy spuścić paliwo oraz olej, odkręcić świecę zapłonową i przez otwór wprowadzić niewielką ilość oleju. Następnie pociągając lekko za linkę rozrusznika rozprowadzić olej po gładzi cylindra i zakręcić świecę z powrotem.

Należy pamiętać o uzupełnieniu oleju przed ponownym uruchomieniem kosiarki.

11. POSTĘPOWANIE W RAZIE WYPADKU LUB USZKODZENIA CIAŁA.

W razie nieszczęśliwego wypadku, podczas pracy kosiarką należy natychmiast i bezzwłocznie puścić dźwignię hamulca co spowoduje natychmiastowe zatrzymanie silnika. Gdyby rana okazała się poważna należy wezwać pomoc i skorzystać z konsultacji lekarskiej.

12. POSTĘPOWANIE W PRZYPADKU AWARII

Dystrybutorem urządzeń oraz części zamiennych na rynku polskim jest firma: Agroparts. W przypadku awarii urządzenia lub stwierdzenia jakiegokolwiek nieprawidłowości w działaniu prosimy o kontakt:

AGROPARTS

Ul. Sobieskiego 81

96-100 Skierniewice

BIURO@AGROPARTS.PL

Biuro tel. 46-831-88-04

Serwis tel. +48 505 763 006

13.TYPOWE USTERKI



UWAGA!: Przed wykonaniem jakiegokolwiek konserwacji lub czyszczenia kosiarki ,wyłącz silnik i poczekaj aż nóż kosiarki przestanie się obracać.



Uwaga!!

Niepoprawne naprawy mogą spowodować nieprawidłowe funkcjonowanie kosiarki ,co może spowodować zagrożenie dla użytkownika i otoczenia.

Proszę mieć na uwadze , że niepoprawna naprawa może spowodować utratę gwarancji i zwiększenie kosztów naprawy.

Używaj tylko oryginalnych części zamiennych, używanie nie oryginalnych części może spowodować utratę gwarancji oraz zagrożenie dla użytkownika i otoczenia.

Defekt	przyczyna	naprawa
Nie można uruchomić silnika	Pusty zbiornik paliwa	Uzupełnij paliwo
	Linka hamulca zbyt luźna	Wyreguluj linkę hamulca
	Stare paliwo/ ponad miesiąc w zbiorniku/	Zmień paliwo, wyczyść gaźnik
	Za duży odstęp na elektrodach świecy	Wyczyść lub zmień świecę ustaw szczelinę między elektrodami 0.6-0.7mm
	Zalana świeca	Osusz świecę zapłonową
	Kosiarka się dusi	Wyczyść filtr powietrza
Nie zbiera trawy do pojemnika	Zatkany kanał wylotowy	Oczyść kanał dolotowy
	Pełny kosz	Opróżnij kosz
	Zbyt mokra trawa	Koś suchą trawę

14.Gwarancja

Producent udziela 24 miesięcznej gwarancji od daty zakupu urządzenia.

Dystrybutorem urządzeń oraz części zamiennych na rynku polskim jest firma:

AGROPARTS

Ul. Sobieskiego 81

96-100 Skierniewice

WWW.AGROPARTS.PL

BIURO@AGROPARTS.PL

Biuro tel. 46-831-88-04

Serwis tel.+48 505 763 006

GWARANT: AGROPARTS
ul. Sobieskiego 81
96-100 Skierniewice
e-mail..biuro@agroparts.pl

Nazwa urządzenia.....
Model.....
Nr seryjny.....
Data sprzedaży ; dzień..... miesiąc słownie..... rok.....
Podpis i pieczęć sprzedawcy.....

Gwarancja na sprzedany towar konsumpcyjny nie wyłącza, nie ogranicza ani nie zawiesza uprawnień kupującego wynikających z niezgodności towaru z umową. Dz U. 141 z 2002r. poz. 1176 Art. 13.

Gwarant udziela 2 letniego okresu gwarancji na sprzedane urządzenie przy zakupie konsumenckim
Gwarant udziela 1 rocznego okresu gwarancji na sprzedane urządzenie przy zakupie komercyjnym
Poprzez zakup konsumencki rozumie się zakup dokonany przez osobę fizyczną , która nabywa tę rzecz w celu niezwiązanym z działalnością zawodową lub gospodarczą. Dz U. 141z 2002 poz 1176 Art. 1.
Zakup dokonany przez podmiot gospodarczy lub osobę fizyczną prowadzącą działalność uważa się za zakup komercyjny.

WARUNKI GWARANCJI

1. Gwarancja- jest zobowiązaniem Gwaranta do nieodpłatnego usunięcia wad fizycznych wyrobu.
2. Okres gwarancji zaczyna się w dniu zakupu urządzenia.
3. Gwarancja bezpłatnej naprawy obejmuje wady urządzenia, które powstały na skutek wady materiałowej lub montażowej , poprzez co urządzenie zostało pozbawione funkcji określonej w instrukcji obsługi.
3. Gwarant zobowiązuje się do wykonania serwisowej naprawy gwarancyjnej w ciągu 14 dni od daty dostarczenia urządzenia. Jeżeli usunięcie wady wymaga zamówienia nietypowych części zamiennych ,termin ten ulega przedłużeniu, do 21 dni od daty dostarczenia urządzenia _przy czym serwis dołoży wszelkich starań aby usunąć wadę w jak najkrótszym terminie.
4. Urządzenie oddane do naprawy gwarancyjnej powinno zostać oddane wraz z kartą gwarancyjną oraz dowodem zakupu.
W przypadku braku karty gwarancyjnej serwis ma prawo odmówić przyjęcia sprzętu do naprawy.
Zgłaszający reklamację powinien podać adres do korespondencji. /Art23 ust1 pkt3 Ust.o ochronie Danych Osobowych/
5. Wybór sposobu usunięcia wady należy do Gwaranta.
6. Gwarancję przedłuża się o czas usuwania wady przez Gwaranta.
7. Użytkownik traci prawo do usunięcia wad z tytułu gwarancji w przypadku:
 - samowolnych jakichkolwiek zmian konstrukcyjnych w urządzeniu
 - samowolnych prób napraw urządzenia w okresie gwarancyjnym
 - stosowania przez użytkownika części i materiałów eksploatacyjnych niezalecanych przez Gwaranta
 - samowolnych wpisów w karcie gwarancyjnej
 - utraty karty gwarancyjnej
8. Ochronie gwarancyjnej nie podlegają:
 - uszkodzenia powstałe z winy użytkownika
 - uszkodzenia powstałe w wyniku niezgodnego z instrukcją obsługi użytkownika urządzenia
 - uszkodzenia powstałe na skutek niewłaściwego transportu oraz przechowywania urządzenia
 - elementy eksploatacyjne, których zużycie jest ich naturalną konsekwencją takie jak: noże tnące, tarcze tnące, żyłki tnące, łańcuchy tnące, głowice żyłowe, świece zapłonowe, koła jezdne, żarówki, paski linowe, łożyska, prowadnice, opony, linki rozrusznika, filtry.
9. Zalecamy wykonanie bezpłatnego okresowego przeglądu technicznego urządzenia w okresie gwarancyjnym wg wzajemnie uzgodnionego terminu. Dokonanie przeglądu technicznego uprawnia do przedłużenia okresu gwarancyjnego o trzy miesiące/ dotyczy zakupu konsumenckiego/
10. Bezpłatny przegląd nie obejmuje kosztów materiałów i części eksploatacyjnych, których wymiana jest konieczna w celu utrzymania sprawności urządzenia.
11. W razie sprzedaży urządzenia w okresie trwania gwarancji, uprawnienia i obowiązki wynikające z tytułu gwarancji przechodzą na nabywcę.

