

# INSTRUKCJA OBSŁUGI I KARTA GWARANCYJNA

KOSA SPALINOWA  
Model: MEX620-K36

**NAC**  
NEW AMERICAN CONCEPT

# SERWIS.NAC.COM.PL

KOMPLEKSOWA OBSŁUGA SERWISOWA



Zapewniamy Twój święty spokój



## **Kosa spalinowa**

### **Model: MEX620-K36**

**Producent: NAC Sp. z o.o.**  
**Al. Krakowska 39, 05-090 Raszyn, tel. 801 044 450, fax +48 22 314 93 09**  
**[www.nac.com.pl](http://www.nac.com.pl), [info@nac.com.pl](mailto:info@nac.com.pl)**

**Serwis Centralny - Magazyn**  
**Strobów 2E, 96-100 Skierniewice**  
**tel. 801 044 450, fax +48 46 819 35 29**  
**[www.serwis.nac.com.pl](http://www.serwis.nac.com.pl), [serwis@nac.com.pl](mailto:serwis@nac.com.pl)**



#### **Uwaga!**

**Przed przystąpieniem do montażu lub obsługi należy zapoznać się z niniejszą Instrukcją Obsługi.**

**Urządzenie przeznaczone jest do obsługi terenów przydomowych.**

**Używanie urządzenia do celów profesjonalnych, półprofesjonalnych lub zarobkowych powoduje unieważnienie gwarancji.**

**SPIS TREŚCI**

Spis treści	3
Dane techniczne	3
Opis stron graficznych i piktogramów	4
Zasady bezpieczeństwa dla maszyn i urządzeń z silnikiem spalinowym	5
Ogólne przepisy bezpieczeństwa	5
Szczegółowe przepisy bezpieczeństwa	7
Ryzyko resztkowe	8
Bezpieczeństwo i odpowiedzialność producenta	9
Zastosowanie	9
Dodatkowe informacje dla użytkownika	9
Przygotowanie do pracy	9
Uruchomienie	13
Obsługa	15
Czyszczenie, konserwacja i przechowywanie	16
Transport	17
Przeglądy i diagnozowanie problemów	17
Gwarancja i serwis	18
Schematy złożeniowe	19
Deklaracja zgodności	21
Notatki	22
Warunki gwarancji	26
Karta gwarancyjna	27

**DANE TECHNICZNE**

<b>Kosa spalinowa</b>	
<b>Typ, model</b>	<b>MEX620-K36</b>
Silnik	TT1E47.5F
Mieszanka paliwowa	Przez pierwsze 10 godzin stosujemy mieszankę 25:1 2,5 l benzyny na każde 100ml oleju do silników dwusuwowych po 10 godzinach pracy stosujemy mieszankę 40:1 4 l benzyny na każde 100ml oleju do silników dwusuwowych
Pojemność skokowa silnika	62 cm <sup>3</sup>
Moc znamionowa maszyny	2,6 kW
Moc maksymalna silnika	3,6 KM
Pojemność zbiornika paliwa	0,85 l
Olej do mieszanki (zalecany)	NAC OIL MIX
Świeca zapłonowa	BOSCH L8RTF
Maksymalna prędkość obrotowa bez obciążenia	9500 obr./min
Zakres prędkości obrotowej biegu jałowego silnika	3000 ± 300 obr./min
Średnica cięcia żyłka / tarcza	42 cm / 25,5 cm
Średnica otworu narzędzi tnących	26 mm
Wał roboczy (rura)	28 mm (średnica) / 2,0 mm (grubość)
Kierunek obrotu tarczy (patrz od dołu)	w lewo
Maksymalna średnica żyłki	3,0 mm
Gwarantowany poziom mocy akustycznej LWA	113 dB (A)
Poziom ciśnienia akustycznego LpA na stanowisku pracy; niepewność pomiaru	LpA=104 dB (A) K=3 dB
Wartość drgań przenoszonych przez maszynę i działających na kończyny górne operatora; niepewność pomiaru	a <sub>left_hv, eq</sub> 7,280 m/s <sup>2</sup> a <sub>right_hv, eq</sub> 8,124 m/s <sup>2</sup> K= 1,5 m/s <sup>2</sup>
Masa urządzenia	8,3 kg
Rok produkcji	2019

W skład wyposażenia kosi spalinowej wchodzi:

- Kosa spalinowa,
- Oslona zespołu tnącego,
- Nóż trójramienny,
- Szelki,

## OPIS STRON GRAFICZNYCH I PIKTOGRAMÓW



1. Uwaga! Niebezpieczeństwo. Zachowaj szczególną ostrożność.
2. Ważne! Przeczytaj instrukcję i przestrzegaj ostrzeżeń.
3. Używaj rękawic ochronnych.
4. Stosuj okulary i nauszniki ochronne
5. Noś obuwie ochronne.
6. Uwaga: Utrzymuj ręce i stopy z dala od ostrzy noża.
7. Niebezpieczeństwo zranienia przez wyrzucane przez pracującą maszynę objekty.
8. Uwaga: Odłącz fajkę wysokiego napięcia od świecy przed konserwacją i/lub naprawą.
9. Ryzyko pożaru lub wybuchu. Benzyna jest wysoce łatwopalna.
10. Uwaga: Gorąca powierzchnia może spowodować oparzenia.
11. Uwaga: Spaliny są szkodliwe dla zdrowia. Istnieje niebezpieczeństwo zatrucia lub uduszenia. Nie korzystaj z urządzenia w pomieszczeniach zamkniętych. Zachować bezpieczną odległość od budynków.
13. Sprzęt przechowuj poza zasięgiem dzieci.
14. Nie wyrzucaj zużytego sprzętu. Obowiązkiem użytkownika jest przekazanie zużytego sprzętu do wyznaczonego punktu zbiórki w celu recyklingu odpadów.
15. Zachować dystans od osób postronnych min. 15 m.

### Inne oznaczenia na maszynie:



Tabliczka znamionowa



Gwarantowany poziom mocy akustycznej



Ostrzeżenia



Tabliczka znamionowa jest umieszczona na obudowie urządzenia. Informacje zawarte na tabliczce są niezbędne dla ustalenia odpowiednich części zamiennych i czynności obsługowych.

Niniejszą instrukcję należy traktować jako nieodłączną część urządzenia. Powinna ona być przechowywana w przewidzianym dla niej miejscu, tak aby była łatwo dostępna. Należy pamiętać, aby w przypadku odsprzedaży urządzenia lub jego przekazania innej osobie instrukcję tę przekazać nowemu właścicielowi lub użytkownikowi.

Sprzęt uważa się za odpowiedni do użytkowania krajach, w których występuje klimat umiarkowany, równomiernie wilgotny. Może być on również użytkowany w innych krajach.



### OSTRZEŻENIE!

- Przeczytaj dokładnie instrukcję. Zapoznaj się z przepisami bezpieczeństwa dla urządzeń zasilanych silnikiem spalinowym oraz z układami sterowniczymi i prawidłowym użytkowaniem urządzenia.
- Nieprzestrzeganie podanych niżej ostrzeżeń i wskazówek dotyczących bezpieczeństwa może być przyczyną porażenia prądem elektrycznym, pożaru i/lub poważnych obrażeń.
- Zachowaj niniejszą instrukcję, aby móc skorzystać z niej w przyszłości.
- Niniejszy sprzęt nie jest przeznaczony do użytkowania przez osoby (w tym dzieci) o ograniczonej zdolności fizycznej, czuciowej lub psychicznej lub osoby nie mające doświadczenia lub znajomości sprzętu, chyba że odbywa się to pod nadzorem lub zgodnie z instrukcją użytkowania sprzętu przekazaną przez osoby odpowiedzialne za ich bezpieczeństwo.
- Nie pozwalaj obsługiwać urządzenia dzieciom, młodzieży do lat 16 i osobom niezapoznany z instrukcją obsługi urządzenia.

## OGÓLNE PRZEPISY BEZPIECZEŃSTWA

### Bezpieczeństwo w miejscu pracy

- W miejscu pracy należy utrzymywać porządek i dobre oświetlenie. Nieporządek i złe oświetlenie przyczynia się do wypadków.
- Nie należy dopuszczać dzieci i obserwatorów do miejsc, w których używa się urządzeń z silnikiem spalinowym. Rozproszenie uwagi może spowodować utratę kontroli nad urządzeniem. Sprzęt ogrodowy należy pozostawiać z dala od osób postronnych.
- Operator lub użytkownik jest odpowiedzialny za wypadki lub zagrożenia występujące wobec innych osób lub otoczenia.

### Bezpieczeństwo obchodzenia się z paliwem

- Silnik spalinowy jest przystosowany do pracy na benzynie lub mieszance paliwowej (**patrz rodzaj paliwa w danych technicznych urządzenia**).
- Benzynę należy przechowywać tylko w specjalnie do tego celu przygotowanych pojemnikach (kanistrach).
- Benzynę przechowywać z dala od czynników mogących wywołać pożar np. bojlera, ogniska, otwartego ognia, tam gdzie występuje iskrzenie elektryczne, podwyższona temperatura, iskry spowodowane spawaniem lub inne źródła ciepła, które mogą spowodować zapalenie się paliwa.
- Zbiornik paliwa należy napełniać tylko na wolnym powietrzu.
- Wyjątkowo niebezpieczne jest palenie papierosów lub używanie otwartego ognia podczas pracy urządzenia lub przy napełnianiu zbiornika paliwa.
- Przed przystąpieniem do napełniania paliwem zbiornika zawsze należy najpierw wyłączyć i schłodzić silnik.
- Nie napełniać zbiornika powyżej dolnej krawędzi króćca wlewowego, benzyna ma dużą rozszerzalność cieplną.
- W przypadku rozlania paliwa należy niezwłocznie wytrzeć rozlaną benzynę suchą tkaniną.
- Podczas napełniania zbiornika paliwa należy zwrócić szczególną uwagę, aby nie rozlać paliwa na odzież. Nasączona benzyną odzież może się zapalić, dlatego należy ją natychmiast zmienić.
- Po napełnieniu paliwem zbiornika urządzenia należy szczelnie dokręcić jego korek a przed uruchomieniem silnika przenieść kanister z paliwem do miejsca odległego o co najmniej 3 m od miejsca, gdzie dokonywane było napełnianie.
- Przed uruchomieniem silnika sprawdź szczelność całego układu paliwowego, zwłaszcza zbiornik paliwa, przewody paliwowe, złącza, korek wlewu i okolice gaźnika. Nie uruchamiaj silnika, jeśli wykryjesz nieszczelność układu paliwowego, gdyż grozi to pożarem.
- Urządzenie nie powinno pracować w atmosferach wybuchowych, jakie tworzą ciecze łatwopalne, gazy lub pyły. Silnik spalinowy może wytworzyć iskry, które mogą zapalić pył lub opary.
- Nie należy używać urządzenia, jeżeli są kłopoty z jego wyłączaniem. Każde urządzenie, którego nie można wyłączyć jest niebezpieczne i musi zostać naprawione.
- Nie przechowywać urządzenia z napełnionym zbiornikiem paliwa wewnątrz pomieszczeń. Opary benzyny są łatwopalne i niebezpieczne dla zdrowia.




### UWAGA!

Należy unikać wdychania oparów benzyny i spalin. Benzyna, opary benzyny oraz spaliny mogą być przyczyną zatrucia.

Nie uruchamiaj kosiarki w pomieszczeniach zamkniętych lub słabo przewietrzanych. W przypadku bólu głowy, mdłości, zaburzeń słyszenia lub widzenia natychmiast przerwij pracę.

## Bezpieczeństwo osobiste

- Należy być przewidującym, obserwować, co się robi i zachowywać rozsądek podczas pracy ze sprzętem. Nie należy używać sprzętu, gdy jest się zmęczonym lub pod wpływem narkotyków, alkoholu lub leków. Chwila nieuwagi podczas pracy może spowodować poważne osobiste obrażenia.
- Należy stosować wyposażenie ochronne. Należy zawsze zakładać okulary ochronne. Używanie w odpowiednich warunkach wyposażenia ochronnego, takiego jak maska przeciwpyłowa, obuwie antypoślizgowe, kask lub ochronniki słuchu, zmniejszy obrażenia osobiste.
- Przed uruchomieniem sprzętu należy usunąć wszystkie przedmioty oraz klucze. Pozostawienie klucza w obracającej się części roboczej maszyny może spowodować osobiste obrażenia.
- Nie należy wychylać się za daleko. Należy cały czas stać pewnie i zachować równowagę. Umożliwi to lepszą kontrolę w sytuacjach nieprzewidywalnych.
- Należy odpowiednio się ubierać. Nie należy nosić luźnego ubrania ani biżuterii. Należy utrzymywać swoje włosy, ubranie i rękawiczki z dala od części ruchomych. Luźne ubrania, biżuteria lub długie włosy mogą zostać zaczepione przez części ruchome.
- W czasie pracy należy trzymać narzędzie za dodatkowe uchwyty, jeśli narzędzie jest w nie wyposażone. Utrata kontroli nad narzędziem niesie ryzyko uszkodzenia ciała.
- Nie należy używać urządzenia, jeżeli są kłopoty z jego wyłączaniem. Każde urządzenie, którego nie można wyłączyć jest niebezpieczne i musi zostać naprawione.

 **Pomimo zastosowania konstrukcji bezpiecznej z samego założenia, stosowania środków zabezpieczających i dodatkowych środków ochronnych, zawsze istnieje ryzyko szcążkowe doznania urazów podczas pracy.**

## Użytkowanie i troska o sprzęt

- Nie należy narzędzia przeciążać. Należy stosować narzędzie o mocy odpowiedniej do wykonywanej pracy. Odpowiednio dobrany sprzęt umożliwi pracę lepszą i bezpieczniejszą przy obciążeniu, na jakie został zaprojektowany.
- Nieużywany sprzęt należy przechowywać poza zasięgiem dzieci. Nie należy pozwalać osobom niezaznajomionym z narzędziem lub niniejszą instrukcją na używanie go. Narzędzia i sprzęt o napędzie spalinowym są niebezpieczne w rękach nieprzeszkolonych użytkowników.
- Narzędzia o napędzie spalinowym należy konserwować. Należy sprawdzać współosiowość lub zakleszczenie się części ruchomych, pęknięcia części i wszystkie inne czynniki, które mogą mieć wpływ na pracę urządzenia. Jeżeli stwierdzi się uszkodzenia, należy sprzęt przed użyciem naprawić. Przyczyną wielu wypadków jest niefachowy sposób naprawy i/lub konserwacji sprzętu.
- Przed użyciem urządzenia należy wymienić wszystkie wadliwe oraz zużyte i uszkodzone części. Należy wymienić na nowe tabliczki ostrzegawcze umieszczone na urządzeniu, jeżeli stały się nieczytelne lub zostały uszkodzone.
- Naklejki ostrzegawcze i części zamienne można zamówić w serwisie firmy NAC oraz u autoryzowanych dealerów.
- Narzędzie o napędzie spalinowym, wyposażenie, narzędzia robocze itp. należy stosować zgodnie z niniejszą instrukcją, biorąc pod uwagę warunki i rodzaj pracy do wykonania. Używanie elektronarzędzia w sposób, do jakiego nie jest przewidziane, może być niebezpieczne.

## Obsługa i eksploatacja narzędzi wyposażonych w akumulator

- Przed włożeniem akumulatorów do narzędzia należy upewnić się, że jego włącznik/wyłącznik jest w pozycji „wyłączony”. Wkładanie akumulatorów do urządzenia, gdy włącznik/wyłącznik jest w pozycji „włączony”, może stać się przyczyną poważnych urazów ciała.
- Należy używać wyłącznie ładowarki zalecanej przez producenta. Użycie ładowarki do ładowania innego typu akumulatorów może być przyczyną pożaru.
- Nigdy nie należy używać akumulatorów innych niż zalecane przez producenta. Użycie innych akumulatorów może być przyczyną poważnych obrażeń ciała lub pożaru.
- W czasie, gdy elektronarzędzie nie jest używane należy wyjąć z niego akumulator. Akumulator należy przechowywać z dala od metalowych przedmiotów takich jak: spinacze do papieru, monety, gwoździe, śruby itp., które mogą zewrzeć zaciski akumulatora. Zwarcie zacisków akumulatora może spowodować oparzenia lub pożar.
- W ekstremalnych warunkach z akumulatora może wydostać się ciecz. Bezwzględnie należy unikać z nią kontaktu. Jeżeli przypadkowo nastąpi zetknięcie z cieczą – należy natychmiast to miejsce przemyć wodą. Jeżeli ciecz trafi do oczu, należy niezwłocznie skontaktować się z lekarzem. Wydostająca się z akumulatora ciecz może spowodować podrażnienia lub oparzenia.
- **UWAGA!** Ładowarki i zasilacze do urządzeń akumulatorowych są przeznaczone do pracy wewnątrz pomieszczeń w suchym środowisku.
- Zabronione jest użytkowanie ładowarek i zasilaczy na zewnątrz pomieszczeń oraz w pomieszczeniach o dużej wilgotności takich jak łazienki czy piwnice.



**Niebezpieczeństwo porażenia prądem i/lub uszkodzenia urządzenia.**

## Naprawa

- Przed wykonaniem każdej regulacji, wymiany części lub magazynowaniem należy zdjąć przewód ze świecy zapłonowej. Takie zapobiegawcze środki bezpieczeństwa redukują ryzyko przypadkowego rozruchu.

- Naprawę należy zlecać osobie wykwalifikowanej, wykorzystując wyłącznie oryginalne części zamienne. Zapewni to dalszą bezpieczną pracę urządzenia. Zalecane jest zlecenie każdej czynności serwisowej autoryzowanemu serwisowi firmy NAC.



### **UWAGA!**

**Niebezpieczeństwo uduszenia się dzieci podczas zabawy z opakowaniem.**

**Opakowanie, zwłaszcza torbę foliową należy przechowywać w miejscach niedostępnych dla dzieci.**

## **SZCZEGÓŁOWE PRZEPISY BEZPIECZEŃSTWA DLA KOS SPALINOWYCH**



### **Ostrzeżenie!**

Uwaga na ostre krawędzie noży oraz żyłkę tnącą. Głowica kosi obraca się jeszcze po wyłączeniu silnika.

- Można korzystać tylko z kosi w dobrym stanie technicznym, w razie potrzeby wykonać niezbędne czynności lub skontaktować się z serwisem. Zaleca się korzystanie z usług autoryzowanego serwisu firmy NAC.
- Przed każdym uruchomieniem należy sprawdzić, czy:
  - urządzenie jest zmontowane zgodnie z instrukcją;
  - narzędzie tnące i cały zespół tnący (nóż trójramienny lub głowica z żyłką, elementy mocujące, obudowa zespołu tnącego) są w dobrym stanie technicznym; należy regularnie sprawdzać ich zamocowanie, uszkodzenia oraz zużycie (zagłębienia lub pęknięcia);
  - urządzenia zabezpieczające (np. osłona, obudowa, uchwyt, dźwignie) są w dobrym stanie technicznym i prawidłowo działają;
- Nie wolno włączać kosi, jeżeli narzędzie tnące nie jest prawidłowo zamontowane. Niebezpieczeństwo powstania niebezpiecznych wibracji!
- Narzędzia tnące powinny być ostre i czyste. Odpowiednie utrzymywanie ostrych krawędzi narzędzi tnących zmniejsza prawdopodobieństwo zakleszczenia i ułatwia obsługę.
- Przed regulacją, czyszczeniem, konserwacją, wyłączyć urządzenie i zdjąć przewód wysokiego napięcia ze świecy zapłonowej.
- Nie koś, gdy inne osoby, szczególnie dzieci lub zwierzęta, są w pobliżu.
- Nie uruchamiaj uszkodzonej kosi.
- Nie dotykaj elementów tnących zanim sprzęt nie zostanie wyłączony i silnik urządzenia oraz elementy tnące całkowicie nie zatrzymają się.
- Nie podnoś ani nie przenoś urządzenia z włączonym silnikiem.
- Wyłącz kosę i zdejmij przewód wysokiego napięcia ze świecy zapłonowej, gdy:
  - pozostawiasz sprzęt bez dozoru,
  - przed regulacją blokady,
  - przed sprawdzaniem, czyszczeniem lub naprawą urządzenia
  - po uderzeniu obcym przedmiotem,
  - w przypadku powstania nienormalnych drgań.
- Przepisy krajowe mogą ograniczać używanie maszyny.

### **Przygotowanie**

- Podczas koszenia zawsze noś solidne, wzmocnione obuwie i długie spodnie, nie obsługuj urządzenia z bosą stopą lub w sandałach.
- Sprawdź dokładnie teren, na którym urządzenie będzie pracować i usuń wszystkie kamienie, gałęzie, druty, kości i inne obce przedmioty.
- W wysokiej trawie można nie zauważyć przeszkód (np. pniaków, korzeni), dlatego przed rozpoczęciem pracy z użyciem urządzenia należy oznakować wszystkie przeszkody ukryte w trawie, których nie można usunąć.
- Przed użyciem zawsze sprawdź, czy elementy tnące nie są zużyte lub uszkodzone. Wymień zużyte lub uszkodzone noże, sprawdź żyłkę i głowicę pod kątem uszkodzeń.
- Zanim rozpoczniesz pracę dokonaj sprawdzenia sprzęgła odśrodkowego. W tym celu uruchom kosę, naciśnij dźwignię przepustnicy, aż silnik kosi osiągnie obroty maksymalne, po czym zwolnij dźwignię przepustnicy, aż obroty silnika spadną do obrotów jałowych. Narzędzie tnące po chwili powinno się zatrzymać. Jeśli narzędzie tnące nie zatrzyma się, to kasę należy oddać do naprawy.
- Przed użyciem i po upadku lub innych uderzeniach, należy dokonać oględzin kosi w celu zidentyfikowania wszelkich znaczących uszkodzeń, które mogą mieć wpływ na bezpieczeństwo.



**Pamiętaj!** Nie pozostawiaj kosi bez kontroli. Nigdy nie pozostawiaj kosi uruchomionej, gdyż może dojść do niezamierzonego użycia, co może być przyczyną wypadków.

### **Użytkowanie**

- Koś tylko w świetle dziennym lub przy dobrym oświetleniu sztucznym.
- Nie koś podczas deszczu, zwłaszcza podczas burzy. Unikaj koszenia mokrej trawy.
- Zawsze upewnij się, że twoje nogi na pochyłości stoją pewnie.
- Chodź, nigdy nie biegaj. Pamiętaj by zachować pewną, bezpieczną pozycję.
- Nie koś na nadmiernie pochylonych zboczach.
- Nie używaj urządzenia z uszkodzonymi osłonami lub obudowami oraz bez urządzenia zabezpieczającego, np. dołączonych osłon.

- Uruchamiaj silnik zgodnie z instrukcją, zwracając uwagę, czy stopy są z dala od narzędzi tnących.
- Nie trzymaj rąk i stóp w pobliżu obracających się części.
- Uwaga! Urządzenie podczas pracy powoduje drgania kończyn. Wartość przyspieszenia drgań podana jest w tabeli z danymi znamionowymi. Długotrwałe, trwające kilka miesięcy lub lat narażenie dłoni na drgania może być przyczyną choroby białych palców, czyli obniżenia się temperatury kończyn spowodowane niedokrwieniem. Objawów takich jak mrowienie, drętwienie, nadwrażliwość na chłód nie należy bagatelizować, udaj się do lekarza.
- Ważna jest prawidłowa postawa podczas pracy, by nie męczyć się nadmiernie, zalecana jest częsta zmiany pozycji pracy.
- Co 15 minut przerwij pracę - konieczny jest odpoczynek. Zmęczenie i dekoncentracja mogą przyczynić się do wypadku.
- Podczas pracy należy stawiać stopy w sposób stabilny i cały czas pamiętać o utrzymywaniu równowagi podczas pracy.
- Zawsze używaj dostarczonych szelek.



#### Wykaz zalecanych przystawek tnących:

- głowica z żyłką,
- nóż trójramienny,
- tarcza widiowa do kos spalinowych,
- tarcza ośmioramienna,
- tarcza czteroramienna.

Uwaga! Wszystkie używane tarcze tnące muszą być przeznaczone do współpracy z kosami spalinowymi.



Uwaga! Używanie przystawek tnących nieprzeznaczonych do współpracy z kosami, np. metalowych obracających się łańcuchów lub noży bijakowych składających się z kilku części, jest bardzo niebezpieczne i może się przyczynić do groźnych wypadków.



Uwaga! Kosa została wyposażona w osłony zespołu tnącego zapewniające użytkownikom bezpieczeństwo. Nigdy nie podejmuj pracy ze zdjętymi lub niesprawnymi osłonami i elementami bezpieczeństwa. Praca bez sprawnych osłon może prowadzić do wypadku, a w konsekwencji do utraty zdrowia a nawet życia. Nie należy stosować osłon innych niż dołączone przez producenta, gdyż może to wpłynąć na bezpieczeństwo użytkownika i osób postronnych.

### Transport

- Przed transportem kosi należy schłodzić silnik, spuścić paliwo i olej.
- Jeśli transportowana ma być kosa z zamontowaną metalową przystawką tnącą (np. nóż trójramienny), należy przed transportem zabezpieczyć przystawkę osłoną zabezpieczającą ostrza.
- W czasie transportu urządzenie powinno być zabezpieczone pasami transportowymi, pozostawienie urządzenia luzem stanowi niebezpieczeństwo.
- Wszystkie czynności związane z wymianą metalowych przystawek tnących należy przeprowadzać w rękawicach ochronnych.

### Konserwacja i przechowywanie



#### Ostrzeżenie

- Przed przystąpieniem do czynności związanych z naprawą, obsługą lub konserwacją upewnij się, że jest odłączony przewód wysokiego napięcia ze świecy zapłonowej oraz, że w pobliżu nie ma dzieci i osób trzecich.
- Pamiętaj o tym, że w zbiorniku maszyny może znajdować się paliwo. Zasady bezpieczeństwa dotyczące postępowania z paliwem zostały opisane w niniejszej instrukcji w części: „Bezpieczeństwo obchodzenia się z paliwem”.
- Utrzymuj w należytym stanie wszystkie nakrętki, śruby i wkręty, aby być pewnym, że urządzenie będzie bezpiecznie pracowało.
- Uwaga: Narzędzia tnące są bardzo ostre, należy zachować szczególną ostrożność, by nie narazić się na zranienie.

#### Po zakończeniu pracy należy urządzenie oczyścić z resztek ściętej trawy, kurzu i pyłu.

Przy pomocy szczotki lub skrobaka należy oczyścić część osłonę oraz zespół tnący z resztek trawy i pyłu, w razie potrzeby zdemontować zespół tnący.



**Uwaga!** Używając wody pod wysokim ciśnieniem można uszkodzić powłokę zewnętrzną obudowy, zniszczyć naklejki bezpieczeństwa i oznaczenia.

- Należy obowiązkowo zabezpieczyć metalowe elementy środkami antykorozyjnymi.
- Dźwignie i linki należy smarować olejem co najmniej dwa razy na sezon, oraz zawsze przed rozpoczęciem i po zakończeniu sezonu.
- Całą kosę z zewnątrz można czyścić wilgotną szmatką i zabezpieczać preparatami do konserwacji.
- Kosę należy przechowywać w dobrze wentylowanym pomieszczeniu w suchym, niezakurzonym miejscu.
- Należy przechowywać tylko sprawną kosę; przed składowaniem należy usunąć usterki.

### W razie wypadku lub awarii

W razie wypadku należy natychmiast zatrzymać/wyłączyć maszynę i wezwać pomoc (jeśli tego wymaga sytuacja).



W razie awarii należy zatrzymać/wyłączyć maszynę i skontaktować się z autoryzowanym serwisem w celu uniknięcia awarii.

## **RYZIKO RESZTKOWE**

Pomimo tego, że producent sprzętu ponosi odpowiedzialność za jego konstrukcję eliminującą niebezpieczeństwo, pewne elementy ryzyka podczas pracy są nie do uniknięcia. Ryzyko resztkowe wynika z błędnego zachowania obsługującego urządzenie.

Największe niebezpieczeństwo występuje przy wykonywaniu następujących zabronionych czynności:

- użytkowanie urządzenia przez dzieci,
- używanie urządzenia do innych celów, niż opisane w instrukcji obsługi,
- gdy inne osoby, a w szczególności dzieci lub zwierzęta znajdują się w pobliżu,
- używanie urządzenia przez osoby niezapoznane z instrukcją obsługi,
- używanie urządzenia bez właściwej, zabezpieczającej obsługującego odzieży i obuwia chroniącego stopy,
- używanie urządzenia z uszkodzonymi osłonami lub obudową oraz bez właściwie zamontowanych urządzeń zabezpieczających, np. osłon tarczy itp..

Przy przestrzeganiu zaleceń podanych w instrukcji obsługi zagrożenie resztkowe przy użytkowaniu urządzenia może być wyeliminowane. Istnieje ryzyko w przypadku nie dostosowania się do powyższych zaleceń.

## **BEZPIECZEŃSTWO I ODPOWIEDZIALNOŚĆ PRODUCENTA**

Każde użycie kosi niezgodne z opisem zawartym w niniejszej instrukcji jest uznane za niewłaściwe i producent nie odpowiada za uszkodzenia i szkody wynikające z takiego postępowania.

- Poprawne użytkowanie kosi obejmuje również respektowanie ustanowionych przez producenta warunków pracy, konserwacji, składowania i napraw.
- W celu zapobieżenia wypadkom wszelkie zasady bezpiecznego użytkowania i unikania zagrożeń, muszą być przestrzegane.
- Jakikolwiek zmiany w budowie urządzenia wprowadzone przez użytkownika mogą wpłynąć na bezpieczeństwo użytkowania urządzenia i zwalniają producenta z odpowiedzialności za powstałe uszkodzenia czy zranienia.

## **ZASTOSOWANIE**

Kosa spalinowa służy do koszenia trawy podczas pielęgnacji trawników przydomowych. Używając dołączonego do zestawu noża trójzębnego kosa może być użyta do wycinania zarośli.

Urządzenie jest przeznaczone wyłącznie do koszenia trawników zgodnie z opisem i zasadami bezpieczeństwa zawartymi w niniejszej instrukcji użytkowania. Inne zastosowanie może być niebezpieczne dla użytkowników i może być przyczyną uszkodzenia sprzętu.

Maszyny nie należy stosować między innymi do:

- wyrównywania kretowisk,
- przycinania krzewów,
- rozdrabniania gałęzi.

## **DODATKOWE INFORMACJE DLA UŻYTKOWNIKA**

Przeprowadzenie prac związanych z konserwacją i regulacją przed rozpoczęciem lub po zakończeniu sezonu może stanowić problem nawet dla zaawansowanych użytkowników. Firma NAC proponuje więc Państwu płatną usługę polegającą na przygotowaniu urządzenia do przechowywania i/lub pracy.

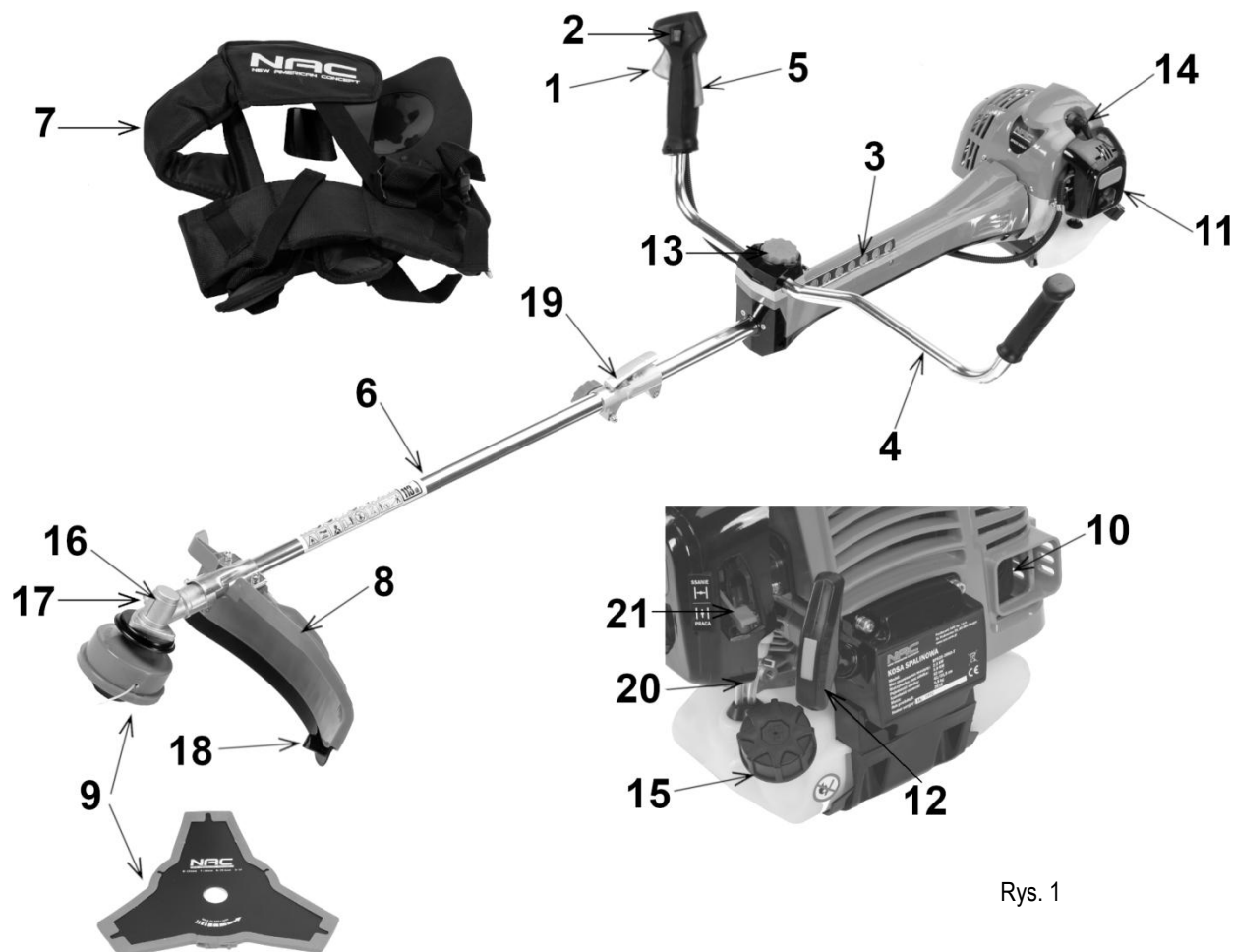
W zakres tej usługi wchodzi: wymiana świecy, czyszczenie części roboczej, demontaż i kontrola paska napędu, konserwacja, wymiana oleju w silniku, wymiana/oczyszczenie filtra powietrza, nasmarowanie elementów ruchomych, naostrzenie i wyważenie noża oraz inne prace w zależności od stanu urządzenia. Zapewni to długotrwałą i niezawodną pracę oraz da pewność, że urządzenie jest bezpieczne.



## **PRZYGOTOWANIE DO PRACY**

Kosa dostarczona jest przez producenta w opakowaniu kartonowym w stanie częściowo rozmontowanym. Po zapoznaniu się z instrukcją obsługi oraz rysunkami montażowymi, złożenie kosi nie powinno sprawiać zbytnich trudności. Wszystkie potrzebne elementy do montażu znajdują się w opakowaniu.

Budowa kosi spalinowej.(Rys. 1)



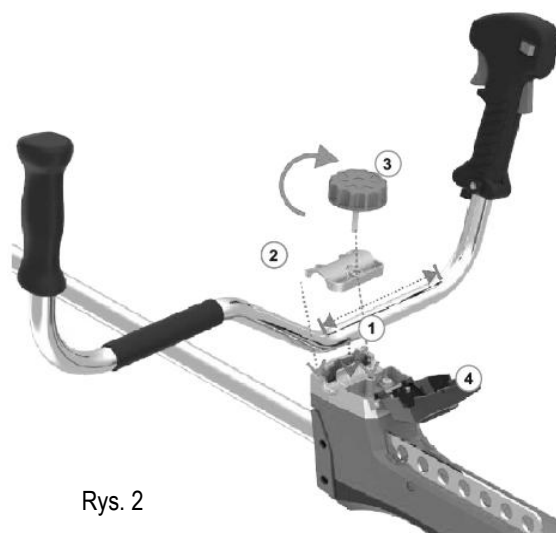
Rys. 1

- |   |   |
|---|---|
| 1. dźwignia przepustnicy                        | 13. pokrywa mocowania uchwytu   |
| 2. włącznik                                     | 14. świeca zapłonowa  |
| 3. punkt zawieszenie / miejsce mocowania szelek | 15. zbiornik paliwa   |
| 4. uchwyt                                       | 16. przekładnia   |
| 5. blokada dźwigni przepustnicy                 | 17. śruba zabezpieczająca do uzupełniania smaru w przekładni kątownej |
| 6. rura wału napędowego                         | 18. nożyk   |
| 7. szelki, mechanizm szybkiego rozpinania       | 19. łącznik   |
| 8. osłona przystawki tnącej                     | 20. pompka paliwowa   |
| 9. przystawki tnące                             | 21. dźwignia ssania   |
| 10. tłumik                                      |   |
| 11. filtr powietrza                             |   |
| 12. uchwyt linki rozrusznika (starter)          |   |

**Montaż uchwytu (kierownicy)**

Umieść rękojeść **1 (Rys. 2)** w tulei zaciskowej, która jest już przymocowana do rury wału. Połóż na niej pokrywę tulei zaciskowej **2 (Rys. 2)** i skręć obie części osłony razem z rurką rękojeści **1 (Rys. 2)**. Kolejność dokręcania pokrywy uchwytu **(Rys. 2)**.

**UWAGA!** Należy sprawdzić położenie rąk i nadgarstków przy chwytaniu kierownicy w normalnym trybie pracy. Ręce i nadgarstki powinny być lekko zgięte. Jeżeli zachodzi taka potrzeba należy skorygować kąt, pod jakim została do rury wału przykręcona rękojeść.

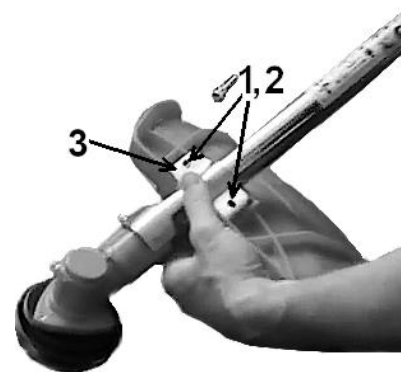


Rys. 2

## Montaż osłony przystawki tnącej (montaż osłony bezpieczeństwa)

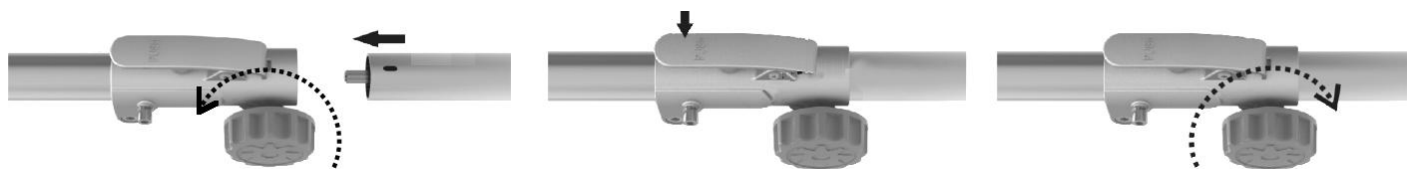
Odkręć opaskę mocującą osłonę bezpieczeństwa **3** (Rys. 3). Załóż osłonę jak na Rys. 3, załóż opaskę mocującą, którą należy przykręcić śrubami z łbem sześciokątnym **1, 2** (Rys. 3).

**Uwaga!** Użytkowanie kosi bez sprawnej osłony bezpieczeństwa zagraża bezpieczeństwu operatora kosi i osób postronnych.



Rys. 3

## Łączenie wału napędowego



Rys. 4

Rys. 5

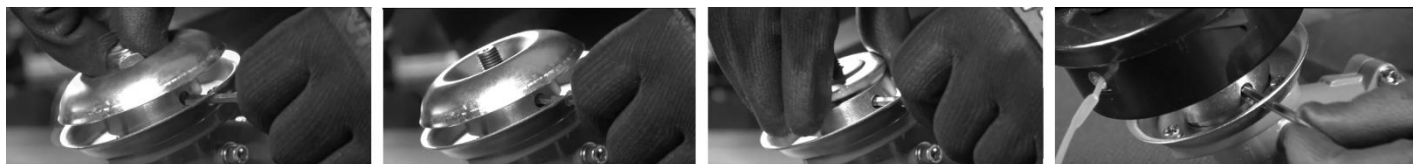
Rys. 6

Połącz dwie części rury, w których znajduje się wał napędowy (Rys. 4) aż do zatrzaśnięcia się trzpienia blokującego (Rys 5). Dokręć nakrętkę widoczną na Rys. 6.

## Montaż przystawki tnącej

**UWAGA:** Używać wyłącznie oryginalnych części zamiennych, przystawek tnących zalecanych przez producenta. Nie wolno używać stalowych drutów, strun lub innych nieoryginalnych narzędzi.

## Montaż szpuli z żyłką



Rys. 7

Rys. 8

Rys. 9

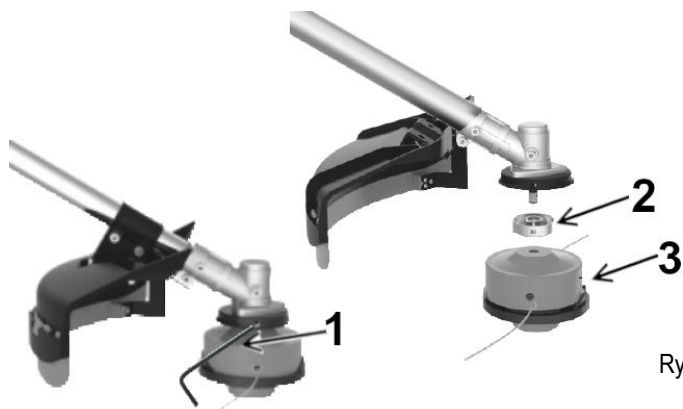
Rys. 10

Odkręć nakrętkę (Rys. 7), nakrętka odkręca się zgodnie z ruchem wskazówek zegara. Zdejmij podkładkę z przetłoczonej blachy (Rys. 8), zdejmij podkładkę dystansową (Rys. 9).

Teraz przystępujemy do montażu głowicy z żyłką.

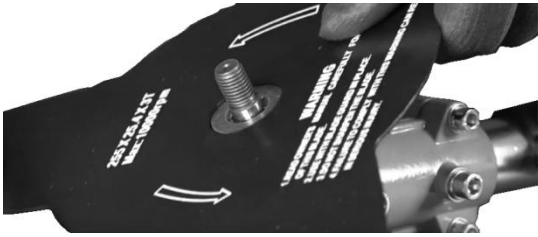
Zablokuj kluczem sześciokątnym oś napędu przystawki tnącej (Rys. 10).

Przykręć szpulę z żyłką tnącą obracając ją w kierunku odwrotnym do kierunku wskazówek zegara (Rys. 11), pamiętając przy tym o blokowaniu kluczem sześciokątnym wału napędu **1** (Rys. 11).



Rys. 11

## Montaż noża trójramiennego



Rys. 12

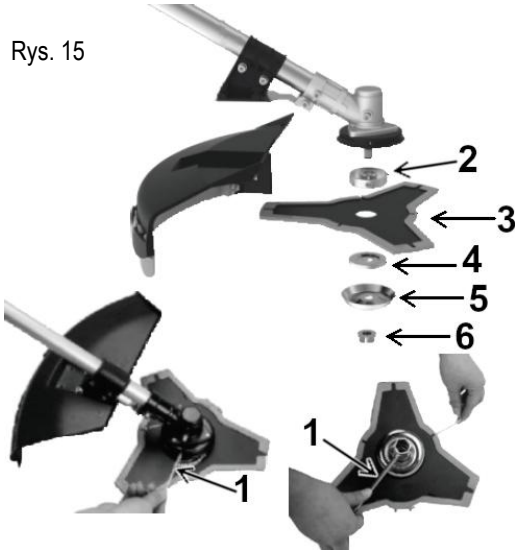


Rys. 13



Rys. 14

Rys. 15



Odkręć nakrętkę (Rys. 7), nakrętka odkręca się zgodnie z ruchem wskazówek zegara.

Zdejmij podkładkę z przetłoczonej blachy (Rys. 8), zdejmij podkładkę dystansową (Rys. 9).

Przystępujemy do montażu noża trójramiennego.

Zamontuj nóż trójramienny na oś wału napędowego (Rys. 12).

Zamontuj podkładkę dystansową, następnie podkładkę z przetłoczonej blachy (Rys. 13).

Zablokuj kluczem sześciokątnym oś napędu przystawki tnącej (Rys. 14). Przykręć nakrętkę 5 (Rys. 15), za pomocą dołączonego do zestawu klucza oczkowego pokręcając w kierunku odwrotnym do kierunku wskazówek zegara.

Kolejność wszystkich czynności widać na Rys. 15 (1 klucz sześciokątny, 2 podkładka, 3 nóż trójramienny, 4 podkładka dystansowa, 5 podkładka z przetłoczonej blachy, 6 nakrętka).

## Uprząż

Pas uprząży (zdjęcie poglądowe) zakłada się na lewe ramię, i osłona stawu biodrowego będzie znajdować się po prawej stronie operatora, w miejscu gdzie znajduje się punkt zawieszenia kosy.

Oslona ta zabezpiecza operatora przed wibracjami pracującej kosy, a także zabezpiecza ubranie robocze przed kontaktem z kosą.



Rys. 16

## Utrzymywanie kosy w równowadze

Przed każdym rozpoczęciem użytkowania należy wyregulować uprząż, tak by operator mógł bez większego wysiłku utrzymać kosę w równowadze. Umieść pas uprząży na lewym ramieniu i zaczep na nim kosę, wyreguluj położenie zaczepu na drążku kosy tak, by uzyskać prawidłowe położenie kosy. Jeśli w kosie została zamontowana głowica z żyłką, należy przeprowadzić regulację tak, aby przy swobodnym „zwisie” kosy odległość głowicy od gruntu wynosiła od 0 do 300 mm. Jeśli w kosie została zamontowana tarcza trójzębna, należy wyregulować tak, aby przy swobodnym „zwisie” kosy odległość tarczy od gruntu wynosiła od 100 do 300 mm.

## Wymiana żyłki



Rys. 17



Rys. 18



Rys. 19



Przed wymianą żyłki należy sprawdzić czy głowica jest sprawna i czy nie jest zużyta. Jeśli ślady zużycia są widoczne, należy wymienić całą głowicę.

Zatrzymaj silnik kosi za pomocą wyłącznika 2 (Rys. 1).

Odczekaj aż wszystkie elementy ruchome kosi zatrzymają się. Połóż kosę na twardej, równej powierzchni głowicą do góry.

Odkręć głowicę z żyłką (patrz rozdział: „Montaż przystawki tnącej”, podrozdział: „Montaż szpuli żyłką”).

Naciśnij z dużą siłą na zatrzaski znajdujące się po obu stronach głowicy z żyłką tnącą (Rys. 17) i otwórz głowicę (Rys. 18). Wyjmij szpulę (Rys. 18) oraz resztki żyłki i ewentualne zanieczyszczenia.

Przetnij odcinek żyłki o średnicy 2-2,4 mm i długości 5 m i złóż go na dwie części równej długości. Złożony na pół środek odcinka żyłki wsuń w specjalne wyżłobienie w szpuli żyłki i cały odcinek żyłki nawiń na szpulę (Rys. 19).

Umieść obydwie końce żyłki w specjalnych otworach w bocznej ścianie obudowy głowicy (Rys. 19) tak by żyłka wystawała z każdej strony na około 15 cm.

Wprowadź tak nawiniętą szpulę z żyłką w obudowę głowicy i zablokuj ją zakładając pokrywę w sposób odwrotny do sposobu jej zdejmowania, pamiętając by sprężyna znajdowała się wewnątrz obudowy głowicy w gnieździe (wybraniu) szpuli. Zamocuj głowicę właściwie i bezpiecznie.

## URUCHOMIENIE

### Mieszanka paliwowa

Przed pierwszym uruchomieniem należy napelnić zbiornik paliwa.

Używaj bezołowiowej benzyny Eurosuper 95 i oleju syntetycznego lub półsyntetycznego do silników dwusuwowych szybkoobrotowych.

#### Zalecana proporcja mieszanki:

Warunki	Benzyna : Olej
Do 10 godzin pracy	25 : 1
Po 10 godzinach pracy	40 : 1

#### Tabela dla mieszanki 25:1

Ilość benzyny w litrach	1	2	3	4	5
Ilość oleju w ml	40	80	120	160	200

#### Tabela dla mieszanki 40:1

Ilość benzyny w litrach	1	2	3	4	5
Ilość oleju w ml	25	50	75	100	125

**UWAGA!** Większość problemów z silnikiem spowodowanych jest niewłaściwą lub zestarzałą mieszanką, użyciem zestarzałego paliwa lub niewłaściwym olejem. Do sporządzania mieszanki nie należy używać benzyny przechowywanej dłużej niż 30 dni - po tym okresie może ona tracić swoje właściwości i ulegać rozwarstwieniu i wytrącaniu składników. Może to spowodować pogorszenie pracy silnika, zanieczyszczenie układu zasilania, zatkanie filtra paliwa lub zatarcie silnika. Zabronione jest stosowanie oleju typu „MIXOL” oraz pochodnych oraz olei do silników 4-suwowych. Sporządzoną mieszankę nie należy przechowywać dłużej niż 30 dni, po tym okresie może stracić właściwości jakościowe i smarne. Przy planowanej przerwie w użytkowaniu urządzenia dłuższej niż kilka dni, należy usunąć paliwo ze zbiornika paliwa i układu zasilania poprzez wypalenie mieszanki do końca.

Nie wolno sporządzać mieszanki w zbiorniku paliwa. Żeby właściwie sporządzić mieszankę paliwową, należy najpierw wlać do specjalnego pojemnika (kanistra) benzynę, a później olej i wymieszać. Zaleca się korzystanie z dołączonego do zestawu specjalnego pojemnika, w którym zaznaczona jest ilość benzyny i ilość oleju, którą należy dolać. Całość należy dokładnie wymieszać.



Uwaga!

Prace z paliwem należy przeprowadzać na zewnątrz pomieszczeń, na otwartej przestrzeni z dala od źródeł ognia, iskier i płomieni.

Podczas tankowania silnik powinien być unieruchomiony, nie wolno palić papierosów, nie wolno używać telefonu komórkowego. Podczas tankowania silnik nie może być gorący.

Należy skoncentrować się na wykonywanej czynności. Kanister z mieszanką paliwową lub zbiornik paliwa kosi spalinowej należy potrząsnąć przed każdym użyciem (możliwość rozwarstwienia się mieszanki).

Aby napełnić zbiornik paliwa kosi spalinowej. Odkręć korek wlewu paliwa i wlej mieszankę za pomocą lejka, zachowując przy tym szczególną ostrożność, żeby nie rozlać paliwa.

Jeśli doszło do rozlania paliwa, należy je wytrzeć suchą szmatką.



Ważne! Zbyt niski poziom paliwa w zbiorniku (poniżej 1/3 objętości) może powodować niestabilną pracę silnika. Podczas pracy należy kontrolować stan paliwa w zbiorniku.

### Pierwsze uruchomienie silnika

Przed pierwszym uruchomieniem silnika sprawdź poziom smaru w przekładni kątowej.

Sekwencję uruchamiania silnika pokazują **Rys. 20** do **24**.

- Sprawdź, czy fajka i świeca zapłonowa są połączone.
- Przełącz włącznik znajdujący się na prawej rękojeści kierownicy w pozycję „I” (włączone) **Rys. 20**.
- Przesuń dźwignię ssania w górne położenie **Rys. 21**.
- Kilkakrotnie naciśnij membranę pompki paliwa aż do momentu pojawienia się paliwa w przewodach paliwowych **Rys. 22**



Rys. 20



Rys. 21



Rys. 22

- Pociągnij kilkakrotnie bez szarpania linkę startera aż do momentu, gdy silnik zacznie pracować lub do pierwszego taktu pracy silnika **Rys. 23**.
- Niezależnie od tego czy silnik się uruchomił czy nie przełącznik ssania przesunąć w dół **Rys. 24**.
- Jeżeli silnik jest uruchomiony po kilku chwilach można rozpocząć pracę, jeśli silnik się nie uruchomił pociągnij linkę rozrusznika **Rys. 23** aż do momentu uruchomienia.



Rys. 23



Rys. 24

**UWAGA!** W czasie bardzo niskich temperatur, jeżeli silnik się nie uruchomi, można wysunąć cęgno ssania do połowy. Gwałtowne pociąganie i szarpanie linki rozrusznika może spowodować uszkodzenie mechaniczne rozrusznika.

**UWAGA!** Jeżeli silnik się nie uruchamia, pomimo kilku prób, może to oznaczać, że świeca zapłonowa jest zalana. Należy wówczas wykręcić świecę zapłonową, wytrzeć ją i wysuszyć, a następnie pociągnąć bez szarpania kilka razy linkę rozrusznika (bez świecy zapłonowej), osuszając w ten sposób cylinder z nadmiaru paliwa. Powtórzyć całą procedurę uruchomienia.

Jeżeli po kilku próbach silnik nie uruchamia się sprawdź tabelę rozwiązywania problemów.

Aby zatrzymać silnik należy puścić manetkę gazu, gdy obroty silnika będą wolne, przestawić wyłącznik zapłonu do dołu - na pozycję Stop.

**UWAGA!** Jeśli silnik jest ciepły, nie jest konieczne załączenie ssania.

**Nie należy pozostawiać pracującej kosi na wolnych obrotach dłużej niż 2 minuty - ryzyko zatarcia silnika i utraty ochrony gwarancyjnej.**

**Maksymalny czas pracy urządzenia bez przerwy to 30 minut (nie dłużej niż praca na 1 zbiorniku paliwa).**

**Czas potrzebny na przerwę jest równy czasowi pracy.**

## OBŚLUGA

### Koszenie trawy

Przed rozpoczęciem koszenia przeczytaj instrukcje dotyczące bezpieczeństwa zawarte w niniejszej instrukcji obsługi. Jeśli nie masz doświadczenia sprawdź wyważenie i zachowanie się kosi bez uruchamiania silnika.

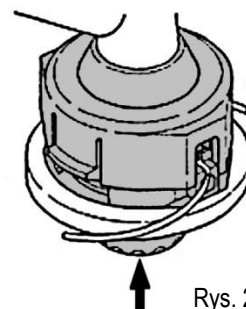
W każdej chwili możesz wyłączyć urządzenie przelączając przycisk włącznika **Rys. 24** na pozycję „0”.

**UWAGA!** Okresowo usuwaj włókna trawy zawiniętej wokół osi narzędzia tnącego, aby zapobiec przegrzaniu osi napędowej. Złogi włókien trawy i chwastów są splątane wokół osi napędowej pod osłoną bezpieczeństwa. Uniemożliwia to prawidłowe chłodzenie wału napędowego i przekładni. Usuń złogi trawy za pomocą śrubokręta lub podobnego narzędzia tylko wtedy, gdy maszyna jest wyłączona.

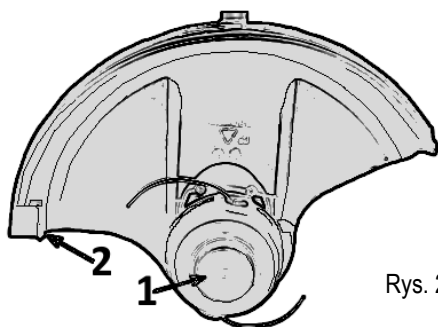
### Wysuwanie żyłki

Jeśli żyłka jest za krótka należy ją wysunąć.

Kosa wyposażona jest w głowicę odbojnikową (**Rys. 25**). Aby wysunąć żyłkę automatycznie - uderz lekko głowicą w ziemię, aby wysunąć żyłkę. Podczas tej czynności należy pamiętać, że zbyt mocne lub zbyt gwałtowne uderzenie głowicą w ziemię może spowodować jej uszkodzenie, dlatego lepszym sposobem jest ręczne wysunięcie żyłki.



Rys. 25



Rys. 26

Aby wysunąć żyłkę ręcznie:

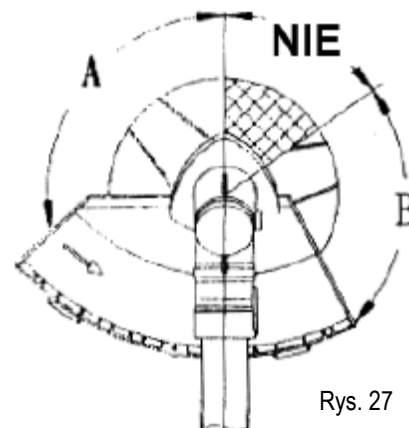
- przyścisnij guzik znajdujący się w bębnie z żyłką **1** (**Rys. 26**),
- wysuń żyłkę na żądaną długość,
- jeżeli żyłka okaże się zbyt długa, nie stanowi to problemu, zainstalowany w osłonie zespołu tnącego nóż **2** (**Rys. 26**) przytnie żyłkę na właściwą długość.

### Prawidłowe użytkowanie tarczy tnącej

**UWAGA!** Podczas użytkowania kosi spalinowej wszystkie części ochronne i osłony bezpieczeństwa muszą być sprawne technicznie. Jeśli operator nie przestrzega wszystkich zaleceń dotyczących bezpieczeństwa, koszenie za pomocą tarczy może powodować niebezpieczne odbicia.

Zwróć uwagę na **Rys. A**. Przy ścinaniu cienkich jednorocznych odrostów drzew należy używać wyłącznie części tarczy oznaczonej na rysunku literą A. Części tarczy oznaczonej literą B można używać dopuszczalnie wyłącznie przy mocnym chwycie rąk operatora. Użycie tej części tarczy nie jest zalecane. Część tarczy, oznaczona literami NO, nie jest przeznaczona do koszenia i ścinania, ponieważ może powodować „odbicia”, które są niebezpieczne dla ludzi, zwierząt i mienia. Tej części tarczy **NIE WOLNO** używać.

**UWAGA!** Podczas użytkowania kosi wszystkie części ochronne i osłony bezpieczeństwa muszą być w dobrym stanie technicznym.



Rys. 27

Podczas obsługi, napraw i czyszczenia silnik musi być zatrzymany, a wyłącznik musi być w pozycji STOP.

Podczas pracy kosa wibruje i drgania mogą powodować narastające zmęczenie operatora. Należy robić regularne przerwy, a łączny czas pracy w ciągu ośmiogodzinnego dnia pracy nie powinien przekraczać trzech godzin. Kosa jest wyposażona w system zmniejszenia drgań. Po każdej godzinie pracy zaleca się kilkunastominutowe przerwy.

## CZYSZCZENIE, KONSERWACJA I PRZECHOWYWANIE

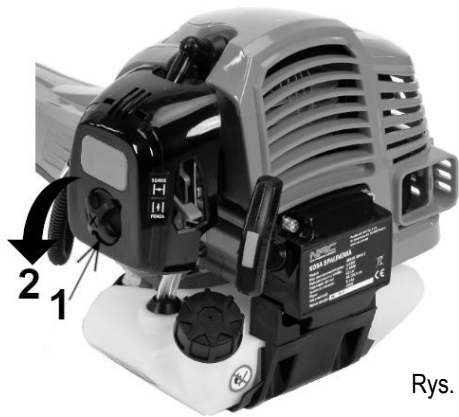
Zasady bezpiecznej konserwacji urządzenia zostały opisane w niniejszej instrukcji w części: „Konserwacja i przechowywanie” w rozdziale „Szczegółowe zasady bezpieczeństwa dla kos spalinyowych”.

### OSTRZEŻENIE!

Przed czyszczeniem, przeglądem lub naprawą urządzenia upewnić się, że silnik jest wyłączony nie jest gorący. Odłączyć świecę zapłonową, aby zapobiec przypadkowemu włączeniu kosy.

#### Czyszczenie filtra powietrza

Zabrudzony filtr powietrza zwiększa zużycie paliwa i powoduje obniżenie wydajności silnika spalinowego. Filtr powietrza należy czyścić w miarę potrzeby, nie rzadziej niż po każdych 5 godzinach pracy. Kurz i włókna trawy na powierzchni filtra mogą być usunięte przy pomocy pędzelka. Do czyszczenia filtra od strony wewnętrznej należy zastosować sprężone powietrze.



Rys. 28

Aby dostać się do filtra powietrza należy nacisnąć zaczepy mocujące obudowę filtra, odpiąć zaczepy lub odkręcić śrubę/śruby mocujące pokrywę filtra **1 (Rys. 28)** i zdjąć pokrywę filtra powietrza **2 (Rys. 28)**.

- Wyjąć filtr powietrza.
- Jeśli filtr nie jest zniszczony:
  - umyć element gąbkowy filtra wodą z detergentem,
  - wycisnąć do sucha element gąbkowy w czystej szmatce.
- Jeżeli filtr jest zniszczony lub uszkodzony wymienić filtr na nowy.
- Zamontować wszystkie elementy filtra powietrza i upewnić się, że są prawidłowo ustawione.
- Założyć pokrywę wsuwając zaczepy w gniazda w obudowie filtra lub dokręcić śrubę.


#### Czyszczenie obudowy urządzenia

Dopuszczalne jest czyszczenie wilgotną szmatką, jednak pod warunkiem natychmiastowego osuszenia urządzenia bezpośrednio po tej czynności. Elementy metalowe należy zabezpieczać olejem.

Regularnie czyścić otwory wentylacyjne sprężonym suchym powietrzem. Nie wolno wkładać do otworów wentylacyjnych ostrych przedmiotów.

Po zakończeniu pracy należy:

- Przetrzeć otwory wentylacyjne i pozostawić wolne od zanieczyszczeń.
- Przetrzeć kosę za pomocą suchej szmatki.

 UWAGA! Nigdy nie należy używać agresywnych lub żrących detergentów do czyszczenia, ponieważ mogą one uszkodzić plastikowe części urządzenia.

Środki czyszczące i rozpuszczalniki takie jak: benzyna, czterochlorek węgla, chlorowane rozpuszczalniki czyszczące, amoniak i domowe detergenty, które zawierają amoniak mogą uszkodzić elementy plastikowe.

Uwaga! Kosę należy przechowywać w dobrze wentylowanym pomieszczeniu w suchym, niezakurzonej miejscu.

Należy przechowywać tylko sprawne urządzenie; przed składowaniem należy usunąć usterki.

- Przed składowaniem kosy założyć osłonę na zespół tnący.
- Narzędzie przechowywać zawsze poza zasięgiem dzieci.

#### Ożebrowanie cylindra

Pył gromadzący się na ożebrowaniu cylindra może spowodować przegrzanie silnika kosy, dlatego też okresowo należy kontrolować i czyścić ożebrowanie cylindra podczas czynności obsługowych filtra powietrza.

#### Obsługa świecy zapłonowej

Aby zapewnić prawidłową pracę silnika, należy kontrolować stan świecy zapłonowej, sprawdzać jej czystość i odstęp między elektrodami, który powinien wynosić 0,6-0,7 mm. Świecę zapłonową należy wymieniać prewencyjnie na początku każdego sezonu lub po 40 godzinach pracy.



Należy używać oryginalnych świec zapłonowych Bosch L8RTF. Przy wymianie świecy wyłącznie na swoją odpowiedzialność użytkownik może zastosować zamiennik, np. Champion CJ7Y lub NGK BPM7A.

Zawsze należy wykonywać następujące czynności przy wyłączonym silniku:

1. Ostrożnie zdejmij przewód wysokiego napięcia ze świecy zapłonowej. Nie ciągnij za przewód, tylko bezpośrednio za końcówkę/fajkę.
2. Odkręć świecę zapłonową za pomocą dołączonego klucza do świec.
3. Sprawdź wzrokowo świecę zapłonową pod kątem uszkodzeń i zabrudzeń. Za pomocą miedzianej szczotki drucianej usuń osady węgla i sadzy.
4. Sprawdź szczelinę za pomocą szczelinomierza i wyreguluj odległość elektrod do wartości od 0,6 do 0,7 mm (**Rys. 29**).
5. Sprawdź podkładkę świec zapłonowych i przekręć świecę zapłonową za pomocą jednej klucza do świec. Moment obrotowy 12-15 Nm.
6. Załóż przewód zasilający na świecę zapłonową.



Rys. 29

### Przekładnia

#### Uwaga! Przed pierwszym uruchomieniem sprawdź poziom smaru w przekładni kątovej

Przekładnię należy smarować po pierwszej godzinie użytkowania kosi spalinowej i co każde kolejne dziesięć godzin pracy. Odkręć śrubę **1** (**Rys. 30**) za pomocą właściwego klucza i umieść w przekładni smar. Używaj specjalnego smaru, który jest odporny na działanie wysokich temperatur. Wkręć mocno śrubę z powrotem.

Niektóre modele kos spalinowych zamiast śruby mają zastosowaną kalamitkę.

**UWAGA!** Kiedy silnik pracuje na wolnych obrotach, narzędzie tnące nie powinno się załączać.



Rys. 30

### Zalecana odpłatna konserwacja do wykonania w autoryzowanym serwisie

#### Regulacja gaźnika

Podczas normalnego użytkowania po wielu godzinach pracy gaźnik może wymagać regulacji. Regulację składu mieszanki powinien przeprowadzić serwis gdyż niewłaściwa regulacja może spowodować przegrzanie lub zatarcie silnika, wpływa negatywnie na ochronę środowiska i niesie ryzyko utraty ochrony gwarancyjnej. Nie podejmuj się tej czynności, jeżeli nie posiadasz odpowiedniej wiedzy oraz narzędzi.

#### Regulacja obrotów jałowych

Za pomocą "śruby zderzakowej" należy wyregulować obroty silnika, które powinni wynosić 3000±200 min<sup>-1</sup>. Dla przeprowadzenia tej regulacji będzie potrzebny obrotomierz, dlatego należy zwrócić się do autoryzowanego punktu serwisowego. Tę regulację należy przeprowadzać przy zimnym silniku. Nie podejmuj się tej czynności, jeżeli nie posiadasz odpowiedniej wiedzy oraz narzędzi.

## TRANSPORT

### Przygotowanie do transportu

- Wyłącz kosę przed jej przenoszeniem.
- Mając zamiar transportować kosę zdejmij przewód wysokiego napięcia ze świecy zapłonowej.
- Przed transportem kosi, jeżeli przystawką tnącą jest nóż trójramienny załóż osłonę.
- Przenoś kosę trzymając ją pewnie i pamiętając o jej gabarytach.
- Podczas przewożenia kosi zabezpiecz ją tak, by rura wału napędowego nie uległa deformacji.
- Do transportu kosę należy zabezpieczyć pasami transportowymi, a jeżeli to możliwe transportuj kosę złożoną w oryginalnym opakowaniu.

## PRZEGLĄDY I DIAGNOZOWANIE PROBLEMÓW

### Przeglądy

Przeglądy		Przed każdym użyciem	Po zakończeniu pracy lub codziennie	Po każdorazowym dolaniu paliwa	Raz w tygodniu	Raz w miesiącu	W przypadku uszkodzenia	W razie potrzeby
Całe urządzenie	skontroluj wzrokowo (stan, wycieki)	x		x				
	oczyścić		x					
Włącznik, blokada przepustnicy	przetestuj	x		x				

Przeglądy	Przed każdym użyciem	Po zakończeniu pracy lub codziennie	Po każdorazowym dolaeniu paliwa	Raz w tygodniu	Raz w miesiącu	W przypadku uszkodzenia	W razie potrzeby	Przeglądy
Filtr paliwa w zbiorniku paliwa	skontroluj					x		
	oczyść, wymień filtr						x	x
Zbiornik paliwa	oczyść					x		
Filtr powietrza	skontroluj	x						x
	wymień						x	x
Żebra cylindra	oczyść					x		
Gaźnik	sprawdź regulację biegu jałowego	x		x				x
	wyreguluj prędkość na biegu jałowym							x
Świeca zapłonowa	wyreguluj przerwę między elektrodami							x
	wymień	przed każdym sezonem lub po 40 godz. pracy						
Wszystkie dostępne śruby i nakrętki (poza śrubami do regulacji)	dokręć							x

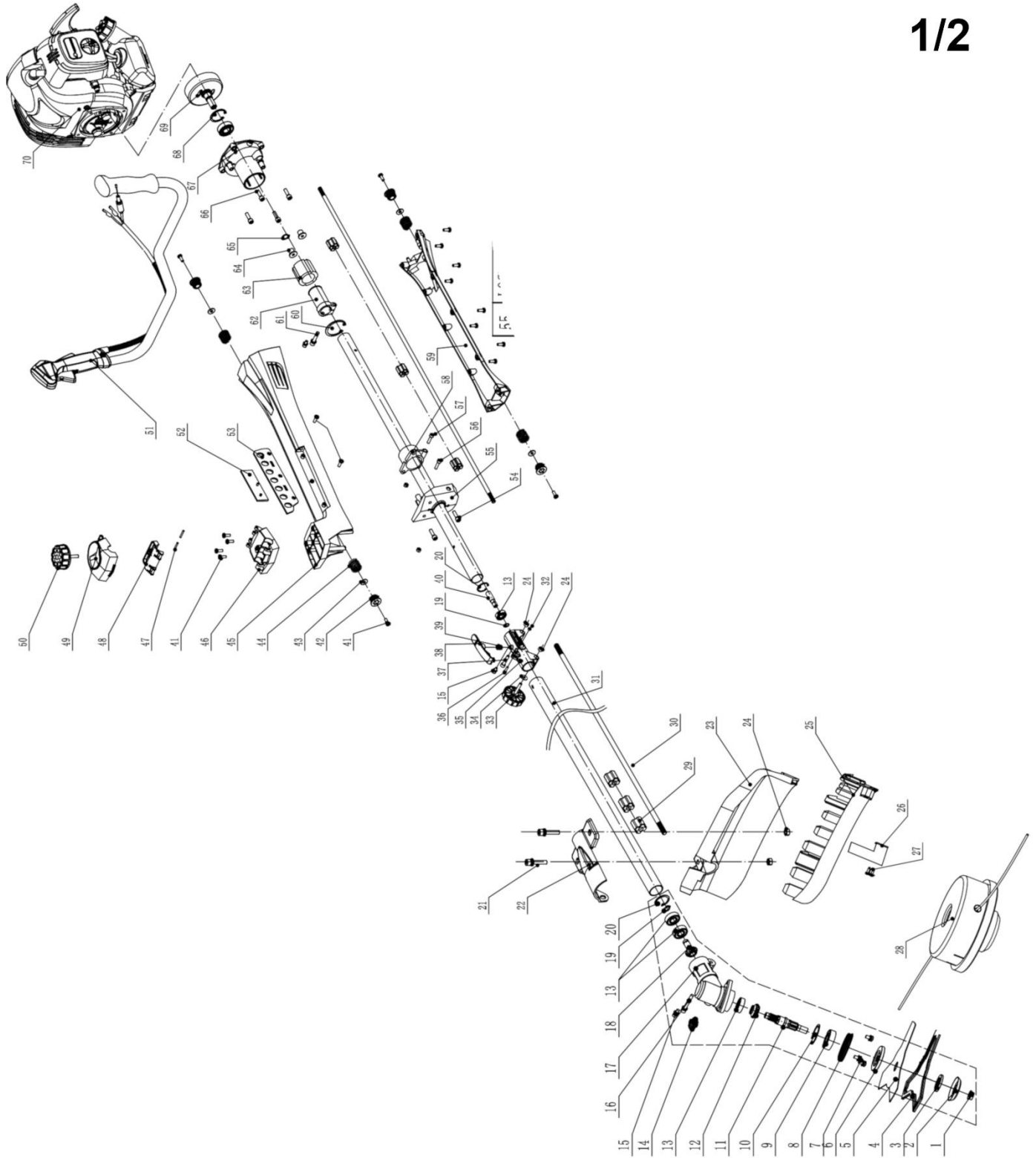
#### Usuwanie usterek

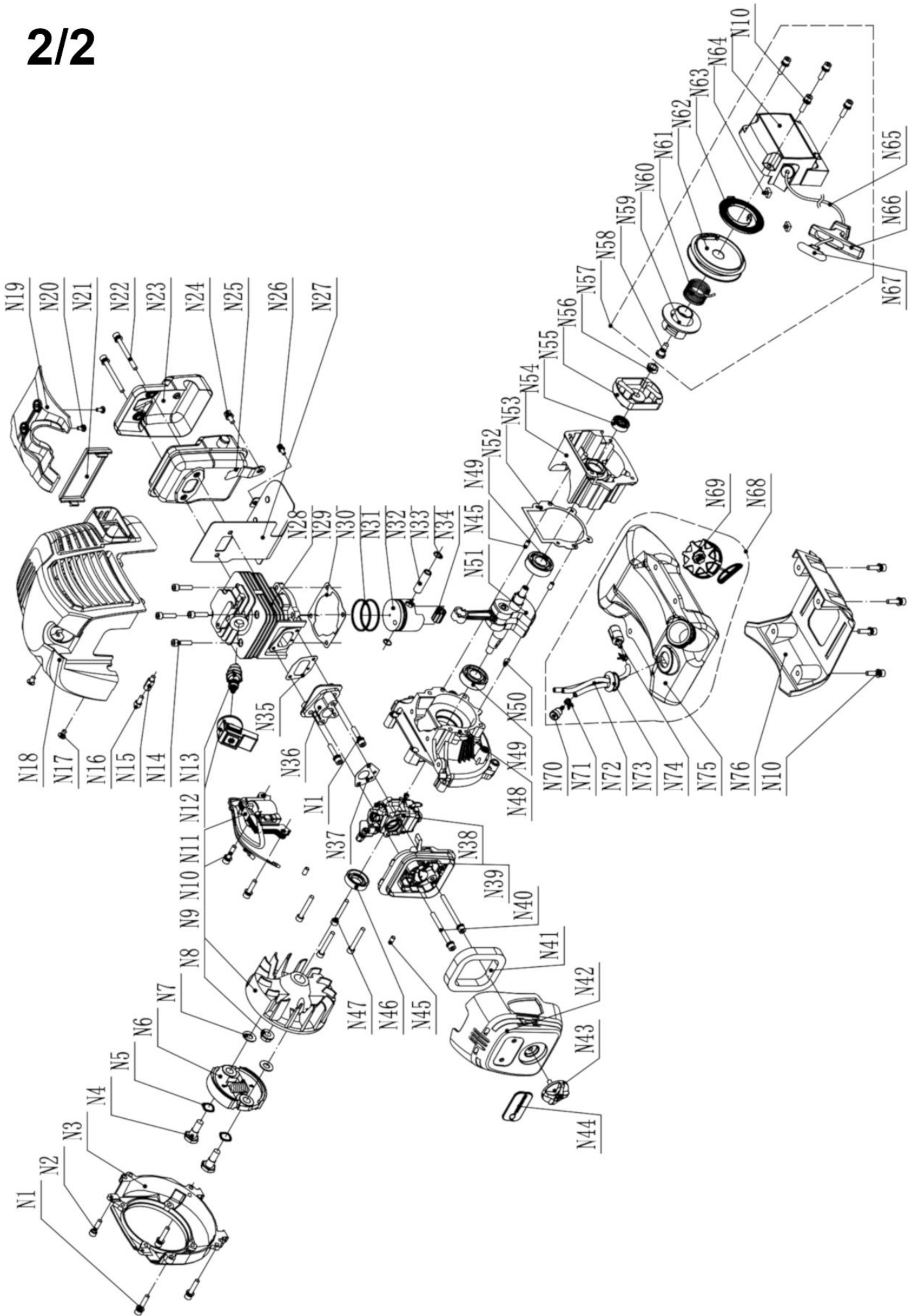
Problem	Możliwa przyczyna	Rozwiązanie problemu
Trudności w uruchamianiu zimnego silnika	Brak paliwa	Należy sprawdzić poziom paliwa i w razie potrzeby dolać mieszanki paliwowej
	Zalana lub uszkodzona świeca zapłonowa	Sprawdzić, wyczyścić lub wymienić świecę zapłonową
	Brak iskry na świecy zapłonowej	Wymienić świecę zapłonową na nową
	Brak załączonego ssania	Patrz rozdział – Włączanie silnika
	Zanieczyszczony filtr powietrza	Wyczyścić lub wymienić filtr
Sprzęt gaśnie i trudno jest go ponownie uruchomić	Wyczerpała się mieszanka paliwowa	Napełnić zbiornik paliwa
	Zapchany gaźnik	Wyczyścić gaźnik
	Wyłączony przełącznik zapłonu	Włączyć przełącznik
	Zbyt duża ilość nagaru zebrała się na świecy zapłonowej	Wyczyścić nagar zebrany na świecy zapłonowej
	Włączone ssanie	Wyłączyć ssanie
Mała prędkość przyspieszania silnika i słaba moc cięcia	Zapchana chłodnica cylindra, zbyt dużo sadzy zebrało się w górnej części cylindra	Wyczyścić cylinder
	Zapchany obieg oleju i/lub zapchany filtr powietrza	Wyczyścić
	Brudny filtr powietrza	Wyczyścić lub wymienić
Bieg jałowy nie jest stabilny	Szpilka paliwowa jest przykręcona zbyt mocno i/lub śruba zatrzymująca jest niewłaściwie wyregulowana	Złocić regulację w serwisie narzędzi ogrodniczych. Zalecany jest autoryzowany serwis NAC.
	Szpilka paliwowa jest rozkręcona zbyt mocno i/lub olej jest zbyt gęsty	Złocić regulację w serwisie narzędzi ogrodniczych. Zalecany jest autoryzowany serwis NAC.
	Woda lub brud w systemie paliwowym	Wymienić paliwo a jeśli to nie pomoże – powierzyć naprawę wykwalifikowanemu serwisowi.

**UWAGA!** Jeśli urządzenie wymaga dalszych działań konserwacyjnych, należy skontaktować się z Serwisem Centralnym firmy NAC.

#### GWARANCJA I SERWIS

Zakupiony przez Państwa produkt przeznaczony jest wyłącznie do użytku amatorskiego (hobbystycznego). W przypadku użytkowania sprzętu do innych celów (zarobkowych, zawodowych), spowoduje to utratę odpowiedzialności gwaranta za zakupione urządzenie. Informacje na temat gwarancji oraz sieci serwisowej NAC można znaleźć w dołączonej karcie gwarancyjnej.







Deklaracja zgodności WE

Producent:

nazwa: **NAC Sp. z o.o.**  
adres: Al. Krakowska 39, 05-090 Raszyn, Polska

z pełną odpowiedzialnością deklaruje, że maszyna:

nazwa: **Kosa spalinowa**  
model: **MEX620-K36**  
numer seryjny: 047 19 2490740419 0000 **000001** - 047 23 2490740419 0000 **999999**

spełnia zasadnicze wymagania:

- dyrektywy maszynowej **MD 2006/42/EC**,
- dyrektywy dotyczącej kompatybilności **EMC 2014/30/UE**,
- dyrektywy dotyczącej hałasu **NEE 2000/14/EC załącznik V** oraz **2005/88/EC**,

spełnia wymagania następujących norm zharmonizowanych:

- **EN ISO 11806-1:2011**,
- **EN ISO 14982:2009**,

oraz spełnia wymagania:

- 97/68/EC, 2004/26/EC, 2006/96/EC, 2010/26/EU.

2000/14/EC: zastosowana procedura oceny zgodności według załącznika V

- zmierzony maksymalny poziom mocy akustycznej  $L_{WA}$  wynosi 113 dB(A),
- gwarantowany poziom mocy akustycznej  $L_{WA}$  wynosi 113 dB(A),

Miejsce złożenia i przechowywania Dokumentacji technicznej:

NAC Sp. z o.o.  
Al. Krakowska 39,  
05-090 Raszyn

  
**Jarosław Malinowski**

Kierownik ds. Jakości i certyfikacji

Raszyn, 15 października 2018











## GWARANCJA

Szanowni Państwo!

Dziękujemy za dokonanie zakupu naszego produktu i gratulujemy trafnego wyboru. Urządzenie, które Państwo kupiliście, zostało zaprojektowane i wyprodukowane według najnowszych technologii oraz reprezentuje światowe standardy jakości i niezawodności, jednocześnie będąc przyjaznym dla środowiska.

Przypominamy o obowiązku dokładnego zapoznania się z procedurami uruchomienia oraz eksploatacji przed rozpoczęciem korzystania z urządzenia; procedury te są zawarte w dostarczonej z urządzeniem Instrukcji Obsługi.

 **801 044 450**

Infolinia czynna od poniedziałku do piątku w godzinach od 8.00 do 15.00. Koszt połączenia wg stawek operatorów poszczególnych sieci

Nasza wyspecjalizowana sieć serwisowa służy Państwu wszelką pomocą w zakresie porad technicznych jak i eksploatacyjnych.

Lista autoryzowanych punktów serwisowych: znajduje się na stronie

 **[serwis.nac.com.pl](http://serwis.nac.com.pl)**

1. Firma NAC gwarantuje sprawne działanie urządzenia zgodnie z warunkami techniczno-eksploatacyjnymi opisanymi w Instrukcji Obsługi.
2. Na urządzenie udziela się 24-miesięcznej gwarancji konsumentowi (tj. osobie fizycznej dokonującej z przedsiębiorcą czynności prawnej niezwiązanej bezpośrednio z jej działalnością gospodarczą lub zawodową) oraz 12-miesięcznej gwarancji przy zakupie przez przedsiębiorcę (tj. osobę fizyczną, osobę prawną i jednostkę organizacyjną, prowadzącą we własnym imieniu działalność gospodarczą lub zawodową)." Po tym okresie użytkownik ma prawo do napraw odpłatnych.
3. Wszystkie uszkodzenia ujawnione w okresie obowiązywania gwarancji wynikające z wad materiałowych, montażowych lub produkcyjnych będą usuwane bezpłatnie.
4. Podstawą do uzyskania ochrony gwarancyjnej jest dowód zakupu urządzenia od Autoryzowanego Dystrybutora sprzętu NAC wraz z podpisanym w dniu sprzedaży drukiem niniejszej karty gwarancyjnej wydanym przez oficjalnego **Autoryzowanego Dystrybutora marki NAC**. Ochrona gwarancyjna nie będzie udzielana, jeżeli druk gwarancji będzie poświadczony/podstemplowany przez firmę niebędącą Autoryzowanym Dystrybutorem marki NAC. Niniejsza gwarancja obowiązuje na terenie Rzeczypospolitej Polskiej.
5. Wady urządzenia podlegające gwarancji będą usuwane w terminie do 14 dni roboczych od daty przyjęcia w Autoryzowanym Serwisie NAC. Termin ten może ulec wydłużeniu do 30 dni roboczych w wyjątkowych przypadkach.
6. Z przyczyn niezależnych od Gwaranta wskazany powyżej termin może ulec wydłużeniu, w szczególności, gdy produkt wymaga dodatkowej weryfikacji/ekspertyzy lub wystąpią okoliczności mające postać siły wyższej uniemożliwiającej jego zachowanie np.: powódź, pożar, strajki, klęski żywiołowe, restrykcje importowe itp.
7. W zakres gwarancji nie wchodzi czynności takie jak: montaż, konserwacja, obsługa okresowa, regulacja i czyszczenie, a także przeglądy, wymiana oleju i filtrów wraz z materiałami i częściami użytymi do w/w czynności. Czynności te mogą być wykonane odpłatnie.
8. W celu usunięcia wad lub uszkodzeń urządzenie wraz z dowodem zakupu i ważną kartą gwarancyjną należy dostarczyć do: najbliższego Autoryzowanego Serwisu lub skorzystać z wygodnego systemu „door to door” lub do miejsca zakupu. Urządzenie powinno zostać uprzednio oczyszczone. Serwis/sklep może odmówić naprawy urządzenia nieoczyszczonego. Jeżeli urządzenie ma zostać wysłane, przed przekazaniem go kurierowi lub sprzedawcy należy bezwzględnie wylać z niego płyny eksploatacyjne (paliwo i olej). Opakowanie musi zapewnić bezpieczny transport, zaleca się opakowanie oryginalne.
9. Sposób naprawy ustala gwarant. Gwarant nie ma obowiązku dostarczenia urządzenia zastępczego na czas naprawy gwarancyjnej.
10. Gwarancja ta obowiązuje pod warunkiem, że urządzenie jest prawidłowo eksploatowane, konserwowane i obsługiwane zgodnie z dołączoną instrukcją obsługi.
11. Użytkownik jest obowiązany do natychmiastowego zaniechania użytkowania uszkodzonego urządzenia. Kontynuacja pracy uszkodzonym urządzeniem może powodować powstanie kolejnych usterek oraz zagrażać zdrowiu lub życiu użytkownika lub osób trzecich.
12. Gwarancją nie są objęte uszkodzenia powstałe w wyniku: uszkodzeń mechanicznych, niewłaściwego użytkowania, dokonywania modyfikacji oraz napraw dokonanych przez osoby nieupoważnione. Dotyczy to również zamontowania i używania niewłaściwych części oraz filtrów, smarów, olejów, paliw.
13. Zniszczenie plomb gwarancyjnych, o ile są, lub tabliczki znamionowej z numerem seryjnym, może być podstawą do odrzucenia gwarancji.
14. Gwarancja nie obejmuje wad powstałych na skutek uderzenia pioruna, pożaru, powodzi i innych klęsk żywiołowych.
15. Gwarancji nie podlegają elementy eksploatacyjne i ulegające naturalnemu zużyciu podczas pracy i podlegające kontroli stanu przez użytkownika takie jak: paski klinowe, żarówki, filtry, świece zapłonowe, koła jezdne, noże i ostrza tnące, uchwyty noży, głowice żyłkowe, łańcuchy tnące, prowadnice łańcucha, linki sterownicze, wpusty i kołki przeciążeniowe.
16. Firma NAC nie odpowiada za bezpośrednie lub pośrednie szkody, straty bądź koszty wynikłe z zastosowaniem, bądź brakiem możliwości zastosowania urządzenia do jakiegokolwiek celu.
17. Jeżeli przed przystąpieniem do naprawy konieczne jest przeprowadzenie czynności związanych z konserwacją urządzenia to Serwis/sklep może przeprowadzić takie czynności odpłatnie za zgodą użytkownika/reklamującego.
18. Jeżeli podczas naprawy stwierdzono konieczność wymiany elementów związanych z bezpieczeństwem użytkownika lub osób trzecich (m.in. ostrza tnące, łańcuchy, prowadnice, osłony elementów tnących i inne związane z bezpieczeństwem), to serwis jest zobowiązany do wymiany tych elementów nawet wtedy, gdy wiąże się to z koniecznością pobrania opłat za zgodą użytkownika/reklamującego. Brak udzielenia takiej zgody oznacza, iż Gwarant nie bierze na siebie odpowiedzialności za bezpieczeństwo użytkownika urządzenia z niesprawnościami ujawnionymi przez serwis.
19. Gwarancja nie obejmuje ewentualnych szkód wyrządzonych przedmiotom lub osobom.
20. Gwarancja na sprzedany towar nie wyłącza, nie ogranicza ani nie zawiesza uprawnień kupującego będącego osobą fizyczną wynikających z przepisów o rękojmi za wady rzeczy sprzedanej.

.....  
Nazwa sprzętu \*

.....  
Model \*

.....  
Data sprzedaży \*

.....  
Nr fabryczny urządzenia \*

.....  
Nr fabryczny silnika

Oświadczam, że zapoznałem się z instrukcją obsługi oraz kartą gwarancyjną. Zakupiony sprzęt otrzymałem sprawny, kompletny, wraz z dowodem zakupu.

Czytelny podpis nabywcy .....

.....  
Pieczęć i czytelny podpis sprzedawcy \*1

\* Wypełnia sprzedawca

**\*1 Oświadczam, że jestem oficjalnym Autoryzowanym Dystrybutorem sprzętu NAC.**

*Złożenie oświadczenia niezgodnego ze stanem faktycznym przez podmiot niebędący autoryzowanym Dystrybutorem sprzętu NAC może skutkować odpowiedzialnością karną sprzedawcy na podstawie art. 271 i art. 286 Kodeksu Karnego.*

LP.	Daty	Opis naprawy	Pieczęć zakładu
	Data zgłoszenia sprzętu		
	Data zakończenia naprawy		
	Data wydania sprzętu		
	Data zgłoszenia sprzętu		
	Data zakończenia naprawy		
	Data wydania sprzętu		
	Data zgłoszenia sprzętu		
	Data zakończenia naprawy		
	Data wydania sprzętu		
	Data zgłoszenia sprzętu		
	Data zakończenia naprawy		
	Data wydania sprzętu		

# ODKRYJ NOWE MOŻLIWOŚCI

**NAC**  
NEW AMERICAN CONCEPT



**Drogi Kliencie,**



**w sprawach związanych z obsługą gwarancyjną oraz serwisową  
kontaktuj się z nami przez stronę internetową**

# **serwis.nac.com.pl**



*Zdjęcia i opisy z niniejszej instrukcji są własnością firmy NAC. Zgodnie z Dz. U. 94 Nr 24 poz. 83, sprost: Dz. U. 94 Nr 43 poz. 170 kopiowanie, przetwarzanie i rozpowszechnianie tych materiałów w całości lub w części bez zgody firmy NAC jest zabronione i stanowi naruszenie praw autorskich.*

*Niniejsza instrukcja nie wskazuje cech nabytego przez Państwa urządzenia, którego dotyczy instrukcja, w zakresie, w jakim nie mają one wpływu bezpośrednio na sposób korzystania z niego, a tym samym szczegółowe dane techniczne wskazane w instrukcji mogą ulec zmianie, za co firma NAC nie ponosi odpowiedzialności.*