

# NITRO Mouse

## Skrócona instrukcja obsługi

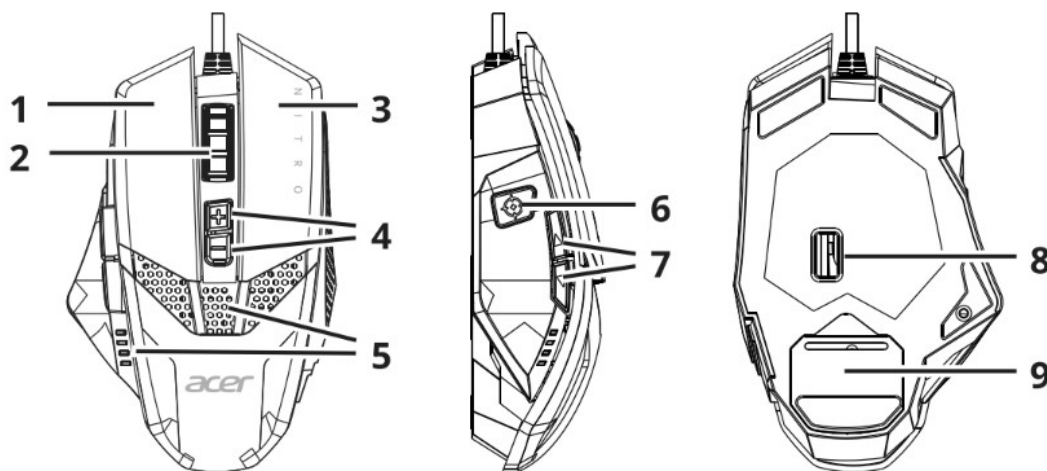
ACER NITRO Mouse NMW810

NP.MCE11.00G

### Dane techniczne

- Model: NMW810
- Typ złącza: USB
- Długość Przewodu: Ø3.5, 1500mm
- Wymiary (dł. x szer. x wys.): 127 x 78 x 38,5 mm
- Ciężar: 144 ± 10g (domyślna jednostka magazynowa)
- Maksymalne DPI: 4000
- Liczba Przycisków: 8
- Typ Czujnika: Optyczny

### Elementy urządzenia



1. Przycisk lewy
2. Kółko przewijania
3. Przycisk Prawy
4. Ustawienia DPI: 1000/1500/2000/2500/3000/4000
5. Wskaźnik DPI
6. Burst Fire (x3)
7. Przyciski boczne
8. Czujnik optyczny
9. Ciężarki (5g x 4)

## Zawartość opakowania

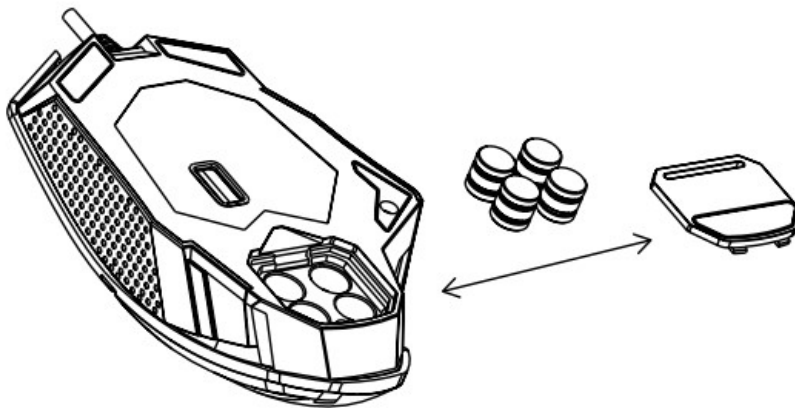
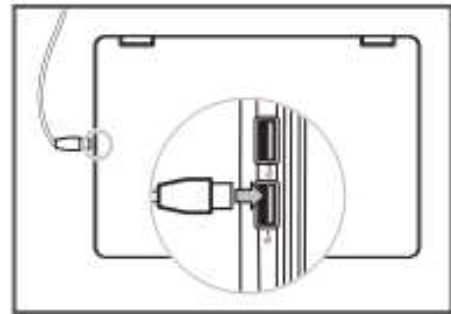
- Mysz NITRO – 1 szt.
- Książka gwarancyjna – 1 szt.
- Skrócona instrukcja obsługi – 1 szt.

## Zgodność z systemami operacyjnymi

- Microsoft® Windows® 7 x64/x32, Windows® 8 x64/x32, Windows® 8.1 x64/x32, Windows® 10 x64/x32
- Port USB

## Od czego zacząć

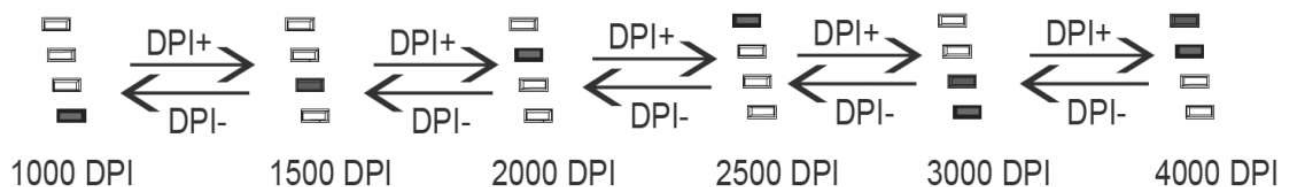
1. Podłącz przewód USB do komputera.
2. System wykryje urządzenie automatycznie.
3. Obecne w zestawie 4 ciężarki (każdy o wadze 5g) umożliwiają użytkownikowi wyregulować wagę myszy do odpowiednio do własnych preferencji.



## Regulowany przełącznik DPI

1000 DPI: Czerwony / 1500 DPI: Niebieski / 2000 DPI: Zielony

2500 DPI: Niebieskozielony / 3000 DPI Żółty / 4000 DPI: Fioletowy



## **Uwaga:**

- Urządzenia nie wolno rozmontowywać ani używać w nieodpowiednich warunkach.
- Urządzenia nie wolno zanurzać w wodzie.
- Jeśli urządzenie nie działa poprawnie lub jeśli doszło do wystąpienia nietypowego zdarzenia termicznego, urządzenie należy podłączyć do portu USB ponownie.
- Jeżeli problemy występują nadal pomimo podjęcia działań naprawczych, skontaktuj się z punktem sprzedaży lub z autoryzowanym centrum serwisowym, aby uzyskać pomocy.
- Więcej informacji na temat akcesoriów Acer można znaleźć na stronie [www.acer.com](http://www.acer.com).

## **Warunki Środowiskowe:**

### **Temperatura:**

- Podczas pracy: od 0 °C do 40 °C
- Podczas przechowywania: od -10 °C do 60 °C

### **Wilgotność (bez kondensacji pary):**

- Podczas pracy: od 10% do 90%
- Podczas przechowywania: od 10% do 90%

## Adres producenta

Acer Inc.

8F, 88, Sec. 1, Xintai 5th Rd. Xizhi, New Taipei City 221, Taiwan



### Europa — Deklaracja Zgodności UE

Oświadczamy z pełną odpowiedzialnością, że niniejszy produkt jest zgodny z podstawowymi wymaganiami Dyrektywy Rady Europejskiej RoHS (2011/65/UE), Dyrektywy EMC (2014/30/UE) oraz Dyrektywy niskonapięciowej (2014/35/UE) wydanych przez Komisję Wspólnoty Europejskiej.



Niniejszego produktu nie wolno utylizować razem z odpadami domowymi. Produkt należy zutylizować zgodnie z lokalnymi przepisami lub należy skonsultować się w sprawie jego utylizacji z właściwymi władzami lokalnymi, z lokalnym zakładem utylizacji odpadów domowych lub ze sklepem, w którym zakupiono produkt.



Urządzenie spełnia wymagania zawarte w części 15 przepisów FCC. Urządzenie może być użytkowane po spełnieniu następujących warunków: (1) urządzenie nie może powodować szkodliwych zakłóceń oraz (2) urządzenie musi przyjmować odbierane zakłócenia, w tym zakłócenia wywołujące niepożądane działanie.

Urządzenie przeszło odpowiednie testy potwierdzające jego zgodność z limitami dla urządzeń cyfrowych klasy B określonymi w części 15 przepisów FCC. Limity te określono w celu zapewnienia dostatecznej ochrony przed szkodliwym wpływem promieniowania w warunkach mieszkalnych. Niniejsze urządzenie emituje i korzysta z fal radiowych, które w przypadku niewłaściwej instalacji urządzenia mogą spowodować szkodliwe zakłócenia w komunikacji radiowej. Nie ma jednak pewności, że w danych warunkach zakłócenia nie wystąpią. Jeśli urządzenie powoduje zakłócenia w odbiorze sygnału radiowego i telewizyjnego, co można stwierdzić poprzez włączenie i wyłączenie urządzenia, użytkownik może spróbować zmniejszyć zakłócenia stosując jedną lub kilka z poniższych metod:

- Zmieniając ustawienie lub położenie anteny zbiorczej.
- Zwiększając odległość między sprzętem a odbiornikiem.
- Podłączając sprzęt do gniazdka znajdującego się poza obwodem, do którego podłączono odbiornik.
- Zasięgając rady u sprzedawcy lub doświadczonego elektronika specjalizującego się w obsłudze urządzeń radiowo-telewizyjnych.

Ostrzeżenie FCC: Wszelkie wprowadzone zmiany lub modyfikacje niezatwierdzone jednoznacznie przez podmiot odpowiedzialny za zapewnienie zgodności mogą pozbawić użytkownika prawa do korzystania z urządzenia.

**Uwaga: Użytkownicy z obszaru Kanady**

CAN ICES-3(B)/NMB-3(B)

Informacje na temat warunków gwarancji można znaleźć na stronie [www.acer.com](http://www.acer.com).