

# Götze & Jensen



## ANTENA WIELOKIERUNKOWA ANT360

---

Instrukcja obsługi  
i warunki gwarancji

## WARUNKI BEZPIECZEŃSTWA I ZAGROŻENIA

1. Należy dokładnie zapoznać się z instrukcją i jej przestrzegać.
2. Użytkowanie niezgodne z instrukcją może spowodować uszkodzenie anteny, porażenie prądem lub inne niebezpieczeństwa.
3. Producent nie ponosi odpowiedzialności za szkody spowodowane przez nieostrożną i niezgodną z przeznaczeniem obsługę oraz nieprzestrzeganiem zaleceń z instrukcji obsługi.
4. Przed montażem anteny należy sprawdzić, czy produkt lub jego części nie są uszkodzone. Nie należy używać uszkodzonego produktu.
5. Nie należy montować anteny w bezpośrednim sąsiedztwie z urządzeniami, które mogą powodować zakłócenia np. instalacje elektryczne, kuchenki mikrofalowe, telefony bezprzewodowe, silniki elektryczne o dużej mocy, urządzenia o łączności bezprzewodowej, duże powierzchnie metalowe.
6. Nie należy otwierać, rozkręcać i modyfikować urządzenia. Do wszelkich napraw uprawniony jest jedynie serwis producenta.
7. W celu uzyskania optymalnego odbioru zaleca się ustawić antenę w jak najwyższym punkcie.
8. Należy chronić antenę i przewód antenowy przed wstrząsami, przetarciami, zgnieceniami.
9. Nie należy dotykać anteny lub przewodu antenowego mokrymi rękoma.
10. Należy regularnie sprawdzać, czy antena, przewód antenowy oraz mocowanie anteny nie uległy uszkodzeniu, poluzowaniu.
11. Niniejszy sprzęt może być użytkowany przez dzieci w wieku co najmniej 8 lat i przez osoby o obniżonych możliwościach fizycznych, umysłowych i osoby o braku doświadczenia i znajomości sprzętu, jeżeli zapewniony zostanie nadzór lub instruktaż odnośnie do użytkowania sprzętu w bezpieczny sposób, tak aby związane z tym zagrożenia były zrozumiałe. Dzieci nie powinny bawić się sprzętem. Dzieci bez nadzoru nie powinny wykonywać czyszczenia i konserwacji sprzętu.

## WPROWADZENIE

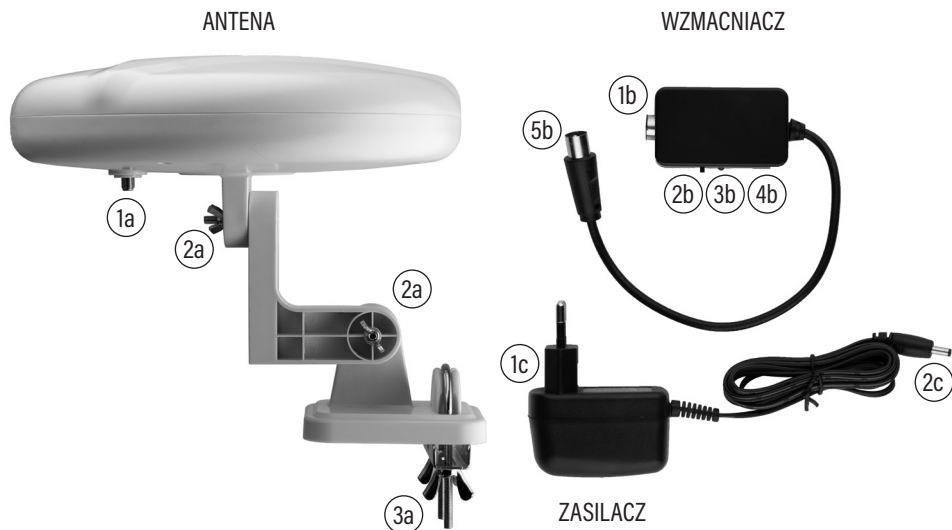
Dziękujemy za zaufanie, jakim nas Państwo obdarzyli, dokonując zakupu urządzenia marki **Götze & Jensen**. Jesteśmy przekonani, że to bardzo dobrej jakości urządzenie zapewni Państwu dużo radości i satysfakcji z jego użytkowania.

### **NALEŻY DOKŁADNIE PRZECZYTAĆ INSTRUKCJĘ OBSŁUGI I JEJ PRZESTRZEGAĆ!**

To urządzenie jest przeznaczone do użytku domowego lub innego, nie dotyczącego celów komercyjnych. Producent nie ponosi odpowiedzialności za szkody powstałe w wyniku użytkowania niewłaściwego lub niezgodnego z przeznaczeniem.

## OPIS PRODUKTU

- Wielokierunkowa antena DVB-T/T2 z filtrem LTE.
- Kompatybilność z sygnałem MUX 8.
- Wzmacniacz zapewniający duże wzmocnienie sygnału z niskim poziomem szumów.
- Budowa pozwala na odbieranie sygnału z każdego kierunku bez potrzeby kalibracji.
- Obsługuje wszystkie sygnały cyfrowe i analogowe w częstotliwościach: UHF i VHF.
- Obudowa odporna na warunki atmosferyczne oraz promieniowanie UV.
- Kompatybilność z sygnałem cyfrowej telewizji naziemnej HDTV oraz sygnałem radiowym FM/DAB.
- Precyzyjny układ scalony wykonany w technologii SMD.
- Antena jest przeznaczona do montażu na zewnątrz: zewnętrznych ścianach budynków, balustradach, słupie antenowym, przyczepach kempingowych lub jednostkach pływających.



### Antena

- 1a. Wejście antenowe
- 2a. Śruby regulacji uchwytu
- 3a. Zacisk mocujący

### Zasilacz

- 1c. Wtyczka zasilania AC 230V~ 50Hz
- 2c. Wtyczka zasilania DC 12V

### Wzmacniacz

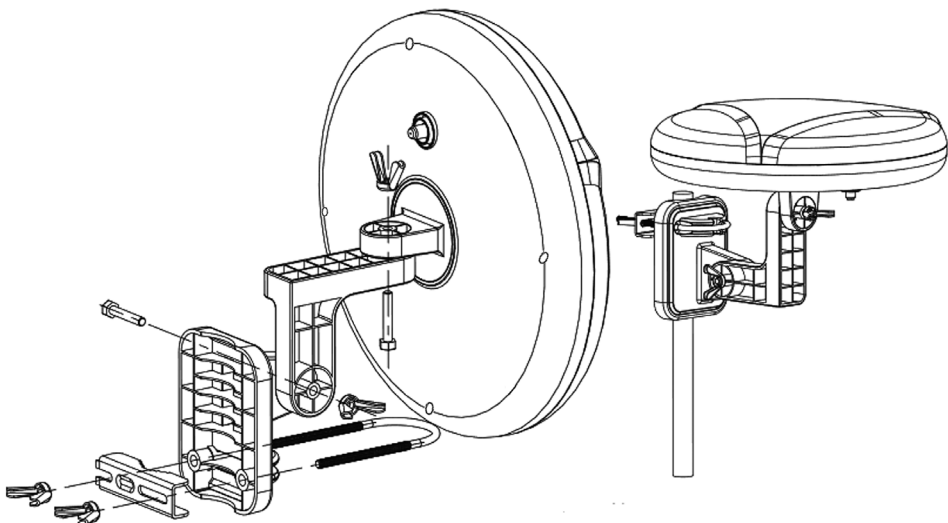
- 1b. Wejście antenowe (kabla z anteny)
- 2b. Włacznik
- 3b. Wskaźnik zasilania
- 4b. Gniazdo zasilania DC 12V
- 5b. Wtyczka antenowa (TV)

## SPECYFIKACJA

<b>Model urządzenia:</b>	<b>ANT360</b>
Zakresy częstotliwości:	VHF: 875-230MHz; UHF: 470-790MHz
Impedancja:	75Ω
Maksymalny zysk:	32dB
Średnica talerza:	30cm
<b>Model zasilacza:</b>	<b>ANT360</b>
Napięcie wejściowe:	100-240 V~
Wejściowa częstotliwość prądu przemiennego:	50/60 Hz
Napięcie wyjściowe:	12.0 V
Prąd wyjściowy:	0.2 A
Moc wyjściowa:	2.4 W
Średnia sprawność podczas pracy:	75.46%
Sprawność przy niskim obciążeniu (10%):	-
Zużycie energii w stanie bez obciążenia (W):	0.078

## MONTAŻ I PODŁĄCZENIE ANTENY

Antena przeznaczona jest do montażu zewnętrznego.



1. Użyj akcesoriów montażowych i wyreguluj uchwyt do odpowiedniego montażu anteny:
  - ściana zewnętrzna,
  - balustrada,
  - słup antenowy.

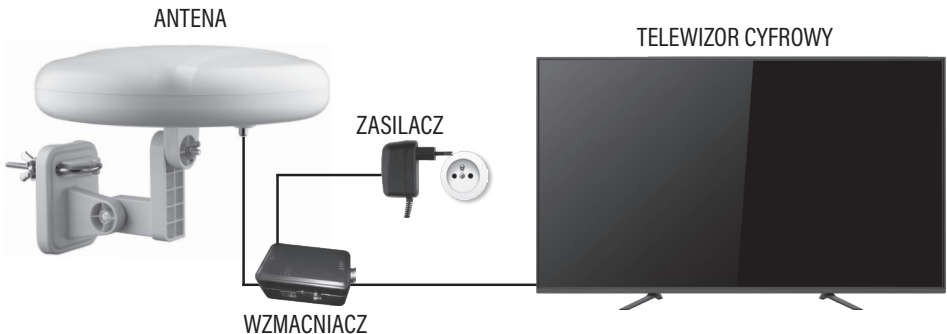


### WSKAZÓWKA:

Antena powinna zostać zawieszona na zewnątrz budynku w jak najwyższym punkcie z dala od urządzeń, które mogą zakłócać sygnał (urządzenia o dużym poborze prądu, np. klimatyzator).

**UWAGA! W TRAKCIE MONTAŻU UPEWNIJ SIĘ, ŻE MOCOWANIE UCHWYTU ZOSTAŁO DOKRĘCONE PRAWIDŁOWO. NALEŻY REGULARNIE SPRAWDZAĆ STAN UCHWYTU MONTAŻOWEGO I W RAZIE POLUZOWANIA ŚRUB, DOKRĘCIĆ JE.**

2. Podłącz kabel antenowy z końcówką F (brak w zestawie) do wejścia antenowego anteny.
3. Drugi koniec kabla antenowego z końcówką F + adapter antenowy (brak w zestawie) podłącz do wejścia antenowego „ANT” we wzmacniaczu.
4. Wtyczkę antenową (TV) wzmacniacza podłącz do telewizora lub dekodera.
5. Podłącz wtyczkę zasilacza AC do gniazda sieciowego natomiast wtyczkę DC do gniazda zasilania DC we wzmacniaczu.



**UWAGA! SIŁA ODBIERANEGO SYGNAŁU UZALEŻNIONA JEST OD DOSTĘPU DO NADAJNIKÓW I ICH MOCY.**

ART-DOM Sp. z o.o. niniejszym oświadcza, że antena wielokierunkowa jest zgodna z dyrektywą 2014/53/UE. Pełny tekst deklaracji zgodności UE jest dostępny pod następującym adresem: <http://www.artdom.net.pl/deklaracja/ANT360/>

## EKOLOGICZNA I PRZYJAZNA DLA ŚRODOWISKA UTYLIZACJA

To urządzenie jest oznaczone, zgodnie z Dyrektywą Parlamentu Europejskiego i Rady 2012/19/UE z dnia 4 lipca 2012 r. w sprawie zużytego sprzętu elektrycznego i elektronicznego (WEEE), symbolem przekreślonego kontenera na odpady:



Nie należy wyrzucać urządzeń oznaczonych tym symbolem, razem z odpadami domowymi.

Urządzenie należy zwrócić do lokalnego punktu przetwarzania i utylizacji odpadów lub skontaktować się z władzami miejskimi.

### MOŻESZ POMÓC CHRONIĆ ŚRODOWISKO!

Właściwe postępowanie ze użytym sprzętem elektrycznym i elektronicznym przyczynia się do uniknięcia szkodliwych dla zdrowia ludzi i środowiska naturalnego konsekwencji, wynikających z obecności składników niebezpiecznych oraz niewłaściwego składowania i przetwarzania takiego sprzętu.

## WARUNKI GWARANCJI DOTYCZĄCE ANTENY

1. ART-DOM Sp. z o.o. z siedzibą w Łodzi (92-402) przy ul. Zakładowej 90/92 Numer Krajowego Rejestru Sądowego 0000354059 (Gwarant) gwarantuje, że zakupione urządzenie jest wolne od wad fizycznych. Gwarancja obejmuje tylko wady wynikające z przyczyn tkwiących w rzeczy sprzedanej (wady fabryczne).
2. Ujawniona wada zostanie usunięta na koszt Gwaranta w ciągu 14 dni od daty zgłoszenia uszkodzenia do serwisu autoryzowanego lub punktu sprzedaży.
3. W wyjątkowych przypadkach, np. konieczności sprowadzenia części zamiennych od producenta, termin naprawy może zostać wydłużony do 30 dni.
4. Okres gwarancji dla użytkownika wynosi 24 miesiące od daty wydania towaru.
5. Towar przeznaczony jest do używania wyłącznie w warunkach indywidualnego gospodarstwa domowego.
6. Gwarancja nie obejmuje:
  - a. uszkodzeń powstałych na skutek używania urządzenia niezgodnie z instrukcją obsługi,
  - b. uszkodzeń mechanicznych, chemicznych lub termicznych,
  - c. napraw i modyfikacji dokonanych przez firmy lub osoby nieposiadające autoryzacji producenta,
  - d. części z natury łatwo zużywalnych lub materiałów eksploatacyjnych takich jak: baterie, żarówki, bezpieczniki, filtry, pokrętła, półki, akcesoria,
  - e. instalacji, konserwacji, przeglądów, czyszczenia, odblokowania, usunięcia zanieczyszczeń oraz instruktażu.
7. O sposobie usunięcia wady decyduje Gwarant. Usunięcie potwierdzonej wady urządzenia nastąpi poprzez wykonanie naprawy gwarancyjnej lub wymianę urządzenia. Gwarant może dokonać naprawy, gdy kupujący żąda wymiany lub Gwarant może dokonać wymiany, gdy kupujący żąda naprawy, jeżeli doprowadzenie do zgodności towaru (urządzenia) zgodnie z udzieloną gwarancją w sposób wybrany

przez kupującego jest niemożliwe albo wymagałoby nadmiernych kosztów dla Gwaranta. W szczególnie uzasadnionych wypadkach, jeżeli naprawa i wymiana są niemożliwe lub wymagałyby nadmiernych kosztów dla Gwaranta może on odmówić doprowadzenia towaru do zgodności z udzieloną gwarancją i zaproponować inny sposób załatwienia reklamacji z gwarancji.

8. Wymiany towaru dokonuje punkt sprzedaży, w którym towar został zakupiony (wymiana lub zwrot gotówki) lub autoryzowany punkt serwisowy, jeżeli dysponuje taką możliwością (wymiana). Zwracane urządzenie musi być kompletne, bez uszkodzeń mechanicznych. Niespełnienie tych warunków może spowodować nieuznanie gwarancji.
9. W przypadku braku zgodności towaru z umową sprzedaży, kupującemu z mocy prawa przysługują środki ochrony prawnej ze strony i na koszt sprzedawcy, a gwarancja nie ma wpływu na te środki ochrony prawnej.
10. Niniejsza gwarancja obowiązuje na terytorium Polski.
11. Warunkiem dokonania naprawy lub wymiany urządzenia w ramach gwarancji jest przedstawienie dowodu zakupu oraz użytkowanie towaru zgodnie z informacjami zawartymi w instrukcji obsługi.

#### **UWAGA!**

Uszkodzenie lub usunięcie tabliczki znamionowej z urządzenia może spowodować nieuznanie gwarancji.





Cały czas udoskonalmy nasze produkty, dlatego mogą się one nieznacznie różnić od zdjęć przedstawionych na opakowaniu oraz w instrukcji obsługi. Przed przystąpieniem do użytkowania urządzenia przeczytaj instrukcję obsługi.

**ART-DOM Sp. z o.o., ul. Zakładowa 90/92, 92-402 Łódź. Numer Krajowego Rejestru Sądowego 0000354059.**

