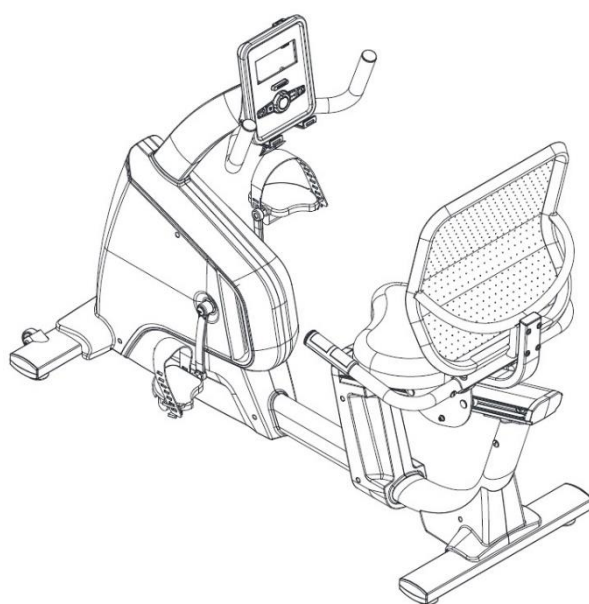




**R5814**



**ROWER POZIOMY - RECUMBENT BIKE - HORIZONTALNÍ ROTOPED**



**PL** INSTRUKCJA

**EN** USER MANUAL

**CZ** NÁVOD

## UWAGI DOTYCZĄCE BEZPIECZEŃSTWA

Produkt ten przeznaczony jest wyłącznie do użytku domowego i zaprojektowano tak, aby zapewnić optymalne bezpieczeństwo. Powinny być przestrzegane następujące zasady:

1. Przed rozpoczęciem treningu skonsultuj się z lekarzem w celu stwierdzenia braku przeciwwskazań do korzystania ze sprzętu do ćwiczeń. Decyzja lekarza jest niezbędna w przypadku przyjmowania leków wpływających na pracę serca, ciśnienie krwi i poziom cholesterolu. Jest to także konieczne w przypadku osób w wieku powyżej 35 lat oraz osób mających kłopoty ze zdrowiem.
2. Przed rozpoczęciem ćwiczeń zawsze wykonaj rozgrzewkę.
3. Zwracaj uwagę na niepokojące sygnały. Niewłaściwe lub nadmierne ćwiczenia są niebezpieczne dla zdrowia. Jeśli w czasie ćwiczeń pojawią się bóle lub zawroty głowy, ból w klatce piersiowej, nieregularny rytm serca lub inne niepokojące objawy, należy natychmiast przerwać ćwiczenia i skonsultować się z lekarzem. Urazy mogą wynikać z nieprawidłowego lub zbyt intensywnego treningu.
4. W czasie ćwiczeń i po ich zakończeniu zabezpiecz sprzęt treningowy przed dostępem dzieci i zwierząt
5. Urządzenie należy postawić na suchej, stabilnej i właściwie wypoziomowanej powierzchni. Z bezpośredniego sąsiedztwa urządzenia należy usunąć wszystkie ostre przedmioty. Należy chronić je przed wilgocią, ewentualne nierówności podłoża należy wyrównać. Zalecane jest stosowanie specjalnego podkładu antypoślizgowego, który zapobiegnie przesuwaniu się urządzenia podczas wykonywania ćwiczeń.
6. Wolna przestrzeń nie powinna być mniejsza niż 0,6 m i większa niż powierzchnia treningowa w kierunkach, w których sprzęt jest dostępny. Wolna przestrzeń musi także zawierać przestrzeń do awaryjnego zejścia. Gdzie sprzęt jest usytuowany obok siebie, wielkość wolnej przestrzeni może być podzielona.
7. Przed pierwszym użyciem, a później w regularnych odstępach czasu, należy sprawdzać mocowanie wszystkich śrub, bolców i pozostałych połączeń.
8. Przed rozpoczęciem ćwiczeń sprawdź umocowanie części i łączących je śrub. Trening można rozpocząć tylko wtedy, jeżeli urządzenie jest całkowicie sprawne.
9. Urządzenie powinno być regularnie sprawdzane pod względem zużycia i uszkodzeń tylko wtedy będzie ono spełniało warunki bezpieczeństwa. Szczególną uwagę należy zwrócić na uchwyty piankowe, zaślepki na nogi i tapicerkę, które ulegają najszybszemu zużyciu. Uszkodzone części należy natychmiast naprawić lub wymienić do tego czasu nie wolno używać urządzenia do treningu.
10. Nie wkładaj w otwory żadnych elementów.
11. Zwracaj uwagę na wystające urządzenia regulacyjne i inne elementy konstrukcyjne, które mogłyby przeszkadzać w trakcie ćwiczeń.
12. Sprzęt wykorzystuj jedynie zgodnie z przeznaczeniem. Jeśli któraś z części ulegnie uszkodzeniu bądź zużyciu lub też usłyszysz niepokojące dźwięki podczas używania sprzętu, natychmiast przerwij ćwiczenia. Nie używaj sprzętu ponownie dopóki problem nie zostanie usunięty.
13. Ćwicz w wygodnym ubraniu i sportowym obuwiu. Unikaj luźnych ubrań, którymi można zahaczyć o wystające części sprzętu lub które mogłyby ograniczać swobodę ruchów.
14. Sprzęt zaliczony został do klasy SB według normy EN ISO 20957-1 i jest przeznaczony do użytku domowego i komercyjnego. Nie może być używany w celach terapeutycznych, rehabilitacyjnych.
15. Podczas podnoszenia lub przenoszenia sprzętu należy zachować właściwą postawę, aby nie uszkodzić kręgosłupa.
16. Produkt jest przeznaczony wyłącznie dla osób dorosłych. Trzymaj dzieci, nie będące pod nadzorem z dala od urządzenia.
17. Montując urządzenie należy ściśle stosować się do załączonej instrukcji i używać tylko części dołączonych do zestawu. Przed rozpoczęciem montażu, należy sprawdzić czy wszystkie części, które zawiera dołączona lista, znajdują się w zestawie.



**OSTRZEŻENIE:** PRZED UŻYCIEM SPRZĘTU FITNESS PRZECZYTAJ INSTRUKCJE. NIE PONOSIMY ODPOWIEDZIALNOŚCI ZA KONTUZJE LUB USZKODZENIA PRZEDMIOTÓW, KTÓRE ZOSTAŁY SPOWODOWANE NIEWŁAŚCIWYM UŻYTKOWANIEM TEGO PRODUKTU.

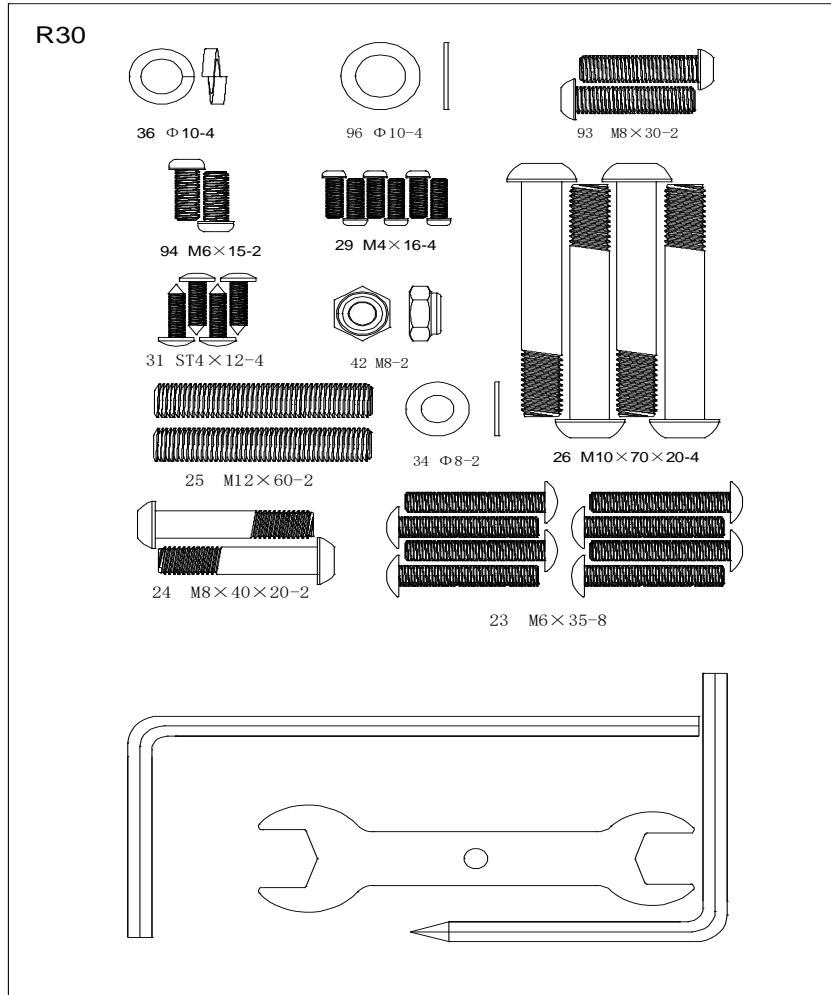
### **KONSERWACJA**

Do czyszczenia urządzenia nie należy używać agresywnych środków czyszczących. Używaj miękkiej, wilgotnej ściereczki do usuwania zabrudzeń i kurzu. Usuwać ślady potu gdyż kwasowy odczyn może uszkodzić powłokę. Urządzenia należy przechowywać w miejscach suchych by chronić je przed wilgocią i korozją.

Zachowaj instrukcję na przyszłość oraz postępuj zgodnie z jej wskazówkami.

#### UWAGI WSTĘPNE

Otwórz pudełko. Przed rozpoczęciem montażu upewnij się, że zestaw zawiera wszystkie części. Sprawdź na karcie produktu ilość części niezbędnych do prawidłowego montażu. Jeśli, którejs z części brakuje skontaktuj się ze sprzedawcą.



NAZWA	SPECYFIKACJA	ILOŚĆ
IMBUS	5X80X80S	1
IMBUS	6X66X144	1
KLUCZ	T4.0X28X130	1

#### INFORMACJE TECHNICZNE

WYMIARY	1545X325X705mm
MAX WAGA UŻYTKOWNIKA	150KG
KOŁO ZAMACHOWE	9KG
WAGA PRODUKTU	52,50 KG
OPÓR	MAGNETYCZNY

## LISTA CZĘŚCI

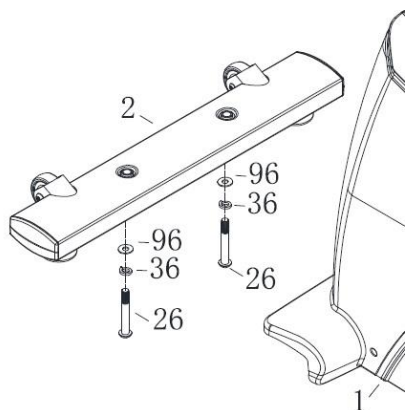
NO.	NAZWA	SPECYFIKACJA	ILOŚĆ
1	RAMA GŁÓWNA		1
2	STABILIZATOR PRZEDNI		1
3	STABILIZATOR TYLNY		1
4	KOLUMNA KIEROWNICY		1
5	UCHWYT		1
6	CZUJNIK POMIARU PULSU		1
7	SIEDZENIE		1
8	REGULACJA HAMULCA		1
9	OŚ ŁĄCZENIA HAMULCA		1
10	CZĘŚĆ HAMULCOWA STAŁA		1
11	STELAŻ OPARCIA		1
12	KORBA LEWA		1
13	KORBA PRAWA		1
14	OŚ KORBOWA		1
15	MAGNES		1
16	SPRĘŻYNA NAPĘDOWA HAMULCA	Ø11.5XØ1.2X13	1
17	SPRĘŻYNA	Ø18.5XØ2.5X11.5	2
18	SZYNA		1
19	STEROWANIE MAGENTYCZNE		2
20	ŚRUBA Z OTWOREM	Ø8X33XM6X15	2
21	ŚRUBA Z PEŁNYM GWINTEM	M6X15	6
22	ŚRUBA Z PEŁNYM GWINTEM	M8X20	5
23	ŚRUBA Z PEŁNYM GWINTEM	M6X35	4
24	ŚRUBA Z PEŁNYM GWINTEM	M8X40X20	2
25	ŚRUBA Z PŁASKIM ŁEBEM	M12X60	2
26	ŚRUBA	M10X70X20	4
27	ŚRUBA Z PEŁNYM GWINTEM	M10X70X20	4
28	ŚRUBA Z PEŁNYM GWINTEM	M5X60	1
29	ŚRUBA Z PEŁNYM GWINTEM	M4X16	4
30	ŚRUBA SAMOGWINTUJĄCA	ST4X16	18
31	PODKŁADKA+ŚRUBA SAMOGWINTUJĄCA	ST4X12	6
32	ŚRUBA Z PEŁNYM GWINTEM	M5X10	4
33	ŚRUBA SAMOGWINTUJĄCA	ST3X30	4
34	PODKŁADKA	Ø8	14
35	PODKŁADKA	Ø8	4
36	PODKŁADKA	Ø10	4
37	KOŁNIERZ DO WAŁU	Ø8	4
38	KOŁNIERZ DO WAŁU	Ø10	3
39	KOŁNIERZ DO WAŁU	Ø12	2
40	KOŁNIERZ DO WAŁU	Ø17	2
41	ŚRUBA Z PEŁNYM GWINTEM	M6X20	4
42	NAKRĘTKA	M8	11
43	NAKRĘTKA	M5	2
44	ŁOŻYSKA KULKOWE		2
45	ŁOŻYSKA KULKOWE		3
46	KOŁO ZAMACHOWE (8510-61)		1
47	POKRYWA SILNIKA – LEWA		1
48	POKRYWA SILNIKA – PRAWA		1
49	POKRYWA – LEWA		1
50	POKRYWA – PRAWA		1
51	OSŁONA STABILIZATORA – LEWA		1
52	OSŁONA STABILIZATORA – PRAWA		1
53	OSŁONA TYLNA		1
54	OSŁONA UCHWYTU – LEWA		1
55	OSŁONA UCHWYTU – PRAWA		1
56	OSŁONA PRZEDNIA		1
57	ŚRUBA Z PEŁNYMM GWITNEM		1
58	PASEK NAPĘDOWY		1

59	UCHYT REGULACJI HAMULCA		1
60	SIEDZENIE		1
61	OPARCIE		1
62	NÓŻKA		4
63	PEDAŁ – LEWY		1
64	PEDAŁ – PRAWY		1
65	GAŁKA		1
66	KOŁO		2
67	KOŁO		1
68	OSŁONA KORBY		2
69	ZAŚLEPKA	45X90Xt1.5	4
70	WTYCZKA	Ø28Xt1.5	2
71	KOŁO PU		4
72	BLOK HAMULCA		1
73	WTYCZKA	25X50Xt1.5	2
74	WTYCZKA	25X25Xt1.5	2
75	WTYCZKA PRZEWODU		2
76	UCHWYT		2
77	TULEJKA REGULUJĄCA		2
78	UCHWYT		2
79	LINKA HAMULCOWA		1
80	PODKŁADKA	Ø23XØ18XØ5X11	4
81	KONSOLA		1
82	PRZEWÓD SILNIKA	L-800mm	1
83	PRZEWÓD KONSOLI	L-600mm	1
84	INDUKTOR MAGNETYCZNY	L-200mm	1
85	PRZEWÓD ZASILAJĄCY	L-750mm	1
86	WTYCZKA	240V	1
87	PRZEWÓD SPRĘŻYNOWY	L-2000mm	1
88	PRZEWÓD POMIARU PULSU -1	L-2X100mm	1
89	PRZEWÓD POMIARU PULSU -2	L-650mm	1
90	CZUJNIK POMIARU PULSU		2
91	MAGNES		1
92	PAS SILNIKA		1
93	ŚRUBA Z PEŁNYM GWINTEM	M8X30	2
94	ŚRUBA Z PEŁNYM GWINTEM	M6X15	7
95	ŚRUBA Z PEŁNYM GWINTEM	M8X15	8
96	PODKŁADKA	Ø10	4

## INSTRUKCJA MONTAŻU

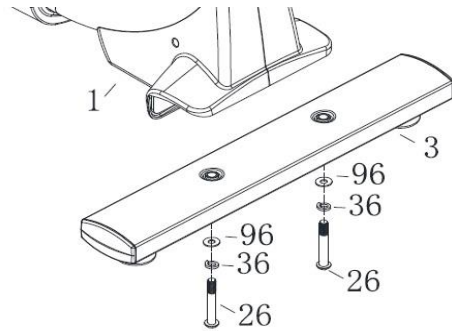
### KROK 1

Zamontuj stabilizator przedni (2) do ramy głównej (1) za pomocą podkładki (36), (96) oraz śruby (26).



## KROK 2

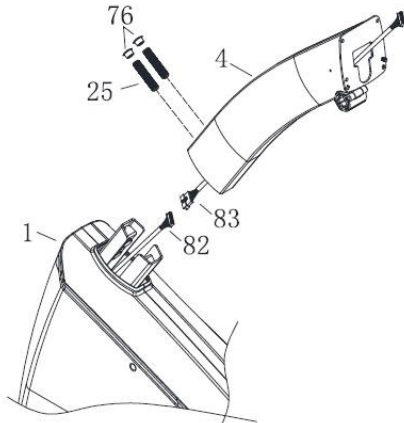
Zamontuj stabilizator tylny (3) do ramy głównej (1) za pomocą podkładki (36), (96) oraz śruby (26).



## KROK 3

1. Połącz przewód silnika (82) z przewodem kolumny kierownicy (83).

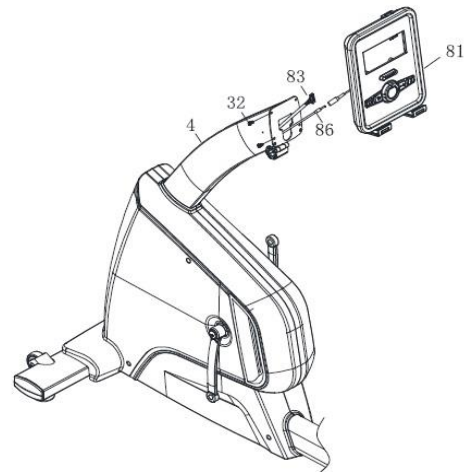
2. Zamontuj kolumnę kierownicy (4) do ramy głównej (1) za pomocą śruby (25). Następnie zamaskuj zaślepką. Zablokuj śruby jednocześnie i przekręć po kolei.



## KROK 4

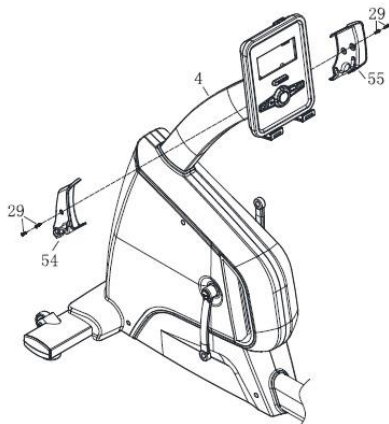
1. Połącz przewód konsoli (83) z tylnym wyjściem konsoli. Podłącz czujnik pomiaru pulsu (86) z wylotem konsoli.

2. Zamontuj konsolę (81) do kolumny kierownicy (4) za pomocą śruby (32).



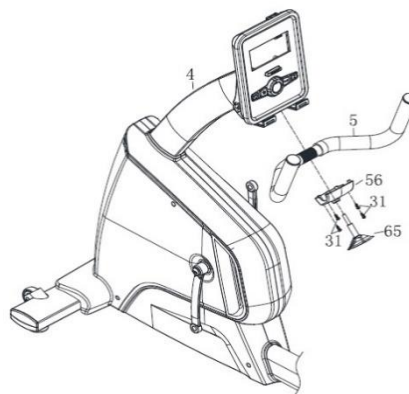
## KROK 5

1. Zamontuj lewą osłonę uchwytu (54) i prawą (55) do kolumny kierownicy (4) za pomocą śruby (29).



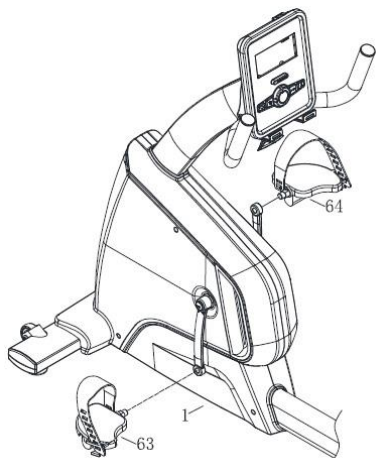
### KROK 6

Zamontuj kierownicę pomiędzy gałkę T (65) poza uchwytami. Obróć wewnątrz. Ustaw kolumnę kierownicy w odpowiedniej pozycji. Dokręć gałkę. Następnie zablokuj przednią osłonę uchwytu (56) za pomocą śruby (31).



### KROK 7

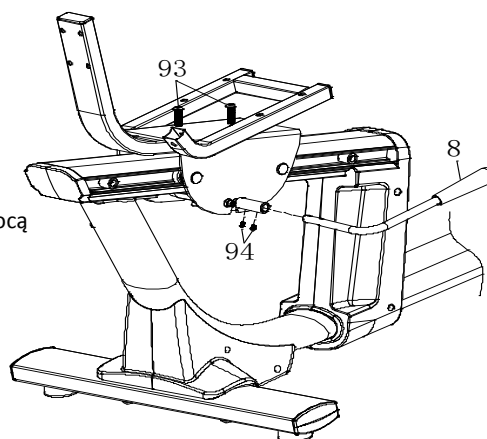
Zamontuj pedały lewy (63) oraz prawy (64) do ramy głównej (1)



### KROK 8

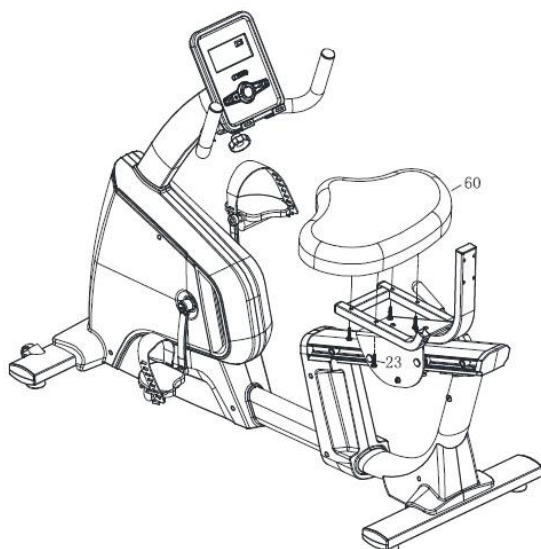
Zamontuj uchwyt regulacji poziomu siedzenia do podstawy siedzenia za pomocą śruby (94).

Następnie zamontuj kolumnę oparcia do podstawy siedzenia śrubą (93)



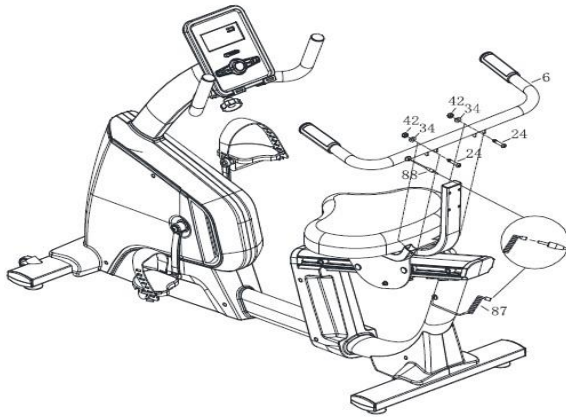
### KROK 9

ZAMONTUJ SIEDZENIE (60) DO PODSTAWY SIEDZENIA ŚRUBĄ (26)



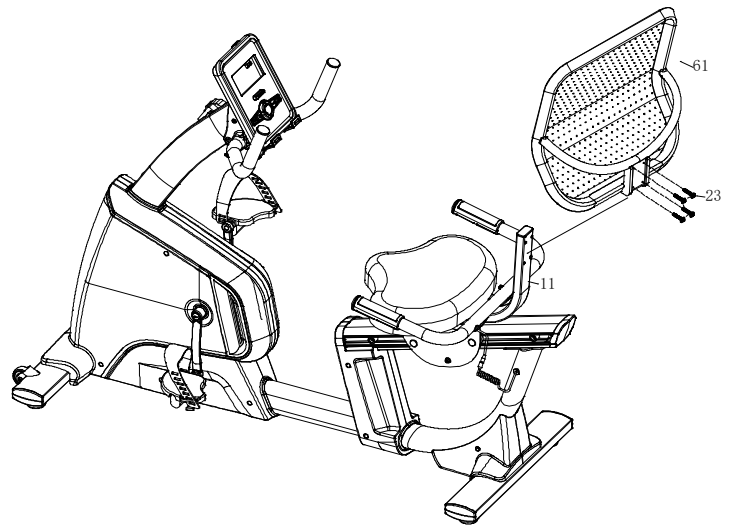
### KROK 10

1. Zamontuj uchwyt pomiaru pulsu (6) do siedzenia za pomocą śruby (24), nakrętki (42) i podkładki (34).
2. Połącz przewód pomiaru pulsu (88) i (87). Tak jak pokazano na rysunku poniżej.



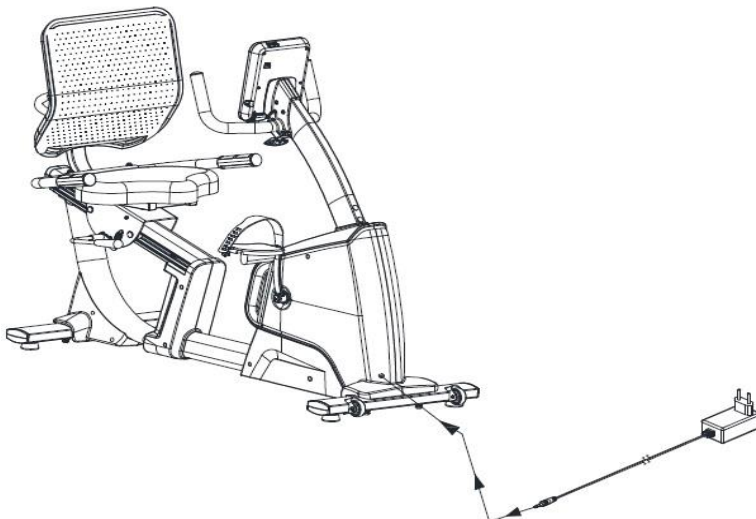
### KROK 11

Zamontuj oparcie (61) do kolumny oparcia (11) za pomocą śruby (23).



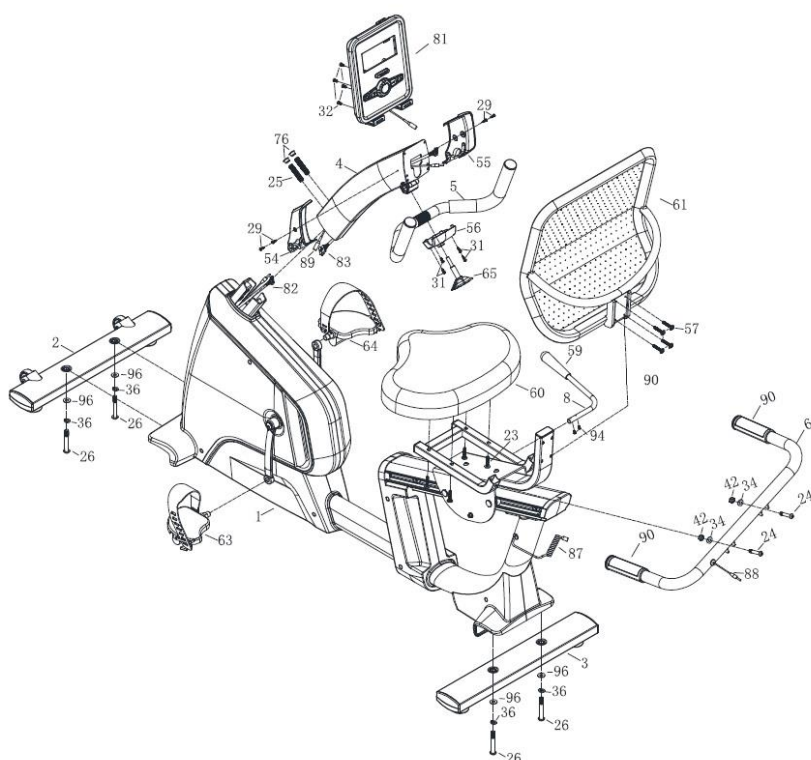
### KROK 12

Podłącz wtyczkę tak jak to pokazano na rysunku poniżej. Montaż ukończony.





## Rysunek montażu



## FUNKCJE KOMPUTERA

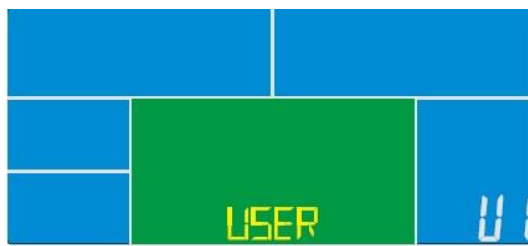
<b>START/STOP</b>	START/STOP
<b>RESET</b>	POWRÓT DO GŁÓWNEGO MENU PRZYTRZYMAJ PRZYCIŚK PRZEZ 2 SEKUNDY, KOMPUTER URUCHOMI SIĘ PONOWNIE I ZACZNIĘ PRACĘ OD USTAWIEŃ UŻYTKOWNIKA
<b>UP(+)</b>	1. Zwiększenie poziomu intensywności treningu 2. Zwiększanie wartości
<b>MODE/ENTER</b>	W trybie STOP, przytrzymaj aby potwierdzić ustawienia
<b>DOWN (-)</b>	1. Zmniejszanie poziomu intensywności treningu 2. Zmniejszanie wartości
<b>RECOVERY</b>	Pomiar tętna
<b>BODY FAT</b>	Sprawdzanie poziomu tkanki tłuszczowej oraz BMI

## FUNKCJE

Podłącz urządzenie do zasilania. Komputer włączenie sygnalizuje długim dźwiękiem i zapaleniem się wyświetlacza – rys. 1. Włącz tryb użytkownika: ustaw datę, wiek, płeć, wagę, wzrost – rys. 2. Po 4 minutach – bez wykonywania ćwiczeń - komputer automatycznie wejdzie w tryb automatycznego zapisu. Naciśnij dowolny klawisz aby włączyć konsolę.



RYS. 1

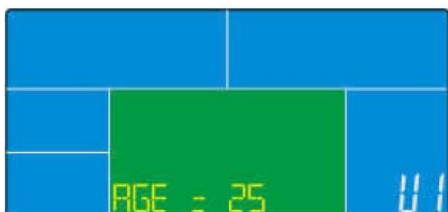


RYS. 2

## USTAWIENIA UŻYTKOWNIKA

Wybierz użytkownika U1 ~ U4, zatwierdź ENTERem. Naciśnij UP(+) lub DOWN(-) aby wybrać płeć, wiek – rys.3 – wagę, wzrost i zatwierdź przyciskiem ENTER.

Po wprowadzeniu danych, konsola powróci do głównego menu – rys. 4. Można rozpocząć ćwiczenia naciskając przycisk START/STOP.



Rys. 3



Rys. 4

## WYBÓR TRENINGU

Dostosuj program MANUAL za pomocą przycisków UP(+), DOWN(-) – rys. 5.

### TRYB RĘCZNY

1. Naciśnij UP(+) lub DOWN (-) aby wybrać tryb treningu. Wybierz tryb ręczny i zatwierdź przyciskiem ENTER – rys. 4
2. Naciśnij UP(+) lub DOWN (-) aby ustawić CZAS/DYSTANS/KALORIE/POMIAR TĘTNA. Zatwierdź ENTER
3. Naciśnij START/STOP aby rozpocząć trening. W trakcie ćwiczeń zmieniaj poziom trudności naciskając odpowiednio przycisk UP(+) lub DOWN(-)
4. Naciśnij START/STOP aby zastopować trening. Naciskając RESET wróć do menu głównego.

### TRYB MODE

1. Naciśnij UP(+) lub DOWN (-) aby wybrać rodzaj treningu, wybierz program – rys. 5. – zatwierdź ENTEREM
2. Naciśnij UP(+) lub DOWN (-) aby wybrać program od P01~P12, programy wyświetlą się po kolei.
3. Naciśnij UP(+) lub DOWN (-) aby ustawić zaprogramowany czas treningu.
4. Naciśnij UP(+) lub DOWN(-) aby rozpocząć trening. W trakcie treningu zmieniaj przyciskami UP(+) DOWN(+) poziom obciążenia.
5. Naciśnij START/STOP aby zastopować trening. Naciskając RESET wróć do menu głównego.



RYS. 5



RYS. 6

## TRYB PROGRAMU UŻYTKOWNIKA

1. Naciśnij UP(+) lub DOWN (-) aby wybrać tryb treningu, wybierz program użytkownika – rys. 6 – zatwierdź przyciskiem ENTER
2. Naciśnij UP(-) lub DOWN (-) aby wybrać poziom obciążenia od 1~16 z każdej kolumny, zatwierdź przyciskiem ENTER i przejdź do następnej kolumny (suma kolumn 20).
3. Przytrzymaj ENTER aby zakończyć lub wyjść z ustawień.
4. Naciśnij UP(+) lub DOWN (-) aby ustawić zaprogramowany czas treningu.
5. Naciśnij UP(+) lub DOWN(-) aby rozpocząć trening. W trakcie treningu zmieniaj przyciskami UP(+) DOWN(-) poziom obciążenia
6. Naciśnij START/STOP aby zastopować trening. Naciskając RESET wróć do menu głównego.

## TRYB H.R.C (POMIAR TĘTNA)

1. Naciśnij UP(+) lub DOWN(-) aby wybrać program treningu, wybierz H.R.C. – rys. 7. – i zatwierdź przycisk ENTER
2. Naciśnij UP(+) lub DOWN (-) aby wybrać H.R.C. – rys. 8 – H.R.C. 75, H.R.C. 90 lub zaznacz tryb H.R. (ustawienia domyślne: 100 – rys. 9). Zatwierdź ENTERem
3. Po wybraniu H.R.C. 55, H.R.C. 75, H.R.C. 90 konsola wyświetli zadaną wartość docelową zgodnie z wiekiem użytkownika. Naciśnij UP(+) lub DOWN (-) oraz ENTER aby ustawić zaprogramowany czas treningu.
4. Po wybraniu H.R. domyślnie wyświetli się wartość 100 – rys. 9. Naciśnij UP(+) lub DOWN (-) aby dostosować wartość odpowiednio od 30~230 i zatwierdź ENTEREM. . Naciśnij UP(+) lub DOWN (-) oraz ENTER aby ustawić zaprogramowany czas treningu.
5. Naciśnij START/STOP aby zastopować trening. Naciskając RESET wróć do menu głównego.



Rys. 7



Rys. 8



Rys. 9

## USTAWIENIA MOCY

1. Naciśnij UP(+) lub DOWN(-) aby wybrać program treningu, wybierz WATT – rys. 10. – i zatwierdź przycisk ENTER
2. Naciśnij UP(+) lub DOWN (-) aby ustawić moc. (domyślnie: 120)
3. Naciśnij UP(+) lub DOWN (-) aby ustawić zaprogramowany czas treningu.
4. Naciśnij START/STOP aby rozpocząć trening. W trakcie treningu zmieniaj przyciskami UP(+) DOWN(-) moc 10~350.
5. Naciśnij START/STOP aby zastopować trening. Naciskając RESET wróć do menu głównego.
6. Naciśnij START/STOP aby zastopować trening. Naciskając RESET wróć do menu głównego



Rys. 10

## TRYB POMIARU TKANKI TŁUSZCZOWEJ (BODY FAT MODE)

1. W trakcie treningu naciśnij START/STOP aby zastopować ćwiczenia, wybierz BODY FAT aby rozpocząć pomiar – rys. 11.
2. Przytrzymaj uchwyty, po 8 sekundach komputer wyświetli wskaźnik BMI oraz symbol FAT%.
3. Naciśnij BODY FAT ponownie aby wrócić do menu głównego.
4. Kody błędów:

E1 – rys. 12 – użytkownik nie trzymał uchwytów prawidłowo

E4 – rys. 13 – poziom FAT% przekracza zakres ( 5.0 % - 50.0 %)



Rys. 11



Rys. 12



Rys. 13

## ODNOŚNIKI

### B.M.I. ( index masy ciała )

SKALA B.M.I.	NISKI	NISKI/ŚREDNI	ŚREDNI	ŚREDNI/WYSOKI
ZAKRES	<20	20-24	24.1 – 26.5	>26.5

### POZIOM TKANKI TŁUSZCZOWEJ

SYMBOL	-	+	↑	↓
PŁEĆ	NISKI	NISKI/ŚREDNI	ŚREDNI	ŚREDNI/WYSOKI
MĘŻCZYŻNA	<13%	13%-25.9%	26%-30%	>30%
KOBIETA	<23%	23%-35.9%	36%-40%	>40%

## FUNKCJA RECOVERY

1. Gdy wartość tętna wyświetlana jest na komputerze ( trzymaj za uchwyty ) wciśnij RECOVERY.
2. Wszystkie funkcje wyświetlacza zostaną zatrzymane poza opcją CZAS, rozpocznie się odliczanie od 00:60 do 00:00 – rys. 14. W trakcie odliczania komputer wyświetli puls – rys. 15. F1 wartość najlepsza F6 najgorsza. Jak na rysunku poniżej. Naciśnij RECOVERY ponownie aby wrócić do menu głównego.
3. W trakcie działania funkcji RECOVERY użytkownik może wrócić do głównego menu.
4. Bez podłączonego czujnika pulsu, funkcja RECOVERY nie działa.



Rys. 14



Rys. 15

## TABELA WYNIKÓW FUNKCJI RECOVERY

1.0	WYBITNY
1.0 < F < 2.0	ŚWIETNY
2.0 < F < 2.9	DOBRY
3.0 < F < 3.9	POPRAWNY
4.0 < F < 5.9	PONIŻEJ ŚREDNIEJ
6.0	SŁABY

## UWAGI:

1. Komputer wymaga napięcia 9V, wtyczka 1300 mA
2. Kiedy użytkownik przestanie pedałowac przez 4 minuty, komputer przechodzi w tryb spoczynku, wszystkie ustawienia zostają zapisane do momentu ponownego użycia – tryb uśpienia.
3. Kiedy komputer działa nieprawidłowo, wyciągnij wtyczkę i włóż ponownie.



# Fit Hi Way

**Wymagania systemowe:**

**Bluetooth** 3.0 lub 4.0

**Android** 4.3 lub wyższy

iOS 9 lub wyższy

## Szybki start

### Krok 1.

Pobierz aplikację Fit Hi Way



FREE



ANDROID APP ON  
Google play



Download on the  
App Store

### Krok 2.

Podłącz swoje urządzenie mobilne za pośrednictwem Bluetooth 3.0 lub 4.0



### Krok 3.

Otwórz aplikację



### Krok 4.

Zacznij ćwiczyć



## Krok 5.

Dostosuj trening do swoich potrzeb

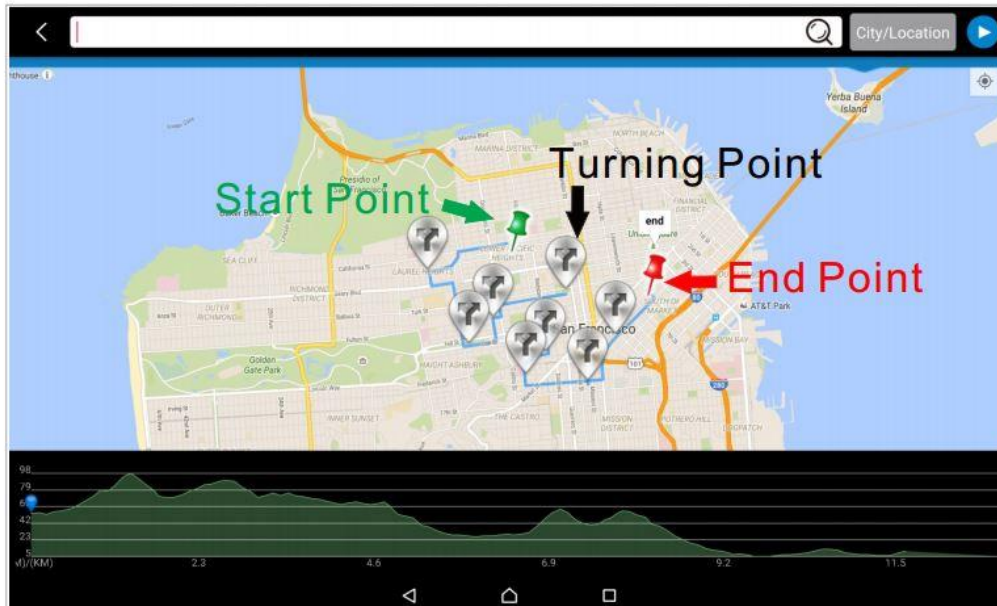


## Krok 6.

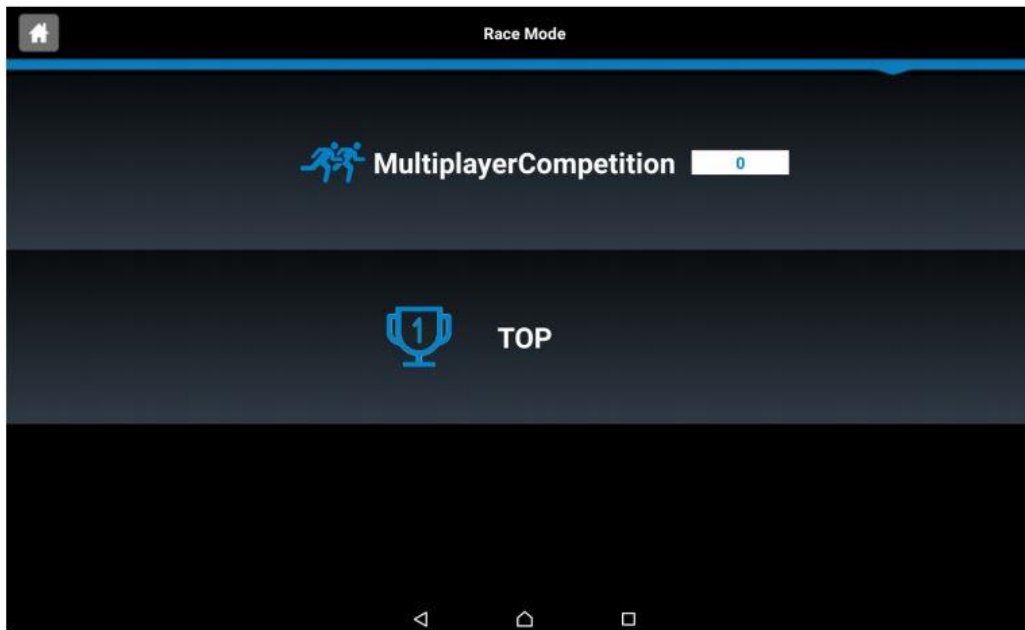
Sprawdź podsumowanie treningu i udostępnij swój wynik



Zaplanuj wycieczkę na mapie



Zorganizuj zawody ze swoimi znajomymi



**Pobierz kompletną instrukcję obsługi:**

<http://abisal.pl/ins/FitHiWay.pdf>



## IMPORTANT SAFETY INFORMATION

This product has been designed for home use only and built for optimum safety. Please note the following safety precautions:

1. Before starting any exercise program you should consult your doctor to determine if you have any physical or health conditions that could create a risk to your health and safety, or prevent you from using the equipment properly. Your doctor's advice is essential if you are taking medication that affects your heart rate, blood pressure or cholesterol level. This is especially important for persons over the age of 35, pregnant women, or those with pre existing health problems or balance impairments.
2. Before using this equipment to exercise, always do stretching exercises to properly warm up.
3. Be aware of your body's signals. Incorrect or excessive exercise can damage your health. Stop exercising if you experience any of the following symptoms: pain, tightness in your chest, irregular heartbeat, extreme shortness of breath, feeling light headed, dizzy or nauseous. If you do experience any of these conditions you should consult your doctor before continuing with exercise program. Injuries to health may result from incorrect or excessive training.
4. During exercises and after keep children and pets away from the equipment.
5. Use the equipment on a stable and levelled surface with a protective cover for your floor or carpet. Move all sharp objects.
6. Free area shall be not less than 0,6 m greater than the training area in the directions from which the equipment is accessed. Free area must also include the area for emergency dismount. Where equipment is positioned adjacent to each other the value of the free area may be shared.
7. Before each use, visually inspect the unit including hardware and resistance bends.
8. Before using the equipment, check if the nuts, bolts and other bends are securely tightened.
9. Always use the equipment as indicated. If you find any defective components whilst assembling or checking the equipment, or if you hear any unusual noise coming from the equipment while using, stop. Do not use the equipment until the problem has been rectified.
10. Do not insert any object into any openings.
11. Be aware of all regulation and constructions parts which may disturb during exercises.
12. The safety level of the equipment can only be maintained if it is regularly examined for damage and/or wear and tear.
13. Wear suitable clothing whilst using the equipment. Avoid wearing loose clothing which may get caught in the equipment or that may restrict or prevent movement.
14. The equipment has been tested and certified according to EN ISO 20957-1 under class SB. It is not suitable for therapeutic use.
15. Care must be taken when lifting or moving the equipment so as not to injure your back. Always use proper lifting techniques and/or use assistance.
16. The equipment is designed for adult use only. Keep unsupervised children away from the equipment.
17. Assemble this unit as described in this manual. Use only parts from the set. Check all parts with the part list.



**WARNING:** READ ALL INSTRUCTIONS BEFORE USING ANY FITNESS EQUIPMENT. WE ASSUME NO RESPONSIBILITY FOR PERSONAL INJURY OR PROPERTY DAMAGE CAUSED BY OR THROUGH THE USE OF THIS PRODUCT.

## MAINTENANCE

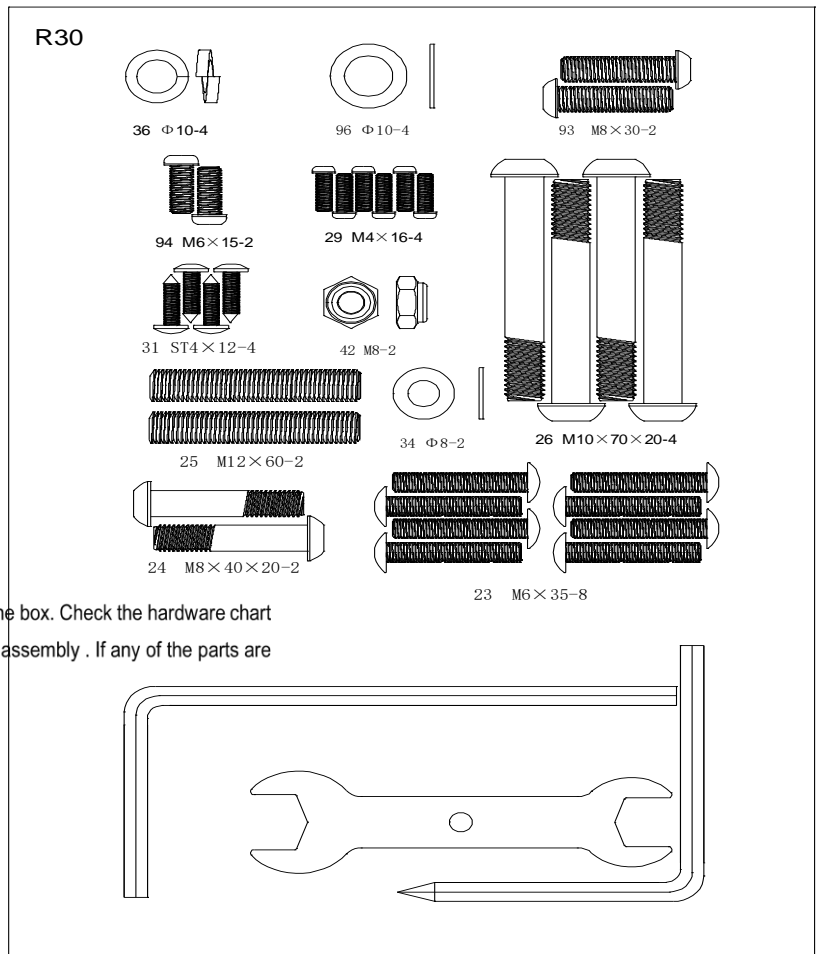
Your unit has been carefully designed to require minimum maintenance. To ensure this, we recommend that you do the following:

- Keep your unit clean by wiping sweat, dust or other residue off with a soft, clean cloth after each use
- Always make sure that the bands are secure and show no signs of wear
- Regularly check the tightness of nuts and bolts

#### Pre-assembly Notes

#### Open the boxes:

Make sure to inventory all the parts that are included in the box. Check the hardware chart of a full count of the number of parts included for proper assembly . If any of the parts are missing, contact with the dealer.



NAME	SPECIALIZED	QUANTITY
L-shaped wrench	5x80x80S	1
L-shaped wrench	6x66x144	1
Open-end wrench	t4.0x28x130	1

#### Technical information

DIMENSION	1545x325x705mm
MAX USER WEIGHT	150 kg
FLYWHEEL	9 kg
NET WEIGHT	52,50 kg
RESISTANCE	MAGNETIC

Part list

NO.	NAME	DESCRIPTION	QTY
1	Main frame		1
2	Front stabilizer		1
3	Rear stabilizer		1
4	Upright post		1
5	Handlebar post		1
6	Handle pulse		1
7	Saddle		1
8	Brake adjustment round bar		1
9	Brake connection axis		1
10	Brake fixed piece		1
11	Back cushion tube		1
12	Crank leg - left		1
13	Crank leg - right		1
14	Crank axis		1
15	Fixed magnet		1
16	Brake tension spring	$\Phi 11.5 \times \Phi 1.2 \times 13$	1
17	Tension spring	$\Phi 18.5 \times \Phi 2.5 \times 11.5$	2
18	Aluminium sliding rail		1
19	Magnetic control axis		1
20	Allen C.K.S. hollow screw	$\Phi 8 \times 33 \times M6 \times 15$	2
21	Allen C.K.S. full thread screw	$M6 \times 15$	6
22	Allen C.K.S. full thread screw	$M8 \times 20$	5
23	Allen C.K.S. full thread screw	$M6 \times 35$	8
24	Allen C.K.S. half thread screw	$M8 \times 40 \times 20$	2
25	Allen flat end set bolt	$M12 \times 60$	2
26	Allen C.K.S. half thread screw	$M10 \times 70 \times 20$	4
27	Hex flange full thread screw	5/16-18UNC-1"	2

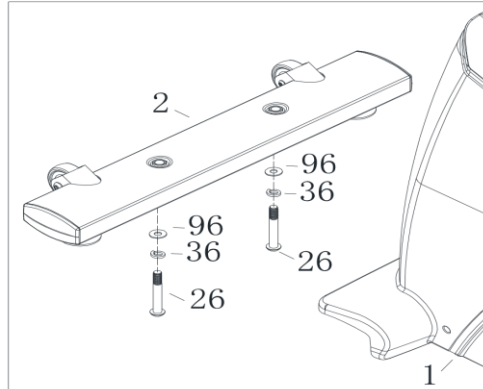
28	Hex full thread screw	M5 × 60	1
29	Phillips pan head full thread screw	M4 × 16	4
30	Phillips C.K.S. self-tapping screw	ST4 × 16	18
31	Phillips washer head end-cutting self-tapping screw	ST4 × 12	6
32	Phillips C.K.S. full thread screw	M5 × 10	4
33	Phillips pan head self-tapping screw	ST3 × 30	4
34	Flat washer	Φ 8	14
35	Spring washer	Φ 8	4
36	Spring washer	Φ 10	4
37	Circlip for shaft	Φ 8	4
38	Circlip for shaft	Φ 10	3
39	Circlip for shaft	Φ 12	2
40	Circlip for shaft	Φ 17	2
41	Allen cylinder head full thread screw	M6 × 20	4
42	Hex locking nut	M8	11
43	Hex nut	M5	2
44	Deep groove ball bearing		2
45	Deep groove ball bearing		3
46	Flywheel(8510-61)		1
47	Motor cover – left		1
48	Motor cover – right		1
49	Aluminum track cover – left		1
50	Aluminum track cover – right		1
51	Rear stabilizer cover - left		1
52	Rear stabilizer cover – right		1
53	Aluminum track end cover		1

54	Handlebar cover – left		1
55	Handlebar cover - right		1
56	Handlebar front cover		1
57	Tensioning wheel fixation group		1
58	Belt pulley		1
59	Brake adjustment handlebar		1
60	Saddle		1
61	Back cushion		1
62	Foot pad		4
63	Pedal – left		1
64	Pedal – right		1
65	T shape knob		1
66	Wheel		2
67	Tension wheel		1
68	Crank cover		2
69	End cap	45×90×t1.5	4
70	Round pipe plug	Φ28×t1.5	2
71	PU wheel		4
72	Brake block		1
73	Square pipe plug	25×50×t1.5	2
74	Square pipe plug	25×25×t1.5	2
75	Wire plug		2
76	Hole plug		2
77	Brake clearance set		2
78	Foam grip		2

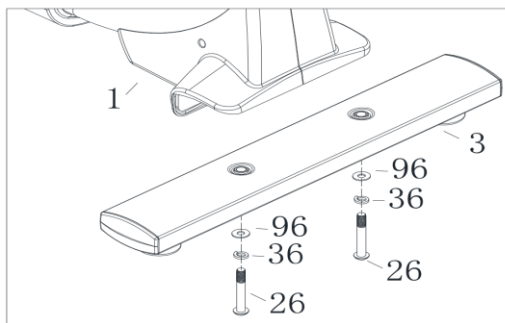
79	Brake line		1
80	Tapered foot pad	$\Phi 23 \times \Phi 18 \times \Phi 5 \times 11$	4
81	Console		1
82	Motor communication wire	L-800mm	1
83	Console communication wire	L-600mm	1
84	Magnetic inductor	L-200mm	1
85	Power communication wire	L-750mm	1
86	Power adapter	240V	1
87	Spring wire	L-2000mm	1
88	Handle pulse connection wire 1	L-2 $\times$ 100mm	1
89	Handle pulse connection wire 2	L-650mm	1
90	Handle pulse		2
91	Fixed magnet		1
92	Motor belt		1
93	Allen C.K.S. full thread screw	M8x30	2
94	Allen cylinder head full thread screw	M6 $\times$ 15	7
95	Allen cylinder head full thread screw	M8 $\times$ 15	8
96	Flat washer	$\Phi 10$	4

## ASSEMBLY INSTRUCTIONS

**Step 1:** Attach the front stabilizer (2) to the main frame (1) with spring washer(36) ,flat washer(96)and Allen C.K.S. half thread screw(26).

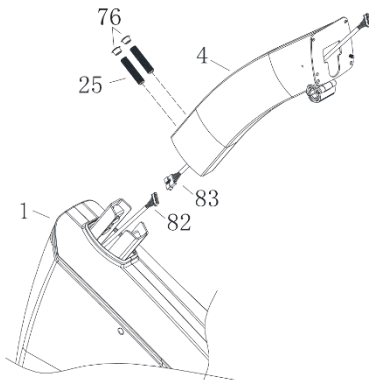


**Step 2:** Attach the rear stabilizer (3) to the main frame (1) with spring washer(36) ,flat washer(96) and Allen C.K.S. half thread screw(26).



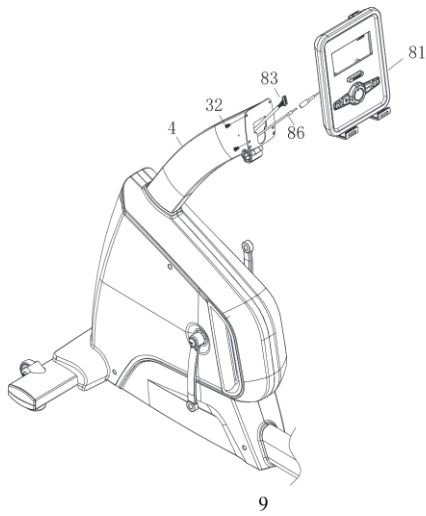
### Step 3:

1. Connect motor communication wire (82) with upright post communication wire(83).
2. Attach upper upright post (4) to main frame (1) with Allen flat end set bolt (25). Then cover it with hold plug. Please lock the two Allen flat end set bolts at the same time,and fix the screws by turns.



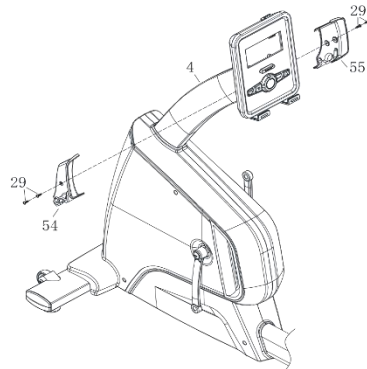
**Step 4:**

1. Connect the console communication wire (83) with back hole of console. Connect handle pulse connection wire (86) with console outlet .
2. Attach the console (81) to upright post (4) with Phillips C.K.S. full thread screw (32).



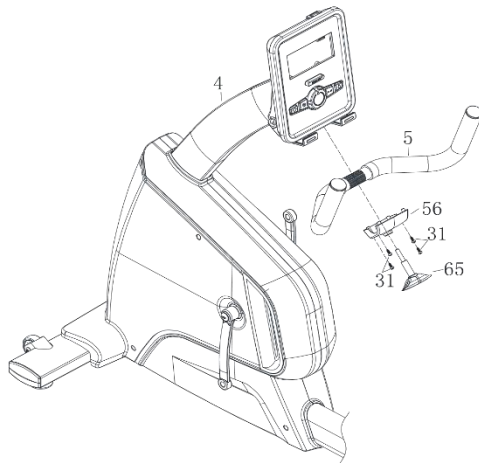
**Step 5**

Attach the handlebar cover - left (54) and right (55) to upper upright post (4) with Phillips pan head full thread screw (29).



**Step 6:**

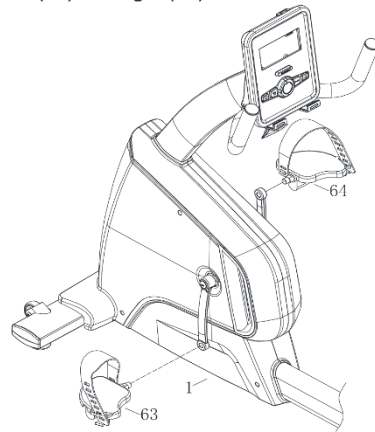
1. Fixed the handlebar post. Through T shape knob (65) out of handlebar. Rotate inside. Adjust the handlebar tube to the suitable position. Rotate T shape knob tightly. Then lock the handlebar front cover (56) with Phillips C.K.S. self-tapping screw(31).





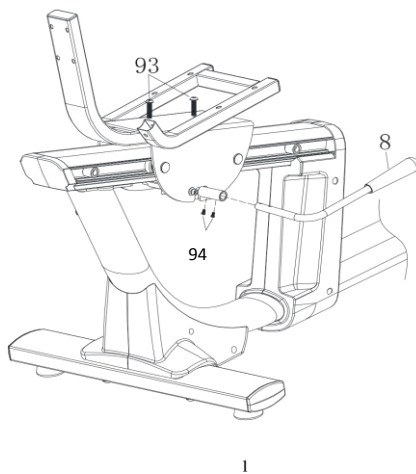
### Step 7

Attach the pedal – left (63) and right (64) to the main frame (1).



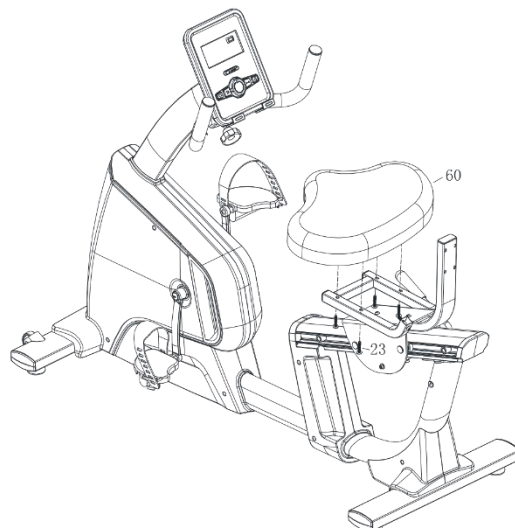
### Step 8:

1. Attach the brake adjustment round bar (8) to saddle base with Allen C.K.S full thread screw 94
2. Attach the back cushion tube to saddle base with Allen C.K.S. full thread screw (93)



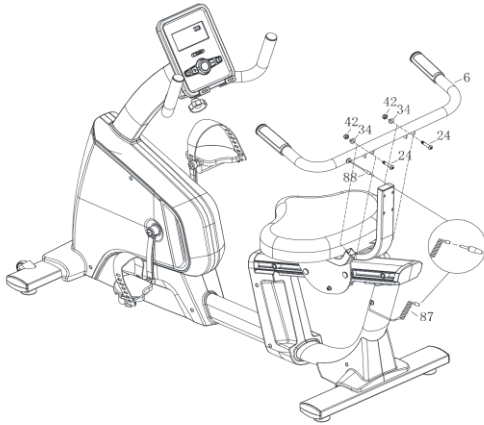
### Step 9

Attach the saddle (60) to saddle base with Allen C.K.S. full thread screw (23).



**Step 10:**

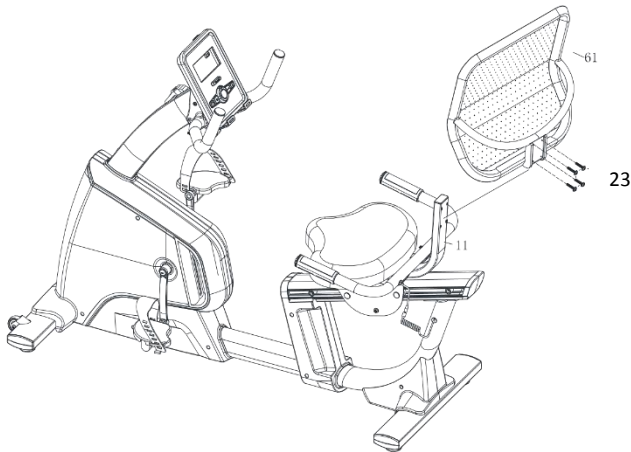
- 1 . Attach the handle pulse tube(6) to saddle , and lock with Allen C.K.S. half thread screw (24), Hex nut (42) and flat washer(34).
- 2 . Connect the handle pulse connection wire (87) and (88). As shown below picture.



2

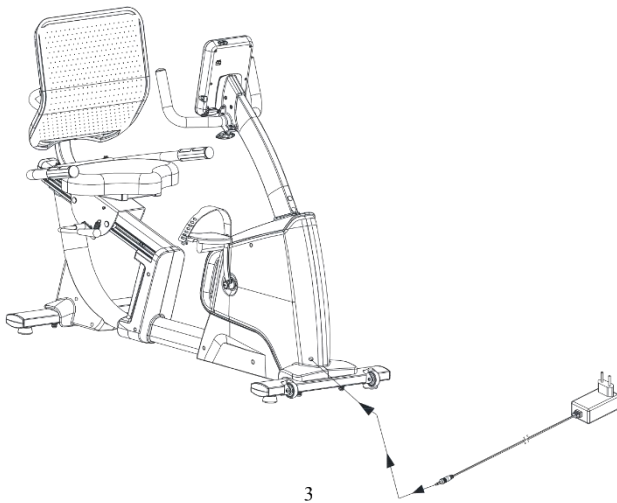
**Step 11:**

- 1 . Attach back cushion (61) to the back cushion tube (11) with Allen C.K.S full thread screw (23)

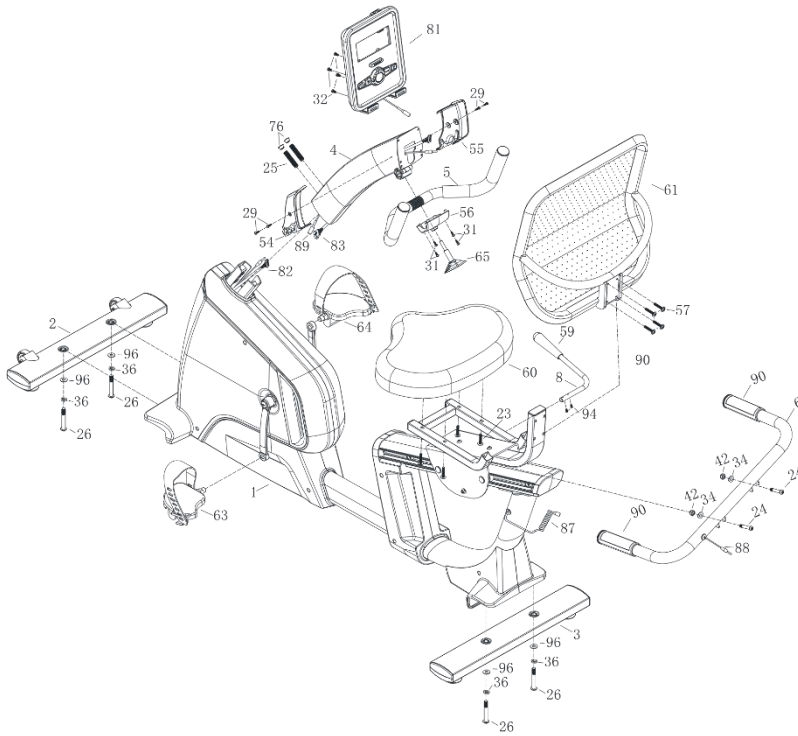


**Step 12:**

- 1 . Insert the power pugs into power hole as shown below. Assembling finished



## Half-drawing for assembly



## Button function:

START/STOP	Start or Stop workout
RESET	Reverse to main menu during presetting workout value or in stop mode Hold on pressing for 2 seconds, computer will reboot and start from user setting.
UP(+)	1. Adjust optional training mode increased 2. Adjust the value increased
MODE/ENTER	In STOP mode, press it to confirm setting and enter it.
DOWN(-)	1. Adjust optional training mode decreased 2. Adjust the value decreased
RECOVERY	Test heart rate recovery status
BODY FAT	Test body fat% and BMI

## DISPLAY FUNCTIONS :

TIME	.Display Range 0:00 ~ 99:59; Setting range 0:00~99:00
DISTANCE	.Display Range 0.0 ~ 99.99; Setting range 0.0~99.90
CALORIES	.Display Range 0 ~ 9999Cal.; Setting range 0~9990Cal.
PULSE	.Display range P-30~230; Setting range 0-30~230
WATT	.Display Range:0~999; Setting Range 10 ~ 350
SPEED	.Range 0.0 ~ 99.9KM/H
RPM	.Range 0 ~ 999

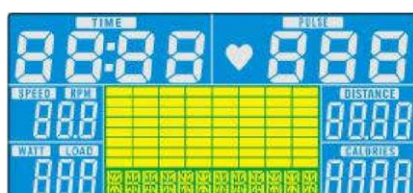
### OPERATION:

#### POWER ON

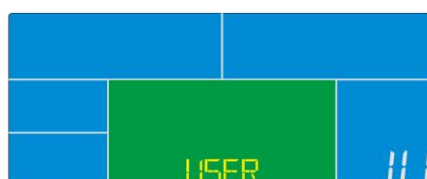
Plug in power supply, computer will power on with a long beep sound and display all segments on LCD for 2 seconds(Drawing 1). Enter into user selection (Drawing 2) and personal data setting mode (Age, Gender, Height, Weight).

After 4 minutes without pedaling or pulse input, console will enter into power saving mode.

Press any key may wake the console up.



Drawing 1



Drawing 2

#### Personal data setting

After selecting user from U1~U4, press ENTER to confirm. Press UP(+) or DOWN (-) to set SEX, AGE (Drawing 3), HEIGHT, WEIGHT and confirm by pressing ENTER. All data will be saved as user profile.

After setting, console go to main menu and display as Drawing 4. In this page, user can start workout directly by pressing START/STOP button.



Drawing 3



Drawing 4

#### Workout selection

In main page, the first program MANUAL is flashing (Drawing 5). User can press UP(+) or DOWN(-) to select: MANUAL-->PROGRAM-->USER PROGRAM-->H.R.C.-->WATT, press ENTER to confirm.

### **Manual Mode**

1. Press UP(+) or DOWN(-) to select workout program, choose Manual (Drawing 4) and press ENTER key to confirm.
2. Press UP(+) or DOWN(-) to preset value of TIME/DISTANCE/CALORIES/PULSE and press ENTER to confirm.
3. Press START/STOP keys to start workout. During workout, user can press UP and DOWN to adjust load level from 1~16.
4. Press START/STOP keys to pause workout. Press RESET to reverse to main menu.

### **Program Mode**

1. Press UP(+) or DOWN(-) to select workout program, choose Program (Drawing 5) and press ENTER key to confirm.
2. Press UP(+) or DOWN(-) to select program from P01~P12, the program profile will display by turn.
3. Press UP(+) or DOWN(-) to preset workout TIME.
4. Press START/STOP keys to start workout. During workout, user can press UP(+) or DOWN(-) to adjust load level from 1~16.



Drawing 5



Drawing 6

5. Press START/STOP keys to pause workout. Press RESET to reverse to main menu.

### **User Program Mode**

1. Press UP(+) or DOWN(-) to select workout program, choose User Program (Drawing 6) and press ENTER key to confirm.
2. Press UP(+) or DOWN(-) to set load level from 1~16 of each column, and press ENTER to next one. (Total column = 20)
3. Hold on pressing ENTER to finish or quit setting.
4. Press UP(+) or DOWN(-) to preset workout TIME.
5. Press START/STOP button to start workout. During workout, user can press UP(+) or DOWN(-) to adjust load level from 1~16.
6. Press START/STOP button to pause workout. Press RESET to reverse to main menu.

### **H.R.C. mode**

1. Press UP(+) or DOWN(-) to select workout program, choose H.R.C. (Drawing 7) and press ENTER key to confirm.
2. Press UP(+) or DOWN(-) to select: H.R.C 55 (Drawing 8), H.R.C75, H.R.C 90 or TAG (TARGET H.R.) (default: 100, Drawing 9) and confirm by pressing ENTER.
3. When select H.R.C 55, H.R.C75, H.R.C 90, console will display preset target value according to user age. Press UP(+) or DOWN(-) and ENTER to preset workout TIME.
4. When select TAG H.R., the preset value 100 is flashing as Drawing 9. Press UP(+) or DOWN(-) to adjust value from 30~230 and confirm by ENTER. Preset workout TIME by pressing UP(+) and DOWN(-).
5. Press START/STOP button to start or stop workout. Press RESET to reverse to main menu.



Drawing 7



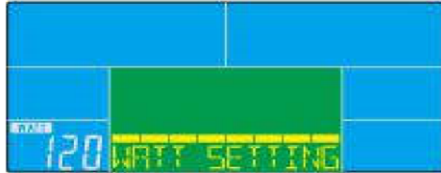
Drawing 8



Drawing 9

**WATT Mode**

1. Press UP(+) or DOWN(-) to select workout program, choose WATT (Drawing 10) and press ENTER key to confirm.
2. Press UP(+) or DOWN(-) to preset WATT target. (default: 120)
3. Press UP(+) or DOWN(-) to preset workout TIME.
4. Press START/STOP button to start workout. During workout, user can press UP(+) or DOWN(-) to adjust WATT level from 10~350.
5. Press START/STOP button to pause workout. Press RESET to reverse to main menu.



Drawing 10

**Body Fat Mode**

1. During workout, press START/STOP to stop workout, press BODY FAT key to start measure.

(Drawing 11)

2. Hold on hand grips, after 8 seconds, computer will show BMI, FAT% and fat symbol.
3. Press BODY FAT key again reverse to main menu.
4. Error code:

\*Console display E-1 (Drawing 12): user is not holding hand grips correctly.

\*Console display E-4 (Drawing 13): FAT% exceed setting range (5.0% ~50.0%)



Drawing 11



Drawing 12



Drawing 13

**<REFERENCE>**

B.M.I. (Body mass index) integrated

B.M.I SCALE	LOW	LOW/MED	MEDIUM	MED/HIGH
RANGE	<20	20-24	24.1-26.5	>26.5

**BODY FAT:**

SYMBOL	—	+	▲	◆
FAT% SEX	LOW	LOW/MED	MEDIUM	MED/HIGH
MALE	<13%	13%-25.9%	26%-30%	>30%
FEMALE	<23%	23%-35.9%	36%-40%	>40%

**Recovery**

1. When pulse value display on the computer (hold hand grips), press RECOVERY button.
2. All function display will stop except TIME” starts counting down from 00:60 to 00:00 (Drawing14). When TIME counts down to 0, screen will display your heart rate recovery status with the FX (X=1~6, Drawing 15). F1 is the best, F6 is the worst. (See below chart)  
(Press the RECOVERY button again to return the main display.)
3. During RECOVERY, user may press RECOVERY button to back to main menu.
4. Without pulse inputted, it is invalid to press RECOVERY button.



Drawing14



Drawing15

1.0	OUTSTANDING
1.0 < F < 2.0	EXCELLENT
2.0 < F < 2.9	GOOD
3.0 < F < 3.9	FAIR
4.0 < F < 5.9	BELOW AVERAGE
6.0	POOR

**NOTE:**

1. This computer require 9V, 1300mA adaptor.
2. When user stop pedaling for 4 minutes, computer will enter into power saving mode, all setting and exercise data will stored until user start exercise again.
3. When computer act abnormal, please plug out the adaptor and plug in again.



# Fit Hi Way

**System requirements:**

**Bluetooth** 3.0 or 4.0

**Android** 4.3 or above

**iOS** 9 or above

FREE





# Quick start

## Step 1.

Download app Fit Hi Way



## Step 2.

Connect your device with Bluetooth 3.0 or 4.0



## Step 3.

Open app



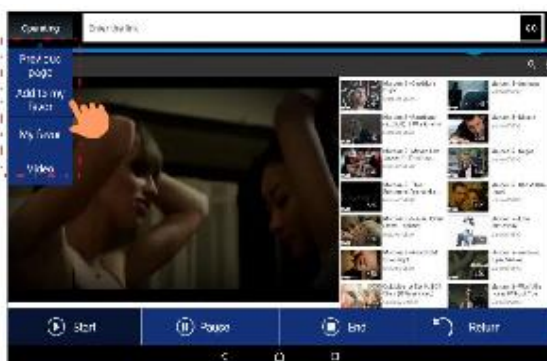
## Step 4.

Start workout



## Step 5.

Customize training to your needs

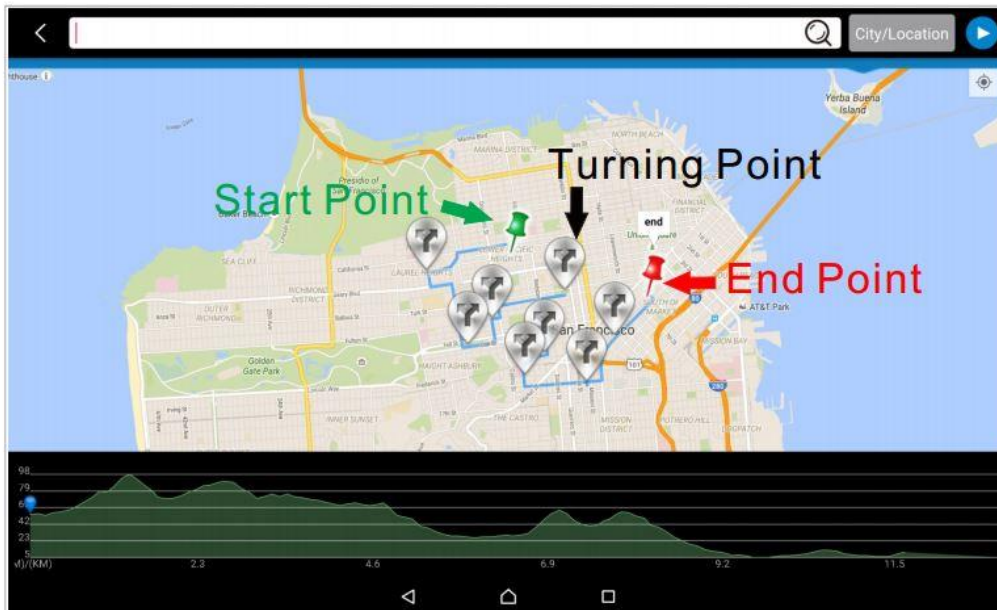


## Step 6.

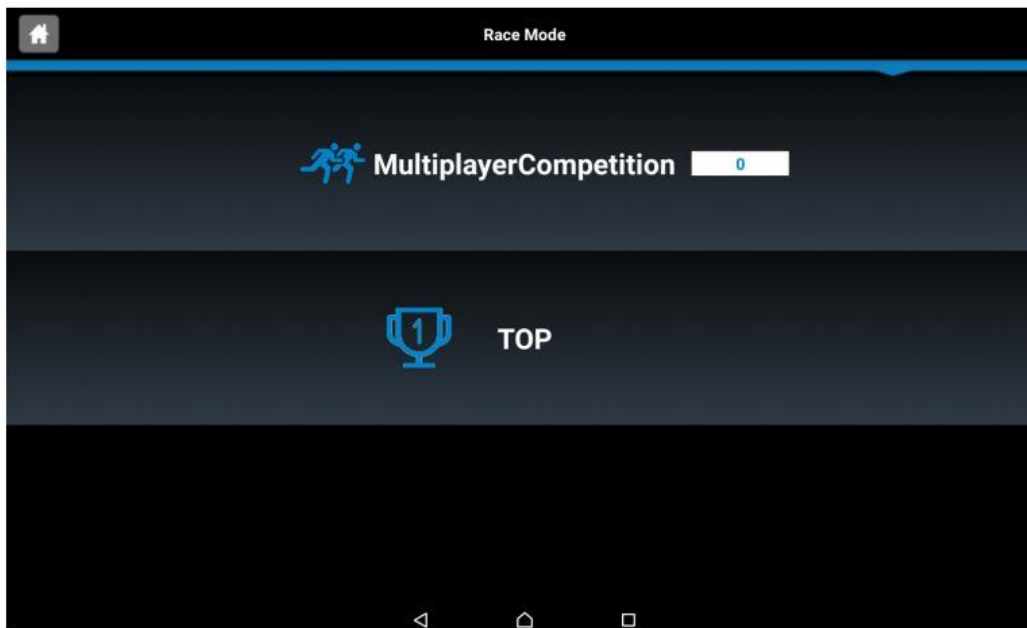
Check your workout summary and share



Plan your own route on map



Competition with friends



**Download complete user guide:**

<http://abisal.pl/ins/FitHiWay.pdf>

## NAVOD K OBSLUZE

### RADY TÝKAJÍCÍ SE BEZPEČNOSTI

Tento výrobek je určen k domácímu i komerčnímu využití a byl navržen tak, aby byla zajištěna maximální bezpečnost. Měly by být dodržovány následující zásady:

1. Před započítím tréninku se poraďte s lékařem za účelem vyloučení překážek ve využívání tohoto cvičebního zařízení. Rozhodnutí lékaře je nezbytné v případě užívání léků majících vliv na činnost srdce, tlak krve a hladinu cholesterolu. Je to také nezbytné u osob starších 35 let a osob majících zdravotní potíže.
2. Před započítím tréninku proveďte vždy rozcvičku.
3. Všimněte si znepokojujících signálů. Nesprávné nebo nadměrné cvičení je nebezpečné pro zdraví. Pokud se v průběhu tréninku objeví bolesti hlavy nebo závratě, bolest na hrudníku, nepravidelný srdeční rytmus nebo jiné znepokojující projevy, je potřeba trénink okamžitě přerušit a poradit se s lékařem. Úrazy mohou být způsobené nepravidelným nebo příliš intenzivním tréninkem.
4. V průběhu tréninku a po jeho ukončení zajistěte, aby k zařízení neměly přístup děti a zvířata.
5. Zařízení je potřeba postavit na suchém a rovném povrchu. Z nejbližšího okolí zařízení je potřeba odstranit veškeré ostré předměty. Zařízení je potřeba chránit před vlhkostí a eventuální nerovností podlahy je potřeba vyrovnat. Je doporučeno používat speciální antiskluzový podklad, který zabrání posouvání se zařízení během tréninku.
6. Volný prostor kolem zařízení by neměl dosahovat do vzdálenosti menší než 0,6 m a větší než je dostupná tréninková plocha. Volný prostor musí také zahrnovat prostor pro bezpečné sestoupení ze zařízení. Tam, kde se nacházejí dvě tato zařízení vedle sebe, může dojít k podělení volného prostoru.
7. Před prvním použitím, a dále v pravidelných intervalech, je potřeba kontrolovat upevnění šroubů a ostatních spojů.
8. Před započítím tréninku zjistěte upevnění jednotlivých částí a šroubů, které je spojují. Trénink je možné započít pouze v případě, že je zařízení řádně sestaveno.
9. Zařízení by mělo být pravidelně kontrolováno z hlediska opotřebení a poškození, pouze tehdy budou splněny bezpečnostní podmínky. Zvláštní pozornost je potřeba věnovat potahu a pěnovkám, které podléhají opotřebení nejrychleji. Poškozené části je potřeba co nejrychleji opravit nebo vyměnit-do té doby není možno zařízení používat.
10. Do otvorů nekládejte žádné předměty.
11. Dávejte pozor na čouhající regulační části a jiné konstrukční části, které by při tréninku mohly překážet.
12. Zařízení využívejte pouze v souladu s jeho určením. Jestliže bude některá část poškozena nebo opotřebena nebo se během tréninku objeví znepokojující zvuky, okamžitě přerušete trénink. Nepoužívejte zařízení, dokud nebude závada odstraněna.
13. Cvičte v pohodlném oblečení a sportovní obuvi. Vyhýbejte se volnému oblečení, které by se mohlo o vyčnívající části zachytit, nebo by mohly omezovat volnost pohybu.
14. Zařízení spadá do kategorie SB a tudíž je možno jej používat i ke komerčním účelům.
15. Během zvedání nebo přenášení tohoto zařízení je potřeba mít správné držení těla, aby nedošlo k poškození páteře.
16. Zařízení je určeno pouze pro osoby dospělé. Děti bez dozoru udržujte v bezpečné vzdálenosti od zařízení.
17. Při montáži zařízení je potřeba přesně dodržovat návod a používat pouze části, které patří k zařízení. Před započítím montáže je potřeba zkontrolovat, zda všechny části, které jsou v seznamu, byly dodány.



**UPOZORNĚNÍ: PŘED POUŽITÍM FITNESS ZAŘÍZENÍ JE POTŘEBA SI PŘEČÍST NÁVOD. NENESEME ZODPOVĚDNOST ZA ÚRAZY NEBO POŠKOZENÍ PŘEDMĚTŮ ZPŮSOBENÉ NESPRÁVNÝM POUŽÍVÁNÍM TOHOTO VÝROBKU.**

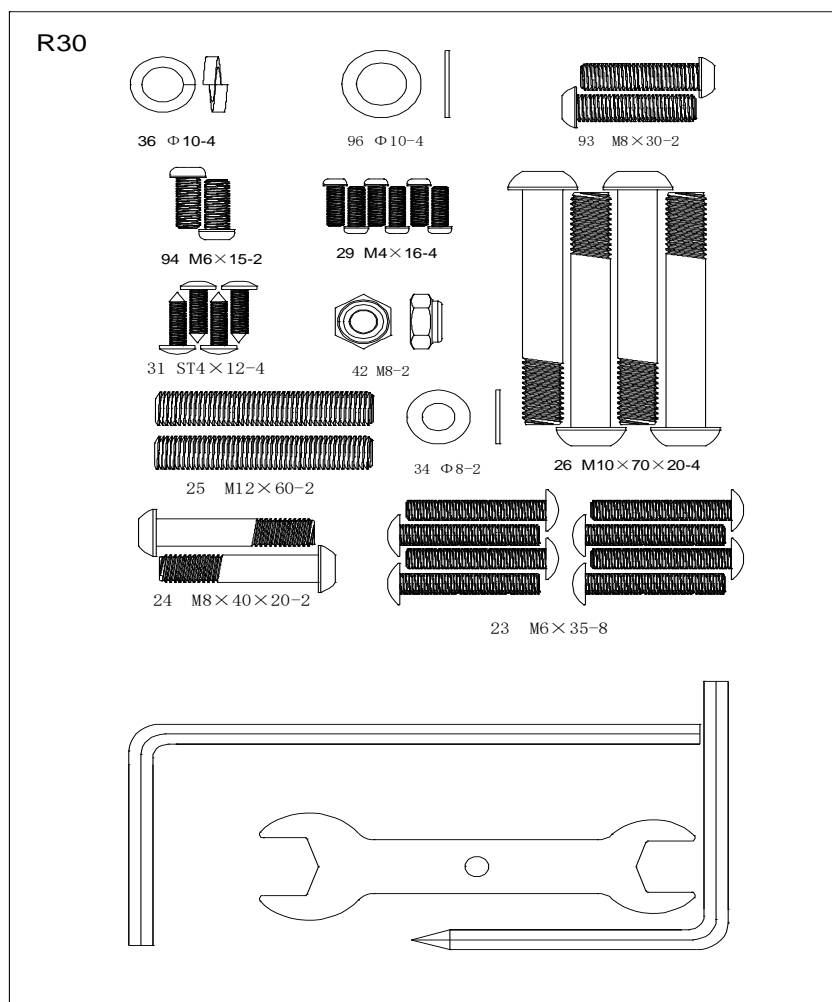
ÚDRŽBA K čištění zařízení není vhodné používat agresivní čisticí prostředky. Používejte měkký, vlhký hadřík na odstraňování špíny a prachu. Odstraňujte stopy potu, neboť kyselá reakce může poškodit potah. Zařízení je potřeba přechovávat na suchém místě, aby bylo chráněno před vlhkostí a korozí.

Tento návod si ponechte pro budoucí použití.  
Přečtěte si a dodržujte všechna doporučení v tomto návodu.

### Předmontážní poznámky

Otevřete karton:

Najděte v něm seznam všech součástek. Dále zkontrolujte, zda se v kartonu nacházejí všechny části a nářadí. Pokud tomu tak není, kontaktujte dodavatele.



NÁZEV	POPIS	POČET
L-klíč	5x80x80S	1
L-klíč	6x66x144	1
Klíč	t4.0x28x130	1

### Technická data

ROZMĚRY	Rozložený: 1545x325x705mm
MAXIMÁLNÍ HMOTNOST UŽIVATELE:	150 kg
KOTOUČOVÝ SETRVAČNÍK	9kg
HMOTNOST PRODUKTU	52,50kg
ODPOR	Magnetický

## Seznam částí:

Č.	NÁZEV	POPIS	POČET
1	Hlavní rám		1
2	Přední stabilizátor		1
3	Zadní stabilizátor		1
4	Přední sloupek		1
5	Řídítka		1
6	Tyč s čidly pro měření pulsu		1
7	Sedadlo		1
8	Brzdná páčka		1
9	Osa brždění		1
10	Pevný díl brzdy		1
11	Rám opěradla		1
12	Levá klika		1
13	Pravá klika		1
14	Osa kliky		1
15	Pevný magnet		1
16	Brzdící pružina	Φ11.5xΦ1.2x13	1
17	Tažná pružina	Φ18.5xΦ2.5x11.5	2
18	Hliníková posuvná kolejnice		1
19	Osa pevného magnetu		1
20	Imbusový dutý šroub	Φ8x33xM6x15	2
21	Imbusový šroub se závitem	M6x15	6
22	Imbusový šroub se závitem	M8x20	5
23	Imbusový šroub se závitem	M6x35	8
24	Imbusový šroub s půlzávitem	M8x40x20	2
25	Imbusový plochý šroub	M12x60	2
26	Imbusový šroub s půlzávitem	M10x70x20	4
27	Hexagonální šroub s přírubou	5/16-18UNC-1"	2
28	Hexagonální šroub se závitem	M5x60	1
29	Šroub se závitem	M4x16	4
30	Samořezný šroub	ST4x16	18
31	Samořezný šroub	ST4x12	6
32	Šroub se závitem	M5x10	4
33	Samořezný šroub	ST3x30	4
34	Rovná podložka	Φ8	14
35	Pružinová podložka	Φ8	4
36	Pružinová podložka	Φ10	4
37	Pojistný kroužek hřídele	Φ8	4
38	Pojistný kroužek hřídele	Φ10	3
39	Pojistný kroužek hřídele	Φ12	2
40	Pojistný kroužek hřídele	Φ17	2
41	Imbusový šroub se závitem	M6x20	4
42	Hexagonální samojistící matice	M8	11
43	Hexagonální matice	M5	2

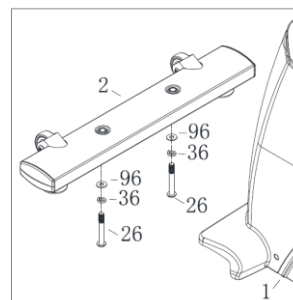
44	Kuličkové ložisko s drážkami		2
45	Kuličkové ložisko s drážkami		3
46	Kotoučový setrvačnick (8510-61)		1
47	Levý kryt motoru		1
48	Pravý kryt motoru		1
49	Levý hliníkový kryt		1
50	Pravý hliníkový kryt		1
51	Levý kryt zadního stabilizátoru		1
52	Pravý kryt zadního stabilizátoru		1
53	Hliníková koncovka kolejnice		1
54	Levý kryt řídítek		1
55	Pravý kryt řídítek		1
56	Přední kryt řídítek		1
57	Imbusový kryt se závitem		4
58	Řemenice		1
59	Rukojeť brzdové páčky		1
60	Sedadlo		1
61	Opěradlo		1
62	Nožka		4
63	Levý pedál		1
64	Pravý pedál		1
65	T-šroub		1
66	Kolečko		2
67	Napínací kolo		1
68	Kryt kliky		2
69	Koncovka	45x90xt1.5	4
70	Kulatá koncovka	Φ28xt1.5	2
71	PU kolečko		4
72	Brzdový blok		1
73	Čtvercová koncovka	25x50xt1.5	2
74	Čtvercová koncovka	25x25xt1.5	2
75	Zástrčka		2
76	Zátka		2
77	Brzdová souprava		2
78	Pěnovka		2
79	Brzdové lanko		1
80	Kuželová podložka	Φ23xΦ18xΦ5x11	4
81	Počítač		1
82	Komunikační převod motoru	L-800mm	1
83	Počítačový převod	L-600mm	1
84	Magnetický induktor	L-200mm	1
85	Napájecí komunikační kabel	L-750mm	1
86	Napájecí adaptér	240V	1
87	Pružinový převod	L-2000mm	1
88	Převod čidla pulsu 1	L-2x100mm	1
89	Převod čidla pulsu 2	L-650mm	1

90	Čidlo pulsu		2
91	Pevný magnet		1
92	Řemen		1
93	Imbusový šroub se závitem	M8x30	2
94	Imbusový šroub se závitem	M6x15	7
95	Imbusový šroub se závitem	M8x15	8
96	Rovná podložka	Φ10	4

## MONTÁŽ

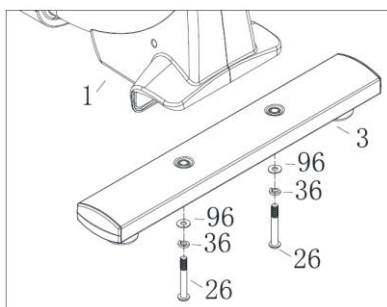
### Krok 1:

1. Připevněte přední stabilizátor (2) k hlavnímu rámu (1) pomocí pružinové podložky (36), rovné podložky (96) a imbusového šroubu s půlzávitem (26).



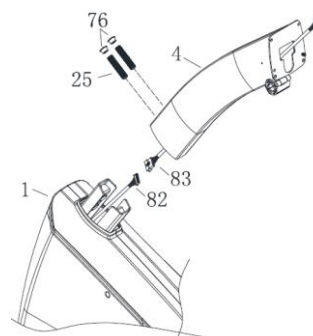
### Krok 2:

1. Připevněte zadní stabilizátor (3) k hlavnímu rámu (1) pomocí pružinové podložky (36), rovné podložky (96) a imbusového šroubu s půlzávitem (26).



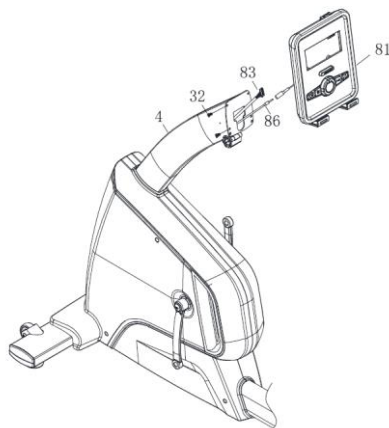
### Krok 3:

1. Spojte komunikační převod motoru (82) s počítačovým převodem z předního sloupku (83).
2. Připevněte přední sloupek (4) k hlavnímu rámu (1) pomocí plochého šroubu (25). Poté jej zakryjte pomocí zátky. Našroubujte oba šrouby současně a zajistěte je otočením.



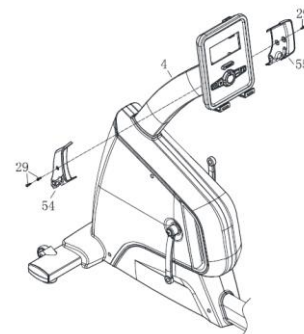
### Krok 4:

1. Zapojte počítačový převod (83) do zdířky na zadní straně počítače. Spojte převod čidla pulsu (86) s převodem z počítače.
2. Připevněte počítač (81) k přednímu sloupku (4) pomocí šroubu se závitem (32).

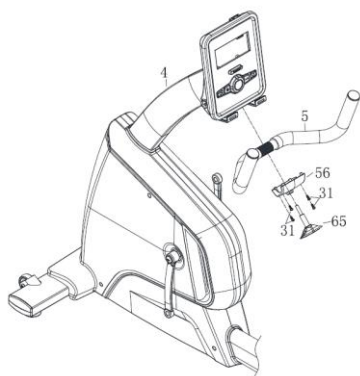


**Krok 5:**

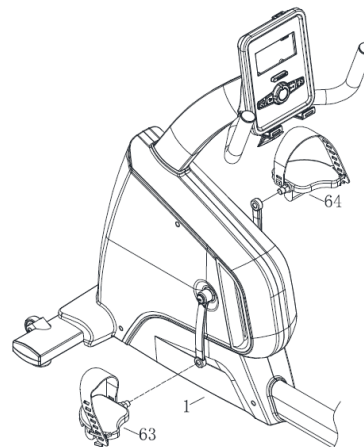
1. Připevněte levý (54) a pravý (55) kryt řídítek k přednímu sloupku (4) pomocí šroubu se závitem (29).

**Krok 6:**

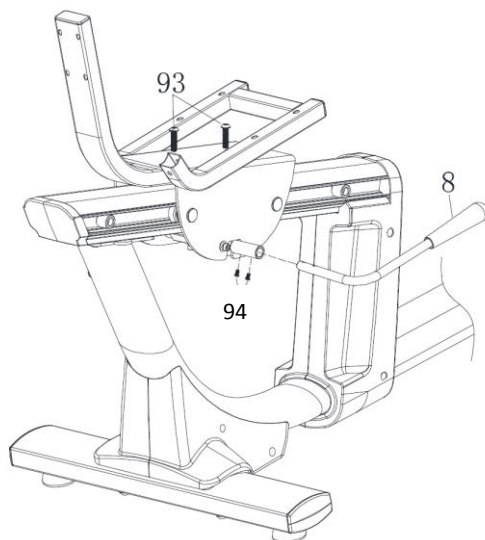
1. Připevnění řídítek. Protáhněte T-šroub (65) skrz přední kryt řídítek (56). Natočte řídítka do požadované pozice a řádně dotáhněte T-šroub (65). Poté připevněte přední kryt řídítek (56) pomocí samořezného šroubu.

**Krok 7:**

1. Připevněte levý (63) a pravý (64) pedál k hlavnímu rámu (1).

**Krok 8:**

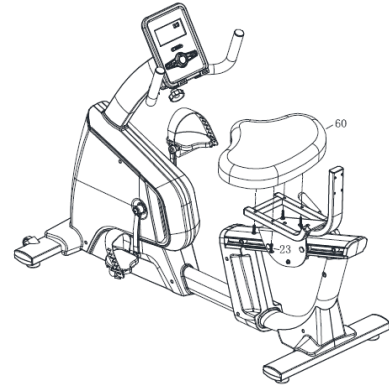
1. Připevněte brzdovou páčku (8) k rámu sedadla pomocí imbusového šroubu se závitem (94).
2. Připevněte rám opěradla k rámu sedadla pomocí imbusového šroubu se závitem (93).





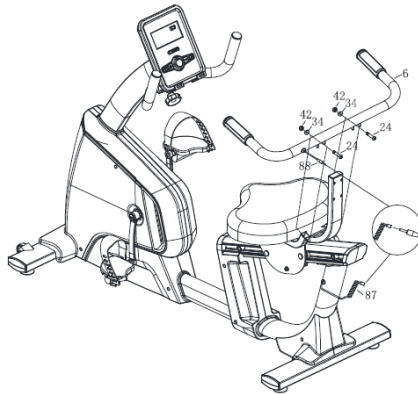
**Krok 9:**

1. Připevněte sedadlo (60) k rámu sedadla pomocí imbusového šroubu se závitem (23).



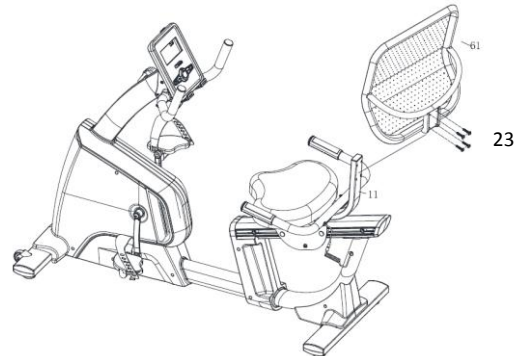
**Krok 10:**

1. Připevněte tyč s čidly pro měření pulsu (6) k sedadlu pomocí imbusového šroubu s půlzávitem (24), hexagonální matice (42) a rovné podložky (34).
2. Spojte převody čidla pulsu (87) a (88). Viz obrázky níže.



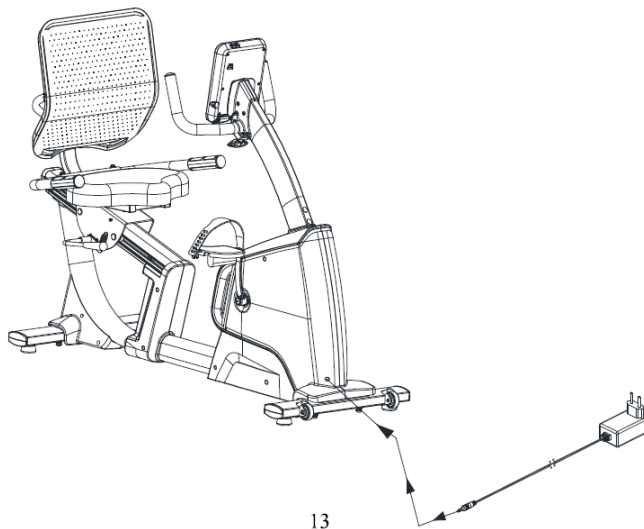
**Krok 11:**

1. Připevněte opěradlo (61) k rámu opěradla (11) pomocí imbusového šroubu se závitem (23).

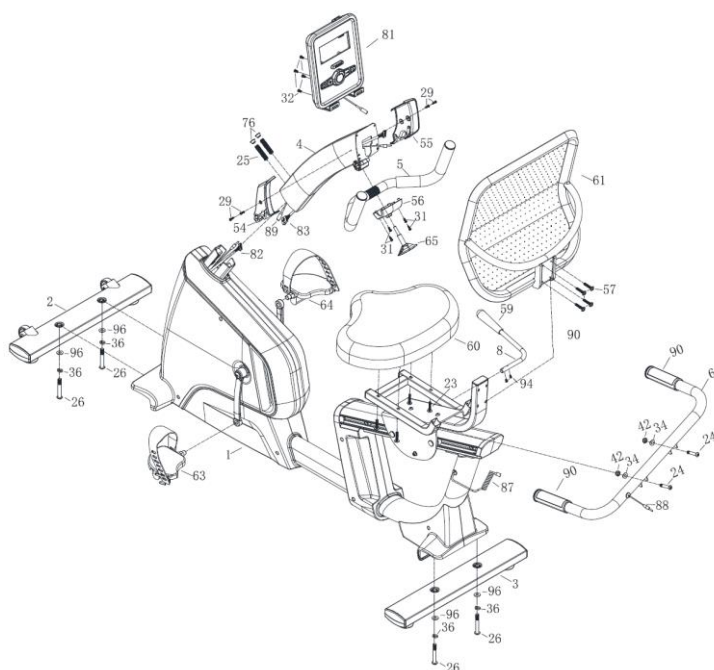


**Krok 12:**

1. Připojte napájecí převod k rotopedu, viz obrázek níže. Montáž je dokončena.



## Montážní náčrtek



### Funkce tlačítek

START/STOP	Spouští nebo zastavuje zařízení
RESET	Návrat do hlavní nabídky během nastavování hodnot tréninku nebo režimu zastavení. Přidržte po dobu 2 sekund, počítač se restartuje a zapne se od uživatelského nastavení.
UP(+)	1. Zvyšuje hodnoty volitelného režimu 2. Zvyšuje hodnoty
MODE/ENTER	V režimu zastavení, stiskněte ho pro potvrzení nastavení a vstoupení do něj.
DOWN(-)	1. Snižuje hodnoty volitelného režimu 2. Snižuje hodnoty
RECOVERY	Testuje stav obnovy srdeční frekvence
BODY FAT	Měří Body Fat a BMI

### FUNKCE DISPLEJE:

TIME (ČAS)	Rozsah displeje: 0:00~99:59; Rozsah nastavení: 0:00~99:00
DISTANCE (VZDÁLENOST)	Rozsah displeje: 0.0~99.99; Rozsah nastavení: 0.0~99.90
CALORIES (KALORIE)	Rozsah displeje: 0~9999Cal; Rozsah nastavení: 0~9990Cal
PULSE (PULS)	Rozsah displeje: P-30~230; Rozsah nastavení: 0-30~230
WATT	Rozsah displeje: 0~999; Rozsah nastavení: 10~350
SPEED (RYCHLOST)	Rozsah: 0.0~99.9km/h
RPM	Rozsah: 0~999

### OPERACE

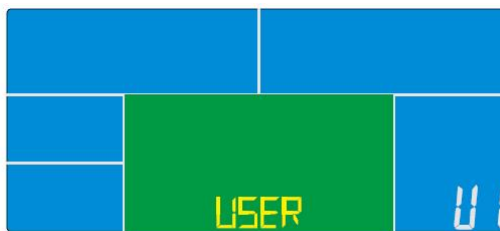
#### ZAPÍNÁNÍ

Zapojte zařízení k el.síti, počítač se zapne s pípnutím a na 2 sekundy zobrazí všechny hodnoty na LCD displeji (Obrázek 1). Vstupte do výběru uživatele (Obrázek 2) a do nastavení osobních dat (Věk, Pohlaví, Výška, Váha).

Po 4 minutách bez šlapání nebo signálu pulsu se počítač přepne do úsporného režimu. Pokud jej chcete probudit, stiskněte jakékoliv tlačítko.



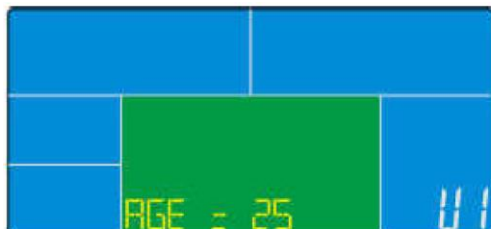
Obrázek 1



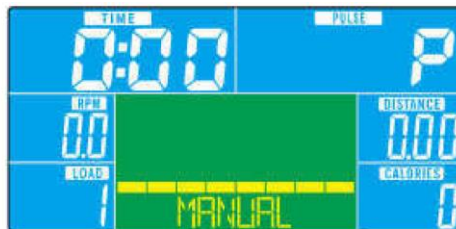
Obrázek 2

### Nastavení osobních dat

Po zvolení uživatele U1~U4, stiskněte ENTER pro potvrzení volby. Stiskněte UP(+) nebo DOWN(-) pro nastavení POHLAVÍ, VĚKU (Obrázek3), VÝŠKY, VÁHY a vše potvrďte stisknutím enter. Všechna data budou uložena jako uživatelský profil. Po nastavení, přejde počítač do hlavního menu a bude vypadat jako na Obrázku 4. Při tomto zobrazení můžete začít okamžitě s tréninkem pouhým stisknutím tlačítka START/STOP.



Obrázek 3



Obrázek 4

### Volba tréninku

Na hlavní obrazovce bliká jako první MANUAL (manuální) režim (Obrázek 5). Stiskněte UP(+) nebo DOWN(-) pro výběr: MANUAL→PROGRAM→USER PROGRAM→H.R.C.→WATT, stiskněte ENTER pro potvrzení.

### Manuální režim

1. Stiskněte UP(+) nebo DOWN(-) pro výběr programu, zvolte MANUAL (Obrázek 4) a stiskněte tlačítko ENTER pro potvrzení.
2. Stiskněte UP(+) nebo DOWN(-) pro nastavení hodnoty TIME/DISTANCE/CALORIES/PULSE a stiskněte ENTER pro potvrzení.
3. Stiskněte tlačítko START/STOP pro spuštění tréninku. Během tréninku může uživatel stisknout UP nebo DOWN pro nastavení stupně odporu od 1~16.
4. Stiskněte tlačítko START/STOP pro zastavení tréninku. Stiskněte RESET k návratu do hlavního menu.

### Režim Program

1. Stiskněte UP(+) nebo DOWN(-) pro výběr tréninkového programu, zvolte Program (Obrázek 5) a stiskněte tlačítko ENTER pro potvrzení.
2. Stiskněte UP(+) nebo DOWN(-) pro zvolení programu od P01~P12 , profil programu bude zobrazen.
3. Stiskněte UP(+) nebo DOWN(-) pro nastavení TIME.
4. Stiskněte tlačítko START/STOP pro spuštění tréninku. Během tréninku může uživatel stisknout UP nebo DOWN pro nastavení stupně odporu od 1~16.
5. Stiskněte tlačítko START/STOP pro zastavení tréninku. Stiskněte RESET k návratu do hlavního menu.



Obrázek 5



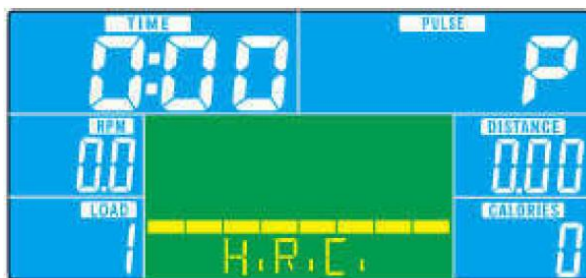
Obrázek 6

### Režim uživatelského programu

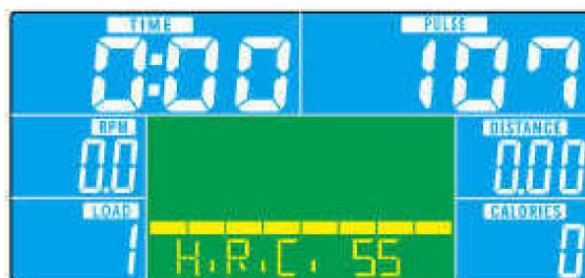
1. Stiskněte UP(+) nebo DOWN(-) pro výběr tréninkového programu, zvolte User Program (Obrázek 6) a stiskněte ENTER pro potvrzení.
2. Stiskněte UP(+) nebo DOWN(-) pro nastavení stupně 1~16 pro každý sloupec a stiskněte ENTER pro další. (Celkový počet sloupců=20)
3. Podržte tlačítko ENTER pro dokončení nebo ukončení nastavení.
4. Stiskněte UP(+) nebo DOWN(-) pro nastavení TIME.
5. Stiskněte tlačítko START/STOP pro spuštění tréninku. Během tréninku může uživatel stisknout UP nebo DOWN pro nastavení stupně odporu od 1~16
6. Stiskněte tlačítko START/STOP pro zastavení tréninku. Stiskněte RESET k návratu do hlavního menu.

### Režim H.R.C.

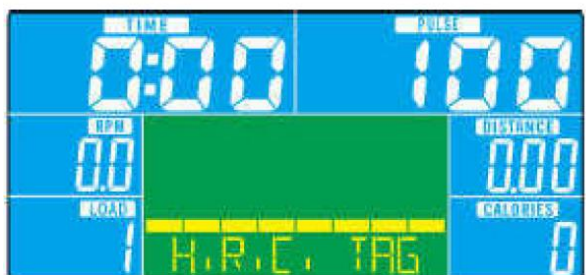
1. Stiskněte UP(+) nebo DOWN(-) pro výběr tréninkového programu, zvolte H.R.C. (Obrázek 7) a stiskněte tlačítko ENTER pro potvrzení.
2. Stiskněte UP(+) nebo DOWN(-) pro výběr: H.R.C:55 (Obrázek 8), H.R.C. 75, H.R.C. 90 nebo TAG (Target H.R.) Výchozí: 100, Obrázek 9) a potvrďte stisknutím ENTER.
3. Když zvolíte H.R.C. 55, H.R.C. 75, H.R.C. 90, počítač zobrazí přednastavenou cílovou hodnotu podle věku uživatele. Stiskněte UP(+) nebo DOWN(-) pro nastavení TIME.
4. Když vyberete TAG H.R., přednastavená hodnota 100 bliká, viz Obrázek 9. Stiskněte UP(+) nebo DOWN(-) pro nastavení hodnoty od 30~230 a potvrďte to stisknutím tlačítka ENTER. Stiskněte UP(+) nebo DOWN(-) pro nastavení TIME.
5. Stiskněte tlačítko START/STOP pro zastavení tréninku. Stiskněte RESET k návratu do hlavního menu.



Obrázek 7



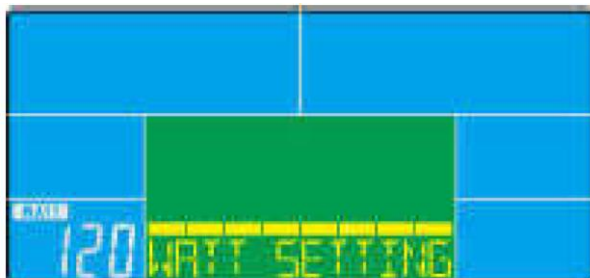
Obrázek 8



Obrázek 9

### Režim WATT

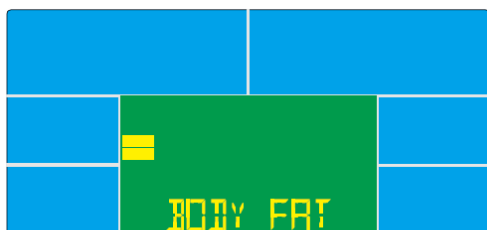
1. Stiskněte UP(+) nebo DOWN(-) pro výběr tréninkového programu, zvolte WATT (Obrázek 10) a stiskněte tlačítko ENTER pro potvrzení.
2. Stiskněte UP(+) nebo DOWN(-) pro přednastavení cíle WATT. (Výchozí: 120)
3. Stiskněte UP(+) nebo DOWN(-) pro nastavení TIME.
4. Stiskněte tlačítko START/STOP pro spuštění tréninku. Během tréninku může uživatel stisknout UP(+) nebo DOWN(-) pro nastavení stupně WATT od 10~350.
5. Stiskněte tlačítko START/STOP pro zastavení tréninku. Stiskněte RESET k návratu do hlavního menu.



Obrázek 10

### Režim BODY FAT

1. Během tréninku stiskněte START/STOP pro jeho zastavení, stiskněte tlačítko BODY FAT pro spuštění měření. (Obrázek 11)
2. Položte dlaně na čidla pulsu, po 8 sekundách zobrazí počítač hodnotu BMI, FAT% a fatsymbol.
3. Stiskněte tlačítko BODY FAT pro návrat do hlavního menu.
4. Chybové hlášky:
  - \*Počítač zobrazí E-1 (Obrázek 12): uživatel nedrží čidla pulsu správně.
  - \*Počítač zobrazí E-4 (Obrázek 13): FAT% překročí rozsah nastavení (5.0%~50.0%)



Obrázek 11



Obrázek 12



Obrázek 13

### DOPORUČENÉ HODNOTY

#### B.M.I. (Body mass index)

B.M.I. ŠKÁLA	NÍZKÁ	NÍZKÁ/STŘEDNÍ	STŘEDNÍ	STŘEDNÍ/VYSOKÁ
ROZSAH	<20	20-24	24.1-26.5	>26.5

## BODY FAT

SYMBOL	-	+	▲	◆
FAT% POHLAVÍ	NÍZKÉ	NÍZKÉ/STŘEDNÍ	STŘEDNÍ	STŘEDNÍ/VYSOKÉ
MUŽ	<13%	13%-25.9%	26%-30%	>30%
ŽENA	<23%	23%-35.9%	36%-40%	>40%

### Recovery (zotavení)

1. Když se na displeji zobrazí hodnota srdeční frekvence (mějte dlaně na čidlech), stiskněte tlačítko RECOVERY.
2. Všechny zobrazované funkce se zastaví kromě TIME, který se začne odpočítávat od 00:60 do 00:00 (Obrázek 14). Jakmile dosáhne hodnota TIME 0, displej zobrazí Vaši hodnotu pro zotavení Vaší srdeční frekvence jako FX (X=1~6, Obrázek 15). F1 je nejlepší, F6 je nejhorší. (Viz tabulka níže).
3. (Stiskněte znovu tlačítko RECOVERY pro návrat do hlavního menu).
4. Bez navedení pulsu je zbytečné stisknout tlačítko RECOVERY.



Obrázek 14



Obrázek 15

1.0	VYNIKAJÍCÍ
1.0 <F<2.0	VÝBORNÝ
2.0 <F<2.9	DOBŘÍ
3.0 <F<3.9	SLUŠNÝ
4.0 <F<5.9	PODPRŮMĚRNÝ
6.0	SLABÝ

### POZNÁMKA:

1. Tento počítač vyžaduje 9V, 1300mAdaptér
2. Pokud přestanete šlapat po dobu 4 minut, pak počítač přejde do úsporného režimu, všechna nastavení a cvičební data budou uchována, dokdy nezačnete opět šlapat.
3. Pokud počítač nefunguje správně, pak odpojte adaptér a poté jej opět zapojte.



# Fit Hi Way

**Systémové požadavky:**

**Bluetooth** 3.0 nebo 4.0

**Android** 4.3 nebo vyšší

**iOS** 9 nebo vyšší

FREE



## Rychlý start

### Krok 1.

Stáhněte si aplikaci Fit Hi Way



### Krok 2.

Připojte svoje mobilní zařízení prostřednictvím Bluetooth 3.0 nebo 4.0



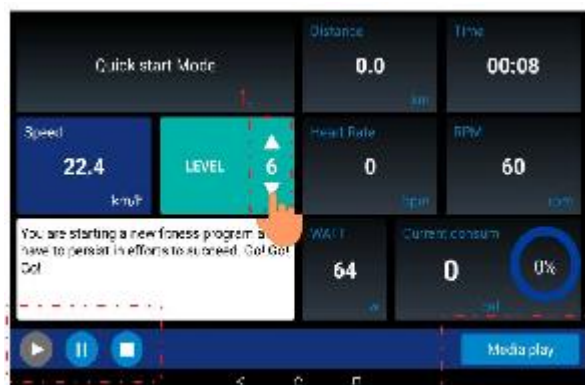
### Krok 3.

Otevřete aplikaci



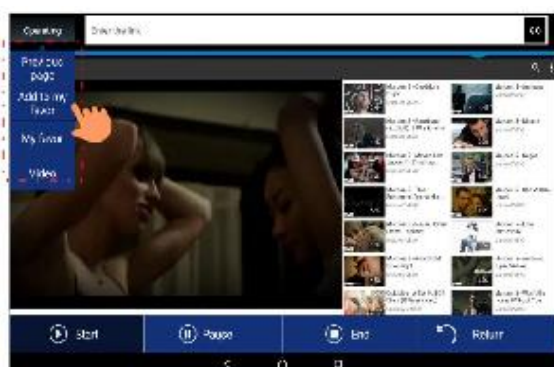
### Krok 4.

Začněte cvičit



### Krok 5.

Přizpůsobte trénink vůči svým potřebám.



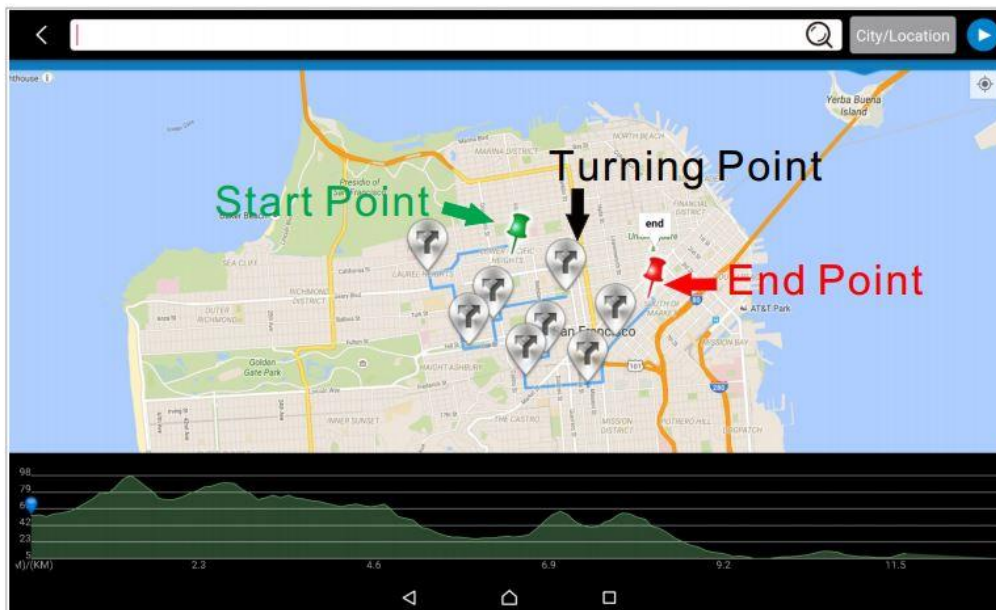
### Krok 6.

Zkontrolujte výsledky tréninku a sdílejte své výsledky.

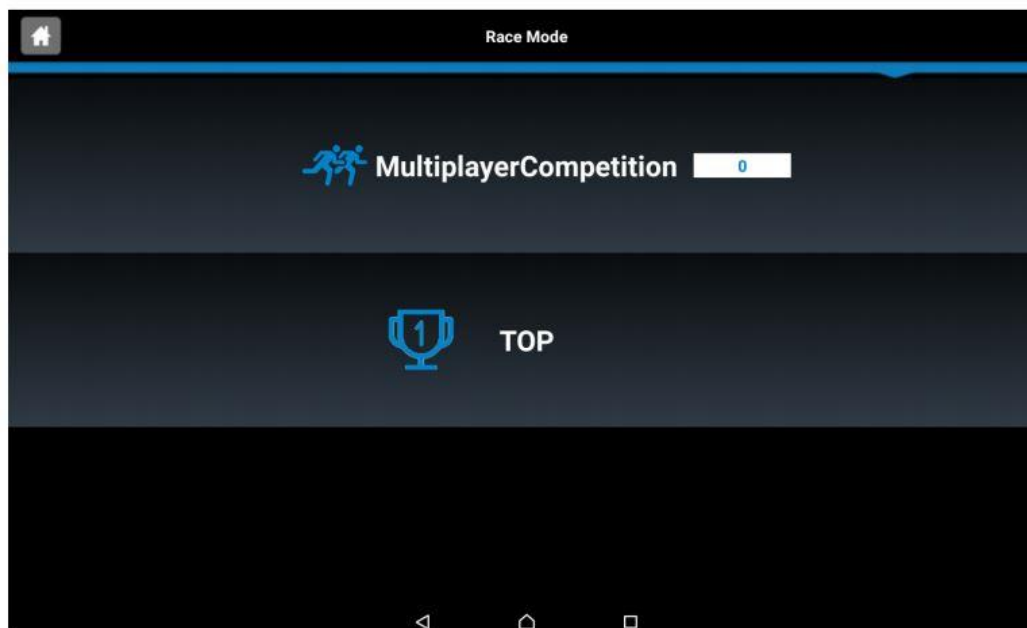




Naplánujte trasu na mapě



Zorganizujte závody s přáteli



**Stáhněte si kompletní návod obsluhy:**

<http://abisal.pl/ins/FitHiWay.pdf>

## KARTA GWARANCYJNA

Nazwa artykułu:

Kod EAN:

Data sprzedaży:

### WARUNKI GWARANCJI

1. Sprzedawca w imieniu Gwaranta udziela gwarancji na terytorium RP na okres 24 miesięcy od daty sprzedaży.
  2. Gwarancja będzie respektowana przez sklep lub serwis po przedstawieniu przez klienta:
    - czytelnie i poprawnie wypełnionej karty gwarancyjnej z pieczętką sprzedaży oraz podpisem sprzedawcy
    - ważnego dowodu zakupu sprzętu z datą sprzedaży / rachunku /
    - reklamowanego towaru
  3. Ewentualne wady i uszkodzenia ujawniane w okresie gwarancyjnym będą naprawiane bezpłatnie w terminie nie dłuższym niż 21 dni od daty dostarczenia towaru do sklepu lub serwisu.
  4. W przypadku konieczności sprowadzenia części z importu okres gwarancji może się wydłużyć o czas niezbędny do jej sprowadzenia jednak nie dłużej niż o 40 dni.
  5. Gwarancją nie są objęte:
    - Uszkodzenia mechaniczne i wywołane nimi wady,
    - uszkodzenia i wady wynikłe wskutek niewłaściwego z przeznaczeniem użytkowania i przechowywania,
    - niewłaściwy montaż i konserwacja,
    - uszkodzenia i zużycie takich elementów jak: linki, paski, elementy gumowe, pedały, uchwyty z gąbki, kółka, łożyska itp.
  6. Gwarancja traci ważność w przypadku:
    - Upływu terminu ważności,
    - samodzielnych napraw,
    - nieprzestrzegania zasad prawidłowej eksploatacji.
  7. Duplikaty karty gwarancyjnej nie będą wydawane.
  8. Produkt oddany do naprawy powinien być kompletny i czysty. W przypadku stwierdzenia braków, serwis ma prawo odmówić przyjęcia do naprawy. W przypadku dostarczenia brudnego produktu serwis może odmówić jego przyjęcia lub też na koszt klienta za jego pisemną zgodą dokonać czyszczenia.
  9. Gwarancją nie są objęte czynności związane z montażem, konserwacją które zgodnie z instrukcją obsługi użytkownik zobowiązany jest wykonać we własnym zakresie.
  10. Gwarant informuje również, że prowadzi serwis pogwarancyjny.
  11. Towar powinien być w oryginalnym opakowaniu i zabezpieczony do wysyłki.
- Gwarancja na sprzedany towar nie wyłącza, nie ogranicza ani nie zawiesza uprawnień kupującego wynikających z niezgodności towaru z umową.

**SPRZĘT NIE JEST PRZEZNACZONY DO UŻYTKU W CELACH REHABILITACYJNYCH I TERAPEUTYCZNYCH.**

### ADNOTACJE O PRZEBIEGU NAPRAW

L.p.	Data zgłoszenia	Data wydania	Przebieg napraw	Podpis odbierającego (sklep, właściciel)

Mimo iż dopełniamy wszelkich starań by zapewnić najlepszą jakość naszych produktów mogą pojawić się pojedyncze błędy lub przeoczenia. Jeśli zauważą państwo defekt lub brak części prosimy o kontakt.

IMPORTER: **ABIsAL sp. Z**  
**O.O.**; ul. św. Elżbiety 6,  
41-905 Bytom, POLSKA  
abisal@abisal.pl  
www.abisal.pl



Oznakowanie sprzętu symbolem przekreślonego kontenera na odpady informuje o zakazie umieszczania zużytego sprzętu elektrycznego i elektronicznego wraz z innymi odpadami. Zgodnie z Dyrektywą WEE o sposobie gospodarowania zużytymi odpadami elektrycznymi i elektronicznymi, dla tego typu sprzętu zamierza pozbyć się tego produktu, zobowiązany jest do oddania go do punktu zbierania zużywałoby stosować oddzielne sposoby utylizacji.

Użytkownik, który tego sprzętu elektrycznego i elektronicznego, dzięki czemu przyczynia się do ponownego użycia, recyklingu, bądź odzysku, a tym samym do ochrony środowiska naturalnego. W tym celu należy skontaktować się z punktem w którym urządzenie zostało nabyte, lub z przedstawicielami władz lokalnych. Składniki niebezpieczne zawarte w sprzęcie elektronicznym mogą powodować długo utrzymujące się niekorzystne zmiany w środowisku naturalnym, jak również działać szkodliwie na zdrowie ludzi.

### GUARANTEE CARD

Article name:

EAN code:

Date of sale:

### GUARANTEE TERMS

1. The Seller provides guarantee on behalf of the Guarantor within the territory of the Republic of Poland for the period of 24 months from the date of sale.
2. The Guarantee will be recognised by the shop or service centre after the client provides:  
- clearly and correctly filled-in guarantee card with the sale stamp and the seller's signature - valid purchase confirmation for the equipment including the date of sale / bill / - complained product.
3. Possible defects and damages revealed during the guarantee period shall be remedied free of charge within not more than 21 days from the delivery of the product to the shop or service.
4. Should it be necessary to import some components, the guarantee term can be extended by the period required to import such part, however such period shall not be longer than 40 days.
5. The guarantee does not cover:
  - mechanical damages and subsequent defects,
  - damages and defects resulting from incorrect storage and usage of the equipment against its purpose,- incorrect assembly and maintenance,
  - damages and consumption of such elements as: cables, straps, rubber parts, pedals, sponge grips, wheels, bearings, etc.
6. The guarantee expires in the event of:
  - expiry of the validity term,
  - self-repairs,
  - failure to follow the rules of correct operation.
7. No duplicates of the guarantee cards shall be issued.
8. The product handed over for repair should be complete and clean. If some parts are missing, the service is entitled to refuse to accept the product for repair. The service may refuse to accept a dirty product or clean in on the client's expense after the client's written permit.
9. The guarantee does not cover activities related to assembly, maintenance, which, according to the instruction, the user is obliged to perform themselves.
10. The Guarantor also informs that they offer post-guarantee service.
11. The product should be provided in its original packaging and should be secured for shipment.

The guarantee for sold goods is not exclusive, does not limit or suspend entitlements of the buyer resulting from the non-compliance of the product with the agreement.

THE EQUIPMENT IS NOT INTENDED FOR REHABILITATION AND THERAPY

#### NOTES ON THE COURSE OF REPAIRS

Item	Date of notification	Date of provision	Course of repairs	Signature of the recipient (shop, owner)

Even though we do our best to ensure the highest quality of our products, single defects or omissions might occur. If you note a defect or missing part, we invite you to contact us.

IMPORTER: **ABISAL sp. z**  
O.O.; ul. św. Elżbiety 6, 41-905  
Bytom, POLSKA  
abisal@abisal.pl  
www.abisal.pl



Labelling the product with a symbol of a crossed waste container informs us that the worn-out electrical and electronic equipment cannot be put into the same container as other waste. According to the WEEE Directive on the management of electrical and electronic waste, separate recycling methods shall be used for this type of equipment. A user who wants to dispose of such product is obliged to transfer it to the collection centre for worn-out electrical and electronic equipment, thanks to which they support its re-usage, recycling or recovery and thusly protect natural environment. For this purpose, one should contact the equipment seller or representatives of local authorities. Hazardous components contained in electronic equipment may have long-lasting harmful impact on natural environment as well as adverse effect on human health.

#### ZÁRUČNÍ LIST

Název produktu:

EAN kód:

Datum prodeje:

#### ZÁRUČNÍ PODMÍNKY

1. Prodávající jménem Ručitele poskytuje záruku na území Polska po dobu 24 měsíců od data prodeje.
2. Záruka bude respektována obchodem nebo servisem po předložení zákazníkem:
  - čitelně a správně vyplněného záručního listu s razítkem a podpisem prodávajícího
  - platného doklad o koupi produktu s datem prodeje (účtu)
  - reklamovaného produktu
3. Jakékoli závady a poškození odhalené během záruční doby budou opraveny bezplatně nejdéle do 21 dnů ode dne doručení do obchodu nebo servisu.

4. Je-li třeba produkt převézt z jiné země, může být záruční lhůta prodloužena o dobu nezbytnou k jeho vrácení, nejdéle však o 40 dnů.

5. Záruka se nevztahuje na:

- mechanické poškození a vady způsobené nimi
- poškození a vady vyplývající z nesprávného použití a skladování- špatnou montáž a údržbu
- poškození a opotřebení součástí které podléhají zkáze, jako jsou kabely, pásy, pryžové prvky, pedály, držáky na houby, kola, ložiska atd.

6. Záruka zaniká, pokud:

- vyprší její platnost

bylo do produktu neodborně zasaženo- nebyla dodržena pravidla řádné údržby

7. Duplikáty záručního listu nebudou vydány.

8. Produkt dodaný do opravy by měl být kompletní a čistý, v opačném případě má servis právo odmítnout přijetí produktu do opravy. V případě dodání špinavého produktu může servis odmítnout jeho přijetí do opravy, nebo na náklady zákazníka stroj vyčistit s jeho písemným svolením k čištění.

9. Záruka se nevztahuje na činnosti související s montáží a údržbou, které musí podle uživatelské příručky provádět sám uživatel.

10. Ručitel také informuje, že provozuje pozáruční servis.

11. Výrobek by měl být v původním obalu a zajištěn pro přepravu.

Záruka na prodané zboží nevylučuje, neomezuje nebo nezavazuje práva kupujícího vyplývající z nedodržení záručních podmínek.

---

**ZAŘÍZENÍ NENÍ URČENO k POUŽITÍ PRO RAHABILITAČNÍ A TERAPEUTICKÉ ÚČELY.**

---

#### UPOZORNĚNÍ O OPRAVĚ

Č.	Datum nahlášení	Datum vydání	Průběh oprav	Podpis příjemce (obchod, majitel)

---

**přesto, že děláme vše pro to, abychom zajistili maximální kvalitu našich výrobků, mohou se objevit jednotlivé vady nebo chyby. pokud si všimnete závady nebo toho, že některá z částí chybí, kontaktujte nás, prosím.**

DOVOZCE:

**ABISAL sp. z o.o.**; ul. św. Elżbiety 6, 41-905

Bytom, POLSKA

abisal@abisal.pl

www.abisal.pl



Označení zařízení symbolem přeškrtnutého kontejneru na odpady informuje o zákazu likvidace použitého elektrického a elektronického zařízení společně s jinými odpady. V souladu se Směrnicí WEE o způsobu nakládání s elektrickými a elektronickými odpady, je potřeba pro tento druh zařízení používat oddělené způsoby jejich likvidace.

Uživatel, který se chce tohoto zařízení zbavit, je povinen jej odevzdat ve sběrném dvoře pro elektrický a elektronický odpad, díky čemu se spolupodílí na jejich opětovném využití, recyklaci a tím i ochraně životního prostředí. Za tímto účelem kontaktujte místo, kde bylo zařízení koupeno nebo místní úřady. Nebezpečné složky obsažené v elektrickém a elektronickém zařízení mohou dlouhodobě negativně působit na životní prostředí a také zdraví lidí