

# KÄRCHER

## FC 5 Cordless FC 5 Cordless Premium



Deutsch	5
English	12
Français	19
Italiano	27
Nederlands	35
Español	43
Português	51
Dansk	59
Norsk	66
Svenska	73
Suomi	80
Ελληνικά	87
Türkçe	95
Русский	102
Magyar	111
Čeština	119
Slovenščina	126
Polski	133
Românește	141
Slovenčina	149
Hrvatski	156
Srpski	163
Български	170
Eesti	178
Latviešu	185
Lietuviškai	192
Українська	199
Қазақша	207
العربية	222



Register  
your product

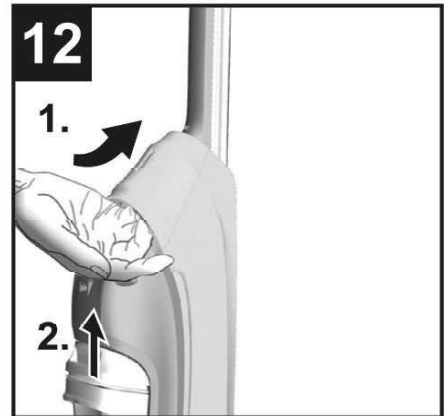
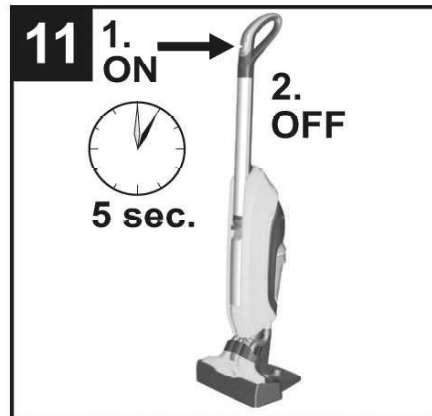
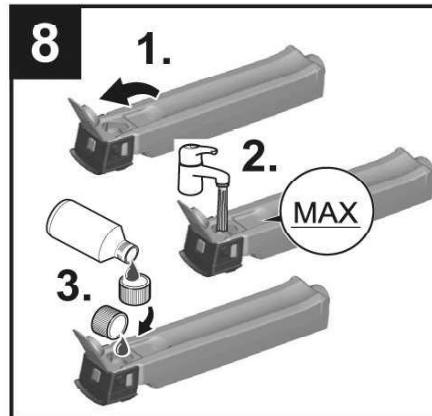
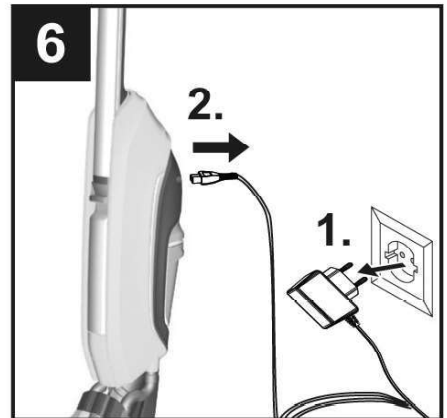
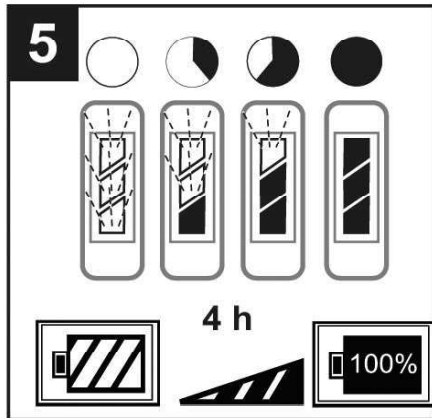
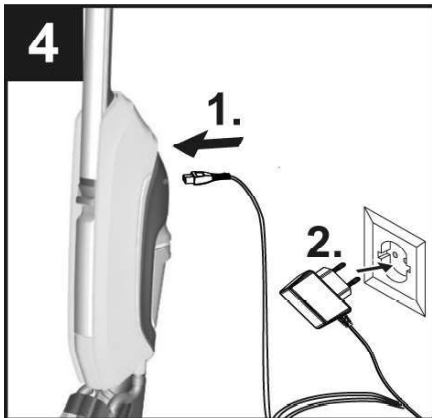
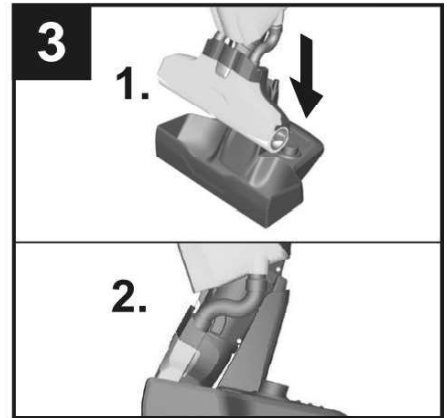
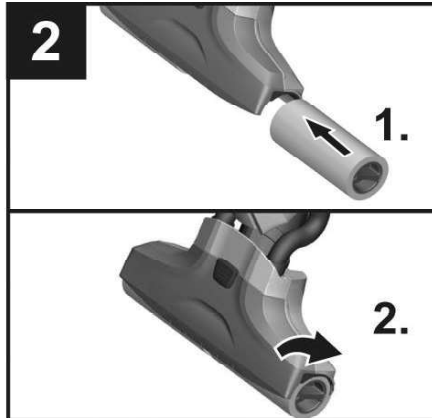
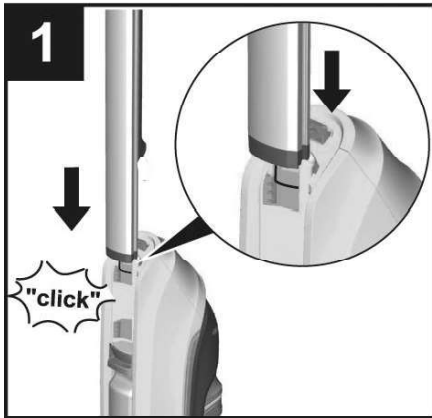
[www.kaercher.com/welcome](http://www.kaercher.com/welcome)

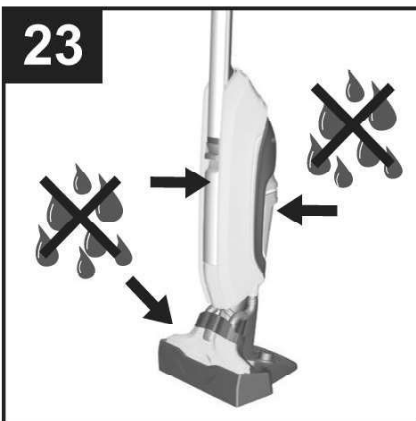
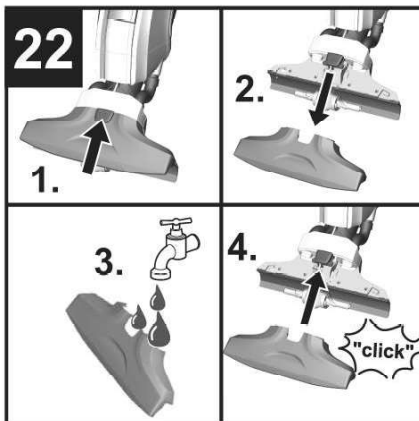
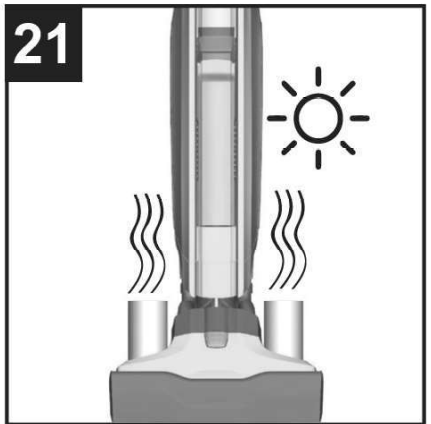
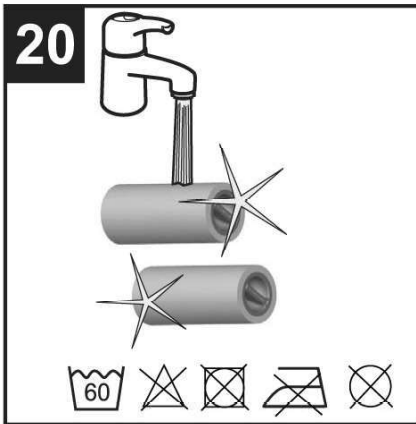
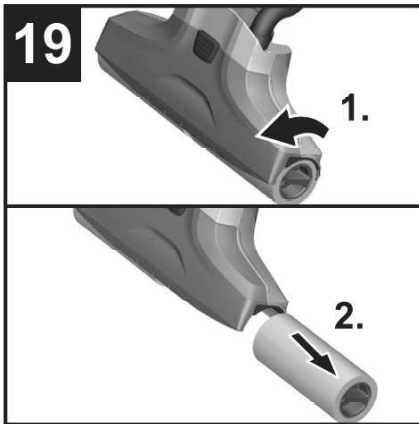
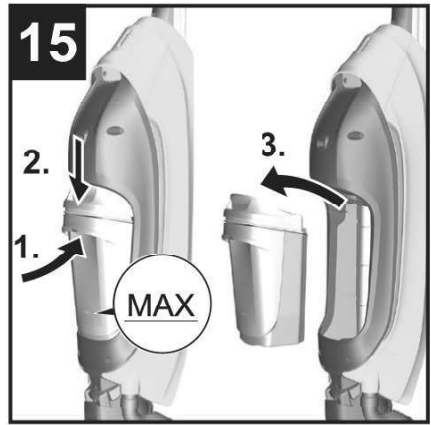
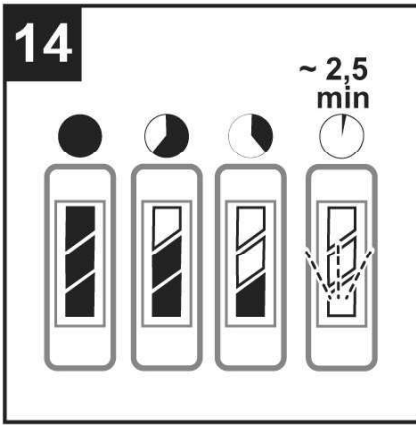


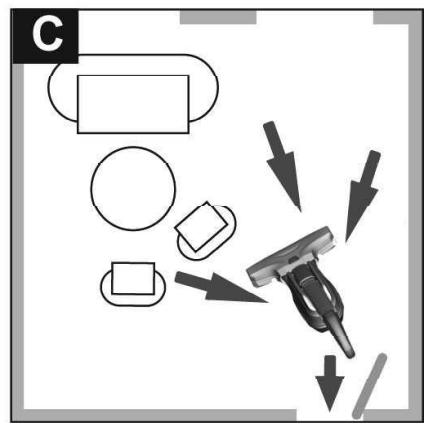
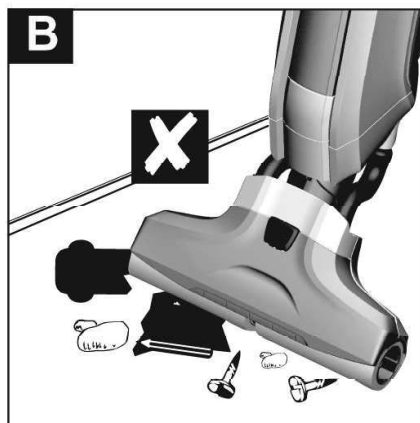
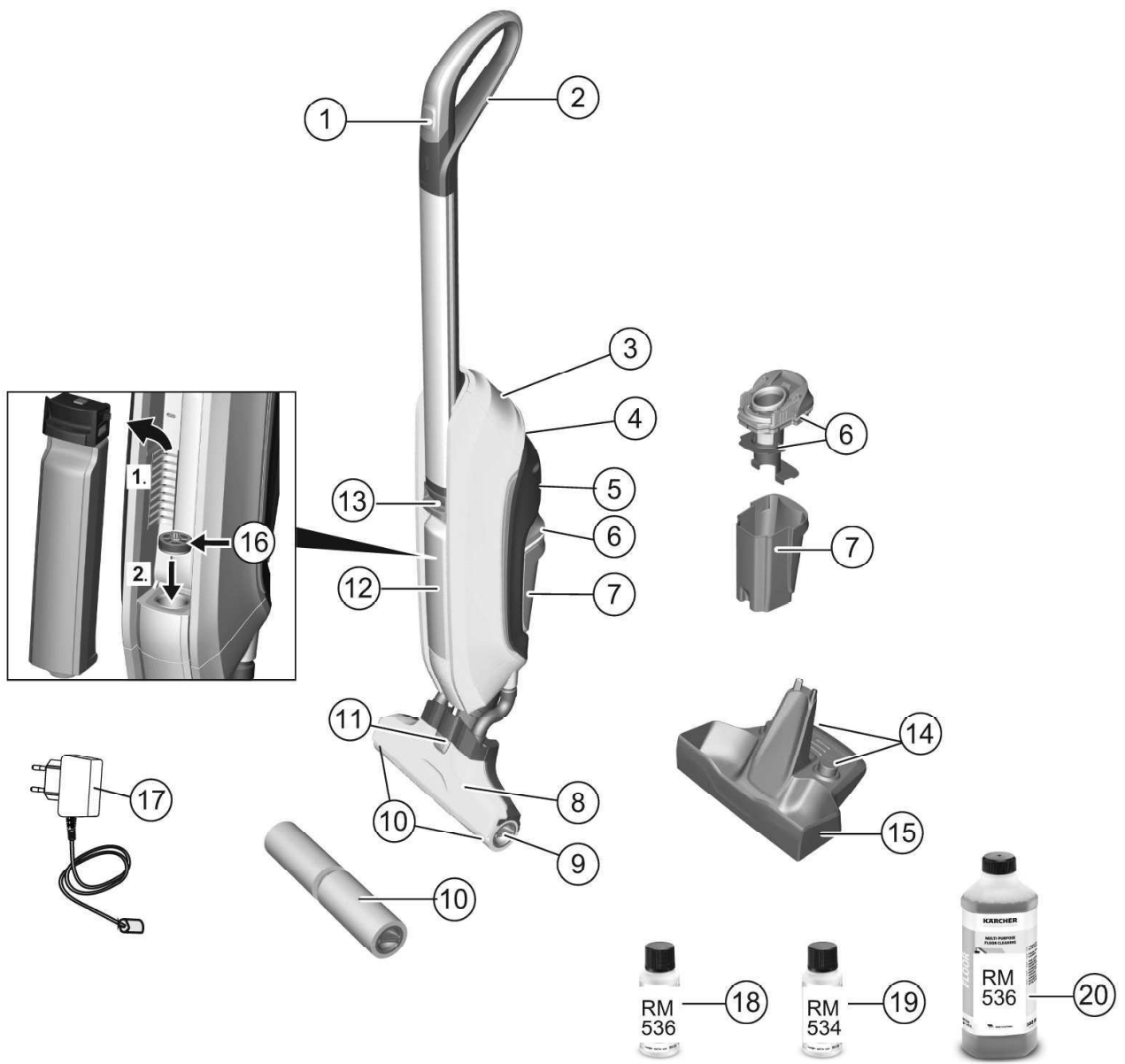
**EAC**



59684130 (06/22)







## Spis treści

Instrukcje ogólne	PL	5
Wskazówki bezpieczeństwa	PL	5
Opis urządzenia	PL	7
Montaż	PL	7
Uruchomienie	PL	7
Działanie	PL	8
Czyszczenie i konserwacja	PL	9
Usuwanie usterek	PL	10
Dane techniczne	PL	12

## Instrukcje ogólne



Przed pierwszym użyciem urządzenia należy przeczytać oryginalną instrukcję obsługi, postępować według jej wskazań i zachować ją do późniejszego wykorzystania lub dla następnego użytkownika.

### Użytkowanie zgodne z przeznaczeniem

Odkurzacz podłogowy jest przeznaczony wyłącznie do czyszczenia twardych i odpornych na działanie wody podłóg w gospodarstwach domowych.

Nie czyścić okładzin wrażliwych na wodę, np. niezaimpregnowanych podłóg korkowych (wilgoć może wnikać w drewno i uszkodzić podłogę).

Urządzenie nadaje się do czyszczenia PVC, linoleum, płytek, kamienia, natłuszczonego i nawoskowanego parkietu, laminatu jak również okładzin podłogowych odpornych na działanie wody.

### Ochrona środowiska



Materiały użyte do opakowania nadają się do recyklingu. Opakowania nie należy wrzucać do zwykłych pojemników na śmieci, lecz do pojemników na surowce wtórne.



Zużyte urządzenia cenne materiały i surowce, które można poddać recyklingowi i które nie mogą przedostać się do środowiska naturalnego. Urządzenia i znajdującego się w nim akumulatora nie można wyrzucać do śmieci domowych. Utylizacji można dokonać bezpłatnie poprzez lokalnie dostępne punkty zdawcze i zbiorcze.

Urządzenia elektryczne i elektroniczne często zawierają materiały, które rozporządzane lub utylizowane niewłaściwie, mogą potencjalnie być niebezpieczne dla zdrowia ludzkiego i środowiska. Są jednak kluczowe dla prawidłowego funkcjonowania urządzenia. Urządzenia oznaczone tym symbolem nie mogą być usuwane z odpadami domowymi.

#### Wskazówki dotyczące składników (REACH)

Aktualne informacje dotyczące składników znajdują się pod:

[www.kaercher.com/REACH](http://www.kaercher.com/REACH)

### Zakres dostawy

Zakres dostawy urządzenia przedstawiony jest na opakowaniu. Podczas rozpakowywania urządzenia należy sprawdzić, czy w opakowaniu znajdują się wszystkie elementy.

W przypadku stwierdzenia braków w akcesoriach lub uszkodzeń przy transporcie należy zwrócić się do dystrybutora.

## Części zamienne

Stosować tylko oryginalne akcesoria i części zamienne, które gwarantują niezawodną i bezusterkową eksploatację przyrządu.

Informacje dotyczące akcesoriów i części zamiennych można znaleźć na stronie internetowej [www.kaercher.com](http://www.kaercher.com).

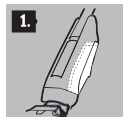
## Gwarancja

W każdym kraju obowiązują warunki gwarancji określone przez odpowiedniego lokalnego dystrybutora. Ewentualne usterek urządzenia usuwane są w okresie gwarancji bezpłatnie, o ile spowodowane są błędem materiałowym lub produkcyjnym. W sprawach napraw gwarancyjnych prosimy kierować się z dowodem zakupu do dystrybutora lub do autoryzowanego punktu serwisowego.

(Adres znajduje się na odwrocie)

## Symbole na urządzeniu

### ⚠ ATTENTION! UWAGA

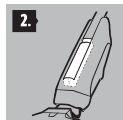


Podczas czyszczenia nie wolno przekraczać oznaczenia „MAX” na zbiorniku brudnej wody.

Zwrócić uwagę na poniższy sposób działania:



1. Najpierw opróżnić zbiornik brudnej wody.



2. Następnie napełnić zbiornik czystej wody.



## Wskazówki bezpieczeństwa

- Należy przestrzegać wskazówek zawartych w tej instrukcji oraz obowiązujących ogólnych przepisów prawnych dotyczących bezpieczeństwa i zapobiegania wypadkom.
- Umieszczone na urządzeniu tablice ostrzegawcze zawierają ważne zasady bezpiecznej eksploatacji.

## Stopnie zagrożenia

### ⚠ NIEBEZPIECZEŃSTWO

Wskazówka dot. bezpośredniego zagrożenia, prowadzącego do ciężkich obrażeń ciała lub do śmierci.

### ⚠ OSTRZEŻENIE

Wskazówka dot. możliwie niebezpiecznej sytuacji, mogącej prowadzić do ciężkich obrażeń ciała lub śmierci.

### ⚠ OSTROŻNIE

Wskazówka dot. możliwie niebezpiecznej sytuacji, która może prowadzić do lekkich zranień.

## UWAGA

Wskazówka dot. możliwie niebezpiecznej sytuacji, która może prowadzić do szkód materialnych.

## Komponenty elektryczne

### ⚠ NIEBEZPIECZEŃSTWO

- Nie zanurzać urządzenia w wodzie!
- Przed użyciem urządzenia i akcesoriów należy sprawdzić ich stan. Jeżeli budzi on wątpliwości, sprzętu nie należy używać.
- W przypadku widocznego uszkodzenia ładowarkę z kablem do ładowania niezwłocznie wymienić na oryginalną część.
- Przed przystąpieniem do wszelkich prac pielęgnacyjnych i konserwacyjnych urządzenie wyłączyć i wyjąć wtyczkę z gniazdka sieciowego.
- Do naprawy urządzenia uprawniony jest tylko autoryzowany serwis.
- Urządzenie zawiera podzespoły elektryczne, nie czyścić go pod wodą bieżącą.
- Do gniazda ładowania nie wkładać żadnych przedmiotów przewodzących (np. śrubokręta itp.).
- Nie dotykać styków ani przewodów.
- Napięcie podane na tabliczce znamionowej musi zgadzać się z napięciem w gniazdku.
- Nie prowadzić kabla do ładowania po ostrych krawędziach ani nie przygniatać go.

### ⚠ OSTRZEŻENIE

- Urządzenie można podłączyć jedynie do przyłącza elektrycznego wykonanego przez elektroinstalatora zgodnie z normą IEC 60364.
- Urządzenie podłączać wyłącznie do prądu zmiennego. Napięcie musi się zgadzać z napięciem z tabliczki znamionowej urządzenia.
- Ze względów bezpieczeństwa zaleca się ładować urządzenie z użyciem wyłącznika różnicowo-prądowego (maks. 30 mA).

## Ładowarka

### ⚠ NIEBEZPIECZEŃSTWO

Niebezpieczeństwo porażenia prądem.

- Nigdy nie dotykać wtyczki ani gniazdka wilgotnymi rękoma.
- Nie używać ładowarki, gdy jest zabrudzona albo wilgotna.
- Nie używać ładowarki w otoczeniu zagrożonym wybuchem.
- Nie przenosić ładowarki zawieszanej na kablu sieciowym.
- Używać ładowarkę tylko w suchych pomieszczeniach.
- Kabel sieciowy trzymać z dala od źródeł ciepła, ostrych kantów, oleju i obracających się części urządzeń.
- Należy unikać przedłużaczy z wieloma gniazdkami wtykowymi i równoczesnym działaniem licznych urządzeń.
- Przy wyjmowaniu wtyczki sieciowej z gniazdka wtykowego nie ciągnąć za kabel sieciowy.
- Nie przykrywać ładowarki i nie zakrywać szczelin wentylacyjnych w urządzeniu.
- Nie otwierać ładowarki. Naprawy może przeprowadzać jedynie personel fachowy.

- Ładowarkę stosować tylko do ładowania dopuszczonych pakietów akumulatorów.
- W przypadku widocznego uszkodzenia ładowarkę z kablem do ładowania niezwłocznie wymienić na oryginalną część.

## Akumulator

### ⚠ NIEBEZPIECZEŃSTWO

Niebezpieczeństwo porażenia prądem.

- Nie poddawać akumulatorów mocnemu promieniowaniu słonecznemu ani działaniu ciepła wzgl. ognia.

### ⚠ OSTRZEŻENIE

- Ładowanie akumulatora dozwolone jest tylko przy użyciu dołączonej oryginalnej ładowarki lub ładowarki zatwierdzonej przez firmę KÄRCHER.

Zastosować następujący adapter:



- Nie otwierać akumulatorów, istnieje zagrożenie zwarcia, dodatkowo mogą powstawać drażniące opary wzgl. wydostawać się żrące płyny.

## Bezpieczna obsługa

### ⚠ NIEBEZPIECZEŃSTWO

- Użytkownik musi używać urządzenie zgodnie z jego przeznaczeniem. Musi on uwzględniać miejscowe warunki i w trakcie pracy przy użyciu urządzenia uważać na osoby znajdujące się w pobliżu.
- Praca w obszarach zagrożonych wybuchem jest zabroniona.
- Podczas użytkowania urządzenia w obszarach zagrożonych należy przestrzegać stosownych przepisów bezpieczeństwa.
- Nie używać urządzenia, jeżeli przedtem spadł, został uszkodzony lub jest nieszczelny.
- Opakowania foliowe trzymać z dala od dzieci, gdyż istnieje niebezpieczeństwo uduszenia!

### ⚠ OSTRZEŻENIE

- Obsługa urządzenia przez dzieci lub osoby nieprzyuczone jest zabroniona.
- Niniejsze urządzenie nie jest przewidziane do użytkowania przez osoby o ograniczonych możliwościach fizycznych, sensorycznych lub mentalnych albo takie, którym brakuje doświadczenia i/lub wiedzy na temat jego używania, chyba że są one nadzorowane przez osobę odpowiedzialną za ich bezpieczeństwo i otrzymały od niej wskazówki na temat użytkowania urządzenia oraz istniejących zagrożeń.
- Dzieci nie mogą się bawić tym urządzeniem.
- Dzieci powinny być nadzorowane, żeby zapewnić, iż nie bawią się urządzeniem.
- Trzymać dzieci z dala od urządzenia, jak długo pozostaje włączone lub nie jest schłodzone.
- Czyszczenie i konserwacja nie może być przeprowadzana przez dzieci bez nadzoru.
- Używać wzgl. przechowywać urządzenie jedynie zgodnie z opisem wzgl. według rysunku!

## **⚠ OSTROŻNIE**

- *Przed jakimikolwiek czynnościami wykonywanymi przy urządzeniu lub przy jego użyciu, należy zapewnić stateczność, w celu uniknięcia wypadków wzgl. uszkodzeń urządzenia.*
- *Do zbiornika wody nigdy nie wlewać rozpuszczalników ani cieczy zawierających rozpuszczalniki lub stężone kwasy (np. środki czyszczące, rozpuszczalnik benzynowy do farb i aceton), ponieważ atakują one materiały użyte w urządzeniu.*
- *Działającego urządzenia nigdy nie pozostawić bez nadzoru.*
- *Włosy, ręce i inne części ciała trzymać z dala od obracających się wałków czyszczących.*
- *Chronić ręce podczas czyszczenia głowicy ssącej ze względu na ryzyko skaleczenia się o ostre przedmioty (np. odłamki).*
- *Chronić kabel łączący przed wysoką temperaturą, ostrymi krawędziami, olejem i ruchomymi częściami urządzenia.*

## **UWAGA**

- *Włączyć urządzenie dopiero wtedy, gdy zbiornik czystej i brudnej wody zostanie nasadzony.*
- *Urządzeniem nie można wciągnąć żadnych ostrych ani dużych przedmiotów (np. skorupki, kamieni, elementów zabawek).*
- *Do zbiornika świeżej wody nie wolno wlewać kwasu octowego, odkamieniacza, olejków eterycznych ani innych tego typu substancji. Należy pamiętać, że tych substancji nie można też wciągać.*
- *Stosować urządzenie wyłącznie na twardych podłogach pokrytych warstwą wodoodporną (np. lakierowany parkiet, emaliowane płytki, linoleum).*
- *Nie stosować urządzenia do czyszczenia dywanów ani wykładzin dywanowych.*
- *Nie stosować urządzenia nad kratką podłogową ogrzewania konwektorowego. Urządzenie nie odessie wody wypływającej nad kratką.*
- *Przed dłuższymi przerwami w eksploatacji i po użyciu urządzenia wyłączyć je przy pomocy wyłącznika głównego / wyłącznika urządzenia i wyjąć wtyczkę sieciową.*
- *Nie stosować urządzenia w temperaturach poniżej 0 °C.*
- *Chronić przed deszczem. Nie magazynować na wolnym powietrzu.*

## **Opis urządzenia**

### **Rysunki, patrz strony okładki z grafikami**

- 1 Włącznik/wyłącznik
- 2 Rękojeść
- 3 Wskaźnik akumulatora
- 4 Uchwyt do noszenia
- 5 Gniazdo ładowania
- 6 Pokrywa zbiornika brudnej wody / separator
- 7 Zbiornik brudnej wody
- 8 Osłona głowicy ssącej
- 9 Zagłębienie uchwytu wałka czyszczącego
- 10 Wałki czyszczące
- 11 Ryglowanie głowicy ssącej
- 12 Zbiornik czystej wody
- 13 Uchwyt zbiornika czystej wody

- 14 Schowek na wałki
- 15 Stacja czyszcząca/dokująca
- 16 Wkład filtra
- 17 Ładowarka z kablem do ładowania
- 18 \* Środek czyszczący RM 536 30 ml
- 19 \*\* Środek czyszczący RM 534 30 ml
- 20 \*\* Środek czyszczący RM 536 500 ml
- 10 \*\* Wałki czyszczące 2x

\*\* FC 5 Cordless

\*\* FC 5 Cordless Premium

## **Montaż**

### **Rysunek 1**

- ➔ Włożyć listwę uchwytową do oporu w urządzenie podstawowe aż do słyszalnego zablokowania. Listwa uchwytna musi być prawidłowo nasadzona na urządzenie.

## **Uruchomienie**

### **Montaż wałków**

### **Rysunek 2**

- ➔ Wkręcić wałki czyszczące do oporu w ich mocowanie.
- ➔ Zwrócić uwagę na przyporządkowanie kolorowego oznaczenia na wewnętrznej stronie wałka do mocowania w urządzeniu (np. niebieskie do niebieskiego).
- ➔ Po zamontowaniu sprawdzić, czy wałki czyszczące są prawidłowo zamontowane.

### **Proces ładowania**

### **Rysunek 3**

- ➔ Aby zapewnić równowagę, włożyć urządzenie w stację czyszczącą.

### **Rysunek 4**

- ➔ Włożyć kabel do ładowania ładowarki do gniazda ładowania na urządzeniu.
- ➔ Włożyć wtyczkę sieciową ładowarki do gniazdka.

### **Rysunek 5**

- Diody LED pokazują aktualny poziom naładowania akumulatora.
- Podczas ładowania całkowicie rozładowanego akumulatora wszystkie 3 diody LED migają kolejno od dołu do góry.
- Jeśli akumulator jest naładowany w 1/3, dioda LED na samym dole świeci się ciągle, a dwie górne diody LED migają.
- Jeśli akumulator jest naładowany w 2/3, dwie dolne diody LED świecą się ciągle, a górna dioda LED miga.
- Po pełnym naładowaniu akumulatora 3 diody LED świecą się ciągle przez kolejne 60 minut. Po upływie tego czasu diody LED gasną.

### **Rysunek 6**

- ➔ Po naładowaniu wyjąć wtyczkę sieciową z gniazdka i odłączyć kabel do ładowania z gniazdka do ładowania.

## Napełnianie zbiornika czystej wody

### Rysunek 7

→ Wyjąć zbiornik świeżej wody z urządzenia za uchwyt.

### Rysunek 8

- Otworzyć wlew zbiornika paliwa.
- Napełnić zbiornik świeżej wody zimną lub letnią wodą z kranu.
- W razie potrzeby do zbiornika świeżej wody można wlewać środki czyszczące i pielęgnacyjne firmy KÄRCHER.\*
- Podczas napełniania nie przekraczać oznaczenia „MAX”.
- Zamknąć wlew paliwa.

### Rysunek 9

- Zbiornik czystej wody włożyć do urządzenia.
- Zbiornik świeżej wody musi być prawidłowo nasadzony na urządzenie.

### UWAGA

\*Zwrócić uwagę na zalecenia dotyczące dozowania środków czyszczących i pielęgnacyjnych.

## Działanie

### Ogólne wskazówki dot. obsługi

### UWAGA

#### Rysunek A

Urządzeniem można zbierać tylko zanieczyszczenia i ciecze (maks. 250 ml).

#### Rysunek B

Przed rozpoczęciem pracy usunąć z podłogi ewentualne przedmioty takie jak np. skorupki, kamienie, śruby lub fragmenty zabawek.

Przed zastosowaniem urządzenia sprawdzić wodoodporność podłogi w niewidocznym miejscu. Nie czyścić wrażliwych na działanie wody powierzchni np. niezaimpregnowanych podłóg korkowych (wilgoć może wnikać w podłogę i uszkodzić ją).

### Wskazówki

- Aby uniknąć zarysowań, przed użyciem należy sprawdzić urządzenie na delikatnych powierzchniach, np. na drewnie lub posadzce kamiennej, w niewidocznym miejscu.
- Nie pracować długo w jednym miejscu, cały czas należy się przesuwać.
- Należy przestrzegać instrukcji producenta pokrycia podłogi.

#### Rysunek C

Aby zapobiec pozostawianiu śladów stóp na świeżo umytej podłodze, należy pracować tyłem do kierunku drzwi.

- Trzymać urządzenie pod kątem ok. 60 stopni za uchwyt.
- Podczas czyszczenia podłogi urządzenie porusza się do przodu i do tyłu z taką prędkością jak przy odkurzaniu.
- Przy silnych zabrudzeniach powoli przejechać urządzeniem po powierzchni.
- W przypadku dostawy pary wałków w kolorze szarym i żółtym: Obie pary wałków spełniają tę samą funkcję, ale mogą być używane do różnych celów (różne kolory np. w kuchni i łazience).

## Włączenie urządzenia

### Rysunek 11

- Krótko nacisnąć przełącznik ON.
- Po ok. 1-2 sekundach walce zaczynają się obracać i urządzenie jest gotowe do pracy.

## Rozpoczęcie pracy

### UWAGA

Po włączeniu urządzenia wałki czyszczące zaczynają się obracać. Aby urządzenie się nie oddaliło, należy przytrzymać je za uchwyt.

Upewnić się, że zbiornik świeżej wody jest napełniony wodą, a zbiornik brudnej wody jest nasadzony na urządzenie.

### Rysunek 10

- Aby szybko zwilżyć wałki, napełnić stację czyszczącą 50 ml świeżej wody, używając miarki.

### Rysunek 11

- Włączyć urządzenie i podłączyć do stacji na 5 sekund.

Urządzenie ma wtedy optymalną wilgotność, która umożliwia szybkie czyszczenie.

- Wyłączyć urządzenie, w tym celu nacisnąć przełącznik urządzenia Wł./Wył.

### Rysunek 12

- Wyjąć urządzenie ze stacji czyszczącej za uchwyt nośny i postawić je na podłodze.
- Przytrzymać urządzenie za uchwyt.

### Rysunek 13

- W celu włączenia, nacisnąć przełącznik urządzenia (Wł./Wył.).

## Żywotność akumulatora

### Rysunek 14

- 3 diody LED świecą się - 3/3 poziomu naładowania akumulatora (maksymalny poziom naładowania).
- 2 diody LED świecą się - 2/3 poziomu naładowania akumulatora.
- 1 dioda LED świeci się - 1/3 poziomu naładowania akumulatora.
- 5 minut przed zakończeniem czasu pracy walce wysyłają sygnał, zmieniając prędkość obrotów.
- Ok. 2,5 minuty przed wyładowaniem akumulatora miga dolna dioda LED.
- 1,5 minuty przed zakończeniem czasu pracy urządzenie wyłącza się.
- Po ponownym włączeniu można wykorzystać pozostałe 1,5 minuty na czyszczenie urządzenia w stacji.
- *Patrz rozdział „Czyszczenie urządzenia przez płukanie”.*
- Po rozładowaniu akumulatora i wyłączeniu się urządzenia dolna dioda LED miga jeszcze przez 10 sekund.

## Uzupełnianie płynu czyszczącego

### UWAGA

Przed napełnieniem zbiornika świeżej wody należy opróżnić zbiornik brudnej wody. To zapobiegnie przelaniu zbiornika brudnej wody.

Patrz rozdział „Opróżnianie zbiornika brudnej wody”.

### Rysunek 3

- Włożyć urządzenie w stację czyszczącą.

### Rysunek 7

- Wyjąć zbiornik świeżej wody z urządzenia za uchwyt.



#### Rysunek 8

- Otworzyć wlew zbiornika paliwa.
- Napełnić zbiornik świeżej wody zimną lub letnią wodą z kranu.
- W razie potrzeby dodać środek czyszczący lub pielęgnacyjny.
- Podczas napełniania nie przekraczać oznaczenia „MAX”.
- Zamknąć wlew paliwa.

#### Rysunek 9

- Zbiornik czystej wody włożyć do urządzenia. Zbiornik świeżej wody musi być prawidłowo nasadzony na urządzenie.

### Opróżnianie zbiornika brudnej wody

#### UWAGA

Aby nie przelać zbiornika brudnej wody, należy regularnie sprawdzać jego poziom. Nie można przekroczyć oznaczenia „MAX”.

#### Rysunek 3

- Włożyć urządzenie w stację czyszczącą.

#### Rysunek 15

- Trzymać zbiornik brudnej wody za dolną listwę uchwytną, naciskając przy tym kciukiem górną listwę uchwytną w dół.
- Wyjąć zbiornik brudnej wody.

#### Rysunek 16

- Zdjąć pokrywę zbiornika brudnej wody.
- Opróżnić zbiornik brudnej wody.
- W zależności od poziomu zabrudzenia wyczyścić pokrywę/separator i zbiornik brudnej wody wodą z kranu.
- Założyć pokrywę na zbiornik brudnej wody. Pokrywa musi być prawidłowo zamontowana na zbiorniku brudnej wody.

#### Rysunek 17

- Włożyć zbiornik brudnej wody do urządzenia. Zbiornik brudnej wody musi być prawidłowo nasadzony na urządzenie.

### Przerwanie pracy

#### Rysunek 13

- Wyłączyć urządzenie, w tym celu nacisnąć przełącznik urządzenia Wł./Wył.

#### Rysunek 3

- Włożyć urządzenie w stację czyszczącą.

#### UWAGA

Aby urządzenie nie straciło równowagi podczas przerw w pracy należy zawsze wkładać je do stacji czyszczącej lub dokującej. W przypadku niedostatecznej równowagi urządzenie może się przewrócić i rozlać ciecz, które mogą uszkodzić podłogę.

### Wyłączanie urządzenia

#### Rysunek 13

- Wyłączyć urządzenie, w tym celu nacisnąć przełącznik urządzenia Wł./Wył.

#### Rysunek 3

- Włożyć urządzenie w stację czyszczącą.

#### Rysunek 15

- Usunąć zbiornik brudnej wody.

#### UWAGA

Po zakończeniu pracy wyczyścić urządzenie przez płukanie. Patrz rozdział „Czyszczenie urządzenia przez płukanie”.

#### Rysunek 23

- Całkowicie opróżnić urządzenie.

#### Rysunek 15

do

#### Rysunek 16

- Opróżnić zbiornik brudnej wody. Patrz rozdział „Opróżnianie zbiornika brudnej wody”.
- Jeśli w zbiorniku świeżej wody lub stacji czyszczącej znajduje się jeszcze woda, należy ją wylać.

### Przechowywanie urządzenia

#### UWAGA

Aby zapobiec powstawaniu przykrych zapachów na czas przechowywania urządzenia należy całkowicie opróżnić zbiorniki świeżej i brudnej wody.

#### Rysunek 12

- Przenieść urządzenie w miejsce składowania przy użyciu uchwyty nośnego.

#### Rysunek 3

- Aby zapewnić równowagę, włożyć urządzenie w stację czyszczącą.
- Przechowywać urządzenie w suchym pomieszczeniu.

### Czyszczenie i konserwacja

#### Czyszczenie urządzenia przez płukanie

#### UWAGA

Po zakończeniu pracy należy zawsze przepłukać urządzenie przy użyciu stacji czyszczącej i świeżej wody. Dzięki temu procesowi urządzenie zostanie optymalnie wyczyszczone, co zapobiegnie zbieraniu się zanieczyszczeń i bakterii lub gromadzeniu nieprzyjemnych zapachów w urządzeniu.

#### Rysunek 13

- Wyłączyć urządzenie, w tym celu nacisnąć przełącznik urządzenia Wł./Wył.

#### Rysunek 3

- Włożyć urządzenie w stację czyszczącą.
- W celu przeprowadzenia procesu płukania nalać do zbiornika świeżej wody trochę zimnej lub letniej wody wodociągowej, tak aby całkowicie wyczyścić kanały ssawne i szczeliny głowicy ssącej z pozostałości środka czyszczącego.
- Zbiornik czystej wody włożyć do urządzenia.

#### Rysunek 18

- Wyjąć i opróżnić zbiornik brudnej wody. Patrz rozdział „Opróżnianie zbiornika brudnej wody”.
- Wlać 200 ml wody przy pomocy miarki.
- Napełnić stację czyszczącą wodą.
- W razie potrzeby podczas procesu płukania można dodać odpowiednie środki czyszczące i pielęgnacyjne KÄRCHER.
- W celu włączenia, nacisnąć przełącznik urządzenia (Wł./Wył.).
- Pozwolić urządzeniu pracować przez 30–60 sekund, aż woda zostanie całkowicie odessana ze stacji czyszczącej. Tym samym proces płukania zostaje zakończony.

#### Wskazówka

- Im dłużej urządzenie jest włączone, tym mniej wilgoci pozostaje w wałkach czyszczących.
- Wyłączyć urządzenie, w tym celu nacisnąć przełącznik urządzenia Wł./Wył.

- Jeśli w zbiorniku świeżej wody znajduje się jeszcze woda, należy wyjąć i opróżnić zbiornik.

Rysunek 16

- Opróżnić zbiornik brudnej wody. Patrz rozdział „Opróżnianie zbiornika brudnej wody”.
- Jeśli w stacji czyszczącej znajduje się jeszcze woda, należy ją wylać.

### Mycie wałków

#### UWAGA

Przed położeniem urządzenia na podłodze w celu wyjęcia wałków należy opróżnić zbiornik świeżej i brudnej wody. To zapobiegnie wydostaniu się cieczy na podłogę ze zbiornika.

#### Wskazówka

W przypadku silnego zabrudzenia wałki można czyścić oddzielnie.

Rysunek 13

- Wyłączyć urządzenie, w tym celu nacisnąć przełącznik urządzenia Wł./Wył.
- Jeśli w zbiorniku świeżej wody znajduje się jeszcze woda, należy wyjąć i opróżnić zbiornik.
- Opróżnić zbiornik świeżej wody

Rysunek 16

- Opróżnić zbiornik brudnej wody.

Rysunek 19

- Wyjąć wałki czyszczące przy zagłębieniu.

Rysunek 20

- Wyczyścić wałki pod wodą bieżącą.

lub

- Prać wałki w pralce w temperaturze do 60°C.

#### UWAGA

W przypadku prania w pralce nie dodawać płynu zmiękczającego. Dzięki temu mikrowłókna nie zostaną uszkodzone, a wałki czyszczące zachowają wysoką skuteczność czyszczenia.

Wałki czyszczące nie nadają się do suszenia w suszarce.

#### UWAGA

Aby uniknąć uszkodzenia pralki, zalecamy umieszczenie wałków w woreczku do prania i załadowanie pralki dodatkowym praniem.

Rysunek 21

- Po wyczyszczeniu wałków umieścić je w odpowiednim miejscu na stacji czyszczącej, aby wyschły na powietrzu.
- Wałki można wycisnąć, aby szybciej wyschły.

### Czyszczenie głowicy ssącej

#### UWAGA

W przypadku silnego zabrudzenia lub jeśli do głowicy ssącej dostaną się przedmioty (np. kamienie, odłamki), należy ją wyczyścić. Te przedmioty mogą powodować odgłosy stukania podczas pracy lub zapchać kanały ssące, ograniczając w ten sposób siłę ssania.

Rysunek 13

- Wyłączyć urządzenie, w tym celu nacisnąć przełącznik urządzenia Wł./Wył.

Rysunek 19

- Usunąć wałki czyszczące. Patrz rozdział „Czyszczenie wałków”.

Rysunek 22

- Nacisnąć blokadę głowicy ssącej.
- Zdjąć osłonę głowicy ssącej.
- Wyczyścić osłonę głowicy ssącej pod wodą bieżącą.

- W razie potrzeby oczyścić kanały ssące i szczeliny osłony głowicy ssącej ze znajdujących się tam cząsteczek.
- Oczyścić głowicę ssącą urządzenia wilgotną szmatką.
- Zamocować osłonę na głowicy ssącej.

#### Wskazówka

Podczas mocowania osłony głowicy ssącej na głowicy ssącej musi być słychać wyraźne zatrzaśnięcie.

Rysunek 2

- Wkręcić wałki czyszczące do oporu w ich mocowanie. Patrz rozdział „Czyszczenie wałków”.

### Czyszczenie zbiornika brudnej wody

#### UWAGA

Aby zapobiec zapchaniu separatora przez kurz i zabrudzenia lub osadzaniu się zanieczyszczeń w zbiorniku, należy regularnie czyścić zbiornik brudnej wody.

Rysunek 13

- Wyłączyć urządzenie, w tym celu nacisnąć przełącznik urządzenia Wł./Wył.

Rysunek 3

- Włożyć urządzenie w stację czyszczącą.

Rysunek 15

do

Rysunek 16

- Zdjąć zbiornik brudnej wody z urządzenia. Patrz rozdział „Opróżnianie zbiornika brudnej wody”.
- Wodą z kranu oczyścić pokrywę/separator i zbiornik brudnej wody.
- Zbiornik brudnej wody można myć również w zmywarce.

Rysunek 17

- Po wyczyszczeniu zbiornika brudnej wody z pokrywą włożyć go z powrotem do urządzenia.

### Środki czyszczące i pielęgnacyjne

#### UWAGA

Stosowanie nieodpowiednich środków czyszczących i pielęgnacyjnych może uszkodzić urządzenie i doprowadzić do utraty świadczeń gwarancyjnych.

#### Wskazówka

W razie potrzeby do czyszczenia podłóg zastosować środek czyszczący lub pielęgnacyjny firmy KÄRCHER.

- Podczas dozowania środka czyszczącego i pielęgnacyjnego zwrócić uwagę na ilości podane przez producenta.

Rysunek 8

- Aby zapobiec tworzeniu się piany, napełnić zbiornik świeżej wody najpierw wodą, a następnie środkiem czyszczącym lub pielęgnacyjnym.
- Aby nie przekroczyć oznaczenia „MAX” na zbiorniku świeżej wody, podczas wlewania wody pozostawić miejsce na środek czyszczący lub pielęgnacyjny.

### Usuwanie usterek

Zakłócenia mają zwykle proste przyczyny, które użytkownik może usunąć sam, korzystając z poniższego przeglądu. W razie wątpliwości lub nie wymienionych tutaj awarii należy się zwrócić do autoryzowanego serwisu.

### Akumulator nie jest ładowany

- Wtyczka do ładowania/wtyczka sieciowa nie jest prawidłowo podłączona.
- Prawidłowo podłączyć wtyczkę do ładowania/wtyczkę sieciową.

### Nie można włączyć urządzenia

- Akumulator jest rozładowany.
- Naładować urządzenie.
- Sprawdzić, czy kabel do ładowania jest podłączony do urządzenia.
- Odłączyć kabel do ładowania, ponieważ gdy jest on podłączony, nie jest możliwe korzystanie z urządzenia.

### Wskaźnik usterki LED

Dolna dioda LED miga przy włączaniu urządzenia i urządzenie nie włącza się.

- Akumulator jest rozładowany
  - Naładować urządzenie.
- Wszystkie diody LED jednocześnie szybko migają.
- Używany jest nieprawidłowy lub uszkodzony zasilacz.
  - Użyć oryginalnego zasilacza lub wymienić uszkodzony zasilacz.

lub

- Urządzenie za gorące podczas użytku (np. w razie eksploatacji w wysokich temperaturach otoczenia).
- Zrobić przerwę i poczekać, aż urządzenie ostygnie.
- Jeśli oprócz tego urządzenie wyłącza się:
- Zrobić przerwę i poczekać, aż urządzenie ostygnie.
- Urządzenie włączyć ponownie dopiero wtedy, gdy odpowiednio ostygnie.

### Brak zwilżania wałków świeżą wodą

Wkład filtra nie jest włożony.

(patrz rysunek do opisu urządzeń)

- Wyjąć zbiornik świeżej wody i włożyć wkład filtra trzpieniem do góry.

Wkład filtra jest włożony odwrotnie.

- Wyjąć wkład filtra i włożyć go trzpieniem do góry.

Wąż ssący jest zatkany osadami z brudu.

- Ostrożnie wyjąć węże ssące z głowicy ssącej i urządzenia podstawowego.
- Włożyć węże ssące na 10 - 20 minut do zimnej wody.
- Oczyszczyć węże ssące przy użyciu tępego przedmiotu i/lub pod bieżącą wodą.

### Urządzenie nie zbiera brudu

Brak wody w zbiorniku.

- Uzupelnąć poziom wody

Zbiornik świeżej wody nie jest odpowiednio osadzony w urządzeniu.

- Zamontować zbiornik świeżej wody tak, aby był odpowiednio nasadzony na urządzeniu.

Brakuje wałków czyszczących albo są one nieprawidłowo umieszczone.

Rysunek **2**

- Zamontować wałki czyszczące lub wkręcić je do oporu w ich mocowanie.

Wałki czyszczące są zabrudzone lub zużyte.

- Wyczyścić wałki czyszczące.

lub

- Wymienić wałki czyszczące.

### Wałki nie obracają się

Wałki zostały zablokowane.

Rysunek **19**

- Zdjąć wałki i sprawdzić, czy nie zakleszczył się w nich jakiś przedmiot.
- Sprawdzić, czy wałki są do oporu wkręcone na uchwyt wałków.

### Głośnie terkotanie podczas włączania

Wałki są zbyt suche.

- Zwilżyć wałki lub wlać do odstawionego urządzenia 50 ml wody.

### Stukotanie dobiegające z głowicy ssącej

W głowicy ssącej znajdują się zanieczyszczenia (np. kamienie lub odłamki).

Rysunek **22**

- Zdjąć osłonę głowicy ssącej i wyczyścić głowicę ssącą.
- Patrz rozdział „Czyszczenie głowicy ssącej”.

### Skuteczność odkurzenia pogarsza się

Kanały ssące i szczeliny głowicy ssącej są zapchane.

Rysunek **22**

- Zdjąć osłonę głowicy ssącej i wyczyścić głowicę ssącą.
- Patrz rozdział „Czyszczenie głowicy ssącej”.

### Urządzenie gubi brudną wodę

Zbiornik brudnej wody jest przepełniony.

Rysunek **15**

do

Rysunek **16**

- Natychmiast opróżnić zbiornik brudnej wody.
- Patrz rozdział „Czyszczenie zbiornika brudnej wody”.

Zbiornik brudnej wody nie jest odpowiednio nasadzony na urządzeniu.

- Sprawdzić, czy pokrywa jest prawidłowo zamontowana na zbiorniku brudnej wody.
- Patrz rozdział „Czyszczenie zbiornika brudnej wody”.

Separator jest zapchany.

- Zdjąć pokrywę ze zbiornika brudnej wody i wyczyścić separator.
- Patrz rozdział „Czyszczenie zbiornika brudnej wody”.

Siatka filtracyjna separatora zbiornika brudnej wody została uszkodzona podczas czyszczenia.

- Wymienić separator.

### Urządzenie pozostawia ślady na podłodze

Użyte środki czyszczące lub pielęgnacyjne nie są odpowiednie dla urządzenia lub są nieprawidłowo dozowane.

- Stosować środki czyszczące i pielęgnacyjne zalecane przez producenta.
- Patrz rozdział „Środki czyszczące i pielęgnacyjne”.
- Zwrócić uwagę na dane producenta dotyczące dozowania.

Pierwsze zwilżanie wałków nie zostało wykonane bądź trwało zbyt krótko, wskutek czego wałki nie są dostatecznie wilgotne (wałki czyszczą tylko połowicznie).

Rysunek **10**

- Zwilżyć całe wałki.

## Zdejmowanie uchwytu z urządzenia podstawowego

### UWAGA

Po zmontowaniu nie zdejmować uchwytu z urządzenia podstawowego.

Uchwyt można zdjąć z urządzenia podstawowego tylko wtedy, gdy urządzenie jest wysyłane do serwisu.

Rysunek 24

Patrz rysunek na końcu instrukcji obsługi

→ Włożyć śrubokręt pod kątem 90 stopni do małego otworu z tyłu uchwytu i zdjąć uchwyt.

### UWAGA

Zwrócić uwagę na to, aby kabel zasilający znajdujący się między urządzeniem podstawowym a uchwytem nie został uszkodzony.

## Dane techniczne

### Podłączenie do sieci elektrycznej

Napięcie znamionowe akumulatora 25,20 - 25,55 V

Stopień zabezpieczenia IPX4

Urządzenie III

Klasa ochrony

Stopień ochrony ładowarki II

Moc znamionowa urządzenia 165 W

Typ akumulatora Li-Ion

Czas pracy przy naładowanym akumulatorze ok. 20 min

Czas ładowania wyładowanego akumulatora 4 h

Napięcie wyjściowe ładowarki 30 V

Prąd wyjściowy ładowarki 0,6 A

### Wydajność

Obroty wałków na minutę 500 obr./min

### Pojemność

Zbiornik czystej wody 400 ml

Stacja czyszcząca 200 ml

### Wymiary

Ciężar (bez akcesoriów i cieczy używanych do czyszczenia) 4,4 kg

Długość 320 mm

szerokość 270 mm

wysokość 1220 mm

Długość kabla ładowarka 1500 mm

**Zmiany techniczne zastrzeżone!**



**THANK YOU!**  
**MERCI! DANKE! ¡GRACIAS!**



Registrieren Sie Ihr Produkt und profitieren Sie von vielen Vorteilen.

Register your product and benefit from many advantages.

Enregistrez votre produit et bénéficiez de nombreux avantages.

Registre su producto y aproveche de muchas ventajas.

**[www.kaercher.com/welcome](http://www.kaercher.com/welcome)**

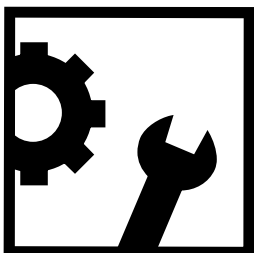


Bewerten Sie Ihr Produkt und sagen Sie uns Ihre Meinung.

Rate your product and tell us your opinion.

Évaluer votre produit et dites-nous votre opinion.

Reseñe su producto y díganos su opinión.



**[www.kaercher.com/dealersearch](http://www.kaercher.com/dealersearch)**

**Alfred Kärcher SE & Co. KG**

Alfred-Kärcher-Str. 28-40

71364 Winnenden (Germany)

Tel.: +49 7195 14-0

Fax: +49 7195 14-2212

