

PL

**INSTRUKCJA  
OBSŁUGI**  
INDUKCYJNEJ  
PŁYTY GRZEWCZEJ  
ZE SZKŁA  
CERAMICZNEGO DO  
ZABUDOWY

**gorenje**

Dziękujemy za okazane  
zaufanie i zakup naszego urządzenia.

Niniejsza szczegółowa instrukcja  
ma na celu ułatwienie korzystania  
z opisywanego w niej produktu.  
Instrukcja powinna umożliwić  
możliwe jak najszybsze zapoznanie  
się z nowym urządzeniem.

Upewnić się, że urządzenie  
zostało przekazane w stanie  
nieuszkodzonym. W przypadku  
stwierdzenia uszkodzeń powstałych  
w transporcie proszę skontaktować  
się z punktem sprzedaży, w którym  
urządzenie zostało zakupione,  
lub z regionalną hurtownią, która  
urządzenie dostarczała. Numer  
telefonu można znaleźć na fakturze  
lub na dokumencie dostawy.

Instrukcja jest także dostępna na  
naszej stronie internetowej:

[www.gorenje.com](http://www.gorenje.com) / < <http://www.gorenje.com> />



Ważna informacja



Wskazówka, uwaga

# SPIS TREŚCI

<b>4 WAŻNE WSKAZÓWKI DOTYCZĄCE BEZPIECZEŃSTWA</b> .....	<b>WPROWA- DZENIE</b>
<b>7 SZKLANO-CERAMICZNA INDUKCYJNA PŁYTA GRZEWCZA DO ZABUDOWY</b>	
8 Specyfikacja techniczna	
<b>9 PRZED UŻYCIEM URZĄDZENIA PO RAZ PIERWSZY</b>	<b>PRZYGOTOWA- NIE URZĄDZENIA DO PIERWSZEGO UŻYCIA</b>
<b>10 INDUKCYJNA POWIERZCHNIA GRZEWCZA</b>	<b>OBSŁUGA PŁYTY GRZEWCZEJ</b>
10 Szklano-ceramiczna powierzchnia grzewcza	
11 Wskazówki dotyczące oszczędzania energii	
11 Rozpoznawanie naczyń	
12 Zasada działania indukcyjnej płyty grzewczej	
13 Naczynia indukcyjne	
.....	
<b>14 OBSŁUGA PŁYTY GRZEWCZEJ</b>	
14 Panel sterowania	
15 Włączanie płyty	
15 Włączanie stref grzejnych	
16 Strefa grzejna z doładowaniem mocy – power boost	
17 Blokada przed dziećmi	
18 Funkcje programatora czasowego	
19 Wyłączanie strefy grzejnej	
19 Wskaźnik ciepła resztkowego	
19 Maksymalny czas gotowania	
20 Wyłączanie całej płyty grzejnej	
20 Automatyczne wyłączenie	
20 Ustawianie maksymalnej całkowitej mocy urządzenia	
<b>21 KONSERWACJA I CZYSZCZENIE</b>	<b>KONSERWACJA I CZYSZCZENIE</b>
<b>23 TABELA WYKRYWANIA I USUWANIA USTEREK</b>	<b>WYKRYWANIE I USUWANIE USTEREK</b>
<b>25 MONTAŻ PŁYTY DO ZABUDOWY</b> .....	<b>MONTAŻ I PODŁĄCZENIE</b>
<b>33 PODŁĄCZANIE PŁYTY GRZEWCZEJ DO PRĄDU</b>	
<b>36 UTYLIZACJA</b>	<b>RÓŻNE POSTANO WIENIA</b>

# WAŻNE WSKAZÓWKI DOTYCZĄCE BEZPIECZEŃSTWA



**DOKŁADNIE ZAPOZNAĆ SIĘ Z INSTRUKCJĄ I ZACHOWAĆ JĄ DO PÓŹNIEJSZEGO WYKORZYSTANIA.**

Z urządzenia tego mogą korzystać dzieci w wieku powyżej 8 lat oraz osoby z niepełnosprawnością fizyczną, czuciową lub umysłową lub nie posiadające doświadczenia i wiedzy, o ile będą one to robić pod nadzorem lub przekazane zostaną im wskazówki dotyczące bezpiecznego używania urządzenia i uświadomią sobie one związane z tym niebezpieczeństwa. Dzieciom nie wolno bawić się urządzeniem. Nie wolno im także wykonywać bez nadzoru żadnych czynności związanych z czyszczeniem lub konserwacją zastrzeżoną dla użytkownika.

**OSTRZEŻENIE:** W czasie pracy urządzenie i jego odkryte części bardzo się nagrzewają. Należy uważać, by nie dotknąć nagrzewających się elementów. Dzieci w wieku poniżej 8 lat nie powinny zbliżać się do urządzenia, chyba że pod nadzorem.

**OSTRZEŻENIE:** W czasie korzystania z urządzenia jego odkryte części bardzo się nagrzewają. Aby uniknąć poparzenia, nie dopuszczać do urządzenia dzieci.

**OSTRZEŻENIE:** Aby uniknąć ryzyka porażenia prądem elektrycznym, przed przystąpieniem do wymiany lampy upewnić się, że urządzenie zostało wyłączone.

Nie używać do czyszczenia urządzenia odkurzaczy parowych lub wysokociśnieniowych, ponieważ mogłoby to doprowadzić do porażenia prądem elektrycznym.

Urządzenie nie jest przeznaczone do tego, by było sterowane przy pomocy zewnętrznych programatorów czasowych lub specjalnych układów sterowania.

Urządzenia rozłączające muszą zostać włączone do stałej instalacji elektrycznej zgodnie z obowiązującymi przepisami dotyczącymi instalacji elektrycznych.

W razie uszkodzenia kabla zasilającego musi on zostać wymieniony, dla uniknięcia zagrożenia, przez producenta, serwisanta lub osoby o podobnych kwalifikacjach (dotyczy wyłącznie urządzeń podłączonych kablem zasilającym).

**OSTRZEŻENIE:** W przypadku pęknięć na powierzchni urządzenia, wyłączyć je, aby uniknąć możliwości porażenia prądem elektrycznym.

Przed otwarciem należy wytrzeć z pokrywki rozlane płyny. Przed zamknięciem pokrywki należy poczekać aż powierzchnia grzejna ostygnie.

Nie wpatrywać się w elementy płyty grzejnej, ponieważ wbudowane są w nie lampy halogenowe

**OSTRZEŻENIE:** Gotowanie na płycie grzejnej bez dozoru z tłuszczem lub olejem może być niebezpieczne i wywołać pożar. NIGDY nie próbować gasić pożaru wodą. Należy bowiem wyłączyć urządzenie, a następnie nakryć płomień, np. pokrywką lub kocem przeciwpożarowym.

**OSTRZEŻENIE:** Niebezpieczeństwo pożaru: na powierzchniach grzejnych nie przechowywać żadnych przedmiotów

Niebezpieczeństwo pożaru: Na powierzchniach grzejnych nie przechowywać żadnych przedmiotów.

**OSTROŻNIE:** Proces gotowania musi odbywać się pod nadzorem. Krótkotrwały proces gotowania wymaga ciągłego nadzoru.

**OSTRZEŻENIE:** Gotowanie na płycie grzejnej bez dozoru z tłuszczem lub olejem może być niebezpieczne i wywołać pożar.

**OSTRZEŻENIE:** Używać wyłącznie osłon zaprojektowanych przez producenta urządzenia, wskazanych przez niego jako odpowiednich w instrukcji lub zintegrowanych z urządzeniem. Używanie nieodpowiednich osłon może być przyczyną wypadków.

Na powierzchni płyty grzejnej nie można kłaść przedmiotów metalowych takich jak noże, widelce, łyżki i pokrywki, ponieważ mogą się bardzo nagrzewać.

Po zakończeniu korzystania z płyty grzejnej wyłączyć ją przy pomocy elementów sterująco-regulacyjnych i nie polegać na czujniku garnków.

**Urządzenie jest przeznaczone do użytku domowego.** Nie wykorzystywać go do innych celów takich jak ogrzewanie pomieszczenia, suszenie zwierząt domowych lub innych zwierząt, papieru, tkanin, ziół, itp., ponieważ mogłoby to doprowadzić do zranienia lub wybuchu pożaru.

**Podłączenie urządzenia do sieci elektrycznej** może wykonać wyłącznie upoważniony do tego serwisant lub specjalista. Manipulowanie przy urządzeniu lub wykonywanie nieprofesjonalnych napraw może doprowadzić do wystąpienia ryzyka obrażeń cielesnych lub uszkodzenia produktu.

**Ewentualne niezgodności w odcieniach kolorów pomiędzy** różnymi urządzeniami lub elementami w obrębie tej samej stylizacji mogą się zdarzać z powodu różnych czynników takich jak różne kąty patrzenia na urządzenie, różnokolorowe tła, materiały czy oświetlenie pomieszczenia.

Jeśli do gniazdka prądu przemiennego w sąsiedztwie urządzenia podłączone jest jeszcze inne urządzenie elektryczne, upewnić się, że kabel zasilający nie wchodzi w kontakt z rozgrzаныmi strefami gotowania.

W przypadku uszkodzenia kabla zasilającego powinien zostać on wymieniony przez producenta lub autoryzowany serwis, aby uniknąć niebezpieczeństwa.

Wykorzystywanie szklano-ceramicznej płyty jako powierzchni do przechowywania może spowodować jej porysowanie lub inne uszkodzenie. Nigdy nie podgrzewać na płycie grzewczej żywności w aluminiowej folii lub plastikowych pojemnikach. Taka folia lub pojemniki mogłyby się stopić wywołując pożar lub doprowadzając do uszkodzenia płyty grzewczej.

Nie umieszczać pod urządzeniem przedmiotów wrażliwych na temperaturę takich jak środki czyszczące lub detergenty, puszki z aerozolami, itp.

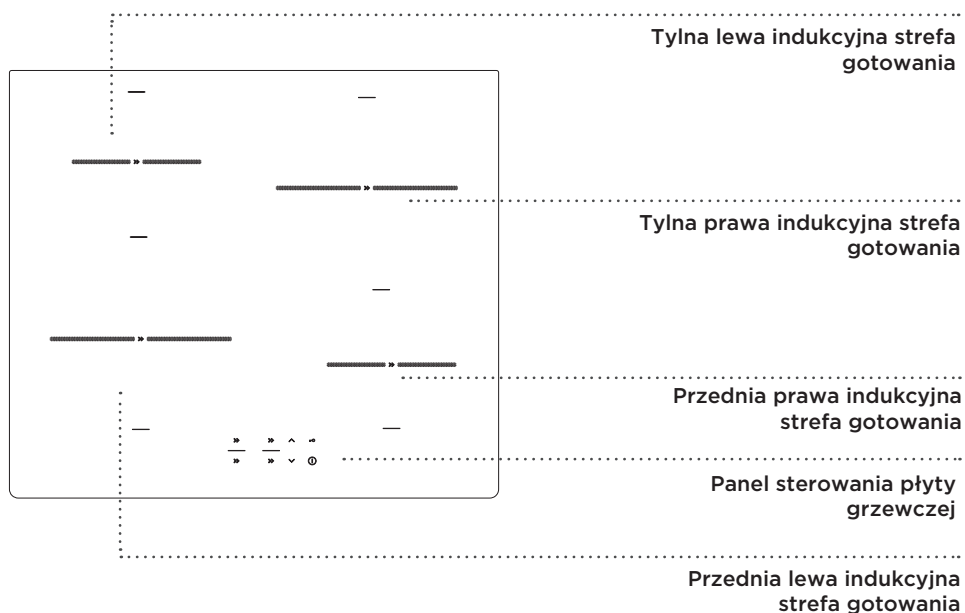


**Przed podłączeniem urządzenia skrupulatnie zapoznać się z instrukcją obsługi. Gwarancją nie są objęte naprawy lub roszczenia gwarancyjne wynikające z nieprawidłowego podłączenia lub eksploatacji urządzenia.**

# SZKLANO-CERAMICZNA INDUKCYJNA PŁYTA GRZEWCZA DO ZABUDOWY

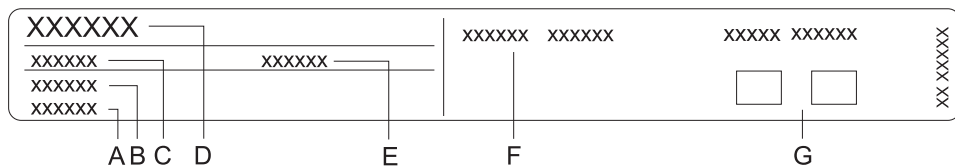
(OPIS URZĄDZENIA I FUNKCJI - W ZALEŻNOŚCI OD MODELU)

Ponieważ urządzenia, których dotyczy niniejsza instrukcja, mogą posiadać różne wyposażenie, niektórych z funkcji lub opcji wyposażenia opisanych w niniejszej instrukcji może w danym urządzeniu brakować.



# SPECYFIKACJA TECHNICZNA

(W ZALEŻNOŚCI OD MODELU)



- A Numer seryjny
- B Kod/identyfikator
- C Typ
- D Marka
- E Model
- F Dane techniczne
- G Symbole zgodności

Tabliczka znamionowa z podstawowymi informacjami na temat urządzenia znajduje się pod spodem płyty grzewczej.

Informacje na temat typu i modelu urządzenia można znaleźć na karcie gwarancyjnej.



# PRZED UŻYCIEM URZĄDZENIA PO RAZ PIERWSZY

---

Jeśli płyta posiada **szkano-ceramiczną powierzchnię**, czyścić ją wilgotną szmatką z dodatkiem niewielkiej ilości płynu do zmywania naczyń. Nie używać agresywnych środków czyszczących takich jak ścierne preparaty czyszczące mogące pozostawiać zadrapania, ścierne gąbki do mycia naczyń lub odplamiacze.

Przy pierwszym uruchomieniu może pojawić się charakterystyczny "zapach nowego urządzenia", który w miarę upływu czasu zniknie.

# INDUKCYJNA POWIERZCHNIA GRZEWCZA

---

## SZKLANO-CERAMICZNA POWIERZCHNIA GRZEWCZA

- Płyta jest odporna na zmiany temperatury.
- Płyta jest także wytrzymała na uderzenia.
- Wykorzystywanie szklano-ceramicznej płyty jako powierzchni do przechowywania może doprowadzić do jej zadrapania lub innego uszkodzenia.
- Nie korzystać ze szklano-ceramicznej płyty, jeśli jest popękana lub połamana. Płyta może pęknąć, gdy spadnie na nią ostry przedmiot. Skutki takiego zdarzenia mogą objawić się od razu lub po upływie pewnego czasu. Jeśli na płycie pojawi się widoczne pęknięcie, natychmiast odłączyć urządzenie od prądu.
- Upewnić się, że strefa gotowania i dno naczynia są czyste i suche. Pozwoli to na lepszą wymianę ciepła i zapobiegnie uszkodzeniu powierzchni grzewczej. Nie stawiać w strefie gotowania pustych naczyń.
- Strefa gotowania może ulec uszkodzeniu, jeśli postawi się w niej pusty garnek. Przed postawieniem garnka w strefie gotowania wytrzeć dno garnka do sucha, aby umożliwić wymianę ciepła.

### POZIOMY MOCY GRZEWCZEJ

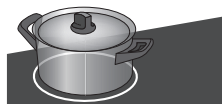
Można ustawić 10 różnych poziomów mocy grzania strefy gotowania. W tabeli podanych zostało kilka przykładów zastosowania poszczególnych poziomów.

Poziom	Przeznaczenie
0	Grzanie wyłączone, korzystanie z pozostałego ciepła
1 - 2	Utrzymywanie temperatury żywności, powolne gotowanie niewielkich ilości (najniższe ustawienie)
3	Powolne gotowanie (dalsze gotowanie po początkowym zwiększeniu mocy)
4 - 5	Powolne gotowanie (dalsze gotowanie) większych ilości, smażenie w rondlu większych kawałków
6	Obsmażanie i przyrumienianie
7 - 8	Obsmażanie
9	Gotowanie większych ilości, obsmażanie
P	Ustawienie zwiększenia mocy przed rozpoczęciem procedury gotowania; odpowiednie także w przypadku bardzo dużych ilości żywności

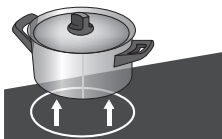
# WSKAZÓWKI DOTYCZĄCE OSZCZĘDZANIA ENERGII

- Przy zakupie naczyń zwracać uwagę na to, że podana na naczyniu średnica zazwyczaj odnosi się do górnej krawędzi lub pokrywki, która jest przeważnie większa od średnicy dna naczynia.
- Jeśli danie wymaga długiego czasu przyrządzania, użyć szybkowaru. Pamiętać o tym, by w szybkowarze zawsze znajdowała się wystarczająca ilość płynu. Jeśli na płycie grzewczej postawiony zostanie pusty szybkowar, może się przegrzać, co z kolei może doprowadzić do uszkodzenia zarówno naczynia jak i strefy gotowania.
- W miarę możliwości przykryć garnek lub rondel odpowiedniej wielkości pokrywką. Używać naczyń odpowiednich do ilości przyrządzanej żywności. Gotowanie w dużym, częściowo wypełnionym garnku będzie pochłaniało znacznie więcej energii.

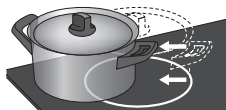
## ROZPOZNAWANIE NACZYŃ



- Nawet jeśli w strefie gotowania nie ma żadnego garnka lub rondla lub użyte naczynie ma mniejszą średnicę niż strefa gotowania, nie będzie żadnych strat energii.

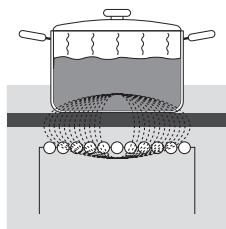


- Jeśli naczynie jest znacznie mniejsze od strefy gotowania, istnieje prawdopodobieństwo, że nie zostanie ono rozpoznane przez strefę gotowania. Po włączeniu strefy gotowania na wskaźniku mocy grzania pojawi się symbol „U”. Jeśli naczynie zostanie umieszczone w indukcyjnej strefie gotowania w ciągu kolejnych 10 minut, płyta rozpozna je i włączy się z wybraną mocą grzania. zasilanie zostanie odcięte bezpośrednio po zdjęciu naczynia ze strefy gotowania.



- Jeśli w strefie gotowania umieszczony zostanie mniejszy rondel lub garnek i zostanie on rozpoznany, płyta użyje tylko niezbędnej mocy podanej przy rozmiarze naczynia.

# ZASADA DZIAŁANIA INDUKCYJNEJ PŁYTY GRZEWCZEJ



- Płyta grzewcza jest wyposażona w indukcyjne strefy gotowania charakteryzujące się wysoką sprawnością. Ciepło jest wytwarzane bezpośrednio w dnie naczynia, gdzie jest ono potrzebne najbardziej. Unika się w ten sposób strat poprzez szklano-ceramiczną powierzchnię. Zużycie energii jest znacznie niższe niż w przypadku konwencjonalnych stref gotowania wyposażonych w grzałki.
- Szklano-ceramiczna strefa gotowania nie jest podgrzewana bezpośrednio, lecz jedynie pośrednio ciepłem odbitym przez naczynie. Po wyłączeniu się strefy gotowania ciepło to jest oznaczone jako „pozostałe ciepło”.
- W indukcyjnych strefach gotowania podgrzewanie jest możliwe dzięki cewce indukcyjnej zamontowanej pod szklano-ceramiczną powierzchnią. Cewka wytwarza pole magnetyczne generujące w dnie ferromagnetycznego naczynia wirujące prądy podgrzewające naczynie.

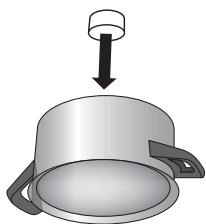


**Jeśli na rozgrzaną szklano-ceramiczną płytę wysypie się cukier lub żywność o dużej zawartości cukru, natychmiast wytrzeć płytę lub usunąć cukier przy użyciu skrobaka, nawet jeśli strefa gotowania jest wciąż jeszcze gorąca. Zapobiegnie się w ten sposób uszkodzeniu szklano-ceramicznej powierzchni.**

**Do czyszczenia rozgrzanej szklano-ceramicznej płyty nie stosować detergentów lub innych środków czyszczących, ponieważ mogłyby to uszkodzić jej powierzchnię.**

# NACZYNIA INDUKCYJNE

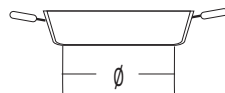
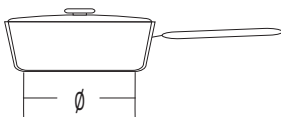
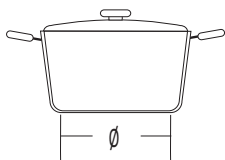
## NACZYNIA ODPOWIEDNIE DLA PŁYTY GRZEWCZEJ



- Indukcja będzie działała prawidłowo, jeśli stosowane będą odpowiednie naczynia.
  - Pamiętać o ustawieniu garnka lub rondla w środku strefy gotowania.
  - Odpowiednie naczynia: naczynia wykonane ze stali, stalowe naczynia emaliowane lub żeliwne.
  - Nieodpowiednie naczynia: naczynia ze stopów stali z miedzianym lub aluminiumowym dnem oraz naczynia szklane.
  - Test magnesowy: Użyć niewielkiego magnesu do sprawdzenia, czy dno garnka lub rondla jest ferromagnetyczne. Jeśli magnes przyczepia się do dna naczynia, naczynie nadaje się do kuchenki indukcyjnej.
- 
- Korzystając z szybkowaru obserwować go aż do osiągnięcia odpowiedniego ciśnienia. Najpierw ustawić maksymalną moc strefy gotowania. Następnie postępując zgodnie z instrukcją producenta szybkowaru zmniejszyć ewentualnie moc grzania.
  - Upewnić się, że w szybkowarze lub w innym garnku lub rondlu jest wystarczająca ilość płynu. Użycie pustego garnka w strefie gotowania może wskutek przegrzania doprowadzić do uszkodzenia zarówno garnka jak i strefy gotowania.
  - Denko niektórych naczyń nie jest całkowicie ferromagnetyczne. W takim przypadku nagrzewać się będzie tylko część magnetyczna, podczas gdy reszta denka pozostanie chłodna.
  - W przypadku używania specjalnych naczyń przestrzegać instrukcji producenta.
  - Dla uzyskania najlepszych rezultatów powierzchnia ferromagnetyczna denka naczynia musi odpowiadać wielkości strefy grzejnej. Jeśli powierzchnia grzejna nie rozpozna naczynia, spróbować postawić je w innej strefie grzejnej o mniejszej średnicy.

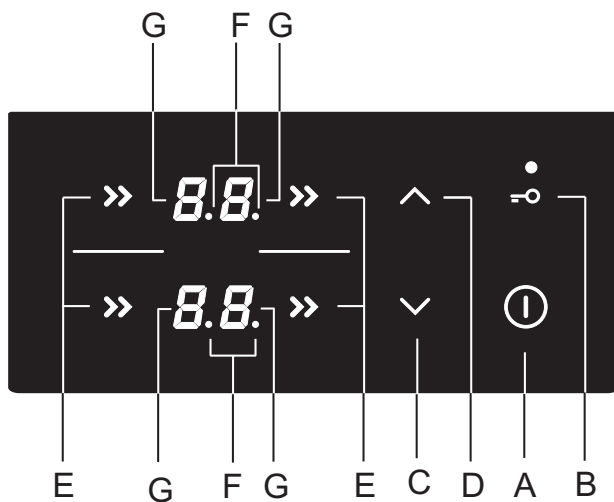
Strefa gotowania	Minimalna średnica dna naczynia
Levo zadaj, desno sprzedaj	Ø 90 mm
Levo sprzedaj, desno zadaj	Ø 130 mm

Denko naczynia musi być płaskie.



# OBSŁUGA PŁYTY GRZEWCZEJ

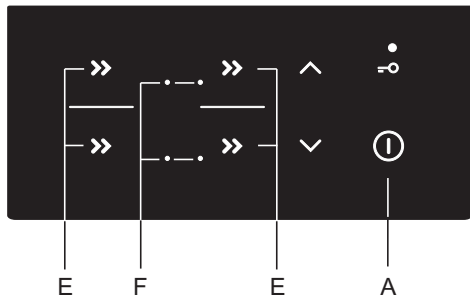
## PANEL STEROWANIA




### Ustawienia przycisków czujników:


- A Przycisk wyłącznika płyty
- B Przycisk blokady przed dziećmi
- C Przycisk zmniejszania wartości mocy i czasu (-)
- D Przycisk zwiększania wartości mocy i czasu (+)
- E Przycisk włącznika strefy grzejnej
- F Punkt dziesiętny sygnalizujący włączenie funkcji programatora czasowego
- G Wskaźniki poziomu mocy

## WŁĄCZANIE PŁYTY

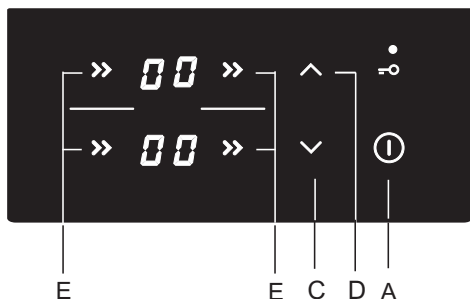


Aby włączyć płytę, nacisnąć przycisk wyłącznika (A) i przytrzymać go przez 1 sekundę. Wygenerowany zostanie sygnał akustyczny i na wyświetlaczach zapali się punkt dziesiątny.


 Jeśli w ciągu 10 sekund nie zostanie włączona żadna strefa grzejna, płyta grzejna wyłączy się. Słychać będzie krótki sygnał dźwiękowy.

 Przy pierwszym podłączeniu do prądu lub ponownym włączaniu po awarii zasilania elektrycznego urządzenie jest zablokowane.

## WŁĄCZANIE STREF GRZEJNYCH



Po włączeniu płyty włączyć (w ciągu kolejnych 10 sekund) żądaną strefę grzejną (E). Przy pomocy przycisku C i D wybrać żądane ustawienie dla włączonej strefy grzejnej. Jeśli najpierw dotknie się przycisku C, poziom mocy zostanie ustawiony na "9". Jeśli najpierw dotknie się przycisku D, poziom mocy zostanie ustawiony na "1".

Jeśli w wybranej strefie grzejnej nie ma naczynia, na wyświetlaczu naprzemian pokazywany jest ustawiony poziom mocy i symbol .

### Zmiana ustawień strefy grzejnej

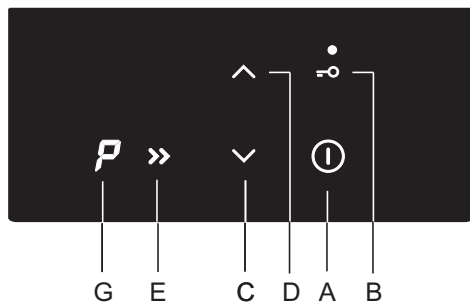
Poziom mocy można w dowolnym momencie zmienić wybierając żądaną strefę grzejną i regulując ustawienie przy pomocy odpowiedniego przycisku C lub D.

Aby przyspieszyć zwiększanie lub zmniejszanie poziomu mocy, nacisnąć i przytrzymać przycisk C lub D.

# STREFA GRZEJNA Z DOŁĄDOWANIEM MOCY – POWER BOOST

Wybrać dowolną strefę grzejną.

Dotknąć przycisku (C). Wygenerowany zostanie krótki sygnał akustyczny i na wyświetlaczu pojawi się "9". Dotknąć przycisku (D) i na wyświetlaczu pojawi się "P". Przez 10 minut strefa grzejna będzie pracować z maksymalną mocą. Następnie wygenerowany zostanie sygnał akustyczny i poziom mocy zmieni się na 9.



## Wyłączenie funkcji doładowania mocy

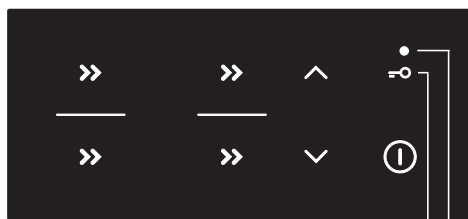
- Wartość mocy można zmniejszyć dożądanego poziomu naciskając przycisk (C).

💡 Strefa grzejna z włączoną funkcją doładowania mocy jest bardzo silna.



# BLOKADA PRZED DZIEĆMI

Aby zabezpieczyć urządzenie przed jego łatwym włączeniem i zapobiec ewentualnym zmianom w czasie jego działania, na płycie można włączyć blokadę przed dziećmi.




BB1

## Blokowanie elementów sterujących płytą grzejną

Dotknąć przycisku blokady przed dziećmi (B) i przytrzymać go przez 1 sekundę. Zaświeci się wskaźnik sygnalizacyjny (B1). Płyta grzejna jest teraz zablokowana.

## Odblokowywanie elementów sterujących płytą grzejną

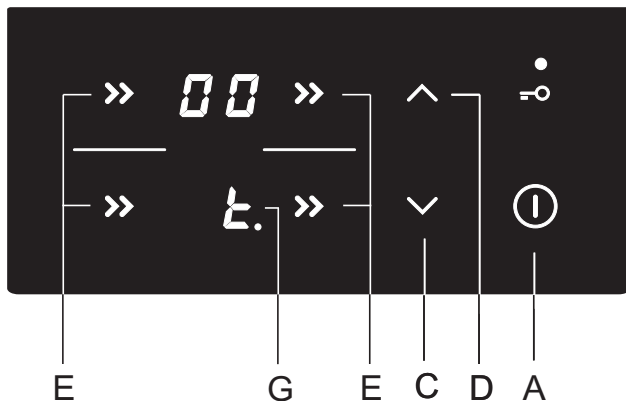
Aby odblokować płytę grzejną, postępować w ten sam sposób co przy jej blokowaniu. Płytę należy wyłączyć. Dotknąć przycisku (B) i przytrzymać go przez 1 sekundę.

 Funkcję blokady można włączyć zarówno, gdy strefy grzejne są włączone, jak i gdy są wyłączone. Jeśli strefa grzejna jest włączona, funkcja blokady przycisków blokuje wszystkie przyciski z wyjątkiem przycisku włącznika płyty grzejnej (A) i przycisku blokady. Jeśli strefa grzejna jest wyłączona, funkcja blokady przycisków blokuje wszystkie przyciski z wyjątkiem przycisku blokady. Blokada płyty grzejnej jest zawsze włączona, gdy urządzenie jest podłączone do prądu lub po awarii zasilania elektrycznego.

# FUNKCJE PROGRAMATORA CZASOWEGO

Funkcja ta umożliwia ustawienie dla wybranej strefy grzejnej, dla której ustawiony został już poziom mocy, czasu gotowania. Po upływie tego czasu strefa grzejna wyłącza się automatycznie.

Ustawić można czas gotowania z zakresu od 1 do 99 minut. Programator czasowy można ustawić dla wszystkich stref grzejnych na każdym poziomie mocy.



## URUCHOMIENIE PROGRAMATORA CZASOWEGO

Najpierw wybrać strefę grzejną (E), a następnie przy pomocy przycisku (C) i (D) ustawić poziom mocy. Programator czasowy nie uruchomi się, jeśli poziom mocy ustawiony będzie na "0". Ponownie dotknąć przycisku wyboru strefy grzejnej (E). Wygenerowany zostanie sygnał akustyczny i na wyświetlaczu strefy grzejnej (G) pojawi się "t." z punktem dziesiątym. Pozostały czas jest pokazywany na wyświetlaczu przeciwległej strefy grzejnej.

- Dotykając przycisku (C) i (D) ustawić czas z zakresu od 1 do 99 minut.
- Po ustawieniu żądanej wartości rozpoczyna się odliczanie. Jednoczesne naciśnięcie przycisku (C) i (D) powoduje zresetowanie czasu do »0« lub wyłączenie programatora czasowego. Dotknięcie i przytrzymanie przycisku (C) i (D) powoduje przyśpieszenie zmiany ustawienia.
- Po upływie kilku sekund programator czasowy wyłącza się i obok wyświetlacza mocy pojawia się punkt dziesiąty.
- Po upływie ustawionego czasu włącza się sygnał akustyczny i strefa grzejna zostaje wyłączona. Alarm można ewentualnie wyłączyć dotykając dowolnego przycisku. Wówczas wyłączy się on automatycznie po upływie 2 minut.

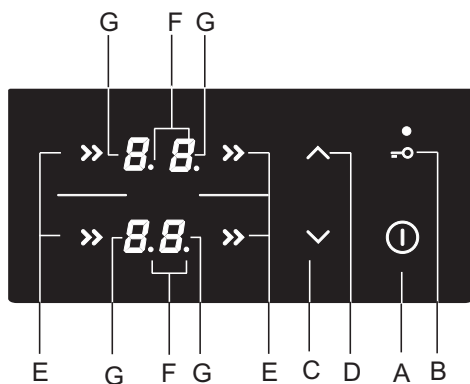
## Zmiana czasu gotowania

- Pozostały czas gotowania można zmienić w dowolnym momencie gotowania.
- Dwukrotnie nacisnąć przycisk żądanej strefy grzejnej.
- Dotknąć przycisku (C) lub (D) w celu ponownego ustawienia żądanego czasu gotowania.

## Wyświetlanie pozostałego czasu gotowania

Jeśli włączonych zostanie kilka ustawień programatora czasowego, pozostały czas gotowania można wyświetlić dotykając przycisku (E).

## WYŁĄCZANIE STREFY GRZEJNEJ



Aby wyłączyć strefę grzejną (E), przy pomocy odpowiedniego przycisku (C) ustawić poziom mocy na "0". Aby szybko wyłączyć strefę grzejną, równocześnie dotknąć odpowiedniego przycisku (C) i (D). Wygenerowany zostanie krótki sygnał dźwiękowy i na wyświetlaczu pojawi się "0". Jeśli dla wszystkich stref grzejnych moc ustawiona zostanie na "0", po upływie kilku sekund strefa grzejna wyłączy się automatycznie.

## WSKAŹNIK CIEPŁA RESZTKOWEGO

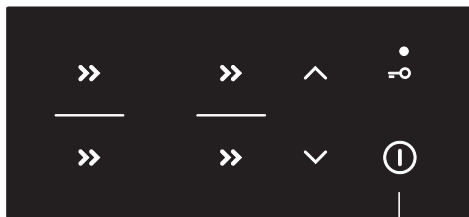
Ceramiczna płyta grzejna jest wyposażona także w wyświetlacz ciepła resztkowego "H". Ceramiczna strefa grzejna nie jest podgrzewana bezpośrednio, lecz tylko pośrednio przez ciepło odbijane od naczyń. Jeśli po wyłączeniu płyty świeci się symbol "H", w strefie grzejnej pozostaje ciepło resztkowe, które można wykorzystać do podgrzania lub rozmrożenia pożywienia. Gdy symbol "H" zniknie, strefa grzejna może być nadal gorąca. Należy uważać, by się nie poparzyć!

## MAKSYMALNY CZAS GOTOWANIA

Dla bezpieczeństwa czas gotowania poszczególnych stref grzejnych jest ograniczony do czasu maksymalnego. Czas działania zależy od wybranego poziomu mocy. Jeśli ustawienie nie zostanie zmienione w ustawionym czasie, strefa grzejna wyłączy się automatycznie.

Poziom mocy	1	2	3	4	5	6	7	8	9
Maksymalny czas pracy (godziny)	10	10	10	10	10	10	10	10	3

## WYŁĄCZANIE CAŁEJ PŁYTY GRZEJNEJ



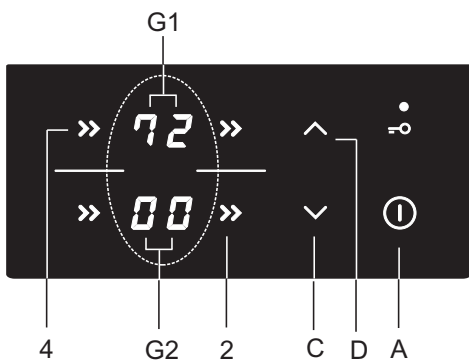
A

Aby wyłączyć płytę, dotknąć przycisku wyłącznika (A) i przytrzymać go przez 1 sekundę. Wygenerowany zostanie sygnał akustyczny i wyłączone zostaną wszystkie strefy grzejne.

## AUTOMATYCZNE WYŁĄCZENIE

Jeśli przyciski będą włączone w czasie gotowania zbyt długo (np. wskutek rozlania się cieczy lub przesłonięcia przycisków czujników jakimś przedmiotem), płyta grzejna wyłączy się po upływie 10 sekund. Na wszystkich wyświetlaczach pojawi się "-" i wygenerowany zostanie sygnał akustyczny. Sygnał akustyczny zamilknie, gdy przedmiot zostanie zdjęty lub ciecz zostanie starta.

## USTAWIANIE MAKSYMALNEJ CAŁKOWITEJ MOCY URZĄDZENIA



Maksymalna moc płyty grzejnej jest ograniczona do 7200 W. Ustawienie to można zmniejszyć do 2800 W, 3500 W lub 6000 W.

Ustawienia można dokonać w ciągu 30 sekund od podłączenia płyty grzejnej do prądu. Najpierw odblokować urządzenie. Nacisnąć jednocześnie przyciski wyboru strefy grzejnej 2 i 4. Wygenerowany zostanie sygnał akustyczny i na wszystkich wyświetlaczach strefy grzejnej G1 i G2 wyświetlony zostanie faktyczny poziom mocy maksymalnej. Przy pomocy przycisku (C) i (D) ustawić nowy poziom mocy maksymalnej.

Zachować nowe ustawienie ponownie naciskając równocześnie przycisk 2 i 4.

W przypadku ustawienia niższej wartości całkowitej mocy maksymalnej nie można ustawić wysokiego poziomu mocy dla wszystkich stref grzejnych równocześnie. Sygnał akustyczny i "r" na wyświetlaczu wybranej strefy grzejnej poinformują o tym, że poziom całkowitej mocy został ograniczony.

# KONSERWACJA I CZYSZCZENIE



**Pamiętać o odłączeniu urządzenia od zasilania i poczekaniu aż ostygnie.**


**Dzieci nie powinny czyścić urządzenia lub wykonywać czynności konserwacyjnych bez nadzoru.**

Po każdym użyciu odczekać aż powierzchnia szkło-ceramiczna ostygnie i przemyć ją. W przeciwnym razie wszystkie pozostałe zanieczyszczenia wtopią się w gorącą powierzchnię przy następnym użyciu płyty.

Do regularnej konserwacji szkło-ceramicznej płyty stosować specjalnych produktów do pielęgnacji tworzących na powierzchni warstwę ochronną zapobiegającą przywieraniu do niej brudu.



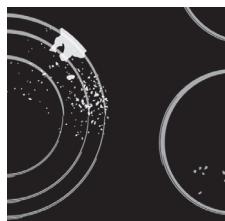
**Przed każdym użyciem** szkło-ceramicznej powierzchni wytrzeć z płyty i dna garnka kurz lub inne zanieczyszczenia, które mogłyby porysować powierzchnię.

 Druciaki, szorstkie gąbki do czyszczenia i proszki ścierne mogą zarysować powierzchnię. Powierzchnię mogą także uszkodzić agresywne środki czyszczące w sprayu i nieodpowiednie środki czyszczące w płynie.



Stosowanie agresywnych lub ściernych środków czyszczących lub naczyń z szorstkim lub uszkodzonym dnem może doprowadzić do starcia napisów.

Do usuwania **drobnych** zanieczyszczeń stosować wilgotnej miękkiej szmatki. Następnie wytrzeć powierzchnię do sucha.



**Plamy wodne** usuwać delikatnym roztworem octu. Nie używać jednak tego roztworu do wycierania ramy (dotyczy tylko niektórych modeli), ponieważ mogłaby ona stracić swój połysk. Nie używać agresywnych środków czyszczących w sprayu lub preparatów do usuwania kamienia.

Do usuwania **trudno schodzących zanieczyszczeń** używać specjalnych środków do czyszczenia szkła ceramicznego. Postępować zgodnie z instrukcją producenta. **Po zakończeniu czyszczenia pamiętać o dokładnym usunięciu pozostałości po środku czyszczącym, ponieważ mogą one uszkodzić szkło-ceramiczną powierzchnię, gdy strefy gotowania rozgrzeją się.**



Trudno schodzące i wtopione pozostałości usuwać przy użyciu skrobaka. Zachować ostrożność w czasie jego używania, aby uniknąć skaleczenia.



Użyć skrobaka jedynie wówczas, gdy brudu nie można usunąć wilgotną szmatką lub specjalnymi środkami do czyszczenia powierzchni szklano-ceramicznych.



Trzymać skrobak pod **odpowiednim kątem** (od 45° do 60°).

**Delikatnie przycisnąć** skrobak do szkła i przesunąć go nad napisami w celu usunięcia zanieczyszczeń. Uważać, by plastikowy uchwyt skrobaka (w niektórych modelach) nie wszedł w kontakt z rozgrzaną strefą gotowania.



**Nie przyciskać skrobaka prostopadle do szkła i nie zarysować powierzchni płyty jego końcówką lub ostrzem.**

Natychmiast usuwać skrobakiem z płyty szklano-ceramicznej **cukier lub żywność o dużej zawartości cukru**, nawet gdy płyta jest jeszcze rozgrzana, ponieważ cukier może na stałe uszkodzić powierzchnię szklano-ceramiczną.



**Zmian połysku elementów graficznych lub odbarwień nie należy traktować jako uszkodzenia urządzenia**, lecz raczej jako wynik normalnej eksploatacji płyty grzewczej. Takie odbarwienie jest najczęściej wynikiem wtopienia się pozostałości żywności w powierzchnię lub mogą je powodować niektóre materiały, z których wykonane są naczynia (jak np. aluminium czy miedź). Takie odbarwienia są bardzo trudne do całkowitego usunięcia.

**Uwaga:** Odbarwienia i podobne skazy wpływają jedynie na wygląd płyty, natomiast nie mają bezpośredniego wpływu na jej działanie. Gwarancja nie obejmuje usuwania takich skaz.

# TABELA WYKRYWANIA I USUWANIA USTEREK

## HAŁAS I JEGO PRZYCZYNY W CZASIE GOTOWANIA INDUKCYJNEGO

Hałas i dźwięki	Przyczyna	Rozwiązanie
<b>Hałas wywołany indukcją</b>	Technologia indukcyjna wykorzystuje właściwości niektórych metali w polu elektromagnetycznym. Wywołuje ona tak zwane wirujące prądy, które wymuszają oscylacje cząsteczek. Oscylacje (drżania) te są przekształcane w energię cieplną. W zależności od rodzaju metalu mogą temu towarzyszyć niegłośnie odgłosy.	Jest to normalne i nie wynika z usterki.
<b>Brzęczenie przypominające odgłos transformatora</b>	Zdarza się przy gotowaniu przy dużym poziomie mocy. Spowodowane jest to ilością energii przenoszonej z płyty grzewczej na garnek lub rondel.	Hałas ten zniknie lub zmniejszy się, gdy zmniejszy się poziom mocy.
<b>Wibracje i trzeszczenie naczyń</b>	Hałas ten pojawia się w naczyniach (garnkach lub rondlach) wykonanych z różnych materiałów.	Wynika to z wibracji powstających wzdłuż sąsiadujących z sobą powierzchni warstw różnych materiałów. Hałas ten zależy od rodzaju naczyń. Może się on zmieniać w zależności od ilości i rodzaju gotowanej żywności.
<b>Hałas wentylatora</b>	Prawidłowe działanie elektronicznych elementów indukcyjnych wymaga kontroli temperatury. Dlatego też płyta grzewcza jest wyposażona w wentylator, który pracuje z różną prędkością w zależności od stwierdzonej temperatury.	Jeśli temperatura będzie pozostawać wysoka, wentylator może pracować nawet po wyłączeniu płyty grzewczej.

## FUNKCJE ZABEZPIECZAJĄCE I BŁĘDNE WSKAZANIA WYŚWIETLACZY

Płyta grzewcza jest wyposażona w czujniki nadmiernej temperatury. Czujniki te mogą automatycznie wyłączyć na pewien czas dowolną strefę gotowania lub całą płytę grzewczą.

### Błąd, możliwa przyczyna, rozwiązanie

- Ciągły sygnał dźwiękowy i migający symbol »-«.«
  - Powierzchnia czujnika zalana wodą lub przysłonięta jakimś przedmiotem. Wytrzeć powierzchnię czujnika.
- Wskazanie »C« na wyświetlaczu
  - Strefa grzejna przegrzała się. Odczekać aż strefa grzejna ostygnie.
- Wskazanie »r« na wyświetlaczu
  - Oznacza, że żądany poziomu mocy nie można ustawić, ponieważ włączone zostało ograniczenie maksymalnej całkowitej mocy strefy grzejnej.
- Wskazanie »F« na wyświetlaczu
  - Oznacza, że w czasie pracy pojawił się błąd.



**Jeśli pojawi się błąd lub błędne wskazanie nie znika, odłączyć płytę grzewczą od zasilania na kilka minut (wyjąć bezpiecznik lub wyłączyć główny wyłącznik). Następnie ponownie podłączyć płytę do zasilania i włączyć ją przy pomocy głównego wyłącznika.**

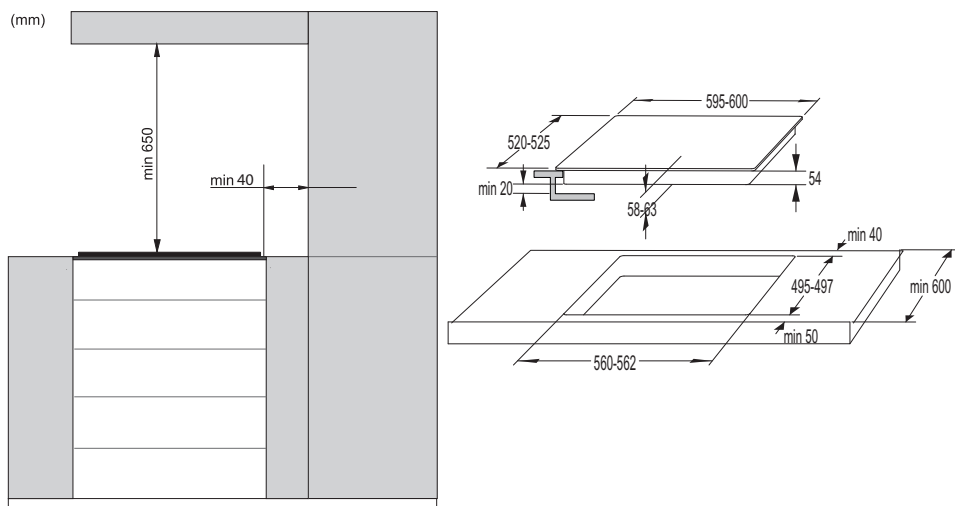
Jeśli pomimo skorzystania z powyższych porad problemy się utrzymują, skontaktować się z autoryzowanym serwisantem. Gwarancja nie obejmuje napraw ani roszczeń gwarancyjnych spowodowanych nieprawidłowym podłączeniem lub eksploatacją urządzenia. W takim przypadku koszty naprawy ponosi użytkownik.



**Przed przystąpieniem do naprawy odłączyć urządzenie od zasilania elektrycznego (poprzez wyjęcie bezpiecznika lub wtyczki z gniazdka w ścianie).**



# MONTAŻ PŁYTY DO ZABUDOWY



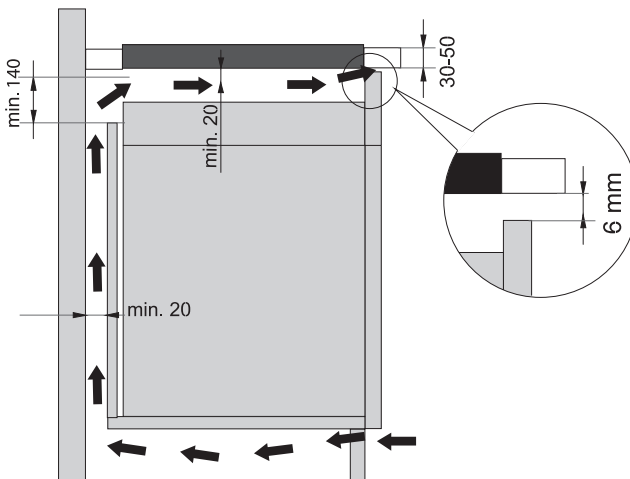
- Stosowanie pełnych drewnianych elementów narożnikowych na blatach za strefą gotowania jest dozwolone jedynie wówczas, gdy odstęp pomiędzy elementem narożnikowym a płytą grzewczą wynosi co najmniej tyle, ile podają plany montażowe.

## OTWORY WENTYLACYJNE W DOLNEJ SZAFCE

- Normalna eksploatacja elementów elektronicznych indukcyjnej płyty grzewczej wymaga odpowiedniej cyrkulacji powietrza.

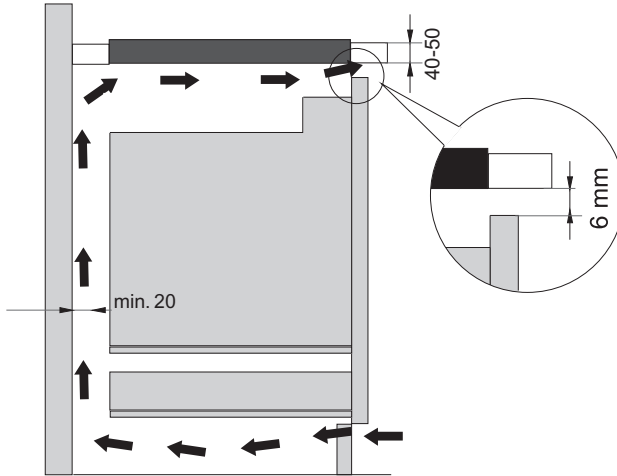
### A Dolna szafka z szufladą

- Na całej szerokości szafki w tylnej jej ścianie musi być przewidziany otwór o wysokości co najmniej 140 mm. Oprócz tego na całej szerokości szafki z przodu przewidziany musi być otwór o wysokości co najmniej 6 mm.
- Płyta jest wyposażona w znajdujący się w jej dolnej części wentylator. Jeśli pod szafką kuchenną znajduje się szuflada, nie używać jej do przechowywania drobnych przedmiotów lub papieru, ponieważ w razie zassania ich przez wentylator mogłyby one uszkodzić wentylator i układ chłodzący. Poza tym nie wykorzystywać szuflady do przechowywania folii aluminiowej lub substancji lub płynów łatwopalnych (takich jak aerozole). Substancje takie należy przechowywać z dala od płyty grzewczej. Niebezpieczeństwo wybuchu! Pomiedzy zawartością szuflady a otworami wentylacyjnymi wentylatora powinna być pozostawiona co najmniej 20-milimetrowa przerwa.



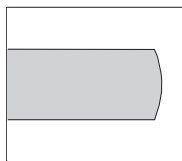
## B Dolna szafka z piekarnikiem

- Montaż piekarnika pod płytą indukcyjną jest możliwy w przypadku piekarników typu EVP4, EVP2, EVP3 wyposażonych w wentylator. Przed przystąpieniem do montażu piekarnika należy w miejscu otworu montażowego zdemontować tylną ściankę szafki. Poza tym na całej szerokości szafki z przodu należy pozostawić co najmniej 6-milimetrowy otwór.

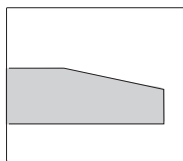


## PŁASKI MONTAŻ W BLACIE KUCHENNYM

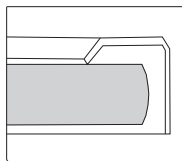
Do płaskiego montażu nadają się urządzenia bez wielopłaszczyznowych krawędzi lub dekoracyjnych ram.



szczotkowana  
krawędź



fasetowana  
krawędź

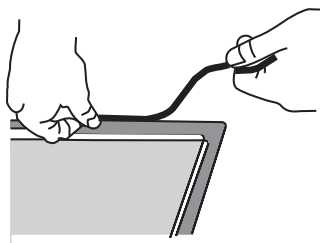


rama ozdobna

### 1. Montaż urządzenia

Urządzenie można zamontować wyłącznie w blacie kuchennym odpornym na temperaturę i wodę, np. w blacie wykonanym z (naturalnego) kamienia (marmuru, granitu) lub litego drewna (z uszczelnionymi krawędziami wzdłuż wycięcia). Montaż w blacie kuchennym wykonanym z ceramiki, drewna lub szkła wymaga zastosowania drewnianej ramy pomocniczej.

Urządzenie można zamontować w blacie kuchennym wykonanym z innych materiałów po skonsultowaniu się i uzyskaniu wyraźnej zgody jego producenta. Wewnętrzne wymiary podstawowego urządzenia powinny odpowiadać co najmniej wymiarom wewnętrznego wycięcia na urządzenie. Dzięki temu urządzenie będzie można łatwo wyjąć z blatu kuchennego. Obkleić szklany panel wokół taśmą uszczelniającą.

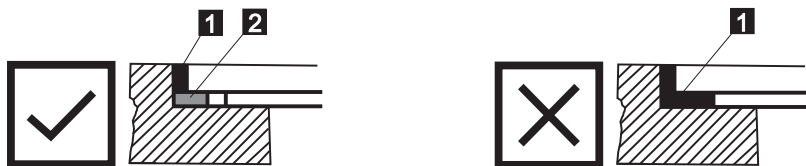


Najpierw przeprowadzić przez wycięcie kabel zasilający. Umieścić urządzenie nad środkiem wycięcia.

Podłączyć urządzenie do sieci elektrycznej (patrz instrukcja podłączenia urządzenia). Przed uszczelnieniem urządzenia sprawdzić, czy działa.

Przerwę pomiędzy urządzeniem a blatem kuchennym uszczelnić szczeliwem silikonowym. Szczeliwo to musi być odporne na temperaturę (do co najmniej 160°C). Wygładzić szczeliwo silikonowe przy użyciu odpowiedniego narzędzia.

Postępować zgodnie ze wskazówkami dotyczącymi stosowania wybranego szczeliwa silikonowego. Nie włączać urządzenia, dopóki szczeliwo silikonowe całkowicie nie wyschnie.



1. Szczeliwo silikonowe, 2. Taśma uszczelniająca



Szczególną uwagę zwrócić na wymiary montażowe w przypadku blatów kuchennych wykonanych z (naturalnego) kamienia. Przy wyborze szczeliwa silikonowego zwrócić uwagę na materiał, z którego blat kuchenny jest wykonany, i skonsultować się z jego producentem. Zastosowanie nieprawidłowego szczeliwa silikonowego może doprowadzić do trwałego odbarwienia niektórych części.

## 2. Wymywanie wbudowanego urządzenia:

Wyłączyć urządzenie z prądu.

Przy użyciu odpowiedniego narzędzia wyjąć silikonową uszczelkę przylegającą wokół urządzenia. Wyjąć urządzenie popychając je od dołu do góry.

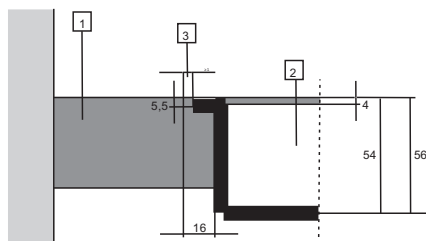


Nie próbować wyjmować urządzenia od góry blatu kuchennego!



Dział serwisu odpowiada tylko za naprawę i serwisowanie płyty grzejnej. W przypadku ponownej instalacji (wyrównanej z powierzchnią blatu kuchennego) proszę skonsultować się z lokalnym sprzedawcą kuchni.

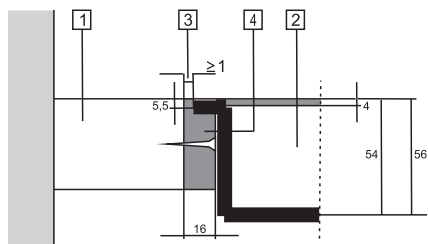
## Kamienny blat kuchenny



- 1 - Blat kuchenny
- 2 - Urządzenie
- 3 - Gniazdo

Przy uwzględnieniu marginesu błędów (tolerancji) dla szklano-ceramicznej płyty urządzenia i wycięcia w blacie kuchennym gniazdo jest regulowane (min. 2 mm).

## Ceramiczny, drewniany lub szklany blat kuchenny



1 - Blat kuchenny

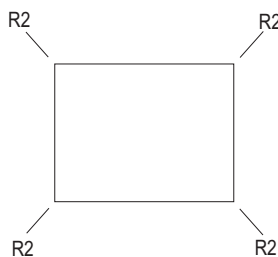
2 - Urządzenie

3 - Gniazdo

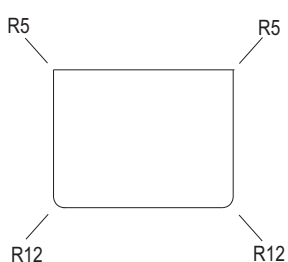
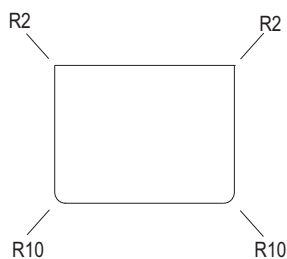
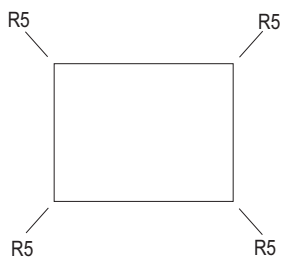
4 - Drewniana rama o grubości 16 mm. Przy uwzględnieniu marginesu błędów (tolerancji) dla szklano-ceramicznej płyty urządzenia i wycięcia w blacie kuchennym gniazdo jest regulowane (min. 2 mm). Zamontować drewnianą ramę 5,5 mm poniżej górnej krawędzi blatu kuchennego (patrz rysunek).

Przy wykonywaniu wycięć zachować promienie krawędzi szkła (R10, R2).

### SZKŁO

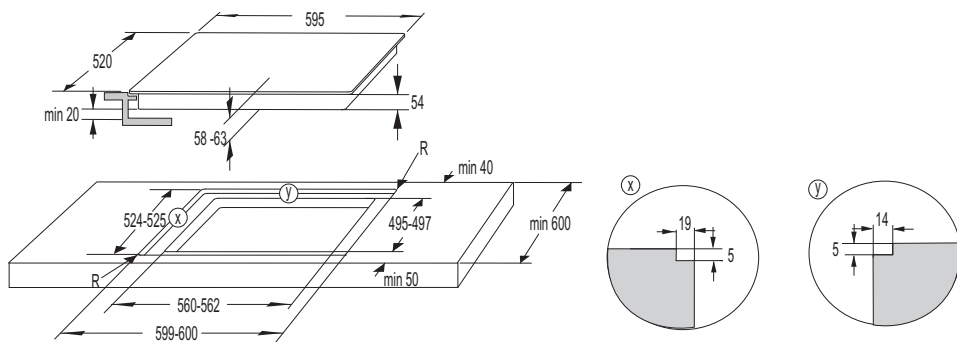


### WYCIĘCIE



## ZABUDOWA RÓWNA Z BLATEM KUCHENNYM

(w zależności od modelu)



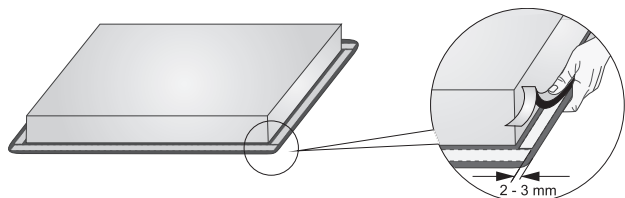
**W razie zabudowy piekarnika pod zabudowaną na równi z blatem (flush mount) płytą kuchenną, grubość blatu kuchennego powinna wynosić przynajmniej 45 mm.**

## ZAKŁADANIE USZCZELKI PIANKOWEJ

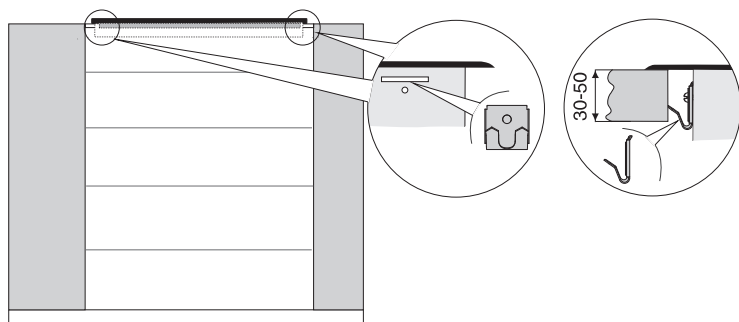
 Niektóre urządzenia są dostarczane z założoną już uszczelką piankową!

Przed zamontowaniem urządzenia w blacie kuchennym założyć dostarczoną wraz z urządzeniem uszczelkę piankową pod spodem szklano-ceramicznej płyty.

- Zdjąć z uszczelki folię ochronną.
- Założyć uszczelkę pod szkłem (w odległości 2-3 mm od krawędzi). Uszczelka musi zostać założona na całej długości krawędzi szkła. Uszczelka nie może na rogach zachodzić na siebie.
- Przy zakładaniu uszczelki uważać, by nie uległa ona uszkodzeniu wskutek lub poprzez kontakt z ostrymi przedmiotami.



**Nie montować urządzenia bez tej uszczelki!**



- Blat musi być całkowicie prosty.
- Zabezpieczyć wycięte powierzchnie.



# PODŁĄCZANIE PŁYTY GRZEWCZEJ DO PRĄDU

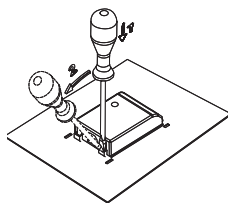
---

- Zabezpieczenie sieci elektrycznej musi odpowiadać obowiązującym przepisom.
- Przed podłączeniem urządzenia upewnić się, że napięcie podane na tabliczce znamionowej odpowiada napięciu sieci elektrycznej.
- W instalacji elektrycznej przewidziane powinno zostać urządzenie przełączające umożliwiające odłączenie wszystkich biegunów urządzenia od sieci elektrycznej, z zachowaniem co najmniej 3 mm odstępu pomiędzy otwartymi stykami. Odpowiednimi urządzeniami są bezpieczniki, wyłączniki zabezpieczające, itp.
- Podłączenie powinno zostać dostosowane do prądu i bezpieczników.
- Po wykonaniu podłączenia elementy przewodzące prąd elektryczny i elementy izolowane muszą zostać zabezpieczone przed kontaktem ze sobą.



Urządzenie może zostać podłączone wyłącznie przez uprawnionego do tego specjalistę. Nieprawidłowe podłączenie może doprowadzić do zniszczenia elementów urządzenia. W takim przypadku gwarancja ulega unieważnieniu. Przed przystąpieniem do jakichkolwiek napraw lub czynności konserwacyjnych odłączyć urządzenie od sieci elektrycznej.

## SCHEMAT POŁĄCZEŃ:



W odpowiednim gnieździe na zacisku umieszczone są zworki (mostki łączeniowe).

### KABEL ZASILAJĄCY

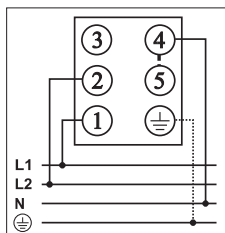
Do wykonania podłączenia można użyć:

- Kable zasilające typu H05 VV-F lub H05V2V2-F w izolacji z PCV z żółto-zielonym przewodem ochronnym lub inne kable o takich samych lub lepszych parametrach technicznych.

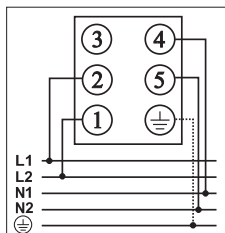
### Podłączenie normalne:

- 2 fazy, 1 przewód neutralny (2 1N, ~380-415 V/50 Hz):
  - ▷ Napięcie pomiędzy fazami a przewodem neutralnym wynosi ~220-240 V. Napięcie pomiędzy obydwiema fazami wynosi ~380-415 V. Końcówki 4-5 połączyć zworką. Grupa powinna zawierać co najmniej dwa bezpieczniki 16 A. Średnica rdzenia przewodu zasilającego powinna wynosić co najmniej 2,5 mm<sup>2</sup>.
- 2 fazy, 2 przewody neutralne (2 2N, ~220-240V/50Hz):
  - ▷ Napięcie pomiędzy fazami a przewodami neutralnymi wynosi ~220-240 V.
  - ▷ Grupa (instalacja) powinna zawierać co najmniej dwa bezpieczniki 16 A. Średnica rdzenia przewodu zasilającego powinna wynosić co najmniej 2,5 mm<sup>2</sup>.

2N 380-415V ~ / 50/60 Hz



2 2N 220-240V ~ / 50/60 Hz



### Podłączenie specjalne:

- Podłączenie jednofazowe (1 1N, 220-240 V~/50 Hz):
  - ▷ Napięcie pomiędzy fazą a przewodem neutralnym wynosi ~220-240 V. Końcówki 1-2 i 4-5 połączyć zworkami. Grupa (instalacja) powinna być wyposażona w bezpiecznik o natężeniu co najmniej 32 A. Średnica rdzenia przewodu zasilającego powinna wynosić co najmniej 4 mm<sup>2</sup>.

Przeprowadzić kabel zasilający przez zacisk odciążający zabezpieczający go przed wyciągnięciem.

Nieprawidłowe podłączenie może doprowadzić do zniszczenia elementów urządzenia. Wówczas traci się prawo do gwarancji.

Przed podłączeniem urządzenia upewnić się, że podane na tabliczce znamionowej napięcie jest zgodne z napięciem instalacji elektrycznej. Przy pomocy odpowiedniego miernika fachowiec powinien sprawdzić, jakie jest faktyczne napięcie instalacji domowej (220-240 V względem N)!

Jeśli instalacja w domu użytkownika nie pozwala na prąd o mocy 32 A, można włączyć na płycie funkcję ogranicznika mocy całkowitej, dzięki której prąd nigdy nie przekroczy:

- 1 x 16 A, ustawić ogranicznik mocy na 3500 W lub
- 1 x 12 A, ustawić ogranicznik mocy na 2800 W.

Opis procedury ustawiania został zawarty w rozdziale „USTAWIANIE MAKSYMALNEJ CAŁKOWITEJ MOCY URZĄDZENIA”.

# UTYLIZACJA

---



Opakowanie zostało wykonane z materiałów przyjaznych dla środowiska, które można przetwarzać, utylizować lub zniszczyć bez narażania środowiska na niebezpieczeństwa. W tym celu materiały opakowaniowe zostały odpowiednio oznaczone.

Umieszczenie tego **symbolu** na produkcie lub jego opakowaniu oznacza, że produktu nie powinno się traktować jak normalnych odpadów domowych. Produkt należy oddać do przetworzenia do autoryzowanego punktu zbiórki odpadów elektrycznych i elektronicznych.

Prawidłowa utylizacja produktu pozwoli zapobiec niekorzystnym wpływom na środowisko i zdrowie ludzi, które mogłyby mieć miejsce w przypadku nieprawidłowej utylizacji produktu. Aby uzyskać szczegółowe informacje na temat utylizacji lub przetwarzania produktu, proszę skontaktować się z właściwym organem samorządu lokalnego odpowiedzialnym za zarządzanie odpadami, zakładem utylizacji odpadów lub punktem sprzedaży, gdzie produkt został zakupiony.

*Zastrzegamy sobie prawo do zmian i błędów w instrukcji.*

