

*Marshall*

WOBURN II BLUETOOTH

**INSTRUKCJA OBSŁUGI**

# LEGAL & TRADEMARK NOTICE

- Design of device and packaging are intellectual properties of Zound Industries International AB and Marshall Amplification Plc. © All Rights Reserved. Zound Industries International AB is hereinafter referred to as “Zound Industries” or “manufacturer”.
- MARSHALL, Marshall Amps, their respective logos, “Marshall” and “Marshall” trade dress are trademarks and intellectual property of Marshall Amplification Plc and may not be used without permission. Permission granted to Zound Industries.
- Qualcomm aptX is a product of Qualcomm Technologies International, Ltd. Qualcomm is a trademark of Qualcomm Incorporated, registered in the United States and other countries, used with permission. aptX is a trademark of Qualcomm Technologies International, Ltd., registered in the United States and other countries, used with permission.
- The Bluetooth® wordmark and logos are registered trademarks owned by the Bluetooth SIG, Inc. and any use of such marks by Zound Industries is under license.
- Apple and the Apple logo are trademarks of Apple Inc., registered in the U.S. and other countries. App Store is a service mark of Apple Inc., registered in the U.S. and other countries.
- Google Play and the Google Play logo are trademarks of Google LLC.
- All other trademarks are the property of their respective owners and may not be used without permission.
- For more legal information related to this product and to its use in your specific region, and for more detailed information about Zound Industries and partner & license information, please visit the website: [www.marshallheadphones.com](http://www.marshallheadphones.com). The user is recommended to visit the website regularly for up-to-date information.

Zound Industries International AB, Centralplan 15, 111 20 Stockholm, Sweden

## WERSJA POLSKA

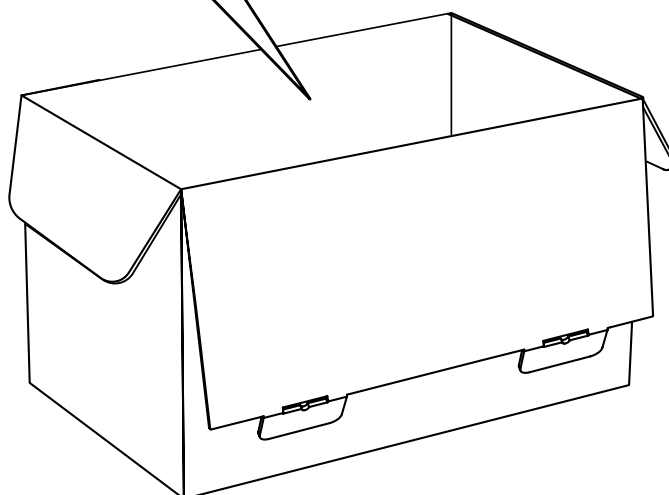
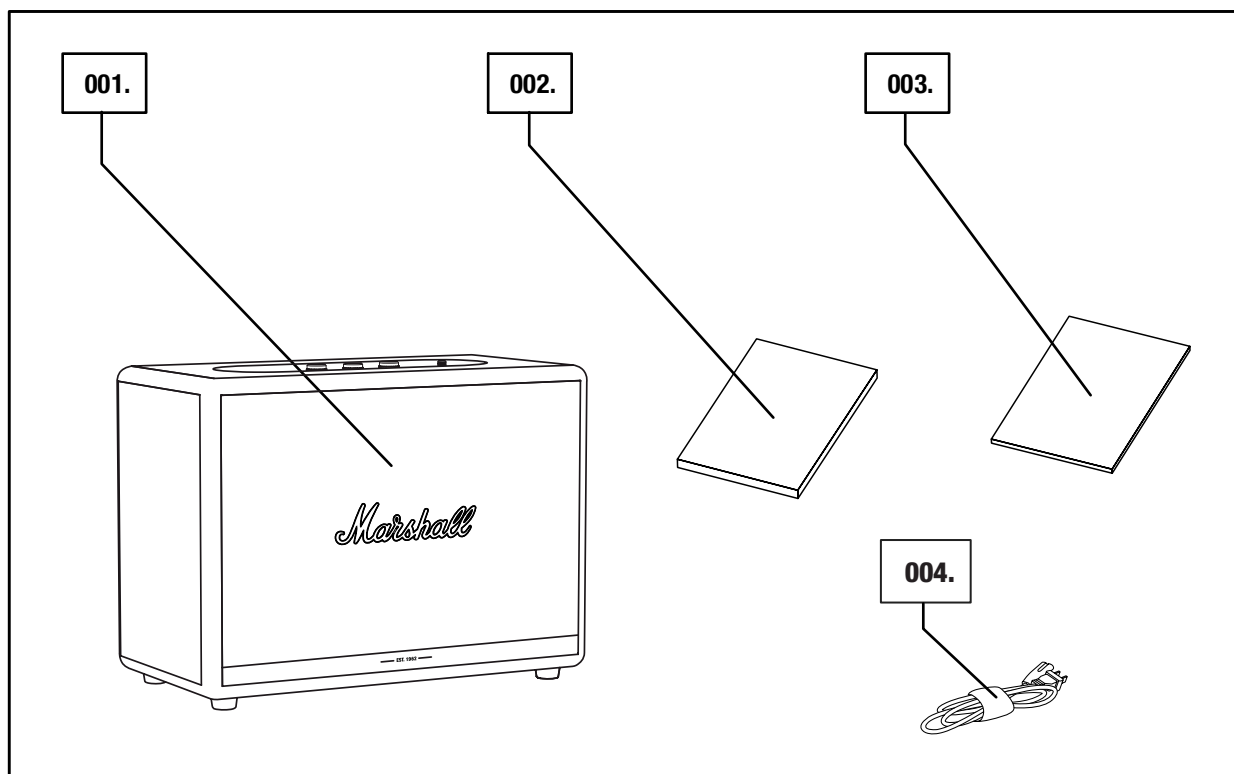
### ROZDZIAŁY

### STRONA

- 002. LEGAL & TRADEMARK NOTICE**
- 004. ZAWARTOŚĆ OPAKOWANIA**
- 005. OGÓLNY OPIS**
- 007. PODŁĄCZANIE GŁOŚNIKA WOBURN II**
- 008. WŁĄCZANIE/WYŁĄCZANIE GŁOŚNIKA WOBURN II**
- 009. KONFIGURACJA GŁOŚNIKA WOBURN II**
- 010. WYBÓR ŹRÓDŁA DŹWIĘKU**
- 011. POŁĄCZENIE ZA POMOCĄ BLUETOOTH (PAROWANIE)**
- 012. ŁĄCZENIE ZA POMOCĄ GNIAZDA AUX**
- 013. ŁĄCZENIE ZA POMOCĄ GNIAZDA RCA**
- 014. REGULACJA GŁOŚNOŚCI/BASÓW/TONÓW WYSOKICH**
- 015. STEROWANIE ODTWARZANIEM/WSTRZYMANIEM**
- 016. PAROWANIE GŁOŚNIKÓW**
- 017. TRYB CZUWANIA**
- 018. INFORMACJE TECHNICZNE**
- 019. ROZWIĄZYWANIE PROBLEMÓW**

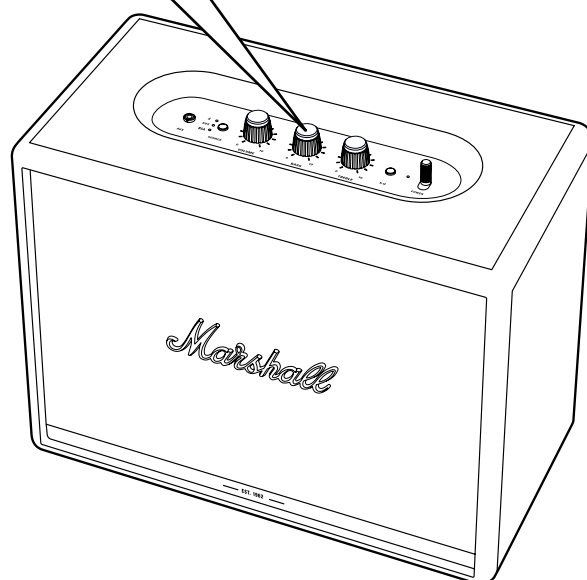
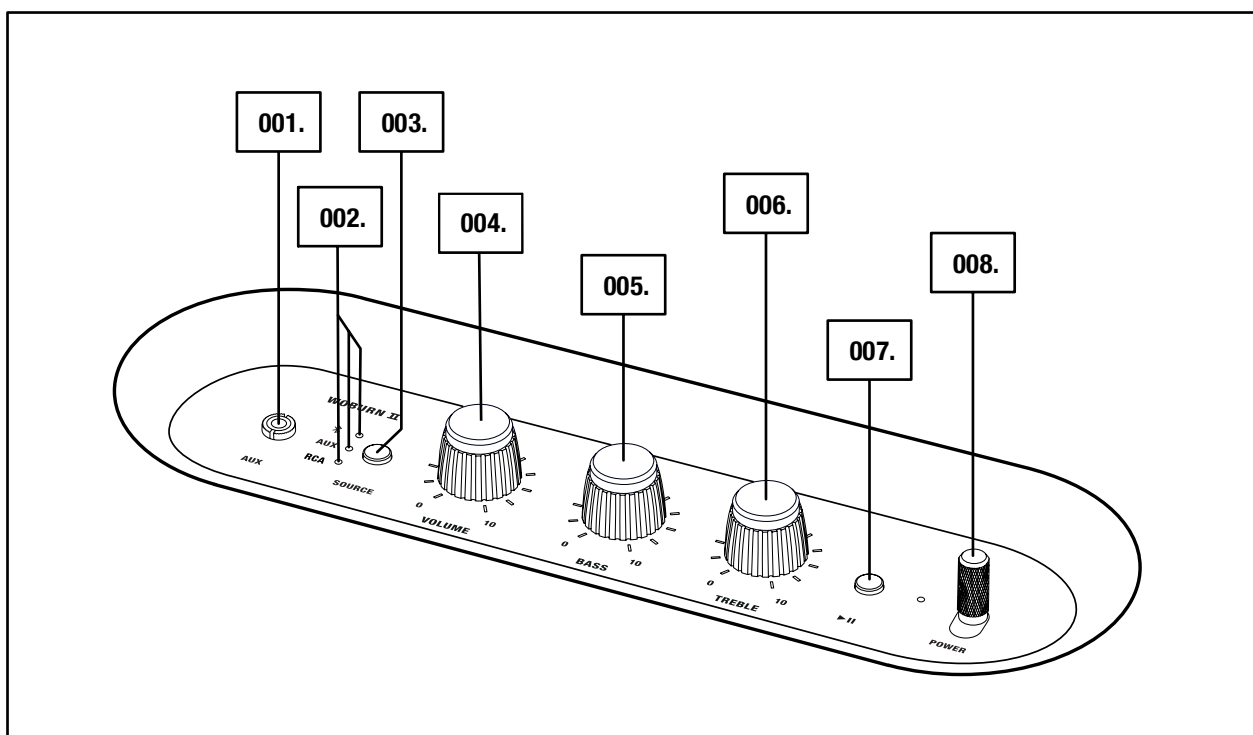
# ZAWARTOŚĆ OPAKOWANIA

- 001. BEZPRZEWODOWY DOMOWY GŁOŚNIK MARSHALL WOBURN II Z TECHNOLOGIĄ Bluetooth®
- 002. SKRÓCONA INSTRUKCJA OBSŁUGI
- 003. WAŻNE INFORMACJE DOTYCZĄCE BEZPIECZEŃSTWA
- 004. PRZEWÓD ZASILAJĄCY



# OGÓLNY OPIS

- 001. GNIAZDO 3,5 mm
- 002. KONTROLKI ŹRÓDŁA DŹWIĘKU
- 003. PRZYCISK ŹRÓDŁA DŹWIĘKU
- 004. REGULATOR GŁOŚNOŚCI
- 005. REGULATOR BASÓW
- 006. REGULATOR TONÓW WYSOKICH
- 007. PRZYCISK ODTWARZANIA/WSTRZYMANIA
- 008. WŁĄCZNIK GŁÓWNY

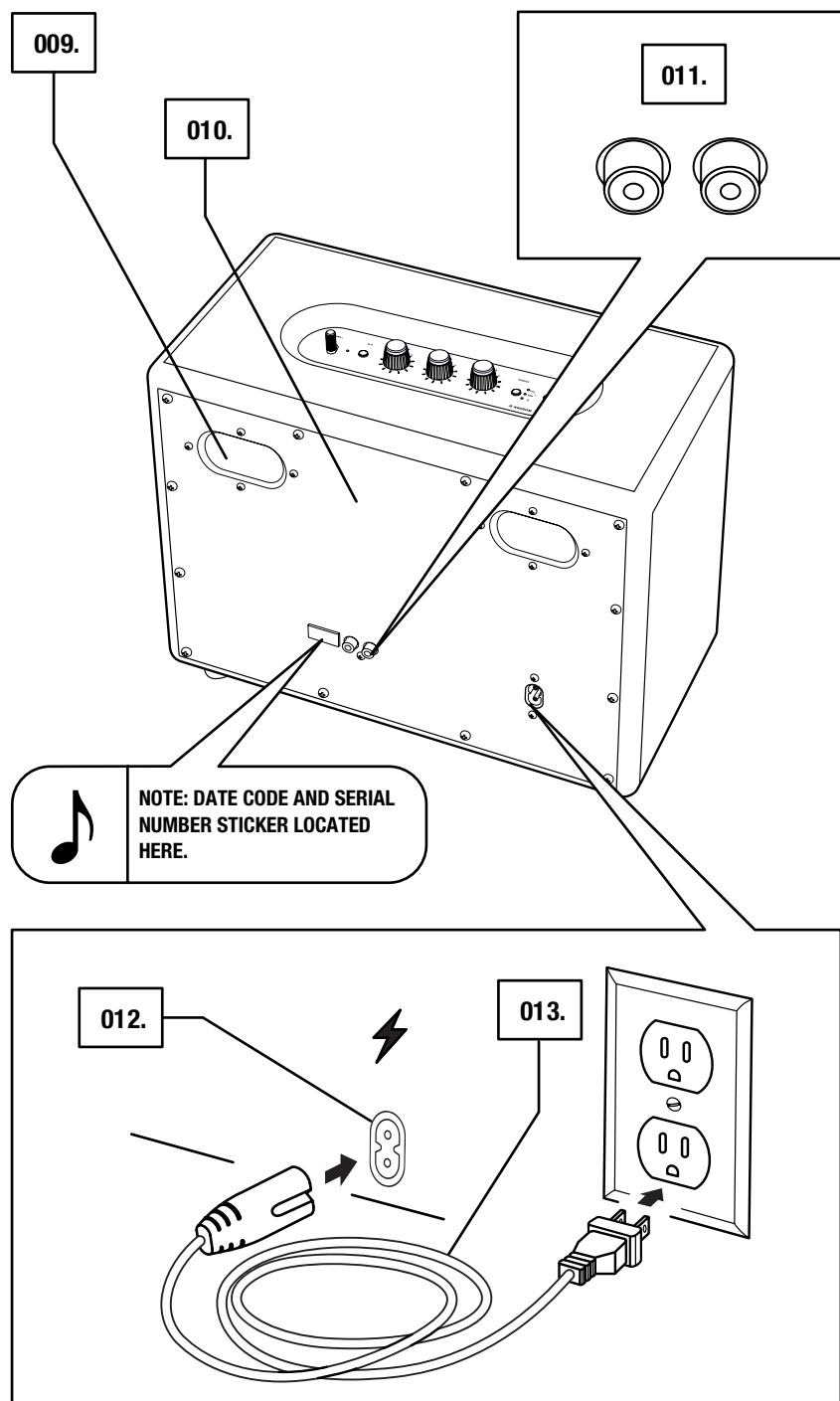


005.

Marshall

# OGÓLNY OPIS — CIĄG DALSZY

- 009. PORT BASÓW
- 010. PŁYTA TYLNA
- 011. GNIAZDA RCA (LEWY I PRAWY KANAŁ)
- 012. WEJŚCIE ZASILAJĄCE
- 013. PRZEWÓD ZASILAJĄCY



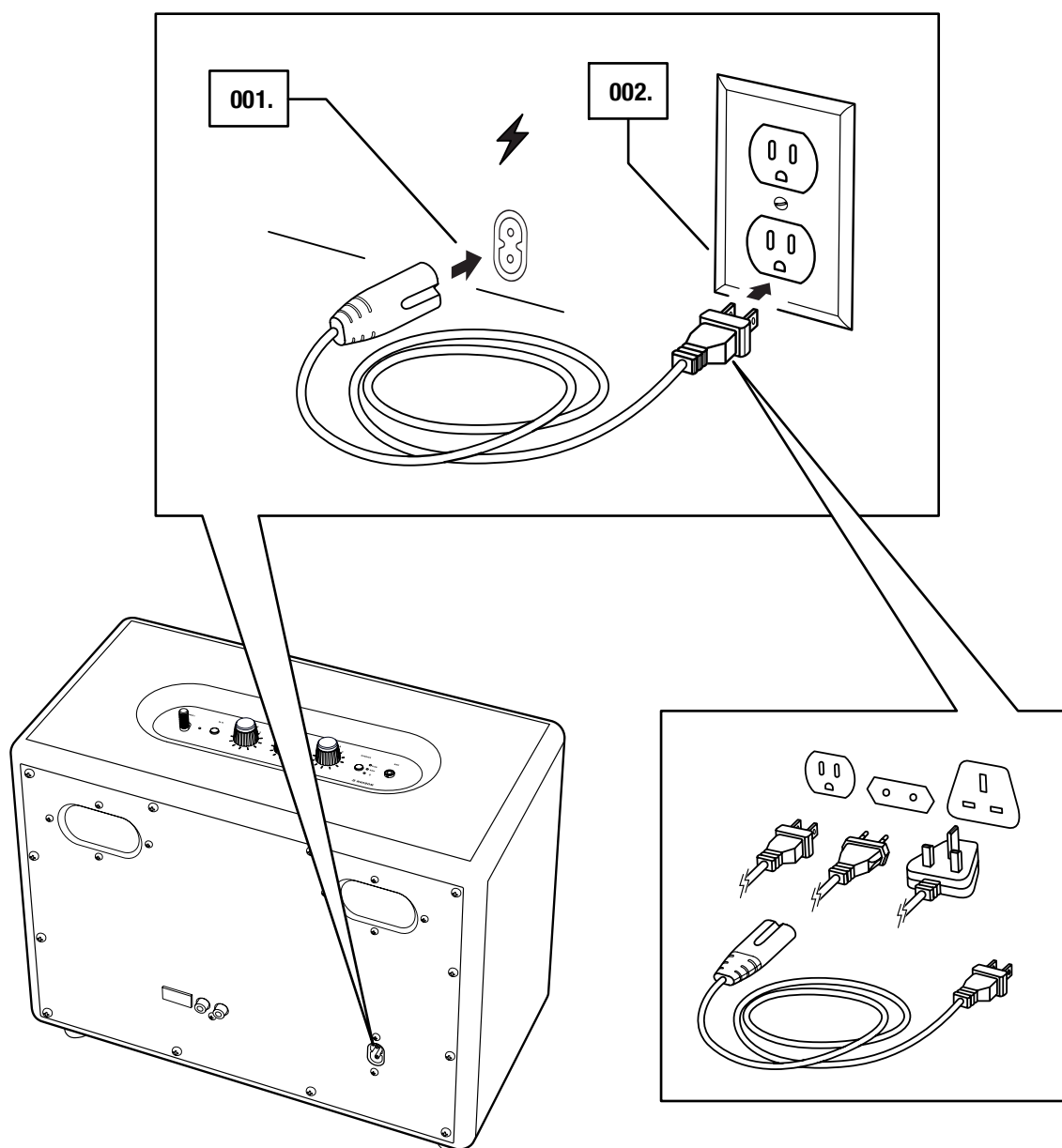
# PODŁĄCZANIE GŁOŚNIKA WOBURN II

**WAŻNE: PRZEWÓD ZASILAJĄCY, WTYCZKA I GŁOŚNIK POWINNY BYĆ ZGODNE Z NAPIĘCIEM SIECI ZASILAJĄCEJ I GNIAZDEM ŚCIENNYM.**

- 001. PODŁĄCZYĆ PRZEWÓD ZASILAJĄCY DO WEJŚCIA ZASILAJĄCEGO W GŁOŚNIKU.**
- 002. WTYCZKĘ ZASILANIA WŁOŻYĆ DO GNIAZDA ŚCIENNEGO.**

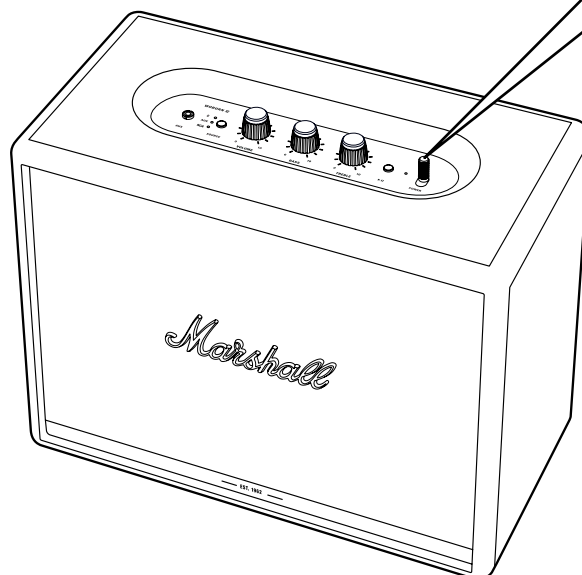
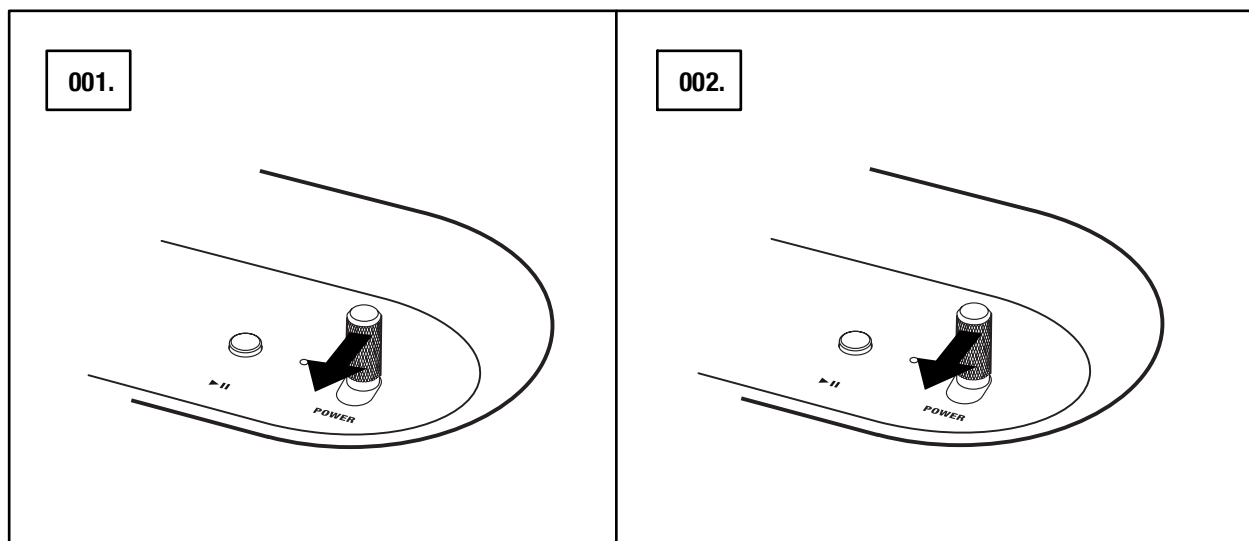


**UWAGA: ZAWSZE ODŁĄCZYĆ PRZEWÓD ZASILAJĄCY OD GNIAZDA W ŚCIANIE PRZED WYJĘCIEM KABLA Z GŁOŚNIKA.**



# WŁĄCZANIE/WYŁĄCZANIE GŁOŚNIKA WOBURN II

001. WŁĄCZANIE: PRZEŁĄCZYĆ **GŁÓWNY WŁĄCZNIK** W STRONĘ PRZODU GŁOŚNIKA W CELU UZYSKANIA DŹWIĘKU I ZAPALENIA SIĘ KONTROLEK.
002. WYŁĄCZANIE: PRZEŁĄCZYĆ **GŁÓWNY WŁĄCZNIK** W STRONĘ TYŁU GŁOŚNIKA W CELU WYŁĄCZENIA DŹWIĘKU I ZGAŚNIĘCIA KONTROLEK.

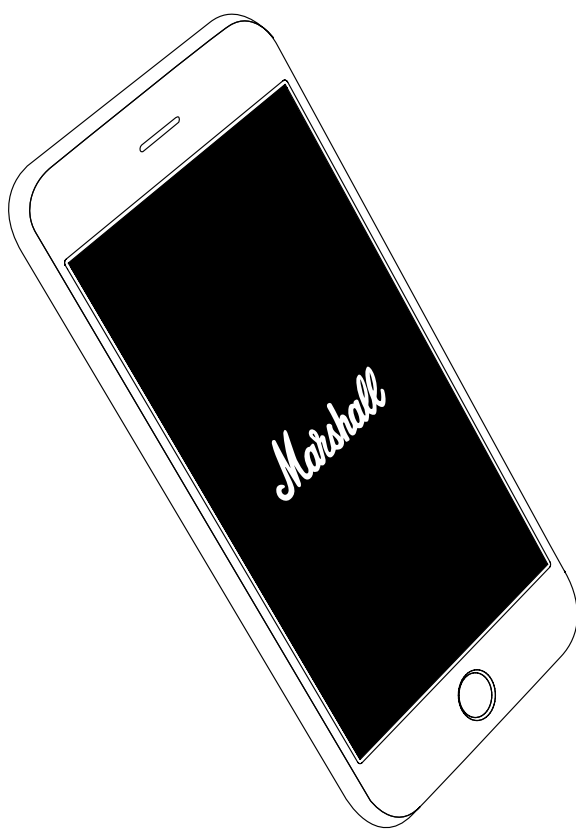




# KONFIGURACJA GŁOŚNIKA WOBURN II


ABY OSIĄGNAĆ NAJLEPSZE WYNIKI, NALEŻY KONFIGUROWAĆ GŁOŚNIK ZA POMOCĄ APLIKACJI **MARSHALL BLUETOOTH®**. APLIKACJA JEST DOSTĘPNA W App Store I GOOGLE PLAY.

001. POBIERZ APLIKACJĘ **MARSHALL BLUETOOTH®** I POSTĘPUJ ZGODNIE Z INSTRUKCJAMI.



# WYBÓR ŹRÓDŁA DŹWIĘKU

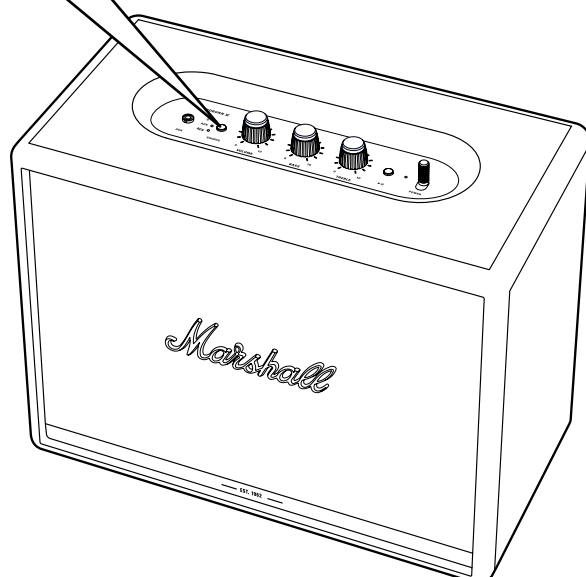
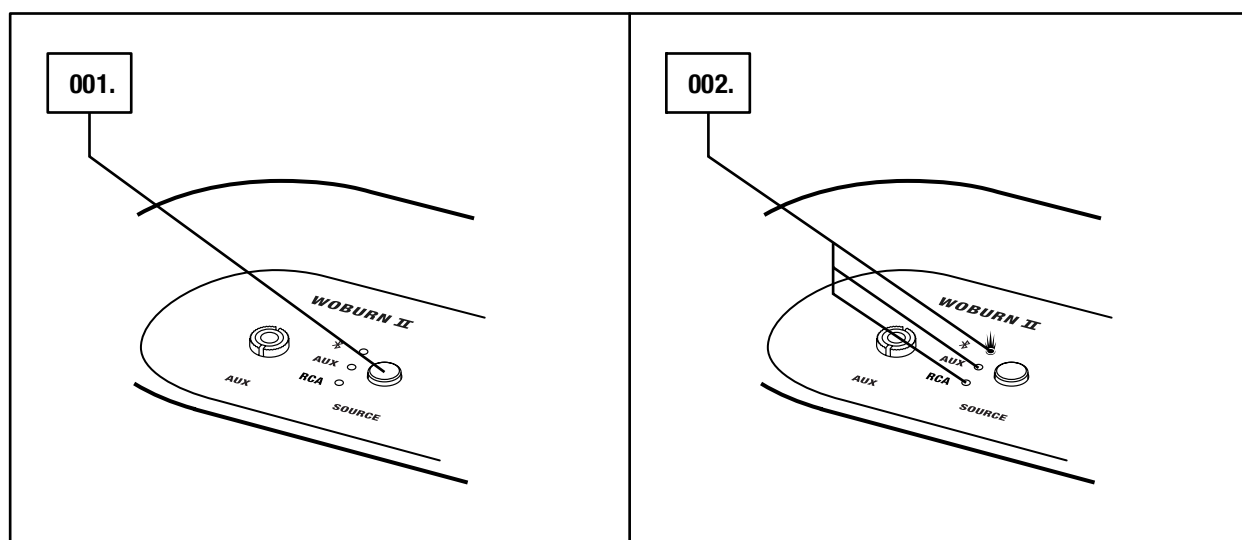
ISTNIEJE WIELE MOŻLIWOŚCI PODŁĄCZENIA GŁOŚNIKA WOBURN II, ZARÓWNO PRZEWODOWO, JAK I BEZPRZEWODOWO.

-  - BEZPRZEWODOWE PODŁĄCZENIE PRZEZ Bluetooth
- AUX – GNIAZDO STEREO 3,5 mm
- ZŁĄCZE RCA – PODWÓJNE (LEWY I PRAWY KANAŁ) GNIAZDO RCA

001. WCISNĄĆ PRZYCIŚNIK **SOURCE**, ABY WYBRAĆ METODĘ PODŁĄCZENIA: PRZEZ Bluetooth, ZŁĄCZE AUX LUB ZŁĄCZE RCA.

002. PALĄCA SIĘ KONTROLKA WSKAŻE, KTÓRE ŹRÓDŁO DŹWIĘKU ZOSTAŁO WYBRANE.

ŹRÓDŁO DŹWIĘKU MOŻNA RÓWNIEŻ WYBRAĆ, UŻYWAJĄC APLIKACJI **MARSHALL BLUETOOTH®**.

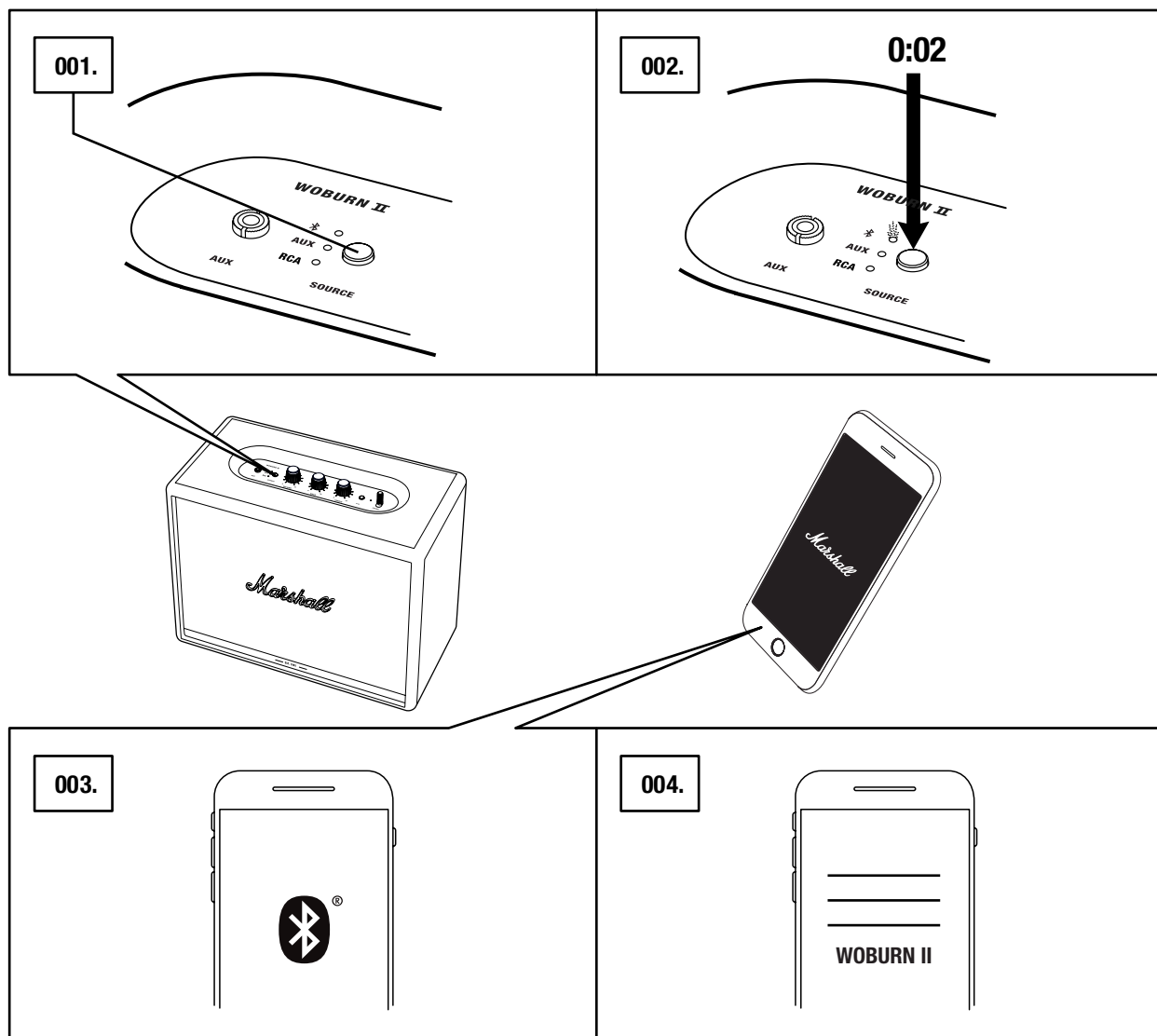


UWAGA: PRZED UŻYCIEM GŁOŚNIKA UPEWNIĆ SIĘ, ŻE GŁOŚNOŚĆ ŹRÓDŁA DŹWIĘKU I GŁOŚNIKA JEST NA NISKIM POZIOMIE.

# POŁĄCZENIE ZA POMOCĄ Bluetooth (PAROWANIE)

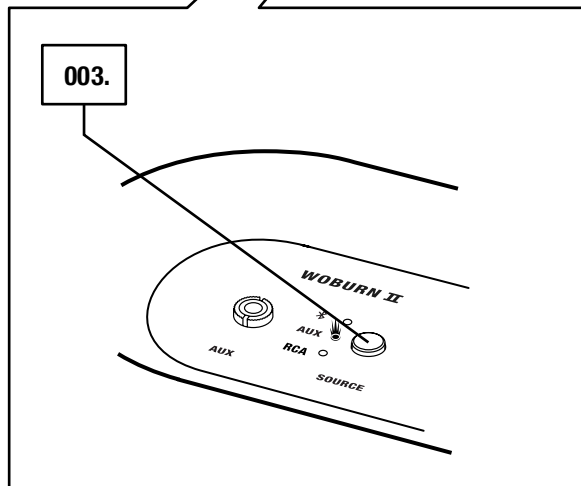
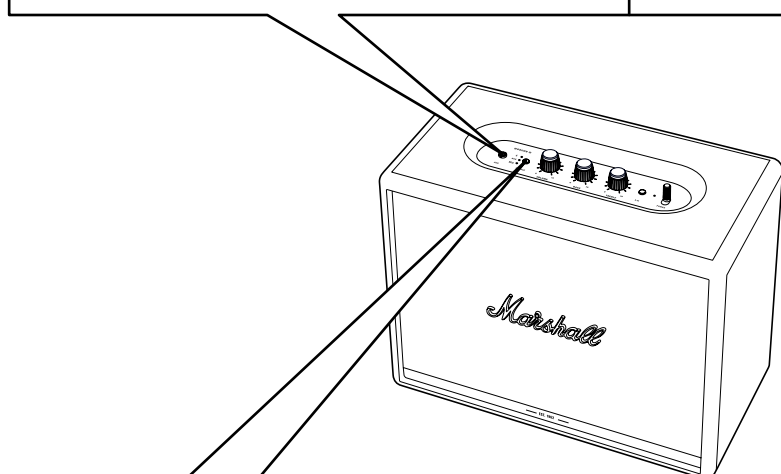
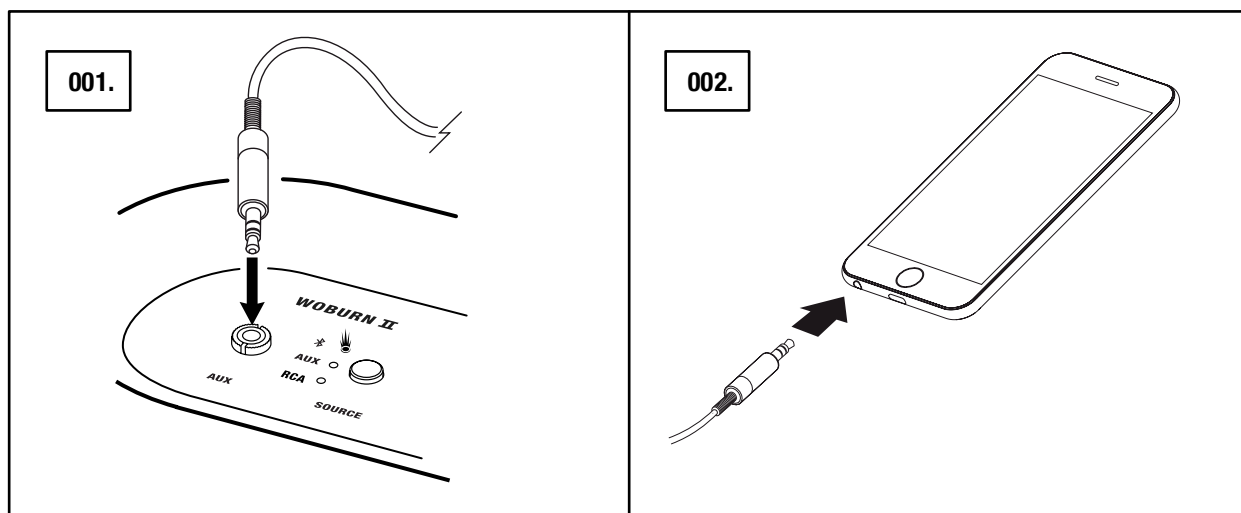
001. WYBRAĆ Bluetooth JAKO WEJŚCIE. WCISKANIE PRZYCISKU **SOURCE** UMOŻLIWIA WYBÓR ŹRÓDŁA DŹWIĘKU.
002. WCISNAĆ I PRZYTRZYMAĆ PRZYCIŚK **SOURCE** PRZEZ 2 SEKUNDY. KONTROLKA Bluetooth ZACZNIE MIGAĆ.
003. WŁĄCZYĆ Bluetooth W URZĄDZENIU (SMARTFON, TABLET, KOMPUTER).
004. WYBRAĆ GŁOŚNIK **WOBURN II** Z LISTY Bluetooth I ZAAKCEPTOWAĆ PAROWANIE. KONTROLKA Bluetooth ZACZNIE MIGAĆ I OSTATECZNIE ZAPALI SIĘ, KIEDY URZĄDZENIA ZOSTANĄ POŁĄCZONE.


GŁOŚNIK WOBURN II MOŻE BYĆ PODŁĄCZONY PRZEZ Bluetooth DO DWÓCH URZĄDZEŃ NARAZ. ODTWARZANIE Z URZĄDZENIA POPRZEZ Bluetooth SPRAWI, ŻE URZĄDZENIE TO BĘDZIE WIDNIAŁO JAKO ŹRÓDŁO DŹWIĘKU. JEŻELI W TYM CZASIE ODTWARZANY BYŁ DŹWIĘK Z DRUGIEGO URZĄDZENIA Bluetooth, ZOSTANIE ON WSTRZYMANY.



# ŁĄCZENIE ZA POMOCĄ GNIAZDA AUX

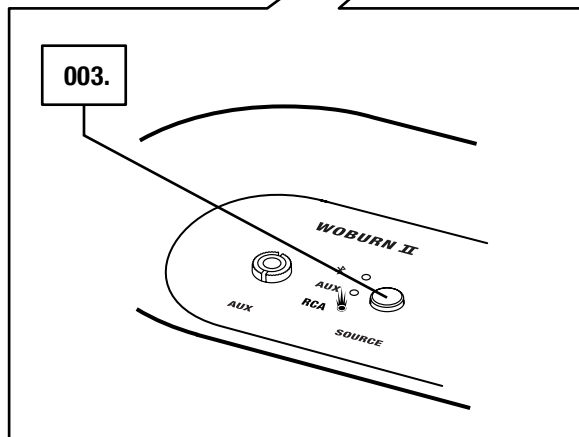
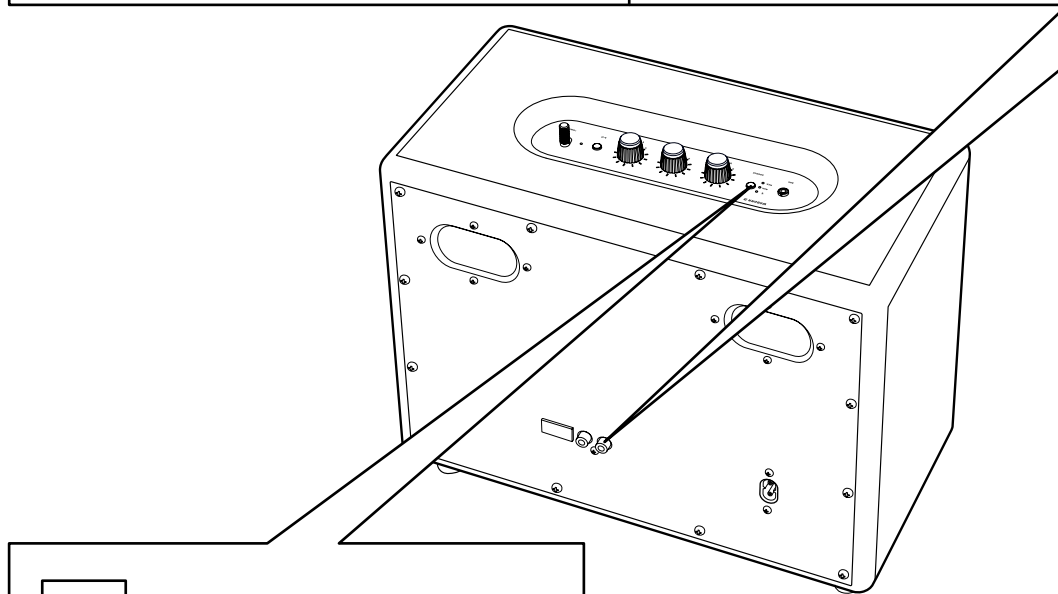
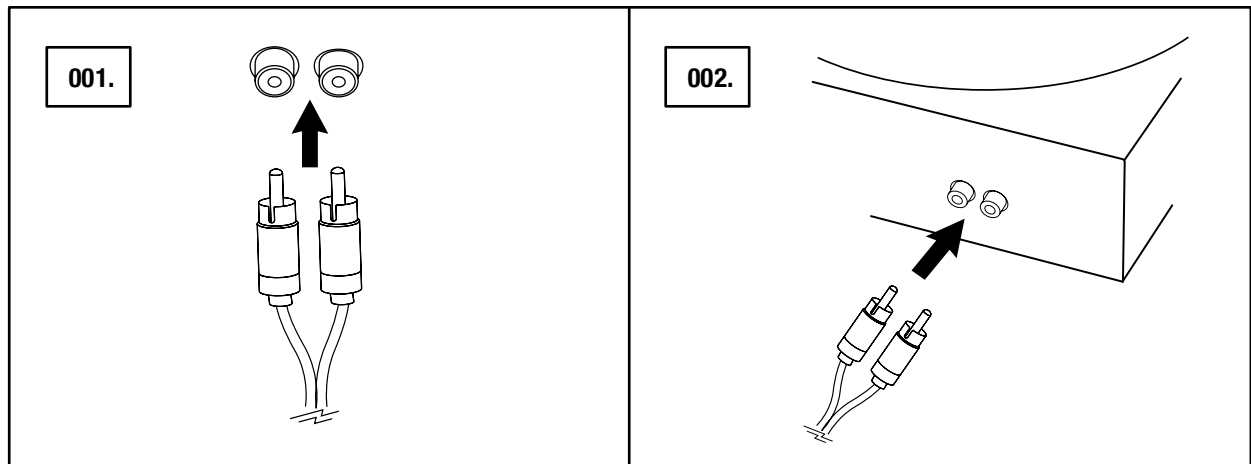
001. WŁOŻYĆ WTYCZKĘ STEREO 3,5 mm DO GNIAZDA OZNACZONEGO **AUX** NA GÓRZE GŁOŚNIKA.
002. DRUGI KONIEC PRZEWODU PODŁĄCZYĆ DO ŹRÓDŁA DŹWIĘKU.
003. WYBRAĆ AUX JAKO WEJŚCIE. WCISKANIE PRZYCISKA **SOURCE** UMOŻLIWIA WYBÓR ŹRÓDŁA DŹWIĘKU.



 UWAGA: GŁOŚNIK WOBURN II NIE ZAWIERA PRZEWODÓW AUDIO W ZESTAWIE.

# ŁĄCZENIE ZA POMOCĄ GNIAZDA RCA

001. PODŁĄCZYĆ WTYKI RCA DO GNIAZD OPISANYCH **RCA** Z TYŁU GŁOŚNIKA.
002. DRUGI KONIEC PRZEWODU PODŁĄCZYĆ DO ŹRÓDŁA DŹWIĘKU.
003. WYBRAĆ RCA JAKO WEJŚCIE. WCIŚNIĘCIE PRZYCISKA **SOURCE** UMOŻLIWIA WYBÓR ŹRÓDŁA DŹWIĘKU.



**UWAGA: GRAMOFON PODŁĄCZONY DO GŁOŚNIKA MUSI BYĆ WYPOSAŻONY WE WZMACNIACZ ZGODNY ZE STANDARDAMI RIIA LUB OSOBNY PRZEDWZMACNIACZ.**

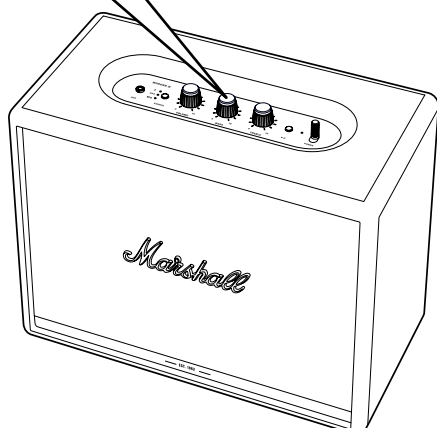
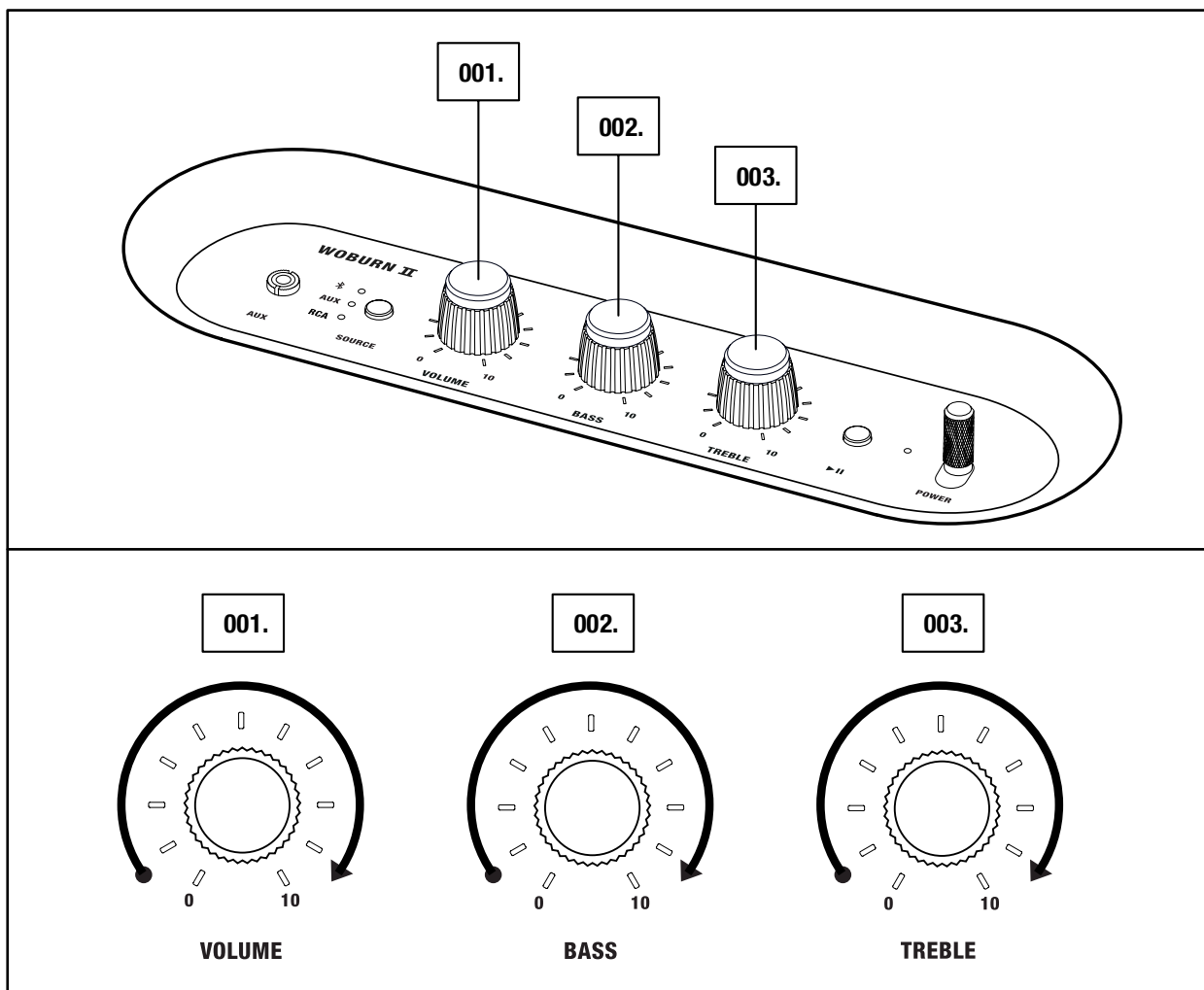
# REGULACJA GŁOŚNOŚCI/BASÓW/TONÓW WYSOKICH

GŁOŚNIK WOBURN II POSIADA TRZY KONTROLERY KONFIGURACJI DŹWIĘKU.

001. REGULATOR GŁOŚNOŚCI

002. REGULATOR BASÓW

003. REGULATOR TONÓW WYSOKICH



UWAGA: DŹWIĘK MOŻNA  
KONFIGUROWAĆ RÓWNIEŻ ZA POMOCĄ  
APLIKACJI MARSHALL BLUETOOTH®.

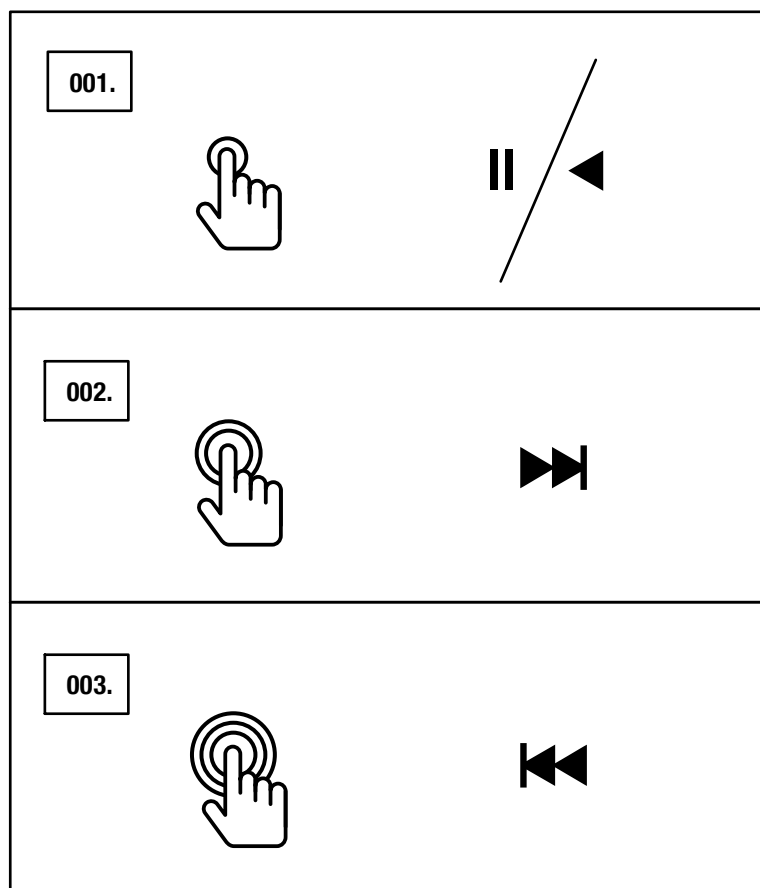
# STEROWANIE ODTWARZANIEM/WSTRZYMANIEM


**GŁOŚNIK WOBURN II POSIADA PRZYCISK ODTWARZANIA/WSTRZYMANIA DO KONTROLI MUZYKI PRZY POŁĄCZENIU PRZEZ Bluetooth.**

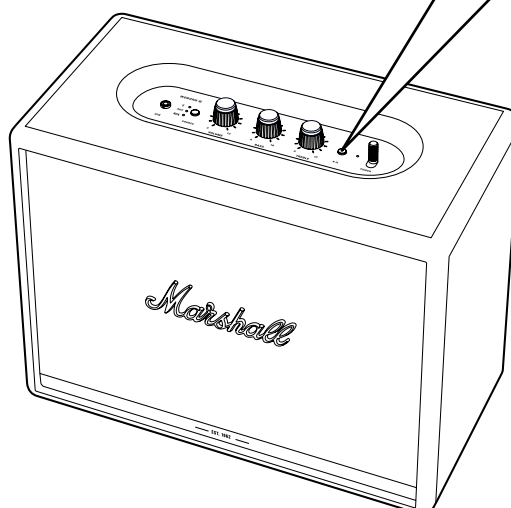
**001. POJEDYNCZE KLIKNIĘCIE ODTWARZA LUB WSTRZYMUJE DŹWIĘK.**

**002. PODWÓJNE KLIKNIĘCIE PRZEŁĄCZA DO PRZODU.**

**003. POTRÓJNE KLIKNIĘCIE PRZEŁĄCZA DO TYŁU.**



 **UWAGA: ODTWARZANIE MOŻE BYĆ RÓWNIEŻ KONTROLOWANE ZA POMOCĄ APLIKACJI MARSHALL BLUETOOTH®.**



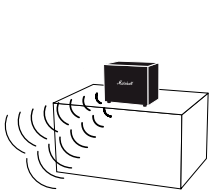
# PAROWANIE GŁOŚNIKÓW

DWA GŁOŚNIKI ACTON II, STANMORE II LUB WOBURN II MOGĄ ZOSTAĆ SPAROWANE W CELU UZYSKANIA JEDNEGO SYSTEMU NAGŁOŚNIENIA. DO WYBORU SĄ DWA TRYBY:

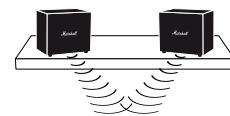
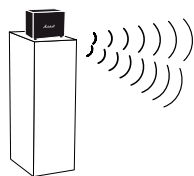
- **AMBIENT MODE (TRYB TŁA)** – OBA GŁOŚNIKI SĄ ZSYNCHRONIZOWANE I ODTWARZAJĄ TĘ SAMĄ ŚCIEŻKĘ DŹWIĘKOWĄ. KAŻDY Z GŁOŚNIKÓW ODTWARZA ZARÓWNO PRAWY I LEWY KANAŁ.  
WYBRAĆ TEN TRYB, JEŻELI GŁOŚNIKI ZNAJDUJĄ SIĘ NA RÓŻNYCH WYSOKOŚCIACH, ZWRÓCONE SĄ W RÓŻNYCH KIERUNKACH I STOJĄ W RÓŻNYCH MIEJSCACH POMIESZCZENIA.
- **STEREO MODE (TRYB STEREO)** – SPAROWANE GŁOŚNIKI O TAKICH SAMYCH WYMIARACH. JEDEN GŁOŚNIK ODTWARZA LEWY KANAŁ, DRUGI ODTWARZA PRAWY KANAŁ.  
WYBRAĆ TEN TRYB, JEŻELI OBA GŁOŚNIKI ZNAJDUJĄ SIĘ NA TEJ SAMEJ WYSOKOŚCI, W RÓWNEJ ODLEGŁOŚCI I SKIEROWANE SĄ W TĘ SAMĄ STRONĘ.

001. ABY SPAROWAĆ GŁOŚNIKI, NALEŻY OTWORZYĆ APLIKACJĘ **MARSHALL BLUETOOTH®** I POŁĄCZYĆ SIĘ Z GŁOŚNIKIEM.

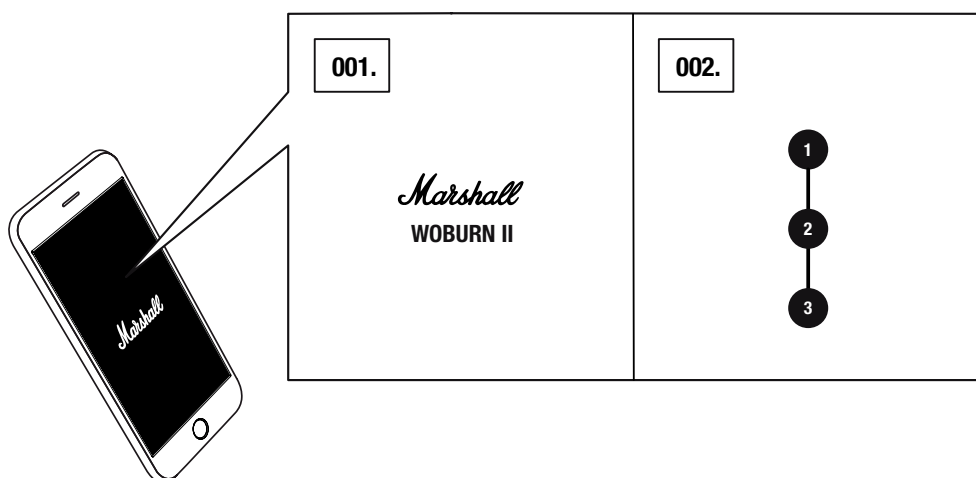
002. ODNALEŹĆ OPCJE **PAROWANIE GŁOŚNIKÓW** I PODAŻAĆ ZA INSTRUKCJAMI.



**AMBIENT MODE**



**STEREO MODE**



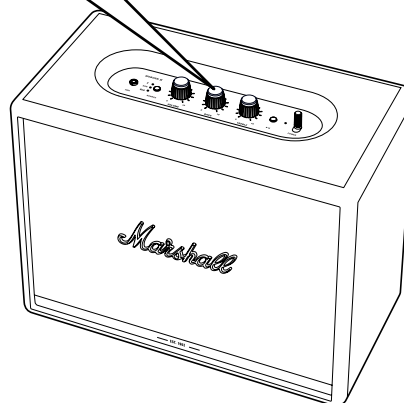
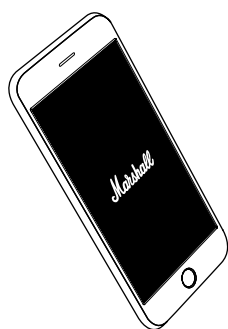
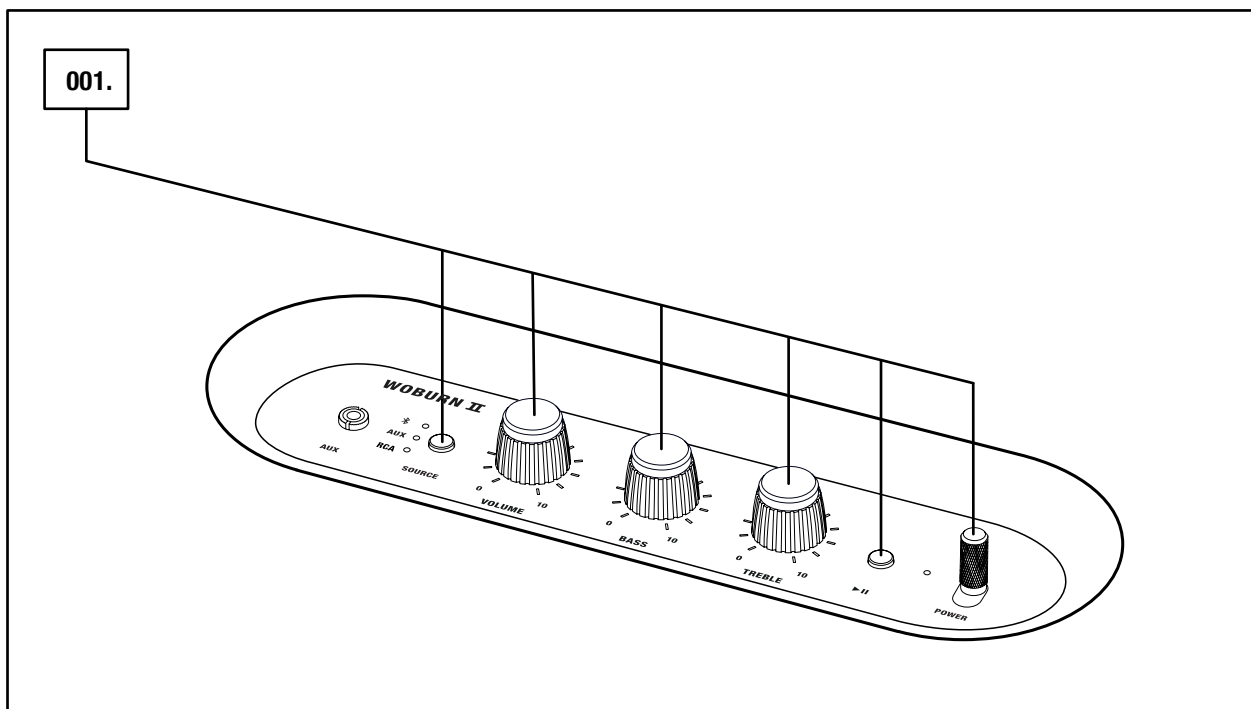
UWAGA: ABY UZYSKAĆ JAK NAJLEPSZĄ WYDAJNOŚĆ, URZĄDZENIE AUDIO POWINNO BYĆ JEDNOCZEŚNIE POŁĄCZONE ZA POŚREDNICTWEM Bluetooth TYLKO Z JEDNYM GŁOŚNIKIEM.



# TRYB CZUWANIA

PO 20 MINUTACH NIEUŻYWANIA GŁOŚNIK WOBURN II PRZECHODZI W TRYB CZUWANIA W CELU ZAOSZCZĘDZENIA ENERGII. W TRYBIE CZUWANIA WSZYSTKIE KONTROLKI GASNĄ.

001. ZMIANA POZYCJI KTÓREGOKOLWIEK PRZYCISKU NA GÓRNYM PANELU GŁOŚNIKA SKUTKUJE WYBUDZENIEM Z TRYBU CZUWANIA.



UWAGA: WYBUDZIĆ GŁOŚNIK Z TRYBU CZUWANIA MOŻNA RÓWNIEŻ, UŻYWAJĄC APLIKACJI MARSHALL BLUETOOTH®.

# INFORMACJE TECHNICZNE

## SPECYFIKACJA DŹWIĘKU

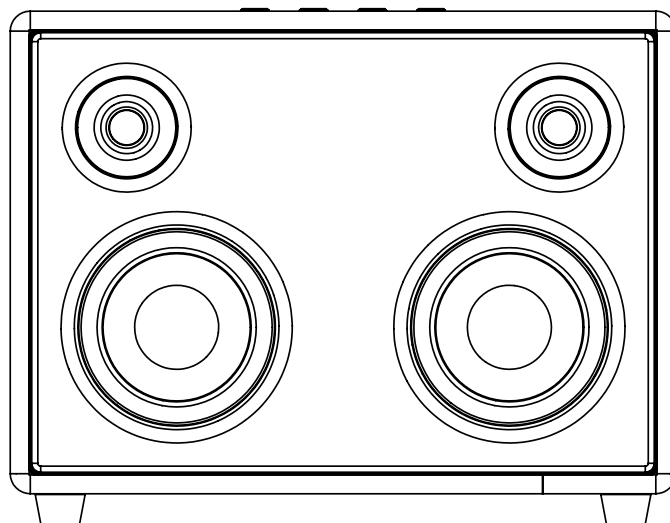
- **GŁOŚNIK STEREO Z SYSTEMEM BASS REFLEX**
- **WZMACNIACZE KLASY D:** 2 x 15 W + 2 x 50 W
- **GŁOŚNIKI WYSOKOTONOWE::** 2 x 3/4"
- **GŁOŚNIK NISKOTONOWY:** 2 x 5 1/4"
- **REGULATORY BASÓW I TONÓW WYSOKICH**
- **CHARAKTERYSTYKA CZĘSTOTLIWOŚCIOWA::** 30–20,000 Hz ±6 dB
- **MAKSYMALNY POZIOM CIŚNIENIA DŹWIĘKU:L:** 110 dB SPL @ 1 m

## ŁĄCZNOŚĆ

- **Bluetooth®:** Bluetooth 5.0 z Qualcomm® aptX™
- **AUX:** gniazdo stereo 3,5 mm
- **RCA:** gniazda RCA (lewy i prawy kanał)

## INFORMACJE TECHNICZNE

- **NAPIĘCIE WEJŚCIOWE:** 100–240 VAC
- **CZĘSTOTLIWOŚĆ SIECIOWA:** 50–60 Hz
- **WYMIARY:** 400 x 310 x 200 mm
- **WAGA:** 8,55 kg



UWAGA: PRZÓD GŁOŚNIKA NIE JEST WYMIENNY. CELEM ILUSTRACJI JEST UKAZANIE UKŁADU GŁOŚNIKÓW WEWNĘTRZNYCH. PRÓBA ZDJĘCIA PRZEDNIEJ OSŁONY MOŻE SKUTKOWAĆ USZKODZENIEM URZĄDZENIA.

# ROZWIĄZYWANIE PROBLEMÓW

PROBLEM	PRZYCZYNA	DZIAŁANIE
<b>GŁOŚNIK WOBURN II NIE WŁĄCZA SIĘ</b>	Głośnik nie jest podłączony do prądu.	Podłączyć głośnik Woburn II do gniazda ściennego. Przełączyć włącznik główny w stronę przodu głośnika do zapalenia się kontrolki.
<b>BRAK LUB BARDZO SŁABY DŹWIĘK</b>	Wybrano nieprawidłowe źródło dźwięku.	Upewnić się, że urządzenie jest podłączone do Woburn II.
	Głośność źródła dźwięku lub głośnika jest zbyt mała.	Zwiększyć lekko głośność źródła dźwięku lub głośnika.
<b>NIE MOŻNA PODŁĄCZYĆ LUB SPAROWAĆ Z URZĄDZENIEM Bluetooth</b>	Bluetooth nie jest włączony w urządzeniu (smartfon, tablet, komputer).	Włączyć Bluetooth w urządzeniu.
	Dwa urządzenia są już podłączone do głośnika.	Odłączyć jedno urządzenie.
	Głośnik nie jest w trybie parowania.	Nacisnąć i przytrzymać przycisk Bluetooth przez 3 sekundy, aby urządzenie mogło wykryć głośnik.
<b>GŁOŚNIK NIE REAGUJE</b>	Problem z oprogramowaniem	Wyjąć przewód zasilający z gniazda ściennego, odczekać 15 sekund i włożyć go ponownie. Połączenie

# ROZWIĄZYWANIE PROBLEMÓW

<b>PROBLEM</b>	<b>PRZYCZYNA</b>	<b>DZIAŁANIE</b>
<b>Bluetooth ZANIKA</b>	Urządzenia Bluetooth są zbyt daleko od siebie lub występują zakłócenia połączenia.	Należy przysunąć urządzenia bliżej siebie (maks. odległość 10 m) i upewnić się, że nie ma między nimi przeszkód w postaci ścian lub drzwi.
	Wokół głośnika Woburn II jest silne pole elektryczne.	Urządzenia typu kuchenki mikrofalowe, bezprzewodowe adaptory sieciowe, światła fluorescencyjne i kuchenki gazowe wykorzystują tę samą częstotliwość, co urządzenia Bluetooth. Może to prowadzić do zakłóceń elektrycznych.
<b>POJAWIŁO SIĘ TRZESZCZENIE</b>	Wzmacniacz ma za niską moc wyjściową.	Zwiększyć głośność źródła dźwięku.
		Zmniejszyć głośność lub basy głośnika Woburn II.

# ROZWIĄZYWANIE PROBLEMÓW

PROBLEM	PRZYCZYNA	DZIAŁANIE
<b>DŹWIĘK JEST ZNIEKSZTAŁCONY</b>	Głośność źródła dźwięku jest za duża.	Zmniejszyć głośność źródła dźwięku.
	Strumień audio lub plik dźwiękowy jest słabej jakości.	Należy użyć innego pliku lub odtwarzacza muzyki.
	Głośność głośnika Woburn II jest za duża.	Należy ją zmniejszyć.
	Za dużo basów/tonów wysokich głośnika	Należy obniżyć basy/tony wysokie głośnika.
<b>NIERÓWNE ODTWARZANIE</b>	Zakłócanie przez inne urządzenie elektroniczne	Należy przenieść głośnik Woburn II w inne miejsce.
		Wyłączyć lub przenieść urządzenie zakłócające.



#### UWAGI:

URZĄDZENIE BLUETOOTH MOGŁO SPOWODOWAĆ USTERKI DŹWIĘKU LUB TECHNICZNE, W ZALEŻNOŚCI OD ZASTOSOWANIA, W NASTĘPUJĄCYCH PRZYPADKACH:

- GDY CZĘŚĆ CIAŁA DOTKNĘŁA SYSTEMU ODBIORU/NADAWANIA URZĄDZENIA BLUETOOTH LUB GŁOŚNIKA WOBURN II;
- WYSTĄPIŁY ZAKŁÓCENIA ELEKTRYCZNE Z POWODU PRZESZKÓD, NP. ŚCIAN;
- NARAŻENIE NA ZAKŁÓCENIA ELEKTRYCZNE ZE STRONY URZĄDZEŃ O TYM SAMYM ZAKRESIE CZĘSTOTLIWOŚCI, NP. SPRZĘTU MEDYCZNEGO, KUCHENEK MIKROFALOWYCH I SIECI BEZPRZEWODOWYCH.

TO URZĄDZENIE BEZPRZEWODOWE MOŻE POWODOWAĆ ZAKŁÓCENIA PODCZAS DZIAŁANIA.

**[WWW.MARSHALLHEADPHONES.COM](http://WWW.MARSHALLHEADPHONES.COM)**