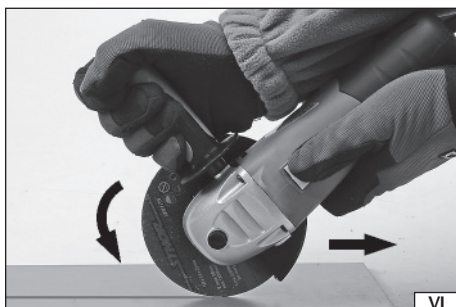
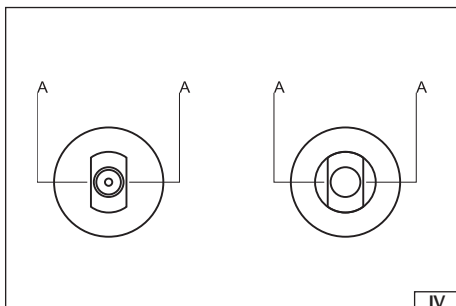
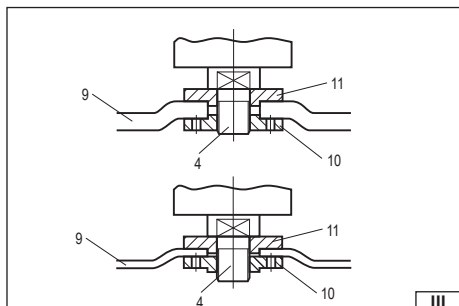
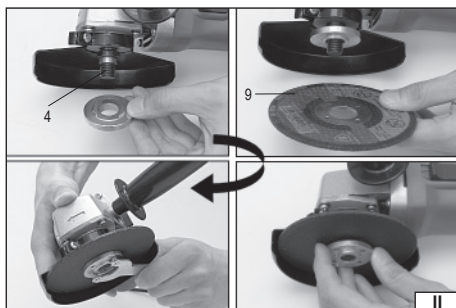
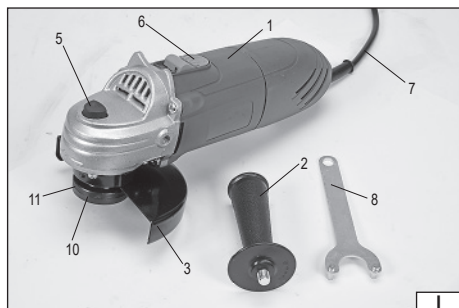


- PL SZLIFIERKA KĄTOWA
- GB ANGLE GRINDER
- D WINKELSCHLEIFMASCHINE
- RUS УГЛОВОЙ ШЛИФОВАЛЬНЫЙ СТАНОК
- UA ДИСКОВОЇ ШЛИФОВАЛЬНОЇ МАШИНИ
- LT APŲTARNAVIMO INSTRUKCIJA
- LV LIETOŠANAS INSTRUKCIJA
- CZ ÚHLOVÁ BRUSKA
- SK UHLOVÁ BRÚSKA
- H SAROKCSISZOLÓ
- RO POLIZOR UNGHIULAR
- E MAQUINA DE PULIR ANGULAR
- F MEULEUSE D'ANGLE
- I SMERIGLIATRICE ANGOLARE
- NL HAAKSE SLIJPER
- GR ΓΩΝΙΑΚΟΣ ΤΡΟΧΟΣ





2018

Rok produkcji:
Production year:
Produktionsjahr:

Год выпуска:
Рік випуску:
Pagaminimo metai:

Ražošanas gads:
Rok výroby:
Rok výroby:

Gyártási év:
Anul producției utilajului:
Año de fabricación:

Année de fabrication:
Anno di produzione:
Bouwjaar:

Έτος παραγωγής:

TOYA S.A. ul. Soltysowicka 13-15, 51-168 Wrocław, Polska

PL

1. korpus
2. rękojeść dodatkowa
3. osłona tarczy ścierniej
4. wrzeciono
5. blokada wrzeciona
6. włącznik
7. przewód sieciowy z wtyczką
8. klucz do mocowania tarczy ścierniej
9. tarcza ścierna (ściernica)
10. kołnierz mocujący dolny
11. kołnierz mocujący górny

RUS

1. корпус
2. боковая рукоятка
3. защитный кожух круга
4. шпиндель
5. блокировка шпинделя
6. выключатель
7. сетевой провод с вилкой
8. ключ для крепления абразивного круга
9. абразивный круг (диск)
10. нижний зажимный фланец
11. верхний зажимный фланец

LV

1. korpuss
2. papildu rokturis
3. abrazīva diska aizsegi
4. vārpsta
5. vārpstas blokāde
6. ieslēdzējs
7. elektrības vads ar kontaktdakšu
8. atslēga abrazīva diska stiprināšanai
9. abrazīvs disks
10. apakšējā stiprināšana
11. augšējā stiprināšana

H

1. test
2. kiegészítő fogantyú
3. a csiszolóárcsa védőburkolata
4. forgótengely
5. forgótengely retesze
6. kapcsoló
7. hálózati kábel a dugasszal
8. kulcs a csiszolóárcsa rögzítéséhez
9. csiszolóárcsa (csiszolókorong)
10. alsó rögzítő karima
11. felső rögzítő karima

F

1. corps
2. poignée auxiliaire
3. couvercle de la roue
4. broche
5. verrouillage de la broche
6. interrupteur
7. cordon d'alimentation avec prise
8. clé pour la fixation de la meule
9. roue abrasive (roue)
10. semelle inférieure
11. bride de fixation supérieure

GR

1. κορμός
2. πρόσθετη χειρολαβή
3. προστατευτικό κάλυμμα τροχίσματος
4. άτρακτος
5. μονόαξων άτρακτου
6. διακόπτης
7. καλώδιο τροφοδότησης με φις
8. κλειδί για την τοποθέτηση του δίσκου λείανσης
9. δίσκος λείανσης (σώμα λείανσης)
10. κάτω φλάντζα στερέωσης
11. πάνω φλάντζα στερέωσης

GB

1. body
2. additional handle
3. protection of the abrasive disc
4. spindle
5. spindle lock
6. switch
7. power supply cable with plug
8. wrench for installation of the abrasive disc
9. abrasive disc
10. lower fixing disc
11. upper fixing disc

UA

1. корпус
2. бічна рукоятка
3. захисний кожух круга
4. шпиндель
5. кнопка блокування шпинделя
6. вимикач
7. мережевий провід з вилкою
8. ключ для кріплення абразивного круга
9. абразивний круг (диск)
10. нижній затискний фланець
11. верхній затискний фланець

CZ

1. skříň
2. přídatná rukojeť
3. kryt brusného kotouče
4. vřeteno
5. aretace vřetena
6. spínač
7. síťový kabel se zástrčkou
8. klíč na montáž brusného kotouče
9. brusný kotouč (talíř)
10. dolní upínací kroužek
11. horní upínací kroužek

RO

1. carcasă
2. mâner adițional
3. protecția discului pentru șlefuit
4. arbore
5. blocadă arbore
6. comutator
7. cablu de rețea cu ștecher
8. cheie pentru montajul discului abraziv
9. disc abraziv
10. flanșă de montaj sus
11. flanșă de montaj jos

I

1. corpo
2. impugnatura supplementare
3. protezione del disco abrasivo
4. mandrino
5. bloccaggio del mandrino
6. interruttore
7. cavo di rete con spina
8. chiave per montare il disco abrasivo
9. disco abrasivo
10. flangia fissante inferiore
11. flangia fissante superiore

D

1. Gehäuse
2. Zusatzhandgriff
3. Abdeckung der Schleifscheibe
4. Spindel
5. Blockade der Spindel
6. Schalter
7. Netzanschlussleitung mit Stecker
8. Schlüssel zum Befestigen der Schleifscheibe
9. Schleifscheibe
10. unterer Befestigungsflansch
11. oberer Befestigungsflansch

LT

1. korpusas
2. papildomoji rankena
3. abrazyvinio disko gaubtas
4. velenas
5. veleno blokuotė
6. jungiklis
7. maitinimo kabelis su kištuku
8. veržliaraktis abrazyviniam diskui pritvirtinti
9. šlifavimo diskas
10. tvirtinimo mova apatinė
11. tvirtinimo mova viršutinė

SK

1. skriňa
2. pomocná rukoväť
3. kryt brusného kotúča
4. vreteno
5. aretácia vřetena
6. spínač
7. sieťový kábel so zástrčkou
8. kľúč na montáž brusného kotúča
9. brusný kotúč (tanier)
10. dolný upínací krúžok
11. horný upínací krúžok

E

1. armazón
2. mango adicional
3. protección del disco abrasivo
4. huso
5. bloqueo del huso
6. interruptor
7. cable eléctrico con clavija
8. llave para instalación de disco abrasivo
9. disco abrasivo
10. disco de instalación inferior
11. disco de instalación superior

NL

1. behuizing
2. hulphandgreep
3. beschermkap van slijpschijf
4. spil
5. vergrendeling van spil
6. hooftschakelaar
7. netsnoer met stekker
8. sleutel voor slijpschijf
9. slijpschijf
10. onderste montageflens
11. bovenste montageflens

230 - 240 V~ 50 Hz

Napięcie i częstotliwość znamionowa
Mains voltage and frequency
Spannung und Nennfrequenz
Номинальное напряжение и частота
Номинална напруга та честота
Iltampa ir nominālais dažnībs
Nomināls spriegums un nomināla frekvence
Jmenovitě napětí a frekvence
Menovitě napätie a frekvencia
Névfleges feszültség és frekvencia
Tensiunea și frecvența nominală
Tensión y frecuencia nominal
Tension et fréquence nominale
Tensione e frequenza nominale
Nominale spanning en frequentie
Ονομαστική τάση και συχνότητα

500 W

Moc znamionowa
Nominal power
Nennleistung
Номинальная мощность
Номинальна потужність
Nomināli galia
Nomināla spēja
Jmenovitý výkon
Menovitý výkon
Névfleges teljesítmény
Consum de putere nominală
Potencia nominal
Puissance nominale
Potenza nominale
Nominaal vermogen
Ονομαστική ισχύ

11500 min⁻¹

Znamionowa prędkość obrotowa
Nominal rotation
Nennumdrehungsgeschwindigkeit
Номинальные обороты
Номинальні оберти
Nominālais apsisūkumū greitis
Nomināls griezes ātrums
Jmenovitě otáčky
Menovitě otáčky
Névfleges fordulatszám
Viteza de rotire nominală
Velocidad de la rotación nominal
Vitesse de rotation nominale
Velocità di rotazione nominale
Nominale omwentelingssnelheid
Ονομαστική ταχύτητα περιστροφής



125 mm

Średnica tarczy ścierniej
Diameter of the grinding disk
Durchmesser der Schleifscheibe
Диаметр шлифовального диска
Диаметр шліфувального круга
Slīfavimo disko diametrs
Slīrīpas diametrs
Průměr brusného kotuče
Priemer brúsného kotuče
A csiszolókorong átmérője
Diametrul discului abraziv
Diámetro de los discos abrasivos
Diamètre de la meule
Diámetro del disco abrasivo
Diameter van slijpschijf
Διάμετρος δίσκου λείανσης

M14

Końcówka wrzeciona
Spindle end
Spindelendstück
Концовка шпинделя
Закінчення стержня
Vieleno galūnē
Vārpstas gals
Koncovka vřetena
Koncovka vřetena
A forgófej vége
Capătul axului
La punta del huso
Broche
Punta del mandrino
Spiluiteindng
Απόληξη ατράκτου



Druga klasa bezpieczeństwa elektrycznego
Second class of insulation
Zweite Klasse der elektrischen Sicherheit
Второй класс электрической безопасности
Другий клас електричної ізоляції
Antros klasės elektrinė apsauga
Elektrības drošības II. klase
Druhá třída elektrické bezpečnosti
Druhá trieda elektrickej bezpečnosti
Második osztályú elektromos védelem
Securitatea electrică de clasă a doua
Segunda clase de la seguridad eléctrica
Seconde classe de sécurité électrique
Seconda classe di sicurezza elettrica
Tweede klasse elektrische veiligheid
Δεύτερη τάξη ηλεκτρικής ασφαλείας



Przeczytać instrukcję
Read the operating instruction
Bedienungsanleitung durchgelesen
Прочитать инструкцию
Прочитать инструкцію
Perskayiti instrukciją
Jálasa instrukciju
Přečteť návod k použití
Prečítať návod k obsluhu
Olvasni utasítást
Čítešti instrukcjunie
Lea la instruccióñ
Lisez la notice d'utilisation
Leggere il manuale d'uso
Lees de instructies
Διαβάστε τις οδηγίες χρήσης



Stosować rękawice ochronne
Use protective gloves
Schulzhandschuhe verwenden
Необходимо пользоваться защитными перчатками
Слід користуватися захисними рукавицями
Vartoti apsauginės pirštines
Lietot aizsardzības cimdus
Používajte ochranné rukavice
Používajte ochranné rukavice
Használjon védőkesztyűt
Utilizarea mănușilor de protecție
Use guantes de protección
Portez des gants de protection
Utilizzare i guanti di protezione
Gebruik beschermende handschoenen
Φορέστε τα γάντια προστασίας



Używać gogle ochronne
Wear protective goggles
Користуватися захисними окулярами
Vartok apsauginius akiniumi
Jālieto drošības brillis
Používajte ochranné brýle
Používajte ochranné okuliare
Használjon védőszemüveget!
Intrebuințează ochelari de protejare
Use protectores del oído
Portez des lunettes de protection
Utilizzare gli occhiali di protezione
Draag een veiligheidsbril
Χρησιμοποιήστε τα γυαλιά προστασίας



Używać ochrony słuchu
Wear hearing protectors
Пользоваться средствами защиты слуха
Κοιιστυνέτεσ ζασοβάνι ζαχιστίσ σλυχά
Vartoti ausines klausai apsaugoti
Jālieto dzirdes drošības līdzekļu
Používajte chrániče sluchu
Používajte chrániče sluchu
Használjon fülvédőt!
Intrebuințează antifoaane
Use protectores de la vista
Portez une protection auditive
Utilizzare i dispositivi di protezione dell'udito
Draag gehoorbescherming
Χρησιμοποιήστε τις ωαποτιβέσ



OCRONA ŚRODOWISKA

Symbol wskazujący na selektywne zbieranie zużytego sprzętu elektrycznego i elektronicznego. Zużyte urządzenia elektryczne są surowcami wtórnymi - nie wolno wyrzucać ich do pojemników na odpady domowe, ponieważ zawierają substancje niebezpieczne dla zdrowia ludzkiego i środowiska! Prosimy o aktywną pomoc w oszczędnym gospodarowaniu zasobami naturalnymi i ochronie środowiska naturalnego przez przekazanie zużytego urządzenia do punktu składowania zużytych urządzeń elektrycznych. Aby ograniczyć ilość usuwanych odpadów konieczne jest ich ponowne użycie, recycling lub odzysk w innej formie.

ENVIRONMENTAL PROTECTION

Correct disposal of this product: This marking shown on the product and its literature indicates this kind of product mustn't be disposed with household wastes at the end of its working life in order to prevent possible harm to the environment or human health. Therefore the customers is invited to supply to the correct disposal, differentiating this product from other types of refusals and recycle it in responsible way, in order to re-use these components. The customer therefore is invited to contact the local supplier office for the relative information to the differentiated collection and the recycling of this type of product.

UMWELTSCHUTZ

Das Symbol verweist auf ein getrenntes Sammeln von verschlissenen elektrischen und elektronischen Ausrüstungen. Die verbrauchten elektrischen Geräte sind Sekundärrohstoffe – sie dürfen nicht in die Abfallbehälter für Haushalte geworfen werden, da sie gesundheits- und umweltschädigende Substanzen enthalten! Wir bitten um aktive Hilfe beim sparsamen Umgang mit Naturressourcen und dem Umweltschutz, in dem die verbrauchten Geräte zu einer Annahmestelle für solche elektrischen Geräte gebracht werden. Um die Menge der zu beseitigenden Abfälle zu begrenzen, ist ihr erneuter Gebrauch, Recycling oder Wiedergewinnung in anderer Form notwendig.

ОХРАНА ОКРУЖАЮЩЕЙ СРЕДЫ

Данный символ обозначает селективный сбор изношенной электрической и электронной аппаратуры. Изношенные электроустройства – вторичное сырье, в связи с чем запрещается выбрасывать их в корзины с бытовыми отходами, поскольку они содержат вещества, опасные для здоровья и окружающей среды! Мы обращаемся к Вам с просьбой об активной помощи в отрасли экономного использования природных ресурсов и охраны окружающей среды путем передачи изношенного устройства в соответствующий пункт хранения аппаратуры такого типа. Чтобы ограничить количество уничтожаемых отходов, необходимо обеспечить их вторичное употребление, рециклинг или другие формы возврата.



ОХОРОНА НАВКОЛИШНЬОГО СЕРЕДОВИЩА

Вказаний символ означає селективний збір спрацьованої електричної та електронної апаратури. Спрацьовані електропристрої є вторинною сировиною, у зв'язку з чим заборонено викидати їх у смітники з побутовими відходами, оскільки вони містять речовини, що загрожують здоров'ю та навколишньому середовищу! Звертаємося до Вас з проською стосовно активної допомоги у галузі охорони навколишнього середовища та економічного використання природних ресурсів шляхом передачі спрацьованих електропристроїв у відповідний пункт, що займається їх переробленням. З метою обмеження об'єму відходів, що знищуються, необхідно створити можливість для їх вторинного використання, рециклінгу або іншої форми повернення до промислового обігу.

APLINKOS APSAUGA

Simbolis nurodo, kad suvartoti elektroniniai ir elektriniai įrenginiai turi būti selektyviai surenkami. Suvartoti elektriniai įrenginiai, – tai antrinės žaliavos – jų negalima išmesti į namų ūkio atliekų konteinerį, kadangi savo sudėtyje turi medžiagų pavojingų žmogaus sveikatai ir aplinkai! Kviečiame aktyviai bendradarbiauti ekonomiškame natūralių išteklių tvarkyme perduodant netinkamą vartoti įrenginį į suvartotų elektros įrenginių surinkimo punktą. Šalinamų atliekų kiekiui apriboti yra būtinas jų pakartotinis naudojimas, reciklingas arba medžiagų atgavimas kitose perdirbioje formoje.

VIDES AIZSARDŽĪBA

Simbolis rāda izlietoto elektrisko un elektronisko iekārtu selektīvu savākšanu, Izlietotas elektriskas iekārtas ir atreizējas izejvielas – nevar būt izmestas ar mājaisniecības atkritumiem, jo satur substances, bīstamas cilvēku veselībai un videi! Lūdzam aktīvi palīdzēt saglabāt dabisku bagātību un sargāt vidi, pasniedzot izlietoto iekārtu izlietotas elektriskas ierīces savākšanas punktā. Lai ierobežot atkritumu daudzumu, tiem jābūt vēlēti izlietoti, pārstrādātiem vai dabūtiem atpakaļ citā formā.

ОХРАНА ЖИВІТНОГО ПРОСТРІДІ

Symbol poukazuje na nutnosť separovaného sběru opotřebených elektrických a elektronických zařízení. Opotřebená elektrická zařízení jsou zdrojem druhotných surovin – je zakázáno vyhadzovat je do nádob na komunální odpad, jelikož obsahují látky nebezpečné lidskému zdraví a životnímu prostředí! Prosíme o aktivní pomoc při úsporném hospodaření s přírodními zdroji a ochraně životního prostředí tím, že odevzdáte použité zařízení do sběrného střediska použitých elektrických zařízení. Aby se omezilo množství odpadů, je nevyhnutné jejich opětovné využití, recyklace nebo jiná forma regenerace.

ОХРАНА ЖИВІТНОГО ПРОСТРЕДІА

Symbol poukazuje na nutnosť separovaného zberu opotrebovaných elektrických a elektronických zariadení. Opotrebované elektrické zariadenia sú zdrojom druhotných surovín – je zakázané vyhadzovať ich do kontajnerov na komunálny odpad, nakoľko obsahujú látky nebezpečné ľudskému zdraviu a životnému prostrediu! Prosíme o aktívnu pomoc pri hospodárení s prírodnými zdrojmi a pri ochrane životného prostredia tým, že opotrebované zariadenia odevzdáte do zberného strediska opotrebovaných elektrických zariadení. Aby sa obmedzilo množstvo odpadov, je nutné ich opätovné využitie, recyklácia alebo iné formy regenerácie.

ΚΟΡΝΥΕΖΕΤΕΔΕΛΕΜ

A használt elektromos és elektronikus eszközök szelektív gyűjtésére vonatkozó jelzés: A használt elektromos berendezések újrafelhasználható nyersanyagok – nem szabad őket a háztartási hulladékokkal kidobni, mivel az emberi egészségre és a környezetre veszélyes anyagokat tartalmaznak! Kérjük, hogy aktívan segítse a természeti forrásokkal való aktív gazdálkodást az elhasznált berendezéseknek a tömörített elektromos berendezéseket gyűjtő pontra történő beszállításával. Ahhoz, hogy a megsemmisített hulladékok mennyiségének csökkentése érdekében szükséges a berendezések ismételt vagy újra felhasználása, illetve azoknak más formában történő visszanyerése.

PROTEJAREA MEDIULUI

Simbolul adunării selective a utilajelor electrice și electronice. Utilajele electrice uzate sunt materia primă repetată – este interzisă aruncarea lor la gunoi, deoarece conțin substanțe dăunătoare sănătății omenești cât și dăunătoare mediului! Vă rugăm deci să aveți o atitudine activă în ceace privește gospodăria economică a resurselor naturale și protejarea mediului natural prin predarea utilajului uzat la punctul care se ocupă de asemenea utilaje electrice uzate. Pentru a limita cantitățile deșeurilor eliminate este necesară întreținerea lor din nou , prin reciclind sau recuperarea în altă formă.

PROTECCIÓN DEL MEDIO AMBIENTE

El símbolo que indica la recolección selectiva de los aparatos eléctricos y electrónicos usados. ¡Aparatos eléctricos y electrónicos usados son reciclados – se prohíbe tirarlos en contenedores de desechos domésticos, ya que contienen sustancias peligrosas para la salud humana y para el medio ambiente! Les pedimos su participación en la tarea de la protección y de los recursos naturales y del medio ambiente, llevando los aparatos usados a los puntos de almacenamiento de aparatos eléctricos usados. Con el fin de reducir la cantidad de los desechos, es menester utilizarlos de nuevo, reciclarlos o recuperarlos de otra manera.

PROTECTION DE L'ENVIRONNEMENT

Le symbole qui indique la collecte sélective des déchets d'équipements électriques et électroniques. Les dispositifs électriques usés sont des matières recyclables – il est interdit de les jeter dans des récipients pour des ordures ménagères car ils contiennent des substances nocives pour la santé humaine et l'environnement ! Nous vous prions de nous aider à soutenir activement la gestion rentable des ressources naturelles et à protéger l'environnement en rendant le dispositif usé au point de stockage des dispositifs électriques usés. Pour réduire la quantité de déchets éliminés il est nécessaire de les réutiliser, de les recycler ou de les récupérer sous une autre forme.

TUTELA DELL'AMBIENTE

Simbolo della raccolta selezionata dei prodotti elettrici ed elettronici fuori uso. I dispositivi elettrici fuori uso sono rifiuti riciclabili - non vanno buttati in contenitori per rifiuti domestici, in quanto contengono sostanze pericolose per la salute e l'ambiente! Agite attivamente a favore della gestione economica delle risorse naturali e a favore della protezione dell'ambiente, consegnando gli utensili fuori uso ai centri di raccolta. Per ridurre la quantità dei rifiuti buttati, è necessario che siano riusati, riciclati o recuperati in qualsiasi modo.

BESCHERMING VAN HET MILIEU

Het symbool wijst op de selectieve inzameling van oude elektrische en elektronische apparatuur. Verbruikte elektrische apparaten kunnen worden gerecycled. Het is verboden dit bij het huishoudelijk afval te gooien aangezien dit stoffen bevat die schadelijk kunnen zijn voor de gezondheid en voor het milieu! Wij vragen u actief bij te dragen de economische natuurlijke hulpbronnen te besparen en het milieu te beschermen door deze gebruikte apparaten in te leveren bij een speciaal punt dat hiervoor is bestemd. Om de verwijdering van afvalstoffen te verminderen is hergebruik, recycling of het op een andere wijze herstellen noodzakelijk.

Η ΠΡΟΣΤΑΣΙΑ ΤΩΝ ΠΕΡΙΒΑΛΛΟΝΤΩΝ

Ο σύμβολο που υποδεικνύει την επεξεργασία και τη συλλογή του αναλωμένου εξοπλισμού ηλεκτρικού και ηλεκτρονικού. Ο αναλωμένος ηλεκτρικός εξοπλισμός είναι ανακυκλώσιμο υλικό – δεν πρέπει να πετάγεται στον κοινό κάδο σκουπίδιών, διότι περιέχει συστατικά επικίνδυνα για την ανθρώπινη υγεία και το περιβάλλον! Παρακαλούμε να βοηθήσετε δραστήρια στην εξοικονομημένη διαχείριση των φυσικών πόρων και την προστασία του φυσικού περιβάλλοντος μέσω της παράδοσης της αναλωμένης συσκευής στο σημείο διάθεσης των αναλωμένων ηλεκτρικών συσκευών. Για να περιορίσετε την ποσότητα των αφαιρούμενων απόβλητων είναι απαραίτητη η εκ νέου χρήση τους, η ανακύκλωση ή ανακύκλωση σε άλλη μορφή.

CHARAKTERYSTYKA NARZĘDZIA

Szlifierka kątowa jest elektronarzędziem przeznaczonym do szlifowania i cięcia metali oraz mineralnych materiałów budowlanych takich jak cegła, kamień naturalny i sztuczny, beton, glazura itp. za pomocą tarcz ściernych i ściernic dobranych odpowiednio dla danego materiału. W żadnym wypadku narzędzia nie wolno używać do obróbki materiałów innych niż wymienione wyżej, np. do szlifowania i cięcia drewna czy polerowania. Prawidłowa, niezawodna i bezpieczna praca szlifierki jest zależna od właściwej eksploatacji, dlatego przed przystąpieniem do użytkowania szlifierki:

Przed przystąpieniem do pracy z narzędziem należy przeczytać całą instrukcję i zachować ją.

Zawsze stosować osłonę oczu!

Nie stosować ściernic o maksymalnej dopuszczalnej prędkości obwodowej mniejszej niż 80 m/s!

Nie stosować ściernic o maksymalnej dopuszczalnej prędkości obrotowej mniejszej niż prędkość obrotowa szlifierki.

Za szkody powstałe w wyniku nie przestrzegania przepisów bezpieczeństwa i zaleceń niniejszej instrukcji dostawca nie ponosi odpowiedzialności.

WYPOSAŻENIE

Szlifierki dostarczane są z poniższym wyposażeniem:

- rękojeść dodatkowa

- osłona tarczy do szlifowania

- klucz do mocowania tarczy ścierniej

W skład wyposażenia nie wchodzi tarcze ścierne.

PARAMETRY TECHNICZNE

Parametr	Jednostka miary	Wartość
Numer katalogowy		79125
Napięcie sieci	[V~]	230-240
Częstotliwość sieci	[Hz]	50
Moc znamionowa	[W]	500
Obroty znamionowe	[min ⁻¹]	11500
Średnica tarczy ścierniej	[mm]	125
Średnica otworu tarczy ścierniej	[mm]	22
Końcówka wrzeciona		M14
Masa	[kg]	1,4
Poziom hałas		
- ciśnienie akustyczne $L_{pA} \pm K_{pA}$	[dB (A)]	88,0 ± 3,0
- moc $L_{WA} \pm K_{WA}$	[dB (A)]	99,0 ± 3,0
Poziom drgań $a_{hAG} \pm K$	[m/s ²]	6,92 ± 1,5
Klasa izolacji		II
Stopień ochrony		IP20

OGÓLNE WARUNKI BEZPIECZEŃSTWA

UWAGA! Przeczytać wszystkie poniższe instrukcje. Nieprzestrzeganie ich może prowadzić do porażenia elektrycznego, pożaru albo do uszkodzeń ciała. Pojęcie „narzędzie elektryczne” użyte w instrukcjach odnosi się do wszystkich narzędzi napędzanych prądem elektrycznym zarówno przewodowych jak i bezprzewodowych.

PRZESTRZEGAĆ PONIŻSZYCH INSTRUKCJI

Miejsce pracy

Miejsce pracy należy utrzymywać dobrze oświetlone i w czystości. Nieporządek i słabe oświetlenie mogą być przyczynami wypadków.

Nie należy pracować narzędziami elektrycznymi w środowisku o zwiększonym ryzyku wybuchu, zawierającym palne ciecze, gazy lub opary. Narzędzia elektryczne generują iskry, które mogą spowodować pożar w kontakcie z palnymi gazami lub oparami.

Nie należy dopuszczać dzieci i osób postronnych do miejsca pracy. Utrata koncentracji może spowodować utratę kontroli nad narzędziem.

Bezpieczeństwo elektryczne

Wtyczka przewodu elektrycznego musi pasować do gniazdka sieciowego. Nie wolno modyfikować wtyczki. Nie wolno stosować żadnych adapterów w celu przystosowania wtyczki do gniazdka. Niemodyfikowana wtyczka pasująca do gniazdka zmniejsza ryzyko porażenia prądem elektrycznym.

Unikać kontaktu z uziemionymi powierzchniami takimi jak rury, grzejniki i chłodziarki. Uziemienie ciała zwiększa ryzyko porażenia prądem elektrycznym.

Należy narażać narzędzi elektrycznych na kontakt z opadami atmosferycznymi lub wilgocią. Woda i wilgoć, która dostanie się do wnętrza narzędzia elektrycznego zwiększa ryzyko porażenia prądem elektrycznym.

Nie przeciążaj kabla zasilającego. Nie używaj kabla zasilającego do noszenia, podłączania i odłączania wtyczki od gniazdka sieciowego. Unikać kontaktu kabla zasilającego z ciepłem, olejami, ostrymi krawędziami i ruchomymi elementami. Uszkodzenie kabla zasilającego zwiększa ryzyko porażenia prądem elektrycznym.

W przypadku pracy poza pomieszczeniami zamkniętymi należy używać przedłużaczy przeznaczonych do pracy poza pomieszczeniami zamkniętymi. Użycie odpowiedniego przedłużacza zmniejsza ryzyko porażenia prądem elektrycznym.

W przypadku, gdy używamy elektronarzędzia w środowisku wilgotnym jest nieuniknione, jako ochronę przed napięciem zasilania należy stosować urządzenie różnicowoprądowe (RCD). Zastosowanie RCD zmniejsza ryzyko porażenia prądem elektrycznym.

Bezpieczeństwo osobiste

Przystępuj do pracy w dobrej kondycji fizycznej i psychicznej. Zwracaj uwagę na to, co robisz. Nie pracuj będąc zmęczonym lub pod wpływem leków lub alkoholu. Nawet chwila nieuwagi podczas pracy może prowadzić do poważnych obrażeń ciała.

Używaj środków ochrony osobistej. Zawsze zakładaj gogle ochronne. Stosowanie środków ochrony osobistej, takich jak maski przeciwpyłowe, obuwie ochronne, kaski i ochronniki słuchu zmniejszają ryzyko poważnych obrażeń ciała.

Unikaj przypadkowego włączenia narzędzia. Upewnij się, że włącznik elektryczny jest w pozycji „wyłączony” przed podłączeniem narzędzia do sieci elektroenergetycznej. Trzymanie narzędzia z palcem na włączniku lub podłączanie narzędzia elektrycznego, gdy włącznik jest w pozycji „włączony” może prowadzić do poważnych obrażeń ciała.

Przed włączeniem narzędzia elektrycznego usuń wszelkie klucze i inne narzędzia, które zostały użyte do jego regulacji. Klucz pozostawiony na obracających się elementach narzędzia może prowadzić do poważnych obrażeń ciała.

Utrzymuj równowagę. Przez cały czas utrzymuj odpowiednią postawę. Pozwoli to na łatwiejsze zapanowanie nad narzędziem elektrycznym w przypadku niespodziewanych sytuacji podczas pracy.

Stosuj odzież ochronną. Nie zakładaj luźnej odzieży i biżuterii. Utrzymuj włosy, odzież i rękawice robocze z dala od ruchomych części narzędzia elektrycznego. Luźna odzież, biżuteria lub długie włosy mogą zachwycić o ruchome części narzędzia.

Stosuj odciąg pyłu lub pojemniki na pył, jeśli narzędzie jest w takie wyposażone. Zadbaj o to, aby je poprawnie podłączyć. Użycie odciągu pyłu zmniejsza ryzyko poważnych obrażeń ciała.

Użytkowanie narzędzia elektrycznego

Nie przeciążaj narzędzia elektrycznego. Używaj narzędzia właściwego do danej pracy. Odpowiedni dobór narzędzia do danej pracy, zapewni wydajniejszą i bezpieczniejszą pracę.

Nie używaj narzędzia elektrycznego, jeśli nie działa jego włącznik sieciowy. Narzędzie, które nie daje się kontrolować za pomocą włącznika sieciowego jest niebezpieczne i należy je oddać do naprawy.

Odłącz wtyczkę od gniazdka zasilającego przed regulacją, wymianą akcesoriów lub przechowywaniem narzędzia. Pozwoli to na uniknięcie przypadkowego włączenia narzędzia elektrycznego.

Przechowuj narzędzie w miejscu niedostępnym dla dzieci. Nie pozwól pracować osobom nieprzeszkolonym w zakresie obsługi narzędzia. Narzędzie elektryczne może być niebezpieczne w rękach nieprzeszkolonej obsługi.

Zapewnij właściwą konserwację narzędzia. Sprawdzaj narzędzie pod kątem niedopasowań i luzów ruchomych części. Sprawdź czy jakikolwiek element narzędzia nie jest uszkodzony. W przypadku wykrycia usterek należy je naprawić przed użyciem narzędzia elektrycznego.

Wiele wypadków jest spowodowanych przez niewłaściwie konserwowane narzędzia. Narzędzia tnące należy utrzymywać czyste i naostrzone. Właściwie konserwowane narzędzia tnące jest łatwiej kontrolować podczas pracy.

Stosuj narzędzia elektryczne i akcesoria zgodnie z powyższymi instrukcjami. Stosuj narzędzia zgodnie z przeznaczeniem biorąc pod uwagę rodzaj i warunki pracy. Stosowanie narzędzi do innej pracy niż zostały zaprojektowane może zwiększyć ryzyko powstawania niebezpiecznych sytuacji.

Naprawy

Naprawiaj narzędzie tylko w uprawnionych do tego zakładach, używających tylko oryginalnych części zamiennych. Zapewni to właściwe bezpieczeństwo pracy narzędzia elektrycznego.

DODATKOWE INSTRUKCJE BEZPIECZEŃSTWA

Narzędzie jest przeznaczone tylko do szlifowania, szlifowania za pomocą papieru ściernego, szlifowania za pomocą szczotek drucianych oraz przecinania. Zapoznać się ze wszystkimi ostrzeżeniami, instrukcjami, ilustracjami oraz specyfikacjami dostarczonymi wraz z elektronarzędziem. Nieprzestrzeganie wszystkich instrukcji zamieszczonych poniżej może prowadzić porażeniem elektrycznym, pożarem i / lub poważnymi obrażeniami.

Posługiwanie się narzędziem jako polerką lub w inny sposób niż opisany w instrukcji jest zabronione. Praca narzędziem, do której nie jest przeznaczona może stworzyć ryzyko i skutkować obrażeniami ciała.

Nie należy stosować akcesoriów, które nie zostały zaprojektowane i nie są przeznaczone przez producenta. To, że akcesoria można zamontować do narzędzia nie oznacza, że gwarantują bezpieczną pracę.

Maksymalna prędkość obrotowa akcesoriów musi być równa lub większa od maksymalnej prędkości obrotowej narzędzia. Akcesoria o mniejszej prędkości obrotowej niż prędkość narzędzia mogą, podczas pracy rozpaść się na kawałki.

Zewnętrzna średnica oraz grubość akcesoriów musi się zawierać w przedziale rozmiarów określonym dla narzędzia.

Akcesoria o niewłaściwych rozmiarach nie mogą być właściwie osłaniane i obsługiwane.

Rozmiar otworu mocującego kół, tarcz, kołnierzy oraz innych akcesoriów musi pasować do rozmiaru wrzeciona narzędzia. Akcesoria, których rozmiar otworu mocującego nie odpowiada rozmiarowi wrzeciona narzędzia, po uruchomieniu wpadną w wibracje i może to spowodować utratę kontroli nad narzędziem.

Nie stosować uszkodzonych akcesoriów. Przed każdym użyciem zbadać stan akcesoriów na obecność, odprysków, pęknięć, przetarć i nadmiernego zużycia. W przypadku upuszczenia akcesoriów należy sprawdzić je pod kątem uszkodzeń albo zamontować nowe, nieuszkodzone akcesoria. Po oględzinach i zainstalowaniu akcesoriów należy umieścić siebie oraz osoby postronne poza płaszczyzną obrotu akcesoriów, następnie uruchomić narzędzie na jedną minutę przy maksymalnej prędkości obrotowej. Podczas testu uszkodzone akcesoria ulegną zniszczeniu.

Stosować środki ochrony osobistej. W zależności od zastosowania stosować osłony twarzy, gogle lub okulary ochronne. Jeżeli jest wymagane, stosować maski przeciwpyłowe, ochronę słuchu, rękawice oraz fartuchy chroniące przed niewielkimi fragmentami akcesoriów lub materiałów powstających podczas pracy. Ochrona oczu musi być zdolna do zatrzymania lecących odłamków powstających podczas pracy. Maską przeciwpyłową musi być zdolna do filtracji pyłu powstającego podczas pracy. Zbyt długie wystawienie na działanie hałasu może skutkować utratą słuchu.

Podczas wykonywania pracy, w której tarcza może zetknąć się z ukrytym przewodem elektrycznym pod napięciem lub przewodem zasilającym trzymać szlifierkę tylko za pomocą izolowanych uchwytów. Tarcza podczas kontaktu z przewodem pod napięciem może spowodować, że metalowe elementy narzędzia mogą się znaleźć pod napięciem, co może spowodować porażenie elektryczne operatora narzędzia.

Utrzymywać bezpieczny dystans pomiędzy miejscem pracy, a osobami postronnymi. Osoby wchodzące do miejsca pracy muszą stosować środki ochrony osobistej. Odłamki powstające podczas pracy lub odłamki uszkodzonych akcesoriów mogą wylecieć poza najbliższe otoczenie miejsca pracy.

Umieszczać przewód zasilający z dala od obracających się elementów narzędzia. W przypadku utraty kontroli nad narzędziem, przewód może zostać przecięty lub pochwycony, a dłoń lub ramię operatora może zostać wciągnięte w obracające się elementy maszyny.

Nigdy nie odkładać narzędzia do momentu całkowitego zatrzymania się obracających elementów. Obracające się elementy mogą „pochwyścić” podłoże i wyrwać narzędzie spod kontroli.

Nie uruchamiać narzędzia podczas przenoszenia. Przypadkowy kontakt z obracającymi się elementami może spowodować pochwylenie i wciągnięcie odzieży i kontakt narzędzia z ciałem operatora.

Należy regularnie czyścić otwory wentylacyjne narzędzia. Wentylator silnika wciąga kurz i pył powstający podczas pracy, do środka narzędzia. Nadmierne nagromadzenie drobin metalu zawartych w kurzu zwiększa ryzyko porażenia elektrycznego.

Nie pracować narzędziem w pobliżu łatwopalnych materiałów. Iskry powstające podczas pracy mogą spowodować pożar.

Nie stosować akcesoriów wymagających chłodzenia cieczą. Woda lub płyn chłodzący mogą powodować porażenie prądem elektrycznym.

Rozmiar gwintu akcesoriów musi pasować do gwintu wrzeciona szlifierki. W przypadku akcesoriów montowanych za pomocą kołnierzy, otwór montażowy akcesoriów musi pasować do rozmiaru mocującego kołnierza. Akcesoria, które nie pasują do mocowania elektronarzędzia spowodują brak równowagi, nadmierne wibracje oraz mogą powodować utratę kontroli.

Ostrzeżenia związane z odbiciem narzędzia w stronę operatora

Odbicie narzędzia w stronę operatora jest nagłą reakcją na zablokowane lub zaciśnięte: tarczę obrotową, taśmę polerującą szczołkę lub inne akcesorium. Zablokowanie lub zaciśnięcie powoduje gwałtowne zatrzymanie się obracającego się akcesorium, co skutkuje obrotem elektronarzędzia w stronę przeciwną do obrotu akcesorium.

Na przykład, jeżeli tarcza ścierna jest zablokowana lub zaciśnięta przez obrabiany przedmiot, krawędź tarczy, która wchodzi do punktu zaciśnięcia może się zagłębić w powierzchni materiału powodując, że tarcza wydstanie się lub zostanie wyrzucona.

Tarcza może także wydstać się w kierunku do lub od operatora, w zależności od kierunku ruchu ściernicy w miejscu zaciśnięcia. Tarcze ścierne mogą także pęknąć w tych warunkach.

Odbicie narzędzia w stronę operatora jest wynikiem niewłaściwego użycia i / lub niezastosowania się do wskazówek zawartych w instrukcji obsługi. Zjawiska można uniknąć przestrzegając poniższe zalecenia.

Stosować pewny chwyt narzędzia oraz odpowiednią pozycję ciała i rąk, pozwoli to oprzeć się siłom powstającym podczas odbicia. Zawsze stosować dodatkowy uchwyt, jeżeli został dostarczony wraz z narzędziem, zapewni to maksymalną kontrolę podczas odbicia lub niespodziewanego obrotu podczas uruchamiania narzędzia. Operator jest w stanie kontrolować obrót lub odbicie narzędzia, jeżeli stosuje odpowiednie środki ostrożności.

Nigdy nie umieszczać dłoni w pobliżu obracających się elementów narzędzia. Obracające się elementy mogą, podczas odbicia, wejść w kontakt z dłonią.

Nie ustawiać się w strefie, w którą narzędzie przemieści się podczas odbicia. Odbicie skieruje narzędzie w kierunku prze-

ciwnym do kierunku obrotu tarczy ścierniej, w miejscu jej zakleszczenia się.

Zachować szczególną uwagę podczas pracy w pobliżu narożników, ostrych krawędzi itp. Unikać podbijania i zakleszczania się tarczy ścierniej. Podczas obróbki narożników lub krawędzie występuje zwiększone ryzyko zakleszczenia się tarczy ścierniej, co prowadzi do utraty kontroli nad narzędziem lub odbiciem narzędzia.

Nie stosować tarcz z łańcuchem tnącym lub pił tarczowych. Ostrza powodują częste odbicia i utratę kontroli nad narzędziem.

Ostrzeżenia związane ze szlifowaniem i cięciem tarczami ściernymi

Stosować tylko tarcze przystosowane do pracy z narzędziem oraz osłony zaprojektowane do danego rodzaju tarczy. Tarcze, do których narzędzie nie zostało zaprojektowane nie mogą być właściwie osłaniane i nie są bezpieczne.

Tarcza wypukła musi być zamontowana w taki sposób, aby jej powierzchnia szlifująca musi nie wystawała poza płaszczyznę kołnierza ochronnego osłony. Nieprawidłowo zamontowana tarcza, która wystaje ponad osłonę stanowi zagrożenie bezpieczeństwa w trakcie pracy

Powierzchnia szlifująca tarcz wypukłych musi po montażu znajdować się poniżej krawędzi osłony tarczy. Niewłaściwie zamontowana tarcza, która będzie wystawała ponad krawędź osłony nie może być odpowiednio chroniona.

Osłona musi być bezpiecznie przymocowana do narzędzia i ustawiona w pozycji zapewniającej maksimum bezpieczeństwa, tak aby jak najmniejszy obszar tarczy był odsłonięty w kierunku operatora. Osłona pomaga ochronić operatora przed połamanymi fragmentami tarczy oraz zapobiega przypadkowemu zetknięciu się z tarczą.

Tarcza musi być stosowana zgodnie z przeznaczeniem. Na przykład: nie szlifować tarczą przeznaczoną do cięcia. Tarcze ścierne do cięcia są przeznaczone do obciążenia obwodowego, siły boczne przyłożone do takiej tarczy mogą spowodować jej rozpadnięcie się.

Zawsze stosować nieuszkodzone tarcze mocujące, które są we właściwym rozmiarze dostosowanym do tarczy ścierniej. Właściwe tarcze mocujące tarczę ścierną zmniejszają możliwość uszkodzenia tarczy ścierniej. Tarcze mocujące do tarcz tnących mogą być inne od tarcz mocujących do tarcz szlifierskich.

Nie stosować zużytych tarcz ściernych z większych narzędzi. Tarcza ścierna o większej średnicy nie jest przystosowana do większej prędkości obrotowej mniejszych narzędzi i może pęknąć.

Ostrzeżenia związane ze szlifowaniem papierem ściernym

Nie stosować ponadwymiarowych tarcz z papierem ściernym. Podczas doboru ściernicy, należy kierować się zaleceniami producenta. Znacznie wystający poza tarczą papier ścierny może spowodować skaleczenie, a także zwiększa ryzyko zakleszczenia, rozdarcia lub wystąpienia zjawiska odbicia wstecznego w stronę operatora.

Ostrzeżenia związane z pracą szczotką drucianą

Zachowaj ostrożność, ponieważ odłamki drutów są wyrzucane ze szczotki także podczas normalnej pracy. Nie przeciążać drutów przez przykładanie zbyt dużej siły do szczotki. Druty z łatwością mogą przebić lekkie ubranie i/ lub skórę.

Jeżeli jest zalecane użycie osłon podczas pracy szczotką drucianą należy zapobiec jakimkolwiek kontaktowi szczotki z osłoną. Szczotka druciana może zwiększyć średnicę pod wpływem obciążenia oraz siły odśrodkowej.

MONTAŻ ELEMENTÓW WYPOSAŻENIA

Montaż osłony tarczy ścierniej

W tym celu należy nałożyć osłonę tarczy na cylindryczną część korpusu wokół wrzeciona i przy pomocy śruby lub zacisku obejmmy osłony, unieruchomić tak, aby osłona była zamocowana prosto, mocno i pewnie. Tak ustawić osłonę tarczy ścierniej, by nie osłonięta część tarczy była możliwie jak najdalej od dłoni użytkownika szlifierki. Nigdy nie pracować szlifierką bez prawidłowo zamontowanej osłony tarczy!

Wręcz ze szlifierką jest dostarczana osłona zapewniająca właściwą ochronę tylko podczas szlifowania za pomocą tarcz ściernych i tarcz wykorzystujących papier ścierny oraz niektórych szczotek drucianych. Tarcza po zamontowaniu na wrzecionie nie może wystawać poza boczną krawędź osłony. W przypadku wykonywania innego rodzaju dozwolonej pracy należy skontaktować się z producentem w celu nabycia osłony przeznaczonej do tego rodzaju pracy.

Montaż rękojeści dodatkowej

W razie potrzeby zamontować rękojeść przez jej pewne przykręcenie do głowicy narzędzia.

OBSŁUGA TARCZ ŚCIERNYCH

UWAGA! Montaż tarcz ściernych może być dokonywany tylko przy odłączonym napięciu zasilającym. Wyciągnąć wtyczkę przewodu szlifierki z gniazda!

Montaż tarcz ściernych

Odłączyć napięcie zasilające od narzędzia. Wyjąć wtyczkę z gniazda!

Podczas montażu należy zwrócić uwagę, by krawędzie A (IV) na dole trzpienia wrzeciona i kołnierzy mocujących dokładnie się nakładały.

Osadzić górny kołnierz mocujący na wrzecionie.
 Osadzić tarczę ścierną na wrzecionie i górnym kołnierzu mocującym
 Nakręcić dolny kołnierz mocujący na wrzeciono.
 Wcisnąć blokadę wrzeciona i dokręcić dolny kołnierz mocujący za pomocą klucza, a następnie zwolnić nacisk na przycisk blokady.

Włożyć wtyczkę przewodu elektrycznego narzędzia do gniazdka sieciowego, włączyć szlifierkę i obserwować jej pracę bez żadnego obciążenia przez czas około 1 minuty.
 Wyjąć wtyczkę z gniazda i sprawdzić zamocowanie tarcz.

Usytuowanie kołnierzy mocujących

Należy zwrócić uwagę, że tarcze w miejscu mocowania do wrzeciona mogą mieć różną grubość.
 W zależności od używanych tarcz ściernych cienkich (grubość do 3,2 mm), bądź grubych (grubość powyżej 3,2 mm) inne jest usytuowanie kołnierzy mocujących (III). Nie stosować tarcz grubszych niż 6 mm.

Demontaż tarcz ściernych

Wyłączyć szlifierkę i wyciągnąć wtyczkę przewodu elektrycznego z gniazdka sieciowego.
 Wcisnąć blokadę wrzeciona i odkręcić dolny kołnierz mocujących przy pomocy klucza do mocowania, a następnie zdjąć tarczę ścierną z wrzeciona. Oczyszczyć wrzeciono oraz kołnierze mocujące z pyłu oraz innych zanieczyszczeń powstałych w trakcie pracy.

Rodzaje tarcz ściernych

Do pracy szlifierką można stosować każdą ściernicę przeznaczoną do stosowania ze szlifierkami kątowymi o dopuszczalnej prędkości obwodowej co najmniej 80 m/s oraz średnicach mocowania i zewnętrznych określonych w tabeli z danymi technicznymi.

Jeżeli tarcza ścierna jest wyposażona w otwór niegwintowany do jej montażu należy użyć kołnierzy mocujących.

Możliwy jest także montaż tarcz o średnicy zewnętrznej określonej w tabeli z danymi technicznymi, wyposażonych w otwór gwintowany M14. W takim wypadku nie należy stosować kołnierzy mocujących, a tarczę przykręcić bezpośrednio do wrzeciona, blokując go przyciskiem, a tarczę dokręcając mocno i pewnie za pomocą klucza płaskiego (nie będącego na wyposażeniu szlifierki).

W przypadku tarcz umożliwiających montaż krawężka papieru ściernego za pomocą rzepu, należy stosować tylko krawężki papieru ściernego o średnicy określonej w tabeli z danymi technicznymi. Krawężki należy umieszczać koncentrycznie na tarczy. Krawędź krawężka nie może wystawać poza krawędź tarczy.

Możliwe jest także stosowanie ściernych tarcz diamentowych o wymiarach określonych w tabeli z danymi technicznymi, przeznaczonych do cięcia i szlifowania na sucho. Montaż należy przeprowadzić tak samo jak w przypadku tarcz ściernych.

Do obróbki metali zaleca się stosować tarcze ścierne wykonane z materiałów przeznaczonych do obróbki danego rodzaju metalu. Należy zapoznać się z dokumentacją dołączoną do tarczy ścierniej.

Do obróbki materiałów ceramicznych można stosować tarcze ścierne przeznaczone do obróbki kamienia lub tarcze diamentowe, przeznaczone do pracy na sucho.

Szczotki druciane i tarcze z papierem ściernym zaleca się wykorzystywać do usuwania starych powłok lakierniczych z elementów metalowych.

Zabronione jest przerabianie otworu mocującego, wrzeciona lub stosowanie pierścieni redukcyjnych w celu dostosowania średnicy otworu mocującego do średnicy wrzeciona. Zabronione jest stosowanie tarcz ściernych o średnicy mocowania innej niż określona w tabeli z danymi technicznymi. Zabronione jest stosowanie tarcz z łańcuchem tnącym lub pił tarczowych, ze względu na to, że zwiększają ryzyko wystąpienia odbicia narzędzia w stronę operatora.

Uwaga! Zabronione jest stosowanie innych tarcz niż dopuszczone do użytku w tej instrukcji. Nawet jeżeli da się je zamontować do wrzeciona szlifierki. Niewłaściwe tarcze mogą nie wytrzymać obciążeń generowanych w trakcie pracy szlifierką kątową. Uszkodzone, rozpadające się tarcze ścierne stanowią zagrożenie poważnymi urazami ciała lub śmierci.

UŻYTKOWANIE SZLIFIERKI

Wyciągnąć wtyczkę z gniazda!

Przed przystąpieniem do pracy narzędziem należy sprawdzić czy korpus obudowy i kabel przyłączeniowy z wtyczką nie są uszkodzone.

Jeżeli widoczne są jakiegokolwiek uszkodzenia zabrania się podłączania szlifierki do sieci elektrycznej!

Zamocować osłonę tarczy ścierniej i rękojeść.

Nigdy nie pracować szlifierką bez zamontowanej osłony tarczy ścierniej!

Dobrać odpowiedni do rodzaju pracy typ tarczy ścierniej i zamontować tarczę na wrzecionie szlifierki.

Obrabiany materiał zamontować w odpowiedni sposób tak, aby nie przemieszczał się w trakcie obróbki, na przykład za pomocą imadeł lub zacisków. Tarcza szlifierki wiruje z wysoką prędkością i niewłaściwe zamocowanie obrabianego materiału może spowodować jego niekontrolowane przemieszczenie się w trakcie pracy, co zwiększa ryzyko odniesienia poważnych obrażeń.

W przypadku cięcia należy podierać przecinany materiał po obu stronach linii cięcia, ale w taki sposób, aby w trakcie przecinania nie spowodował zakleszczenia tarczy tnącej. Podpory należy umiejscowić w pobliżu krawędzi przecinanego materiału oraz w pobliżu linii cięcia.

Założyć ochronę oczu, ochronnik słuchu i rękawice ochronne.

Sprawdzić, czy włącznik znajduje się w pozycji „wyłączony - 0”. Następnie włożyć wtyczkę przewodu elektrycznego szlifierki do gniazda sieciowego.

Przyjąć odpowiednią pozycję gwarantującą zachowanie równowagi i uruchomić szlifierkę włącznikiem.

Jeżeli włącznik jest umiejscowiony w górnej lub bocznej ścianie korpusu szlifierki, to w celu włączenia, należy nacisnąć włącznik w tylnej jego części, a następnie, nie zwalniając nacisku przesunąć go do przodu w kierunku oznaczonym symbolem „I”. Włącznik posiada zaczep pozwalający na zablokowanie go w tej pozycji, co ułatwia długotrwałą pracę. Aby wyłączyć szlifierkę należy nacisnąć włącznik w jego tylnej części i pozwolić mu się wycofać.

Jeżeli szlifierka jest wyposażona we włącznik umieszczony w dolnej części rękojści, należy nacisnąć i przytrzymać przycisk blokady, a następnie wcisnąć włącznik. Wciśnięty włącznik należy trzymać podczas wykonywania pracy, ale nie jest konieczne przytrzymywanie przycisku blokady. Zwolnienie nacisku na włącznik spowoduje wyłączenie szlifierki. Taki włącznik nie posiada możliwości zablokowania go na czas pracy.

Przystąpić do pracy przykładając właściwą powierzchnię tarczy do obrabianego materiału:

- w przypadku tarcz ściernych do szlifowania należy szlifować powierzchnią boczną i / lub czołową,
- w przypadku ścierni listkowych należy szlifować powierzchnia boczną tak, aby listki papieru ściernego poruszały się równolegle do obrabianego materiału,
- w przypadku tarcz z rzepem umożliwiającym zamocowanie papieru ściernego, szlifowanie należy przeprowadzić powierzchnią boczną,
- w przypadku szczotek drucianych należy dokonywać obróbki zakończeniem drutów, a nie ich powierzchnią boczną,
- w przypadku tarcz do cięcia, należy ciąć powierzchnią czołową, nie szlifować powierzchnią czołową tarcz przeznaczonych do cięcia.

Podczas szlifowania powierzchnią boczną utrzymywać szlifierkę pod kątem nie większym niż 30 stopni względem obrabianej powierzchni (V). Przesuwać szlifierkę płynnymi ruchami do siebie i od siebie.

Podczas cięcia, tarcza tnąca powinna się znajdować pod kątem prostym względem ciętej powierzchni. Nie należy dokonywać cięcia pod innym kątem. Zabronione jest zmienianie kąta tarczy tnącej względem obrabianego materiału w trakcie samego cięcia. Należy dokonywać cięcia tylko w linii prostej. Nie zastosowanie się do powyższych zaleceń zwiększa ryzyko zakleszczenia tarczy tnącej w obrabianym materiale, co może spowodować zjawisko odbicia narzędzia w stronę operatora, pęknięcia tarczy lub jej rozpadnięcie się.

Podczas cięcia należy prowadzić szlifierkę w kierunku obrotów tarczy (VI).

W czasie pracy szlifierką nie wywierać zbyt dużego nacisku na obrabiany materiał i nie wykonywać gwałtownych ruchów, aby nie spowodować zakleszczenia lub pęknięcia i rozerwania tarczy ścierniej.

Nie wolno dopuścić do przeciążenia szlifierki, temperatura powierzchni zewnętrznych nigdy nie może przekroczyć 60°C.

Po zakończonej pracy wyłączyć szlifierkę, wyjąć wtyczkę przewodu szlifierki z gniazda sieciowego i dokonać przeglądu.

Uwaga! Tarcza może wirować jeszcze przez jakiś czas po wyłączeniu szlifierki. Przed przystąpieniem do przeglądu należy odczekać do ostygnięcia tarczy. Podczas pracy zarówno tarcza jak i obrabiany materiał mogą się nagrzać do wysokiej temperatury.

Pamiętaj! Przy pracy szlifierką kątową:

Zawsze stosować osłonę oczu.

Nie stosować tarcz ściernych o maksymalnej dopuszczalnej prędkości obwodowej mniejszej niż 80 m/s.

Nie stosować tarcz ściernych o maksymalnej dopuszczalnej prędkości obrotowej mniejszej niż prędkość obrotowa szlifierki.

Deklarowana, całkowita wartość drgań została zmierzona za pomocą standardowej metody badań i może być użyta do porównania jednego narzędzia z drugim. Deklarowana, całkowita wartość drgań może zostać użyta we wstępnej ocenie ekspozycji.

Uwaga! Emisja drgań podczas pracy narzędziem może się różnić od zadeklarowanej wartości, w zależności od sposobu użycia narzędzia.

Uwaga! Należy określić środki bezpieczeństwa mające chronić operatora, które są oparte na ocenie narażenia w rzeczywistych warunkach użytkowania (wliczając w to wszystkie części cyklu pracy, jak na przykład czas kiedy narzędzie jest wyłączone lub pracuje na biegu jałowym oraz czas aktywacji).

KONSERWACJA I PRZEGLĄDY

UWAGA! Przed przystąpieniem do regulacji, obsługi technicznej lub konserwacji wyciągnij wtyczkę narzędzia z gniazdka sieci elektrycznej. Po zakończonej pracy należy sprawdzić stan techniczny elektronarzędzia poprzez oględziny zewnętrzne i ocenę: korpusu i rękojści, przewodu elektrycznego z wtyczką i odgiętką, działania włącznika elektrycznego, drożności szczelin wentylacyjnych, iskrzenia szczotek, głośności pracy łożysk i przekładni, rozruchu i równomierności pracy. W okresie gwarancji użytkownik nie może demontować elektronarzędzi, ani wymieniać żadnych podzespołów lub części składowych, gdyż powoduje to utratę praw gwarancyjnych. Wszelkie nieprawidłowości obserwowane przy przeglądzie, lub w czasie pracy, są sygnałem do przeprowadzenia naprawy w punkcie serwisowym. Po zakończeniu pracy, obudowę, szczeliny wentylacyjne, przełączniki, rękojeść dodatkową i osłony należy oczyścić np. strumieniem powietrza (o ciśnieniu nie większym niż 0,3 MPa), pędzlem lub suchą szmatką bez użycia środków chemicznych i płynów czyszczących. Narzędzia i uchwyty oczyścić suchą czystą szmatką.

PROPERTIES OF THE TOOL

The angular grinder is an electric tool designed for grinding and cutting metals as well as mineral construction materials, such as bricks, natural and artificial stone, concrete, glaze, etc. with abrasive disks and grinding wheels selected for the given material. The tool must not be used for processing other materials than those mentioned above, e.g. for grinding and cutting wood or polishing. A correct, reliable and safe functioning of the grinder depends on its proper use, so:

Before you proceed to operate the grinder, read the manual thoroughly and keep it.

Always use protective goggles!

Do not use grinding wheels whose maximum acceptable tangential velocity is lower than 80 m/s!

Do not use grinding wheels whose maximum acceptable rotational speed is lower than the rotational speed of the grinder.

The supplier will not be held responsible for any damage resulting from the safety regulations and the recommendations indicated hereby not being observed.

EQUIPMENT

Grinders are supplied with the following elements:

- additional handle
- guard of the grinding disk
- key for fasten the grinding disk

Abrasive disks are not included.

TECHNICAL PARAMETERS

Parameter	Unit of measurement	Value
Catalogue number		79125
Mains voltage	[V]	230-240
Mains frequency	[Hz]	50
Nominal power	[W]	500
Nominal rotation	[min ⁻¹]	11500
Diameter of the grinding disk	[mm]	125
Diameter of the hole of the grinding disk	[mm]	22
Spindle end		M14
Mass	[kg]	1,4
Level of noise		
- acoustic pressure $L_{pa} \pm K_{pa}$	[dB (A)]	88,0 ± 3,0
- power $L_{wa} \pm K_{wa}$	[dB (A)]	99,0 ± 3,0
Level of vibrations $a_{h,A/C} \pm K$	[m/s ²]	6,92 ± 1,5
Insulation class		II
Protection grade		IP20

GENERAL SAFETY CONDITIONS

NOTE! Get acquainted with all the instructions below. Failure to observe them may lead to an electric shock, fire or injuries. The notion of electric tool used in the instructions applies to all the tools which are powered with electric current, both wire tools and wireless ones.

OBSERVE THE FOLLOWING INSTRUCTIONS

Place of work

The place of work must be properly illuminated and clean. Disorder and poor illumination may be a cause of accidents.

Do not work with electric tools in explosive environments, or those which contain inflammable liquids, gases or vapours.

Electric tools generate sparks, which may cause a fire in case of contact with inflammable gases or vapours.

Do not allow children and outsiders to the place of work. A lack of concentration may result in a loss of control over the tool.

Electric safety

The plug of the power supply cable must fit the mains socket. Do not modify the plug. Do not use any adapters whatsoever in order to adapt the plug to the socket. Unmodified plug which fits the socket reduces the risk of an electric shock.

Avoid contact with grounded surfaces, such as pipes, heaters and refrigerators. Grounding of the body increases the risk of an electric shock.

Do not expose electric tools to precipitation or humidity. Water and humidity which gets into the electric tool increases the risk of an electric shock.

Do not overload the power supply cable. Do not use the power supply cable in order to carry the tool or to connect and disconnect the plug from the mains socket. Avoid contact of the power supply cable with heat, oils, sharp tools and moving elements. Damage to the power supply cable increases the risk of an electric shock.

In case work is realised outside closed areas, it is necessary to use extension cords designed for applications outside closed areas. Using a correct extension cord permits to reduce the risk of an electric shock.

If operating a power tool in a damp location is unavoidable, use a residual current device (RCD) protected supply. Use of an RCD reduces the risk of electric shock.

Personal safety

Commence work in good physical and psychological conditions. Pay attention to what you do. Do not work if you are tired or under effects of medicines or alcohol. Even a moment's inattention during work may lead to serious injuries.

Always use individual means of protection. Always wear goggles. Using individual means of protection, such as dust-masks, protective shoes, helmets and hearing protections permits to reduce the risk of serious injuries.

Avoid accidental activation of the tool. Make sure the switch is in the OFF position, before you connect the tool to the mains. Holding the tool with a finger on the switch or connecting an electric tool when the switch is in the ON position may lead to serious injuries.

Before you turn an electric tool on remove all the spanners and other tools, which have been used for adjustments. A spanner left on rotating elements of the tool may lead to serious injuries.

Keep your balance. Maintain an appropriate position. It will permit to control the electric tool in case of unpredicted situations during its operation.

Use protective clothes. Do not wear loose clothes or jewellery. Keep your hair, clothes and gloves away from moving elements of the electric tool. Loose clothes, jewellery or long hair may get caught on moving elements of the tool.

Use dust extractors or dust containers, if the tool is equipped with any. Make sure they are properly connected. Using of dust extractors permits to reduce the risk of serious injuries.

Operation of the electric tool

Do not overload the electric tool. Use a proper tool for the given purpose. A correct selection of the tool for the given work will result in a more efficient and safer work.

Do not use the electric tool if the switch is not functioning properly. A tool which may not be controlled by means of a switch is dangerous and must be repaired.

Disconnect the plug from the mains socket before any adjustment, replacement of accessories or storage of the tool. It will permit to avoid accidental activation of the electric tool.

Store the tool away from children. Do not allow untrained persons to operate the tool. An electric tool may be dangerous in hands of an untrained person.

Make sure the tool is properly maintained. Check the tool in order to detects any unfitting or loose moving elements. Check whether the elements of the tool are not damaged. In case any damaged elements of the tool are detected, they must be repaired before the electric tool is operated. Many accidents are caused by improper maintenance of tools.

Cutting tools must be sharp and clean. Properly maintained cutting tools are easier to control during work.

Use electric tools and accessories in accordance with the aforementioned instructions. Use the tool in accordance with its purpose, taking into account the kind and conditions of work. Should the tool be used for other applications than the ones it has been designed for, the risk of a dangerous situation increases.

Repairs

The tool may be repaired only by authorised service centres, which must use solely original spare parts. It will guarantee a proper level of safety of operation of the electric tool.

ADDITIONAL SAFETY INSTRUCTIONS

The tool has been designed exclusively for grinding, grinding with abrasive paper, grinding with wire brushes and cutting. Get acquainted with all the warnings, instructions, illustrations and specifications supplied along with the electric tool. If the instructions below are not observed, there is a risk of electric shock, fire and / or serious injuries.

It is prohibited to use the tool as a polishing machine or in a way which does not comply with the manual. Using the tool for jobs it is not designed for implies a risk and may cause injuries.

Do not use accessories which have not been designed and are not recommended by the manufacturer. The fact that accessories may be installed in the tool does not mean work with them is safe.

The maximum rotational speed of the accessories must be higher than or equal to the maximum rotational speed of the tool. Accessories of a lower rotational speed than the speed of the tool may break during work.

The outer diameter and the thickness of accessories must fall within the range of dimensions indicated for the tool.

Accessories of incorrect dimensions cannot be properly protected and operated.

Threaded mounting of accessories must match the grinder spindle thread. The dimensions of the hole in which wheels, disks, flanges and other accessories are installed must comply with the dimensions of the spindle of the tool. Accessories in which the dimensions of the fixing hole do not comply with the dimensions of the spindle of the tool, will vibrate after start, which may preclude a proper control of the tool.

Do not use damaged accessories. Before each use, make sure the accessories are not splintered, broken or excessively worn. If accessories are dropped make sure they are not damaged or install new accessories. Once accessories have been inspected and installed, all persons must remain away from the plane of rotation of the accessories, and start the tool for a minute with the maximum rotational speed. During the test damaged accessories will be destroyed.

Use individual protection means. Depending on the job, wear face protections or safety goggles. If it is required use dust masks, hearing protectors, gloves and aprons protecting from small fragments of the accessories or materials generated during work. Eye protection must stop flying pieces generated during work. The dust mask must filter dust generated during work. Excessive exposition to noise may lead to hearing impairment.

While realising tasks during which the disc may come into contact with a hidden live electric wire or a power supply cable hold the grinder by insulated handles. If the disc touches a live wire, the metal elements of the tool may cause electric shock to the operator of the tool.

Maintain a safe distance between the place of work and third persons. Persons who approach the place of work must use individual protection means. Chips generated during work or fragments of damaged accessories may be ejected beyond the direct vicinity of the place of work.

Place the power supply cord away from the rotating wheels. In case the operator loses the control over the tool, the cord may be cut or caught, and the hand or arm of the operator may be drawn into the rotating elements of the machine.

Never put down the tool until the rotating elements have stopped completely. The rotating elements may „catch“ the ground and impede the control of the tool.

Do not start the tool while carrying it. Accidental contact with the rotating elements may cause drawing clothes and contact of the tool with the body of the operator.

Clean the ventilating holes of the tool regularly. The ventilator of the motor pulls the dust generated during work into the tool. Excessive accumulation of metal particles contained in the dust increase the risk of electric shock.

Do not operate the tool in the vicinity of inflammable materials. The sparks generated during work may cause a fire.

Do not use accessories which require cooling with liquids. Water or cooling liquid may cause an electric shock.

Size of thread of accessories must match the grinder's spindle thread. In case of accessories mounted by means of flanges, the mounting hole of accessories must match the size of mounting flange. Accessories that do not match the fitting of a power tool will cause imbalance, excessive vibrations and may result in loss of control.

Warnings related to the possibility of the tool rebounding towards the operator

Rebounding of the tool towards the operator is caused by a sudden reaction to blocked or seized discs or polishing belts or another accessory, which causes a sudden stop of the rotating accessory and a turn of the electric tool opposite to the direction of rotation.

For example, if the grinding disc is seized by the object being processed, the edge of the disc, which is at the point of seizure may get deeper into the surface of the material, and thus get ejected.

The disc may also move towards or away from the operator, depending on the direction of movement of the grinding wheel at the place of seizure. Grinding wheels may also break.

Rebounding of the tool towards the operator is caused by incorrect operation and / or inobservance of the indications contained in the operating manual. It may be prevented if the following recommendations are followed.

Hold the tool firmly and adopt an adequate position of the body and the hands, which will permit you resist the force generated when the tool rebounds. Always use the additional handle, if it has been supplied with the tool, which will ensure a maximum control when the tool rebounds or turns inadvertently during start. The operator is able to control the turning or rebound of the tool, if adequate safety measures have been taken.

Do not ever place hands close to the rotating elements of the tool. The rotating elements may, in case the machine rebounds, get into contact with the hand.

Do not remain within the area into which the tool will move in case of rebound. A rebound will propel the tool in the direction opposite to the rotation of the grinding disk, where it is seized.

Be particularly careful during work close to corners, sharp edges, etc. Avoid flicking up and seizure of the grinding disk. During work on corners or edges there is an increased risk of seizure of the grinding disk, which may imply a loss of control over the tool or rebound of the tool.

Do not use disks with cutting chains or disk saws. The edges cause frequent rebounds, which may lead to a loss of control over the tool.

Warnings related to grinding and cutting with abrasive disks

Use only disks which are adequate for the tool and guards designed for the given type of disk. Disks which are not compatible with the tool cannot be properly protected and are not safe.

The convex disc must be mounted in such a way that its grinding surface must not protrude beyond the plane of cover protective collar. Incorrectly mounted disc that protrudes above the cover poses a threat to safety during operation.

The grinding surface of centre depressed wheels must be mounted below the plane of the guard lip. An improperly mounted wheel that projects through the plane of the guard lip cannot be adequately protected.

The guard must be secured to the tool and placed in a position which ensures maximum safety, so that the smallest possible area of the disk is unprotected towards the operator. The guard helps to protect the operator from broken fragments of the disk and prevents accidental contact with the disk.

The disk must be used as intended. For example: do not grind with disks designed for cutting. Abrasive disks for cutting are designed for circumferential load, and the lateral forces applied to such a disk may destroy it.

Always use undamaged fixing disks, whose dimensions must be compatible with the grinding disk. Adequate fixing disks for the abrasive disk reduce the risk of damaging the grinding disk. The fixing disks for cutting disks may differ from the fixing disks designed for grinding disks.

Do not use worn abrasive disks from bigger tools. An abrasive disk of a bigger diameter is not adapted to a bigger rotational speed of smaller tools and may break.

Warnings related to grinding with abrasive paper

Do not use discs with abrasive papers of an excessive size. While selecting the grinding wheel, follow the guidelines of the manufacturer. Abrasive paper which significantly exceeds the size of the disc may cause injuries and increases the risk of seizure, tearing or rebounding towards the operator.

Warnings related to work with wire brushes

Be careful, since fragments of wires are ejected from the brush also during normal work. Do not overload the wires exerting excessive force on the brush. The wires may easily perforate light clothes and/or the skin.

If it is recommended to use guards while working with wire brushes, preclude any contact of the brush with the guard. The diameter of the wire brush may increase due to the load and the centrifugal force.

INSTALLATION OF THE EQUIPMENT

Install the grinding disk guard

Place the disc guard on the cylindrical section of the body around the spindle and using screws or a clamping ring fix it so that the guard is straight and safe. Position the grinding disk guard so that the unprotected area of the disk is as far as possible from the hand which holds the handle. Do not ever work with the grinder without a properly installed disk guard!

The grinder is provided along with a protection which guarantees proper protection only while grinding with abrasive discs and discs with abrasive paper as well as certain wire brushes. Once installed on the spindle, the disc must not protrude beyond the edge of the protection. In case of any other permitted task, contact the manufacturer in order to purchase a guard for such kind of work.

Installation of the additional handle

If required install the handle screwing it securely to the head of the tool.

USING ABRASIVE DISKS

ATTENTION! Installation of the abrasive disks must be realised with the power supply off. Remove the plug of the cord of the grinder from the socket

Installation of abrasive disks

Disconnect the tool. Remove the plug from the socket!

During installation make sure the edges A (IV) at the bottom spindle mandrel and the fixing disks align precisely.

Place the upper fixing disk on the spindle.

Place the abrasive disk on the spindle and the installed fixing disk.

Screw the lower fixing disk onto the spindle.

Press the spindle blockade and tighten the lower fastening disk with a spanner and release the blockade.

Insert the plug of the power supply cord of the tool into the socket, turn the grinder on and observe its operation without any load for approximately one minute.

Remove the plug from the socket and make sure the disk is installed securely.

Position of the fixing disks

Please note that the discs may have different thickness in the area in which they are installed on the spindle.

Depending on the abrasive disks used - thin ones whose thickness does not exceed 3.2 mm or thick ones whose thickness exceeds 3.2 mm) the position of the fixing disk differs (III). Do not use the discs thicker than 6 mm.

Removal of the abrasive disks

Turn the grinder off and remove the plug of the electric cord of the grinder from the mains socket.

Press the spindle blockade and unscrew the lower fixing disk using a spanner, and remove the abrasive disk from the spindle. Clean the spindle and the fixing discs removing dust and other contamination generated during work.

Kinds of abrasive discs

For work with the grinder it is possible to use any grinding disc for angular grinders whose acceptable tangential velocity is at least 80 m/s and whose fixing and external diameters are those indicated in the technical data table.

If the abrasive disc has an unthreaded fixing hole, then it is required to use a fixing disc.

It is also possible to use discs whose external diameter complies with the values indicated in the technical data table with an M14 threaded hole. In such cases it is required to use fixing discs, and the disc must be fixed directly to the spindle, locking it with the button, and tightening the disc securely with a flat wrench (which is not provided with the grinder).

In case of discs which permit installation of abrasive paper circles with a Velcro fastener, it is only permitted to use abrasive paper circles whose diameter complies with the value indicated in the technical data table. The circles must be placed on the disc concentrically. The edge of the circle must not be behind the edge of the disc.

It is also possible to use diamond abrasive discs of dimensions complying with the values indicated in the technical data table, designed for dry cutting and grinding. Installation must be carried out in the same manner as in the case of abrasive discs.

In case of work with metals, it is recommended to use grinding wheels made of materials designed for processing of the given metal. Get acquainted with the documentation provided with the abrasive disc.

For processing of ceramic materials you may use grinding wheels designed for stone or diamond discs for dry tasks.

Wire brushes and discs with abrasive paper should be used to remove old paint from metal elements.

It is prohibited to modify the fixing hole, the spindle or using adapter rings in order to adapt the diameter of the fixing hole to the diameter of the spindle. It is prohibited to use abrasive discs whose fixing diameter differs from the value indicated in the technical data table. It is prohibited to use discs with cutting chain or circular saws, since they increase the risk of rebounding towards the operator.

Attention! It is prohibited to use other discs than those permitted in this manual, even if they can be installed on the spindle of the grinder. Inappropriate discs may not resist the load generated during work with the angular grinder. Damaged and breaking grinding discs imply a danger of serious injuries or death.

OPERATION OF THE GRINDER

Remove the plug from the socket!

Before work with the tool make sure the body of the tool and the connection cable are not damaged.

If any damage is detected, it is prohibited to connect the grinder to the mains!

Install the grinding disk guard and the handle.

Do not ever operate the grinder if the grinding disk guard is not installed!

Select an adequate grinding disk and install the disk on the spindle of the grinder.

The processed material must be appropriately fixed so that it does not move during processing, for example using an anvil or clamps. The disc of the grinder rotates with a high velocity and improper fixing of the material to be processed may cause its movements during work, which implies an increased risk of serious injuries.

In case of cutting the material being cut must be supported at both sides of the cutting line, although in a manner that during cutting does not cause seizure of the cutting disc. The supports must be placed close to the edge of the material being cut and close to the cutting line.

Wear protective goggles, hearing protectors and protective gloves.

Make sure the switch is off and insert the plug of the power supply cord of the grinder into the socket.

Adapt a correct position which ensures equilibrium and start the grinder with the switch.

If the switch is in the upper section or on the lateral part of the body of the grinder, then in order to turn it on it is required to press the switch at its rear part, and without releasing it, move it forward towards the symbol „I“. The switch is equipped with a catch that permits to lock it in this position, which facilitates long operation. In order to turn the grinder off, press the switch at its rear part and let it retract.

If the grinder is equipped with a switch located in the lower part of the handle, then press it and hold the lock button, and afterwards press the switch. A pressed switch must be held during work, but it is not necessary to hold the lock button. Releasing the switch will turn the grinder off. Such switch cannot be locked during work.

Proceed to work applying the correct surface of the disk to the material:

- in case of abrasive discs for grinding, it is required to grind with the lateral surface and/or the front surface,
- in case of grinding with flap discs, it is required to grind with the lateral surface so that the abrasive paper move parallel to the material being processed,
- in case of discs with Velcro fasteners to fasten abrasive paper, grinding must be realised with the lateral surface,
- in case of wire brushes grinding must be realised with the tips of the wires and not their lateral surfaces,
- in case of cutting disc sit is required to cut with the front surface, do not polish with the front surface of cutting discs.

While grinding with the lateral surface, it is required to maintain the grinder at an angle which does not exceed 30° to the proc-

essed surface (V). Move the grinder with smooth movements towards you and away from you.

During cutting the cutting disc should be at the straight angle to the surface being cut. Do not cut at any other angle. It is prohibited to change the angle of the cutting disc to the processed material during cutting. Cutting must be realised along a straight line. Otherwise the risk of the disc being seized in the material increases, which may cause rebounding of the tool towards the operator, or the disc may break.

During cutting the grinder must be moved in the same direction as the rotation of the disc (VI).

During work with the grinder do not exert excessive pressure against the material and do not make violent movements, so as to avoid seizure or breaking of the grinding disk.

Do not overload the grinder – the temperature of the external surfaces must not exceed 60°C.

once the work has finished, unplug the grinder and inspect it.

Attention! The disc may rotate for some time once the grinder has been turned off. Before any inspection wait until the disc has cooled down. During work both the disc and the processed material may heat up to a high temperature.

Remember! While operating the angular grinder:

Always wear protective goggles.

Do not use grinding wheels whose maximum acceptable tangential velocity is lower than 80 m/s!

Do not use grinding wheels whose maximum acceptable rotational speed is lower than the rotational speed of the grinder.

The declared total value of vibrations was measured with a standard method and may be used to compare different tools.

The declared total value of vibrations may be used at the preliminary evaluation of exposition.

Attention! Emission of vibrations during work with the tool may differ from the declared value, depending on how the tool is used.

Attention! It is required to determine the safety measures to protect the operator, which are based upon evaluation of exposition under real conditions of operation (including all the stages of the working cycle, e.g. when the tool is off or idling, as well as when the tool is on).

MAINTENANCE AND OVERHAUL

ATTENTION! Before any adjustment, technical service or maintenance operations unplug the tool. Once the operations have been finished, the technical conditions of the tool must be assessed by means of external evaluation and inspection of the following elements: body and handle, conductor with a plug and deflection, functioning of the electric switch, patency of ventilation slots, sparking of brushes, noise level of functioning of bearings and gears, start-up and smoothness of operation. During the guarantee period, the user cannot dismantle the electric tools or change any sub-assemblies or elements, since it will cancel any guarantee rights. All irregularities detected at overhaul or during functioning of the tools are a signal to have the tool repaired at a service shop. Once the functioning has been concluded, the casing, ventilation slots, switches, additional handle and protections must be cleansed with a stream of air (at a pressure not exceeding 0.3 MPa), with a brush or a cloth without any chemical substances or cleaning liquids. Tools and handles must be cleansed with a clean cloth.

CHARAKTERISTIK DES WERKZEUGES

Die Winkelschleifmaschine ist ein Elektrowerkzeug, das zum Schleifen und Trennen von Metallen sowie mineralhaltigen Baumaterialien, und zwar solchen wie Ziegel, Natur- und Kunststein, Beton, Glasur usw., mit Hilfe von Schleifscheiben bestimmt ist, die auch entsprechend für das jeweilige Material ausgewählt werden. In keinem Fall darf der Winkelschleifer, wie es auch genannt wird, für die Bearbeitung anderer als o.a. Materialien verwendet werden, wie z.B. zum Schleifen und Trennen von Holz oder zum Polieren. Der richtige, zuverlässige und sichere Funktionsbetrieb des Winkelschleifers ist von der korrekten Nutzung abhängig, deshalb muss man vor Beginn der Nutzung der Schleifmaschine folgendes beachten:

Vor Beginn der Arbeiten mit diesem Werkzeug muss man die gesamte Anleitung durchlesen und sie einhalten.

Verwenden Sie immer einen Augenschutz!

Verwenden Sie keine Schleifscheiben mit einer maximal zulässigen Umfangsgeschwindigkeit von weniger als 80 m/s! Verwenden Sie keine Schleifscheiben mit einer maximal zulässigen Drehgeschwindigkeit, die geringer als die Drehgeschwindigkeit der Schleifmaschine ist.

Für sämtliche Schäden, die im Ergebnis der Nichteinhaltung von Sicherheitsvorschriften und Empfehlungen der vorliegenden Anleitung entstanden, übernimmt der Lieferant keine Haftung.

AUSRÜSTUNG

Die Schleifmaschinen werden mit folgender Ausrüstung angeliefert:

- zusätzlicher Handgriff
- Abdeckung der Schleifscheibe
- Schlüssel zum Befestigen der Schleifscheibe

Die Schleifscheiben selbst gehören nicht zur Ausrüstung.

TECHNISCHE PARAMETER

Parameter	Maßeinheit	Wert
Katalognummer		79125
Netzspannung	[V]	230-240
Netzfrequenz	[Hz]	50
Nennleistung	[W]	500
Nennumdrehungen	[min ⁻¹]	11500
Durchmesser der Schleifscheibe	[mm]	125
Durchmesser des Loches der Schleifscheibe	[mm]	22
Endstück der Spindel		M14
Gewicht	[kg]	1,4
Lärmpegel		
- Schalldruck $L_{pA} \pm K_{pA}$	[dB (A)]	88,0 ± 3,0
- Leistung $L_{wA} \pm K_{wA}$	[dB (A)]	99,0 ± 3,0
Schwingungspegel $a_{h,dG} \pm K$	[m/s ²]	6,92 ± 1,5
Isolierklasse		II
Schutzgrad		IP20

ALLGEMEINE SICHERHEITSBEDINGUNGEN

ACHTUNG! Die nachstehenden Anweisungen durchlesen. Die Nichteinhaltung der nachstehenden Anweisungen kann einen elektrischen Schlag, Brand oder Körperverletzungen führen. Der Begriff „Elektrowerkzeug“ bezieht sich auf alle mit dem elektrischen Strom angetriebenen Werkzeuge sowohl mit der Netzleitung als auch ohne Netzleitung.

DIE NACHSTEHENDEN ANWEISUNGEN EINHALTEN!

Arbeitsplatz

Der Arbeitsplatz soll gut beleuchtet sein und in der Sauberkeit gehalten werden. Das Durcheinander und nicht ausreichende Beleuchtung können Arbeitsunfälle verursachen.

Die Elektrowerkzeuge dürfen in der Umgebung mit erhöhter Explosionsgefahr, oder brennbaren Flüssigkeiten Gasen oder Dunste nicht verwendet werden. Die Elektrowerkzeuge erzeugen Funken, die in Berührung mit brennbaren Gasen oder Dunsten Brand verursachen können.

Kindern und unbefugte Personen fern von dem Arbeitsplatz halten. Die Konzentrationsschwäche kann zum Verlieren des Beherrschens über dem Werkzeug führen.

Elektrische Sicherheit

Leitungsstecker muss an die Netzsteckdose passen. Der Stecker darf nicht modifiziert werden. Keine Adapter zur Anpassung des Leitungssteckers an die Netzsteckdose verwenden. Der nicht modifizierte Leitungsstecker, der genau an die Netzsteckdose passt vermindert die Gefahr des elektrischen Schlages.

Den Kontakt mit geerdeten Flächen wie Rohre, Heizkörper, Kühlschränke vermeiden. Die Körpererdung erhöht das Risiko des elektrischen Schlages. Die Elektrowerkzeuge dürfen dem Einfluss von atmosphärischen Niederschlägen oder Der Feuchtigkeit nicht ausgesetzt werden. Wasser und Feuchtigkeit, die in das Innere des Elektrowerkzeuges eindringen, erhöhen die Gefahr des elektrischen Schlages.

Den Netzkabel nicht überlasten. Die Netzkabel nicht zum Tragen, Abschalten und Einschalten des Leitungssteckers zum Netzsteckdose verwenden. Den Kontakt des Leitungskabels mit der Wärme, Öl, scharfen Kanten und beweglichen Teilen vermeiden. Beschädigung des Leitungskabels erhöht die Gefahr des elektrischen Schlages.

Be idem Einsatz außerhalb der geschlossener Räume sollen für Außen geeignete Verlängerungsschnüre verwendet werden. Die Verwendung der geeigneten Verlängerungsschnüre vermindert die Gefahr des elektrischen Schlages.

In dem Fall, wenn der Einsatz des Elektrowerkzeuges in einem feuchten Umfeld unvermeidlich ist, dann muss man als Schutz vor der Spannung der Stromversorgung ein Differentialstromgerät (RCD) verwenden. Die Anwendung des RCD verringert das Risiko eines elektrischen Stromschlages.

Personensicherheit

Bei Arbeit soll bei guter körperlicher und geistlicher Verfassung ausgeführt werden. Immer darauf achten was gemacht wird. Die Arbeit darf nicht bei der Ermüderung oder unter Einfluss von Alkohol oder Medikamenten ausgeführt werden. Sogar eine momentane Unaufmerksamkeit während der Arbeit kann zu ernsthaften Körperverletzungen führen.

Die persönlichen Schutzmittel verwenden. Immer die Schutzbrille tragen. Die Verwendung von persönlichen Schutzmitteln wie Staubmasken, Schutzschuhe, Helme und Gehörschutz vermindern die Gefahr der ernsthaften Körperverletzungen.

Das zufällige Einschalten des Elektrowerkzeuges vermeiden. Bitte prüfen ob der Schalter in der Stellung „AUS“ steht bevor das Elektrowerkzeug an das elektrische Netz angeschlossen wird. Das Halten der Finger auf dem Schalter oder Anschluss des Elektrowerkzeuges bei dem eingeschalteten Schalter kann zu ernsthaften Körperverletzungen führen.

Vor Einschalten des Elektrowerkzeuges sollen alle Schlüssel und Werkzeuge entfernt werden, die zur Einstellung verwendet worden waren. Der an den beweglichen Teilen des Werkzeuges hintergelassene Schlüssel kann ernsthafte Körperverletzungen herbeiführen.

Gleichgewicht halten. Durch die ganze Zeit entsprechende Arbeitsstellung einnehmen. Dadurch lässt sich das Elektrowerkzeug in den unerwarteten Notfällen bei der Arbeit leichter beherrschen.

Schutzkleidung tragen. Keine lose Kleidung oder Schmuck tragen. Haare, Kleidung und Arbeitshandschuhe fern von den beweglichen Teilen des Elektrowerkzeuges halten. Lose Kleidung, Schmuck oder lange Haare können an die bewegliche Teile des Elektrowerkzeuges anhaften.

Staubabsaugung oder Staubbehälter verwenden falls das Werkzeug damit ausgestattet wird. Bitte sorgen Sie dafür damit sie sachgemäß angeschlossen sind. Verwendung der Staubabsaugung vermindert die Gefahr der ernsthaften Körperverletzungen.

Verwendung des Elektrowerkzeuges

Das Elektrowerkzeug nicht überlasten. Das zur ausführende Aufgabe geeignete Werkzeug verwenden. Entsprechende Auswahl des Werkzeuges gewährleistet eine leistungsfähige und sichere Arbeit.

Das Werkzeug darf nicht verwendet werden, falls der Netzschalter nicht funktioniert. Das Werkzeug, welches sich mit dem Schalter nicht kontrollieren lässt, ist gefährlich und soll zur Reparatur geliefert werden.

Den Leitungsstecker von der Netzsteckdose herausziehen wenn das Werkzeug eingestellt oder Zubehör ausgetauscht bzw. das Werkzeug aufbewahrt wird. Dadurch wird das zufällige Einschalten des Elektrowerkzeuges vermieden.

Das Elektrowerkzeug vor den Zutritt von Kindern schützen. Die bei der Bedienung des Werkzeuges nicht eingeschulten Personen dürfen das Werkzeug nicht verwenden. Das Elektrowerkzeug kann in den Händen der nicht geschulten Personen gefährlich sein.

Entsprechende Instandhaltung des Werkzeuges gewährleisten. Das Werkzeug auf nicht eingepasste Teile und Spiele der beweglichen Teile prüfen. Bitte überprüfen, ob irgendein Bestandteil des Werkzeuges nicht beschädigt ist. Die Störungen sollen vor dem Einsatz des Werkzeuges beseitigt werden. Viele Unfälle sind durch nicht sachgemäße Instandhaltung des Werkzeuges verursacht.

Schneidewerkzeugen sollten sauber und geschärft sein. Sachgemäß geschärfte Schneidewerkzeuge lassen sich besser während der Arbeit kontrollieren.

Bei Elektrowerkzeuge und Zubehör gemäß der vorstehenden Anweisungen benutzen. Die Werkzeuge entsprechend der Aufgabe und die Arbeitsbedingungen einsetzen. Die nicht bestimmungsgemäße Verwendung des Werkzeuges kann das Risiko der Gefahren erhöhen.

Instandsetzungen

Die Werkzeuge sollen nur in den autorisierten Werkstätten bei der Verwendung der Originalersatzteile repariert werden. Dadurch wird die entsprechende Arbeitssicherheit des Elektrowerkzeuges gewährleistet.

ZUSÄTZLICHE SICHERHEITSHINWEISE

D

Das Werkzeug ist nur zum Schleifen, Schleifen mit Schleifpapier, das Schleifen mit Drahtbürsten und Durchtrennen bestimmt. Man muss sich vorher mit allen Warnungen, Anleitungen, Illustrationen sowie Spezifikationen vertraut machen, die dem Elektrowerkzeug beigelegt sind. Die Nichteinhaltung aller nachfolgenden Hinweise kann zu einem elektrischen Stromschlag, Feuer und/oder ernsthaften Verletzungen führen.

Das Werkzeug darf nicht als Poliermaschine oder auf andere Art und Weise, als in der Anleitung beschrieben, verwendet werden bzw. sein Einsatz ist verboten. Die Arbeit mit dem Werkzeug, für die es nicht bestimmt ist, bildet ein Risiko und kann zu Körperverletzungen führen.

Es darf kein Zubehör verwendet werden, das nicht durch den Hersteller projektiert und empfohlen wurde. Die Tatsache, dass man das Zubehör am Werkzeug montieren kann, bedeutet nicht, dass dadurch ein sicherer Funktionsbetrieb gewährleistet ist. **Die maximale Drehgeschwindigkeit der Zubehörteile muss größer oder gleich der maximalen Drehgeschwindigkeit des Werkzeuges sein.** Zubehör mit einer geringeren Drehgeschwindigkeit als die Geschwindigkeit des Werkzeuges kann während des Betriebes in Stücke zerfallen

Der Außendurchmesser und die Dicke der Zubehörteile müssen sich im für das Werkzeug bestimmten Intervall der Abmessungen befinden. Die Zubehörteile mit nicht entsprechenden Abmessungen können auch nicht richtig verdeckt und bedient werden.

Die Abmessung der Öffnung zur Befestigung der Räder, Scheiben, Flansche sowie der anderen Zubehörteile muss zur Abmessung der Werkzeugspindel passen. Zubehörteile, deren Maße der Befestigungsöffnung nicht den Maßen der Spindel des Werkzeuges entsprechen, beginnen nach der Inbetriebnahme zu vibrieren und das kann zu einem Verlust der Kontrolle über das Werkzeug führen.

Keine beschädigten Zubehörteile verwenden. Vor jedem Gebrauch ist der Zustand der Zubehörteile auf vorhandene Abblätterungen, Risse und Scheuerstellen sowie übermäßigen Verschleiß zu überprüfen. Wenn die Zubehörteile heruntergefallen sind, dann müssen sie in Bezug auf Beschädigungen geprüft bzw. neue unbeschädigte Zubehörteile montiert werden. Nach den Sichtprüfungen und dem Installieren der Zubehörteile muss man sich und unbeteiligte Personen außerhalb der Drehfläche des Zubehörs in Sicherheit bringen, anschließend das Werkzeug für eine Minute bei maximaler Drehgeschwindigkeit in Betrieb nehmen. Während des Tests werden die beschädigten Zubehörteile zerstört.

Verwenden Sie persönliche Schutzmittel. In Abhängigkeit von der Anwendung sind Abdeckungen als Gesichtsschutz bzw. Schutzbrillen einzusetzen. Wenn erforderlich, dann sind auch Staubschutzmasken, Gehörschutz, Handschuhe oder Schürzen zu tragen, die vor den nicht großen Fragmenten des Zubehörs oder den beim Funktionsbetrieb entstehenden Materialien schützen. Der Augenschutz muss in der Lage sein, die während der Arbeit herumfliegenden Teilchen aufzuhalten. Die Staubschutzmaske dagegen muss den während der Arbeit entstehenden Staub filtern können. Wenn man zu lange der Lärmeinwirkung ausgesetzt ist, kann dies zum Hörverlust führen.

Während der Ausführung der Arbeit, bei der das eingesetzte Werkzeug mit einer verdeckten spannungsführenden Leitung in Berührung kommen kann, ist das Elektrowerkzeug an den isolierten Griffen zu halten. Das eingesetzte Werkzeug kann während des Kontaktes mit der spannungsführenden Leitung bewirken, dass sich die Metallelemente des Werkzeuges unter Spannung befinden, was wiederum einen elektrischen Stromschlag des Werkzeugbedieners hervorrufen kann.

Es muss auch darauf geachtet werden, dass zwischen dem Einsatzort und den unbeteiligten Personen ein Sicherheitsabstand eingehalten wird. Personen, die sich in den Arbeitsbereich begeben, müssen persönliche Schutzmittel tragen. Die bei der Arbeit entstehenden Bruckstücke oder Teilchen von beschädigten Zubehörteilen können auch aus dem Arbeitsbereich hinaus in die nächste Umgebung fliegen.

Die Stromversorgungsleitung ist von den rotierenden Elementen des Werkzeuges fern zu halten. Wird die Kontrolle über das Werkzeug verloren, kann die Leitung durchgeschnitten oder sich verfangen bzw. die Hand oder Schulter des Bedieners in die rotierenden Elemente des Werkzeuges hereingezogen werden.

Das Werkzeug niemals ablegen, bevor nicht die rotierenden Elemente zum völligen Stillstand gekommen sind. Die rotierenden Elemente können den Untergrund „ergreifen“ und das Werkzeug außer Kontrolle bringen.

Während des Herumtragens darf das Werkzeug nicht in Betrieb genommen werden. Ein zufälliger Kontakt mit den rotierenden Elementen kann das Ergreifen und Hereinziehen der Kleidung sowie eine Berührung des Werkzeuges mit dem Körper des Bedieners hervorrufen.

Die Belüftungsöffnungen sind regelmäßig zu reinigen. Der Lüfter des Motors saugt den während der Arbeit entstehenden Staub in das Innere des Werkzeuges. Ein übermäßiges Ansammeln von Metallteilchen im Staub erhöht das Risiko eines elektrischen Stromschlags.

Mit dem Werkzeug darf man nicht in der Nähe von leicht brennbaren Materialien arbeiten. Die dabei entstehenden Funken können ein Feuer hervorrufen.

Es sind auch keine Zubehörteile zu verwenden, die eine Kühlung durch Flüssigkeit erfordern. Das Wasser oder die Kühlflüssigkeit können zu einem elektrischen Stromschlag führen.

Das Gewinde der Zubehörteile muss dem Gewinde der Schleifmaschinen spindel entsprechen. Werden die Zubehörteile mittels der Einspannflansche montiert, muss die Montagebohrung in den Zubehörteilen der Größe des Einspannflansches entsprechen. Die Zubehörteile, die zum Befestigungssystem des Elektrowerkzeuges nicht passen, können zum Ungleichgewicht, übermäßigen Vibrationen und dem Verlust der Werkzeugkontrolle führen.

Warnungen im Zusammenhang mit einem Rückstoß in die Richtung des Bedieners

Der Rückstoß des Werkzeuges auf den Bediener ist die plötzliche Reaktion auf das Blockieren oder Verkleben folgender Baugruppen: die rotierende Schleifscheibe, das Band mit der polierenden Bürste oder andere Zubehörteile. Das Blockieren und

D

Verkleben bewirkt ein ruckartiges Anhalten der rotierenden Zubeilteile, was wiederum zu einer Drehung des Elektrowerkzeuges in die Gegenrichtung zur Drehung des Zubehörs führt.

Zum Beispiel, wenn die Schleifscheibe durch den zu bearbeitenden Gegenstand blockiert oder verklebt wird, kann sich die Kante der Schleifscheibe, die in den Punkt der Verklebung eingeht, in die Oberfläche des Materials vertiefen und dabei bewirken, dass die Schleifscheibe herauskommt oder ausgeworfen wird. Die Schleifscheibe kann auch vom Bediener hin oder weggehen, und zwar in Abhängigkeit der Bewegung der Schleifscheibe an der Stelle der Verklebung. Ebenso können die Schleifscheiben unter diesen Bedingungen auch reißen.

Der Rückstoß des Werkzeuges in die Richtung des Bedieners ist das Ergebnis einer nicht richtigen Anwendung und/oder der Nichteinhaltung der in der Bedienanleitung enthaltenen Hinweise. Diese Erscheinungen kann man durch das Einhalten der nachstehenden Empfehlungen vermeiden.

Verwenden Sie einen sicheren Griff am Werkzeug sowie eine entsprechende Körperhaltung und der Hände, denn dadurch kann man den beim Rückstoß entstehenden Kräften entgegenwirken. Es ist auch immer ein zusätzlicher Handgriff zu verwenden, wenn er zusammen mit dem Werkzeug angeliefert wurde. Dadurch wird eine maximale Kontrolle während des Rückstoßes oder einer unerwarteten Drehung während der Inbetriebnahme des Werkzeuges gewährleistet. Der Bediener ist in der Lage, die Drehung oder den Rückstoß des Werkzeuges zu kontrollieren, wenn er entsprechende Vorsichtsmaßnahmen verwendet.

Mit der Hand niemals in die Nähe der rotierenden Teile des Werkzeuges kommen. Während eines Rückstoßes können die rotierenden Elemente mit der Hand in Berührung kommen.

Das Werkzeug nicht in einer Zone aufstellen, in die das Werkzeug sich bei einem Rückstoß verlagert. Der Rückstoß lenkt das Werkzeug in die Gegenrichtung zur Drehrichtung der Schleifscheibe, und zwar an der Stelle ihrer Verklebung.

Achten Sie bei der Arbeit besonders auf die Nähe von Ecken, scharfen Kanten usw. Vermeiden Sie das Abheben und Verkleben der Schleifscheibe. Während der Bearbeitung von Ecken und Kanten tritt ein erhöhtes Risiko der Verklebung der Schleifscheibe auf, was zu einem Kontrollverlust über das Werkzeug oder Rückstoß des Werkzeuges führt.

Bitte keine Scheiben mit Schneidkette oder von Kreissägen verwenden. Diese Schneiden bewirken oft Rückstöße und den Verlust der Kontrolle über das Werkzeug.

Warnungen im Zusammenhang mit dem Schleifen und Trennen durch Schleifscheiben

Es sind nur solche Scheiben zu verwenden, die für den Betrieb mit diesem Werkzeug geeignet sind und die Abdeckungen, die für die entsprechende Betriebsart projektiert wurden. Scheiben, für die das Werkzeug nicht projektiert wurde, können nicht richtig verdeckt werden und sind nicht sicher.

Die konvexe Schleifscheibe ist so zu montieren, dass ihre Schleiffläche nicht über die Blechkante der Schutzverkleidung hinaus ragt. Sonst stellt die falsch montierte Schleifscheibe eine Gefahr für die Arbeitssicherheit dar.

Die Abdeckung muss sicher am Werkzeug befestigt und in einer Position eingestellt sein, die ein Maximum an Sicherheit garantiert, und zwar so, dass in Richtung des Bedieners die kleinste Fläche der Schleifscheibe nicht bedeckt ist. Die Abdeckung hilft dem Bediener, sich vor den Bruchstücken der Scheibe zu schützen und einer zufälligen Berührung mit der Schleifscheibe vorzubeugen.

Die Schleifscheibe muss entsprechend ihrem Verwendungszweck eingesetzt werden. Zum Beispiel: nicht mit einer Scheibe schleifen, die zum Trennen bestimmt ist. Die Trennschleifscheiben sind für eine Belastung auf dem Umfang bestimmt; die an solch eine Scheibe angelegten Seitenkräfte können ihren Zerfall hervorrufen.

Dabei sind auch immer unbeschädigte Befestigungsscheiben zu verwenden, die in der richtigen Abmessung an die Schleifscheibe angepasst sind. Die richtigen Scheiben zum Befestigen der Schleifscheibe verringern die Möglichkeit einer Beschädigung der Schleifscheibe. Die Scheiben zum Befestigen der Trennscheiben können andere als die Befestigungsscheiben für Schleifscheiben sein.

Verwenden Sie keine verschlissenen Schleifscheiben aus größeren Werkzeugen. Die Schleifscheibe mit größerem Durchmesser ist nicht für die größere Drehgeschwindigkeit kleinerer Werkzeuge geeignet und kann reißen.

Warnungen für das Schleifen mit Schleifpapier

Keine überdimensionierten Scheiben mit Schleifpapier verwenden. Bei der Auswahl der Schleifscheibe ist sich nach den Empfehlungen des Herstellers zu richten. Schleifpapier, das deutlich außerhalb der Schleifscheibe übersteht, kann zu Verletzungen führen sowie auch das Risiko des Verklebens, des Reißens oder des Auftretens eines Rückstoßes in Richtung des Bedieners erhöhen.

Warnungen im Zusammenhang mit dem Einsatz der Drahtbürste

Vorsichtig sein, denn die Bruchstücke der Drähte werden auch schon während des Normalbetriebs aus der Bürste geworfen. Die Drähte nicht überlasten bzw. keine zu große Kraft an die Bürste anlegen. Die Drähte können mit Leichtigkeit leichte Bekleidung und/oder die Haut durchstoßen.

Wenn der Gebrauch von Abdeckungen während der Arbeit mit einer Drahtbürste empfohlen wird, muss man jedem Kontakt der Bürste mit der Abdeckung vorbeugen. Die Drahtbürste kann unter dem Einfluss der Belastung sowie der Fliehkraft den Durchmesser vergrößern.

MONTAGE DER AUSRÜSTUNGSELEMENTE

Montage der Abdeckung der Schleifscheibe

Zu diesem Zweck muss man die Abdeckung der Schleifscheibe an den zylindrischen Teil des Spindelgehäuses anbringen und mit Hilfe einer Schraube oder Klemme der Abdeckung so feststellen, dass die Abdeckung einfach, fest und sicher befestigt ist. Außerdem ist die Abdeckung der Schleifscheibe so einzustellen, dass der unbedeckte Teil der Schleifscheibe so weit wie möglich von der Hand des Nutzers der Schleifmaschine entfernt ist. Ohne die korrekt montierte Abdeckung der Schleifscheibe darf mit der Schleifmaschine nicht gearbeitet werden!

Zusammen mit der Schleifmaschine wird eine Abdeckung mitgeliefert, die den richtigen Schutz nur während des Schleifens mit Hilfe von Schleifscheiben und Scheiben mit Schleifpapier sowie einiger Drahtbürsten gewährleistet. Die Schleifscheibe darf nach dem Montieren an die Spindel an der seitlichen Kante der Abdeckung nicht überstehen. Wenn andere Arten der erlaubten Arbeit ausgeführt werden, muss man sich vorher mit dem Hersteller in Verbindung setzen, um für diese Art von Arbeiten die entsprechende Abdeckung zu erwerben.

Montage des zusätzlichen Handgriffes

Im Bedarfsfall ist der Handgriff fest und sicher an das Kopfstück des Werkzeuges anzuschrauben.

BEDIENUNG DER SCHLEIFSCHEIBEN

HINWEIS! Die Montage der Schleifscheiben darf nur bei abgetrennter Stromversorgungsspannung durchgeführt werden. Den Stecker der Anschlussleitung von der Schleifmaschine aus der Steckdose ziehen!

Montage der Schleifscheiben

Die Stromversorgungsspannung vom Werkzeug trennen. Den Stecker aus der Steckdose ziehen!

Während der Montage muss man darauf achten, dass die Kanten A (IV) unten am Bolzen der Spindel und der Befestigungsflansche sich genau überdecken.

Den oberen Befestigungsflansch auf die Spindel setzen.

Die Schleifscheibe auf die Spindel und den oberen Befestigungsflansch setzen.

Den unteren Befestigungsflansch auf die Spindel schrauben.

Die Blockade der Spindel eindrücken und den unteren Befestigungsflansch mit Hilfe eines Schlüssels anschrauben und anschließend den Druck auf die Taste der Blockade freigeben.

Den Stecker der Elektroleitung des Werkzeuges in die Netzsteckdose stecken, die Schleifmaschine einschalten und ihren Funktionsbetrieb ohne jegliche Belastung über den Zeitraum von ca. 1 Minute beobachten.

Den Stecker wiederum aus der Steckdose ziehen und die Befestigung der Scheiben überprüfen.

Anordnung der Befestigungsflansche

Man muss darauf achten, dass die Scheiben an der Stelle ihrer Befestigung an die Spindel eine unterschiedliche Dicke haben können. In Abhängigkeit von den verwendeten dünnen (Dicke bis zu 3,2 mm) oder dicken (Dicke über 3,2 mm) Schleifscheiben ist die Anordnung der Befestigungsflansche anders (III). Benutzen Sie keine Schleifscheibe, die dicker als 6 mm ist.

Demontage der Schleifscheiben

Die Schleifmaschine ausschalten und den Stecker der Elektroleitung aus der Netzsteckdose ziehen.

Die Blockade der Spindel eindrücken und den unteren Befestigungsflansch mit Hilfe des Schlüssels zum Befestigen abdrehen. Danach ist die Schleifscheibe von der Spindel zu nehmen. Die Spindel und die Befestigungsflansche vom Staub und anderen Verunreinigungen, die während des Funktionsbetriebes entstanden, reinigen.

Arten der Schleifscheiben

Für die Arbeit mit der Schleifmaschine kann man jede Schleifscheibe verwenden, die für die Anwendung mit Winkelschleifern und einer Umfangsgeschwindigkeit von mindestens 80 m/s sowie Befestigungs- und Außendurchmesser, wie in der Tabelle mit den technischen Daten bestimmt, vorgesehen sind. .

Wenn die Schleifscheibe mit einer Öffnung ohne Gewinde für ihre Montage ausgerüstet ist, muss man die Befestigungsflansche verwenden.

Eine Montage der Schleifscheiben mit einem Außendurchmesser wie in der Tabelle mit den technischen Daten, ausgerüstet mit einem Gewindeloch M14, ist auch möglich. In solch einem Fall sind keine Befestigungsflansche zu verwenden und die Scheibe ist direkt an die Spindel anzuschrauben, wobei sie mit der Taste blockiert und die Scheibe fest und sicher mit Hilfe eines Schraubenschlüssels (der nicht zur Ausrüstung der Schleifmaschine gehört) angeschraubt wird.

Bei solchen Schleifscheiben, welche die Montage einer Schleifpapierscheibe mit Hilfe eines Klettverschlusses ermöglichen, sind nur die Schleifpapierscheiben mit einem Durchmesser aus der Tabelle mit den technischen Daten zu verwenden. Die Schleifpapierscheiben müssen mittig auf der Schleifscheibe angebracht werden. Der Rand der Scheibe darf nicht über den Rand der Schleifscheibe hinausragen.

Die Anwendung von Diamant-Schleifscheiben mit den in der Tabelle mit den technischen Daten definierten Abmessungen,

die zum Trennen und Schleifen nach der Trockenmethode vorgesehen sind, ist auch möglich. Die Montage ist so wie bei den Schleifscheiben durchzuführen.

Für die Bearbeitung von Metall werden Schleifscheiben empfohlen, die aus solchen Materialien gefertigt sind, die für die Bearbeitung einer gegebenen Metallart bestimmt sind. Außerdem muss man sich mit der den Schleifscheiben beigelegten Dokumentation vertraut machen.

Für die Bearbeitung von Keramikmaterial kann man Schleifscheiben verwenden, die für die Bearbeitung von Gestein oder Diamantscheiben, die für den Funktionsbetrieb nach der Trockenmethode, vorgesehen sind.

Für die Beseitigung alter Lackbeläge von Metallelementen wird der Einsatz von Drahtbürsten und Schleifpapier empfohlen.

Das Umarbeiten des Befestigungsloches, der Spindel oder die Verwendung eines Reduzierendes zwecks Anpassung des Durchmessers des Befestigungsloches an den Durchmesser der Spindel ist verboten. Ebenso ist die Anwendung von Schleifscheiben mit einem anderen Befestigungsdurchmesser als in der Tabelle mit den technischen Daten angegeben, verboten. Ebenso dürfen keine Schleifscheiben mit Trennketten oder von Kreissägen verwendet werden, und zwar auf Grund dessen, dass dadurch das Risiko des Auftretens von Rückstößen des Werkzeuges in Richtung des Bedieners erhöht wird.

Hinweis! Die Verwendung anderer Schleifscheiben, als die in dieser Anleitung für den Gebrauch zugelassenen, ist verboten, und zwar sogar dann, wenn sie sich an die Spindel der Schleifmaschine montieren lassen. Falsche Schleifscheiben können die Belastungen nicht aushalten, die während des Betriebes des Winkelschleifers erzeugt werden

Beschädigte, auseinanderfallende Schleifscheiben sind eine ernsthafte Gefahr für Körperverletzungen oder können sogar den Tod bedeuten.

NUTZUNG DER SCHLEIFMASCHINE

Den Stecker aus der Steckdose ziehen!

Vor Beginn der Arbeiten mit dem Werkzeug muss man überprüfen, ob das Gehäuse oder die Anschlussleitung mit Stecker nicht beschädigt sind.

Wenn irgendwelche Beschädigungen sichtbar sind, ist der Anschluss der Schleifmaschine an das Elektronetz verboten!

Die Abdeckung der Schleifscheibe und den Handgriff befestigen.

Ohne montierte Abdeckung der Schleifscheibe darf mit der Schleifmaschine nicht gearbeitet werden!

Den für die Betriebsart entsprechenden Typ der Schleifscheibe auswählen und sie auf die Spindel der Schleifmaschine montieren. Das zu bearbeitende Material ist entsprechend so zu montieren, dass es sich während der Bearbeitung nicht verlagert, zum Beispiel mit Hilfe von Schraubstöcken oder Klemmen. Die Scheibe der Schleifmaschine dreht sich mit einer hohen Geschwindigkeit und deshalb kann ein nicht richtiges Befestigen des zu bearbeitenden Materials zu unkontrolliertem Fortbewegen während der Bearbeitung führen, was auch das Risiko für ernsthafte Verletzungen erhöht.

Beim Trennschleifen muss man das durchzuschneidende Material auf beiden Seiten der Schnittlinie abstützen, aber jedoch so, dass im Verlaufe des Trennens kein Verklappen der Schneidscheibe hervorgerufen wird. Die Stützen sind in der Nähe der Kante des durchzuschneidenden Materials und in der Nähe der Schnittlinie anzubringen.

Augen- und Gehörschutz sowie Schutzhandschuhe anlegen.

Ebenso ist zu prüfen, ob der Schalter sich in der Position „ausgeschaltet – 0“ befindet. Danach ist der Stecker der elektrischen Anschlussleitung der Schleifmaschine in die Netzsteckdose zu stecken.

Eine entsprechende Haltung einnehmen, die das Beibehalten des Gleichgewichts garantiert und die Schleifmaschine mit dem Schalter in Betrieb nehmen.

Wenn der Schalter in der oberen oder seitlichen Wand des Gehäuses der Schleifmaschine angeordnet ist, dann muss man zum Einschalten den Schalter in ihrem hinteren Teil betätigen. Ohne den Druck freizugeben ist er dann in die mit dem Symbol „I“ bezeichnete Richtung nach vorn zu schieben. Der Schalter besitzt einen Anschlag, durch den er in dieser Position blockiert werden kann, wodurch der Dauerbetrieb erleichtert wird. Um die Schleifmaschine wieder auszuschalten, muss man den Schalter in seinem hinteren Teil drücken und ihn zurückkehren lassen.

Wenn die Schleifmaschine mit einem Schalter ausgerüstet ist, der sich im unteren Teil des Handgriffes befindet, muss man die Taste der Blockade drücken und festhalten sowie danach den Schalter eindrücken. Den eingedrückten Schalter muss man während der Ausführung der Arbeiten festhalten, aber das Halten der Blockadetaste ist nicht unbedingt notwendig. Durch die Freigabe des Druckes auf den Schalter wird die Schleifmaschine ausgeschaltet. Ein solcher Schalter hat nicht die Möglichkeit, dass er für die Betriebsdauer blockiert werden kann.

Zu Beginn der Arbeiten ist die richtige Fläche der Schleifscheibe an das zu bearbeitende Material zu legen:

- bei den Schleifscheiben zum Schleifen muss man die Seiten- und/oder die Frontflächen schleifen,
- bei den blattförmigen Schleifscheiben muss man die Seitenfläche so schleifen, dass die Blätter des Schleifpapiers sich parallel zu dem zu bearbeitenden Material bewegen,
- bei den Scheiben mit Klettverschluss, der die Befestigung des Schleifpapiers ermöglicht, muss man das Schleifen mit der Seitenfläche durchführen,
- bei den Drahtbürsten muss man die Bearbeitung mit den Drahtenden realisieren und nicht mit ihrer Seitenfläche,
- bei den Trennscheiben muss man mit der Frontfläche schneiden, aber nicht mit der Frontfläche der Trennscheiben schleifen.

Während des Schleifens mit der Seitenfläche muss man die Schleifmaschine unter einem Winkel halten, der nicht größer als 30° in Bezug auf die zu bearbeitende Fläche ist (V). Man verschiebt die Schleifmaschine mit fließender Bewegung auf sich und von sich.

D

Beim Schneiden dagegen muss sich die Trennscheibe in einem rechten Winkel in Bezug auf die zu schneidende Fläche befinden. Das Schneiden darf unter keinem anderen Winkel erfolgen. Das Verändern des Winkels der Trennscheibe in Bezug auf das zu bearbeitende Material während des Schneidens selbst ist verboten. Der Schnitt darf nur in gerader Linie erfolgen. Wenn man sich nicht an die obigen Empfehlungen hält, erhöht sich dadurch das Risiko des Verklammerns der Trennscheibe im zu bearbeitenden Material, was letztendlich auch einen Rückstoß in Richtung des Bedieners, das Reißen der Scheibe oder ihren Zerfall hervorrufen kann.

Während des Schneidens muss man die Schleifmaschine in Richtung der Umdrehungen der Trennscheibe führen (VI).

Bei der Arbeit mit der Schleifmaschine darf kein zu hoher Druck auf das zu bearbeitende Material ausgeübt und keine ruckartigen Bewegungen ausgeführt werden, um kein Verklammern oder Rissebildung und Zerreißen hervorzurufen.

Keine Überlastung der Schleifmaschine zulassen, die Temperatur der Außenflächen darf 60°C niemals überschreiten.

Nach beendeter Arbeit die Schleifmaschine ausschalten, den Stecker der Anschlussleitung für die Schleifmaschine aus der Netzsteckdose ziehen und eine Durchsicht vornehmen.

Hinweis! Nach dem Ausschalten der Schleifmaschine kann sich die Schleifscheibe noch eine bestimmte Zeit lang drehen. Vor Beginn der Durchsicht muss auch abgewartet werden, bis die Scheibe sich abgekühlt hat. Während des Funktionsbetriebes können sich sowohl die Scheibe als auch das zu bearbeitende Material bis zu einer hohen Temperatur erhitzen.

Denken Sie daran! Bei der Arbeit mit dem Winkelschleifer ist folgendes zu beachten:

Immer einen Augenschutz verwenden.

Verwenden Sie keine Schleifscheiben mit einer maximal zulässigen Umfangsgeschwindigkeit von weniger als 80 m/s!

Verwenden Sie keine Schleifscheiben mit einer maximal zulässigen Drehgeschwindigkeit, die geringer als die Drehgeschwindigkeit der Schleifmaschine ist.

Der erklärte Gesamtwert der Schwingungen wurde nach der Standardprüfmethode gemessen und kann zu Vergleichszwecken der Werkzeuge untereinander genutzt werden. Der erklärte Gesamtwert der Schwingungen kann für die Vorbewertung einer Exposition benutzt werden.

Hinweis! Die Emission der Schwingungen während der Arbeit mit dem Werkzeug kann sich vom erklärten Wert unterscheiden, und zwar in Abhängigkeit von der Art der Verwendung des Werkzeuges.

Hinweis! Man muss die Sicherheitsmittel, die den Bediener schützen sollen und die sich auf die Bewertung der Gefahrensituation unter realen Nutzungsbedingungen stützen, bestimmen (unter Einberechnung aller Teile des Betriebszyklusses, wie zum Beispiel, wann das Werkzeug ausgeschaltet ist, im Leerlauf arbeitet sowie die Zeit der Aktivierung).

KONSERVIERUNG UND ÜBERSICHTUNGEN

ACHTUNG! Vor dem Beitritt zur Regulierung, technischen Bedienung und Konservierung soll man die Einrichtung von der Elektrizität durch die Herausziehung des Steckers aus der Netzdose abschalten. Nach der Beendigung der Arbeit soll man technischen Stand durch äußere Besichtigungen und die Beurteilung von: Gestell und Handgriff, Elektroleitung mit Stecker und Abbiegestück, Tätigkeit des Elektroschalters, Durchgängigkeit von Lüftungsschlitzen, Funken von Bürsten, Arbeitslautstärke von Lager und Getriebe, Anfahren und Arbeitsgleichmäßigkeit überprüfen. In der Garantiezeit kann der Benutzer keine Elektrowerkzeuge demontieren oder keine Bauteile sowie Bestandteile austauschen, weil dies eine Verletzung der Garantierechte verursacht. Alle beobachtete bei der Übersicht oder in der Arbeitszeit Unrichtigkeiten bestimmen das Signal zur Durchführung der Reparatur im Service. Nach der Beendigung der Arbeit soll man Gehäuse, Lüftungsschlitze, Schalter, Zusatzhandgriff und Bedeckungen z.B. mit dem Druckluftstrahl (vom Druck nicht größer als 0,3 MPa), Pinsel oder trockenen Lappen ohne Benutzung von Chemiemittel und Reinigungsflüssigkeiten reinigen. Die Werkzeuge und Handgriffe soll man mit dem sauberen, trockenen Lappen reinigen.

ХАРАКТЕРИСТИКА ИНСТРУМЕНТА

Угловая шлифовальная машина (болгарка) - это электроинструмент, предназначенный для шлифования и резки металлов и минеральных строительных материалов, таких как кирпич, природный и искусственный камень, бетон, керамическая плитка и т.п. с помощью абразивных дисков и кругов, соответствующих обрабатываемому материалу. Категорически запрещено использовать инструмент для обработки материалов, отличных от вышеуказанных, напр., для шлифования и резки древесины или полировки. Правильная, надежная и безопасная работа шлифовальной машины зависит от соответствующей ее эксплуатации, а для этого перед началом использования шлифовальной машины:

Перед началом эксплуатации устройства необходимо полностью прочитать инструкцию и сохранить ее.

Всегда использовать защиту для глаз!

Запрещается использовать абразивные круги с максимально допустимой скоростью вращения меньше чем 80 м/с! Не использовать абразивные круги, максимальная допустимая частота вращения которых меньше скорости вращения шлифовальной машины.

За ущерб, причиненный нарушением правил безопасности и рекомендаций данной инструкции, поставщик ответственности не несет.

ОСНАСТКА

Шлифовальная машина поставляется со следующей оснасткой:

- боковая рукоятка
- защитный кожух абразивного круга
- ключ для монтажа абразивного круга

В комплект устройства не входят абразивные круги.

ТЕХНИЧЕСКИЕ ХАРАКТЕРИСТИКИ

Параметр	Единица измерения	Значение
Каталожный номер		79125
Напряжение сети	[В]	230-240
Частота сети	[Гц]	50
Номинальная мощность	[Вт]	500
Номинальные обороты	[мин ⁻¹]	11500
Диаметр абразивного круга	[мм]	125
Диаметр центрального отверстия абразивного круга	[мм]	22
Наконечник шпинделя		M14
Масса	[кг]	1,4
Уровень шума		
- акустическое давление $L_{pA} \pm K_{pA}$	[дБ (A)]	88,0 ± 3,0
- акустическая мощность $L_{WA} \pm K_{WA}$	[дБ (A)]	99,0 ± 3,0
Уровень вибрации $a_{hAG} \pm K$	[м/с ²]	6,92 ± 1,5
Класс электроизоляции		II
Класс защиты		IP20

ОБЩИЕ ПРАВИЛА БЕЗОПАСНОСТИ

ВНИМАНИЕ! Детально ознакомиться с указанными инструкциями. Их несоблюдение может стать причиной удара электрическим током, пожара или телесных повреждений. Понятие „электроустройство”, применяемое в инструкциях, касается всех устройств с электроприводом, как проводных, так и беспроводных.

СОБЛЮДАТЬ УКАЗАННЫЕ ИНСТРУКЦИИ

Рабочее место

Необходимо обеспечить надлежащее освещение рабочего места и содержать его в чистоте. Беспорядок и недостаточное освещение могут стать причиной несчастного случая.

Не рекомендуется работа с электроустройствами в местах с высоким риском взрыва, где обнаружены горючие жидкости, газы или испарения. Во время работы электроустройств образуются искры, которые могут вызвать пожар в результате реакции с горючими газами или испарениями.

Детям и посторонним лицам запрещается пребывать на рабочем месте. Недостаточная сосредоточенность может вызвать потерю контроля над устройством.

Электрическая безопасность

Штепсель электроустройства должен совпадать с сетевым гнездом. Запрещается модифицировать штепсель. Запрещается пользоваться адаптерами с целью соединения штепселя с гнездом. Не модифицированный штепсель, совпадающий с гнездом, уменьшает риск поражения электрическим током.

Необходимо избегать контакта с заземленными поверхностями, такими, как трубы, батареи и холодильники. Заземление тела повышает риск удара электрическим током.

Не подвергать электроустройства влиянию атмосферных осадков или влаги. Вода и влага, проникая внутрь электроустройства, повышают риск поломки устройства и телесных повреждений.

Не перегружать провода питания. Не пользоваться проводом питания с целью передвижения, подключения и отключения штепселя от гнезда сети питания. Избегать контакта провода питания с теплыми предметами, маслом, острыми краями и подвижными элементами. Повреждение провода питания повышает риск поражения электрическим.

В случае работы вне закрытых помещений следует пользоваться удлинителями, предназначенными для работы вне закрытых помещений. Пользование соответственными удлинителями уменьшает риск поражения электрическим током.

Если использование электроинструмента во влажной среде является неизбежным, тогда в качестве защиты от напряжения необходимо использовать устройство защитного отключения (УЗО). Применение УЗО снижает риск поражения электрическим током.

Личная безопасность

Необходимо приступать к работе в хорошем физическом и психическом состоянии. Внимательно следить за ходом проводимой операции. Не работать усталым, после приема медикаментов или употребления спиртного. Не забывать о том, что потеря концентрации на долю секунды может вызвать серьезные телесные повреждения.

Пользоваться средствами личной безопасности. Обязательно одеть защитные очки. Пользование средствами личной защиты, такими, как противопыльные маски, каски и ушные вкладыши, уменьшает риск серьезных телесных повреждений.

Избегать случайного пуска устройства. Перед подключением устройства к электросети питания убедиться в том, что выключатель находится в позиции «выкл.». Не держать палец на выключателе и не подключать электроустройство к сети питания, если выключатель находится в позиции «вкл.», поскольку это может вызвать серьезные телесные повреждения.

Перед пуском электроустройства необходимо убрать все ключи и другие инструменты, которые использовались во время его регулировки. Ключ, оставшийся на вращательных элементах устройства, может стать причиной серьезных телесных повреждений.

Соблюдать равновесие. Постоянно работать в соответственной позе. Это облегчит контроль над пневматическим устройством в случае непредвиденных происшествий во время работы.

Одеть защитную одежду. Не носить просторную одежду и украшения. Волосы, одежду и перчатки держать вдали от подвижных частей устройства. Просторная одежда, украшения или длинные волосы могут зацепиться за подвижные части устройства.

Пользоваться отсосом пыли или мешками для пыли, если устройство оснащено ними. Позаботиться о том, чтобы правильно подключить их. Использование отсоса пыли уменьшает риск серьезных телесных повреждений.

Пользование электроустройством

Не перегружать электроустройство. Пользоваться устройством, отвечающим данному виду работы. Выбор устройства, соответствующего данному виду работы, обеспечивает повышение производительности и трудовой безопасности.

Запрещается пользоваться электроустройством, если не работает сетевой выключатель. Устройство, которое невозможно контролировать с помощью сетевого выключателя, опасное; следует отдать его в ремонт.

Необходимо отключить штепсель от гнезда сети питания перед регулировкой, заменой аксессуаров или хранением устройства. Благодаря этому удастся избежать случайного пуска электроустройства.

Хранить устройства в месте, недоступном для детей. Не разрешать работать с устройством лицам, не обученным обслуживать его. Электроустройство может быть опасным в руках необученного оператора.

Обеспечить соответственную консервацию устройства. Проверять, нет ли в нем несоответствий и зазоров в подвижных частях. Проверять, не повредились ли какие-то элементы устройства. Если обнаружены повреждения, то следует устранить их перед пуском электроустройства. Много несчастных случаев вызывает неправильная консервация устройства.

Режущие инструменты должны быть чистыми и отточенными. Благодаря правильной консервации режущие инструменты легче контролировать во время работы.

Пользоваться электроустройствами и аксессуарами согласно вышеуказанным инструкциям. Пользоваться инструментами в соответствии с их назначением, учитывая вид работы и условия на рабочем месте. Пользование инструментами для проведения других операций, чем те, для которых они были разработаны, повышает риск опасных моментов во время работы.

Ремонты

Ремонтировать устройство исключительно в уполномоченных предприятиях, пользующихся только оригинальными запасными частями. Это обеспечивает требуемую трудовую безопасность во время работы с электроустройством.

ДОПОЛНИТЕЛЬНЫЕ ИНСТРУКЦИИ ПО БЕЗОПАСНОСТИ

Инструмент предназначен только для шлифовки с помощью кругов, наждачной бумагой и проволочных щеток, а также для резки. Необходимо ознакомиться со всеми предупреждениями, инструкциями, иллюстрациями и спецификациями, прилагаемыми к электроинструменту. Несоблюдение каких-либо из нижеприведенных указаний может привести к поражению электрическим током, пожару и/или серьезным травмам.

Запрещается использовать инструмент в качестве полировочной машины или для выполнения задач, отличных от описанных в данном руководстве. Использование инструмента для работ для которых он не предназначен может представлять опасность и привести к травмам.

Запрещается использовать принадлежности, которые не предназначены для данного устройства и не рекомендованы производителем. Факт, что принадлежности подходят к данному инструменту, не гарантирует их безопасного использования.

Максимальная скорость вращения принадлежностей должна быть большей или равной максимальной скорости вращения самого инструмента. Принадлежности со скоростью вращения меньшей, чем у инструмента, могут разорваться на куски в процессе работы.

Наружный диаметр и толщина принадлежностей должны быть в пределах диапазона, определенного для инструмента. Принадлежности несоответствующих размеров не могут быть надлежащим образом защищены кожухом и правильно использоваться.

Размер отверстия дисков, кругов, фланцев и других принадлежностей должен соответствовать размеру шпинделя инструмента. Принадлежности, размер отверстия которых не соответствуют размеру шпинделя инструмента после включения начинают вибрировать, что может привести к потере контроля над инструментом.

Не использовать поврежденные принадлежности. Перед каждым использованием необходимо проверить принадлежности на предмет наличия сколов, трещин, потертостей и чрезмерного износа. В случае падения принадлежности, их необходимо проверить на наличие повреждений или установить новые без повреждений. После осмотра и установки принадлежности необходимо разместить инструмент так, чтобы никто не находился в плоскости вращения принадлежности, затем запустить устройство на одну минуту на максимальной скорости. Во время этого испытания поврежденные принадлежности придут в негодность.

Использовать средства индивидуальной защиты. В зависимости от ситуации следует использовать защитные полумаски или очки. При необходимости использовать респираторы, средства защиты органов слуха, перчатки и фартуки для защиты от осколков принадлежностей или материалов, отскакивающих в процессе работы инструмента. Средства защиты глаз должны остановить летящие осколки, образующиеся в процессе работы инструмента. Респиратор должен фильтровать пыль, возникающую во время работы. Длительное воздействие шума может привести к потере слуха.

Во время выполнения работ, при которых круг может задеть скрытый электрический провод под напряжением, или шнур питания шлифовальную машину необходимо держать только за изолированные ручки. При контакте круга с проводом под напряжением электрический ток может поступить на металлические элементы инструмента, что, в свою очередь, может привести к поражению оператора инструмента электрическим током.

Посторонние лица должны находиться на безопасном расстоянии от места проведения работ. Лица, входящие в зону проведения работ, должны использовать средства индивидуальной защиты. Осколки, образующиеся в процессе работы или обломки поврежденных принадлежностей могут вылететь за пределы места непосредственного проведения работ.

Расположить кабель питания вдали от вращающихся частей инструмента. В случае потери контроля над инструментом кабель питания может быть перерезан или намотаться на инструмент, а рука или плечо оператора могут попасть под вращающийся элемент машины.

Категорически запрещается откладывать инструмент до полной остановки вращающихся элементов. Вращающиеся элементы могут "зацепиться" за пол и вырвать инструмент из рук.

Не включать инструмент во время переноски. При случайном контакте вращающиеся части могут захватить и затянуть одежду и травмировать оператора.

Необходимо регулярно чистить вентиляционные отверстия инструмента. Вентилятор двигателя втягивает пыль, образующуюся во время работы во внутрь инструмента. Избыточное накопление мелких частиц металла, содержащихся в пыли, увеличивает риск поражения электрическим током.

Не использовать инструмент вблизи легковоспламеняющихся материалов. Искры, возникающие в ходе работы, могут привести к пожару.

Не использовать принадлежности, которые требуют "жидкостного охлаждения". Вода или охлаждающая жидкость может привести к поражению электрическим током.

Размет резьбы аксессуаров должен соответствовать размеру резьбы оси шлифовальной машины. В случае аксессуаров, которые монтируются при помощи фланцев, монтажное отверстие аксессуаров должно соответствовать размеру монтирующего фланца. Аксессуары, которые подходят для установки на электроинструменте, вызовут отсутствие равновесия, чрезмерную вибрацию и могут привести к утрате контроля

Предупреждения, связанные с резким отскоком инструмента в сторону оператора

Резкий отскок инструмента в сторону оператора является внезапной реакцией на блокировку или заклинивание вращающегося диска, абразивного круга, щетки или других принадлежностей. Блокировка или заклинивание вызывает резкую остановку вращающейся принадлежности, что вызывает вращение инструмента в направлении, противоположном направлению вращения принадлежности.

Например, если шлифовальный круг будет заблокирован или зажат обрабатываемой деталью, край круга, находящийся в точке блокировки, может врезаться в поверхность материала, в результате чего круг может разблокироваться или его может выбросить.

Круг также может вырваться в направлении к или от оператора, в зависимости от направления движения зажатого абразивного круга. Также в таких условиях абразивный круг может треснуть.

Отскок инструмента в сторону оператора является результатом неправильного использования и/или несоблюдения указаний, приведенных в инструкции по эксплуатации. Данное явления можно избежать, соблюдая следующие рекомендации.

Необходимо держать инструмент соответствующим образом и соблюдать правильное положение тела и рук, что позволит создать сопротивление силам, возникающим во время отскока. Всегда необходимо использовать боковую рукоятку, если она входит в комплект устройства, это обеспечит максимальный контроль в случае отскока или неожиданного вращения при запуске устройства. Оператор имеет возможность контролировать отскок инструмента или его вращение, если предпримет соответствующие меры предосторожности.

Категорически запрещается помещать руки рядом с вращающимися частями инструмента. В случае отскока вращающиеся элементы могут травмировать руку.

Запрещается находиться в зоне, в которую инструмент может переместиться во время отскока. При отскоке инструмент перемещается в направлении, противоположном направлению вращения круга в точке заклинивания.

Необходимо соблюдать предельную осторожность при работе вблизи наружных углов, острых краев и т.д. Избегайте отскокивания и заклинивания абразивного круга. Во время обработки наружных углов или кромок возникает повышенный риск заклинивания круга, что приводит к потере контроля над инструментом или к его отскоку.

Запрещается использовать круги с цепями или пильные диски. Зубья вызывают частые отскоки и потерю контроля над инструментом.

Предупреждения, связанные со шлифованием и резкой с использованием абразивных кругов

Использовать только круги, предназначенные для работы с данным инструментом, а также защитные кожухи, разработанные для данного типа кругов. Круги не предназначенные для данного инструмента не могут быть надлежащим образом защищены кожухом и безопасно использоваться.

Выпуклый диск должен быть установлен таким образом, чтобы его шлифующая поверхность не высовывалась за пределы защитного фланца кожуха. Неправильно установленный диск, который высовывается за пределы кожуха, представляет опасность в ходе работы.

Защитный кожух должен быть надежно прикреплен к инструменту и установлен в положении, обеспечивающем максимальную безопасность, так, чтобы со стороны оператора оставался минимальный сегмент незащищенного круга. Защитный кожух предотвращает случайный контакт оператора с абразивным кругом и защищает его от обломков круга.

Круги необходимо применять по их назначению. Например, не шлифовать отрезными кругами. Отрезные круги предназначены для окружной нагрузки, а силы в боковом направлении могут вызвать распад круга.

Всегда следует использовать неповрежденные зажимные фланцы, размер которых соответствует размеру абразивного круга. Соответствующие зажимные фланцы для абразивного круга уменьшают вероятность повреждения последующего. Зажимные фланцы для отрезных кругов могут отличаться от зажимных фланцев для шлифовальных кругов.

Запрещается использовать изношенные абразивные круги, предназначенные для больших инструментов. Абразивный круг большего диаметра не рассчитан на высокую скорость вращения, которой характеризуются меньшие шлифмашины, и может треснуть.

Предупреждения, связанные с шлифовкой наждачной бумагой

Запрещается использовать наждачные диски несоответствующего размера. При выборе круга требуется следовать инструкциям производителя. Если наждачная бумага значительно выходит за пределы круга, это может привести к травме, а также увеличивает риск заклинивания, разрыва или встречного отскока по направлению к оператору.

Предупреждения, связанные с применением проволочной щетки

Следует соблюдать осторожность, поскольку куски проволоки могут выбрасываться из щетки даже при нормальной работе. Не перегружать щетку, не прикладывать к ней чрезмерное усилие. Провода с легкостью могут проткнуть легкую одежду и/или кожу.

Если рекомендуется использовать кожух при работе с проволочной щеткой, следует исключить любой контакт щетки с кожухом. Проволочная щетка может увеличиться в диаметре под нагрузкой и вследствие воздействия центробежной силы.

УСТАНОВКА ЭЛЕМЕНТОВ ОБОРУДОВАНИЯ

Монтаж защитного кожуха абразивного круга

С этой целью требуется поместить кожух круга на цилиндрическую часть корпуса вокруг шпинделя и с помощью винта или зажима державки кожуха зафиксировать его ровно, неподвижно и надежно. Кожух абразивного круга требуется установить таким образом, чтобы незащищенный сегмент круга находился как можно дальше от руки пользователя шлифмашины. Категорически запрещается работать со шлифовальной машиной без правильно установленного кожуха круга! В комплект шлифмашины входит кожух, обеспечивающий надлежащую защиту только при шлифовании с использованием абразивных кругов и кругов для бумажных наждачных дисков, а также некоторых проволочных щеток. Круг, установленный на шпинделе, не может выступать за край кожуха. Для выполнения других видов разрешенных работ следует связаться с производителем с целью приобретения защитного кожуха для такого рода работ.

Монтаж боковой рукоятки

При необходимости установить ручку, надежно привинтив ее к головке инструмента.

ИСПОЛЬЗОВАНИЕ АБРАЗИВНЫХ КРУГОВ

ВНИМАНИЕ! Монтаж абразивных кругов может выполняться только при отключенном питании. Отключить от розетки вилку провода питания шлифовальной машины!

Установка абразивных кругов

Отключить питание от инструмента. Отключить вилку от розетки!

Во время монтажа следует убедиться, что край А (IV) нижней части шпинделя и зажимных фланцев совпадают.

Надеть верхний зажимный фланец на шпиндель.

Надеть абразивный круг на шпиндель и верхний зажимный фланец.

Завинтить нижний зажимный фланец на шпинделе.

Нажать блокировку шпинделя и затянуть нижний зажимный фланец с помощью ключа, а затем освободить кнопку блокировки.

Вставить вилку шнура питания инструмента в розетку, включить шлифовальную машину и понаблюдать за ее работой без нагрузки в течение примерно одной минуты.

Отключить вилку от розетки и проверить крепление круга и фланцев.

Установка зажимных фланцев

Следует учитывать, что круги в месте крепления к шпинделю могут иметь различную толщину.

В зависимости от используемых абразивных кругов: тонких (толщиной до 3,2 мм) или толстых (толщиной более 3,2 мм), зажимные фланцы устанавливаются по разному (III).

Демонтаж абразивных кругов

Выключить шлифовальную машину и вынуть вилку из розетки.

Нажать блокировку шпинделя и отвинтить нижний зажимный фланец с помощью ключа. Затем снять круг со шпинделя. Очистить шпиндель и зажимные фланцы от пыли и других загрязнений, образовавшихся во время работы.

Виды абразивных кругов

На шлифовальной машине можно устанавливать любой абразивный круг, предназначенный для использования в угловых шлифовальных машинах с максимальной скоростью вращения не менее 80 м/с. Внешний диаметр и диаметр центрального отверстия указаны в таблице с техническими характеристиками.

Если абразивный круг имеет отверстие без резьбы для крепления такого круга необходимо использовать зажимные фланцы. Также можно установить круги с внешним диаметром, указанным в таблице с техническими характеристиками с резьбой M14 в центральном отверстии. В этом случае зажимные фланцы не используются. Круг прикручивается непосредственно к шпинделю, который блокируется кнопкой. Затем круг необходимо надежно затянуть гаечным ключом (не входит в комплект шлифовальной машины).

Для кругов, на которых имеется липучка для крепления наждачных дисков, следует использовать только наждачные диски с диаметром указанным в таблице с техническими характеристиками. Эти диски необходимо концентрически крепить к кругу. Кромка диска не может выходить за край круга.

Кроме того, можно использовать абразивные алмазные круги с размерами, указанными в таблице с техническими характеристиками, для резки и сухой шлифовки. Установка должна выполняться таким же образом, как и в случае абразивных кругов.

Для обработки металлов рекомендуется использовать абразивные круги, изготовленные из материалов, предназначенных для обработки данного типа металла. Следует ознакомиться с документацией, прилагаемой к абразивному кругу.

Для обработки керамических материалов можно использовать абразивные круги, предназначенные для обработки камня или алмазные круги для сухой шлифовки.

Проволочные щетки и круги с наждачной бумагой рекомендуется использовать для удаления с металлических поверхностей старых лакокрасочных покрытий.

Запрещается модифицировать центральное отверстие, шпиндель или использовать редукционные кольца с целью адаптации диаметра центрального отверстия круга к диаметру шпинделя. Запрещается использовать абразивные круги, диаметр центрального отверстия которых отличается от указанных в таблице с техническими характеристиками. Запрещается использовать круги с цепями или пильные диски, поскольку они увеличивают риск отскока инструмента в сторону оператора.

Внимание! Запрещается использовать круги, которые не разрешены для использования в данном руководстве. Даже если они могут быть установлен на шпинделе шлифовальной машины. Несоответствующие круги могут не выдержать нагрузок, возмозедействующих на них во время работы угловой шлифовальной машины. Поврежденные, расправшиеся шлифовальные круги создают опасность нанесения серьезных травм или смерти.

ЭКСПЛУАТАЦИЯ ШЛИФОВАЛЬНОЙ МАШИНЫ

Отключить вилку от розетки!

Перед началом работы с инструментом необходимо проверить, не поврежден ли корпус инструмента или электрический провод с вилкой.

При наличии каких-либо видимых повреждений запрещается подключать шлифовальную машину к электросети!

Установить кожух защиты круга и рукоятку.

Категорически запрещается работать без правильно установленного кожуха абразивного круга!

Выбрать соответствующий для планируемой работы тип абразивного круга и установить его на шпинделе шлифовальной машины.

Обрабатываемый элемент закрепить так, чтобы он не двигался во время обработки, напр., с помощью зажимов или тисков. Круг шлифовальной машины вращается с высокой скоростью и неправильное крепление обрабатываемого элемента может привести к неконтролируемому перемещению последнего во время работы, что увеличивает риск получения серьезной травмы.

Если обрабатываемый элемент необходимо перерезать, тогда под ним с обеих сторон от линии реза требуется установить опоры, но так, чтобы избежать заклинивания отрезного круга в процессе резки. Опоры должны находиться возле краев разрезаемого материала и возле линии реза.

Одеть защитные очки, средства для защиты органов слуха и защитные перчатки.

Убедиться, что переключатель находится в положении "выключено - 0". Затем вставить вилку шнура питания шлифовальной машины в розетку.

Принять соответствующее положение, гарантирующее равновесие и запустить шлифмашину включателем.

Если включатель установлен на верхней или боковой стенке корпуса шлифовальной машины, тогда для его включения необходимо нажать на его заднюю часть, а затем, не освобождая нажима, переместить вперед к символу "1". Включатель имеет фиксатор, позволяющий заблокировать его в этом положении, что облегчает длительную работу. Для выключения шлифовальной машины необходимо нажать на заднюю часть включателя и дать ему отойти назад.

Если шлифовальная машина оснащена включателем, расположенным в нижней части рукоятки, тогда необходимо нажать и удерживать кнопку блокировки, а затем нажать включатель. Во время работы включатель необходимо удерживать нажатым, но не требуется удерживать кнопку блокировки. При освобождении включателя шлифовальная машина выключится. Данный вид включателя не предусматривает возможности заблокировать его на время работы.

Приступить к работе прикладывая соответствующую сторону круга к обрабатываемому материалу.

- в случае абразивных шлифовальных кругов необходимо шлифовать боковой и/или торцевой поверхностью круга,
- в случае лепестковых абразивных кругов необходимо шлифовать боковой поверхностью, так чтобы лепестки наждачной бумаги перемещались параллельно обрабатываемой детали,
- в случае кругов с липучкой для крепления наждачной бумаги, шлифовать необходимо боковой поверхностью,
- в случае проволочной щетки поверхность следует обрабатывать концами проволоки, а не их боковыми поверхностями,
- в случае отрезных кругов материал необходимо резать торцом, запрещается шлифовать материал торцом отрезных кругов.

При шлифовании боковой поверхностью, шлифовальную машину необходимо удерживать под углом не больше 30 градусов к обрабатываемой поверхности (V). Перемещать шлифовальную машину следует плавными движениями от себя и к себе. Во время резки отрезной круг должен находиться под прямым углом к разрезаемой поверхности. Не следует резать под другим углом. Запрещается изменять угол отрезного круга к обрабатываемому материалу непосредственно во время резки. Резать необходимо исключительно по прямой линии. Несоблюдение этих правил увеличивает риск заклинивания круга в обрабатываемом материале, что может вызвать отскок инструмента в сторону оператора или образование в круге трещин и разрывов.

Во время резки шлифовальную машину следует вести в направлении вращения круга (VI).

Во время работы со шлифовальной машиной нельзя слишком сильно нажимать на обрабатываемый материал или делать резких движений, чтобы не вызвать заклинивания круга или образования в нем трещин и разрывов.

Запрещено допускать к перегрузке шлифовальной машины, температура внешних поверхностей никогда не может превышать 60 °C.

После завершения работы выключить шлифмашину, вынуть вилку из розетки и выполнить осмотр инструмента. Внимание! Круг может вращаться еще некоторое время после выключения шлифовальной машины. Перед началом осмотра необходимо подождать пока круг охладится. В процессе работы круг и обрабатываемый элемент могут разогреться до высокой температуры.

Помните! Во время работы с угловой шлифовальной машиной:

Всегда использовать защиту для глаз.

Запрещается использовать абразивные круги с максимальной допустимой скоростью вращения меньшей чем 80 м/с.

Не использовать абразивные круги, максимальная допустимая частота вращения которых меньше скорости вращения шлифовальной машины.

Заявленное общее значение вибрации измерялось с помощью стандартного метода испытания и может использоваться для сравнения одного инструмента с другим. Заявленное общее значение вибрации может использоваться для предварительной оценки воздействия.

Внимание! Вибрация, создаваемая в процессе работы инструмента, может отличаться от заявленной. Это зависит от способа использования данного инструмента.

Внимание! Необходимо определить меры безопасности для защиты оператора, основывающиеся на оценке рисков в реальных условиях эксплуатации (включая все рабочие циклы, напр., когда инструмент выключен или работает в холостом режиме, а также время активации).

КОНСЕРВАЦИЯ И ОСМОТРЫ

ВНИМАНИЕ! Перед началом настройки, технического обслуживания или консервации следует вынуть штепсель устройства из гнезда электросети. После завершения работы следует проверить техническое состояние электроустройства путем внешнего осмотра и оценки: корпуса и рукоятки, электропровода со штепселем и отгибкой, работы электрического включателя, проходимости вентиляционных щелей, искрения щеток, уровня шума при работе подшипников и передачи, запуска и равномерности работы. В течение гарантийного периода потребитель не может проводить дополнительного монтажа электроустройств и проводить замену любых частей и составных, поскольку это вызывает потерю гарантийных прав. Все перебои, обнаруженные во время осмотра или работы, являются сигналом для проведения ремонта в сервисном пункте. После завершения работы корпус, вентиляционные щели, переключатели, дополнительную рукоятку и щетки следует очистить, напр., струей воздуха (давление не более 0,3 МПа), кистью или сухой тряпочкой без применения химических средств и моющих жидкостей. Устройство и зажимы очистить сухой чистой тряпочкой.

ХАРАКТЕРИСТИКА ІНСТРУМЕНТА

Кутова шліфувальна машина (болгарка) - це електроінструмент, призначений для шліфування та різання металів і мінеральних будівельних матеріалів, таких як цегла, природний і штучний камінь, бетон, керамічна плитка тощо за допомогою абразивних кругів та дисків. Для різних матеріалів слід використовувати відповідні круги. Категорично заборонено використовувати інструмент для обробки матеріалів, відмінних від вищенаведених, напр., для шліфування та різки деревини або полірування. Правильна, надійна і безпечна робота шліфувальної машини залежить від відповідної її експлуатації, а для цього перед початком використання шліфувальної машини:

Перед початком експлуатації даного інструмента необхідно повністю прочитати інструкцію і зберегти її.

Завжди використовувати захист для очей!

**Забороняється використовувати абразивні круги з максимально допустимою швидкістю обертання меншою ніж 80 м/с!
Не використовувати абразивні круги, максимальна допустима частота обертання яких менша швидкості обертання шліфувальної машини.**

За шкоду, заподіяну внаслідок порушення правил безпеки і рекомендацій даної інструкції, постачальник відповідальності не несе.

ОСНАСТКА

Шліфувальна машина поставляється з наступною оснасткою:

- бічна рукоятка
 - захисний кожух абразивного круга
 - ключ для кріплення абразивного круга
- У комплект пристрою абразивні круги не входять.

ТЕХНІЧНІ ХАРАКТЕРИСТИКИ

Параметр	Одиниця вимірювання	Значення
Номер за каталогом		79125
Напруга мережі	[В]	230-240
Частота мережі	[Гц]	50
Номінальна потужність	[Вт]	500
Номінальні обороти	[хв ⁻¹]	11500
Діаметр абразивного круга	[мм]	125
Діаметр центрального отвору абразивного круга	[мм]	22
Наконечник шпинделя		M14
Маса	[кг]	1,4
Рівень шуму		
- акустичний тиск $L_{pa} \pm K_{pa}$	[дБ (А)]	88,0 ± 3,0
- акустична потужність $L_{wa} \pm K_{wa}$	[дБ (А)]	99,0 ± 3,0
Рівень вібрації $a_{h,av} \pm K$	[м/с ²]	6,92 ± 1,5
Клас ізоляції		II
Клас захисту		IP20

ЗАГАЛЬНІ ПРАВИЛА БЕЗПЕКИ

УВАГА! Необхідно детально ознайомитися з усіма інструкціями. Недотримання їх може стати причиною удару електричним струмом, пожежі або тілесних пошкоджень. Термін „електропристрій”, який вживається в інструкціях, стосується усіх пристроїв з електроприводом, як провідних, так і безпровідних.

ДОТРИМУВАТИСЯ ВКАЗАНИХ ІНСТРУКЦІЙ

Робоче місце

Робоче місце повинно бути чистим та добре освітленим. Безладдя та недостатнє освітлення можуть стати причинами нещасливих випадків.

Не слід працювати з електропристроями в середовищі з підвищеним ризиком вибуху, у якому викрито пальні рідини, гази або випари. Під час роботи пристроїв утворюються іскри, які можуть викликати пожежу внаслідок реакції з пальними газами або випарами.

Дітям та стороннім особам забороняється перебувати на робочому місці. Втрата зосередження може викликати втрату контролю над пристроєм.

Електрична безпека

Штепсель електропроводу повинен пасувати до гнізда мережі. Забороняється модифікувати штепсель. Забороняється використовувати будь-які адаптери з метою з'єднання штепселя з гніздом. Не модифікований штепсель, що пасує до гнізда, зменшує ризик удару електричним струмом.

Слід уникати контакту з заземленими поверхнями, такими, як труби, батареї та холодильники. Заземлення тіла підвищує ризик удару електричним струмом.

Не слід виставляти пневматичні пристрої на контакт з атмосферними опадами та вологою. Після проникнення всередину електропристрою вода та волога підвищує ризик удару електричним струмом.

Не перевантажуйте провід живлення. Не користуватися проводом живлення з метою перенесення, під'єднання та від'єднання штепселя від гнізда мережі. Уникати контакту проводу живлення з теплими предметами, маслом, гострими краями та рухомими елементами. Пошкодження проводу живлення підвищує ризик удару електричним струмом.

У випадку роботи поза закритими приміщеннями слід користуватися здовжувачами, пристосованими до роботи поза закритими приміщеннями. Користування відповідними здовжувачами зменшує ризик удару електричним струмом. Якщо використання електроінструменту у вологому середовищі є неминучим, тоді для захисту від напруги необхідно використовувати пристрій захисного відключення (ПЗВ). Застосування ПЗВ знижує ризик ураження електричним струмом.

Особиста безпека

Слід починати роботу, будучи у доброму фізичному та психічному стані. Необхідно уважно слідкувати за виконаною операцією. Не слід працювати втомленим, після прийому медикаментів та вживання алкогольних напоїв. Не забувайте про те, що навіть секундна неухважність може привести до поважних тілесних пошкоджень.

Слід користуватися засобами особистої безпеки. Обов'язково одягти захисні окуляри. Користування засобами особистої безпеки, такими, як протипилові маски, захисне взуття, каски та вушні вклади зменшує ризик поважних тілесних пошкоджень.

Слід уникати випадкового пуску пристрою. Необхідно переконатися у тому, що вимикач знаходиться у позиції "викл.", перед ввімкненням пристрою у електромережу. Не слід тримати палець на вимикачі або під'єднувати електропристрій, якщо вимикач знаходиться у позиції "вкл.", оскільки це може викликати поважні тілесні пошкодження.

Перед пуском електропристрою необхідно усунути всі ключі та інструменти, які використовувалися під час його регулювання. Ключ, що залишився на обертальних елементах пристрою, може стати причиною поважних тілесних пошкоджень.

Необхідно утримувати рівновагу. Постійно працювати у відповідній позі. Завдяки цьому полегшиться контроль над електропристроєм у випадку несподіваних ситуацій під час роботи.

Слід користуватися захисним одягом. Не носити просторний одяг та прикраси. Волосся, одяг та рукавиці слід тримати здала від рухомих частин електропристрою. Просторний одяг, волосся або прикраси можуть зачепитися або бути втягнутими рухомими частинами пристрою.

Слід користуватися відводом пилу або мішками для пилу, якщо пристрій оснащений ними. Подбайте про те, щоб правильно під'єднати їх. Користування відводом пилу зменшує ризик поважних тілесних пошкоджень.

Користування електропристроєм

Не перевантажуйте електропристрій. Слід користуватися інструментами, що відповідають даному виду роботи. Відповідний добір інструменту до даної роботи гарантує підвищення продуктивності та трудової безпеки.

Забороняється користуватися електропристроєм, якщо не працює його вимикач мережі. Пристрій, який неможливо контролювати за допомогою вимикача мережі, небезпечний; слід віддати його у ремонт.

Слід вийняти штепсель з гнізда мережі перед регулюванням, заміною аксесуарів та переховуванням пристрою. Завдяки цьому Ви уникнете випадкового пуску електропристрою.

Пристрої слід переховувати у місці, недоступному для дітей. Забороняється працювати з пристроєм особам, які не навчені обслуговувати його. Електропристрій в руках не навченого оператора може стати небезпечним.

Забезпечити відповідну консервацію пристрою. Перевіряти пристрій з точки зору невірних з'єднань та зазорів у рухомих частинах. Перевіряти, чи не пошкоджений будь-який елемент пристрою. Якщо викрито поломки, то слід усунути їх перед початком роботи з електропристроєм. Багато нещасливих випадків викликано внаслідок неправильної консервації пристрою.

Ріжучі інструменти слід переховувати чистими та наточеними. Правильна консервація ріжучих інструментів полегшує контроль над ними під час роботи.

Користуватися електропристроями та аксесуарами згідно з вказаними вище інструкціями. Користуватися пристроями та інструментами згідно з їх призначенням та враховувати умови на робочому місці. Використовування пристроїв та інструментів всупереч їх призначенню підвищує ризик небезпечних ситуацій.

Ремонти

Слід проводити ремонти пристрою виключно в уповноважених закладах, що користуються лише оригінальними запчастинами. Це гарантує відповідний рівень безпеки під час роботи з електропристроєм.

ДОДАТКОВІ ІНСТРУКЦІЇ З БЕЗПЕКИ

Інструмент призначений тільки для шліфування з використанням абразивних кругів, наждачного паперу і дротяних щіток, а також для різання. Необхідно ознайомитися з усіма попередженнями, інструкціями, ілюстраціями і специфікаціями, що додаються до електроінструмента. Недотримання будь-якої з нижченаведених вказівок може призвести до ураження електричним струмом, пожежі та/або серйозних травм.

Забороняється використовувати інструмент як полірувальну машину або для виконання завдань, не описаних у даній інструкції. Використання інструмента для робіт, для яких він не призначений може становити небезпеку і призвести до травм.

Забороняється використовувати приладдя, які не призначені для цього пристрою і не рекомендовані виробником. Те, що приладдя підходить для даного інструмента, не гарантує його безпечного використання.

Максимальна швидкість обертання приладдя не повинна бути меншою максимальної швидкості обертання самого інструмента. Приладдя зі швидкістю обертання меншою, ніж у інструмента, можуть розірватися на шматки під час роботи.

Зовнішній діаметр і товщина приладдя повинні міститися в межах діапазону, визначеного для інструмента.

Приладдя невідповідних розмірів не можуть бути належним чином захищені кожухом і правильно використовуватися.

Розмір отвору дисків, кругів, фланців і іншого приладдя повинен відповідати розміру шпинделя інструмента.

Приладдя, розмір отвору якого не відповідає розміру шпинделя інструмента, після ввімкнення починає вібрувати, що може призвести до втрати контролю над інструментом.

Не використовувати пошкоджені приладдя. Перед кожним використанням необхідно перевірити приладдя на наявність відколів, тріщин, потертостей і надмірного зносу. В разі падіння приладдя, його необхідно перевірити на наявність пошкоджень або встановити нове без пошкоджень. Після огляду та установки приладдя необхідно стежити, щоб ніхто не знаходився в площині обертання приладдя, потім запустити інструмент на одну хвилину на максимальній швидкості. Під час цього випробування пошкоджені приладдя стануть непридатними.

Використовувати засоби індивідуального захисту. Залежно від ситуації слід застосовувати захисні напівмаски або окуляри. За потреби слід використовувати респіратори, засоби захисту органів слуху, рукавички і фартухи для захисту від осколків приладдя або матеріалів, що вилітають під час роботи інструмента. Засоби захисту очей повинні зупиняти осколки, що відлітають при роботі інструмента. Респіратор повинен фільтрувати пил, що утворюється під час роботи. Тривала дія шуму може призвести до втрати слуху.

Під час виконання робіт, при яких круг може зачепити прихований електричний провід під напругою, або шнур живлення, шліфувальну машину необхідно тримати тільки за ізольовані ручки. При контакті круга з проводом під напругою електричний струм може поступити на металеві елементи інструмента, що може призвести до ураження оператора інструментом електричним струмом.

Сторонні особи повинні перебувати на безпечній відстані від місця проведення робіт. Особи, які входять в робочу зону, повинні використовувати засоби індивідуального захисту. Осколки, що утворюються в процесі роботи або уламки пошкодженого приладдя можуть вилетіти за межі місця безпосереднього проведення робіт.

Кабель живлення слід розташувати здала від частин інструмента, що обертаються. У разі втрати контролю над інструментом, кабель живлення може бути перерізаний або намотатися на інструмент, а рука чи плече оператора може потрапити під елементи машини, що обертаються.

Категорично заборонено відкладати інструмент до повної зупинки елементів, що обертаються. Елементи, що обертаються, можуть "зачепитися" за підлогу і вирвати інструмент з рук.

Не вмикати інструмент під час перенесення. При випадковому контакті частини, що обертаються, можуть схопити і затягнути одяг й травмувати оператора.

Необхідно регулярно чистити вентиляційні отвори інструмента. Вентилятор двигуна втягує пил, що утворюється під час роботи всередину інструмента. Надмірне накопичення дрібних частинок металу, що містяться в пилу, збільшує ризик ураження електричним струмом.

Не використовувати інструмент поблизу легкозаймистих матеріалів. Іскри, що виникають під час роботи, можуть призвести до пожежі.

Не використовувати приладдя, що потребує охолодження рідиною. Вода або охолоджуюча рідина можуть призвести до ураження електричним струмом.

Розмір різьби аксесуарів повинен відповідати розміру різьби осі шліфувальної машини. У випадку аксесуарів, що монтується за допомогою фланців, монтажний отвір аксесуарів повинен відповідати розміру монтуючого фланця. Аксесуари, що не годяться для встановлення на електроінструменті, виключать відсутність рівноваги, надмірну вібрацію та можуть призвести до втрати контролю.

Застереження щодо різкого відбиття інструмента у сторону оператора

Відбиття інструмента у сторону оператора є раптовою реакцією на блокування або затискання круга, полірувальної стрічки, щітки або іншого приладдя, що обертається. Блокування або затискання спричиняє різку зупинку приладдя, що викликає обертання інструмента в напрямку, протилежному до напрямку обертання приладдя.

Наприклад, якщо шліфувальний круг буде заблокований або затиснутий у деталі, що обробляється, край круга, що знаходиться в точці блокування, може врзватися в поверхню матеріалу, в результаті чого круг може вийти з матеріалу, або його може викинути в сторону.

Круг також може вирватися в напрямку до або від оператора, в залежності від напрямку руху круга в місці блокування.

Окрім цього за таких умов шліфувальний круг може тріснути.

Відбиття інструмента у бік оператора є результатом неправильного використання та/або недотримання вказівок, наведених в інструкції з експлуатації. Даного явища можна уникнути, дотримуючись наступних рекомендацій.

Інструмент необхідно тримати так, щоб забезпечити правильне положення тіла і рук, яке дозволить створити опір силам, що виникають під час відбиття. Завжди необхідно використовувати бічну рукоятку, якщо вона входить в комплект інструмента, це забезпечить максимальний контроль у разі відбиття або несподіваного обертання під час запуску пристрою. Оператор має можливість контролювати відбиття інструмента або його обертання, якщо здійснить відповідні запобіжні заходи.

Категорично заборонено класти руки біля частин інструмента, що обертаються. У разі відбиття елементи, що обертаються, можуть травмувати руку.

Забороняється перебувати в зоні, в яку інструмент може переміститися під час відбиття. При відбитті інструмент переміщається в напрямку, протилежному до напрямку обертання круга в точці заклинювання.

Необхідно дотримуватися надзвичайної обережності під час роботи поблизу зовнішніх кутів, гострих країв і т.д. Уникати відбиття і заклинювання шліфувального круга. Під час обробки зовнішніх кутів або країв є високий ризик заклинювання круга, що призводить до втрати контролю над інструментом або до його відбиття.

Забороняється використовувати круги з ланцюгами або дискові пили. Зуби спричиняють часті відбиття і втрату контролю над інструментом.

Попередження щодо шліфування і різки з використанням абразивних дисків

Слід використовувати тільки диски, призначені для роботи з даним інструментом, і захисні кожухи, розроблені для даного типу кругів. Круги не призначені для даного інструмента не можуть бути належним чином захищені кожухом і безпечно використовуватися.

Випуклий диск повинен бути встановлений таким чином, щоб його шліфувальна поверхня не висувалася за межі захисного фланця кожуху. Неправильно встановлений диск, що висувається за межі кожуху, являє небезпеку в ході роботи.

Захисний кожух повинен бути безпечно прикріплений до інструмента і встановлений в положенні, що забезпечує максимальну безпеку, так, щоб з боку оператора залишався мінімальний сегмент захищеного диска. Захисний кожух запобігає випадковому контакту оператора з диском, захищає його від уламків диска.

Круги необхідно застосовувати за призначенням. Наприклад, не шліфувати відрізними кругами. Відрізни круги розраховані на навантаження перпендикулярне до осі, а сили в бічному напрямку можуть зламати круг.

Завжди слід використовувати неушкоджені затискні фланці, розмір яких відповідає розміру абразивного круга. Відповідні затискні фланці для абразивного круга зменшують ймовірність його пошкодження. Затискні фланці для відрізнних кругів можуть відрізнятись від затискних фланців для шліфувальних кругів.

Забороняється використовувати зношені абразивні круги, призначені для інструментів більшого розміру. Абразивний круг більшого діаметру не розрахований на високу швидкість обертання, якою характеризуються менші шліфувальні машини, відтак він може тріснути.

Попередження щодо шліфуванням наждачним папером

Забороняється використовувати паперові наждачні диски невідповідного розміру. При виборі круга потрібно дотримуватися вказівок виробника. Якщо наждачний диск значно виходить за межі круга, це може призвести до травми, а також збільшує ризик заклинювання, розриву або відбиття у напрямку оператора.

Попередження щодо застосування дротяної щітки

Слід дотримуватися обережності, оскільки шматки дротів можуть вилітати зі щітки навіть при нормальній роботі. Не перевантажувати щітку і не прикладати до неї надмірного зусилля. Дроти можуть легко проткнути легкий одяг і/або шкіру. Якщо рекомендується використовувати кожух при роботі з дротяною щіткою, слід виключити будь-який контакт щітки з кожухом. Дротяна щітка може збільшитися в діаметрі під навантаженням, а також внаслідок впливу відцентрової сили.

МОНТАЖ ЕЛЕМЕНТІВ ОБЛАДНАННЯ

Монтаж захисного кожуха абразивного круга

Для цього потрібно встановити кожух круга на циліндричну частину корпусу навколо шпинделя і за допомогою гвинта або затиску державки кожуха зафіксувати його рівно, нерухомо і надійно. Кожух абразивного круга потрібно встановити так, щоб незахищений сегмент круга знаходився якнайдалі від руки користувача шліфувальні машини. Категорично забороняється працювати зі шліфувальною машиною без правильно встановленого кожуха!

У комплект шліфувальної машини входить кожух, що забезпечує належний захист тільки при шліфуванні з використанням абразивних кругів і кругів для наждачних паперових дисків, а також деяких дротяних щіток. Встановлений на шпинделі круг не може виступати за краї кожуха. Для виконання інших видів дозволених робіт слід зв'язатися з виробником з метою придбання захисного кожуха для такого роду робіт.

Монтаж бічної рукоятки

За необхідності встановити рукоятку, надійно прикрутивши її до головки інструмента.

ВИКОРИСТАННЯ АБРАЗИВНИХ КРУГІВ

УВАГА! Монтаж абразивних кругів може виконуватися тільки при відімкненому живленні. Вийняти з розетки вилку шліфувальної машини!

Установка абразивних кругів

Відключити живлення від інструмента. Вийняти вилку з розетки!

Під час монтажу слід переконатися, щоб краї А (IV) нижньої частини шпинделя і затискних фланців точно збігалися.

Встановити верхній затискний фланець на шпиндель.

Встановити абразивний круг на шпиндель і верхній затискний фланець.

Закрутити на шпинделі нижній затискний фланець.

Натиснути кнопку блокування шпинделя і затягнути нижній затискний фланець за допомогою ключа, а потім відпустити кнопку блокування.

Вставити вилку шнура живлення інструмента в розетку, ввімкнути шліфувальну машину і спостерігати за її роботою без навантаження протягом приблизно однієї хвилини.

Вийняти вилку з розетки і перевірити кріплення круга і фланців.

Установка затискних фланців

Слід враховувати, що круги в місці кріплення до шпинделя можуть мати різну товщину.

Залежно від використовуваних абразивних кругів: тонких (товщиною до 3,2 мм) або товстих (товщиною понад 3,2 мм), затискні фланці встановлюються по різному (III).

Демонтаж абразивних кругів

Вимкнути шліфувальну машину і вийняти вилку з розетки.

Натиснути блокування шпинделя і відкрити нижній затискний фланець за допомогою ключа. Потім зняти круг зі шпинделя. Очистити шпиндель і затискні фланці від пилу та інших забруднень, що утворилися під час роботи.

Види абразивних кругів

На шліфувальній машині можна встановлювати всі абразивні круги, призначені для використання в кутових шліфувальних машинах з максимальною швидкістю обертання не менше 80 м/с. Зовнішні діаметри кругів і діаметри їхніх центральних отворів вказані в таблиці з технічними характеристиками.

Якщо абразивний круг має отвір без різьби, тоді для кріплення такого круга необхідно використовувати затискні фланці.

Також можна встановлювати круги з зовнішнім діаметром, вказаним у таблиці з технічними характеристиками, з різьбою M14 в центральному отворі. У цьому випадку затискні фланці не використовуються. Круг прикрючується безпосередньо до шпинделя, який блокується кнопкою. Потім круг необхідно міцно затягнути ключем (не входить в комплект шліфувальної машини).

Для кругів, на яких є липучка для кріплення паперових наждачних дисків, слід використовувати тільки наждачні диски з діаметром, вказаним у таблиці з технічними характеристиками. Ці диски необхідно концентрично кріпити до круга. Кромка диска не може виходити за край круга.

Окрім того, для різання і сухого шліфування можна використовувати абразивні алмазні круги, розміри яких вказані в таблиці з технічними характеристиками. Їхня установка повинна виконуватися аналогічно, як і у випадку звичайних абразивних кругів.

Для обробки металів рекомендується використовувати абразивні круги, виготовлені з матеріалів, призначених для обробки даного типу металу. Слід ознайомитися з документацією, що додається до абразивного круга.

Для обробки керамічних матеріалів можна використовувати абразивні круги, призначені для обробки каменю або алмазні круги для сухого шліфування.

Дротяні щітки і круги з паперовими наждачними дисками рекомендується використовувати для усунення з металевих поверхонь старих лакофарбових покриттів.

Забороняється модифікувати центральний отвір круга, шпиндель або використовувати редукційні кільця з метою адаптації діаметра центрального отвору круга до діаметру шпинделя. Забороняється використовувати абразивні круги, діаметр центрального отвору яких відрізняється від зазначених в таблиці з технічними характеристиками. Забороняється використовувати круги з ланцюгами або дисковими пилами, оскільки вони збільшують ризик відбиття інструмента у бік оператора.

Увага! Забороняється використовувати круги, які не дозволені для використання в даній інструкції. Навіть якщо вони можуть бути встановлені на шпинделі шліфувальної машини. Невідповідні круги можуть не витримати навантажень, що діють на них під час роботи кутової шліфувальної машини. Пошкоджені, тріснуті шліфувальні круги створюють небезпеку нанесення серйозних травм або смерті.

ЕКСПЛУАТАЦІЯ ШЛІФУВАЛЬНОЇ МАШИНИ

Вийняти вилку з розетки!

Перед початком роботи з інструментом необхідно перевірити, чи не пошкоджений корпус інструмента або електричний провід з вилкою.

Якщо є будь-які видимі пошкодження, забороняється підключати шліфувальну машину до електромережі!

Встановити кожух захисту круга і рукоятку.

Категорично забороняється працювати зі шліфувальною машиною без правильно встановленого кожуха абразивного круга! Вибрати відповідний для запланованої роботи тип абразивного круга і встановити його на шпинделі шліфувальної машини. Оброблюваний елемент закріпити так, щоб він не рухався під час обробки, напр., за допомогою затискачів або лещат. Круг шліфувальної машини обертається з високою швидкістю і неправильне кріплення елемента, що обробляється, може призвести до неконтрольованого його переміщення в процесі обробки, що збільшує ризик отримання серйозних травм.

Якщо елемент необхідно розрізати, тоді під ним з обох боків від лінії різання потрібно встановити опори, але так, щоб уникнути заклинювання відрізного круга в процесі різання. Опори повинні знаходитися з обох країв елемента, що розрізується і біля лінії різі.

Одягати захисні окуляри, засоби для захисту органів слуху та робочі рукавиці.

Переконайтесь, що вмикач знаходиться в положенні "вимкнено - 0". Потім вставити у розетку вилку шнура живлення шліфувальної машини.

Прийняти відповідне положення, що гарантує рівновагу і ввімкнути шліфувальну машину вмикачем.

Якщо вмикач встановлений на верхній або бічній стінці корпусу шліфувальної машини, тоді для його ввімкнення необхідно натиснути на його задню частину, а потім, не послаблюючи натиску, перемістити вперед до символу "I". Вмикач має фіксатор, який дозволяє заблокувати його в цьому положенні, що полегшує тривалу роботу. Для вимкнення шліфувальної машини необхідно натиснути на задню частину вмикача і дати йому можливість відійти назад.

Якщо шліфувальна машина оснащена вмикачем, який розташований у нижній частині рукоятки, тоді необхідно натиснути та утримувати кнопку блокування, а потім натиснути вмикач. Під час роботи вмикач необхідно утримувати натиснутим, але не потрібно утримувати натисненою кнопку блокування. Для зупинки шліфувальної машини потрібно відпустити вмикач. Даний вид вмикача не передбачає можливості заблокувати його під час роботи.

Приступити до роботи, прикладаючи відповідну сторону абразивного круга до оброблюваного матеріалу.

- у випадку абразивного шліфувального круга шліфувати потрібно бічною і/або торцевою поверхнею круга,
- у випадку пелюсткового абразивного круга шліфувати необхідно бічною поверхнею, так, щоб пелюстки наждачного паперу рухалися паралельно до поверхні, що обробляється,
- у випадку круга з липучкою для кріплення паперових наждачних дисків шліфувати необхідно бічною поверхнею,
- дротяною щіткою поверхню слід обробляти кінцями дроту, а не їхніми бічними поверхнями,
- відрізи круги розрізують матеріал торцем, забороняється шліфувати торцем відрізних кругів.

При шліфуванні бічною поверхнею шліфувальну машину необхідно утримувати під кутом не більше 30 градусів до оброблюваної поверхні (V). Переміщати шліфувальну машину слід плавними рухами від себе і до себе.

Під час різання відрізний круг повинен знаходитися під прямим кутом до поверхні, яку він розрізує. Не слід різати під іншим кутом. Забороняється змінювати кут відрізного круга відносно оброблюваного матеріалу безпосередньо під час різання. Різати необхідно виключно по прямій лінії. Недотримання цих правил збільшує ризик заклинювання круга в оброблюваному матеріалі, що може викликати відбиття інструмента у бік оператора або утворення в крузі тріщин і розривів.

Під час різання шліфувальну машину слід вести в напрямку обертання круга (VI).

Під час роботи з шліфувальною машиною не слід занадто сильно натискати на оброблюваний матеріал і робити різкі рухи, щоб не спричинити заклинювання круга або утворення в ньому тріщин і розривів.

Заборонено допускати перевантаження шліфувальної машини, температура зовнішніх поверхонь ніколи не повинна перевищувати 60°C.

Після завершення роботи шліфувальну машину слід вимкнути, вийняти вилку з розетки і виконати огляд інструмента.

Увага! Круг може обертатися ще деякий час після вимкнення шліфувальної машини. Перед початком огляду необхідно почекати поки круг охолоне. У процесі роботи абразивний круг і елемент, що обробляється, можуть розігрітися до високої температури.

Пам'ятайте! Під час роботи з кутковою шліфувальною машиною:

Завжди слід використовувати захист для очей.

Забороняється використовувати абразивні круги з максимально допустимою швидкістю обертання меншою ніж 80 м/с.

Не використовувати абразивні круги, максимальна допустима частота обертання яких менша швидкості обертання шліфувальної машини.

Заявлене загальне значення вібрації вимірювалося за допомогою стандартного методу випробування і може використовуватися для порівняння одного інструмента з іншим. Заявлене загальне значення вібрації може використовуватися для попередньої оцінки впливу.

Увага! Вібрація, що створюється в процесі роботи інструмента, може відрізнятись від задекларованої. Це залежить від способу використання даного інструмента.

Увага! Необхідно визначити заходи з безпеки для захисту оператора, що ґрунтуються на оцінці ризиків у реальних умовах експлуатації (враховуючи усі робочі цикли, напр., коли інструмент вимкнений або працює в холостому режимі, а також час активації).

КОНСЕРВАЦІЯ ТА ОГЛЯД

УВАГА! Перед початком регулювання, технічного обслуговування або консервації слід вийняти штепсель приладу з гнізда

електромережі. Після завершення роботи слід перевірити технічний стан електроприладу шляхом зовнішнього огляду та оцінки: корпусу та рукоятки, електропровода з штепселем і відгинкою, роботи електричного вимикача, прохідності вентиляційних щілин, іскрення щіток, рівня шуму при роботі підшипників та передач, запуску та рівномірності роботи. Протягом гарантійного періоду користувач не може проводити додатковий монтаж електроприладів або заміну будь-яких елементів та частин, оскільки це викликає втрату гарантійних прав. Всілякі перебої, викриті під час огляду або роботи, є сигналом до проведення ремонту у сервісному пункті. Після завершення роботи корпус, вентиляційні щілини, перемикачі, додаткову рукоятку та щитки слід прочистити, напр., струменем повітря (тиск не більше 0,3 МПа), пензлем або сухою шматкою без застосування хімічних речовин та миючих рідин. Прилад та затиски прочистити сухою чистою шматою.

ĮRANKIO CHARAKTERISTIKA

Kampinis šlifuoklas, tai elektrinis įrenginys skirtas šlifuoti ir pjauti metalą bei mineralines statybines medžiagas, tokias kaip plytos, natūralus ir dirbtinis akmuo, betonas, glazūra ir pan., pritaikytų duotosioms medžiagoms abrazyvinių ir šlifavimo diskų pagalba. Jokių atveju negalima įrankio naudoti kitoms negu aukščiau minėtoms medžiagoms apdirbti, pvz. medienos šlifavimui, pjovimui arba poliravimui. Taisyklingas, patikimas ir saugus šlifuoaklio darbas priklauso nuo tinkamo jo eksploataavimo, todėl prieš šlifuoaklį pradedant naudoti:

Prieš pradėdant dirbti su įrankiu, reikia atidžiai perskaityti visą instrukciją ir ją išsaugoti.

Visada naudokite akių apsaugos priemones!

Nenaudokite šlifavimo diskų, kurių maksimalus leistinas apskritiminis greitis yra mažesnis negu 80 m/s!

Nenaudokite šlifavimo diskų, kurių maksimalus leistinas apsisukimų greitis yra mažesnis negu šlifuoaklio veleno apsisukimų greitis.

Už bet kokias žalas kilusias dėl įrankio naudojimo nesilaikant darbo saugos taisyklių ir šios instrukcijos rekomendacijų, tiekėjas neneša atsakomybės.

ĮRANGA

Šlifuoakliai yra pristatomi su žemiau išvardinta įranga:

- papildomoji rankena
 - šlifavimo disko gaubtas
 - veržliaraktis abrazyviniam diskui pritvirtinti
- Įrangos sudėtyje šlifavimo diskų nėra.

TECHNINIAI PARAMETRAI

Parametras	Matavimo vienetas	Vertė
Katalogo numeris		79125
Tinklo įtampa	[V]	230-240
Tinklo dažnis	[Hz]	50
Nominali galia	[W]	500
Nominalūs apsisukimai	[min ⁻¹]	11500
Šlifavimo disko diametras	[mm]	125
Šlifavimo disko angos diametras	[mm]	22
Veleno galūnė		M14
Masė	[kg]	1,4
Triukšmingumo lygis		
- akustinis slėgis $L_{PA} \pm K_{PA}$	[dB (A)]	88,0 ± 3,0
- galia $L_{WA} \pm K_{WA}$	[dB (A)]	99,0 ± 3,0
Virpėjimų lygis $L_{vib,AG} \pm K$	[m/s ²]	6,92 ± 1,5
Izoliacijos klasė		II
Apsaugos laipsnis		IP20

BENDROS SAUGOS SĄLYGOS

DĖMESIO! Būtina perskaityti visas žemiau aprašytas instrukcijas. Jų nesilaikymas gali būti elektros smūgio, gaisro arba kūno sužalojimo priežastis. Vartojama instrukcijoje „elektrinio įrankio“ sąvoka yra taikoma visiems elektra varomiems įrenginiams, maitinamiems elektros laidų pagalba, o taip pat bevieliniu būdu.

LAIKYKITĖS ŽEMIAU IŠDĖSTYTŲ INSTRUKCIJŲ

Darbo vieta

Darbo vieta turi būti gerai apšviesta ir laikoma švarioje būklėje. Netvarka ir silpnas apšvietimas gali būti nelaimingų įvykių priežastis.

Nevartoti elektrinių įrankių padidintos sprogmio rizikos aplinkoje, kurioje yra liepsnieji skysčiai, dujos bei garai. Elektriniai įrankiai kibirkščiuoja, o tai, sąlytyje su liepsniaisiais skysčiais arba dujomis, gali sukelti gaisrą.

Į darbo aplinką negalima prileisti vaikų bei pašalinių asmenų. Išsiblašymo pasekmėje galima prarasti įrankio kontrolę.

Elektrinė apsauga

Elektrinio įrankio kištukas turi tikt prie elektros tinklo rozetės. Kištuko negalima modifikuoti. Taip pat negalima vartoti jokių adaptavimo elementų, kurių pagalba galima būtų kištuką sujungti su elektros tinklo rozete.

Nemodifikuotas kištukas, deramai sutaisytas su originalia rozete, sumažina elektros smūgio riziką. Reikia vengti kontakto su įžemintų įrenginių, tokių kaip vamzdžiai, šildytuvai bei šaldytuvai, paviršiais. Kūno įžeminimas didina elektros smūgio riziką.

Elektrinius įrankius būtina saugoti nuo atmosferinių kritulių bei drėgmės poveikio. Vandens ir drėgmės įsiskverbimo į elektros įrankio vidų atveju, didėja elektros smūgio rizika.

Maitinimo kabelio negalima perkrauti. Negalima nešti įrankio, laikant jį už maitinimo kabelio, o įjungiant ir išjungiant kištuką iš elektros tinklo rozetės, negalima traukti už laido. Vengti maitinimo kabelio kontakto su šilumos šaltiniais, tepalais, aštriomis briaunomis ir judamais elementais. Maitinimo kabelio sužalojimas didina elektros smūgio riziką.

Atliekant darbą uždary patalpų išorėje, būtina vartoti ilgutuvus atitinkamai pritaikytus darbui lauko sąlygomis. Tinkamo ilgutuvo vartojimas sumažina elektros smūgio riziką.

Tuo atveju, kai elektros įrankio naudojimo drėgnoje aplinkoje negalima išvengti, apsaugai nuo maitinimo įtampos užtikrinti reikia vartoti skirtuminės srovės apsaugos įtaisą (RCD). RCD įtaiso panaudojimas sumažina elektros smūgio patyrimo riziką.

Asmenišką saugumas

Imkis darbo būdamas geroje fizinėje ir psichinėje būklėje. Sukaupk dėmesį į tai, ką darai. Nedirbk būdamas nuvargęs arba vaistų arba alkoholio poveikio įtakoje. Net momentinis dėmesio išblaškymas darbo metu, gali būti rimtų kūno sužalojimų priežastim.

Vartok asmenišką apsaugos priemones. Visada užsidėk apsauginius akinius. Tokių asmenišką apsaugos priemonių vartojimas, kaip dulkių kaukės, apsauginė avalynė, šalmai ir klausos apsaugos ausinės, sumažina rimtų kūno sužalojimų pavojų.

Venk atsitiktinio įrankio įjungimo. Prieš prijungdamas įrankį prie elektros energijos tinklo, įsitikink, ar jungiklis yra „išjungimo“ pozicijoje. Įrankio laikymas su pirštu ant jungiklio arba pneumatinio įrankio jungimas, kai jungiklis yra „įjungtoje“ pozicijoje gali sukelti rimtus kūno sužalojimus.

Prieš įjungiant pneumatinį įrankį pašalink visus veržliarakčius ir kitus įrankius vartotus jam sureguliuoti. Veržliaraktis paliktas ant rotuojančių įrankio elementų, gali sukelti rimtus kūno sužalojimus.

Dirbdamas, visą laiką išlaikyk pusiausvyrą ir stabilią padėtį. Tai leis lengviau valdyti pneumatinį įrankį, visokių netikėtų darbų metu atvejais.

Dėvėk apsauginę aprangą. Nenešiok laisvų drabužių ir juvelyrinių dirbinių. Plaukai, drabužiai ir pirštinės turi būti pakankamai toli nuo judamų elektrinio įrankio dalių. Laisvi drabužiai, juvelyriniai dirbiniai arba ilgi plaukai gali įsivelti į judamas įrankio dalis.

Vartok dulkių siurbimo priemones arba dulkių kaupimo rezervuarus, jeigu įrankis yra jais aprūpintas. Pasirūpink, kad jie būtų taisyklingai prijungti. Vartojant dulkių siurbimo priemones, mažėja sunkių kūno sužalojimo pavojus.

Elektrinio įrankio vartojimas

Neperkrauk elektrinio įrankio. Ketinamą darbą atlik jam tinkamu įrankiu. Taisyklingas įrankio parinkimas atliekamam darbui užtikrins produktyvesnį ir saugesnį jo atlikimą.

Nevartok elektrinio įrankio, jeigu jo tinklo jungiklis neveikia. Įrankis, kurio negalima valdyti tinklo jungikliu yra pavojingas vartoti ir reikia jį atiduoti į taisyklą.

Prieš įrankį reguliuojant ar keičiant jo aksesuarus, o taip pat prieš jį sandėliuojant, ištrauk kištuką iš elektros tinklo rozetės. Tai leis išvengti atsitiktinio elektrinio įrankio įjungimo.

Įrankį laikyk vaikams neprieinamoje vietoje. Neleisk įrankio vartoti asmenims neapmokytiems jo aptarnavime. Elektrinis įrankis neapmokyto personalo rankose gali būti pavojingas.

Užtikrink tinkamą įrankio konservavimą. Tikrirk judamųjų dalių tarpusavimi bei paskirų elementų tarpusavimi suderinimą. Tinkink visus įrankio elementus, ar kuris nors iš jų nėra sužalotas. Defektų atsiradimo atveju, prieš pneumatinį įrankį vartojant, reikia juos pašalinti. Daugelio nelaimingų įvykių priežastim yra netinkamai atliktas įrankio konservavimas.

Pjovimo įrankius reikia laikyti švarioje būklėje ir tinkamai išaštrinti. Tinkamai įrankius vartojus, darbo metu yra lengviau kontroliuoti.

Elektrinius įrankius ir aksesuarus vartok vadovaudamasis aukščiau išdėstytomis instrukcijomis. Įrankius laikyk pagal paskirtį, atsižvelgdamas į darbo pobūdį ir jo atlikimo sąlygas. Įrankių vartojimas kitokiam darbui negu jie yra suprojektuoti, didina pavojingų situacijų kilimo riziką.

Taisymai

Taisyk įrankį vien tik įteisintose tokiems taisykloms taisyklose, kuriose yra vartojamos tiksliai originalios keičiamosios dalys. Tai tinkamai užtikrins saugų elektrinio įrankio darbą.

PAPILDOMOS SAUGOS INSTRUKCIJOS

Įrankis yra skirtas tik šlifavimui, šlifavimui su švitriniu popieriumi, šlifavimui vielinių šepetėlių pagalba bei pjovimui. Susipažinkite su visais įspėjimais, instrukcijomis, iliustracijomis bei kartu su įrankiu pristatytomis specifikacijomis. Nesilaikymas šių žemiau pateiktų instrukcijų nurodymų gali sukelti elektros smūgio patyrimą, gaisrą ir/arba rimtus pažeidimus.

Įrankio naudojimas poliravimui arba kitiems tikslams negu aprašyta instrukcijoje yra draudžiamas. Įrankio naudojimas darbams, kuriems atlikti nėra skirtas, gali sukelti riziką ir pasekmėje gali būti rimtų kūno sužalojimų priežastimi.

Negalima naudoti aksesuarų, kurie nėra šiam įrankiui suprojektuoti ir nėra jo gamintojo rekomenduojami. Tai, kad aksesuarus pavyksta sumontuoti su įrankiu nereiškia, kad jie garantuoja saugų darbą.

Nominalus aksesuarų apsisukimų greitis visada turi būti didesnis arba lygus maksimaliam įrankio veleno apsisukimų greičiui. Aksesuarai turintys mažesnį greitį negu įrankio veleno greitis gali darbo metu suskilti į didelę jėgą sviedžiamus gabaliukus. **Aksesuarų išorinis diametras ir storis turi būti apibrėžtame įrankiui matmenų diapazone.**

Neatitinkamų matmenų aksesuarai negali būti tinkamai apsaugoti ir aptarnaujami.

Apskritimų, diskų, movų bei kitų aksesuarų tvirtinimui skirtos angos turi tiksliai atitikti įrankio veleno dydį. Aksesuarai, kurių tvirtinimo angos dydis neatitinka įrankio veleno dydį, įrankį paleidus įpuls į vibracijas, ko pasekmėje galima prarasti įrankio kontroliavimo galimybę.

Pažeisti aksesuarų nenaudoti. Prieš kiekvieną panaudojimą sukontroliuoti aksesuarų būklę, patikrinti ar nėra atplaišų, įskylimų, ištrynimų ir pernelių didelio susidėvėjimo.

Aksesuarui nukritus reikia jį apžiūrėti ar nėra pažeistas, o jeigu turi matomus pažeidimus, reikia jį pakeisti nauju, nepažeistu aksesuaru. Aksesuarus patikrinus ir užinstaliavus, reikia pačiam ir pašaliniais asmenimis užimti vietą nesutampantią su aksesuarų sukimosi plokštuma ir po to paleisti įrankį maksimaliu apsisukimų greičiu per vieną minutę. Šio testavimo metu pažeisti aksesuarai liks sunaikinti.

Nešioti asmeninės apsaugos priemones. Priklausomai nuo atliekamo darbo užsidėti veido apsaugos skydą, sandarius arba apsaugai skirtus akinius. Jeigu reikia, taikyti kaukes nuo dulkių, klausą apsaugančias ausines, pirštines bei prijuostes apsaugančias nuo nedidelių aksesuarų nuolaužų arba kylančių darbo metu medžiagų. Akių apsaugos priemonės turi efektyviai sulaikyti darbo metu kylančias bei sviedžiamas nuolaužas. Kaukė nuo dulkių turi efektyviai filtruoti susidarantią darbą atliekant dulkes. Pernelyg ilgas triukšmo poveikis gali sukelti klausos praradimą.

Atliekant darbus, kurių metu yra pavojus, kad darbinė įrankio dalis gali susiliesti su elektros įtampa turinčiu laidu, įrankį reikia laikyti tik izoliuotų laikiklių pagalba. Įrankio griebtuve įtaisyto darbinio įrankio susilietimo su elektros įtampa turinčiu laidu pasekmėje, metaliniai įrankio elementai gali įgauti tokią pačią įtampą ir tuo būdu įrankio operatorius gali patirti elektros smūgį.

Būtina laikyti saugų atstumą tarp darbo vietos ir pašaliniais asmenimis. Asmenys įeinantys į darbo vietos aplinką turi nešioti asmeninės apsaugos priemones. Darbo metu kylančios apdirbamų medžiagų dalelės arba pažeistų aksesuarų nuolaužos gali būti dideliu greičiu išsviestos už artimiausios aplinkos ribų.

Maitinimo kabelį reikia atitraukti nuo toliau nuo įrankio rotojančių elementų. Praradus įrankio kontrolę kabelis gali būti perpjautas arba sugriebtas ir to pasekmėje operatoriaus delnas arba ranka gali būti įtrauktos į darbinę įrankio zoną.

Niekada įrankio neatidėti, kol jo besisukantys elementai visiškai nesustojo. Rotojujantys elementai gali „sugriebti“ pagrindą, ko pasekmėje įrankio kontrolė liks prarasta.

Nešant įrankį atsitiktinai jo nepaleiskite. Atsitiktinis kontaktas su rotojujančiais elementais gali sukelti drabužių sugriebimą, jų patraukimą ir gali įvykti darbinės įrankio dalies susilietimas su operatoriaus kūnu.

Reikia reguliariai valyti ventiliacines įrankio angas. Variklio ventiliatorius įtraukia darbo metu kylančias dulkes į įrankio vidų. Pernelyg didelės dulksės esančių geležies dalelių susikaupimas padidina elektros smūgio riziką.

Nedirbti su įrankiu arti lengvai užsidegančių medžiagų. Darbo metu kylančios kibirkštys gali sukelti gaisrą.

Nenaudoti aksesuarų, kurie reikalauja aušinimo skysčio pagalba. Vanduo arba aušinimo skystis gali sukelti elektros smūgio patyrimą.

Priedų sriegių dydis turi atitikti šlifavimo verpstės sriegiui. Kai priedai montuojami su flanšų pagalba, priedų montavimo anga turi atitikti tvirtinimo movos dydžiui. Priedai, neatitinkantys elektrinio įrankio tvirtinimams, sukelia pusiausvyros stoką, pernelyg didelę vibraciją ir gali sukelti kontrolės netekimą.

Įspėjimai susiję su įrankio atmušimu operatoriaus kryptimi.

Įrankio atmušimas operatoriaus link – tai staigi reakcija kylanti rotojujančiam diskui, poliravimo juostai, šepetėiui arba kitam aksesuarui užsiblokavus arba įstrigus. Aksesuaru užsiblokavimas arba įstrigimas sukelia staigų jo sustabdymą, o tai sukelia elektros įrankio apsisukimą į priešingą pusę aksesuaru sukimosi atžvilgiu.

Pavyzdžiui, jeigu šlifavimo diskas užsiblokuoja arba lieka apdirbamo ruošinio užspaustas, disko briauna, kuri įeina įstrigimo vieton gali įeiti giliau į medžiagos paviršių, ko pasekmėje diskas atšoks arba bus atmuštas.

Diskas gali iššokti operatoriaus link arba nuo jo, priklausomai nuo to kuria kryptimi diskas sukosi suspaudimo vietoje. Tokiu atveju abrazyviniai diskai gali taip pat ir suskilti.

Įrankio atmušimas operatoriaus link reiškia, kad jis buvo netaisyklingai panaudotas ir/arba nebuvo laikytasi aptarnavimo instrukcijoje esančių nurodymų. Šio reiškinio galima išvengti laikantis žemiau pateiktų nurodymų.

Būtina patikimai stipriai laikyti įrankį, užimti stabilią kūno ir rankų poziciją, tai leis sėkmingai pasipriešinti atmušimo metu kylančioms jėgoms. Visada naudokite papildomą laikiklį, jeigu jis buvo pristatytas kartu su įrankiu, tai užtikrins maksimalią įrankio kontrolę atmušimo metu arba netikėto įrankio apsisukimo atveju jo paleidimo metu. Jeigu operatorius bus atitinkamai atsargus, jis neabejotinai sugebės kontroliuoti įrankio apsisukimą arba jo atmušimą.

Niekada nepriartinti delno prie rotojančių įrankio elementų. Besisukantys elementai gali atmušimo atveju susiliesti su delnu.

Nestoti į zoną, kurioje įrankis atmušimo metu gali atsirasti. Atmušimas nukreips įrankį priešinga kryptimi nei kryptis į kurią sukasi šlifavimo diskas jo įstrigimo vietoje.

Atkreipti ypatingą dėmesį dirbant arti kampų, aštrių briaunų ir pan. Vengti situacijų kuriuose yra galimi abrazyvinio disko įstrigimai bei atmušimai. Apdirbant kampus arba briaunas kyla didesnė abrazyvinio disko įstrigimo ir kontrolės praradimo bei

įrankio atmušimo rizika.

Nevartoti diskų su pjovimo grandine arba diskinių pjūklų. Jų ašmenys dažnai sukelia įrankio atmušimus ir jo kontrolės praradimą.

Įspėjimai susiję su šlifavimu ir pjovimu abrazyvinių diskų pagalba

Naudoti tik diskus pritaikytus dirbti su duotoju įrankiu bei apsauginius gaubtus suprojektuotus duotojo tipo darbams. Diskai, kuriems šis įrankis nėra suprojektuotas negali būti tinkamai apsaugoti gaubto pagalba, todėl jie nėra saugūs.

Gaubtas turi būti patikimai pritvirtintas prie įrankio ir nustatytas pozicijoje, kuri užtikrina maksimalų saugumą, taip, kad operatoriaus link liktų nukreiptas galimai mažiausias neapgaubto disko plotas. Gaubtas padeda apsaugoti operatorių nuo galimų disko atplaišų ir užkerta kelią atsitiktiniam susilietimui su disku.

Diskas turi būti naudojamas pagal jo paskirtį. Pavyzdžiui: nešifuoti disku, kuris yra skirtas pjovimui, o ne šlifavimui. Abrazyviniai pjovimo diskai yra pritaikyti apskritiminei jų apvado apkrovai, veikiant tokį diską šoninėmis jėgomis galima sukelti disko sutrūkinėjimą ir sunaikinimą.

Visada naudoti nepažeistus tvirtinimo diskelius, kurių dydis yra tinkamai pritaikytas prie šlifavimo disko. Tinkamai pritaikyti šlifavimo disko tvirtinimo diskeliai sumažina šlifavimo disko pažeidimo riziką. Pjovimo diskų tvirtinimo diskeliai gali skirtis nuo šlifavimo diskų tvirtinimo diskelių.

Nenaudoti sudėvėtų šlifavimo diskų naudotų su didesnio gabarito šlifuoekliais. Didesnio diametro šlifavimo diskas nėra pritaikytas prie mažesnio įrankio darbo sąlygų – mažesnio įrankio sukimosi greitis yra didesnis ir todėl didesnio diametro diskas gali suskilti.

Išgaubtas diskas turi būti montuojamas taip, kad jo šlifavimo paviršius neišsikištų už apsauginio flanšo plokštumos. Netinkamai įmontuotas diskas, kuris išsikišęs virš dangtelio, darbo metu kelia grėsmę saugumui.

Įspėjimai susiję su šlifavimu švitrinio popieriaus pagalba

Nenaudoti didesnio negu nominalaus dydžio diskų su švitrinio popieriumi. Parenkant šlifavimo diską, vadovautis gamintojo rekomendacijomis. Pernelyg išsikišantis už disko krašto švitrinis popierius gali sužeisti, o be to padidina įstrigimo, perplėšimo arba atbulinio atmušimo operatoriaus kryptimi riziką.

Įspėjimai susiję su vielinio šepetčio naudojimu

Dirbant su rotuojančiu vieliniu šepetčiu yra būtinas atsargumas taip pat dėl to, kad normalaus darbo metu iš šepetčio yra išmetamos vielų nuolaužos. Vengti vielų perkrovimo – nespausiti šepetčio pernelyg didele jėga. Vielų nuolaužos gali lengvai pramušti plonus drabužius ir/arba odą.

Jeigu darbams su vieliniu šepetčiu yra rekomenduojamas gaubtų taikymas, reikia žiūrėti, kad šepetys jokia būdu nesiliestų su gaubtu. Vielinis šepetys apkrovos ir išcentrinės jėgos veikiamas gali padidinti savo diametrą.

ĮRANGOS ELEMENTŲ MONTAVIMAS

Abrazyvinio disko gaubto montavimas

Tuo tikslu ant cilindrinės korpuso dalies, apgaubiant veleną, reikia uždėti disko gaubtą ir varžto arba gaubto apkabos spaustuko pagalba užfiksuoti gaubtą taip, kad gaubtas būtų pritvirtintas tiesiai, stipriai ir patikimai. Šlifavimo disko gaubtą taip nustatyti, kad neuždengtą disko dalis būtų galima toli nuo šlifuoekliu naudotojo delno. Niekada nedirbti šlifuoekliu be taisyklingai sumontuoto disko apsauginio gaubto!

Kartu su šlifuoekliu yra pristatomas apsauginis gaubtas, kuris užtikrina tinkamą apsaugą tik šlifuojant abrazyvinių diskų bei diskų su švitrinio popieriaus pagalba ir naudojant kai kuriuos vielinius šepetčius. Diskas po jo sumontavimo ant veleno, negali išsikišti už gaubto šoninio krašto ribų. Ruošiantis atlikti kitokio tipo leistiną darbą, reikia susikontaktuoti su gamintoju dėl šiam darbui tinkamo gaubto įsigijimo.

Papildomos rankenos montavimas

Esant reikalui sumontuoti rankeną patikimai prisukant ją prie įrankio galvos.

ŠLIFAVIMO DISKŲ APTARNAVIMAS

DĖMESIO! Šlifavimo diskų montavimas gali būti atliekamas tik esant atjungtai maitinimo įtampai. Ištraukite šlifuoekliu maitinimo laido kištuką iš elektros tinklo rozetės!

Abrazyvinių diskų montavimas

Atjungti nuo įrankio maitinimo įtampą. Ištraukti kištuką iš rozetės!

Montavimo metu atkreipti dėmesį, kad veleno strypo apačioje esančios A (IV) briaunos ir tvirtinimo movos tiksliai ant savęs užseitų.

Viršutinę tvirtinimo movą uždėti ant veleno.

Abrazyvinį diską uždėti ant veleno ir ant tvirtinimo movos.

Apatinę tvirtinimo movą prisukti ant veleno.

Įspausti veleno blokuotę ir prisukti apatinę tvirtinimo movą veržliarakčio pagalba, o po to atleisti veleno blokuotės spaustuką.

Įkišti elektrinio įrankio maitinimo laido kištuką į elektros tinklo rozetę, įjungti šlifuoeklį ir stebėti jo darbą be jokios apkrovos per maždaug minutę.

Ištraukti kištuką iš rozetės ir patikrinti diskų įtvirtinimo patikimumą.

Tvirtinimo movų pozicija

Reikia atkreipti dėmesį, kad diskai pritvirtinimo prie veleno vietoje gali turėti įvairų storį.

Priklausomai nuo naudojamų abrazyvinių diskų pločio, pvz. plonų (storis iki 3,2 mm), arba storų (storis virš 3,2 mm), tvirtinimo movos užima skirtingas pozicijas (III).

Abrazyvinių diskų demontavimas

Išjungti šlifuoکلį ir ištraukti maitinimo laido kištuką iš elektros tinklo rozetės.

Įspausiti veleno blokuotę ir atsukti apatinę tvirtinimo movą veržliarakčio pagalba, o po to nuimti abrazyvinį diską nuo šlifuoکلio veleno. Veleną ir tvirtinimo movas išvalyti nuo dulkių bei nuo kitų darbo metu susidariusių suteršimų.

Abrazyvinių diskų rūšys

Darbai su šlifuoکلiais galima naudoti kiekvieną abrazyvinį diską skirtą dirbti su kampiniais šlifuoکلiais, kurių leistinas apskritiminių greitis yra ne mažesnis kaip 80 m/s ir kurių tvirtinimo bei išoriniai diametrai yra apibrėžti techninių duomenų lentelėje.

Jeigu abrazyvinio disko montavimas anga neturi sriegių, tai tokio disko montavimui reikia panaudoti tvirtinimo movas.

Galima taip pat su šlifuoکلiu sumontuoti diskus, kurių išorinis diametras yra apibrėžtas techninių duomenų lentelėje ir kurie turi angą su M14 sriegiais. Tokiu atveju nereikia naudoti tvirtinimo movų, o diską reikia tiesiogiai prisukti ant veleno, blokuojant jį spausutuku, o diską prisukti stipriai ir patikimai plokščio veržliarakčio pagalba (pastarasis neįeina į šlifuoکلio įrangos rinkinį).

Diskų, su kuriais galima montuoti švitrinio popieriaus diskelius kibukų pagalba, atveju, reikia naudoti tik švitrinio popieriaus diskelius, kurių diametras yra apibrėžtas techninių duomenų lentelėje. Diskelius reikia uždėti ant disko koncentriškai. Diskelio kraštas negali išsikišti už disko krašto ribų.

Galima taip pat naudoti abrazyvinius deimantinius diskus skirtus sausam pjovimui ir šlifavimui, kurių matmenys atitinka duomenis pateiktus techninių duomenų lentelėje. Montavimą reikia atlikti tokiu pat būdu kaip abrazyvinių diskų atveju.

Metalams apdirbti reikia naudoti abrazyvinius diskus pagamintus iš medžiagų skirtų duotojo tipo metalams apdirbti. Reikia susipažinti su pridėta prie abrazyvinio disko dokumentacija.

Keraminųjų medžiagų apdirbimui galima naudoti abrazyvinius diskus skirtus akmens apdirbimui arba sausam apdirbimui skirtus deimantinius diskus.

Vielinius šepetčius ir diskus su švitrinio popieriumi rekomenduojama naudoti senoms lako dangoms nuo metalo elementų paviršiaus šalinimui.

Disko tvirtinimo angos arba veleno modifikavimas arba redukcinių žiedų taikymas tvirtinimo angos diametro ir veleno diametro suderinimo tikslu yra draudžiamas. Draudžiamas yra taip pat taikymas abrazyvinių diskų kitokių negu apibrėžti techninių duomenų lentelėje. Be to draudžiama naudoti diskus su pjovimo grandinėmis arba diskinius pjūklus turint omenyje tai, kad jie padidina įrankio atmušimo operatoriaus kryptimi riziką.

Dėmesio! Draudžiama naudoti su šlifuoکلiu diskus kitokius negu šioje instrukcijoje yra leistini. Net jeigu pavyksta juos užmontuoti ant šlifuoکلio veleno. Netinkami diskai gali neišlaikyti apkrovų, kurios yra generuojamos dirbant kampiniu šlifuoکلiu. Pažeisti, irstantys abrazyviniai diskai dirbant sukelia rimtų kūno traumų arba net mirties pavojų.

ŠLIFUOKLIO NAUDOJIMAS

Ištraukti kištuką iš rozetės!

Prieš pradėdami dirbti su įrankiu reikia patikrinti ar jo korpusas ir maitinimo kabelis su kištuku nėra pažeisti.

Jeigu yra matomi bet kokie pažeidimai, šlifuoکلį jungti su elektros tinklu yra draudžiama!

Pritvirtinti disko apsauginį gaubtą ir rankeną.

Niekada nedirbti šlifuoکلiu be taisyklingai sumontuoto abrazyvinio disko apsauginio gaubto!

Parinkti atitinkamą ketinamam atlikti darbui abrazyvinio disko tipą ir užmontuoti jį ant šlifuoکلio veleno.

Apdirbamąjį ruošinį atitinkamu būdu pritvirtinti, kad apdirbimo metu nejudėtų, pavyzdžiui veržtuvo arba spausutuvų pagalba. Šlifuoکلio diskas sukasi dideliu greičiu ir netinkamas apdirbamojo ruošinio pritvirtinimas darbo metu gali būti jo pajudėjimo priežastimi, o tai padidina rimtų operatoriaus kūno sužeidimų riziką.

Pjovimo atveju pjaunamą medžiagą reikia atremti iš abiejų pjovimo linijos pusių, tačiau tokiu būdu, kad pjovimo eigoje diskas negalėtų būti suspaustas ir kad tuo būdu neįstrigtų. Atramos turi būti arti pjaunamo ruošinio krašto ir arti pjovimo linijos.

Uždėti akių apsaugos priemonės, triukšmą slopinančias ausines ir apsaugines pirštines.

Patikrinti ar jungiklis yra išjungtoje pozicijoje „išjungta – 0“. Po to įkišti šlifuoکلio maitinimo laido kištuką į elektros tinklo rozetę.

Užimti atitinkamą darbo poziciją, garantuojančią pusiausvyros išlaikymą ir įjungti šlifuoکلį jungikliu.

Jeigu jungiklis yra ant viršutinės šlifuoکلio korpuso sienelės arba jo šone, įjungimo tikslu reikia nuspausti jungiklį jo užpakalinėje dalyje, o po to neatleidžiant nuspaudimo perstumti jį į priekį į vietą paženklinimą „I“ simboliu. Jungiklis turi fiksatorių, kuris leidžia jį užblokuoti šioje pozicijoje, tuo būdu palengvinant ilgalaikį darbą. Šlifuoکلiu išjungti reikia jungiklį nuspausti jo užpakalinėje dalyje ir leisti jam sugrižti į jo pradinę vietą.

Jeigu šlifuoکلis turi jungiklį apatinėje rankenos dalyje, reikia nuspausti ir prilaikyti blokuotės mygtuką, o po to jungiklį įspausti. Atliekant darbą reikia jungiklį laikyti įspaustoje pozicijoje, tačiau blokuotės mygtuko prilaikyti nėra būtina. Jungiklio atleidimas sukelia šlifuoکلio išjungimą. Tokio jungiklio atveju nėra galimybės jį darbo metu užblokuoti.

Pradėti darbą pridodant rotojuojantį darbinį disko paviršius prie apdirbamo ruošinio paviršiaus:

- abrazyvinių šlifavimo diskų atveju reikia šlifuoti šoniniu ir / arba priekiniu paviršiumi,
- lapelinių diskų atveju reikia šlifuoti šoniniu paviršiumi taip, kad švitrinio popieriaus lapeliai judėtų lygiagrečiai apdirbamojo paviršiaus atžvilgiu,
- diskų su kibukų pagalba jungiamais švitrinio popieriaus diskeliais atveju reikia šlifuoti šoniniu paviršiumi,
- vielinių šepečių atveju apdirbimas atliekamas vielų galais, o ne jų šoniniais paviršiais,
- pjovimo diskų atveju reikia pjauti priekinės disko briaunos pagalba ir nenaudoti disko priekinio pjovimo paviršiaus šlifavimui.

Šlifuojant šoniniu paviršiumi laikyti šlifukoįjį kampu ne didesniu kaip 30 laipsnių apdirbamo paviršiaus atžvilgiu (V). Šlifukoįjį vedžioti tolygiais judesiais į save ir nuo savęs.

Pjovimo metu pjovimo diskas turi būti laikomas statmeniu kampu pjaunamo paviršiaus atžvilgiu. Nepjauti laikant šlifukoįjį kitais kampais. Draudžiama pjovimo metu keisti pjovimo disko kampą pjaunamo ruošinio atžvilgiu. Pjauti tik išilgai tiesios linijos. Aukščiau nurodytų rekomendacijų nesilaikymas padidina pjovimo disko įstrigimo apdirbamojoje medžiagoje riziką, o tai gali sukelti įrankio atmušimą operatoriaus link, disko įtrūkimą arba jo suskylimą.

Pjovimo metu šlifukoįjį reikia vesti disko apsisukimų kryptimi (VI).

Dirbant su šlifukoįjį pernelyg stipriai apdirbamojo ruošinio nespauti ir nedaryti staigių judesių, kad nesukelti abrazyvinio disko įstrigimo, įtrūkimo arba įplyšimo.

Neleisti, kad šlifukoįjį dirbtų perkrovos sąlygomis, išorinio paviršiaus temperatūra niekada negali viršyti 60°C.

Užbaigus darbą, šlifukoįjį išjungti, įrankio maitinimo kabelio kištuką ištraukti iš elektros tinklo rozetės ir atlikti šlifukoįjį apžiūrą.

Dėmesio! Šlifukoįjį išjungus, diskas gali dar kurį laiką sukstis. Prieš atliekant apžiūrą reikia palaukti, kad diskas atšaltų. Darbo metu, kaip diskas, taip ir apdirbamoji medžiaga gali įšilti iki aukštos temperatūros.

Nepamirškite! Dirbant su kampiniu šlifukoįjį:

Visada užsidėkite akių apsaugos priemones!

Nenaudokite šlifavimo diskų, kurių maksimalus leistinas apskritiminis greitis yra mažesnis negu 80 m/s.

Nenaudokite šlifavimo diskų, kurių maksimalus leistinas apsisukimų greitis yra mažesnis negu šlifukoįjį veleno apsisukimų greitis. Deklaruota bendroji virpėjimų vertė buvo išmatuota standartinio tyrimo metodu ir gali būti naudojama vieną įrankį palyginant su kitu. Deklaruota bendroji virpėjimų vertė gali būti panaudota preliminariniame ekspozicijos vertinime.

Dėmesio! Virpėjimų emisija dirbant su įrankiu gali skirtis nuo deklaruotos vertės priklausomai nuo įrankio naudojimo būdo.

Dėmesio! Reikia apibrėžti saugos priemones būtinas operatoriui apsaugoti, atitinkančias faktiškų darbo sąlygų įvertinimą (atsižvelgiant į visus darbo ciklo etapus, pavyzdžiui kai įrankis yra išjungtas arba veikia tuščios eigos režime, o taip pat įrankio aktyvacijos metu).

KONSERVACIJA IR PERŽIŪRA

DĖMESIO! Prieš pradėdant siaurapjūklį reguliavimą, techninį aptarnavimą ar konservaciją ištrauk įrankio laido kištuką iš elektros tinklo rozetės. Užbaigus darbą reikia patikrinti elektros įrankio techninį stovį apžiūrint jį iš išorės ir tikrinant: korpusą ir rankeną, elektros laidą su kištuku ir atlenkimu, elektros jungiklio veikimą, ventilacijos angų praeinamumą, šepečėlių kibirkščiaimą, guolių ir pavarų darbo garsumą, paleidimą ir darbo tolygumą. Garantijos metu vartotojas negali demontuoti elektros įrenginių nei keisti bet kokius mazginius surinkimus arba sudedamąsias dalis, kadangi to pasekmėje būtų prarastos garantijos teisės. Visokie pastebėti peržiūros metu, arba darbo metu netaisyklumai – tai signalas, kad reikia įrankį atiduoti pataisyti į serviso dirbtuvę. Užbaigus darbą reikia išvalyti korpusą, ventilacijos angas, jungiklius, papildomą rankenėlę ir gaubtus, pvz. oro srautu (su slėgiu nedidesniu negu 0,3 MPa), teptuku arba sausa šluoste, be jokių chemiškų priemonių bei ploviklių. Įrankius ir rankenas išvalyti sausa švaria šluoste.

IERĪCES RAKSTUROJUMS

Leņķa slīpmašīna ir elektroierīce, paredzēta metāla un minerālu būvmateriālu slīpēšanai un griešanai, piem. kļieģelim, dabisks un mākslīgs akmens, betons, glazūra utt., ar abrazīviem un slīpēšanas diskiem, izvēlētiem attiecīgam materiālam. Nekādā gadījumā ierīce nevar būt lietota citu, nekā iepriekšminēti, materiālu apstrādāšanai, piem. koksnes slīpēšanai, griešanai vai pulēšanai. Pareiza, uzticama un droša ierīces darbība ir atkarīga no pareizas ekspluatācijas, tāpēc pirms lietošanas:

Pirms darbības ar ierīci uzsākšanas lasiet un saglabājiet visu šo instrukciju.

Vienmēr lietot acu aizsargbrilles!

Nedrīkst lietot abrazīvu elementu ar maksimālu pieļaujamu rotācijas ātrumu mazāku par 80 m/s!

Nedrīkst lietot abrazīvu elementu ar maksimālu pieļaujamu rotācijas ātrumu mazāku nekā ierīces rotācijas ātrums!

Piegādātājs nenes atbildību par zaudējumiem, ierosinātiem drošības noteikumu un instrukcijas rekomendāciju neievērošanas dēļ.

APGĀDĀŠANA

Slīpēšanas ierīce ir piegādāta ar sekojošu aprīkojumu:

- papildu rokturis
 - slīpēšanas diska aizsegs
 - atslēga slīpēšanas diska stiprināšanai
- Komplektā nav slīpēšanas disku.

TEHNISKI PARAMETRI

Parametrs	Mērvienība	Vērtība
Kataloga numurs		79125
Spriegums	[V]	230-240
Frekvence	[Hz]	50
Nomināla jauda	[W]	500
Nomināli apgriezieni	[min ⁻¹]	11500
Slīpēšanas diska diametrs	[mm]	125
Slīpēšanas diska cauruma diametrs	[mm]	22
Vārpstas uzgalis		M14
Svars	[kg]	1,4
Trokšņa līmenis		
- akustiskais spiediens $L_{pa} \pm K_{pa}$	[dB (A)]	88,0 ± 3,0
- jauda $L_{wa} \pm K_{wa}$	[dB (A)]	99,0 ± 3,0
Vibrāciju līmenis $a_{h,AC} \pm K$	[m/s ²]	6,92 ± 1,5
Izolācijas klase		II
Korpusa drošības		IP20

VISPĀRĪGI DROŠĪBAS NOTEIKUMI

UZMANĪBU! Jālasa šo instrukciju. Šo noteikumu neievērošana var būt par elektrošoka, ugunsgrēka un ievainojuma iemeslu. Par „elektriskām ierīcēm” ir saprastas visas ierīces, kuras strādā ar elektrību - ar vadiem, vai bez vadiem.

JĀIEVĒRO APAKŠĀ MINĒTO INSTRUKCIJU

Darba vieta

Darba vieta jābūt labi apgaismota un tīra. Nekārtība un tumšs apgaismojums var būt par nelaimes notikuma iemeslu.

Nedrīkst lietot elektroierīci tur, kur ir paaugstināta eksplozijas bīstamība, kur ir degoši šķidrumi, gāzes un tvaiki. Elektroierīces ģenerē dzirksteles, kuras var būt par ugunsgrēka iemeslu pēc kontakta ar uzliesmojošiem gāzēm vai tvaikiem.

Nedrīkst pielaut bērniem un citām personām atrasties darba vietā. Koncentrācijas zaudēšana var būt par kontroles zaudēšanas iemeslu.

Elektriska drošība

Elektrības vada kontaktdakša jābūt pielīgota pie ligzdas. Nedrīkst modificēt kontaktdakšu. Nedrīkst lietot kaut kādu adapteru lai pielīgotu kontaktdakšu. Nemoģificēta kontaktdakša samazina elektrošoka risku.

Nedrīkst kontaktēties ar iezemētām virsmām, piem. caurules, radiatori un dzesētāji. Ķermeņa iezemējums var būt par elektrošoka iemeslu.

Nedrīkst apdraudēt elektrisko ierīci ar kontaktu ar atmosfēriskiem nokrišņiem vai mitrumu. Ūdens un mitrums, kuri nāks ierīces iekšā, var būt par elektrošoka iemeslu.

Nedrīkst pārslēgt apgādāšanas vadu. Nedrīkst nēsāt ierīci vai ieslēgt/izslēgt ierīci, turēšot to ar vadu. Izvairoties, lai vads nekontaktētu ar siltumu, eļļām, asām malām un kustīgiem elementiem. Bojāts vads var būt par elektrošoka iemeslu. Gadījumā, kad darbs ir veidots ārpus telpas, jābūt lietoti pagarināšanas vadi, paredzēti darbībai ārā. Pareiza pagarināšanas vada lietošana samazina elektrošoka risku.

Gadījumā, kad elektroierīce ir lietota mitrā apkārtņē, par sprieguma barošanas aizsardzību jālieto uz diferenciālo strāvu reaģējošu automātslēdžu (RCD). RCD lietošana samazina elektriskās strāvas trieciena risku.

Personāla drošība

Strādāt var tikai labā fiziskā un psihiskā kondīcijā. Jābūt uzmanīgi darbā. Nedrīkst strādāt nogura stāvoklī, vai pēc medikamentu vai alkohola pieņemšanas. Pietiek neuzmanības moments, lai ievainot ķermeņu.

Jālieto personālas aizsardzības līdzekļus. Vienmēr jālieto drošības brilles. Personālas aizsardzības līdzekli, piem. pretputekļu maskas, drošības apavi, ķiveres un prettrokšņa austiņas, samazina ievainojuma risku.

Jābūt uzmanīgi, lai nejausi neieslēgt ierīci. Jākontrolē, vai ieslēdzis būtu „izslēgtā” pozīcijā pirms ierīces pievienošanu pie elektroītkļa. Ierīces turēšana ar pirkstu uz ieslēdzī vai kad ieslēdzis ir „ieslēgtā” pozīcijā var būt par ķermeņa ievainošanas iemeslu.

Pirms elektriskas ierīces ieslēgšanas jānoņem visas atslēgas un citu ierīci, kuri bija lietoti regulācijā. Atslēga, kura ir atstāta uz ierīces rotējošiem elementiem, var nopietni ievainot ķermeņu.

Jāsaglabā līdzsvaru. Visu laiku jāpasaglabā pareizu pozīciju. Tas atļaus vieglāk strādāt ar elektrisko ierīci negaidītās situācijās. Jāapģērbj drošības apģērbu. Nedrīkst apģērbt brīvo apģērbu un juvelierizstrādājumu. Mati, apģērbs un darba dūraiņi jābūt turēti tālu no ierīces kustīgām daļām, jo var aizkabināties uz ierīces kustīgiem elementiem.

Jālieto putekļu izsūkšanas ierīci vai putekļu tvertnes, kad ierīce ir ar tām apgādāta. Jākontrolē, vai tādas ierīces ir pareizi pievienotas. Putekļu izsūkšanas ierīce atļauj samazināt bīstamību veselībai.

Elektriskas ierīces lietošana

Nedrīkst pārslēgt elektrisko ierīci. Jālieto ierīci, kura ir pareiza noteiktai darbībai. Pareiza ierīces izvēlēšana atļauj strādāt efektīvāk un drošāk.

Nedrīkst lietot elektrisko ierīci, kad ir bojāts elektrisks slēdzējs. Ierīce, kuru nevar kontrolēt ar elektrisko slēdzēju, ir bīstama un jābūt atdota remontam.

Atslēgt kontaktdakšu no ligzdas pirms regulēšanas, aksesuāru mainīšanas un ierīces glabāšanas. Tas var sargāt no ierīces gadījuma ieslēgšanas.

Glabāt ierīci bērniem nepieejamā vietā. Neatļaut strādāt ar ierīci neapmācītiem cilvēkiem. Elektriska ierīce var būt bīstama neapmācīta personāla rokās.

Nodrošināt pareizu ierīces konservāciju. Kontrolēt ierīces neatbilstību un atstarpes. Kontrolēt, vai ierīces elementi nav bojāti. Bojājumu konstatēšanas gadījumā to jāremontē pirms elektriskas ierīces lietošanas. Daudz nejausību var notikt pēc nepareizas ierīces konservācijas.

Griezīgo ierīci jātur tīrībā un uzasinātā stāvoklī. Pareiza griezīgas ierīces konservācija atļauj vieglāk kontrolēt ierīci darba laikā.

Lietot elektrisko ierīci un aksesuāru saskaņā ar šo instrukciju. Lietot paredzēto ierīci, ievērojot darba veidu un apstākļu.

Ierīce lietota citā darbībā, nekā bija paredzēta, var būt par bīstamas situācijas iemeslu.

Remonti

Ierīci var remontēt tikai autorizētos servisos, kuri lieto oriģinālo rezerves daļu. Tas var nodrošināt pareizu lietošanas drošību.

PAPILDUS DROŠĪBAS INSTRUKCIJAS

Ierīce ir paredzēta tikai slīpēšanai, slīpēšanai ar smilšpapīru, slīpēšanai ar drāšu sukām un griešanai. Lietotājam ir obligāti jāiepazīst ar brīdinājumiem, instrukcijām, ilustrācijām

un elektroierīces specifikācijām. Visu apakšā minēto instrukciju neievērošana var būt par elektrošoka, ugunsgrēka un / vai nopietna ievainojuma iemeslu.

Nedrīkst lietot ierīci kā pulēšanas instrumentu, griezēju vai citā veidā, nekā aprakstīta instrukcijā. Cits, neparedzēts darbs ar ierīci var ierosināt risku un būt par ķermeņa ievainojuma iemeslu.

Nedrīkst lietot aksesuāru, kuru neprojektēja un neparedzēja ražotājs. Pat ja aksesuāru var samontēt uz ierīces – tas nenozīmē, ka tie garantē drošu darbu.

Aksesuāru maksimālam griezes ātrumam jābūt augstākam vai vienādam, kā ierīces griezes ātrums. Aksesuāri ar zemāko pieļaujamo griezes ātrumu var sagāzties darba laikā.

Aksesuāru ārējam diametram un biezumam jāatrodas ierīcei noteikto izmēru diapazonā.

Aksesuāri ar nepareiziem izmēriem nevar būt attiecīgi segti un apkalpoti.

Ripu, disku, atloku un citu aksesuāru cauruma izmērs jābūt piemērots ierīces vārpstas izmēram. Aksesuāri ar nepielāgotu stiprināšanas cauruma izmēru pēc ierīces iedarbināšanas sāks vibrēt, kas var būt par kontroles zaudējuma iemeslu.

Nedrīkst lietot bojātu aksesuāru. Pirms katras lietošanas pārbaudīt aksesuāru stāvokli, vai nav tur lausku, plaisu, sarīvē-

šanu un pārmērīgu izlietošanu. Aksesuāru nogrūšanas gadījumā pārbaudīt, vai aksesuāri nav bojāti vai samontēt jaunu, nebojātu. Pēc apskates un aksesuāru instalēšanas novietot sevi un citu personu aiz aksesuāru rotēšanas zonas, pēc tam iedarbināt ierīci uz vienu minūti ar maksimālu griezes ātrumu. Pārbaudes laikā bojāti aksesuāri būs iznīcināti.

Jālieto personālas aizsardzības līdzekļi. Atkarīgi no izmantošanas, lietojiet sejas aizsardzību vai aizsardzības brilles. Ja nepieciešams, lietojiet pretputekļu masku, dzirdes aizsardzības līdzekļu, dūraiņus un ķieli, lai pasargāties no nelieliem aksesuāru fragmentiem vai materiāliem darba laikā. Acu aizsardzībai jāaptur darba laikā izveidota drumsli. Pretputekļu maskai jāfiltrē putekļu darba laikā. Pārāk ilga dispozcija uz troksni var būt par dzirdes zaudējuma iemeslu.

Veicot darbu, kad ierīce var kontaktēties ar slēptiem elektrības vadiem ar spriegumu vai barošanas vadiem, elektroierīci turēt ar izolētiem rokturiem. Disks, kontaktējoties ar elektrības vadiem, var ierosināt situāciju, kad ierīces metāla elementi būs zem sprieguma, kas var ierosināt ierīces operatora elektrošoku.

Saglabāt drošo distanci starp darbavietu un citām personām. Personām, kas atrodas darbavietā, jālieto personālas aizsardzības līdzekļi. Drumsli darba laikā vai bojāto aksesuāru drumsli var aizlaisties no darbavietas tuvākas apkārtnes.

Elektrības vadu novietot tālu no rotējamiem ierīces elementiem. Gadījumā, kad lietotājs zaudē kontroli, ierīce var pārgriezt vai nokampt vadu, un operatora plauksta vai roka var būt ievilkta ar rotējamiem ierīces elementiem.

Nedrīkst atlikt ierīci, kad rotējošie elementi nav pilnīgi apturēti. Rotējošie elementi var nokampt grunts un izraut ierīci.

Nedrīkst iedarbināt ierīci pārņemšanas laikā. Nejaūs kontakts ar rotējošiem elementiem var pabeigties ar apgērba nokampšanu un ievilkšanu, kā arī operatora ķermeņa ievainošanu.

Ierīces ventilācijas caurumi jābūt regulāri tīrīti. Dzinēja ventilators var iesūkt putekļus ierīces iekšā. Pārmērīgs metālu grūžu saturs putekļos paaugstina elektrošoka risku.

Nedrīkst strādāt ar ierīci pie viegli uzliesmojošiem materiāliem. Dzirkstī darba laikā var būt par ugunsgrēka iemeslu.

Nedrīkst lietot aksesuāru, kas vajag atvēršanu ar šķidrums. Ūdens vai atvēršanas šķidrums var būt par elektrošoka iemeslu.

Aksesuāru vītnes izmēram jāatbilst slīpmašīnas vārpstas vītnes izmēram. Aksesuāru gadījumā, kas tiek uzstādīti ar atloku palīdzību, aksesuāru montāžas caurumam jāatbilst stiprināšanas atloka izmēram. Elektroierīces stiprinājumam nepiemēroti aksesuāri izraisa līdzsvara trūkumu, pārmērīgas vibrācijas un var novest pie kontroles zaudēšanas.

Brīdinājumi par ierīces atsišanu operatora pusē.

Ierīces atsišana operatora virzienā ir strauja reakcija uz rotēšanas diska, pulēšanas lentes, sukas vai cita aksesuāra nobloķēšanu vai saspiēšanu. Nobloķēšana vai saspiēšana ierosina rotējoša aksesuāra strauju apturēšanu, kas var ierosināt ierīces pagriešanu pretējā virzienā.

Piemēram, ja abrazīvs disks tiks nobloķēts vai saspiests apstrādātā priekšmetā, diska mala, kas atrodas saspiēšanas punktā, var nogremdēties materiālā virsmā, ierosinot diska atbrīvošanu vai atmešanu.

Disks var arī atsīties operatora virzienā vai citā virzienā, atkarīgi no instrumenta kustības virziena saspiēšanas vietā. Abrazīvi diski var arī saplīst minētos apstākļos.

Ja ierīce ir atsista operatora pusē, tas nozīmē, ka bija nepareizi lietota un / vai nebija ievērotas lietošanas instrukcijas rekomendācijas. Var izvairīties no atsišanas, ievērojot sekojošo rekomendāciju.

Ierīce jābūt tieši turēta, operatoram jābūt attiecīga darba pozīcijā, lai turēties pretī spēkiem atsišanas laikā. Vienmēr jālieto papildu rokturu, ja ir piegādāts ar ierīci, tas nodrošinās maksimālo kontroli atsišanas laikā vai ierīces negaidītas rotēšanas gadījumā iedarbināšanas laikā. Operators var kontrolēt ierīces rotēšanu vai atsišanu, jāievēro attiecīgi drošības līdzekļi.

Nedrīkst novietot plaukstu pie rotējošiem ierīces elementiem. Rotējoši elementi var, atsišanas momentā, kontaktēties ar roku.

Nedrīkst atrasties zonā, kur ierīce var pārvietoties atsišanas laikā. Atsišana novirzīs ierīci pretējā virzienā, nekā slīpēšanas diska rotēšanas virziens, nobloķēšanas vietā.

Jābūt sevišķi uzmanīgiem darbā pie stūriem, asām malām utt. Nedrīkst sašaut un nobloķēt abrazīvu disku. Stūru un malu apstrādāšanas laikā biežāk var nobloķēties slīpēšanas disks, un pēc tam operators var zaudēt kontroli var ierīce var atstāt.

Nedrīkst lietot disku ar griešanas ķēdi vai rīpžāģi. Asi var ierosināt biežu atsišanu un kontroles zaudēšanu.

Brīdinājumi savienoti ar slīpēšanu un griešanu ar slīpēšanas diskliem

Lietot tikai disku, paredzētu darbam ar ierīci un aizsegu, projektētu attiecīgam diska veidam.

Diski, kuriem ierīce nav projektēta, nevar būt pareizi aizsegti un nav droši.

Aizsegam jābūt droši stiprinātam pie ierīci un uzstādītam pozīcijā, kas nodrošina maksimālu drošību, lai vismazākā diska platība būtu atsegta operatora virzienā. Aizsegs palīdz sargāt operatoru no diska salauztiem fragmentiem un sargā no nejauša kontakta ar disku.

Disku jālieto saskaņā ar paredzēšanu. Piemēram, nedrīkst slīpēt ar disku, paredzētu griešanai. Slīpēšanas diski griešanai ir paredzēti aploces noslogojumam, sānu spēki var ierosināt diska sabrukšanu.

Vienmēr lietot nebojātu stiprināšanas disku, kuram ir attiecīgs izmērs, pielāgots slīpēšanas diskam. Attiecīgi stiprināšanas diski samazina iespēju bojāt slīpēšanas disku. Stiprināšanas diski griešanas diskliem var būt citi, nekā stiprināšanas diski slīpēšanas diskliem.

Nedrīkst lietot izlietoto slīpēšanas disku no lielākajām ierīcēm. Slīpēšanas disks ar lielāko diametru nav paredzēts mazāka instrumenta lielākam griezes ātrumam un var sasprāgt.

Izliektu disku uzstādiēt tā, lai tā slīpēšanas virsma neizvirzītos virs pārsega aizsargatloka virsmas. Nepareizi uzstādīts disks, kas izvirzās virs pārsega, rada risku drošībai darbā laikā.

Brīdinājumi savienoti ar slīpēšanu izmantojot smilšpapīru

Nedrīkst lietot nesamērīgu disku ar smilšpapīru. Abrazīva diska izvēles laikā jāievēro ražotāja rekomendāciju. Pārāk liels smilšpapīrs var ierosināt sagriešanu, kā arī paaugstina nobloķēšanas, pārtrūkušas vai atsišanas operatora virzienā risku.

Brīdinājumi darbam ar drāšu suku

Esiet sevišķi uzmanīgi, jo drāšu fragmenti tiek izmesti no sukas arī pareizas darbības laikā. Nedrīkst pārāk stipri spiest uz suku, lai nepārslogot drātu. Drāti var viegli caurdurt vieglu apģērbu un/vai ādu.

Ja ir rekomendēta aizsega lietošana darbā ar drāšu suku, neatļaut, lai suka kontaktētu ar aizsegu. Drāšu suka var palielināt savu diametru pēc noslogojuma vai centrālās spēka.

APRĪKOJUMA ELEMENTU MONTĀŽA*Abrazīva diska aizsega montāža*

Aizsegu uzstādīt uz korpusa cilindrisku daļu pie vārpstas un ar skrūvi vai aizsega apskavu nostiprināt to tā, lai aizsegs būtu uzstādīts taisni, stipri un droši. Slīpēšanas diska aizsegu uzstādīt tā, lai atklāta diska daļa būtu iespējami tālu no lietotāja rokām. Nedrīkst strādāt ar ierīci bez pareizi uzstādīta aizsega.

Ar ierīci tiek piegādāts aizsegs, kas sarga tikai darbā ar abrazīviem diskkiem un smilšpapīru, kā arī dažādām drāšu sukām. Diskus pēc montāžas nevar līst aiz aizsega sānu malu. Cita atļauta darba gadījumā lūdzam kontaktēties ar ražotāju, lai iegūt attiecīgu aizsegu.

Papildu roktura montāža

Ja nepieciešami, uzstādīt papildu rokturu, droši to pieskrūvējot pie ierīces galviņas.

SLĪPĒŠANAS DISKU APKALPOŠANA

UZMANĪBU! Slīpēšanas disku montāžu var veikt tikai ar atslēgto elektroapgādi. Atslēgt ierīces vada kontaktdakšu no elektrības ligzdas!

Abrazīva diska montāža

Atslēgt ierīces elektroapgādi. Atslēgt kontaktdakšu no ligzdas!

Montāžas laikā ievērot, lai malas A (IV) vārpstas apakšējā daļā un uzmvās sakristu.

Uzstādīt augšēju stipriņošu uzmvu uz vārpstas.

Uzstādīt slīpēšanas disku uz vārpstas un augšējās stipriņošanas uzmvas.

Uzstādīt apakšējo stipriņošu uzmvu uz vārpstas.

Piespiest vārpstas blokādi un pieskrūvēt apakšējo uzmvu ar atslēgu, pēc tam atbrīvot blokādes pogu.

Pieslēgt ierīces elektrības vadu pie ligzdas, ieslēgt ierīci un novērot darbu bez noslogojuma ap 1 minūti.

Atslēgt ierīces kontaktdakšu no elektrības ligzdas un pārbaudīt disku stiprināšanu.

Stiprināšanas uzmvu novietošana

Esiet uzmanīgi, ka diski stiprināšanas vietā var atšķirties ar biežumu.

Atkarīgi no izmantotiem plānmi abrazīviem diskkiem (biezums līdz 3,2 mm) vai biežiem (vairāk par 3,2 mm) stiprināšanas uzmvas ir novietotas citādi (III).

Abrazīva diska demontāža

Izslēgt ierīci un atslēgt kontaktdakšu no elektrības ligzdas!

Piespiest vārpstas blokādi un atskrūvēt apakšējo uzmvu ar atslēgu, pēc tam noņemt disku no vārpstas. Notīrīt vārpstu un uzmvu no putekļiem un citiem piesārņojumiem pēc darba.

Abrazīva diska veidi

Darbam var būt izmantots katrs abrazīva diska veids, paredzēts darbam ar leņķa slīpmašīnu ar rotācijas ātrumu vismaz 80 m/s, kā arī stiprināšanas un ārējiem diametriem noteiktiem tehnisko datu tabulā.

Ja diski ir apgādāts ar nevītņotu caurumu, montāžai jābūt lietotas stiprināšanas uzmvas.

Var būt arī montēti diski ar ārēju diametru noteiktu tehnisko datu tabulā, ar vītņotu caurumu M14. Tādā gadījumā nav nepieciešami izmantot stiprināšanas uzmvu, un diski ir tieši pieskrūvējams pie vārpstas, bloķēts ar pogu, disku pieskrūvēt stipri un droši ar plakanu atslēgu (nav komplektā).

Gadījumā, kad ir izmantoti diski, kas atļauj piestiprināt smilšpapīru ar līmlenti, jābūt izmantoti tikai slīpmašīnas riņķi, kas atbilst diametram noteiktam tehnisko datu tabulā. Smilšpapīra disku novietot koncentriski uz diska. Riņķa mala nevar stāvēt ārpus diska robežām.

Var būt izmantoti dimanta diski ar izmēriem noteiktiem tehnisko datu tabulā, paredzēti sausai griešanai un slīpēšanai. Montāžas metode ir vienāda, kā slīpēšanas diskkiem.

Metālu apstrādāšanai rekomendējam izmantot slīpēšanas diskus no materiāliem, paredzētiem attiecīga metāla veidiem. Iepa-

zīties ar abrazīva diska dokumentāciju.

Keramikas materiālu apstrādāšanai izmantot abrazīvu disku paredzētu akmens apstrādāšanai vai dimanta disku, paredzētu sausam darbam.

Drāšu suku un diskus ar smilšpapīru rekomendējam izmantot vecu lakas virsmu noņemšanai no metāla elementiem.

Nedrīkst pārveidot stiprināšanas caurumu, vārpstu vai izmantot redukcijas gredzenus, lai pielāgot stiprināšanas caurumu vārpstas diametru. Nedrīkst izmantot abrazīvu disku ar stiprināšanas diametru citu, nekā noteikts tehnisko datu tabulā. Nedrīkst izmantot disku ar griešanas ķēdēm vai ripzāģu, jo tie paaugstina atsišanas risku operatora virzienā.

Uzmanību! Nedrīkst lietot citu disku, nekā noteikti šajā instrukcijā. Pat ja var būt uzstādīti uz ierīces vārpstas. Neattieciņi diski var neizturēt slodzi, ģenerēto darbā ar leņķa slīpmašīnu. Bojāti, sadalīti abrazīvi diski var ierosināt ļoti nopietnu ķermeņa ievainojumu vai nāvi.

SLĪPMAŠĪNAS LIETOŠANA

Atslēgt kontaktdakšu no ligzdas!

Pirms darba uzsākšanas pārbaudīt, vai ierīces korpusu un pievienošanas vads ar kontaktdakšu nav bojāti.

Ja ir konstatēti kaut kādi bojājumi, nedrīkst pieslēgt ierīci pie elektrības tīkla!

Uzstādīt abrazīva diska aizsegu un rokturu.

Nedrīkst strādāt ar ierīci bez pareizi uzstādīta abrazīva diska aizsega!

Izvēlēties darba veidam attiecīgu abrazīva diska tipu un uzstādīt disku uz vārpstas.

Apstrādātu materiālu uzstādīt attiecīgi, lai nevarētu pārvietoties darba laikā, piem. ar spīlēm vai spailēm. Slīpmašīnas diski rotē ar ļoti lielu ātrumu un apstrādāta materiāla nepareiza piestiprināšana var ierosināt nekontrolētu pārvietošanu darba laikā, kas paaugstina nopietnu ievainojumu risku.

Griešanas gadījumā pārgriežamu materiālu atbalstīt griešanas līnijas abās pusēs, lai griešanas laikā nenobloķēt griešanas disku. Atbalstus novietot pie griezta materiāla malām un pie griešanas līnijas.

Lietot acu, dzirdes aizsardzību un drošības cimdus.

Pārbaudīt, vai slēdzis atrodas „izslēgtā - 0” pozīcijā. Pēc tam pieslēgt elektrības vadu pie elektrības tīkla ligzdas.

Pieņemt attiecīgu darba pozīciju, kas garantē līdzsvara saglabāšanu, un iedarbināt ierīci ar slēdzi.

Ja slēdzis ir novietots slīpmašīnas korpusa augšējā vai sānu malā, lai ieslēgt ierīci, slēdzi piespiest pogas aizmugurējā daļā un pēc tam, spiežot, pārvietot to uz priekšu, „1” simbola virzienā. Slēdzis ir apgādāts ar āķi, kas atļauj to nobloķēt darba pozīcijā, ilglaicīga darba atvieglošanai. Lai izslēgt ierīci, piespiest slēdža aizmugurējo daļu un atļaut slēdzim atbrīvoties.

Ja ierīce ir apgādāta ar slēdzi roktura apakšējā daļā, piespiest un paturēt blokādes pogu, pēc tam piespiest slēdzi. Piespiesto slēdzi turēt darba laikā, bet nav nepieciešami turēt arī blokādes pogu. Slēdža atbrīvošana ierosinās ierīces izslēgšanu. Tāds slēdzis nevar būt nobloķēts uz darba laiku.

Uzsākt darbu, piebīdot attiecīgu diska virsmu pie apstrādāta materiāla:

- slīpēšanas disku gadījumā slīpēt ar sānu un/vai priekšējo virsmu,
- lapu abrazīvu disku gadījumā slīpēt ar sānu virsmu, lai smilšpapīra lapiņas varētu kustoties paralēli apstrādātam materiālam,
- pielipinātu smilšpapīra disku gadījumā slīpēšanu veikt ar sānu virsmu,
- drāšu suku gadījumā materiālu apstrādāt ar drāšu uzgaļiem, ne ar sānu virsmu,
- griešanas disku gadījumā griezt ar priekšējo virsmu, neslīpēt ar priekšējo virsmu un nelietot griešanas disku slīpēšanai.

Slīpēšanas ar sānu virsmu, slīpmašīnu turēt ar leņķi nevirāk par 30 grādiem attiecībā apstrādātai virsmai (V). Pārvietot slīpmašīnu ar laidenām kustībām uz priekšu un atpakaļ.

Griešanas laikā ripzāģis jābūt novietots perpendikulāri grieztai virsmai. Nedrīkst griezt ar citu leņķi. Nedrīkst mainīt griešanas diska leņķi attiecībā apstrādātam materiālam pašas griešanas laikā. Griezt tikai taisnā līnijā. Minētu norādījumu neievērošana paaugstina ripzāģa nobloķēšanas iespējamību apstrādātā materiālā, kas var ierosināt ierīces atsišanu operatora virzienā, diska sasprāgšanu vai sadalīšanu.

Griešanas laikā slīpmašīnu vadīt diska griezes virzienā (VI).

Darba laikā pārāk stipri nepiespiest apstrādātu materiālu un neveikt asu kustību, lai neierosināt abrazīva diska nobloķēšanu vai sasprāgšanu.

Nedrīkst pārslogot ierīci, ārējās virsmas temperatūra nevar pārsniegt 60 °C.

Pēc darba pabeigšanas izslēgt ierīci, atslēgt elektrības vada kontaktdakšu no ligzdas, veikt konservāciju un apskati.

Uzmanību! Disks pēc izslēgšanas var rotēt nekādu laiku. Pirms apskata uzsākšanas pagaidīt līdz diska atdzīšanai. Darba laikā diski un apstrādāts materiāls var sakarst līdz augstām temperatūrām.

Neaizmirstiet! Darbā ar leņķa slīpmašīnu:

Vienmēr lietot acu aizsargbrīles.

Nedrīkst lietot abrazīvu disku ar maksimālu pieļaujamo rotācijas ātrumu mazāku par 80 m/s.

Nedrīkst lietot abrazīvu disku ar maksimālu pieļaujamo rotācijas ātrumu nekā ierīces rotācijas ātrums.

Deklarēta, pilnīga vibrācijas vērtība tika mērīta ar standartu pētniecības metodi un var būt lietota, lai salīdzināt vienu instrumentu ar otru. Deklarēta, pilnīga vibrācijas vērtība var būt lietota iepriekšējā ekspozīcijas novērtēšanā.

Uzmanību! Vibrācijas emisija ierīces darba laikā var atšķirties no deklarētās vērtības, atkarīgi no ierīces lietošanas veida.

Uzmanību! Noteikt operatora drošības līdzekļus, pamatojoties uz riska novērtēšanai reālos lietošanas apstākļos (ieskaitot visas darba cikla daļas, piem., laiks, kad ierīce ir izslēgta vai strādā ar neitrālu ātrumu, un aktivācijas laiks).

KONSERVĀCIJA UN APSKATĪŠANA

UZMANĪBU! Pirms regulēšanai, tehniskai apskatīšanai un uzturēšanai jānoņem ierīces elektrības vadu no ligzdas. Pēc darbības jākontrolē elektroierīces tehnisko stāvokli, apskatīšot un vērtēšot: apvalku un rokturi, elektrības vadu ar kontaktdakšu un iztaisnotāju, kā arī - paplašināšanas vadus, aproču pogas darbību, ventilēšanas spraugas pārgājību, ogles suku spīguļošanu, gultņu un transmisijas darbības skaņu, ierīces darba startu un darbības vienmērīgumu. Garantijas laikā lietotājs nevar demontēt elektroierīci un nevar mainīt nevienu daļu, jo tas veido garantijas zaudējumu. Visi nepareizumi piezīmēti ierīces darbā vai apskatīšanas laikā ir par signālu, lai veidot remontu servisā. Pēc darba beigšanu apvalku, ventilēšanas spraugas, pārslēdzi, papildu rokturi un ekrāni jātīra, piemēram, ar saspiestu gaisu (ar spiedienu ne vairāk nekā 0,3 MPa), otu vai sauso drānu, bez ķīmiskiem līdzekļiem un tīrīšanas šķīdumiem. Instrumentus un rokturus tīrīt ar sauso tīro drānu.

CHARAKTERISTIKA NÁŘADÍ

Úhlová bruska je elektrické nářadí určené k broušení a řezání kovů a minerálních stavebních materiálů, jakými jsou například cihly, přírodní a umělý kámen, beton, obkladačky a dlaždice a pod., pomocí brusných a řezných kotoučů zvolených podle druhu daného materiálu. V žádném případě není dovoleno nářadí používat k obrábění jiných materiálů, než jaké jsou uvedené výše, např. k broušení a řezání dřeva nebo k leštění. Správná, spolehlivá a bezpečná práce brusky je závislá na náležitém provozování, proto:

Před zahájením práce s nářadím je nutné si přečíst celý návod na obsluhu, řídit se ním a uschovat ho pro případné pozdější použití.

Vždy používejte ochranu očí!

Nepoužívejte kotouče, jejichž maximální dovolená obvodová rychlost je menší než 80 m/s!

Nepoužívejte kotouče, jejichž maximální dovolené otáčky jsou menší než otáčky brusky.

Dodavatel nenese odpovědnost za škody vzniklé v důsledku nedodržování bezpečnostních předpisů a pokynů uvedených v tomto návodu na obsluhu.

PŘÍSLUŠENSTVÍ

Brusky se dodávají s následujícími příslušenstvími:

- přídatná rukojeť
- kryt brusného kotouče
- klíč na montáž brusného kotouče

Brusné kotouče nejsou součástí příslušenství.

TECHNICKÉ PARAMETRY

Parametr	Rozměrová jednotka	Hodnota
Katalogové číslo		79125
Síťové napětí	[V]	230-240
Síťová frekvence	[Hz]	50
Jmenovitý příkon	[W]	500
Jmenovité otáčky	[min ⁻¹]	11500
Průměr brusného kotouče	[mm]	125
Průměr otvoru brusného kotouče	[mm]	22
Koncovka vřetena		M14
Hmotnost	[kg]	1,4
Úroveň hluku		
- hladina akustického tlaku $L_{pa} \pm K_{pa}$	[dB (A)]	88,0 ± 3,0
- hladina akustického výkonu $L_{wa} \pm K_{wa}$	[dB (A)]	99,0 ± 3,0
Hladina vibrací $a_{h,AG} \pm K$	[m/s ²]	6,92 ± 1,5
Třída izolace		II
Stupeň ochrany		IP20

VŠEOBECNÉ BEZPEČNOSTNÍ PODMÍNKY

POZOR! Přečíst všechny níže uvedené instrukce. Jejich nedodržování může vést k zasažení elektrickým proudem, požáru nebo úrazu. Pojem „elektrické nářadí“ použitý v instrukcích se vztahuje na všechna nářadí poháněná elektrickým proudem bez ohledu na to, jestli jsou s přívodem nebo bez něho.

DODRŽOVAT NÍŽE UVEDENÉ INSTRUKCE

Pracoviště

Pracoviště je třeba udržovat dobře osvětlené a čisté. Nepořádek a špatné osvětlení mohou být příčinou nehod.

Není dovoleno pracovat s elektrickým nářadím v prostředí se zvýšeným rizikem výbuchu, kde se nacházejí hořlavé kapaliny, plyny nebo výpary. Elektrická nářadí vytvářejí jiskry, které při styku s hořlavými plyny nebo výpary mohou způsobit požár.

Dětem a nepovolaným osobám není dovolen přístup na pracoviště. Snížená pozornost může být příčinou ztráty kontroly nad nářadím.

Elektrická bezpečnost

Zástrčka elektrického přívodu musí lícovat se síťovou zásuvkou. Není dovoleno zástrčku přizpůsobovat. Není dovoleno

používat žádné adaptéry pro přizpůsobení zástrčky do zásuvky. Nepřizpůsobovaná zástrčka lícující se zásuvkou snižuje riziko zasažení elektrickým proudem.

Vyhýbat se kontaktu s uzemněnými plochami jako potrubí, ohřivače a ledničky. Uzemnění těla zvyšuje riziko zasažení elektrickým proudem.

Není dovoleno vystavovat elektrické nářadí kontaktu s atmosférickými srážkami nebo vlhkostí. Voda a vlhkost, které se dostanou dovnitř elektrického nářadí, zvyšují riziko zasažení elektrickým proudem.

Nepřetěžovat napájecí kabel. Nepoužívat napájecí kabel k přenášení, připojování nebo odpojování zástrčky ze síťové zásuvky. Zamezit dotyku napájecího kabelu s teplem, oleji, ostrými hranami a pohyblivými předměty. Poškození napájecího kabelu zvyšuje riziko úrazu elektrickým proudem.

V případě práce mimo uzavřeného prostoru nutno používat prodlužovací kabel určený pro použití mimo uzavřeného prostoru. Použití náležitého prodlužovacího kabelu snižuje riziko zasažení elektrickým proudem.

V případě, že je použití nářadí ve vlhkém prostředí nevyhnutné, je třeba v napájecím obvodu použít jako ochranu rozdílový proudový chránič (RCD). Použití RCD snižuje riziko úrazu zaviněného elektřinou.

Osobní bezpečnost

Pracuj, jen když jsi v dobré fyzické a psychické kondici. Soustřed' se na to, co děláš. Nepracuj, když jsi unavený nebo pod vlivem léků nebo alkoholu. Chvilke nepozornosti během práce může vést k vážným zraněním těla.

Používej prostředky osobní ochrany. Vždy si nasad' ochranné brýle. Používání prostředků osobní ochrany jako protiprachový respirátor, ochranná obuv, přilba a chrániče sluchu snižují riziko vážných úrazů.

Zabraň náhodnému zapnutí nářadí. Před připojením nářadí k elektrické síti se ubezpeč, že elektrický spínač je v poloze „vypnuto“. Držení nářadí s prstem na spínači nebo připojování elektrického nářadí, když je spínač v poloze „zapnuto“, může vést k vážným úrazům.

Před zapnutím elektrického nářadí odstraň všechny klíče a jiné nástroje, kterých bylo použito na jeho seřizování. Klíč ponechaný v rotujících elementech nářadí může způsobit vážné úrazy těla.

Udržuj rovnováhu. Po celou dobu udržuj náležitě postavení. Umožní to jednodušší ovládnutí elektrického nářadí v případě neočekávaných situací během práce.

Používej ochranný oděv. Nepoužívej příliš volný oděv a bižutérii. Udržuj vlasy, oděv a pracovní rukavice mimo dosahu pohyblivých částí elektrického nářadí. Volný oděv, bižuterie nebo dlouhé vlasy se mohou zachytit do pohyblivých částí nářadí. **Používej odsávače prachu nebo zásobníky na prach, jestliže je nářadí tímto způsobem vybaveno. Postarej se o to, aby byly správně připojeny.** Používání odsávače prachu snižuje riziko vážného poškození zdraví.

Používání elektrického nářadí

Elektrické nářadí nepřetěžuj. K dané práci používej jen nářadí k tomu určené. Správný výběr nářadí pro daný druh práce zabezpečí, že práce bude efektivnější a bezpečnější.

Nepoužívej elektrické nářadí, když nefunguje jeho síťový spínač. Nářadí, které nelze ovládat pomocí síťového spínače, je nebezpečné a je třeba ho odevzdat do opravy.

Vytáhni zástrčku z napájecí zásuvky před seřizováním, výměnou příslušenství nebo uložením nářadí. Tím se zabrání náhodnému zapnutí elektrického nářadí.

Nářadí přechovávej v místě, které je nepřístupné dětem. Nedovol, aby nářadí obsluhovaly osoby nevyškolené k jeho obsluze. Elektrické nářadí v rukou nevyškolené obsluhy může být nebezpečné.

Zabezpeč náležitou údržbu nářadí. Kontroluj nářadí z pohledu nepřizpůsobení a vůli pohyblivých částí. Kontroluj, jestli není nějaký element nářadí poškozen. V případě zjištění nějakých závad je potřebné je před použitím elektrického nářadí opravit. Mnoho nehod je způsobených nesprávně udržovaným nářadím.

Řezné nástroje je potřebné udržovat čisté a nabroušené. Správně udržované řezné nástroje jsou během práce snadněji ovladatelné.

Používej elektrické nářadí a příslušenství v souladu s výše uvedenými instrukcemi. Používej nářadí v souladu s jeho určením a ber do úvahy druh a podmínky práce. Použití nářadí k jiné práci, než bylo projektováno, může zvýšit riziko vzniku nebezpečných situací.

Opravy

Nářadí dávej do opravy jen podnikům k tomu oprávněným, které používají výhradně originální náhradní díly. Tím bude zajištěna náležitá bezpečnost práce elektrického nářadí.

DOPLŇUJÍCÍ BEZPEČNOSTNÍ PŘEDPISY

Toto nářadí je určeno pouze k broušení, broušení pomocí brusného papíru, broušení pomocí drátěných kartáčů a k dělení materiálů. Seznamte se všemi výstražnými upozorněními, návody, ilustracemi a specifikacemi dodanými spolu s elektrickým nářadím. Nedodržování veškerých dále uvedených předpisů může vést k úrazu elektrickým proudem, požáru a/nebo k vážným zraněním.

Používat toto nářadí jako leštičku nebo jiným způsobem, než uvádí návod na obsluhu, je zakázáno. Práce, na kterou není nářadí určeno, může být riskantní a může mít za následek vznik úrazu.

Používat nástroje nebo příslušenství, které výrobce nenavrhl nebo které není pro nářadí určeno, není dovoleno. To, že nástroj je možné do nářadí upnout, neznamená, že práce s ním bude bezpečná.

Maximální otáčky nástroje musí být rovné nebo vyšší než maximálním otáčkám nářadí. Nástroj s nižšími otáčkami než otáčky nářadí se může během práce rozpadnout na kousky.

Vnější průměr a tloušťka nástroje musí ležet v intervalu rozměrů, který je pro nářadí předepsán. Na nástroj s nesprávnými rozměry nelze použít originální kryty a nelze ho bezpečně obsluhovat.

Rozměr otvoru upínacích kroužků, kotoučů, přírub a jiného příslušenství musí lícovat s rozměrem vřetena nářadí. Nástroj, jehož rozměr upínacího otvoru neodpovídá rozměru vřetena nářadí, začne po uvedení do chodu vibrovat, což může způsobit ztrátu kontroly nad nářadím.

Nepoužívejte nástroje, které jsou poškozené. Před každým použitím zkontrolujte stav nástrojů, zda se na nich nevykytuje natavený materiál, zda nejsou prasknuté, prodřené nebo nadměrně opotřebené. V případě pádu nástroje je třeba zkontrolovat, zda nedošlo k jeho poškození, nebo namontovat nástroj nový, nepoškozený. Po prohlídce a instalaci nástroje je třeba, aby obsluha a nepovolání osoby mimo roviny rotace nástroje. Následně se nářadí uvede do chodu na jednu minutu při maximálních otáčkách. Během této zkoušky se poškozený nástroj obvykle projeví tak, že dojde k jeho destrukci.

Používejte osobní ochranné pracovní prostředky. Podle okolností použijte ochranný kryt obličeje, masku nebo ochranné brýle. Pokud to podmínky vyžadují, použijte prachové respirátory, chrániče sluchu, rukavice a zástěru, které chrání před malými kousky obráběcího nástroje nebo materiálu, které se během práce uvolňují. Chrániče očí musí být schopné zastavit letící úlomky, které se při práci uvolňují. Prachový respirátor musí být schopný odfiltrovat prach vznikající při práci. Příliš dlouhé působení hluku může mít za následek ztrátu sluchu.

Během práce, při které hrozí riziko kontaktu kotouče se skrytým elektrickým vodičem pod napětím nebo síťovým kabelem, držte brusku pouze pomocí izolovaných rukojetí. Při kontaktu kotouče s vodičem pod napětím hrozí, že se na kovové prvky nářadí může dostat napětí, což může způsobit obsluhu úraz elektrickým proudem.

Mezi pracovištěm a nepovoláními osobami udržujte bezpečnou vzdálenost. Osoby vstupující na pracoviště musí používat osobní ochranné pracovní prostředky. Úlomky vznikající během práce nebo úlomky z poškozeného obráběcího nástroje mohou odletět i do větší vzdálenosti, než je nejbližší okolí pracoviště.

Při práci dbejte na to, aby byl síťový kabel umístěn v bezpečné vzdálenosti od rotujících částí nářadí. V případě ztráty kontroly nad nářadím by mohlo dojít k přeseknutí nebo zachycení kabelu a ruka nebo paže obsluhy by mohla být vtažena do rotujících částí stroje.

Nářadí nikdy neodkládejte dříve, dokud se rotující prvky úplně zastaví. Rotující prvky by se mohly „zachytit“ o podložku a vytrhnout nářadí z rukou obsluhy.

Neuvádějte nářadí do chodu během jeho přenášení. Případný kontakt s rotujícími prvky může způsobit zachycení a vtažení oděvu a nářadí by se tak dostalo do kontaktu s tělem obsluhy.

Chladicí otvory nářadí je třeba pravidelně čistit. Ventilátor motoru nasává prach vznikající při práci dovnitř nářadí. Nadměrné nahromadění částic kovu obsažených v prachu zvyšuje riziko úrazu elektrickým proudem.

S nářadím nepracujte v blízkosti snadno hořlavých materiálů. Jiskry vznikající při práci by mohly způsobit požár.

Nepoužívejte nástroje, které vyžadují kapalinové chlazení. Voda nebo chladicí kapalina by mohly způsobit úraz elektrickým proudem.

Rozměr závitů příslušenství se musí shodovat se závitům vřetena brusky. V případě příslušenství montovaného pomocí příruby se musí montážní otvor příslušenství shodovat s rozměrem připevňovací příruby. Příslušenství, které se neshoduje s připevněním elektronického zařízení bude mít za následek nedostatek rovnováhy, nadměrné vibrace a může působit ztrátu kontroly.

Upozornění na nebezpečí odražení nářadí na obsluhu

Odražení nářadí směrem na obsluhu je náhlá reakce na zaseknutý nebo sevřený rotující kotouč, leštící pás, kartáč nebo jiný nástroj. Při zaseknutí nebo sevření dojde k prudkému zastavení rotujícího nástroje, v důsledku čeho se elektrické nářadí otočí a vymrští proti směru rotace nástroje.

Když se například brusný kotouč v obráběném materiálu zasekne nebo ho obráběný předmět sevře, hrana kotouče, která vstupuje do bodu sevření, se může o povrch materiálu zachytit a v důsledku toho kotouč vyskočí ven nebo se odrazí.

Kotouč pak může směřovat na obsluhu nebo od obsluhy podle toho, jaký byl směr rotace kotouče v místě sevření. Za těchto okolností může také dojít k prasknutí kotouče.

Odražení nářadí směrem na obsluhu je důsledkem nesprávného používání a/nebo nedodržování pokynů uvedených v návodu na obsluhu. Tomuto jevu lze předejít dodržováním níže uvedených pokynů.

Nářadí držte pevně a zaujměte odpovídající polohu těla a rukou. Pouze tak lze odolat silám vznikajícím při odražení nářadí. Vždy používejte pomocnou rukojeť, pokud byla spolu s nářadím dodána. Získáte tak maximální kontrolu nad nářadím v případě odražení nebo neočekávané reakce v okamžiku uvedení nářadí do chodu. Pokud bude obsluhující osoba náležitě opatrná, bude schopná reakci nebo odražení nářadí zachytit.

Nikdy nemanipulujte rukama v blízkosti rotujících částí nářadí. Rotující prvky se mohou při odražení dostat do kontaktu s rukama.

Nezdířte se v prostoru, kam se bude nářadí po odražení pohybovat. Odras nasměruje nářadí směrem opačným ke směru otáčení kotouče v místě jeho sevření.

Mimořádnou opatrnost zachovávejte při práci v blízkosti rohů, ostrých hran a pod. Zabraňte odskakování a zasekávání se brusného kotouče. Při opracování rohů nebo hran existuje zvýšené riziko sevržení kotouče, což by mohlo vést ke ztrátě kontroly nad nářadím nebo k odražení nářadí.

Nepoužívejte kotouče s řezacím řetězem nebo kotoučové pily. Zuby způsobují časté odrazy nářadí a ztrátu kontroly nad ním.

Upozornění na rizika při broušení a řezání brusnými kotouči

Používejte pouze kotouče přizpůsobené k práci s nářadím a takové kryty, které byly pro daný typ kotouče navrženy.

Při použití kotoučů, pro které nebylo nářadí navrženo, neposkytujete příslušný kryt nářadí řádnou ochranu a jejich použití tedy může být nebezpečné.

Vypouklý kotouč musí být namontován takovým způsobem, aby jeho brusný povrch nevyčníval mimo plochy ochranné příruby pouzdra. Nesprávně namontovaný kotouč, který vyčnívá mimo pouzdro je ohrožením bezpečnosti v průběhu práce.

Kryt musí být k nářadí řádně připevněn a nastaven do takové polohy, aby zajišťoval maximální bezpečnost, tedy aby na operátora směřovala co nejmenší nekrytá část kotouče. Kryt pomáhá chránit operátora před úlomky kotouče a brání náhodnému kontaktu s kotoučem.

Kotouč se musí používat pouze k určeným účelům. Například kotoučem určeným k řezání není dovoleno brousit. Řezací kotouče jsou přizpůsobeny obvodovému zatížení. Boční síly působící na takový kotouč mohou zapříčinit jeho destrukci.

Používejte vždy pouze nepoškozené upínací kroužky, které jsou svými rozměry přizpůsobeny brusnému kotouči. Správné upínací kroužky určené k upnutí brusného kotouče snižují riziko jeho poškození. Upínací kroužky řezných kotoučů se mohou lišit od upínacích kroužků brusných kotoučů.

Nepoužívejte opotřebované brusné kotouče z většího nářadí. Brusný kotouč s větším průměrem není přizpůsoben vyšším otáčkám menšího nářadí a může prasknout.

Upozornění na rizika při broušení brusným papírem

Nepoužívejte nadrozměrné kotouče s brusným papírem. Při výběru kotouče je třeba se řídit pokyny výrobce. Brusný papír, který značně přečnívá přes okraj kotouče, může způsobit zranění a také zvyšuje riziko sevržení, roztržení nebo výskytu jevu zpětného odrazu na obsluhu.

Upozornění na rizika při práci s drátěnými kartáči

Dbejte opatrnosti, poněvadž úlomky drátů jsou vymršťovány z kartáče i během běžné práce. Nepřetěžujte dráty příliš velkým přtlakem na kartáč. Dráty mohou snadno propíchnout lehký oděv a/nebo kůži.

Aby se během práce zabránilo jakémukoli kontaktu kartáče s rukama, doporučuje se používat ochranné kryty. Drátěný kartáč totiž může pod vlivem zatížení a odstředivé síly zvětšit svůj průměr.

MONTÁŽ PRVKŮ PŘÍSLUŠENSTVÍ

Montáž krytu brusného kotouče

Ochranný kryt je třeba nasadit na válcovou část tělesa nářadí okolo vřetena a pomocí šroubů nebo stahovací objímky upevnit tak, aby byl v rovné poloze a aby pevně a spolehlivě držel. Kryt brusného kotouče se musí nastavit do takové polohy, aby nekrytá část kotouče bylo pokud možno co nejdál od rukou uživatele brusky. S bruskou nikdy nepracujte bez správně namontovaného krytu kotouče!

S bruskou se dodává kryt, který zajišťuje odpovídající ochranu pouze při broušení pomocí brusných kotoučů, kotoučů využívajících brusný papír a některých drátěných kartáčů. Kotouč namontovaný na vřeteno nesmí přečnívát mimo boční okraj krytu. V případě, že budete mít v úmyslu provádět dovolené práce odlišného druhu, je třeba se spojit s výrobcem a obstarat si kryt určený pro tento druh práce.

Montáž pomocné rukojeti

V případě potřeby namontujte rukojeť jejím důkladným našroubováním na hlavu nářadí.

POUŽÍVÁNÍ BRUSNÝCH KOTOUČŮ

UPOZORNĚNÍ! Montáž brusných kotoučů lze provádět pouze při odpojení napájecím napětí. Vytáhněte zástrčku síťového kabelu brusky ze zásuvky!

Montáž brusného kotouče

Odpojte napájecí napětí od nářadí. Vytáhněte zástrčku ze zásuvky!

Při montáži dbejte na to, aby hrana A (IV) v dolní části osazení vřetena a hrany upínacích kroužků vzájemně přesně lícovaly.

Na vřeteno nasadte spodní upínací kroužek.

Na vřeteno se spodním upínacím kroužkem nasadte brusný kotouč.

Na vřeteno našroubujte horní upínací kroužek.

Stlačte aretaci vřetena a horní upínací kroužek dotáhněte pomocí klíče. Potom tlačítko aretace uvolněte.

Zapojte zástrčku síťového kabelu nářadí do síťové zásuvky, brusku zapněte a sledujte její chod bez zatížení přibližně 1 minutu.

Vytáhněte zástrčku ze zásuvky a zkontrolujte upevnění kotouče.

Uspořádání upínacích kroužků

Je třeba mít na paměti, že kotouče mohou mít v místě upnutí k vřetenu různé tloušťky.

Podle toho, zda se používají tenké brusné kotouče (tloušťka do 3,2 mm) nebo hrubé (tloušťka nad 3,2 mm), je jiné i uspořádání upínacích kroužků (III).

Demontáž brusného kotouče

Brsku vypněte a vytáhněte zástrčku síťového kabelu ze síťové zásuvky.

Stlače aretaci vřetena a pomocí klíče odšroubujte horní upínací kroužek. Potom sejměte brusný kotouč z vřetena. Vřeteno a upínací kroužky očistěte od prachu a jiných nečistot vznikajících při práci.

Druhy brusných kotoučů

K práci s bruskou lze použít každý brusný kotouč určený pro úhlové brusky, jehož dovolená obvodová rychlost je nejméně 80 m/s a upínací a vnější průměry odpovídají údajům uvedeným v tabulce technických parametrů.

Jestliže je brusný kotouč vybaven otvorem bez závitů, je k jeho montáži nutno použít upínací kroužky.

Možná je také montáž kotoučů, jejichž vnější průměr odpovídá hodnotě uvedeně v tabulce technických údajů a jež jsou vybaveny závitovým otvorem M14. V takovém případě upínací kroužky není třeba používat. Kotouč se našroubuje přímo na vřeteno (které je třeba zaaretovat) a pevně a spolehlivě se dotáhne plochým klíčem (není součástí příslušenství brusky).

U kotoučů, na které je možné nasadit kroužek brusného papíru pomocí suchého zipu, je třeba používat pouze takové kroužky brusného papíru, jejichž průměr je uveden v tabulce technických údajů. Kroužek brusného papíru je třeba umístit na kotouč koncentricky. Okraj kroužku nesmí přecházet mimo hranu kotouče.

Je možné používat i diamantové brusné kotouče, jejichž rozměry odpovídají údajům uvedeným v tabulce technických údajů a jež jsou určeny k řezání a broušení nasucho. Montáž se provádí stejným způsobem jako v případě běžných brusných kotoučů.

K obrábění kovů se doporučuje používat brusné kotouče vyrobené z materiálů určených k obrábění daného druhu kovu. Je třeba se seznámit s dokumentací přiloženou k brusnému kotouči.

K obrábění keramických materiálů lze používat brusné kotouče určené na obrábění kamene, nebo diamantové kotouče určené pro práci nasucho.

Drátěné kartáče a kotouče s brusným papírem se doporučuje používat k odstraňování starých nátěrů z kovových předmětů.

Úpravy upínacího otvoru, vřetena nebo používání redukčních kroužků k přizpůsobení průměrů upínacích otvorů průměru vřetena je kategoriicky zakázáno. Je rovněž zakázáno používat brusné kotouče, jejichž upínací průměry jsou jiné než hodnota uvedená v tabulce technických údajů. Je zakázáno používat kotouče s řezacím řetězem nebo kotoučové pily, a to z toho důvodu, že zvyšují riziko odrazení nářadí na obsluhu.

Upozornění! Je zakázáno používat jiné kotouče, než jaké jsou povolené v tomto návodu. A to ani tehdy, když je lze na vřeteno brusky namontovat. Nesprávné kotouče by nemusely vydržet zatížení generované během chodu úhlové brusky. Poškozené, rozpadávající se brusné kotouče představují hrozbu vzniku vážných úrazů nebo dokonce smrti.

POUŽÍVÁNÍ BRUSKY

Vytáhněte zástrčku ze zásuvky!

Před zahájením práce s nářadím je třeba zkontrolovat, zda není poškozeno těleso skříně a síťový kabel se zástrčkou.

Bude-li zjištěno jakékoli poškození, je zakázáno připojovat brusku k elektrické síti!

Namontujte kryt brusného kotouče a rukojeť.

S bruskou nikdy nepracujte bez namontovaného krytu brusného kotouče!

Vyberte typ brusného kotouče odpovídající druhu práce a namontujte ho na vřeteno brusky.

Obráběný materiál upevněte tak, aby se během obrábění nepohyboval, například do svěráku nebo pomocí svěrek. Kotouč brusky rotuje vysokou rychlostí a nesprávné upevnění obráběného materiálu může být příčinou jeho nekontrolovaného pohybu během práce, což zvyšuje riziko vzniku vážných úrazů.

Při řezání je třeba řezaný materiál podepřít po obou stranách čáry řezu, ale takovým způsobem, aby během řezání nedošlo k sevření řezného kotouče. Podpěry je třeba umístit v blízkosti okraje řezaného materiálu a v blízkosti čáry řezu.

Nasaďte si prostředky na ochranu očí, chrániče sluchu a ochranné rukavice.

Prověřte, zda je spínač nářadí v poloze „vypnuto – 0“. Potom připojte zástrčku síťového kabelu brusky do síťové zásuvky.

Zaujměte náležité postavení, které vám zaručí udržení rovnováhy, a spínačem brusku zapněte.

Jestliže je spínač umístěn na horní nebo boční stěně skříně brusky, pak je třeba při zapínání stlačit spínač za jeho zadní část a potom ho, aniž se stisk uvolní, posunout dopředu ve směru označeném symbolem „I“. Spínač má západku, kterou se v této poloze zablokuje, což je výhodné při dlouhotrvající práci. K vypnutí brusky je třeba stlačit spínač za jeho zadní část a nechat ho vrátit se do výchozí (vypnuté) polohy.

Jestliže je bruska vybavena spínačem umístěným v dolní části rukojeti, je třeba nejprve stlačit a podržet stlačené tlačítko blokování a potom stlačit spínač. Spínač je třeba během práce držet stlačený, ale není nutné držet stlačené tlačítko blokování. Uvolněním tlaku na spínač se bruska vypne. Takový spínač není možné na dobu práce zaaretovat.

Práci začnete přiložením příslušné plochy kotouče k obráběnému materiálu:

- v případě brusných kotoučů určených k broušení je třeba brousit boční a/nebo čelní plochou,
- v případě lamelových brusných kotoučů je třeba brousit boční plochou tak, aby se lamely brusného papíru pohybovaly rovnoměrně s obráběným materiálem,
- v případě kotoučů se suchým zipem umožňujícím upevnit brusný papír je třeba broušení provádět boční plochou,
- v případě drátěných kartáčů je třeba provádět obrábění konci drátů a nikoli jejich boční plochou,
- v případě řezných kotoučů je třeba řezat čelní plochou, broušení čelní plochou kotoučů určených k řezání není dovoleno.

Během broušení boční plochou držte brusku pod úhlem maximálně 30 stupňů vzhledem k obráběnému povrchu (V). Bruskou pohybujte plynulými pohyby k sobě a od sebe.

Během řezání musí být řezný kotouč orientován kolmo k řezanému povrchu. Řezání pod jiným úhlem není dovoleno. V průběhu samotného řezání je rovněž zakázáno měnit úhel řezného kotouče vůči obráběnému materiálu. Řez je třeba vést pouze po rovné čáře. Nedodržování výše uvedených pokynů zvyšuje riziko sevření řezného kotouče v obráběném materiálu, což může vést k odražení nářadí směrem na obsluhu, prasknutí kotouče nebo jeho rozpadnutí.

Během řezání je třeba vést brusku ve směru otáčení kotouče (VI).

Během práce s bruskou se nesmí na obráběný materiál vyvíjet příliš velký přítlak a nesmí se provádět prudké pohyby, aby nedošlo k sevření nebo prasknutí a roztrhnutí brusného kotouče.

Přetěžování brusky je nepřijatelné. Teplota vnějšího povrchu nesmí nikdy překročit 60 °C.

Po ukončení práce brusku vypněte, vytáhněte zástrčku síťového kabelu brusky ze síťové zásuvky a proveďte její prohlídku.

Upozornění! Po vypnutí brusky může kotouč ještě určitou dobu rotovat. Před zahájením prohlídky je třeba počkat, až kotouč vychladne. Během práce se jak kotouč, tak obráběný materiál mohou zahřát na vysokou teplotu.

Pamatujte! Při práci s úhlovou bruskou:

Vždy používejte ochranu očí.

Nepoužívejte brusné kotouče, jejichž maximální dovolená obvodová rychlost je menší než 80 m/s.

Nepoužívejte brusné kotouče, jejichž maximální dovolené otáčky jsou menší než otáčky brusky.

Deklarovaná celková hodnota vibrací byla změřena pomocí standardní měřicí metody a lze ji použít k porovnání jednoho nářadí s druhým. Deklarovanou celkovou hodnotu vibrací lze použít k výchozímu posouzení expozice.

Upozornění! Emise vibrací během práce s nářadím se může lišit od deklarované hodnoty v závislosti na způsobu použití nářadí.

Upozornění! Je třeba stanovit bezpečnostní opatření, která mají chránit obsluhu a která vycházejí z posouzení rizika za reálných podmínek používání (při tom je třeba uvažovat se všemi pracovními cykly, jako například s časem, kdy je nářadí vypnuté nebo pracuje na volnoběh, jakož i s časem aktivace).

ÚDRŽBA A PROHLÍDKY

POZOR! Veškeré činnosti svazané z; výměnou příslušenství, seřizováním apod. je potřeba realizovat při vypnutém napětí napájení nářadí, proto před zahájením těchto činností je potřeba odpojit zástrčku od elektrické sítě. Po ukončení práce je třeba skontrolovat technický stav elektronářadí prohlídkou a hodnocením: stojanu a rukojeti, elektrického vodiče včetně zástrčky a ohybání, působení elektrického spínače, průchodnosti ventilačních mezer, jiskření kartáčů, hlasitosti práce ložisek a převodovek, spouštění a rovnoměrnosti práce. Během záruční doby uživatel nesmí demontovat elektronářadí, ani měnit veškeré provozní jednotky nebo součásti, protože může stratit nárok na záruku. Veškeré nesprávnosti zjištěné během prohlídky, nebo provozování, jsou signalem pro provedení opravy v záručním servisu. Po ukončení práce, stojan, ventilační mezery, přepínače, dodatečnou rukojeť a ochrany je třeba očistit, například proudem vzduchu (o tlaku maximum 0,3 MPa), štětcem nebo suchým hadříkem bez použití chemických prostředků a čistících kapalin. Nářadí a rukojeť očistit suchým čistým hadříkem.

CHARAKTERISTIKA NÁRADIA

Uhlová brúska je elektrické náradie určené na brúsenie a rezanie kovov a minerálnych stavebných materiálov, akými sú napríklad tehly, prírodný a umelý kameň, betón, obkladačky a dlaždice a pod., pomocou brúsnych a rezných kotúčov zvolených podľa druhu daného materiálu. V žiadnom prípade nie je dovolené náradie používať na obrábanie iných materiálov, než aké sú uvedené vyššie, napr. na brúsenie alebo rezanie dreva alebo na leštenie. Správna, spoľahlivá a bezpečná práca brúsky je závislá na náležitom prevádzkovaní, a preto:

Pred zahájením práce s náradím je potrebné si prečítať celý návod na obsluhu, riadiť sa ním a uschovať ho pre prípadné neskoršie použitie.

Vždy používajte ochranu očí!

Nepoužívajte kotúče, ktoré majú maximálnu dovolenú obvodovú rýchlosť menšiu než 80 m/s!

Nepoužívajte kotúče, ktoré majú maximálne dovolené otáčky menšie než otáčky brúsky.

Dodávateľ nenesie zodpovednosť za škody vzniknuté v dôsledku nedodržovania bezpečnostných predpisov a pokynov uvedeníh v tomto návode na obsluhu.

PRÍSLUŠENSTVO

Brúsky sa dodávajú s nasledujúcim príslušenstvom:

- pomocná rukoväť
- kryt brúsneho kotúča
- kľúč na montáž brúsneho kotúča

Brúsne kotúče nie sú súčasťou príslušenstva.

TECHNICKÉ PARAMETRE

Parameter	Rozmerová jednotka	Hodnota
Katalógové číslo		79125
Sieťové napätie	[V]	230-240
Frekvencia siete	[Hz]	50
Menovitý príkon	[W]	500
Menovité otáčky	[min ⁻¹]	11500
Priemer brúsneho kotúča	[mm]	125
Priemer otvoru brúsneho kotúča	[mm]	22
Koncovka vretena		M14
Hmotnosť	[kg]	1,4
Úroveň hluku		
- akustický tlak $L_{pA} \pm K_{pA}$	[dB (A)]	88,0 ± 3,0
- akustický výkon $L_{wA} \pm K_{wA}$	[dB (A)]	99,0 ± 3,0
Hladina vibrácií $a_{h,A,C} \pm K$	[m/s ²]	6,92 ± 1,5
Trieda izolácie		II
Stupeň ochrany		IP20

VŠEOBECNÉ BEZPEČNOSTNÉ PODMIENKY

POZOR! Prečítať všetky nižšie uvedené inštrukcie. Ich nedodržovanie môže byť príčinou úrazu elektrickým prúdom, požiaru alebo poškodenia zdravia. Pojem „elektrické náradie“ použitý v inštrukciách sa týka všetkých zariadení poháňaných elektrickým prúdom, a to súčasne buď s prívodom alebo bez prívodu elektrickej energie.

DODRŽIAVAŤ NIŽŠIE UVEDENÉ INŠTRUKCIE

Pracovisko

Pracovisko je potrebné udržiavať dobre osvetlené a v čistote. Neporiadok a slabé osvetlenie môžu byť príčinou nehôd.

S elektrickým náradím nie je dovolené pracovať v prostredí so zvýšeným rizikom výbuchu, s výskytom horľavých kva-palín, plynov alebo pár. Elektrické zariadenia vytvárajú iskry, ktoré v styku s horľavými plynmi alebo parami môžu spôsobiť požiar.

Nepovolánym osobám a deťom nie je dovolený prístup na pracovisko. Zníženie pozornosti môže mať za následok stratu kontroly nad náradím.

Elektrická bezpečnosť

Zástrčka elektrického prívodu musí pasovať do sieťovej zásuvky. Nie je dovolené zástrčku upravovať. Nie je dovolené používať žiadne adaptéry za účelom prispôsobenia zástrčky do zásuvky. Neupravovaná zástrčka, ktorá pasuje do zásuvky, znižuje riziko zasiahnutia elektrickým prúdom.

Vyhýbať sa kontaktu s uzemnenými plochami ako rúry, ohrievače a chladničky. Uzemnenie tela zvyšuje riziko zasiahnutia elektrickým prúdom.

Nie je dovolené vystavovať elektrické náradie kontaktu s atmosférickými zrážkami alebo s vlhkosťou. Voda a vlhkosť, ktoré sa dostanú do vnútra elektrického náradia, zvyšujú riziko zasiahnutia elektrickým prúdom.

Nepreťažovať napájací kábel. Nepoužívať napájací kábel na nosenie, pripojovanie a odpojovanie zástrčky zo sieťovej zásuvky. Zabrániť kontaktu napájacieho kábla s teplom, olejmi, ostrými hranami a pohyblivými predmetmi. Poškodenie napájacieho kábla zvyšuje riziko zasiahnutia elektrickým prúdom.

V prípade práce mimo uzavretých priestorov je potrebné používať predĺžovacie káble určené pre prácu mimo uzavretých priestorov. Použitie náležitého predĺžovacieho kábla znižuje riziko zasiahnutia elektrickým prúdom.

V prípade, že je použitie elektronáradia vo vlhkom prostredí nevyhnutné, je potrebné v napájacom obvode použiť ako ochranu rozdielový prúdový chránič (RCD). Použitie RCD znižuje riziko úrazu zavineného elektrinou.

Osobná bezpečnosť

Pracuj, len ak si v dobrej fyzickej a psychickej kondícii. Sústreď sa na to, čo robíš. Nepracuj, ak si unavený alebo pod vplyvom liekov alebo alkoholu. Iba chvíľa nepozornosti počas práce môže zapríčiniť vážne úrazy.

Používaj prostriedky osobnej ochrany. Vždy si nasad' ochranné okuliare (určené pre daný druh práce). Používanie prostriedkov osobnej ochrany ako prachové respirátory, ochranná obuv, prilby a chrániče sluchu znižujú riziko vážnych úrazov.

Zabraň náhodnému zapnutiu náradia. Pred pripojením náradia k elektrickej sieti sa uistí, že elektrický spínač je v polohe „vypnuté“. Držanie náradia s prstom na spínači alebo pripájanie elektrického náradia, keď je spínač v polohe „zapnuté“, môže zapríčiniť vážne úrazy.

Pred zapnutím elektrického náradia odstráň všetky kľúče a iné nástroje, ktoré sa používali na jeho nastavenie. Kľúč ponechaný na rotujúcich častiach zariadenia môže zapríčiniť vážne úrazy.

Udržuj rovnováhu. Po celý čas udržiavaj náležité postavenie. To umožní jednoduchšie ovládanie elektrického náradia v prípade neočakávaných situácií počas práce.

Používaj ochranný odev. Neoblekaj si voľný odev, nenos bižutériu. Udržuj vlasy, odev a pracovné rukavice v dostatočnej vzdialenosti od pohyblivých častí elektrického náradia. Voľný odev, bižutéria alebo dlhé vlasy sa môžu zachytiť do pohyblivých častí náradia.

Používaj odsávače prachu alebo zásobníky na prach, pokiaľ je nimi náradie vybavené. Postaraj sa, aby boli správne pripojené. Použitie odsávania prachu znižuje riziko vážneho ohrozenia zdravia.

Prevádzkovanie elektrického náradia

Elektrické náradie nepreťažuj. Pre danú prácu používaj správne náradie. Správny výber náradia pre danú prácu zabezpečí, že práca bude produktívnejšia a bezpečnejšia.

Nepoužívaj elektrické náradie, ak nefunguje jeho sieťový spínač. Náradie, ktoré sa nedá ovládať pomocou sieťového spínača, je nebezpečné a je potrebné odovzdať ho do opravy.

Pred nastavením, výmenou príslušenstva alebo uskladnením náradia odpoj zástrčku z napájacej zásuvky. Zabráni sa tak náhodnému zapnutiu elektrického náradia.

Náradie uskladňuj na mieste neprístupnom pre deti. Nedovoli, aby s náradím pracovali osoby nezaškolené pre jeho obsluhu. Elektrické náradie v rukách nezaškolenej obsluhy môže byť nebezpečné.

Zabezpeč' náležitú údržbu náradia. Kontroluj náradie po stránke neprispôsobení a vôle pohyblivých častí. Kontroluj, či niektorá časť náradia nie je poškodená. V prípade zistenia závad je potrebné ich pred použitím elektrického náradia odstrániť. Veľa nehôd býva spôsobených nesprávne udržiavaným náradím.

Rezné nástroje je potrebné udržiavať v čistote a naostrené. Správne udržiavané rezné nástroje sa počas práce jednoduchšie ovládajú.

Používaj elektrické náradie a príslušenstvo v súlade s vyššie uvedenými inštrukciami. Náradie používaj na účely, na ktoré je určené a vždy zohľadni druh a podmienky práce. Používanie náradia na iné práce, než na ktoré bolo projektované, môže zvýšiť riziko vzniku nebezpečných situácií.

Opravy

Opravy náradia zver len k tomu oprávneným firmám, ktoré používajú výhradne originálne náhradné diely. Tak bude zabezpečená náležitá bezpečnosť práce elektrického náradia.

DOPLŇUJÚCE BEZPEČNOSTNÉ PREDPISY

Toto náradie je určené iba na brúsenie, brúsenie pomocou brúsneho papiera, brúsenie pomocou drôtených kief a na delenie materiálov. Oboznámte sa so všetkými výstražnými upozorneniami, návodmi, ilustráciami a špecifikáciami dodanými spolu s elektrickým náradím. Nedodržovanie všetkých ďalej uvedených predpisov môže viesť k úrazu elektrickým

prúdom, požiari a/alebo vážnym zraneniam.

Používať toto náradie ako leštičku alebo iným spôsobom, než je uvedené v návode na obsluhu, je zakázané. Práca, na ktorú nie je náradie určené, môže byť riskantná a môže byť príčinou vzniku úrazu.

Nástroje alebo príslušenstvo, ktoré výrobca nenavrhol a ktoré nie je pre náradie určené, sa nesmie používať. To, že sa obrábací nástroj dá na náradie namontovať, neznamená, že práca s ním bude bezpečná.

Maximálne otáčky nástroja musia byť rovnaké alebo vyššie ako maximálne otáčky náradia. Nástroj s nižšími otáčkami než otáčky náradia sa môže pri práci rozpadnúť na kusy.

Vonkajší priemer a hrúbka nástroja musia zodpovedať rozmerovému rozsahu, ktorý je pre náradie predpísaný.

Na nástroj s nesprávnymi rozmermi nie je možné použiť originálny kryt a nie je možné ho bezpečne obsluhovať.

Rozmer otvoru upínacích krúžkov, kotúčov, prírub a iného príslušenstva musí lícovať s rozmerom vretena náradia.

Nástroj, u ktorého rozmer upínacieho otvoru nezodpovedá rozmeru vretena náradia, začne po uvedení do chodu vibrovať, čo môže spôsobiť stratu kontroly nad náradím.

Nepoužívajte nástroje, ktoré sú poškodené. Pred každým použitím skontrolujte stav nástrojov, či sa na nich nevyskytuje natavený materiál, či nie sú prasknuté, predraté alebo nadmerne opotrebované. V prípade pádu nástroja je potrebné skontrolovať, či nedošlo k jeho poškodeniu, alebo namontovať nástroj nový, nepoškodený. Po prehliadke a inštalácii nástroja je potrebné, aby obsluha a nepovolane osoby zaujali polohu mimo rovinu rotácie nástroja. Následne sa náradie uvedie do chodu na jednu minútu pri maximálnych otáčkach. Počas tejto skúšky sa poškodený nástroj zvyčajne prejaví tak, že dôjde k jeho deštrukcii.

Používajte osobné ochranné pracovné prostriedky. Podľa okolností použite ochranný kryt na tvár, masku alebo ochranné okuliare. Ak to podmienky vyžadujú, použite prachové respirátory, chrániče sluchu, rukavice a zástery chrániace pred malými úlomkami obrábacieho nástroja alebo materiálu, ktoré sa počas práce uvoľňujú. Prostriedky na ochranu očí musia byť schopné zastaviť letiace úlomky uvoľňujúce sa pri práci. Prachový respirátor musí byť schopný odfiltrovať prach vznikajúci pri práci. V dôsledku príliš dlhého vystavovania pôsobeniu hluku môže dôjsť ku strate sluchu.

Počas práce, pri ktorej hrozí riziko kontaktu kotúča so skrytým elektrickým vodičom pod napätím alebo sieťovým káblom, držte brúsku pomocou izolovaných rukoväti. Ak by došlo ku kontaktu kotúča s vodičom pod napätím, na kovové prvky náradia by sa dostalo napätie, čo by mohlo obsluhu spôsobiť úraz elektrickým prúdom.

Medzi pracoviskom a nepovolnými osobami je potrebné dodržiavať bezpečnú vzdialenosť. Osoby vstupujúce na pracovisko musia používať osobné ochranné pracovné prostriedky. Úlomky vznikajúce pri práci alebo úlomky z poškodeného obrábacieho nástroja môžu odletieť aj do väčšej vzdialenosti, než je najbližšie okolie pracoviska.

Pri práci dbajte na to, aby sa sieťový kábel nachádzal v bezpečnej vzdialenosti od rotujúcich častí náradia. V prípade straty kontroly nad náradím by mohlo dôjsť ku prerezaniu alebo zachyteniu kábla a ruka alebo rameno obsluhy by mohli byť vtiahnuté do rotujúcich prvkov stroja.

Náradie nikdy neodkladajte skôr, kým sa rotujúce časti úplne nezastavia. Rotujúce prvky by sa mohli „zachytiť“ o podložku a vytrhnúť náradie z rúk obsluhy.

Neuvádzajte náradie do chodu počas jeho prenášania. Prípadný kontakt s rotujúcimi prvkami môže spôsobiť zachytenie a vtiahnutie odevu a náradie by sa tak dostalo do kontaktu s telom obsluhy.

Otvory chladenia náradia je potrebné pravidelne čistiť. Ventilátor motora nasáva prach vznikajúci počas práce do vnútra náradia. Nadmerné nahromadenie častícok kovu nachádzajúcich sa v prachu zvyšuje riziko úrazu elektrickým prúdom.

S náradím nepracujte v blízkosti ľahko horľavých materiálov. Iskry vznikajúce pri práci by mohli spôsobiť požiar.

Nepoužívajte nástroje, ktoré vyžadujú kvapalinové chladenie. Voda alebo chladíaca kvapalina môžu spôsobiť úraz elektrickým prúdom.

Rozmer závitú príslušenstva sa musí zhodovať so závitom vretena brúsky. V prípade príslušenstva namontovaného pomocou prírub, montážny otvor príslušenstva sa musí zhodovať s rozmerom pripevňovacej príruby. Príslušenstvo, ktoré sa nezhodujú s prípevnením elektrického zariadenia bude mať za následok nedostatok rovnováhy, nadmerne vibrácie a môžu spôsobiť stratu kontroly.

Upozornenie na nebezpečenstvo odrazenia náradia na obsluhu

Odrazenie náradia na obsluhu je náhla reakcia na zaseknutie alebo zovretie rotujúceho kotúča, leštiaceho pásu, kefy alebo iného nástroja. Po zaseknutí alebo zovretí dôjde ku prudkému zastaveniu rotujúceho nástroja, v dôsledku čoho sa elektrické náradie otočí a vymrští proti smeru rotácie nástroja.

Keď sa napríklad brúsný kotúč v obrábanom materiáli zasekne alebo ho obrábaný materiál zovrie, hrana kotúča, ktorá vstupuje do bodu zovretia, sa môže o povrch materiálu zachytiť a v dôsledku toho kotúč vyskočí von alebo sa odrazí.

Kotúč potom môže smerovať na obsluhu alebo od obsluhy podľa toho, aký bol smer rotácie kotúča v mieste zovretia. Za týchto okolností môže taktiež dôjsť ku prasknutiu kotúča.

Odrazenie náradia na obsluhu je dôsledkom nesprávneho používania a/alebo nedodržiavania pokynov uvedených v návode na obsluhu. Tomuto javu je možné predísť dodržiavaním nasledujúcich pokynov.

Náradie držte pevne a zaujmite zodpovedajúcu polohu tela a rúk. Potom bude možné odolať silám vznikajúcim pri odrazení náradia. Vždy používajte pomocnú rukoväť, ak bola spolu s náradím dodaná. Získate tak maximálnu kontrolu nad náradím pri jeho odrazení alebo neočakávanej rotácii pri uvedení do chodu. Pokiaľ bude obsluhujúca osoba náležite opatrná, bude schopná rotáciu alebo odrazenie náradia zachytiť.

Nikdy nemanipulujte rukami v blízkosti rotujúcich prvkov náradia. Rotujúce prvky sa môžu pri odrazení dostať do kontaktu s rukami.

Nezdržujte sa v priestore, kam sa náradie bude pri odrazení pohybovať. Odraz nasmeruje náradie smerom opačným ku smeru rotácie kotúča v mieste jeho zovretia.

Mimoriadnu opatrnosť zachovávajúte pri práci v blízkosti rohov, ostrých hrán a pod. Zabráňte odsakovaniu a zasekávaniu sa brúsneho kotúča. Pri obrábaní rohov alebo hrán jestvuje zvýšené riziko zovretia kotúča, čo môže spôsobiť stratu kontroly nad náradím alebo odrazenia náradia.

Nepoužívajte kotúče s rezacou reťazou alebo kotúčové píly. Zuby spôsobujú časté odrazy náradia a stratu kontroly nad ním.

Konvexný kotúč musí byť namontovaný takým spôsobom, aby jeho brúsny povrch nevyčnievala mimo roviny ochrannej príruby puzdra. Nesprávne namontovaný kotúč, ktorý vyčnieva mimo puzdro, predstavuje ohrozenie bezpečnosti počas práce.

Upozornenie na riziká pri brúsení a rezaní brúsnyimi kotúčmi

Používajte iba také kotúče, ktoré sú pre prácu s náradím prispôsobené, a súčasne také kryty, ktoré boli pre daný druh kotúča navrhnuté. Pri použití kotúčov, pre ktoré nebolo náradie navrhnuté, neposkytuje príslušný kryt riadnu ochranu a ich použitie môže teda byť nebezpečné.

Kryt musí byť ku náradiu riadne pripevnený a nastavený do takej polohy, aby zaistoval maximálnu bezpečnosť, teda aby na operátora smerovala čo najmenšia nekrytá časť kotúča. Kryt chráni operátora pred úlomkami kotúča a zabraňuje náhodnému kontaktu s kotúčom.

Kotúč sa musí používať iba na určené účely. Napríklad kotúčom určeným na rezanie sa nesmie brúsiť. Rezacie kotúče sú prispôbené obvodovému zaťaženiu. Bočné sily pôsobiace na takýto kotúč môžu spôsobiť jeho deštrukciu.

Používajte vždy iba nepoškodené upínacie krúžky, ktoré sú svojimi rozmermi prispôsobené brúsnemu kotúču. Správne upínacie krúžky určené na upevnenie brúsneho kotúča znižujú riziko jeho poškodenia. Upínacie krúžky pre rezné kotúče môžu byť iné než upínacie krúžky pre brúsne kotúče.

Nepoužívajte opotrebované brúsne kotúče z väčšieho náradia. Brúsny kotúč s väčším priemerom nie je prispôsobený vyšším otáčkam menšieho náradia a môže prasknúť.

Upozornenie na riziká pri brúsení brúsnyim papierom

Nepoužívajte nadrozmerné kotúče s brúsnyim papierom. Pri výbere kotúča je potrebné sa riadiť pokynmi výrobcu. Brúsny papier, ktorý značne prečnieva cez okraj kotúča, môže spôsobiť zranenia a tiež zvyšuje riziko zovretia, roztrhnutia alebo výskytu javu spätného odrazu na obsluhu.

Upozornenie na riziká pri práci s drôtenými kefami

Buďte opatrní, nakoľko úlomky drôtov sú vymršťované z kefy aj pri bežnej práci. Drôty nepreťažujte príliš veľkým tlakom na kefu. Drôty môžu ľahko prepichnúť ľahký odev a/alebo pokožku.

Aby sa počas práce zabránilo akémukoľvek kontaktu kefy s rukami, odporúča sa používať ochranné kryty. Drôtená kefa totiž môže pod vplyvom zaťaženia a odstredivej sily zväčšiť svoj priemer.

MONTÁŽ PRVKOV PRÍSLUŠENSTVA

Montáž krytu brúsneho kotúča

Ochranný kryt je potrebné nasadiť na valcovú časť telesa náradia v okolí vretena a pomocou skrutiek alebo sťahovacej objímky upevniť tak, aby bol v rovnej polohe a aby pevne a spoľahlivo držal. Kryt brúsneho kotúča sa musí nastaviť do takej polohy, aby nekrytá časť kotúča bola pokiaľ možno čo najďalej od rúk používateľa brúsky. S brúskou nikdy nepracujte bez správne namontovaného krytu kotúča!

S brúskou sa dodáva kryt, ktorý zabezpečuje zodpovedajúcu ochranu iba pri brúsení pomocou brúsnych kotúčov, kotúčov využívajúcich brúsny papier a niektorých drôtených kef. Kotúč namontovaný na vreteno nesmie prečnievať mimo bočný okraj krytu. V prípade, že budete mať v úmysle vykonávať povolené práce odlišného druhu, je treba sa spojiť s výrobcou a obstarat' si kryt určený pre tento druh práce.

Montáž pomocnej rukoväte

V prípade potreby namontujte rukoväť jej dôkladným naskrutkovaním na hlavu náradia.

POUŽÍVANIE BRÚSNÝCH KOTÚČOV

UPOZORNENIE! Montáž brúsnych kotúčov je možné uskutočňovať iba pri odpojení napájacom napätí. Vytiahnite zástrčku sieťového kábla brúsky zo zásuvky!

Montáž brúsneho kotúča

Odpojte napätie napájania od náradia. Vytiahnite zástrčku zo zásuvky!

Pri montáži dbajte na to, aby hrana A (IV) v dolnej časti osadenia vretena a hrany upínacích krúžkov vzájomne presne lícovali.

Na vreteno nasadte spodný upínací krúžok.

Na vreteno so spodným upínacím krúžkom nasadzte brúсны kotúč.

Na vreteno naskrutkujte horný upínací krúžok.

Stlačte aretáciu vretena a horný upínací krúžok dotiahnite pomocou kľúča. Potom tlačidlo aretácie uvoľnite.

Zapojte zástrčku sieťového kábla náradia do sieťovej zásuvky, brúsku zapnite a sledujte jej chod bez zaťaženia po dobu približne 1 minúty.

Vytiahnite zástrčku zo zásuvky a skontrolujte upevnenie kotúča.

Usporiadanie upínacích krúžkov

Je treba mať na pamäti, že kotúče môžu mať v mieste upnutia na vreteno rôzne hrúbky.

Podľa toho, či sa používajú tenké brúsne kotúče (hrúbka do 3,2 mm) alebo hrubé (hrúbka nad 3,2 mm), je iné aj usporiadanie upínacích krúžkov (III).

Demontáž brúsneho kotúča

Brúsku vypnite a vytiahnite zástrčku sieťového kábla zo sieťovej zásuvky.

Stlačte aretáciu vretena a pomocou kľúča odskrutkujte horný upínací krúžok. Potom stiahnite brúсны kotúč z vretena. Vreteno a upínacie krúžky očistite od prachu a iných nečistôt vznikajúcich pri práci.

Druhy brúsnych kotúčov

Pre prácu s brúskou je možné použiť každý brúсны kotúč určený pre uhlové brúsky, ktorého dovolená obvodová rýchlosť je najmenej 80 m/s a upínacie a vonkajšie priemery zodpovedajú údajom uvedeným v tabuľke technických parametrov.

Ak je brúсны kotúč vybavený otvorom bez závitů, je na jeho montáž nutné použiť upínacie krúžky.

Možná je tiež montáž kotúčů, ktorých vonkajší priemer zodpovedá hodnote uvedenej v tabuľke technických údajů a ktoré sú vybavené závitovým otvorom M14. V takom prípade nie je použitie upínacích krúžkov potrebné. Kotúč sa naskrutkuje priamo na vreteno (ktoré sa musí zaaretovať) a pevne a spoľahlivo dotiahne plochým kľúčom (nie je súčasťou príslušenstva brúsky).

U kotúčů, na ktoré je možné nasadiť krúžok brúsneho papiera pomocou suchého zipsu, je treba používať iba také krúžky brúsneho papiera, ktorých priemer je uvedený v tabuľke technických údajů. Krúžok brúsneho papiera je potrebné umiestniť na kotúč koncentricky. Okraj krúžku nesmie prečnievať mimo hranu kotúča.

Je možné používať aj diamantové brúsne kotúče, ktorých rozmery zodpovedajú údajom uvedeným v tabuľke technických údajů a ktoré sú určené na rezanie a brúsenie nasucho. Montáž sa vykonáva rovnakým spôsobom ako v prípade bežných brúsnych kotúčů.

Na obrábanie kovů sa odporúča používať brúsne kotúče vyrobené z materiálov určených na obrábanie daného druhu kovů. Je potrebné sa zoznámiť s dokumentáciou priloženou k brúsnemu kotúču.

Na obrábanie keramických materiálov je možné používať brúsne kotúče určené na obrábanie kameňa alebo diamantové kotúče určené pre prácu nasucho.

Drôtené kefy a kotúče s brúsnym papierom sa odporúča používať na odstraňovanie starých náterů z kovových predmetů.

Úpravy upínacieho otvoru, vretena alebo používanie redukčných krúžkov na prispôsobenie priemerů upínacích otvorů priemeru vretena je kategoricky zakázané. Je zakázané používať brúsne kotúče, ktorých upínacie priemery sú iné než hodnota uvedená v tabuľke technických údajů. Je zakázané používať kotúče s rezacou reťazou alebo kotúčův píly, a to z toho dôvodu, že zvyšujú riziko odrazenia náradia na obsluhu.

Upozornenie! Je zakázané používať iné kotúče, než aké sú povolené v tomto návode. A to ani vtedy, keď ich je možné na vreteno brúsky namontovať. Nesprávne kotúče by nemuseli vydržať zaťaženie generované počas chodu uhlovej brúsky. Poškodené, rozpadávajúce sa brúsne kotúče predstavujú hrozbu vzniku vážnych úrazů alebo dokonca smrti.

POUŽÍVANIE BRÚSKY

Vytiahnite zástrčku zo zásuvky!

Pred zahájením práce s náradím je potrebné skontrolovať, či teleso skrine a sieťový kábel so zástrčkou nie sú poškodené.

Ak bude zistené akékoľvek poškodenie, je zakázané pripájať brúsku k elektrickej sieti!

Namontujte kryt brúsneho kotúča a rukoväť.

S brúskou nikdy nepracujte bez namontovaného krytu brúsneho kotúča!

Vyberte typ brúsneho kotúča zodpovedajúci druhu práce a namontujte ho na vreteno brúsky.

Obrábaný materiál pripevnite tak, aby sa počas obrábania nepohyboval, napríklad do zveráka alebo pomocou zvierok. Kotúč brúsky rotuje vysokou rýchlosťou a nesprávne upevnenie obrábaného materiálu môže byť príčinou jeho nekontrolovateľného pohybu počas práce, čo zvyšuje riziko vzniku vážnych úrazů.

Pri rezaní je treba rezaný materiál podoprieť na oboch stranách čiaru rezu, ale takým spôsobom, aby počas rezania nedošlo ku zovretiu rezného kotúča. Podpery je potrebné umiestniť v blízkosti okraja rezaného materiálu a v blízkosti čiaru rezu.

Nasadzte si prostriedky na ochranu očí, chrániče sluchu a ochranné rukavice.

Preverte, či je spínač náradia v polohe „vypnuté – 0“. Potom pripojte zástrčku sieťového kábla brúsky do sieťovej zásuvky.

Zaujmite náležité postavenie, ktoré vám zaručí udržanie rovnováhy, a spínačom brúsku zapnite.

Ak je spínač umiestnený na hornej alebo bočnej stene skrine brúsky, potom je potrebné pri zapínaní stlačiť spínač za jeho zadnú časť a potom ho, bez uvoľnenia tlaku, posunúť dopredu v smere označenom symbolom „I“. Spínač má západku, ktorou sa v tejto

polohe zablokuje, čo je výhodné pri dlho trvajúcej práci. Pri vypínaní sa postupuje tak, že sa stlačí zadná časť vypínača a umožní sa mu vrátiť do východiskovej (vypnutej) polohy.

Ak je brúska vybavená spínačom umiestneným v dolnej časti rukoväte, je treba najprv stlačiť a podržať stlačené tlačidlo blokovania a potom stlačiť spínač. Spínač je treba počas práce držať stlačený, ale nie je nutné držať stlačené tlačidlo blokovania. Uvoľnením tlaku na spínač sa brúska vypne. Takýto spínač nie je možné na dobu práce zaaretovať.

Prácu začinite priložením príslušnej plochy kotúča k obrábanému materiálu:

- v prípade brúsnych kotúčov určených na brúsenie je treba brúsiť bočnou a/alebo čelnou plochou,
- v prípade lamelových brúsnych kotúčov je treba brúsiť bočnou plochou tak, aby sa lamely brúsneho papiera pohybovali rovno-bežne s obrábanym materiálom,
- v prípade kotúčov so suchým zipsom umožňujúcim pripevniť brúsny papier je treba brúsenie vykonávať bočnou plochou,
- v prípade drôtených kief je treba obrábanie vykonávať koncami drôtov a nie ich bočnou plochou,
- v prípade rezných kotúčov je treba rezať čelnou plochou, brúsenie čelnou plochou kotúčov určených na rezanie nie je dovolené.

Počas brúsenia bočnou plochou držte brúsku pod uhlom najviac 30 stupňov vzhľadom ku obrábanej ploche (V). Brúskou pohybujte plynulými pohybmi k sebe a od seba.

Počas rezania musí byť rezný kotúč orientovaný kolmo k rezanému povrchu. Rezanie pod iným uhlom nie je dovolené. V priebehu samotného rezania je taktiež zakázané meniť uhol rezného kotúča voči obrábanému materiálu. Rez je treba viesť iba po rovnej čiare. Nedodržovanie vyššie uvedených pokynov zvyšuje riziko zovretia rezného kotúča v obrábanom materiáli, čo môže viesť k ozdradeniu náradia smerom na obsluhu, prasknutiu kotúča alebo jeho rozpadnutiu.

Počas rezania je treba viesť brúsku v smere otáčania kotúča (VI).

Počas práce s brúskou sa nesmie na obrábaný materiál vyvíjať príliš veľký tlak a nesmú sa vykonávať prudké pohyby, aby nedošlo ku zovretiu alebo prasknutiu a roztrhnutiu brúsneho kotúča.

Preťažovanie brúsky je neprípustné. Teplota vonkajších plôch nesmie nikdy prekročiť 60 °C.

Po ukončení práce brúsku vypnite, vytiahnite zástrčku sieťového kábla brúsky zo sieťovej zásuvky a vykonajte jej prehliadku.

Upozornenie! Po vypnutí brúsky môže kotúč ešte istú dobu rotovať. Pred zahájením prehliadky je potrebné počkať, až kotúč vychladne. Počas práce sa ako kotúč, tak aj obrábaný materiál môžu zohriať na vysokú teplotu.

Zapamätajte si! Pri práci s uhlovou brúskou:

Vždy používajte ochranu očí.

Nepoužívajte brúsne kotúče, ktoré majú maximálnu dovolenú obvodovú rýchlosť menšiu než 80 m/s.

Nepoužívajte brúsne kotúče, ktoré majú maximálne dovolené otáčky menšie než otáčky brúsky.

Deklarovaná celková hodnota vibrácií bola zmeraná pomocou štandardnej meracej metódy a môže sa použiť na porovnanie jedného náradia s druhým. Deklarovaná celková hodnota vibrácií sa môže použiť pre východiskové posúdenie expozície.

Upozornenie! Emisia vibrácií počas práce s náradím sa môže líšiť od deklarovanej hodnoty v závislosti od spôsobu použitia náradia.

Upozornenie! Je treba určiť bezpečnostné opatrenia, ktoré majú chrániť obsluhu a ktoré vychádzajú z posúdenia rizika za reálnych podmienok používania (pri tom je potrebné uvažovať so všetkými pracovnými cyklami, ako napríklad s časom, kedy je náradie vypnuté alebo pracuje na voľnobeh, ako aj s časom aktivácie).

ÚDRŽBA I PREHLIADKY

POZOR! Všetké činnosti svazané z; výmenou príslušenstva, reguláciou apod, je potreba realizovať pri vypnutým napätí napájania náradí, preto pred zahajením tejto činnosti je potreba odpojiť zástrčku od elektrickéj siete. Po ukončení práce je treba skontrolovať technický stav elektronáradí prehliadkou i hodnotením: stojanu i rukojeti, elektrického vodiča vrátane zastrčky a ohybní, pôsobení elektrického spínača, prôchodnosti ventilačných štrbin, iskrenie kartáčov, hlasitosti ložísek a prevodoviek, uvádzania do pohybu a rovnomernosti práce. Počas záručného obdobia používateľ nesmi demontovať elektronáradí, ani meniť provozné jednotky alebo súčasti, pretože môže stratiť narok na záruku. Všetké nespravnosti zjištené počas prehliadky, alebo provozovania, su signalem pre provedení opravy v záručném servisu. Po ukončení práce, stojan, ventilačné šterbiny, prepínače, dodatečnou rukoväť a ochrany je treba očistiť, napríklad prúdem vzduchu (o tlaku maximum 0,3 MPa), štetcem alebo suchou handrou bez použiti chemických prostredkov a čistících tekutin. Náradí a rukoväť očistiť suchou čistou handrou.

AZ ESZKÖZ JELLEMZŐI

A sarokcsiszoló egy fém valamint ásványi építőanyagok, mint a téglá, természetes és mesterséges kő, beton, csempe stb. az adott anyaghoz megfelelően megválasztott csiszolókoronggal történő csiszolására és darabolására készült. Semmilyen esetben sem szabad a szerszámot a fentiekől eltérő anyagok, pl. fa csiszolásához vagy polírozásához használni. A csiszoló helyes, megbízható működésétől mentes és biztonságos működése a megfelelő üzemeltetéstől függ, ezért a csiszoló használatbevétele előtt:

Az eszközzel történő munkavégzés megkezdése előtt el kell olvasni a teljes kezelési utasítást, és meg kell őrizni.

Mindig használjon szemvédőt!

Ne használjon olyan csiszolókorongot, amelynek maximális megengedett kerületi sebessége 80 m/s-nál kisebb!

Ne használjon olyan csiszolókorongot, amelynek maximális megengedett kerületi sebessége kisebb, mint a gép fordulatszáma!

A biztonsági előírások és a jelen utasítások be nem tartása miatt keletkező károkért a szállító nem vállal felelősséget.

TARTOZÉKOK

A csiszológépet az alábbi tartozékokkal szállítjuk:

- kiegészítő fogantyú
 - csiszolótárcsa védő
 - kulcs a csiszolótárcsa rögzítéséhez
- A tartozékok között nincs csiszolókorong.

MŰSZAKI PARAMÉTEREK

Paraméter	Mértékegység	Érték
Katalógusszám		79125
Hálózati feszültség	[V]	230-240
Hálózati frekvencia	[Hz]	50
Névleges teljesítmény	[W]	500
Névleges fordulatszám	[perc ⁻¹]	11500
Csiszolótárcsa átmérője	[mm]	125
A vágótárcsa furatának átmérője	[mm]	22
A forgótengely vége		M14
Tömeg	[kg]	1,4
Zajszint		
- akusztikus nyomás $L_{pA} \pm K_{pA}$	[dB (A)]	88,0 ± 3,0
- teljesítmény $L_{WA} \pm K_{WA}$	[dB (A)]	99,0 ± 3,0
Rezgésszint $a_{b,AG} \pm K$	[m/s ²]	6,92 ± 1,5
Szigetelési osztály		II
Védelmi fokozat		IP20

ÁLTALÁNOS BIZTONSÁGI ELŐÍRÁSOK

FIGYELEM! Olvassa el az összes alábbi előírást. Az alábbiak be nem tartása áramütéshez, tűzveszélyhez illetve testi sérüléshez vezethet. A használati utasításokban használt „elektromos feszültség” fogalom minden árammal hajtott vezeték, illetve vezeték nélküli berendezésekre vonatkozik.

MINDIG TARTSA BE AZ ALÁBBI UTASÍTÁSOKAT

Munkahely

A munkahely legyen mindig jól kivilágított és tiszta. A rendetlenség és a nem megfelelő világítás balesetek kiváltó okai lehetnek

Az elektromos készülékekkel soha ne dolgozzon gyúlékony folyadék, illetve gáz közelében, robbanásveszélyes környezetben. Az elektromos berendezések szikrákat szórhatnak, melyek gyúlékony gázokkal együtt tűzveszt okozhatnak.

Soha ne engedjen gyerekeket, illetve más hozzá nem értőket a munkahelyhez. Az összpontosítás elvesztésével elveszítheti a munkaeszköz feletti uralmát is.

Elektromos biztonság

Az elektromos tápvezeték csatlakozójának illeszkednie kell az elektromos aljzatba. Soha ne alakítsa át a csatlakozót.

Soha ne használjon semmilyen adaptert a csatlakozónak az aljzatba való beillesztése érdekében. Nem módosított, az aljzatba illő csatlakozó csökkenti az áramütés kockázatát.

Mindig kerülje el a földelt felületekkel pl. csövek, fűtőtestek, hűtőszekrények stb. való érintkezést. A test földelése növeli az áramütés kockázatát.

Soha ne tegye ki az elektromos berendezést csapadék, illetve nedvesség hatásának. Az elektromos berendezésbe belekerülő víz és nedvesség növelik az áramütés kockázatát.

Soha ne terhelje túl az elektromos tápvezetékét. Soha ne használja az elektromos tápvezetékét berendezés hordozására, a csatlakozónak az elektromos aljzatba/ból be/kihúzására. Kerülje el az elektromos vezetéknek meleggél, olajjal, éles peremekkel illetve mozgó elemekkel való érintkezését. Az elektromos tápvezeték sérülései növelik az áramütés kockázatát. **A zárt helyiségen kívül zajló munka esetében kizárólagosan kültéri hosszabbítót használjon.** A megfelelő hosszabbító használatával csökken az áramütés kockázata.

Abban az esetben, ha az elektromos eszköz nedves környezetben történő használatát nem lehet elkerülni, a tápfeszültség elleni védelemként áram-védőkapcsolót (RCD) kell használni. Az RCD használata csökkenti az elektromos áramütés veszélyét.

Személyvédelem

Csak jó lelki és fizikai állapotban álljon munkába. **Mindig figyeljen arra, mit csinál. Soha ne dolgozzon, amikor túl fáradt, illetve gyógyszer vagy alkohol hatása alatt áll.** Pillanatnyi figyelmetlenség komoly sérülésekhez vezethet.

Mindig alkalmazza a személyi védelem eszközeit. Mindig vegye fel a védőszemüveget. A személyvédelem eszközeinek: védőmaszkok, védőlábbeli, sisakok, illetve fülvédők használata jelentősen csökkenti a testi sérülések kockázatát.

Kerülje el a berendezés véletlen bekapcsolását. A berendezés az elektromos hálózatába való csatlakozása előtt mindig bizonyosodjon meg arról, hogy a kapcsológomb a „kikapcsolt” pozícióban van. Elektromos hálózatba való csatlakozásor benyomott kapcsolási gomb illetve „bekapcsolt” pozícióba tartott kapcsológomb komoly testi sérülésekhez vezethet.

A pneumatikus rendszer bekapcsolása előtt tüntesse el az összes, a beállításához használt csavarhúzó és egyéb tárgyat. A mozgó elemeken felejtett kulcs komoly testi sérülésekhez vezethet.

Ügyeljen az egyensúlyra. Egész idő alatt tartsa fenn a megfelelő testhelyzetet. Munka közben kialakuló váratlan helyzetekben ez megkönnyíti a elektromos berendezés irányítását.

Használjon védőruhát. Ne hordjon laza ruházatot, illetve ékszert. Haját, ruházatát illetve munkakesztyűjét tartsa távol az elektromos berendezésétől. Laza ruházat, ékszer illetve hosszú haj beleakadhat a berendezés mozgó alkatrészeibe.

Amennyiben lehetséges használjon porelszívókat, illetve portárolókat. Ügyeljen a megfelelő, szabályos felszerelésére. Porelszívó használata csökkenti a komoly testsérülések előfordulási kockázatát.

Elektromos berendezés használata

Soha ne terhelje túl az elektromos berendezést. Mindig az adott munkához megfelelő eszközt használjon. A megfelelő munkaeszköz kiválasztása eredményesebb és biztonságosabb munkavégzéshez vezet.

Soha ne használja az elektromos berendezést, amennyibe nem működik a kapcsológombja. A berendezés, melyet nem tud szabályozni kapcsológombbal veszélyes, illetve javítandó.

A tartozékok cserélése és beállítása előtt illetve a berendezés eltávolítása előtt húzza ki a csatlakozót az elektromos aljzattól. Ez lehetővé teszi az elektromos berendezés véletlenszerű bekapcsolásának elkerülését.

Az eszközt mindig a gyerekek elől elzárt helyen tárolja. Soha ne hagyja, hogy a berendezést a használatában nem kiképzett emberek használják. A nem kiképzett személyzet kezében az elektromos eszköz veszélyes lehet.

Biztosítsa a berendezés megfelelő karbantartását. Ellenőrizze a nem tökéletesen illeszkedő, illetve túl laza mozgó részeket. Ellenőrizze, hogy a berendezés valamelyik alkatrésze nem sérült-e. Meghibásodás észlelése esetében még az elektromos berendezés használata megkezdése előtt javítsa ezt ki. A berendezés nem megfelelő karbantartása nagyon sok balesetnek okozója.

A vágó elemeket mindig tartsa élesen és tisztán. A megfelelően karbantartott vágóeszközöket munka közben könnyebben lehet irányítani.

Az elektromos berendezéseket és tartozékait csak a jelen használati utasításban foglaltak szerint használja. A berendezéseket mindig rendeltetészerűen, munka körülményeit és fajtáját figyelembe véve használja. A berendezések nem rendeltetészerű használata növelheti a veszélyes helyzetek kialakulásának kockázatát.

Javítások

Az eszköz javításait kizárólagosan az erre jogosult, eredeti alkatrészeket használó szervizekben végeztesse. Ez garantálja az elektromos berendezés biztonságos munkáját.

TOVÁBBI BIZTONSÁGI UTASÍTÁSOK

Az eszköz kizárólag csiszolásra, csiszolópapírral, drótkéfével történő csiszolásra és darabolásra szolgál. Meg kell ismerni az elektromos géppel szállított összes figyelmeztetést, utasítást, illusztrációt és specifikációt. Az alábbiakban feltüntetett utasítások figyelmen kívül hagyása elektromos áramütéshez és/vagy komoly sebesüléshez vezethet.

A berendezés polírozó gépként, vagy az útmutatóban leírtaktól eltérő módon használni tilos. Az eszközzel végzett olyan munka, amelyre az nem való, veszélyhelyzetet teremthet, és testi sérülésekhez vezethet.

Nem szabad olyan tartozékokat használni, amelyeket nem a gyártó tervezett, és nem ajánl. Az, hogy ezeket a tartozékokat fel lehet szerelni az eszközre, nem jelenti, hogy garantálják a biztonságos munkát.

A tartozékok névleges fordulatszámának nagyobbának kell lennie, mint az eszköz maximális fordulatszám, vagy meg kell egyeznie azzal. Azok a tartozékok, amelyek névleges fordulatszámja kisebb az eszköz fordulatszámánál, munka közben darabokra hullhatnak.

A tartozékok külső átmérője és vastagsága bele kell férjen az eszközhöz meghatározott mérettartományba.

A nem megfelelő méretű tartozékokat nem lehet kellő kontroll alatt tartani.

A kerekeket, tárcsákat, karimákat és egyéb eszközöket rögzítő furatok méretének illeni kell az eszköz forgótengelyének méretéhez. Azok a tartozékok, amelyek rögzítő furatának mérete nem felel meg az eszköz forgótengelyének, beindítás után vibrálni kezdenek, ez pedig a szerszám feletti kontroll elvesztését okozhatja.

Ne használjon sérült tartozékokat. Minden használat előtt meg kell vizsgálni a tartozékok állapotát, nincsenek-e rajtuk csorbulások, repedés, kopás, vagy túlzott elhasználódás. Amennyiben a tartozékok leesnek, ellenőrizni kell, nem sérültek-e meg, vagy új, épp tartozékokat kell beszerezni. A szemlézés és a tartozék beszerelése után Önnek és a kivüálló személynek olyan helyre kell állnia, hogy ne legyenek a tartozék forgási síkjában, majd be kell indítani az eszközt egy perc, maximális fordulatszámra. A teszt során a sérült tartozékok tömkrémennek.

Egyéni védőeszközöket kell használni. A használati céltól függően arcvédőt, védőszemüveget kell használni. Ha elő van írva, porvédő álarcot, hallásvédőt, védőkesztyűt és védőkötényt kell viselni a munka közben leváló kis tartozék darabok vagy munkadarab szilánkok ellen. A szemvédőnek képesnek kell lennie, hogy megállítsa a munka közben keletkezett, kirepülő szilánkokat. A porvédő álarcnak ki kell tudnia szűrni a munka közben keletkezett port. Ha túl hosszú ideig van kitéve zajnak, az a hallásának romlásához vezethet.

Olyan munka kivételése közben, amikor a tárcsa feszültség alatt lévő, rejtett elektromos kábellel találkozhat, a szerszámot kizárólag a szigetelt fogantyújánál fogva szabad tartani. A feszültség alatt lévő vezetékhez érő eszköz fém részei is feszültség alá kerülhetnek, ami miatt a szerszám kezelőjét áramütés érheti.

Tartson biztonságos távolságot a munka helye és a kivüálló személyek között. A munkahelyre belépő személyeknek egyéni védőeszközöket kell használniuk. A munka közben vagy a tartozék sérülésekor keletkező szilánkok kirepülhetnek a munkahely közvetlen környezetébe.

Tartsa távol a hálózati kábelt az gép forgó elemeitől. Ha elveszti az uralmát a gép felett, elvághatja, vagy bekaphatja a vezetéket, és a gépkezelő kezét vagy karját is elkaphatja a gép forgó alkatrésze.

Soha ne tegye le a gépet addig, amíg a forgó elemek teljesen meg nem állnak. A forgó elemek „elkaphatják” a padlózatot, és kitéphetik a gépet a kezelő kezéből.

Ne indítsa be a gépet, amikor hordozza. Ha véletlenül a forgó elemekhez ér, azok bekaphatják a ruházatát, és a gép a kezelő testéhez érhet.

Rendszeresen tisztítani kell a szerszámok szellőző nyílásait. A motor ventilátóra beszívja a munka során keletkező port a gép belsejébe. A porban található fémszemcsék túlzott felgyülemzése növeli az elektromos áramütés veszélyét.

Ne dolgozzon a géppel gyúlékony anyagok közelében. A munka közben keletkező szikrák tüzet okozhatnak.

Ne használjon olyan tartozékokat, amit folyadékkal kell hűteni. A víz vagy hűtőfolyadék elektromos áramütést okozhat.

A tartozékokon lévő menet méretének illenie kell a csiszológép forgótengelyén lévő menethez. Karimával szerelt tartozékok esetén, a tartozékok szerelő nyílásának kell illenie a rögzítő karima méretéhez. Azok a tartozékok, amelyek nem illenek az elektromos gép rögzítéséhez, nem stabilak, túlzott vibrációt okozhatnak, és a gép feletti uralom elvesztéséhez vezethetnek.

A szerszámnak a gépkezelő irányába történő visszarúgásával kapcsolatos figyelmeztetések

A gépkezelő irányában történő visszarúgás hirtelen reakciója annak, ha a forgó tárcsa, a kefék polírozó szalag, vagy más tartozék megakad vagy beékelődik. A megakadás vagy beékelődés a forgó szerszám hirtelen leállítását okozza, ami miatt az elektromos gép hirtelen elfordul a szerszám forgásirányával ellentétes irányban.

Például, ha a csiszoló korong blokkolódik, vagy beékelődik a megmunkált munkadarabba, a tárcsa peremének az a pontja, ahol a beékelődés történik, benyomódik az anyag felületébe, amiknek következtében a tárcsa kieshet vagy kirepülhet.

A tárcsa kirepülhet a gép kezelőjének irányában vagy tőle távolodva, attól függően, milyen irányban forgott a csiszolókorong a beékelődéskor. A csiszolókorong el is törhet ilyenkor.

Az, hogy a gép visszarúg a gépkezelő irányába, az helytelen kezelés és / vagy a kezelési utasítás be nem tartásának következménye. A jelenséget az alábbi ajánlások betartásával el lehet kerülni.

Biztosan fogja a gépet, a teste és a keze megfelelő helyzetben legyen, ami lehetővé teszi a visszarúgáskor keletkező erő ellentartását. Mindig használja a plusz fogantyút, ha ilyet szállítottak a géppel, ez biztosítja, hogy az eszköz visszarúgásakor vagy a beindításnál előforduló váratlan elforduláskor maximálisan uralja a gépet. A gépkezelő képes kontrollálni a gép forgását és visszarúgását, ha megfelelő elővigyázatossági eszközöket alkalmaz.

Soha nem tartsa a kezét a gép forgó elemeinek közelében. A forgó elemek visszarúgáskor a kezelő kezéhez érhetnek.

Ne álljon abba a zónába, amiben a gép mozog, amikor visszarúg. A visszarúgáskor az eszköz a csiszolótárcsa fogásirányával ellenkező irányban mozdul el, a beékelődés helyén.

Munka közben különösen ügyeljen a sarok, éles peremek stb. közelében. Igyekezzen elkerülni a csiszolótárcsa visszarúgását és beékelődését. A sarok vagy szélék megmunkálásakor nagyobb a csiszolótárcsa beékelődésének veszélye, ami a gép

feletti uralom elvesztéséhez, vagy a gép visszarúgásához vezethet.

Ne használjon fogazott láncfűrész vagy fűrészláncot. A fogak miatt gyakrabban rúg vissza a gép, és könnyebben lehet elveszíteni az uralmat az felette.

Csiszolással és csiszolóárcsával történő vágással kapcsolatos figyelmeztetések

Kizárólag a géppel történő munkához készült tárcsát, és az adott tárcsához tervezett védőburkolatot használjon.

Olyan tárcsákat, amelyre nem tervezték a gépet, nem lehet rendesen védeni a burkolattal, és veszélyesek.

A domború tárcsát úgy kell beszerelni, hogy annak csiszoló felülete ne álljon ki a védőburkolat védőkarimájának síkjából. A nem jól beszerelt, a védőburkolat síkjából kiálló tárcsa, biztonsági kockázatot jelent munka közben

A védőburkolatnak biztonságban rögzítve, és a maximális biztonságot nyújtó helyzetbe beállítva fenn kell lennie az eszközön, úgy hogy a tárcsának a lehető legkisebb része legyen szabadon a kezelő irányában. A védőburkolat védi a kezelőt a tárcsa letört darabjai ellen, valamint megakadályozza, hogy véletlenül a tárcsához érjen.

A tárcsát a rendeltetésének megfelelően kell használni. Például ne használja csiszolásra a vágásra készült korongot. A vágótárcsa a kerületen fellépő terhelésre van kialakítva, az ilyen tárcsára ható oldalirányú erők a tárcsa szétesését okozhatják.

Mindig épp rögzítő tárcsát használjon, amelyek közül a megfelelő méretet használja a csiszoló tárcsához. A megfelelő rögzítő tárcsa csökkenti a csiszolóárcsa sérülésének lehetőségét. A vágótárcsákhoz használandó rögzítő tárcsa eltérhet a csiszolóárcsákhoz használandóktól.

Ne használjon nagyobb gépben elkopott tárcsát. A nagyobb átmérőjű csiszoló tárcsa nem alkalmas a kisebb gépek nagyobb fordulatszámához, és eltérhet.

Papírral történő csiszolással kapcsolatos figyelmeztetések

Ne használjon méreten felüli tárcsát csiszoló papírral. A csiszolóárcsa kiválasztásakor a gyártó ajánlásait kell követni.

A jóval a tárcsán túl kiálló csiszolópapír sebesülést okozhat, növeli a beekelődés, szétszakadás vagy a gépkezelő irányában történő hátrarúgás veszélyét.

Drótkéfével végzett munkával kapcsolatos veszélyek

Legyen óvatos, mivel a drótszilánkok repülhetnek ki a keféből, még normál munkavégzés esetén is. Ne terhelje túl a drótokat, túl nagy erőt fejtve ki a kefére. A drótok könnyedén át tudják szűrni a könnyű ruházatot és/vagy a bőrt.

Ha a drótkéfével történő munkához védőburkolat alkalmazását ajánlják, meg kell akadályozni, hogy a kefe bármilyen módon a védőburkolathoz érjen. A terhelés alatt megnőhet a drótkefe átmérője, és a centrifugális erő.

A TARTOZÉK ELEMEK SZERELÉSE

A csiszolóárcsa védőburkolata

Ehhez fel kell tenni a tárcsavédő burkolatot a forgótengely körül levő hengeres részre, és a csavar vagy a szorító pánt segítségével rögzíteni kell úgy, hogy a védőburkolat egyenesen, erősen és biztosan rögzítve legyen. Úgy állítsa be a csiszolóárcsát, hogy annak a védőburkolattal nem takart része minél messzebb legyen a kezelő kezétől. Soha ne dolgozzon rendesen felszerelt tárcsavédő burkolat nélkül!

A csiszológéppel együtt szállítunk egy védőburkolatot, amely csak csiszolóárcsával, csiszolópapírt használó tárcsákkal és néme-lyik drótkéfével végzett munka közben biztosít megfelelő védelmet. A forgótengelyre felszerelt tárcsa nem állhat ki a védőburkolat szélén túl. Másfajta, megengedett munka végzése esetén kapcsolatba kell lépni az ehhez a fajta munkához készült védőburkolat beszerzése ügyében.

A kiegészítő fogantyú felszerelése

Szükség esetén a fogantyút a gép fejéhez történő biztos rácsavarozással kell felszerelni.

A CSISZOLÓTÁRCSÁK KEZELÉSE

FIGYELEM! A csiszolóárcsákat csak a gép feszültségmentesítése után szabad felszerelni. Húzza ki a hálózati kábel dugaszát a hálózati dugaszoló aljzatból!

A csiszolóárcsák felszerelése

Válassza le a tápfeszültség a szerszámról. Húzza ki a dugaszt a hálózati dugaszolóaljzatból!

Felszereléskor figyelni kell arra, hogy az A szél (IV) a forgófej tuskéjének alsó oldalán és a rögzítő karimán pontosan fedésben legyen.

Tegye fel a felső, rögzítő karimát a forgótengelyre.

Tegye fel a csiszolókorongot a forgótengelyre, és a felső, rögzítő karimára.

Csavarozza fel az alsó, rögzítő karimát a forgótengelyre.

Nyomja be a forgótengely retesztét, és csavarozza fel a rögzítő karimát a kulcs segítségével, majd engedje ki a retesz nyomógombját. Dugja be a gép hálózati kábelének dugaszát a hálózati dugaszolóaljzatba, kapcsolja be a csiszológépet, és figyelni kell a terhelten üzemet körülbelül 1 percen keresztül.

Húzza ki a dugaszt a hálózati dugaszolóaljzatból, és ellenőrizze a tárcsák rögzítését.

A rögzítő karimák elhelyezése

Figyelni kell arra, hogy a tárcsák vastagsága a forgófejhez rögzítés helyén különböző lehet.

Attól függően, hogy vékony csiszolótárcsát (vastagság max. 3,2 mm), vagy a vastagot (a vastagsága 3,2 mm feletti) használ, más módon kell elhelyezni a rögzítő karimát (III).

A csiszolótárcsák leszerelése

Kapcsolja ki a csiszológépet, és húzza ki a hálózati kábel dugaszát a hálózati dugaszolóaljzatból.

Nyomja be a forgótengely reteszt, és csavarozza le a rögzítő kulcs segítségével az alsó karimát, majd vegye le a csiszolótárcsát a forgótengelyről. Tisztítsa meg a forgótengelyt és a rögzítő karimákat a munka közben keletkezett portól és egyéb szennyeződésekétől.

A csiszolótárcsák fajtája

A csiszológéppel bármilyen fajtájú csiszolókorongot lehet használni, amelynek a megengedett kerületi sebessége legalább 80 m/s, valamint a rögzítő furat átmérője és a külső átmérő megegyezik a műszaki adatok táblázatában szereplőkkel.

Ha a csiszolótárcsa nem menetes furattal készült, a felszereléséhez rögzítő karimákat kell használni.

Fel lehet szerelni a táblázatban megadott, külső átmérőjű tárcsát is, ami M14 menetes furattal van ellátva. Ilyen esetben nem kell rögzítő karimákat használni, a tárcsát közvetlenül a forgótengelyre kell felszerelni, reteszelve a nyomógombbal, és a tárcsát erősen és biztosan felcsavarozva a lapos kulcs segítségével (nincs a csiszológép tartozékai között).

Az olyan tárcsák esetében, amelyekre tépőzár segítségével csiszolópapír korongot lehet felerősíteni, a műszaki adatok táblázatában megadott átmérőjű csiszolópapír korongot kell használni. A csiszolókorongokat központosan kell a tárcsára helyezni. A korong széle nem állhat ki a tárcsa szélén túl.

Lehetőség van száraz vágásra és csiszolásra készült, gyémánt csiszolótárcsák használatára is, amelyek megfelelnek a műszaki adatok táblázatában megadott adatoknak. A felszerelést ugyanúgy kell végrehajtani, mint a csiszolótárcsák esetében.

Fém megmunkálásához az adott fém megmunkálására szolgáló anyagból készült tárcsák használatát ajánljuk. Meg kell ismerni a csiszolótárcsához csatolt dokumentációt.

Kerámia anyagok megmunkálásához kő megmunkálásához készült vagy gyémánt tárcsát lehet használni, amelyekkel szárazon lehet dolgozni.

A drótkéfé és a csiszoló papíros tárcsákat régi lakkbevonatok eltávolításához ajánljuk fém elemekről.

Tilos a rögzítő furatot, a forgótengelyt átalakítani, vagy szűkítő gyűrűket használni a rögzítő furat átmérőjének a forgótengely átmérőjéhez igazítása céljából. Tilos más méretű rögzítő átmérőjű tárcsák használni, mint ami a műszaki adatok táblázatában meg van adva. Tilos láncfűrész tárcsát vagy fűrész tárcsát használni, tekintettel arra, hogy növelik a visszarúgás veszélyét kezelő irányába.

Figyelem! Tilos másfajta tárcsát használni, mint ami ebben az útmutatóban meg van adva. Még akkor is, ha fel lehet szerelni a csiszológép forgótengelyére. Előfordulhat, hogy a nem megfelelő tárcsák nem bírják ki a csiszológéppel végzett munka közben keletkező terheléseket. A sérült, széteső csiszolótárcsák komoly sebesüléseket vagy halált okozhatnak.

A CSISZOLÓGÉP HASZNÁLATA

Húzza ki a dugaszt a hálózati dugaszolóaljzatból!

A munka megkezdése előtt ellenőrizni kell, hogy gép teste vagy a hálózati kábel a dugasszal nem sérült-e.

Ha bármilyen sérülés észlelhető, tilos a gépet az elektromos hálózatra csatlakoztatni!

Szerezze fel a csiszolótárcsa védőburkolatát és a fogantyút.

Soha ne dolgozzon rendszeren felszerelt tárcsavédő burkolat nélkül!

Válassza ki a megfelelő típusú munkához való csiszolótárcsát, és szerelje fel a csiszológép forgótengelyére.

A megmunkálandó anyagot fogja be úgy pl. egy satuba, hogy a megmunkálás közben ne mozduljon el. A csiszológép tárcsája nagy sebességgel forog, és a rosszul rögzített, megmunkálandó anyag váratlanul elmozdulhat megmunkálás közben, ami növeli komoly sebesülések esélyét.

Vágáskor az elvágandó anyagot a vágás vonalának mindkét oldalán alá kell támasztani, de olyan módon, hogy vágáskor a vágótárcsa ne ékelődjön be. Az alátámasztásokat az elvágandó anyag széleinek, és a vágás vonalának közelében kell elhelyezni. Tegyen fel szemvédőt, fülvédőt és munkavédelmi kesztyűt.

Ellenőrizze, hogy a kapcsoló „kikapcsolt - 0” helyzetben van-e. Ezután csatlakoztassa a hálózati kábel dugaszát a hálózati dugaszolóaljzatba.

Vegyen fel megfelelő testhelyzetet, amely garantálja az egyensúlyt, és indítsa be a gépet a kapcsolóval.

Ha a kapcsoló a csiszológép testének felső vagy oldalsó részén található, a bekapcsolásához meg kell nyomni a kapcsolót a hátsó részén, majd el kell engedni a nyomást, és előre kell tolni az „I” jellel jelzett irányba. A kapcsolót ebben a helyzetben reteszelni lehet, ami megkönnyíti a hosszantartó munkát. A csiszológép kikapcsolásához meg kell nyomni a kapcsoló hátsó részét, és engedni kell, hogy hátracsússzon.

Ha a kapcsoló a fogantyú alsó részében található, meg kell nyomni, és benyomva kell tartani a reteszt, majd meg kell nyomni a kapcsolót. A benyomott kapcsolót tartani kell munka közben, de nem kell feltétlenül tartani a retesz gombját. Ha elengedi a kapcsolót, kikapcsolódik a csiszológép. Az ilyen kapcsolót nem lehet reteszelni a munka idejére.

Kezdje meg a munkát, megfelelő testhelyzetet felvéve, és a csiszológépet a megmunkálandó anyaghoz tartva.

- csiszolótárcsák esetén az oldalsó és / vagy homlokfelületet kell csiszolni,
- ívből levő csiszolóanyag esetén az oldalsó felülettel kell csiszolni, hogy a csiszolópapír a megmunkálandó anyaggal párhuzamosan mozogjon,
- tépőzáras tárcsák esetén, amellyel rögzíteni lehet, az oldalsó felülettel kell csiszolni.
- drótkéfe használata esetén a megmunkálást a drótszálak végével kell végezni, nem pedig az oldal felületével,
- vágótárcsa esetén a homlokfelülettel kell vágni, nem szabad csiszolni a vágásra készült korong oldal felületével.

Amikor az oldal felülettel csiszol, a csiszológépet maximum 30 fokos szögben kell tartani a megmunkálandó felülethez képest (V). A csiszológépet folyamatos mozdulatokkal kell mozgatni magunk felé, és magunktól eltávolodva.

Vágáskor a vágótárcsának a vágandó felületre merőlegesen kell állnia. Nem szabad más szögben vágni. Tilos a vágásnak a megmunkálandó anyag felületéhez viszonyított szögét változtatni egy adott vágás során. Csak egyenes vonalban szabad vágni. Ha nem tartja megát a fenti ajánlásokhoz növekszik a vágótárcsa beékelődésének kockázata a megmunkálandó anyagba, ami a gép visszarúgását okozhatja a kezelő irányába, vagy eltörhet és széteshet a tárcsa.

Vágás közben a csiszológépet a tárcsa forgásának irányában kell vezetni (VI).

Munka közben nem szabad túl nagy nyomást kifejteni a megmunkálandó anyagra, és nem szabad hirtelen mozdulatokat tenni, hogy ne okozza a csiszolótárcsa beékelődését vagy törését.

Nem szabad a csiszológépet túlterhelni, a gép külső felületének hőmérséklete soha nem haladhatja meg a 60 °C-ot.

A munka befejezése után kapcsolja ki a csiszológépet, húzza ki a hálózati kábel dugaszát a hálózati dugaszolóaljzatból, és végezze el a karbantartást és a felülvizsgálatot.

Figyelem! Kikapcsolás után a vágótárcsa még egy ideig foroghat. Mielőtt megkezdi a szemlét, meg kell várni, amíg a tárcsa kihűl. Munka közben mind a tárcsa, mint a megmunkálandó anyag magas hőmérsékletre hevülhet.

Ne felejtse el! A sarokcsiszolóval végzett munka közben:

Mindig használjon szemvédőt!

Ne használjon olyan csiszolókorongot, amelynek maximális megengedett kerületi sebessége 80 m/s-nál kisebb!

Ne használjon olyan csiszolókorongot, amelynek maximális megengedett kerületi sebessége kisebb, mint a gép fordulatszáma!

A deklarált, teljes rezgés értékét hagyományos mérési módszerrel mérték, és felhasználható két eszköz egymással történő összehasonlításához. A deklarált, teljes rezgés értéke felhasználható az expozíció előzetes megítéléséhez.

Figyelem! A szerszámmal végzett munka közben a tényleges rezgésérték, a szerszám használatának módjától függően, különbözhet a deklarált értéktől.

Figyelem! A tényleges használat körülményeinek alapján kell megadni a kezelő védelmére szolgáló biztonsági eszközöket (figyelembe véve a munkavégzés összes ciklusát, például azt az időt, amikor az eszköz be van kapcsolva, vagy üresjáratban üzemel, valamint az aktiválás idejét).

KARBANTARTÁS ÉS KONZERVÁLÁS

FIGYELEM! A beállítás, műszaki kezelés vagy karbantartás előtt a berendezés dugvilláját ki kell húzni az elektromos hálózat dugaljából. A munka befejezése után külső szemrevételezéssel ellenőrizni kell az elektromos berendezés műszaki állapotát, és meg kell ítélni: a testet és a fogantyút, a hálózati vezetéket a dugvillával és a megtörésgátlóval, az elektromos kapcsoló működését, a szellőző járatok átjárhatóságát, a szénkefék szikrázását, a csapágyak és áttételek hangosságát, gép beindulását és egyenletes működését. A garanciális időszakban a felhasználó nem szerelhet az elektromos berendezéshez, és nem is cserélhet ki semmiféle részegységet vagy tartozékot, mivel ez a garanciális jog elvesztésével jár. A szemrevételezésnél vagy a működés közben tapasztalt bármiféle rendellenesség jelzés arra, hogy a gépet szervizben meg kell javítani. A munka befejezése után a testet, a szellőző réseket, a csatlókat, a kiegészítő fogantyút és a védőburkolatot meg kell tisztítani légsugárral (max. 0,3 MPa nyomásával), ecsettel vagy száraz ronggyal, vegyi anyagok és tisztítószerek használata nélkül. A berendezést és a fogantyúkat száraz ronggyal kell megtisztítani.

CHARACTERISTICI UNEALTĂ

Polizorul unghiular este o unealtă electrică destinată pentru șlefuit și tăiat metal și materiale de construcție minerale precum cărămida, piatra naturală și sintetică, beton, gresie etc. cu discuri de polizor adaptate pentru materialul respectiv. În niciun caz nu folosiți pentru a prelucra materiale diferite de cele sus-menționate, de ex. pentru șlefuit lemn sau pentru lustruit. Funcționarea corectă, fiabilă și în condiții de siguranță a polizorului depinde de exploatarea corectă, de aceea înainte de a utiliza polizorul:

Înainte de a lucra cu unealta trebuie să citiți toate instrucțiunile și să le păstrați.

Folosiți mereu protecție oculară!

Nu folosiți discuri cu turația maximă admisă de circuit mai mică de 80 m/s!

Nu folosiți discuri cu cu turația maximă admisă mai mică decât turația polizorului.

Pentru daunele apărute în urma nerespectării normelor de siguranță și a recomandărilor din aceste instrucțiuni, furnizorul nu este răspunzător.

DOTARE

Polizoarele sunt furnizate cu următoarele echipamente:

- mâner adițional
 - carcasă disc de șlefuit
 - cheie pentru fixarea discului abraziv
- Discurile abrazive nu fac parte din dotare.

PARAMETRI TEHNICI

Parametru	Unitate de măsură	Valoare
Număr catalog		79125
Tensiune de rețea	[V]	230-240
Frecvență rețea	[Hz]	50
Putere nominală	[W]	500
Turație nominală	[min ⁻¹]	11500
Diametru disc abraziv	[mm]	125
Diametru orificiu disc abraziv	[mm]	22
Ștuț arbore		M14
Masa	[kg]	1,4
Nivel zgomot		
- presiune acustică $L_{pA} \pm K_{pA}$	[dB (A)]	88,0 ± 3,0
- putere $L_{wA} \pm K_{wA}$	[dB (A)]	99,0 ± 3,0
Nivel vibrații $a_{h,AC} \pm K$	[m/s ²]	6,92 ± 1,5
Clasa izolației		II
Nivel de protecție		IP20

CONDITII GENERALE DE SECURITATE

ATENȚIE! Trebuie citite toate instrucțiunile de mai jos. Nerespectarea lor poate duce la electrocutae, la incendii sau la leziuni. Noțiunea "sculă electrică" folosită în instrucțiuni se referă la toate sculele acționate cu curent electric, atât cele alimentate cu energie prin cablu cât și cele fără cablu.

TREBUIE RESPECTATE INSTRUCȚIUNILE DE MAI JOS

Locul de lucru

Locul de lucru trebuie întreținut curat și să fie bine iluminat. Dezordinea cât și iluminarea insuficientă pot fi pricina accidentelor. **Nu se recomandă utilizarea sculelor electrice în mediu în care este mărit riscul exploziei, sau în mediu care conține fluide inflamabile, gaze sau vapori.** Sculele electrice generează scântei care, în contact cu gaze sau vapori inflamabili pot pricinui incendii.

Evitați apropierea la locul de muncă a copiilor sau a altor persoane străine. În afară acest avertisment fiți foarte atenți, deoarece pierderea concentrației poate pricinui pierderea controlului asupra sculei.

Securitatea electrică

Sztecărul conductorului electric trebuie să corespundă cu priza electrică. Este interzisă modificarea ștecărului. Este interzisă modificarea ștecărului cu scopul de a fi adaptabil la priza electrică. Sztecărul ne modificat micșorează riscul electrocutării.

Evitați posibilitatea contactului cu cu obiecte cu împământare ca țevi, radiatoare și instalații frigorifere. Corpul omenesc împământat mărește riscul electrocutării.

Se recomandă evitarea expunerii sculei electrice în contact cu percipitații atmosferice sau cu umezeala. Apa și umezeala, care intră în interiorul sculei electrice mărește riscul electrocutării.

Nu supraîncărcați conducta de alimentare electrică. Nu purtați scula ținând-o de conducta de alimentare electrică, nu trageți de conductă vrând să scoateți ștecărul din priza de alimentare electrică. Evitați contactul conductei cu căldură, cu uleiuri, sau cu obiecte ascuțite și elemente în mișcare. Defectarea conductei de alimentare mărește riscul electrocutării.

În cazul efectuării lucrului în afara încăperilor trebuie să întrebuințați conductori prelungitori destinați pentru întrebuințarea lor afară. Întrebuințarea conductorilor corespunzători micșorează riscul electrocutării.

În cazul în care nu puteți evita să utilizați unealta electrică într-un mediu umed, drept protecție împotriva tensiunii electrice trebuie să utilizați un dispozitiv cu curent diferențial (RCD). Utilizarea RCD scade riscul de electrocutare.

Securitatea personală

Apucă-te de lucru numai în bună condiție fizică și psihică. Fii precaut la ceace faci. Nu lucra atunci când ești obosit sau sub influența medicamentelor sau a alcoolului. Cea mai mică neatenție, în timpul lucrului, poate provoca leziuni serioase a corpului.

Evită întâmplătoarea punere în funcțiune a sculei. Înainte de a alimenta scula cu energie electrică verifică totdeauna dacă întrerupătorul este pe poziția „deconectat“. Ținând degetul pe întrerupătorul sculei sau punerea în funcțiune a sculei electrice atunci când întrerupătorul este pe poziția „conectat“ poate duce la leziuni serioase ale corpului tău.

Înainte de a pune în funcțiune scula electrică dă la o parte toate cheile și alte scule care au fost întrebuințate la reglarea ei. Cheia lăsată pe elementele rotitoare ale sculei poate duce la leziuni serioase ale corpului tău.

Păstrează-ți echilibrul. Tot timpul păstrează statura corespunzătoare. Această poziție îți va permite să stăpânești scula electrică în cazuri de situații de lucru neașteptate.

Imbracă-te în haine de protejare. Nu te îmbrăca în haine largi și cu bijuterii. Părul, îmbrăcămintea și mănușile să nu le apropii de piesele în mișcare ale sculei electrice. Imbrăcămintea largă, bijuteria sau părul lung se pot agăța de piesele în mișcare ale sculei.

Întrebuințează extractor de praf sau recipient pentru praf, dacă scula este înzestrată cu recipient. Imbină le corect. Utilizarea extractorului de praf micșorează riscul leziunilor serioase ale corpului tău.

Utilizarea sculei electrice

Nu supra încărca scula electrică. Utilizează scula corespunzătoare lucrului care trebuie să-l faci. Alegerea sculei corespunzătoare lucrului respectiv, asigură eficiență și siguranță în timpul lucrului.

Nu întrebuința scula electrică, dacă întrerupătorul ei nu funcționează corect. Scula, pe care nu o poți verifica utilizând întrerupătorul alimentării electrice este foarte periculoasă deci trebuie dată la reparat.

Înainte de reglarea sculei, schimbarea accesoriilor sau la terminarea lucrului, deconectează conducta de alimentare. Scula electrică deconectată de la alimentare evită o neașteptată, întâmplătoare punere în funcțiune.

Păstrează scula la loc neaccesibil copiilor. Nu permite nimănui să lucreze cu scula electrică dacă nu este școlarizat în ceace privește deservirea ei. Scula electrică poate fi foarte periculoasă în mâna cuiva ne școlarizat.

Scula trebuie să fie întreținută corespunzător. Verifică dacă scula este bine pășuită, nu are jocuri la piesele în mișcare. Verifică desemeni, dacă vreun element la scula electrică nu este defectat. În caz că vei constata vreun deranjament, el trebuie eliminat înainte de a utiliza scula. Multe accidente au avut loc din cauza întreținerii ne corespunzătoare.

Sculele tăietoare trebuie întreținute curate și scuțite. Întreținerea corespunzătoare a sculei tăietoare poate fi cu ușurință controlată în timpul lucrului.

Utilizează scula electrică și accesoriile conform instrucțiunilor de mai sus. Utilizează sculele în conformitate cu destinația lor, având în vedere felul lucrului și condițiile de lucru. Întrebuințarea sculelor la alt fel de lucrări decât la cele pentru care au fost proiectate, mărește riscul nașterii situațiilor periculoase.

Reparațiile

Repararea sculei trebuie executată numai de către ateliere autorizate, care au numai piese de schimb originale. În acest fel, este asigurată securitatea utilizării sculei electrice.

INSTRUCȚIUNI ADIȚIONALE DE SIGURANȚĂ

Unealta este destinată doar pentru șlefuit, șlefuit cu hârtie abrazivă, șlefuit cu perii de sârmă și pentru tăiat. Citiți toate avertismentele, instrucțiunile, ilustrațiile și specificațiile furnizate împreună cu unealta electrică. Nerespectarea tuturor instrucțiunilor de mai jos poate duce la electrocutare, incendii și/sau leziuni grave.

Utilizarea unei drept aparat de lustruit sau în alt mod decât cel descris în instrucțiuni este interzisă. Utilizarea unei pentru lucrări pentru care nu este destinată poate prezenta riscuri și poate duce la leziuni corporale.

Nu folosiți accesorii care nu au fost proiectate și nu sunt indicate de către producător. Faptul că accesoriile pot fi montate nu înseamnă că asigură funcționarea corectă.

Turația maximă a accesoriilor trebuie să fie egală sau mai mare decât turația unelei. Accesoriile cu turație mai mică decât cea a unelei se pot rupe în bucăți în timpul lucrului.

Diametrul extern și grosimea accesoriilor trebuie să fie cuprinse în intervalul de dimensiuni stabilit pentru unealtă.

Accesoriile cu dimensiuni neadecvate nu pot fi protejate și operate în mod corespunzător.

Dimensiunea orificiului de fixare a roților, discurilor, flanșelor și a altor accesorii trebuie să se potrivească cu dimensiunea arborelui unelei. Accesoriile cu orificiul de montare a cărui dimensiune nu corespunde dimensiunii arborelui unelei, după ce sunt pornite încep să vibreze ceea ce poate duce la pierderea controlului asupra unelei.

Nu folosiți unele deteriorate. Înainte de fiecare utilizare verificați starea accesoriilor pentru a observa dacă sunt prezente desprinderi, fisuri, urme de frecare și de uzură excesivă. În cazul în care accesoriile cad trebuie să le verificați pentru a observa dacă nu sunt defecte sau să montați accesorii noi care nu sunt defecte. După ce ați inspectat și instalat accesoriile trebuie să vă poziționați, la fel ca și persoanele din jur, în afara planului de rotație al accesoriilor, apoi porniți unealta timp de un minut la turație maximă. În timpul testului accesoriile defecte se distrug.

Folosiți mijloace de protecție personală. În funcție de utilizare folosiți măști și ochelari de protecție. Dacă este cazul folosiți măști antipraf, protecție auditivă, mănuși și halate de protecție împotriva fragmentelor mici de accesorii sau de materiale apărute în timpul lucrului. Protecția oculară trebuie să poată opri particulele desprinse în timpul lucrului. Mască antipraf trebuie să poată filtra praful apărut în timpul lucrului. Expunerea prea îndelungată la zgomot poate duce la pierderea auzului.

Pe durata efectuării lucrărilor în timpul cărora discul poate atinge un cablu electric ascuns sub tensiune sau un cablu de alimentare țineți polizorul doar de mânerul izolat. Atunci când atinge cablul sub tensiune se poate întâmpla ca elementele unelei să fie sub tensiune, ceea ce poate duce la electrocutarea operatorului unelei.

Mențineți o distanță de siguranță între locul de muncă și persoanele din jur. Persoanele care intră în locul de muncă trebuie să folosească mijloace de protecție personală. Așchiile care apar în timpul lucrului sau schijele din accesorii deteriorate pot sări în afara zonei imediate de lucru.

Amplasați cablul de alimentare departe de piesele în mișcare ale unelei. În cazul în care pierdeți controlul asupra unelei, cablul de alimentare poate fi rupt sau prins, iar mâna sau brațul operatorului poate fi tras de piesele în mișcare din aparat.

Nu lăsați unealta până ce elementele în mișcare nu se opresc. Piesele în mișcare pot „prinde” substratul ceea ce poate duce la pierderea controlului asupra unelei.

Nu porniți unealta în timp ce o transportați. Contactul accidental cu piesele în mișcare poate duce la prinderea și tragerea îmbrăcăminte și la contactul unelei cu corpul operatorului.

Trebuie să curățați în mod regulat orificiile de ventilație ale unelei. Ventilatorul motorului trage praful și pulberile care apar în timpul lucrului în interiorul unelei. Acumularea excesivă de pulitură de metal din praf mărește riscul de electrocutare.

Nu lucrați cu unealta în apropierea materialelor inflamabile. Scântele care apar în timpul lucrului pot provoca incendii.

Nu folosiți accesorii care trebuie răcite cu lichid. Apa sau lichidul de răcire pot duce la electrocutare.

Dimensiunea filetului accesoriilor trebuie să corespundă dimensiunii filetului polizorului unghiular. În cazul accesoriilor montate prin intermediul flanșelor, gaura de montaj a accesoriilor trebuie să corespundă dimensiunii flanșei de montaj. Accesoriile care nu sunt adecvate pentru montare pe o sculă electrică vor duce la vibrații excesive din cauza descenterării și vor provoca pierderea controlului.

Avertizări legate de reculul unelei către operator

Reculul unelei înspre operator este o reacție bruscă legată de blocarea sau strângerea: discului, benzii de lustruire, periei, sau a altui accesoriu. Blocarea sau strângerea duce la oprirea bruscă a accesoriului, ceea ce duce la rotirea unelei electrice în direcția opusă celei de rotație a accesoriului.

De exemplu, dacă discul abraziv este blocat sau strâns de obiectul prelucrat, marginea discului care intră în punctul de strângere se poate adânci în material, ceea ce face ca discul să iasă sau să fie aruncat.

Discul poate ieși în direcția către și dinspre operator, în funcție de direcția de mișcare a discului abraziv în locul de blocare. Discurile abrazive pot căpa în aceste condiții.

Reculul unelei către operator este cauzat de utilizarea necorespunzătoare și/sau nerespectarea indicațiilor din instrucțiunile de utilizare. Aceste fenomene pot fi evitate respectând awiska można uniknąć przestrzegając poniższe zalecenia.

Prindeți ferm unealta și luați o poziție corectă a corpului și a mâinilor, acest lucru vă permite să reacționați la forțele care apar în timpul reculului. Folosiți mereu mânerul adițional, dacă a fost livrat împreună cu unealta, acest lucru vă asigură controlul maxim în timpul reculului sau în caz de rotație neașteptată atunci când porniți unealta. Operatorul poate controla turația sau reculul unelei dacă respectă măsurile corespunzătoare de siguranță.

Nu amplasați niciodată mâinile aproape de piesele în mișcare ale unelei. Piesele în mișcare pot, în caz de recul, să intre în contact cu mâna.

Nu vă amplasați în zona în care unealta se deplasează în caz de recul. Reculul direcționează unealta în direcția opusă față de cea de rotație a discului abraziv, în locul de blocare al acestuia.

Fiți extrem de precauți în timpul lucrului în apropierea colțurilor, marginilor ascuțite etc. Evitați lovirea și blocarea discului abraziv. În timp ce prelucrați colțurile sau marginile apare riscul sporit de blocare a discului abraziv, ceea ce duce la pierderea controlului asupra unelei sau la reculul unelei.

Nu folosiți discuri cu lanț sau discuri de ferăstrău. Taișul duce deseori la recul și pierdere de control asupra unelei.

Avertizări legate de șlefuire și tăierea cu discuri abrazive

Folosiți doar discuri adaptate pentru funcționare cu unealta și carcase de protecție proiectate pentru tipul respectiv de disc. Discurile pentru care unealta nu a fost proiectată nu pot fi protejate corespunzător și nu sunt sigure.

Discul convex trebuie montat astfel încât suprafața sa abrazivă să nu iasă în afara planului gulerului de protecție. Discul incorect montat, care iese în afara capacului, prezintă un risc pentru utilizarea în siguranță.

Protecția trebuie să fie montată sigur pe unealtă și setată într-o poziție care asigură maximum de siguranță, astfel încât cea mai mică zonă de muncă să fie descoperită în direcția operatorului. Protecția ajută la protejarea operatorului de fragmentele desprinse de disc și previne atingerea accidentală a discului.

Discul trebuie utilizat conform cu destinația. De exemplu: nu șlefuiți cu discuri destinate pentru tăiere. Discurile abrazive pentru tăiat sunt destinate pentru sarcină de circuit, forțele laterale atribuite unui astfel de disc pot duce la distrugerea acestuia.

Folosiți mereu doar discuri de fixare întregi, cu dimensiune corespunzătoare adaptată pentru discurile abrazive. Discurile potrivite pentru fixarea discului abraziv reduc posibilitatea de deteriorare a discului abraziv. Discurile de fixare pentru discurile de tăiat pot fi diferite de cele destinate pentru discurile de șlefuit.

Nu folosiți discuri abrazive uzate din unelte mai mari. Discul abraziv cu diametru mai mare nu este adaptat pentru turație mai mare pentru unelte mai mici și se poate crăpa.

Avertizări legate de șlefuirea cu hârtie abrazivă

Nu folosiți discuri cu dimensiuni prea mari cu hârtie abrazivă. Atunci când selectați discul abraziv trebuie să respectați recomandările producătorului. Hârtia care iese prea tare în afară poate provoca răni, precum și sporește riscul de blocare, rupere sau de apariție a fenomenului de recul către operator.

Avertizări legate de lucrul cu peria de sârmă

Fiți precauți deoarece bucățile desprinse de sârmă sunt aruncate din perie chiar și în timpul lucrului normal. Nu supra-solicitați sârmele apăsând prea tare pe perie. Sârma poate străpunge cu ușurință hainele lejere și/sau pielea.

Dacă se recomandă utilizarea de carcase de protecție atunci când lucrați cu peria de sârmă, trebuie să preveniți orice contact al periei cu carcasa. Peria de sârmă poate mări diametrul sub influența sarcinii și a forței centrifuge.

MONTAJUL ELEMENTELOR DIN DOTARE*Montajul carcasei discului abraziv*

În acest scop trebuie să aplicați carcasa discului pe partea cilindrică a carcasei pe arbore și folosiți șurubul sau clema carcasei, imobilizați astfel încât carcasa să fie montată drept, ferm și sigur. Setați carcasa discului abraziv astfel încât partea neacoperită a discului să fie cât mai departe cu puțință de mâinile utilizatorului polizorului. Nu lucrați niciodată cu polizorul dacă nu ați montat corect carcasa discului!

Împreună cu polizorul se furnizează carcasa care asigură protecția corespunzătoare doar pe durata șlefuirii cu discuri abrazive și discuri care folosesc hârtie abrazivă precum și unele perii de sârmă. După montarea pe arbore, discul nu poate depăși partea laterală a carcasei. În cazul în care efectuați alt tip de lucru permis trebuie să luați legătura cu producătorul pentru a cumpăra o carcasă destinată pentru acest tip de lucrări.

Montajul mânerului adițional

În cazul în care este necesar montați mânerul rotindu-l pe capul uneltei.

OPERAREA DISCURILOR ABRAZIVE

ATENȚIE! Montajul discurilor abrazive poate fi efectuat doar atunci când tensiunea de alimentare este oprită. Scoateți ștecherul polizorului din priză

Montajul discurilor abrazive

Decuplați tensiunea de alimentare de la unealtă. Scoateți ștecherul din priză!

Atunci când montați trebuie să aveți grijă ca marginea A (IV) din partea inferioară a arborelui și flanșele de fixare să se potrivească exact.

Fixați flanșa de montaj de sus pe arbore.

Fixați discul abraziv pe arbore și flanșa superioară de fixare.

Înfiletați flanșa de jos de montaj pe arbore.

Împingeți blocada arborelui și înfiletați flanșa inferioară de montaj cu cheia, iar apoi dați drumul butonului de blocare.

Introduceți ștecherul cablului electric al uneltei în priza de rețea, porniți polizorul și observați funcționarea acestuia în gol timp de circa 1 minut.

Scoateți ștecherul din priză și verificați fixarea discurilor.

Situarea flanșelor de fixare

Trebuie să aveți grijă că discurile în locul de fixare pe arbore pot avea grosime diferită.

În funcție de discurile abrazive subțiri utilizate (grosime maximă de 3,2 mm), sau groase (grosime peste 3,2 mm) alta este situarea flanșelor de montaj (III).

Demontajul discurilor abrazive

Oprțiți polizorul și scoateți ștecherul cablului electric din priză.

Apăsați blocada arborelui și desfiletați flanșa inferioară de montaj cu o cheie de fixare, iar apoi dați jos discul abraziv de pe arbore. Curățați arborele și flanșele de fixare de praf și alte impurități care apar în timpul lucrului.

Tipurile de discuri abrazive

Pentru a lucra cu polizorul puteți folosi orice disc abraziv destinat pentru polizoare unghiulare cu turație nominală admisă de cel puțin 80 m/s și diametre de fixare și exterioare stabilite în tabelul cu date tehnice.

Dacă discul abraziv este dotat cu orificiu filetat pentru montajul acestuia trebuie să folosiți flanșe de fixare.

De asemenea puteți monta discuri cu diametrul exterior definit în tabelul cu date tehnice, dotate cu orificiu filetat M14. În acest caz nu folosiți flanșe de fixare, discul trebuie înfiletat direct pe arbore, blocându-l cu butonul, iar discul trebuie înfiletat ferm și sigur cu o cheie plată (care nu face parte din dotarea polizorului).

În cazul discurilor care permit montajul discului de hârtie cu scai, trebuie să folosiți doar discuri de hârtie abrazivă cu diametrul stabilit în tabelul cu date tehnice. Discurile abrazive trebuie amplasate concentric pe discul polizorului. Marginea discului nu poate ieși în afara marginii discului.

De asemenea puteți folosi discuri abrazive diamantate cu dimensiunile stabilite în tabelul cu date tehnice, destinate pentru tăiere și șlefuire uscată. Montajul trebuie efectuat la fel ca în cazul discurilor abrazive.

Pentru prelucrarea de metale se recomandă utilizarea de discuri abrazive efectuate din materiale destinate pentru prelucrarea tipului respectiv de metal. Trebuie să citiți documentația atașată la discul abraziv.

Pentru a prelucra materiale ceramice puteți folosi discurile abrazive destinate pentru prelucrarea de piatră sau discurile diamantate, destinate pentru funcționarea la uscat.

Periile de sârmă și discurile cu hârtie abrazivă sunt recomandate pentru utilizare pentru ștergerea straturilor vechi de vopsea de pe piesele de metal.

Se interzice modificarea orificiului de fixare, a arborelui sau utilizarea de inele de reducere pentru a adapta diametrul orificiului de fixare la diametrul arborelui. Se interzice utilizarea de discuri cu diametrul de fixare diferit de cel stabilit în tabelul cu date tehnice. Se interzice utilizarea de discuri cu lanț sau de discuri de ferăstrău, datorită faptului că sporesc riscul de apariție a reculului unei țări către operator.

Atenție! Se interzice utilizarea altor discuri decât a celor admise pentru utilizare în aceste instrucțiuni, chiar dacă pot fi montate pe arborele polizorului. Discurile nepotrivite pot să nu reziste la sarcinile generate atunci când lucrați cu polizorul unghiular. Discurile abrazive deteriorate, fisurate reprezintă pericol de leziuni grave sau chiar de moarte.

UTILIZAREA POLIZORULUI

Scoateți ștecherul din priză!

Înainte de a începe să lucrați cu unealta trebuie să verificați dacă carcasa și cablul de alimentare cu ștecherul nu sunt deteriorate. Dacă sunt vizibile orice defecțiuni se interzice conectarea polizorului la rețeaua electrică!

Fixați carcasa discului abraziv și mânerul.

Nu lucrați niciodată cu polizorul dacă carcasa discului abraziv nu este montată!

Dobrać odpowiedni do rodzaju pracy typ tarczy ścierniej i zamontować tarczę na wrzecionie szlifierki.

Materialul prelucrat trebuie montat astfel încât să nu se deplaseze în timpul prelucrării, de exemplu cu menhina sau cu cleme.

Discul polizorului se rotește cu viteză ridicată și fixarea neadecvată a materialului prelucrat poate duce la deplasarea necontrolată în timpul lucrului, ceea ce mărește riscul de leziuni grave.

În cazul în care tăiați trebuie să sprijiniți materialul de tăiat pe ambele părți ale tăieturii, dar astfel încât în timp ce efectuați tăierea să nu ducă la blocarea discului de ferăstrău. Suporturile trebuie amplasate în apropierea marginii materialului de tăiat și în apropierea liniei de tăiere.

Purtați protecție oculară, protecție auditivă și mănuși de protecție.

Verificați dacă comutatorul se află la poziția „oprit - 0”. Apoi introduceți ștecherul cablului electric al polizorului în priză.

Luăți o poziție adecvată care să vă garanteze menținerea echilibrului și porniți polizorul cu comutatorul.

În cazul în care comutatorul este amplasat în partea de sus sau în partea laterală a carcasei polizorului, atunci pentru a-l porni, trebuie să apăsați comutatorul în partea din spate a acestuia, iar apoi, fără a-i da drumul, trebuie să-l mișcați în față înspre simbolul marcat cu „I”. Comutatorul este prevăzut cu o clemă care permite blocarea acestuia în această poziție, ceea ce facilitează funcționarea îndelungată. Pentru a opri polizorul trebuie să apăsați comutatorul în partea din spate a acestuia și să-l lăsați să se retragă.

În cazul în care polizorul este dotat cu comutator amplasat în partea inferioară a mânerului, trebuie să apăsați și să mențineți apăsat butonul de blocare, iar apoi să apăsați comutatorul. Trebuie să apăsați comutatorul pe durata lucrului, dar nu este necesar să mențineți apăsat butonul de blocare. Dacă încetați să apăsați comutatorul veți opri polizorul. Acest comutator nu este prevăzut cu posibilitatea de blocare pe durata lucrului.

Începeți să lucrați așezând suprafața adecvată din disc pe materialul prelucrat:

- în cazul discurilor abrazive pentru șlefuit trebuie să șlefuiți cu suprafața laterală și/sau frontală,

- în cazul discurilor cu coli trebuie să șlefuiți cu suprafața laterală astfel încât coala de hârtie să se miște paralel pe materialul prelucrat,
 - în cazul discurilor cu scai care permit fixarea hârtiei abrazive, șlefuiți cu suprafața laterală,
 - în cazul perilor de sârmă trebuie să prelucrați cu capetele de sârmă, nu cu partea laterală a acestora,
 - în cazul discurilor pentru tăiat, trebuie să tăiați cu suprafața frontală, nu șlefuiți cu suprafața frontală a discurilor destinate pentru tăiat.
- În timp ce șlefuiți cu suprafața laterală trebuie să mențineți polizorul la un unghi de maxim 30 de grade față de suprafața prelucrată (V). Mișcați polizorul cu mișcări line înspre și dinspre dumneavoastră.
- În timp ce efectuați tăieri, discul pentru tăiat trebuie să se afle la un unghi drept față de suprafața de tăiat. Nu tăiați la un alt unghi. Se interzice schimbarea unghiului discului față de materialul prelucrat pe durata tăierii. Trebuie să tăiați doar în linie dreaptă.
- Nerespectarea recomandărilor de mai sus mărește riscul de blocare a discului de ferăstrău în materialul prelucrat, ceea ce poate duce la apariția reculului unelei înspre operator, crăparea discului sau deteriorarea acesteia.
- Atunci când tăiați trebuie să mișcați polizorul în direcția de rotire a discului (VI).
- În timp ce lucrați cu discul nu apăsați prea tare pe materialul prelucrat și nu efectuați mișcări bruște pentru a nu duce la blocarea sau desprinderea discului abraziv.
- Nu permiteți suprasolicitarea polizorului, temperatura suprafețelor externe nu poate depăși 60°C.
- După ce ați terminat de lucrat opriți polizorul, scoateți ștecherul cablului polizorului din priză și inspectați.
- Atenție! Discul se poate roti încă o perioadă după oprirea polizorului. Înainte de a începe să inspectați trebuie să așteptați până ce discul se răcește. În timpul lucrului atât discul cât și materialul prelucrat se pot încălzi la temperaturi foarte ridicate.

Rețineți! Atunci când lucrați cu polizorul unghiular:

Purtați mereu protecție oculară.

Nu folosiți discuri abrazive cu turația maximă de circuit admisă mai mică decât 80 m/s.

Nu folosiți discuri abrazive cu turația maximă de circuit admisă mai mică decât turația polizorului.

Valoarea totală declarată a vibrațiilor a fost măsurată prin metoda standard de analize și poate fi utilizată pentru a compara o unealtă cu alta. Valoarea totală declarată a vibrațiilor poate fi utilizată pentru a evalua inițial expunerea.

Atenție! Emisia de vibrații pe durata lucrului cu unealta poate fi diferită față de valoarea declarată, în funcție de modul de utilizare al unelei.

Atenție! Trebuie să stabiliți mijloacele de siguranță care trebuie să-l protejeze pe operator și care sunt bazate pe evaluarea expunerii în condiții reale de utilizare (incluzând toate părțile din ciclul de lucru, de exemplu durata când unealta este pornită sau funcționează în gol și durata de activare).

CONSERVAREA SI REVIZIILE

Atenție! Înainte de a începe reglarea, deservirea tehnică sau conservarea scote fișa conductei de alimentare din priză cu tensiune electrică. După terminarea lucrului trebuie verificată starea tehnică a sculei electrice, aspectul ei exterior adică: carcasa și minierul, conductorul electric și fișa lui, funcționarea întrerupătorului electric, rosturile de trecerea aerului (ventilația), scăterierea perilor (cârbunilor), sonoritatea lagărelor și angrenajului, pornirea și corectitudinea funcționării. În timpul garanției uzufructuarul nu poate anexa nimic la scula respectivă și nici nu poate să schimbe nici un subansamblu, deoarece se pierde dreptul la garanție. Dacă în timpul funcționării vor fi constatate necorectitudeni sau alte simptome neașteptate, înseamnă că trebuie făcută revizia periodică la servis. După terminarea lucrului trebuie curățată toată scula, rosturile de trecerea aerului, întreruptorii, mânerul și scuturile de exemplu cu are comprimat cu o presiune nu mai mare de 0,3 Mpa, sau cu penson sau cu o cârpă uscată neântrebuințând mijloace chimice și lichide curățătoare.

RECTIFICADORA ANGULAR

PROPIEDADES DE LA HERRAMIENTA

La rectificadora angular es una herramienta eléctrica diseñada para rectificar y cortar metales y materiales minerales de construcción como ladrillo, piedra natural y artificial, concreto, azulejo y otros, usando discos abrasivos seleccionados adecuadamente para el material. Bajo ninguna circunstancia la herramienta debe usarse para procesar materiales distintos a los arriba mencionados, por ejemplo para rectificar y cortar madera o para pulir. El funcionamiento correcto, infalible y seguro de la herramienta depende de su adecuada operación, y por lo tanto:

Antes de comenzar cualquier trabajo con la herramienta es menester leer todo el manual y guardarlo.

¡Siempre use protección de la vista!

¡No use discos abrasivos cuya máxima velocidad circunferencial aceptable es menor que 80 m/s!

¡No use discos abrasivos cuya máxima velocidad circunferencial aceptable es menor que la velocidad de rotación de la rectificadora!

El proveedor no será responsable por los daños ocasionados en el caso de no seguir las reglas de seguridad y las recomendaciones del presente manual.

EQUIPO

La rectificadora se suministra con los siguientes elementos:

- mango adicional
- protección del disco rectificador
- llave para instalación del disco abrasivo

La rectificadora no se suministra con discos abrasivos.

PARAMETROS TECNICOS

Parámetro	Unidad de medición	Valor
Numero de catalogo		79125
Tensión de la red	[V]	230-240
Frecuencia de la red	[Hz]	50
Potencia nominal	[W]	500
Rotación nominal	[min ⁻¹]	11500
Diámetro del disco abrasivo	[mm]	125
Diámetro del orificio del disco abrasivo	[mm]	22
Extremo del huso		M14
Masa	[kg]	1,4
Nivel de ruido		
- presión acústica $L_{pA} \pm K_{pA}$	[dB (A)]	88,0 ± 3,0
- potencia $L_{wA} \pm K_{wA}$	[dB (A)]	99,0 ± 3,0
Nivel de vibración $a_{wAG} \pm K$	[m/s ²]	6,92 ± 1,5
Clase de aislamiento		II
Grado de protección		IP20

CONDICIONES GENERALES DE SEGURIDAD

¡ATENCIÓN! Lea todas las siguientes instrucciones. Si no se observan las instrucciones, existe el peligro del choque eléctrico, incendio o lesiones. La noción de „herramienta eléctrica“ que se aplica en las instrucciones se refiere a todas las herramientas alimentadas con corriente eléctrica – tanto alámbricas como inalámbricas.

OBSERVENSE LAS SIGUIENTES INSTRUCCIONES

El lugar de trabajo

El lugar de trabajo debe ser bien iluminado y limpio. Desorden e iluminación débil pueden ser causas de accidentes.

No use herramientas eléctricas en condiciones de un riesgo elevado de explosión, cerca de líquidos o gases inflamables. Herramientas eléctricas generan chispas que pueden causar incendios en contacto con gases inflamables.

Evite el acceso de niños y personas no autorizadas al lugar de trabajo. Falta de concentración necesaria puede causar que pierda el control de la herramienta.

Seguridad eléctrica

El enchufe del cable eléctrico debe ser adecuado para el contacto. Queda prohibido modificar el enchufe y usar adaptadores para adecuar el enchufe al contacto. El enchufe no modificado que es adecuado para el contacto reduce el riesgo del choque eléctrico.

Evita el contacto con superficies conectados con tierra – pipas, calentadores y radiadores. Lo cual puede aumentar el riesgo del choque eléctrico.

No exponga las herramientas a precipitaciones o humedad. Agua y humedad que se filtren al interior de la herramienta eléctrica aumentan el riesgo del choque eléctrico.

No permita la sobrecarga del cable de alimentación. No use el cable de alimentación para cargar, conectar y desconectar el enchufe del contacto de la red eléctrica. Evita el contacto del cable de alimentación con objetos calientes, aceites, bordes afilados y elementos móviles. Defectos del cable de alimentación aumentan el riesgo del choque eléctrico.

En el caso del trabajo fuera de los interiores cerrados, use extensiones adecuados para tales trabajos. Aplicación de extensiones adecuadas reduce el riesgo del choque eléctrico.

Seguridad personal

Empiece el trabajo en buenas condiciones físicas y psíquicas. Ponga atención a lo que está haciendo. Evite el trabajo si está cansado o bajo influencia de medicinas o alcohol. Un momento de descuido durante el trabajo puede ser causa de lesiones graves.

Use medios de protección personal. Siempre use anteojos protectores. Uso de medios de protección personal como máscaras contra polvo, calzado protector, cascos y protectores del oído reduce el riesgo de lesiones graves.

Evite encender la herramienta por casualidad. Asegúrese que el interruptor eléctrico está en la posición „apagado” antes de conectar la herramienta a la red eléctrica. Sujetar la herramienta con un dedo sobre el interruptor o conectarla cuando el interruptor está en la posición „encendido” puede ser causa de lesiones graves.

Antes de encender la herramienta eléctrica, remueva todas las llaves y herramientas de ajuste. Una llave en los elementos giratorios de la herramienta puede ser causa de lesiones graves.

Manténgase en equilibrio y todo el tiempo conserve una posición adecuada. Esto le permitirá controlar la herramienta eléctrica con más facilidad en el caso de situaciones imprevistas durante el trabajo.

Use ropa protectora. No se ponga ropa floja y bisutería. Mantenga el cabello, la ropa y los guantes lejos de los elementos móviles de la herramienta eléctrica. Ropa floja, bisutería o cabello largo pueden atorarse en los elementos móviles de la herramienta.

Use removedores o contenedores de polvo, si la herramienta está equipada con ellos. Conéctelos correctamente. Uso de removedores de polvo reduce el riesgo de lesiones graves.

Uso de la herramienta eléctrica

No permita la sobrecarga de la herramienta eléctrica. Use la herramienta adecuada para el tipo de trabajo. Uso de herramientas adecuadas garantizará un trabajo más efectivo y más seguro.

No use la herramienta eléctrica si no funciona su interruptor. La herramienta que no se puede controlar por medio de su interruptor es peligrosa y debe repararse.

Desconecta el enchufe del contacto antes de cualquier ajuste, cambio de accesorios o almacenamiento de la herramienta. Eso permitirá evitar que la herramienta eléctrica se encienda casualmente.

Almacena la herramienta fuera del alcance de niños. No permita que trabajen con ella personas no capacitadas. La herramienta eléctrica puede ser peligrosa en las manos de tales personas.

Asegure mantenimiento adecuado de la herramienta. Controle la herramienta respecto al encaje y piezas móviles flojas. Revise si cualquier elemento de la herramienta no está dañado. Si se detectan defectos, es menester eliminarlos antes de que se use la herramienta eléctrica. Muchos accidentes son causados por un mantenimiento inadecuado de la herramienta.

Herramientas cortantes deben mantenerse limpios u afilados. Herramientas cortantes correctamente conservadas pueden controlarse con más facilidad durante el trabajo.

Use herramientas eléctricas y accesorios con acuerdo a las presentes instrucciones. Use las herramientas con acuerdo a su función tomando en cuenta el carácter y las condiciones del trabajo. Usar las herramientas para propósitos diferentes a los de su diseño puede aumentar el riesgo de situaciones peligrosas.

Reparaciones

Repare las herramientas solamente en talleres autorizados que usan refacciones originales. Esto garantizará la seguridad del trabajo con la herramienta eléctrica.

INSTRUCCIONES ADICIONALES DE SEGURIDAD

La herramienta está diseñada únicamente para rectificar, rectificar con lija, rectificar con cepillos de alambre y cortar. Es menester familiarizarse con todas las advertencias, instrucciones, ilustraciones y especificaciones suministradas junto con la herramienta eléctrica. En el caso de no seguir todas las siguientes instrucciones existe el riesgo de choque eléctrico, incendio y/o lesiones serias.

Se prohíbe usar la herramienta como pulidora o de una manera distinta a la que se presenta en las instrucciones

Cualquier uso de la herramienta para trabajos para los cuales no está diseñada puede implicar peligro y causar lesiones.

No se debe usar accesorios que no hayan sido diseñados y no son recomendados por el fabricante. El hecho de que los accesorios puedan instalarse en la herramienta no significa que garanticen un trabajo seguro.

La velocidad nominal de la rotación de los accesorios debe ser más grande o igual que la velocidad de rotación máxima de la herramienta. Accesorios de una velocidad de rotación inferior a la velocidad de la herramienta pueden desintegrarse durante el trabajo.

El diámetro externo y el grosor de los accesorios deben caber dentro del rango de las dimensiones especificado para la herramienta.

Los accesorios de una dimensión inadecuada no pueden ser protegidos y controlados de una manera correcta.

La dimensión del orificio de fijación de los discos, cuellos y otros accesorios debe ser apropiado para la dimensión del huso de la herramienta. Los accesorios para los cuales la dimensión del orificio de fijación no es adecuada para la dimensión del huso de la herramienta, una vez activados empezarán a vibrar, lo cual puede provocar que el operador pierda el control sobre la herramienta.

No use accesorios estropeados. Antes de cada uso, revise las condiciones de los accesorios, como discos abrasivos o discos para pulir para ver si no están dañados, y cepillos de alambre para ver si no contienen alambre flojo o roto. En el caso de que los accesorios se caigan, es menester revisar si no están estropeados o instalar accesorios nuevos que no estén dañados. Después de revisar e instalar los accesorios, es menester colocarse a sí mismo y a los terceros fuera del plano de rotación de los accesorios, y luego poner la herramienta en marcha por un minuto a la velocidad máxima de rotación. Durante la prueba los accesorios estropeados serán destruidos.

Use medios de protección personal. Dependiendo del uso de la herramienta, use protección del rostro, gafas de seguridad o lentes de protección. Si se requiere, use mascararas antipolvo, protección de oído, guantes o delantales que protejan de fragmentos pequeños o materiales generados durante el trabajo. La protección de la vista debe ser suficiente para frenar fragmentos expulsados durante el trabajo. La máscara antipolvo debe poder filtrar polvo generado durante el trabajo. Exposición excesiva al ruido puede causar la pérdida de oído.

Durante trabajos en los cuales el disco pueda entrar en contacto con un cable bajo voltaje escondido, es menester agarrar la herramienta eléctrica por los mangos aislados. El disco durante contacto con un cable bajo voltaje puede causar que los elementos de metal de la herramienta puedan estar bajo voltaje, lo cual implica un peligro de choque eléctrico del operador de la herramienta.

Mantenga una distancia segura entre el lugar de trabajo y los terceros. Personas que entren al lugar de trabajo, deben usar medios de protección personal. Fragmentos generados durante el trabajo o fragmentos de accesorios dañados pueden ser expulsados fuera del rango más próximo al lugar de trabajo.

Coloque el cable de alimentación fuera de alcance de los elementos giratorios de la herramienta. En el caso de perder el control sobre la herramienta, el cable puede ser cortado o atrapado, y la mano o el brazo del operador pueden ser jalados hacia los elementos giratorios de la máquina.

Nunca ponga la herramienta en una superficie antes de que se hayan detenido por completo los elementos giratorios. Los elementos que estén girando pueden "agarrar" la superficie lo cual impedirá el control de la herramienta.

No se debe poner la herramienta en marcha cargándola de un lugar a otro. Un contacto casual con los elementos giratorios puede causar que las prendas queden atrapadas, lo cual implicaría contacto de la herramienta con el cuerpo del operador.

Es menester limpiar regularmente los orificios de ventilación de la herramienta. El ventilador del motor succiona polvo que se forma durante el trabajo hacia el interior de la herramienta. Una acumulación excesiva de partículas de metal en el polvo incrementa el riesgo del choque eléctrico.

No trabaje con la herramienta cerca de materiales inflamables. Chispas generadas durante el trabajo pueden causar incendio.

No use accesorios que requieran de ser enfriados con líquidos. Agua o líquido de enfriamiento pueden causar choque eléctrico. **El tamaño de la rosca de los accesorios debe coincidir con la rosca del husillo de la amoladora. En el caso de accesorios equipados con bridas, el orificio de montaje de los accesorios debe coincidir con el tamaño de la brida de montaje.** Los accesorios que no se ajustan al accesorio de la herramienta eléctrica causarán un desequilibrio, una vibración excesiva y pueden provocar la pérdida de control.

Advertencias relacionadas con la posibilidad de rebote de la herramienta hacia el operador

Rebotes de la herramienta hacia el operador son una reacción inesperada a un disco bloqueado o atrapado: discos de rotación, la banda de pulir, cepillos u otros accesorios. El bloqueo del accesorio causa que la herramienta se detenga repentinamente, lo cual implica la rotación de la herramienta eléctrica en la dirección opuesta a la rotación de los accesorios.

Por ejemplo, si el disco abrasivo está bloqueado por el objeto que está siendo procesado, el borde del disco que está en el punto de estrechamiento puede hundirse en la superficie del material, causando que el disco salga o sea expulsado. El disco puede también salir hacia el operador o en la dirección contraria, dependiendo de la dirección de movimiento del disco abrasivo en el punto de estrechamiento. Discos abrasivos pueden también romperse bajo tales circunstancias.

Rebote de la herramienta hacia el operador es causado por un uso incorrecto o sucede cuando se ignoran las recomendaciones indicadas en el manual. Se pueden evitar observando las recomendaciones presentadas a continuación.

Agarre la herramienta de una manera segura y adopte una posición adecuada del cuerpo y de las manos, lo cual permitirá resistir las fuerzas generadas durante el rebote. Siempre se debe usar el mango adicional, si es que se suministra con

E

la herramienta, lo cual permitirá ejercer máximo control durante rebote o un giro inesperado durante la activación de la herramienta. El operador puede controlar la rotación o los rebotes de la herramienta, si toma precauciones adecuadas.

No ponga jamás las manos cerca de los elementos rotativos de la herramienta, que durante rebote pueden causar lesiones de la mano.

No permanezca en el área hacia la cual la herramienta se moverá debido a rebote. El rebote dirigirá la herramienta en la dirección opuesta a la dirección de rotación del disco abrasivo, en el lugar de bloqueo.

Manténgase particularmente atento durante el trabajo cerca de esquinas, bordes filosos, etc. Evite movimientos bruscos y estrechamiento de discos abrasivos. Durante el procesamiento de esquinas o bordes existe un riesgo particular de bloquearse el disco abrasivo, lo cual puede provocar que el operador pierda el control sobre la herramienta o causar rebotes de la herramienta.

No use discos para sierras con discos dentados. Los filos causan muchos rebotes y la pérdida del control sobre la herramienta.

Advertencias relacionadas con pulir y cortar usando discos abrasivos

Use únicamente discos adecuados para el trabajo con la herramienta y protecciones diseñadas para el tipo de trabajo.

Discos que no sean compatibles con la herramienta no pueden ser protegidos adecuadamente y no son seguros.

El disco convexo debe montarse de tal forma que su superficie de rectificado no sobresalga del plano de la brida protectora de la cubierta. La protección montada incorrectamente, que sobresale por encima de la cubierta, representa una amenaza para la seguridad durante la operación

La protección debe estar siempre instalada en la herramienta de una manera segura y colocada en una posición que garantice la máxima seguridad, para que la menor área del disco posible esté descubierta del lado del operador. La protección permite proteger al operador de fragmentos rotos del disco y de un contacto inesperado con el disco.

El disco debe usarse de acuerdo con su diseño y propósito. Por ejemplo, no se debe pulir con el borde de discos abrasivos para cortar. Discos abrasivos para cortar no se diseñan para la carga circunferencial, y las fuerzas laterales pueden causar que el disco se desintegre.

Siempre use discos de fijación no estropeados, cuyo tamaño es adecuado para el disco abrasivo. Discos de fijación adecuados para los discos abrasivos reducen el riesgo de dañar el disco abrasivo. Discos de fijación para discos para cortar pueden ser diferentes que los discos de fijación para discos para rectificar.

No use discos abrasivos desgastados de herramientas más grandes. Disco abrasivo de un diámetro mayor no es adecuado para una velocidad de rotación más grande de herramientas más chicos y puede romperse.

Advertencias relacionadas con pulir usando lija

No use discos con lija de dimensiones excesivas. Seleccionando el disco abrasivo es menester seguir las recomendaciones del fabricante. Lija que salga fuera del diámetro del disco puede causar lesiones e incrementar el peligro de que el disco se bloquee, rompa o que rebote hacia el operador.

Advertencias relacionadas con los cepillos de alambre

Sea cuidadoso, ya que fragmentos de alambre son expulsados del cepillo también durante trabajo normal. No sobrecargue el alambre usando una fuerza excesiva con los cepillos. Alambres pueden fácilmente perforar prendas ligeras y la piel. **Si se recomienda usar la protección durante trabajos con cepillos de alambre, entonces es menester prevenir cualquier contacto entre el cepillo con la protección.** El cepillo de alambre puede incrementar el diámetro bajo la influencia de la fuerza centrífuga.

INSTALACIÓN DE LOS COMPONENTES

Instalación de la protección del disco abrasivo

Coloque la protección del disco en la parte cilíndrica del armazón alrededor del huso y usando un tornillo o sujetador de la protección fijela para que la protección quede instalada derecho y de una manera segura. Fije la protección del disco abrasivo de tal manera que la sección no protegida del disco quede lo más lejos posible de la mano del usuario de la rectificadora. ¡No use jamás la rectificadora sin la protección del disco correctamente instalada!

Con la rectificadora se suministra una protección que garantiza seguridad durante los trabajos de rectificar con discos abrasivos y discos con lija, así como algunos cepillos de alambre. El disco, una vez instalado en el huso, no puede salir fuera del borde lateral de la protección. En el caso de realizar otros trabajos permitidos es menester comunicarse con el fabricante para conseguir una protección para el tipo de trabajo indicado.

Instalación del mango adicional

En el caso de que sea necesario, instale el mango, fijándolo en el cabezal de la herramienta.

TRABAJO CON DISCOS ABRASIVOS

¡ATENCIÓN! Instalación discos abrasivos puede ser realizada solamente con la herramienta desconectada. ¡Saque la clavija del cable de la rectificadora del enchufe!

Instalación de discos abrasivos

Desconecte la herramienta. ¡Saque la clavija del cable de la rectificadora del enchufe!

Durante la instalación es menester recordar que los bordes A (IV) en la parte inferior del mandril del huso y de los discos de instalación se cubran.

Coloque el disco de instalación en el huso.

Coloque el disco abrasivo en el huso y en el disco de instalación superior.

Fije el disco de instalación en el huso.

Presione el bloqueo del huso y apriete el disco de instalación inferior con una llave, y luego libere el botón de bloqueo.

Ponga la clavija del cable eléctrico de la herramienta en el enchufe, encienda la rectificadora y observe su funcionamiento si ninguna carga por aproximadamente 1 minuto.

¡Saque la clavija del cable de la rectificadora del enchufe y cheque la instalación de los discos!

Posición de los discos de instalación

Recuerde que los discos en el lugar de su instalación pueden tener un grosor distinto.

Dependiendo de los discos abrasivos que usen: finos (grosor hasta 3.2 mm) o gruesos (grosor que exceda 3.2 mm) la posición de los discos de instalación (III) es distinto.

Desinstalación de los discos abrasivos

Apague la rectificadora y saque la clavija del cable eléctrico del enchufe.

Presione el bloqueo del huso y afloje el disco de instalación inferior usando la llave para la instalación, y luego saque el disco abrasivo del huso. Limpie el huso y los discos de instalación de polvo y otra contaminación generada durante el trabajo.

Tipos de discos abrasivos

Para el trabajo con la rectificadora se puede usar cualquier disco abrasivo diseñado para rectificadoras angulares con la velocidad de rotación aceptable de al menos 80 m/s y diámetros de instalación y externos indicados en la tabla de datos técnicos.

Si el disco abrasivo tiene un orificio sin rosca, es menester, para su instalación, usar discos de instalación.

Es también posible realizar la instalación de discos cuyo diámetro externo se indica en la tabla de datos técnicos, con un orificio con rosca M14. En tales casos no se deben de usar discos de instalación, y el disco debe instalarse directamente en el huso, bloqueándolo con el botón. Apriete el disco de una manera fuerte y segura con una llave plana (no se suministra con la rectificadora).

En el caso de discos que permiten la instalación de lija con velcro, es menester usarla sólo lijas cuyo diámetro se indica en la tabla de datos técnicos. Las lijas deben colocarse concéntricamente en el disco. El borde de la lija no debe salir fuera del borde del disco.

Se pueden también usar discos abrasivos de diamante cuyas dimensiones están indicados en la tabla de datos técnicos, y cuyo propósito es cortar y rectificar en seco. La instalación debe realizarse de la misma manera como en el caso de los discos abrasivos.

Para procesar metales se recomienda usar discos abrasivos hechos de materiales adecuados para procesar el tipo de metal. Es menester familiarizarse con la documentación suministrada junto con el disco abrasivo.

Para procesar materiales cerámicos se pueden usar discos abrasivos diseñados para procesar piedra o discos de diamante para trabajo en seco.

Se recomienda usar cepillos de alambre y discos de lija para eliminar capas de pintura vieja de elementos metálicos.

Se prohíbe modificar el orificio de instalación, el huso o el uso de anillos de reducción para adaptar el diámetro del orificio de instalación al diámetro del huso. Se prohíbe usar discos cuyo diámetro de instalación sea diferente que el indicado en la tabla de datos técnicos. Se prohíbe usar discos con cadena de cortar o sierras de disco, ya que estas incrementan el peligro de rebote de la herramienta hacia el operador.

¡Atención! Se prohíbe usar otros discos que los que se indican en este manual. Incluso si se pueden instalar en el huso de la rectificadora. Discos incorrectos pueden no aguantar las cargas generadas durante el trabajo con la rectificadora angular. Discos abrasivos dañados implican un riesgo de lesiones serias o muerte.

USO DE LA RECTIFICADORA I

¡Saque la clavija del enchufe!

Antes de comenzar el trabajo con la herramienta es menester asegurarse que el armazón y el cable con la clavija no están estropeados.

¡Si se detecta cualquier daño, se prohíbe conectar la rectificadora al corriente!

Instale la protección del disco abrasivo y el mango.

¡No use nunca la rectificadora sin la protección del disco abrasivo instalada!

Selección según el trabajo por realizarse el tipo adecuado de disco abrasivo e instale el disco en el huso de la rectificadora.

El material por procesarse debe instalarse de una manera adecuada para que no se mueva durante el procesamiento, por ejemplo usando un yunque o sujetadores. El disco de la rectificadora gira a una velocidad alta y una instalación incorrecta del material procesado puede causar que se mueva inesperadamente durante el trabajo, lo cual incrementa el riesgo de lesiones graves.

En el caso de cortar, es menester apoyar el material cortado de ambos lados del corte, pero de tal manera que durante el trabajo no cause bloqueo del disco de cortar. Los soportes es menester posicionar cerca del borde del material cortado y cerca de la línea de cortar.

E

Use protecciones de la vista y del oído, así como guantes de protección.

Asegúrese que el interruptor está en la posición de „apagado - 0°. Luego ponga la clavija del cable eléctrico de la rectificadora en el enchufe.

Adopte una posición adecuada que garantice el equilibrio y encienda la rectificadora con el interruptor.

Si el interruptor está en la pared superior o lateral del armazón de la rectificadora, entonces para encenderla, es menester presionar el interruptor en su parte trasera, y luego, sin liberar la presión, moverlo adelante hacia el símbolo „I“. El interruptor tiene un enganche que permite bloquearlo en ésta posición, lo cual facilita un trabajo largo. Para apagar la rectificadora, es menester presionar el interruptor en su parte trasera y dejar que se retracte.

Si la rectificadora tiene un interruptor en la parte inferior del mango, es menester presionarlo y mantener el botón de bloqueo, y luego presionar el interruptor. Mantenga el interruptor presionado durante el trabajo, pero no es necesario mantener el botón de bloqueo presionado. Libere el interruptor para apagar la rectificadora. Tal interruptor no permite bloquearlo durante el tiempo de trabajo.

Empiece el trabajo, poniendo la superficie adecuada del disco E en el material por procesarse:

- en el caso de discos abrasivos para rectificar es menester hacerlo con la superficie lateral y/o frontal,
- en el caso de discos abrasivos de hoja, es menester hacerlo con la superficie lateral, para que las hojas se muevan de una forma paralela al material procesado,
- en el caso de discos con velcro que permita conectar lija, es menester realizar el trabajo con la superficie lateral,
- en el caso de cepillos de alambre, es menester realizar el procesamiento con las puntas de los alambres, y no con su superficie lateral,
- en el caso de discos de cortar, es menester cortar con la superficie frontal, no se debe rectificar con la superficie frontal de discos para cortar.

Durante el trabajo de rectificar con la superficie lateral, es menester mantener la rectificadora en un ángulo que no exceda 30° en relación a la superficie procesada (V). Mueva la rectificadora con movimientos fluidos hacia sí y en dirección contraria.

Durante el trabajo de cortar, el disco debe estar en un ángulo recto en relación con la superficie cortada. No se debe cortar con otro ángulo. Se prohíbe cambiar el ángulo del disco de cortar con relación al material procesado durante el mismo corte. Es menester realizar la tarea de cortar sólo en la línea recta. En el caso de no seguir las recomendaciones arriba mencionadas se incrementa el riesgo de bloquearse el disco de cortar en el material procesado, lo cual puede causar rebotes de la herramienta hacia el operador, o de la fragmentación del disco.

Durante el corte, es menester mover la rectificadora en la dirección de la rotación del disco (VI).

Durante el trabajo con la rectificadora no se debe ejercer una presión excesiva sobre el material procesado o realizar movimientos bruscos, para que el disco abrasivo no se bloquee y no se rompa.

Queda prohibido sobrecargar la rectificadora, la temperatura de las superficies externas no debe nunca exceder 60°C.

Una vez terminado el trabajo, apague la rectificadora, saque la clavija del cable de la rectificadora del enchufe e revísela.

¡Atención! El disco puede seguir girando por un tiempo una vez apagada la rectificadora. Antes de comenzar la inspección, es menester esperar hasta que el disco se enfríe. Durante el trabajo tanto el disco como el material procesado se pueden calentar hasta temperaturas altas.

¡Recuerde! Durante el trabajo con la rectificadora angular:

Use siempre protección de la vista.

No use discos abrasivos cuya velocidad circunferencial de rotación máxima aceptable es menor que 80 m/s.

No use discos abrasivos cuya velocidad circunferencial de rotación máxima es menor que la velocidad de rotación de la rectificadora. El valor declarado total de vibración ha sido medido por con un método estándar y puede usarse para comparar herramientas entre sí. El valor declarado total de vibración puede usarse en la evaluación preliminar de la exposición.

¡Atención! Emisión de vibraciones durante el trabajo con la herramienta puede ser diferente que el valor declarado, dependiendo del uso de la herramienta.

¡Atención! Es menester determinar las medidas de seguridad que protejan al operador, y que se basen en la evaluación de la exposición bajo condiciones reales del uso (incluyendo todas las etapas del ciclo de trabajo, como por ejemplo el tiempo cuando la herramienta está apagada o esté trabajando al ralentí, y el tiempo de activación).

MANTENIMIENTO E INSPECCIONES

¡ATENCIÓN! Antes de empezar el ajuste, servicio técnico o mantenimiento, saque el enchufe de la herramienta del contacto de la red eléctrica. Habiendo terminado el trabajo, es menester revisar el estado técnico de la herramienta eléctrica por medio de un control externo y la evaluación de: el armazón y el mango, el cable eléctrico con el enchufe, el funcionamiento del interruptor eléctrico, los intersticios de ventilación, el chispear de los cepillos, el nivel de ruido de los cojinetes y las transmisiones, el arranque y la uniformidad del funcionamiento. Dentro del periodo de garantía, el usuario no puede desmantelar las herramientas eléctricas o cambiar sus partes ya que pierde de esta manera los derechos de garantía. Todas las irregularidades que se detecten durante una inspección o el trabajo implican la necesidad de reparar la herramienta en un taller especializado. Habiendo terminado el trabajo, es menester limpiar el armazón, los intersticios de ventilación, interruptores, el mango adicional y los protectores con aire comprimido (cuya presión de debe exceder 0,3 MPa) con una brocha o con un trapo seco sin usar sustancias químicas y líquidos limpiadores. Limpie las herramientas y los mangos con un trapo seco y limpio.

CARACTERISTIQUES DE L'OUTIL

La mauleuse d'angl est un outil motorisé qui est conçue pour la coupe et le broyage des métaux et des matériaux de construction minéraux, tels que la brique, la pierre naturelle et artificielle, le béton, les tuiles, etc. au moyen de meules et de meules choisies de manière appropriée pour le matériau. Dans tous les cas, l'outil ne doit pas être utilisé pour le traitement de matières autres que celles mentionnées ci-dessus, par exemple pour le meulage et le polissage ou la coupe de bois. Le fonctionnement correct, fiable et sûr du broyeur dépend de l'opération proprement dite, donc avant d'utiliser le broyeur:

Avant d'utiliser l'outil, lire toutes les instructions et les maintenir.

Toujours utiliser des lunettes de protection!

Ne pas utiliser des roues avec une vitesse périphérique maximale tolérée inférieure à 80 m/s!

Ne pas utiliser des roues avec une vitesse inférieure à la vitesse de rotation de la meule.

Le fournisseur manuel ne peut être tenu responsable pour les dommages résultant du non-respect des règles de sécurité et des recommandations de ce manuel.

ÉQUIPEMENT

Les meuleuses sont fournies avec les équipements suivants:

- la poignée auxiliaire
 - la protection de la roue de meulage
 - la clé de fixation de la roue de meulage
- L'équipement ne comprend pas les meules.

CARACTÉRISTIQUES TECHNIQUES

Paramètre	Unité de mesure	Valeur
numéro de catalogue		79125
réseau de tension	[V]	230-240
fréquence	[Hz]	50
puissance nominale	[W]	500
vitesse nominale	[Min-1]	11500
diamètre de la meule	[Mm]	125
diamètre des trous de la roue	[Mm]	22
broche		M14
masse	[Kg]	1,4
niveau de bruit		
- pression acoustique LpA ± KpA	[DB (A)]	88,0 ± 3,0
- puissance LwA ± KWA	[DB (A)]	99,0 ± 3,0
niveau de vibration ah, AG ± K	[M / s ²]	6,92 ± 1,5
classe d'isolation		II
degré de protection		IP20

CONSIGNES GENERALES DE SECURITE

ATTENTION ! Lisez toutes les consignes mentionnées ci-dessous. Le non respect de ces consignes peut conduire à une commotion électrique, à un incendie ou à des blessures. La notion d'«outil électrique» utilisée dans les notices d'utilisation se réfère à tous les outils alimentés par un courant électrique, tant à ceux avec fil qu'à ceux sans fil.

RESPECTEZ LES CONSIGNES CI-DESSOUS

Lieu de travail

Le lieu de travail doit être bien éclairé et propre. Un désordre et un mauvais éclairage peuvent provoquer des accidents.

Il est interdit d'utiliser des outils électriques dans un environnement à grand risque d'explosion, là où il y a des liquides inflammables, des gaz ou des vapeurs. Les outils électriques font apparaître des étincelles qui, étant en contact avec des gaz ou vapeurs inflammables, risquent de provoquer un incendie.

Protégez le lieu de travail contre l'accès des tiers et des enfants. En cas de déconcentration l'utilisateur risque de ne pas contrôler l'outil.

Sécurité électrique

La fiche du câble électrique doit correspondre à la prise. Il est interdit de modifier la fiche. Des adaptateurs qui ont pour

but d'adapter la fiche à la prise sont également interdits. Une fiche non modifiée qui correspond à la prise réduit le risque de commotion électrique.

Évitez tout contact avec des surfaces mises à la terre telles que des tuyaux, des radiateurs et des réfrigérateurs. La mise à la terre du corps augmente le risque de commotion électrique.

N'exposez pas d'outils électriques à la pluie ou à l'humidité. L'eau et l'humidité qui pénètrent à l'intérieur de l'outil électrique augmentent le risque de commotion électrique.

Ne surchargez pas le câble d'alimentation. N'utilisez pas le câble d'alimentation pour transporter, connecter et déconnecter la fiche de la prise électrique. N'exposez pas le câble d'alimentation à la chaleur, aux huiles, aux arêtes vives et aux éléments mobiles. Un endommagement du câble d'alimentation augmente le risque de commotion électrique.

Si vous travaillez hors des locaux fermés utilisez uniquement des rallonges électriques prévus pour être utilisés hors des locaux fermés. L'utilisation d'un rallonge électrique approprié réduit le risque de commotion électrique.

Dans le cas où l'utilisation de l'outil électrique dans un environnement humide est inévitable, utilisez un dispositif différentiel à courant résiduel (DDR) en tant que protection contre la tension d'alimentation. L'utilisation des DDR réduit le risque de commotion électrique.

Sécurité individuelle

N'utilisez l'outil que lorsque vous être en une bonne condition physique et mentale. Faites attention à tous vos mouvements. Ne travaillez pas lorsque vous êtes fatigué ou sous l'influence de médicaments ou d'alcool. Même un moment d'inattention lors du travail peut entraîner des blessures graves.

Portez un équipement de protection individuelle. Portez toujours des lunettes de protection. L'utilisation de l'équipement de protection individuelle comme des masques respiratoires, des chaussures de sécurité, des casques et une protection auditive réduit le risque de blessures graves.

Évitez tout démarrage accidentel de l'outil. Assurez-vous que l'interrupteur électrique est en position « arrêté » avant de connecter l'outil au réseau électrique. Si vous tenez le dispositif avec un doigt posé sur l'interrupteur ou si vous branchez l'outil électrique lorsque l'interrupteur est en position « en marche », vous risquez de subir des blessures graves.

Avant de mettre l'outil électrique en marche, retirez toutes les clés et autres outils qui ont été utilisés pour son ajustage. Une clé laissée sur des éléments de l'outil en rotation peut entraîner des blessures graves.

Gardez votre équilibre. Gardez tout le temps une position convenable. Ainsi, vous pourrez bien contrôler l'outil électrique en cas de situations imprévue lors du travail.

Portez des vêtements de protection. Ne portez pas de vêtements amples ni de bijoux. Gardez vos cheveux, des vêtements et des gants loin des pièces mobiles de l'outil électrique. Des vêtements amples, des bijoux ou des cheveux longs risquent d'être attrapés par des pièces mobiles de l'outil. **Utilisez des extracteurs de poussières ou des bacs pour poussières, si l'outil en est équipé. Connectez-les correctement.** L'utilisation d'un extracteur de poussière réduit le risque de blessures graves.

Utilisation de l'outil électrique

Ne surchargez pas votre outil électrique. Utilisez un outil qui est approprié pour un travail donné. Un choix convenable de l'outil vous garantit la sécurité et l'efficacité lors du travail.

N'utilisez pas l'outil électrique lorsque son interrupteur ne fonctionne pas. Un outil qui ne peut être contrôlé à l'aide de l'interrupteur électrique est dangereux et doit être réparé.

Débranchez l'outil de la source d'alimentation avant de régler, de remplacer des accessoires ou de stocker l'outil. Ceci permet d'éviter la mise en marche accidentelle de l'outil électrique.

Stockez l'outil hors de portée des enfants. Ne permettez pas aux personnes non qualifiées d'utiliser l'outil électrique. Les outils électriques peuvent être dangereux lorsque ses utilisateurs n'ont pas été convenablement formés.

Veillez à l'entretien approprié de l'outil. Assurez-vous qu'il n'y a pas de pièces inappropriées ou de jeux des éléments mobiles. Assurez-vous qu'aucun élément de l'outil n'est endommagé. Tout défaut remarqué doit être réparé avant d'utiliser l'outil. De nombreux accidents sont causés par des outils incorrectement entretenus. **Gardez l'outil coupant propre et affûté.** Il est plus facile de contrôler un outil coupant lorsqu'il est bien entretenu.

Utilisez les outils électriques et ses accessoires conformément aux indications ci-dessus. Utilisez toujours des outils conformément à leur destination et aux conditions de travail. L'utilisation des outils pour des opérations différentes à celles pour lesquelles ils ont été conçus augmente le risque d'apparition des situations dangereuses.

Réparations

Uniquement des services autorisés ont le droit de réparer l'outil où l'on utilise des pièces de rechange d'origine. Ceci garantit la sécurité lors de l'utilisation de l'outil électrique.

INSTRUCTIONS DE SÉCURITÉ SUPPLÉMENTAIRES

L'outil est conçu uniquement pour le meulage, le ponçage à l'aide de papier de verre, le sablage à l'aide de brosses métalliques et de coupe. Lisez tous les avertissements, instructions, illustrations

et les spécifications fournies avec cet outil. Le non-respect des instructions ci-dessous peut entraîner un choc électrique, un

incendie et/ou des blessures graves.

En utilisant l'outil comme polisseur ou de toute autre manière que celle décrite dans le manuel est interdite l'outil de travail qui n'a pas été conçu peut créer un risque et causer des blessures.

Ne pas utiliser des accessoires qui ont été conçus et ne sont pas destinés par le fabricant. Il est que les accessoires peuvent être montés sur l'outil ne signifie pas que garantit le meilleur fonctionnement.

La vitesse de rotation maximale de l'accessoire doit être égale ou supérieure à la vitesse maximale de l'outil. Les composants avec une vitesse inférieure à la vitesse des outils peuvent, en cours d'utilisation se désintégrer.

Le diamètre extérieur et l'épaisseur des accessoires doit être dans la gamme de taille spécifiée pour l'outil.

Accessoires pour les dimensions incorrectes ne peuvent pas être suffisamment protégés et pris en charge.

Montage de la taille du trou de roues, des disques, des brides et autres accessoires doit correspondre à la taille de la broche porte-outil. Accessoires, taille des trous de montage qui ne correspond pas à la taille de la broche d'outil, après avoir commencé à l'autonomie et les vibrations peuvent causer une perte de contrôle.

Ne pas utiliser d'accessoires endommagés. Avant chaque utilisation, vérifier la présence d'accessoires, écaillage, fissures, usure par frottement et l'usure excessive. Si vous laissez tomber les accessoires, s'il vous plaît les vérifier pour les dommages ou installer de nouveaux accessoires en bon état. Après examen et les accessoires installés, vous vous mettez et spectateurs en dehors du plan de rotation des accessoires, l'outil puis exécutez pendant une minute à vitesse maximale. Pendant l'essai, les accessoires endommagés seront détruits.

Porter un équipement de protection individuelle. Selon l'application, utilisé un écran facial, des lunettes ou des lunettes. Si nécessaire, utiliser des masques de poussière, protection auditive, des gants et tabliers pour se protéger contre de petits fragments d'accessoires ou de matériaux générés pendant le fonctionnement. Protection des yeux doit être capable d'arrêter les débris volants générés pendant le fonctionnement. Le masque anti-poussière doit être capable de filtrer la poussière produite pendant l'opération. Une exposition prolongée au bruit peut entraîner une perte auditive.

Pendant le travail, dans laquelle le disque peut communiquer avec la tension de ligne électrique caché ou cordon d'alimentation pour maintenir le broyeur uniquement avec des poignées isolées. Bouclier en contact avec un conducteur sous tension peut provoquer les parties métalliques de l'outil peut être mis sous tension, ce qui peut provoquer opérateur de l'outil de choc électrique.

Maintenir une distance de sécurité entre le lieu de travail et les étrangers. Les personnes qui entrent sur le lieu de travail doivent utiliser un équipement de protection individuelle. Les accessoires tesson résultant pendant le fonctionnement ou éclards endommagés peuvent voler au-delà de l'environnement immédiat du lieu de travail.

Placez le cordon d'alimentation loin des pièces en rotation de l'outil. Si vous perdez le contrôle de l'outil, le câble peut être coupé ou capturé, et la main ou le bras de l'opérateur peut être pris dans les parties tournantes de la machine.

Ne remettez jamais jusqu'à ce que l'outil complètement arrêter la rotation des éléments. Les pièces rotatives peut « capture » d'un substrat d'outil et de sortir de contrôle.

Ne pas actionné outil lorsque vous le transportez. contact accidentel avec les pièces en rotation peut provoquer ravissement et en tirant des vêtements et des outils contact avec le corps de l'opérateur.

Nettoyer régulièrement les orifices de ventilation de l'outil. Le ventilateur du moteur aspire la saleté et la poussière générée pendant le travail,

centre de l'outil. Une accumulation excessive de particules métalliques contenues dans la poussière augmente le risque de choc électrique.

Ne pas utiliser l'outil à proximité de matériaux inflammables. Les étincelles générées pendant le fonctionnement peuvent provoquer un incendie.

Ne pas utiliser des accessoires qui nécessitent un refroidissement liquide. L'eau ou du liquide de refroidissement peut provoquer un choc électrique.

Les accessoires taille de filetage doivent correspondre au filetage de la broche de meuleuse. Pour les accessoires montés par des brides, le trou de montage d'accessoires doit correspondre à la taille de la bride de montage. Les accessoires qui ne correspondent pas à la puissance de montage provoqueront des déséquilibres et des vibrations excessives qui peuvent entraîner une perte de contrôle.

Les avertissements associés à l'outil de réflexion vers l'opérateur

La réflexion de l'outil vers la réponse de l'opérateur à verrouillage brusque ou de serrage: un plateau tournant, une bande de polissage, une brosse ou tout autre accessoire. Le blocage ou serrage provoque un arrêt brusque de l'accessoire en rotation, ce qui entraîne la rotation de l'outil dans le sens opposé à l'amélioration de rotation.

Par exemple, si la meule est verrouillée ou bloquée par la pièce, le bord de la lame qui pénètre dans la le point de pincement peut creuser dans la surface du matériau entraînant la roue pour échapper ou d'être mis au rebut.

Bouclier peut également sortir en direction ou à l'extérieur de l'opérateur, selon la direction du mouvement de la pince de roue en place. Les meules peuvent aussi casser dans ces conditions.

outil de réflexion vers l'opérateur est le résultat d'une mauvaise utilisation et / ou le non respect des instructions du manuel. Le phénomène peut être évité en observant les recommandations suivantes.

Utilisez la poignée de l'outil et la position respective du corps et les mains, il résistera aux forces générées lors du rebond. Toujours utiliser la poignée supplémentaire, si elle est fournie avec l'outil ce qui garantira un contrôle maximal lors de la réflexion ou une tournure inattendue lorsque vous exécutez l'outil. L'opérateur est en mesure de contrôler la rotation ou

F

des outils de réflexion, appliquer si les précautions appropriées.

Ne placez jamais la main près des pièces en rotation de l'outil. Les éléments rotatifs peuvent, pendant la réflexion, entrer en contact avec la main.

Ne pas mettre en place dans la zone où l'outil se déplace lors du rebond. Est-ce que l'outil de réflexion directe dans le sens opposé au sens de rotation de la meule abrasive, à l'endroit de ses conifères.

Soyez extrêmement prudent lorsque vous travaillez à proximité des coins, des arêtes vives, etc. Évitez Shill et blocage de la roue abrasive. Pendant le traitement, les coins ou les arêtes sont à un risque accru de blocage de la roue, ce qui conduit à une perte de contrôle de la réflexion de l'outil ou de l'outil.

Ne pas utiliser des disques ou couper avec une scie à chaîne lames. Les lames provoquent une réflexion fréquente et une perte de contrôle.

Les avertissements associés à des disques de coupe abrasifs de meulage

Utiliser uniquement des disques conçus pour fonctionner avec l'outil et couvertures conçu pour le type de disque.

Shields, à laquelle l'outil n'a pas été conçu ne peut pas être suffisamment protégé et ne sont pas sûrs.

disque convexe doit être monté de telle sorte que la surface de broyage n'a pas saillie au-delà du plan de la bride du carter de protection. monté de manière incorrecte disque, qui fait saillie sur le couvercle constituent un danger pour la sécurité pendant le fonctionnement

La garde doit être attaché en toute sécurité à l'outil et régler la position pour assurer la sécurité maximale, de manière à protéger la plus petite surface a été exposée à l'opérateur. Cover aide à protéger l'opérateur à partir de fragments brisés de la lame et empêche tout contact accidentel avec la lame.

La cible doit être utilisé de façon appropriée. Par exemple: Ne pas broyer le disque à couper.meules abrasives de coupe est destiné à être chargé des forces latérales appliquées à la circonférence de la lame peut provoquer une désintégration.

Toujours utiliser des disques de serrage qui sont en bon état de la bonne taille pour être compatibles avec le disque abrasif. les disques de serrage de la roue de broyage appropriés réduisent la possibilité d'endommagement de la meule. La fixation des disques disques de coupe peut être différent à partir des disques de serrage pour meules.

Ne pas utiliser la roue abrasive usée d'outils plus grands. Disque abrasif ayant un diamètre supérieur est adapté pour vitesse de rotation de la petite roue dentée supérieure et peut se briser.

Les avertissements associés avec un papier abrasif de meulage

Ne pas utiliser des disques surdimensionnés avec du papier de verre. Lors de la sélection de la roue, s'il vous plaît suivre les instructions du fabricant. De manière significative allant au-delà du papier de verre de protection cela peut causer des blessures, et augmente également le risque de brouillage, déchirure ou d'un phénomène de rebond se produit vers l'opérateur.

Les avertissements liés au travail avec une brosse métallique

Faire attention parce que les morceaux de fil sont éjectés de la brosse également pendant le fonctionnement normal. Ne surchargez pas les fils en appliquant une force excessive à la brosse. Les fils peuvent facilement pénétrer dans des vêtements légers et/ou dans la peau.

S'il est recommandé d'utiliser des boucliers lorsque vous travaillez avec une brosse métallique on doit éviter tout contact avec le couvercle de la brosse. La brosse métallique peut augmenter le diamètre sous charge et une force centrifuge.

INSTALLATION DE L'ÉQUIPEMENT

Installation de la meule

Pour ce faire, mettre la garde sur la partie cylindrique du corps et autour de la broche avec un serre-joint ou un couvercle terminal, immobiliser de façon que le couvercle a été fixé droit devant lui, fermement. Oui garde mis en abrasif, ne fait pas partie du bouclier était couvert dans la mesure du possible à partir du moulin à main de l'utilisateur. Ne jamais travailler sans le moulin correctement monté la garde!

Avec le broyeur couverture fournie assure une protection adéquate uniquement lors du meulage à l'aide des meules et des disques qui utilisent des pinces de papier de verre et fil. Bouclier monté sur un axe pas saillie au-delà du bord latéral de la garde. Dans le cas d'un autre type de travail devrait être autorisé à contacter le fabricant pour acheter barrière pour ce genre de travail.

Installation de la poignée auxiliaire

Si nécessaire, installez une partie de sa poignée par vissage sur la tête d'outil.

FONCTIONNEMENT DES MEULES

REMARQUE! L'ensemble de la meule peut être effectué que lorsque l'alimentation. Retirer la fiche des broyeurs à douille!

Installation des meules

Débranchez l'alimentation de l'outil. Retirez la fiche de la prise!

F

Lors de l'installation, une attention aux bords de A (IV) en bas de la broche et les brides de fixation de la broche exactement ils se chevauchent.

Incorporer la bride de montage supérieure sur la broche.

Placer la meule sur la broche et la bride de montage supérieure

Visser la bride inférieure sur la broche.

Appuyez sur le verrouillage de la broche et serrer la bride inférieure avec une clé, puis relâchez le bouton de verrouillage.

Brancher l'outil électrique à une prise de courant, le commutateur machine de meulage et d'observer son fonctionnement sans charge pendant une durée d'environ 1 minute.

Retirer le bouchon de la prise et vérifier les disques de montage.

Emplacement des brides de montage

Il convient de noter que protège le point d'attache à la broche peut avoir des épaisseurs différentes.

En fonction des meules minces utilisées (épaisseur 3,2 mm) ou épais (épaisseur supérieure à 3,2 mm), l'autre est la position des brides de fixation (III).

Démantèlement des meules abrasives

Arrêter l'outil et tirer la fiche de la prise de courant.

Appuyez sur le verrouillage de la broche et desserrer la bride inférieure de fixation avec une clé pour fixer et retirer la meule de la broche. Purifier la broche et les brides de la poussière et d'autres contaminants générés pendant le fonctionnement.

Les types de meules

Pour faire fonctionner la ponceuse peut être utilisé toutes les meules sont destinés à être utilisés avec des meuleuses d'angle avec une vitesse périphérique admissible d'au moins 80 m / s et des diamètres externes de fixation et définis dans le tableau des spécifications.

Si la roue de meulage est muni d'un trou non fileté pour le montage des brides de montage à utiliser.

Il est également possible de monter des disques ayant un diamètre extérieur indiqué dans le tableau des spécifications, muni d'un trou fileté M14. Dans ce cas, pas être utilisées brides de fixation, et visser le bouclier directement à la broche de verrouillage par bouton-poussoir et le bouclier de serrage fermement à l'aide d'une clé (pas de dispositif fourni).

Dans le cas des disques pour permettre au papier de verre de l'ensemble de disque à l'aide de Velcro, utiliser uniquement des disques de papier de verre ayant un diamètre indiqué dans le tableau des spécifications. Anneaux doivent être placés de manière concentrique sur le disque. Le bord du disque ne peut pas se prolonger au-delà du bord du disque.

Il est également possible d'utiliser des disques abrasifs de diamant ayant les dimensions indiquées dans le tableau des données techniques pour la coupe et le broyage à sec. L'installation doit être réalisée de la même manière que dans le cas des meules abrasives.

Travail des métaux recommandé d'utiliser des meules en matériaux conçus pour traiter le type de métal. Veuillez vous référer à la documentation fournie avec la meule.

Pour le traitement des matériaux céramiques peuvent être utilisés pour des meules abrasives pour l'usinage de lames de pierre ou de diamant, conçu pour fonctionner à sec.

Les brosses métalliques et des roues avec du papier abrasif est recommandé d'utiliser pour enlever la vieille peinture métal.

Interdite modifie le trou de montage de la broche ou l'utilisation de la réduction des anneaux, afin d'adapter le diamètre du trou de montage au diamètre de la broche. Il est interdit d'utiliser des meules ayant un diamètre de fixation autres que ceux définis dans le tableau des spécifications. Il est interdit d'utiliser des disques ou couper avec une scie à chaîne lames, en raison du fait qu'ils augmentent le risque de l'outil de rebond vers l'opérateur.

Attention! Il est interdit d'utiliser d'autres que les disques homologués pour une utilisation dans ce manuel. Même si elle peut être monté sur la broche de la machine. Une mauvaise boucliers ne peuvent pas supporter les charges générées pendant le fonctionnement de la meuleuse d'angle. Endommagé, l'effritement des disques abrasifs constitue une menace de dommage grave ou la mort.

UTILISER DES MACHINES

Retirer la fiche de la prise!

Avant l'outil de travail, vérifier que le corps du boîtier et un câble et une fiche de connexion ne sont pas endommagés.

En cas de dommage visible est interdit de raccorder le broyeur au secteur!

Fixer le couvercle de la roue et la poignée.

Ne jamais travailler sans couvercle de la meule meuleuse monté!

Sélectionnez le type de travail pour le type de roue et monter la roue sur la broche ponceuse appropriée.

Le matériau traité est monté d'une manière appropriée afin de ne pas se déplacer pendant le traitement, par exemple au moyen de pinces ou clips. Meule tourne à grande vitesse, et la fixation adéquate de la pièce peut entraîner un mouvement incontrôlé pendant le fonctionnement, ce qui augmente le risque de blessures graves.

Lors de la découpe devant être clivée matériau de support sur les deux côtés de la ligne de coupe, mais de telle manière que lors de la coupe ne provoque pas de blocage de la lame de scie. Les supports doivent être positionnés à proximité du bord de la pièce

à usiner et à proximité de la ligne de coupe.

Porter des lunettes, protection de l'ouïe et des gants.

Vérifiez que le commutateur est en « off - 0 ». Ensuite, insérer la fiche dans une prise de broyeur électrique.

Adopter une position appropriée pour garantir l'équilibre et commencer à l'interrupteur du broyeur.

Si le commutateur est positionné dans la paroi supérieure ou latérale du corps de la ponceuse, afin de permettre, appuyer sur le commutateur sur la partie arrière de celui-ci, puis, sans relâcher la pression pour le déplacer vers l'avant dans la direction indiquée par le symbole « I ». Le commutateur a un crochet qui vous permet de le verrouiller dans cette position, ce qui facilite le fonctionnement à long terme. Pour arrêter l'outil, appuyez sur le bouton dans la partie arrière et lui permettre de se retirer.

Attention! Le commutateur peut également être équipé d'une serrure pour empêcher le fonctionnement accidentel du produit. Dans ce cas, déplacez le verrou, puis exécutez le commutateur du produit.

Si le broyeur est équipé d'un interrupteur situé dans la partie inférieure de la poignée, appuyez et maintenez enfoncé le bouton de verrouillage, puis appuyez sur le bouton. Maintenez l'interrupteur enfoncé tout en effectuant le travail, mais il ne faut pas tenir le bouton de verrouillage. Relâcher la pression sur l'interrupteur s'éteint le broyeur. Ce commutateur n'a pas la possibilité de bloquer le temps de travail.

Commencez le travail en appliquant la surface appropriée du tampon à la pièce:

- dans le cas de meules abrasives meuler la surface latérale et / ou la face,
- dans le cas des roues à lamelles meuler surface latérale de sorte que les feuilles de papier de verre déplacé parallèlement à la pièce à usiner,
- dans le cas des disques avec Velcro pour permettre la fixation du papier de verre, le meulage doit être effectué sur la surface latérale,
- dans le cas de brosses fil à interpréter la fin de travail des fils et non leur surface latérale,
- dans le cas de meules abrasives, la face d'extrémité à couper, broyer ou un écran facial à couper.

Lorsque le meulage de la surface latérale pour maintenir le broyeur à un angle supérieur à 30 degrés par rapport à la surface à usiner (V). Déplacer les mouvements de fluide ponceuse vers et à l'écart les uns des autres.

Lors de la coupe, la lame de scie doit être placé à angle droit par rapport à la surface de coupe. Ne pas faire la coupe à un angle différent. Il est interdit de changer l'angle de la lame par rapport à la pièce à usiner lors de la découpe. Les coupes doivent être faites uniquement dans une ligne droite. Le non-respect de ces instructions augmente le risque de coincement de la lame dans la pièce, ce qui peut entraîner un outil à effet de rebond vers l'opérateur, la rupture du disque ou de la désintégration.

Lors de la coupe à effectuer à une direction de rotation de meulage du disque (VI).

Pendant le fonctionnement, le broyeur n'exerce pas trop de pression sur la pièce et effectuer des mouvements brusques qui ne provoquent pas de brouillage et de déchirure ou rupture de la roue.

Ne surchargez pas le broyeur, la température de surface extérieure ne peut jamais dépasser 60 ° C

Après le travail meuleuse, débranchez le moulin de la prise de courant et passé en revue.

Attention! Bouclier peut tourner pendant un certain temps après l'arrêt du broyeur. Avant la révision, attendre pour refroidir la lame.

Pendant le fonctionnement, à la fois le disque et la pièce à usiner peut chauffer à une température élevée.

Rappelez-vous! Lorsque vous travaillez une meuleuse d'angle:

Toujours utiliser des lunettes de protection.

Ne pas utiliser de meules abrasives vitesse périphérique maximale tolérée inférieure à 80 m / s.

Ne pas utiliser des meules avec une vitesse inférieure à la vitesse de rotation du broyeur.

Déclaré, la valeur totale des vibrations a été mesurée par des méthodes d'essai normalisées et peut être utilisé pour comparer un outil à un autre. Déclaré, valeur totale de vibration peut être utilisée dans une évaluation préliminaire de l'exposition.

Attention! Émission de vibrations durant le fonctionnement de l'outil peut différer de la valeur déclarée selon l'utilisation de l'outil.

Attention! Préciser les mesures de sécurité pour protéger l'opérateur qui reposent sur une évaluation de l'exposition réelle

des conditions d'utilisation (y compris toute la partie du cycle, tels que le moment où l'outil est hors tension ou la marche au ralenti et le temps d'activation).

ENTRETIEN ET REVISIONS

ATTENTION! Débranchez l'outil de la source d'alimentation avant de régler, d'entreprendre des opérations techniques ou celles d'entretien. Une fois le travail terminé, contrôlez l'état technique de l'outil électrique en effectuant une inspection visuelle et en évaluant : le corps et la poignée, le câble électrique avec sa fiche et son guide-câble, l'interrupteur électrique, la perméabilité des ouvertures de ventilation, l'apparition des étincelles des brosses, le bruit de fonctionnement des paliers et des transmissions, de la mise en marche et de la régularité du fonctionnement. Au cours de la période de garantie, vous ne pouvez pas démonter les outils électriques ni remplacer des sous-ensembles ou des composants, car cela entraîne la perte des droits à titre de garantie. Des irrégularités quelconques constatées lors de l'examen ou pendant le travail signalent qu'il faut rendre l'outil au point de service. Lorsque vous avez fini de travailler, vous êtes obligé de nettoyer le boîtier, les ouvertures de ventilation, les commutateurs, la poignée supplémentaire et les éléments de protection avec p.ex. un courant d'air (à une pression égale ou inférieure à 0,3 MPa), un pinceau ou d'un chiffon sec, sans utiliser des produits chimiques et des fluides de nettoyage. Nettoyez les outils et les poignées avec un chiffon sec et propre.

CARATTERISTICA DELL'UTENSILE

La smerigliatrice angolare è un elettroutensile destinato a smerigliare e tagliare metalli o materiali da costruzione minerali tipo: mattoni, pietra naturale e artificiale, calcestruzzo, piastrelle, etc, utilizzando dei dischi abrasivi e mole adatti al tipo del materiale lavorato. In nessuno dei casi non è consentito usare l'attrezzo per la lavorazione di materiali diversi da quello sopra elencati oppure per il taglio di legno o per lucidare. Il funzionamento corretto, affidabile e sicuro della smerigliatrice angolare dipende dall'uso corretto, per cui:

Prima di procedere con il lavoro leggere attentamente l'istruzione e conservarla per una futura consultazione.

Usare sempre la protezione degli occhi!

Non utilizzare mole da velocità periferica massima ammessa inferiore a 80 m/s!

Non usare mole da velocità di rotazione massima ammessa inferiore alla velocità di rotazione della smerigliatrice.

Il fornitore non risponde per i danni arrecati in seguito dell'inosservanza delle norme di sicurezza e delle raccomandazioni riportate nella presente istruzione.

EQUIPAGGIAMENTO

Le smerigliatrici vengono fornite con il seguente equipaggiamento:

- impugnatura supplementare
 - protezione del disco per la smerigliatura
 - chiave per montare il disco abrasivo
- I dischi abrasivi non fanno parte dei componenti in dotazione.

PARAMETRI TECNICI

Parametro	Unità di misura	Valore
Numero di catalogo		79125
Tensione di alimentazione	[V]	230-240
Frequenza di rete	[Hz]	50
Potenza nominale	[W]	500
Giri nominali	[min ⁻¹]	11500
Diametro del disco abrasivo	[mm]	125
Diametro del foro del disco abrasivo	[mm]	22
Punta del mandrino		M14
Massa	[kg]	1,4
Livello di rumore		
- pressione acustica $L_{pA} \pm K_{pA}$	[dB (A)]	88,0 ± 3,0
- potenza $L_{wA} \pm K_{wA}$	[dB (A)]	99,0 ± 3,0
Livello delle vibrazioni $a_{h,AG} \pm K$	[m/s ²]	6,92 ± 1,5
Classe di isolamento		II
Grado di protezione		IP20

CONDIZIONI GENERALI DI SICUREZZA

ATTENZIONE! Leggere attentamente le istruzioni sotto riportate. Il mancato rispetto delle istruzioni di cui sotto può causare una scossa elettrica, un incendio o lesioni. La nozione „dispositivo elettrico” riportata nei manuali d'uso si riferisce a tutti i dispositivi azionati elettricamente, con e senza cavo.

RISPETTARE LE PRESCRIZIONI DI CUI SOTTO

Posto di lavoro

Il posto di lavoro deve essere adeguatamente illuminato e pulito. Il disordine sul posto di lavoro e l'illuminazione insufficiente possono causare infortuni.

Non utilizzare dispositivi elettrici in ambienti che presentano un elevato rischio di esplosione, con liquidi, gas o vapori infiammabili.

Vietare l'accesso al posto di lavoro ai terzi ed ai bambini. La mancanza di concentrazione può portare alla perdita di controllo del dispositivo.

Sicurezza elettrica

La spina del cavo elettrico deve essere idonea alla presa di corrente. È vietato modificare la spina. È vietato utilizzare

adattatori per adattare la spina alla presa di corrente. La spina non sottoposta alle modifiche che corrisponde alla presa di corrente riduce il rischio di scossa elettrica.

Evitare il contatto con superfici con messa a terra, quali tubazioni, radiatori e frigoriferi. La messa a terra aumenta il rischio di scossa elettrica.

Proteggere i dispositivi elettrici dalle precipitazioni atmosferiche o dall'umidità. La penetrazione dell'acqua all'interno del dispositivo aumenta il rischio di scossa elettrica.

Evitare il sovraccarico del cavo di alimentazione. Non utilizzare il cavo di alimentazione per trasportare il dispositivo, per collegare e scollegare la spina dalla presa di corrente. Tenere il cavo di alimentazione lontano dalle fonti di calore, dagli oli, dai bordi acuti e dagli elementi mobili. Il cavo di alimentazione danneggiato aumenta il rischio di scossa elettrica.

Qualora il dispositivo dovesse essere utilizzato all'aperto, utilizzare solo prolunghe adatte all'uso all'aperto. L'uso di un'adeguata prolunga riduce il rischio di scossa elettrica.

Qualora fosse indispensabile utilizzare il dispositivo elettrico in un ambiente umido, occorre impiegare il dispositivo di protezione contro la corrente di guasto (RCD). L'impiego del dispositivo RCD riduce il rischio di scossa elettrica.

Sicurezza individuale

Provvedere al lavoro in buona condizione fisica e mentale. Fare attenzione a ciò che si fa. Non lavorare se ci si sente stanchi, sotto l'effetto di farmaci o alcol. Una minima disattenzione durante l'uso del dispositivo può causare gravi lesioni.

Indossare i mezzi di protezione individuale. Portare sempre gli occhiali di protezione. L'uso dei mezzi di protezione individuale quali maschere antipolvere, scarpe di protezione, elmetti e protezioni dell'udito riduce il rischio di gravi lesioni.

Evitare l'avviamento accidentale del dispositivo. Assicurarsi che l'inseritore si trova in posizione "OFF" prima di collegare il dispositivo alla rete elettrica. Non tenere il dito sull'inseritore o non collegare il dispositivo alla rete con l'inseritore in posizione "ON" per evitare gravi lesioni.

Prima di avviare il dispositivo elettrico, rimuovere tutte le chiavi e altri attrezzi di regolazione. La chiave lasciata sugli elementi mobili può causare gravi lesioni.

Stare sempre in equilibrio. Stare sempre in una posizione adeguata per controllare meglio il dispositivo in caso di situazioni inaspettate durante l'uso del dispositivo.

Indossare adeguati indumenti di protezione. Non indossare indumenti larghi o pendenti né gioielli. Tenere i capelli, gli indumenti e i guanti di protezione lontani dai pezzi mobili del dispositivo. Gli indumenti larghi, i gioielli oppure i capelli sciolti potrebbero entrare in contatto con i pezzi mobili del dispositivo. Impiegare impianti di aspirazione o contenitori per polveri, se il dispositivo ne è dotato. Colregarli in modo corretto. L'impiego del sistema di aspirazione riduce il rischio di gravi lesioni.

Utilizzo del dispositivo elettrico

Evitare il sovraccarico del dispositivo elettrico. Utilizzare sempre il dispositivo idoneo al tipo di lavorazione. Il dispositivo idoneo al tipo di lavorazione permette di utilizzare il dispositivo in modo più efficiente e sicuro.

Non utilizzare il dispositivo elettrico se l'inseritore non funziona. Il dispositivo che non può essere controllato tramite l'inseritore, è pericoloso e va consegnato al centro di assistenza.

Prima di eseguire lavori di regolazione, sostituzione accessori o conservazione, rimuovere la spina dalla presa, per evitare l'avviamento accidentale del dispositivo elettrico.

Tenere il dispositivo fuori dalla portata dei bambini. Il dispositivo non deve essere utilizzato da persone non addestrate. Il dispositivo utilizzato dalle persone non addestrate può essere pericoloso.

Garantire una corretta manutenzione del dispositivo. Controllare eventuali giochi dei pezzi mobili. Controllare eventuali danneggiamenti dei componenti del dispositivo. In caso di qualsiasi difetto, riparare il dispositivo prima dell'uso. Molti infortuni derivano da un'adeguata manutenzione del dispositivo. **Il dispositivo da taglio deve essere pulito e affilato.** La corretta manutenzione permette di controllare meglio il dispositivo da taglio durante l'uso.

I dispositivi elettrici e gli accessori vanno utilizzati conformemente alle prescrizioni sotto riportate. Utilizzare i dispositivi per gli scopi cui sono destinati, prendendo in considerazione il tipo e le condizioni della lavorazione. L'uso dei dispositivi per gli scopi diversi può provocare situazioni pericolose.

Riparazioni

La riparazione del dispositivo deve essere eseguito solo presso centri di assistenza autorizzati, che impiegano i pezzi di ricambio originali. Ciò garantisce la sicurezza dell'uso del dispositivo elettrico.

ISTRUZIONI DI SICUREZZA SUPPLEMENTARI

L'attrezzo è stato previsto solo per smerigliare, smerigliare con carta abrasiva, smerigliare con spazzole metalliche e per tagliare. Leggere tutte le avvertenze, istruzioni e illustrazioni

e le specifiche fornite con l'utensile elettrico. L'inosservanza di tutte le istruzioni elencate di seguito può causare scosse elettriche, incendi e/o lesioni gravi.

È vietato usare lo strumento come lucidatrice oppure in un qualsiasi altro modo differente da quello descritto nell'istruzione. Utilizzo dello strumento per un lavoro a cui non è stato ideato può creare un rischio e provocare lesioni al corpo.

Non utilizzare gli accessori che non sono stati progettati e non sono destinati dal produttore. Il fatto che un dato accessorio si lascia montare nell'utensile non significa che esso garantisca un lavoro in sicurezza.

La velocità massima di rotazione degli accessori deve essere uguale o superiore alla velocità di rotazione massima dello strumento. Gli accessori con una velocità inferiore rispetto alla velocità dello strumento possono rompersi durante il lavoro. **Il diametro esterno e lo spessore degli accessori deve essere contenuta nel campo delle dimensioni specificate per lo strumento.**

Gli accessori da dimensioni non appropriate non garantiscono una protezione ed un utilizzo corretto.

La dimensione del foro di fissaggio delle ruote, flange, dischi ed altri accessori deve corrispondere alle dimensioni del mandrino dell'utensile. Gli accessori di cui la dimensione del foro di montaggio non corrisponde alla dimensione del mandrino dell'utensile, cominciano a vibrare dopo essere avviati e ciò potrebbe causare la perdita di controllo dello strumento.

Non utilizzare gli accessori danneggiati. Prima di ogni utilizzo, esaminare lo stato di accessori dal punto di vista di presenza di schegge,

crepe, sfregamenti e usura eccessiva. In caso di caduta degli accessori si dovrebbe verificarli dal punto di vista dei danni oppure montare degli accessori nuovi ed intatti. Dopo aver controllato e installato un accessorio, è necessario mettere se stessi ed i terzi fuori del piano di rotazione degli accessori, quindi avviare lo strumento per un minuto alla massima velocità. Durante la prova gli accessori danneggiati verranno distrutti.

Usare i dispositivi di protezione individuale. A seconda dell'applicazione, utilizzare la visiera, occhiali di sicurezza o occhiali di sicurezza. Se necessario, utilizzare maschere antipolvere, protezione dell'udito, guanti e grembiuli per fornire protezione dai piccoli frammenti di accessori o materiali generati durante il lavoro. La protezione degli occhi deve essere in grado di arrestare gli elementi proiettati generati durante il lavoro. La mascherina antipolvere deve essere in grado a filtrare la polvere prodotta durante il funzionamento. Un'eccessiva esposizione al rumore può causare la perdita dell'udito.

Durante il lavoro, quando il disco potrebbe avere il contatto con un conduttore nascosto sotto tensione, tenere la smerigliatrice solo con le impugnature isolate. Il disco, a contatto con un conduttore sotto tensione, può trovarsi nelle condizioni che anche gli elementi metallici dell'attrezzo possano essere sotto tensione comportando una scossa elettrica all'operatore.

Mantenere una distanza di sicurezza tra la postazione di lavoro ed i terzi. Le persone che accedono alla postazione di lavoro devono disporre di dispositivi di protezione individuale. I frammenti generati durante il lavoro o i frammenti di accessori difettosi

possono essere proiettati fuori dalla postazione di lavoro.

Mettere il cavo di alimentazione a distanza dagli elementi in rotazione. In caso di perdita di controllo dell'utensile, il cavo può essere tagliato o intercettato, e la mano o la spalla dell'operatore può essere catturata dalle parti della macchina in rotazione.

Non posare mai l'attrezzo prima che i suoi elementi rotanti non si arrestano completamente. Le parti rotanti possono "griappare" il supporto e far perdere il controllo dello strumento.

Non attivare lo strumento durante la movimentazione. Un contatto accidentale con le parti in rotazione può causare che i vestiti verranno catturati mentre il corpo dell'operatore verrà a contatto con l'utensile..

Pulire regolarmente le aperture di ventilazione dello strumento. La ventola del motore aspira la polvere generato durante il lavoro all'interno

dell'utensile. Un eccessivo accumulo di particelle di metallo contenute nella polvere aumenta il rischio di scosse elettriche.

Non utilizzare l'apparecchio vicino a materiali infiammabili. Le scintille prodotte durante il funzionamento possono provocare un incendio.

Non usare accessori che richiedono il raffreddamento con un liquido. Acqua o refrigerante possono causare scossa elettrica.

La dimensione della filettatura degli accessori deve corrispondere alla filettatura del mandrino della smerigliatrice. Nel caso di accessori a flangia, il foro di montaggio degli accessori deve corrispondere alle dimensioni di montaggio della flangia. Gli accessori che non si adattano al supporto dell'attrezzo elettrico provocano squilibrio, vibrazioni eccessive e perdita di controllo.

Avvertenze inerenti al rimbalzo dello strumento in direzione dell'operatore

Il rimbalzo dell'utensile nella direzione dell'operatore rappresenta una reazione improvvisa al bloccaggio o alla chiusura di: disco di rotazione, nastro per lucidare

la spazzola o altro accessorio. Il bloccaggio o la chiusura comporta un arresto improvviso dell'accessorio in rotazione il che comporta la rotazione dell'elettrotensile in direzione opposta alla rotazione dell'accessorio stesso.

Per esempio, se il disco abrasivo è bloccato o chiuso dall'elemento lavorato, il bordo del disco che s'infiltra nel punto di chiusura può sprofondare nella superficie del materiale comportando che il disco esca o venga addirittura gettato fuori.

Il disco può liberarsi anche in direzione verso o dall'operatore, in funzione della direzione della mole nel posto di chiusura. In tale situazione i dischi abrasivi possono anche rompersi.

Il rimbalzo dello strumento verso l'operatore è risultato di un utilizzo scorretto e/o mancata osservazione delle indicazioni e raccomandazioni contenute nell'istruzione d'uso. Tale fenomeno può essere evitato osservando le raccomandazioni.

Applicare una sicura presa dello strumento ed adottare una posizione del corpo appropriata per permettere alle mani di resistere alle forze che si presentano durante il rimbalzo. Utilizzare sempre l'impugnatura supplementare, se fornita con lo strumento, questo garantirà il massimo controllo durante un rimbalzo o una rotazione imprevista durante l'avviamento dello strumento. L'operatore è in grado di controllare gli strumenti di rotazione o il rimbalzo dell'utensile, se adotta le opportune precauzioni.

Non posizionare mai le mani vicino alle parti rotanti dell'utensile. Le parti rotanti, durante il rimbalzo, possono avere il contatto con le mani.

Non collocarsi nella zona, in cui l'utensile si sposta quando rimbalza. Il rimbalzo farà orientare lo strumento in direzione opposta alla direzione di rotazione del disco abrasivo, nel posto di suo bloccaggio.

Tenere particolare attenzione quando si lavora vicino agli angoli, spigoli vivi, ecc. Evitare il rincalzo e bloccaggio del disco abrasivo. Durante la lavorazione degli angoli o dei bordi persiste un maggiore rischio di bloccaggio del disco abrasivo il che comporta alla perdita di controllo dello strumento o al suo rimbalzo.

Non utilizzare dischi con la catena di taglio o seghe a disco. Le lame causano frequenti rimbalzi e la perdita di controllo dell'utensile.

Avvertenze sulla molatura e taglio con dischi abrasivi

Utilizzare esclusivamente dischi adatti all'utensile e alle protezioni per il disco.

I dischi per i quali l'utensile non è progettato non possono essere schermati correttamente e non sono sicuri.

Il disco convesso deve essere montato in modo che la superficie di rettifica non sporga oltre la flangia di protezione dello schermo. L'errato montaggio di uno scudo che sporge dalla protezione può comportare il rischio di lesioni durante il funzionamento.

La protezione deve essere saldamente fissata allo strumento e posta in una posizione tale da garantire la massima sicurezza in modo che l'area più piccola del disco sia scoperto in direzione dell'operatore. La protezione aiuta a proteggere l'operatore dai frammenti rotti del disco e impedisce il contatto accidentale con il disco.

Il disco deve essere utilizzato in conformità con la destinazione. Ad esempio: non molare con il disco adatto per il taglio. I dischi abrasivi per il taglio sono progettati per ricevere il carico periferico, le forze laterali applicate al disco possono causare rotture.

Utilizzare sempre dischi di fissaggio integri, che hanno la dimensione adatta alla dimensione del disco abrasivo. I dischi di fissaggio del disco abrasivo riducono la possibilità di danneggiare il disco abrasivo. I dischi di fissaggio per i dischi da taglio sono diversi dai dischi di fissaggio adatti per i dischi abrasivi.

Non utilizzare dischi abrasivi usurati provenienti da strumenti più grandi. Il disco abrasivo da diametro maggiore non è adatto alle maggiori velocità di rotazione degli utensili più piccoli e quindi potrebbe rompersi.

Avvertenze sulla rettifica con carta abrasiva

Non utilizzare dischi con carta abrasiva sovradimensionati. Durante la selezione della mola, seguire le raccomandazioni del produttore. La carta sporgente oltre il disco può provocare lesioni ed aumenta anche il rischio di bloccaggio, rottura o del fenomeno di rimbalzo in direzione dell'operatore.

Avvertenze sull'uso della spazzola metallica

Mantenere attenzione dato che i frammenti dei fili vengono proiettati dalla spazzola anche un lavoro normale. Non sovraccaricare i fili applicando una forza eccessiva alla spazzola. I fili possono facilmente perforare l'abbigliamento e/o la pelle. **Se si raccomanda di usare le protezioni mentre si lavora con la spazzola metallica, è necessario prevenire un qualsiasi contatto della spazzola con la protezione.** La spazzola metallica può aumentare il diametro sotto carico e sotto la forza centrifuga.

MONTAGGIO DEGLI ACCESSORI

Montaggio della protezione del disco abrasivo

Per effettuare questa operazione, è necessario applicare la protezione del disco sulla parte cilindrica del corpo attorno al mandrino e utilizzando viti o morsetto del anello di fissaggio della protezione, fissarla in modo tale che risulti montata in maniera dritta, ferma e sicura. Posizionare la protezione del disco abrasivo in modo tale che la parte del disco non coperta si trovi possibilmente il più lontano dalla mano dell'utilizzatore della smerigliatrice. Non usare mai la smerigliatrice senza la protezione del disco abrasivo installata!

Assieme alla smerigliatrice viene fornita una protezione che permette di garantire una protezione adeguata durante la molatura con i dischi abrasivi e dischi che utilizzano carta abrasiva e spazzole metalliche. Il disco, una volta montato sul mandrino non deve sporgere oltre il bordo laterale della protezione. Nel caso di qualsiasi altro tipo di lavoro ammesso, contattare il produttore per acquistare la protezione idonea al dato tipo di lavoro.

Montaggio dell'impugnatura supplementare

Se necessario, installare l'impugnatura avvitandola fermamente alla testa dell'utensile.

USO DEI DISCHI ABRASIVI

ATTENZIONE! Il montaggio dei dischi abrasivi deve essere effettuato solo dopo previa esclusione della tensione. Disinserire la spina del cavo della smerigliatrice dalla presa di corrente!

Montaggio dei dischi abrasivi

Sconnettere la tensione di alimentazione dall'utensile. Disinserire la spina dalla presa!

Durante il montaggio prestare attenzione che i bordi A (IV) nella parte inferiore dell'albero del mandrino e delle flange di fissaggio si sovrappongano perfettamente.

Mettere la flangia di fissaggio superiore sul mandrino.

Mettere il disco abrasivo sul mandrino e sulla flangia di fissaggio superiore.

Avvitare la flangia inferiore sul mandrino.

Premere il blocco del mandrino e stringere la flangia di fissaggio inferiore con una chiave e quindi rilasciare il pulsante di blocco.

Inserire la spina del cavo elettrico dell'utensile nella presa di rete, attivare la smerigliatrice ed osservare il suo funzionamento senza alcun carico per circa 1 minuto.

Staccare la spina dalla presa e verificare lo stato di fissaggio dei dischi.

Posizionamento delle flange di fissaggio

Far attenzione che i dischi nel posto di attacco al mandrino possono avere spessori diversi.

A seconda dei dischi abrasivi usati, sottili (spessore fino a 3,2 mm) o spessi (spessore superiore a 3,2 mm) il posizionamento delle loro flange risulta diverso (III).

Smontaggio dei dischi abrasivi

Disattivare la smerigliatrice e staccare la spina del cavo elettrico dalla presa di rete.

Premere il blocco del mandrino e svitare la flangia di fissaggio inferiore con la chiave di fissaggio, e quindi rimuovere il disco abrasivo dal mandrino. Pulire il mandrino e le flange di fissaggio dalla polvere e da altre impurità generate nel corso del lavoro.

Tipi dei dischi abrasivi

Per lavorare con la smerigliatrice è possibile utilizzare ogni mola destinata per l'utilizzo con smerigliatrici angolari con una velocità periferica massima di almeno 80 m/s e diametro di serraggio ed esterno definito nella tabella con i dati tecnici.

Se il disco abrasivo è dotato di un'apertura non filettata, per la sua installazione usare le flange di fissaggio.

È anche possibile montare dischi con diametro esterno specificato nella tabella dei dati tecnici, dotata di foro filettato M14. In questo caso, non usare le flange di montaggio, ma avvitare il disco direttamente nel mandrino, bloccandolo con il fermo ed avvitando il disco saldamente e con sicurezza tramite una chiave piatta (non in dotazione con la smerigliatrice).

Nel caso dei dischi che consentono il montaggio della carta abrasiva con il velcro, utilizzare solo dischi di carta abrasiva con un diametro specificato nella tabella dati tecnici. I dischi vanno posizionati sul disco in maniera concentrica. Il bordo del disco non deve sporgere oltre il bordo del disco.

È anche possibile utilizzare dischi abrasivi diamantati con dimensioni specificate nella tabella con dati tecnici, destinati al taglio ed alla rettificazione a secco. Il montaggio deve essere eseguito nello stesso modo come nel caso dei dischi abrasivi.

Per la lavorazione dei metalli si raccomanda di usare dischi abrasivi realizzati con i materiali adatti per la lavorazione di un specifico tipo di metallo. Consultare la documentazione fornita con il disco abrasivo.

Per la lavorazione dei materiali ceramici possono essere usati dischi abrasivi adatti per il trattamento della pietra o dischi diamantati, progettati per funzionare a secco.

Le spazzole metalliche ed i dischi con carta abrasiva sono consigliati per rimuovere i vecchi rivestimenti verniciati dalle parti metalliche.

È vietato modificare il foro di montaggio, il mandrino o utilizzare anelli di riduzione per adattare il diametro del foro di montaggio al diametro del mandrino. È vietato l'uso dei dischi abrasivi con un diametro di fissaggio diverso da quello specificato nella tabella dei dati tecnici. È vietato utilizzare i dischi con catena di taglio o seghe a disco, dato che esse aumentano il rischio di rimbalzo in direzione dell'operatore.

Attenzione! È vietato usare altri dischi da quelli ammessi per l'uso nel presente manuale. Anche nel caso in cui risulti possibile montarli nel mandrino della smerigliatrice. I dischi inadeguati possono non essere in grado di sopportare i carichi generati durante la lavorazione con la smerigliatrice angolare. I dischi abrasivi danneggiati, rotti comportano il rischio di lesioni gravi o di morte.

UTILIZZO DELLA SMERIGLIATRICE

Disinserire la spina dalla presa!

Prima di iniziare il funzionamento, verificare se il corpo della cassa ed il cavo con la presa non siano danneggiati.

Nel caso di un qualsiasi guasto è vietato utilizzare l'elettrooutensile!

Fissare la protezione del disco abrasivo e l'impugnatura.

Non lavorare mai con la smerigliatrice senza la protezione del disco abrasivo montato !

Scegliere il disco abrasivo idoneo alla modalità di lavoro e montarlo sul mandrino della smerigliatrice.

Montare il materiale lavorato in modo tale che non si sposti durante la lavorazione, ad esempio, utilizzando morse o morsetti. Il disco della smerigliatrice ruota ad alta velocità ed un montaggio improprio del materiale in lavorazione può causare spostamenti incontrollati nel corso del lavoro, il che aumenta il rischio di lesioni gravi.

Nel caso di taglio sostenere il materiale tagliato su entrambi i lati della linea di taglio, ma in modo tale che durante il taglio non com-

porti il bloccaggio del disco di taglio. Il supporto deve essere posizionato vicino al bordo del materiale tagliato e della linea di taglio. Adottare la protezione degli occhi, la protezione dell'udito ed i guanti da lavoro.

Verificare se l'interruttore si trovi in posizione Off – On. Inserire quindi la spina elettrica della smerigliatrice nella presa di corrente. Adottare una posizione corretta per garantire l'equilibrio ed attivare l'utensile con l'interruttore.

Se l'interruttore si trova nella parete superiore o laterale del corpo della smerigliatrice, premere l'interruttore sul pannello posteriore del corpo smerigliatrice e quindi, senza rilasciare la pressione, spostarlo in avanti nella direzione indicata dal simbolo "I". L'interruttore è dotato di una serratura che permette di bloccarlo in questa posizione, facilitando il lavoro per lungo tempo. Per spegnere la smerigliatrice, premere l'interruttore di alimentazione sul retro della smerigliatrice e lasciarla andare.

Attenzione! L'interruttore può anche essere dotato di un dispositivo di blocco per impedire il funzionamento involontario del prodotto. In questo caso, spostare la serratura e avviare il prodotto con l'interruttore.

Se la smerigliatrice è dotata di un interruttore situato nella parte inferiore della maniglia, premere e tenere premuto il pulsante di bloccaggio e quindi premere l'interruttore di alimentazione. Tenere premuto l'interruttore mentre si sta lavorando, ma non è necessario tenere premuto il pulsante di blocco. Rilasciando la pressione sull'interruttore si spegne il macinino. Tale interruttore non può essere bloccato durante il funzionamento.

Iniziare a lavorare toccando con la superficie corretta elemento lavorato:

- nel caso di dischi abrasivi per la rettificazione molare con la superficie laterale e/o frontale,
- nel caso delle mole in fogli, molare con la superficie laterale in maniera che i fogli della carta abrasiva si muovano in parallelo rispetto al pezzo in lavorazione,
- nel caso dei dischi con velcro i quali permettono il fissaggio della carta abrasiva, molare con la superficie laterale,
- nel caso delle spazzole metalliche lavorare con le punte dei fili e non con la loro superficie laterale,
- nel caso dei dischi da taglio, tagliare con la superficie frontale, non molare con la superficie frontale dei dischi adatti per il taglio.

Durante la smerigliatura con la superficie laterale tenere la smerigliatrice ad angolo non maggiore di 30 gradi rispetto alla superficie lavorata (VII). Spostare la smerigliatrice con dei movimenti scorrevoli verso e contro di se stessi.

Durante il taglio, il disco di taglio dovrebbe trovarsi ad angolo retto rispetto alla superficie di taglio. Non tagliare ad un angolo differente. È vietato modificare l'angolo del disco di taglio rispetto al pezzo lavorato durante il taglio. Tagliare solo in linea retta. Il mancato rispetto di queste raccomandazioni aumenta il rischio di bloccaggio del disco di taglio nel pezzo in lavorazione, il che può causare il fenomeno di rimbalzo dell'utensile verso l'operatore, oppure la rottura del disco o la sua disintegrazione.

Durante il taglio portare la smerigliatrice nella direzione di rotazione del disco (VI).

Quando si lavora con l'utensile non premere con eccessiva forza sul materiale lavorato e non effettuare movimenti bruschi per non bloccare o far rompere o disintegrare il disco abrasivo.

Non permettere che l'utensile venga sovraccaricato; la temperatura delle superfici esterne non deve superare 60°C.

Al lavoro terminato, disinserire la smerigliatrice, togliere la spina dalla presa di alimentazione, procedere con il controllo visivo.

Attenzione! Il disco può girare ancora per qualche minuto dopo lo spegnimento dell'utensile. Prima di procedere con la revisione aspettare che il disco raffreddi. Durante il lavoro sia il disco che il pezzo in lavorazione possono riscaldarsi ad alta temperatura.

Ricorda! Lavorando con la smerigliatrice angolare:

Usare sempre la protezione degli occhi!

Non utilizzare i dischi abrasivi da velocità periferica massima ammessa inferiore a 80 m/s!

Non usare i dischi abrasivi da velocità di rotazione massima ammessa inferiore alla velocità di rotazione della smerigliatrice.

Il valore totale dichiarato delle vibrazioni è stato misurato con il metodo standard e può essere utilizzato per paragonare gli utensili tra di loro. Il valore totale dichiarato delle vibrazioni può essere utilizzato per una valutazione preliminare dell'esposizione.

Attenzione! L'emissione delle vibrazioni durante il funzionamento può discostare dal valore dichiarato, in funzione della modalità di utilizzo dell'utensile.

Attenzione! Determinare i mezzi di sicurezza volti a proteggere l'operatore i quali sono basati sulla valutazione di esposizione in normali condizioni di lavoro (compreso tutte le parti di ciclo di lavoro, per esempio quando l'utensile rimane fermo o quando funziona a vuoto o durante l'attivazione).

MANUTENZIONE E REVISIONI

ATTENZIONE! Prima di eseguire i lavori di regolazione, riparazione o manutenzione, scollegare la spina dalla presa di corrente. Una volta finito il lavoro controllare lo stato tecnico del dispositivo elettrico attraverso l'esame visivo e la valutazione dei seguenti elementi: corpo e manico, cavo di alimentazione con spina e pressacavo, funzionamento dell'inseritore, eventuali tamponamenti nella sfinessatura del motore, scintillazione sulle spazzole, livello di rumore dei cuscinetti e del cambio, avviamento e regolarità del funzionamento. Durante il periodo di garanzia l'utente non può smontare dispositivi elettrici, sostituire sottogruppi o componenti, sotto pena della perdita dei diritti a garanzia. Ogni malfunzionamento verificatosi durante l'esame o durante il lavoro, deve essere riparato presso un centro di assistenza tecnica. Una volta finito il lavoro, pulire il corpo, la sfinessatura del motore, i commutatori, il manico supplementare e i ripari, p.e. con il flusso d'aria (a pressione non superiore a 0,3 MPa), con un pennello o un panno morbido secco, senza usare mezzi chimici o detersivi. Gli attrezzi e i mandrini vanno puliti con un panno pulito e secco.

PRODUCTKENMERKEN

Uw haakse slijper is een elektrisch gereedschap voor het slijpen en snijden van metalen / minerale bouwmaterialen zoals baksteen, natuur- en kunststeen, beton, glazuur, etc. met behulp van het geschikte voor deze materialen type slijp- of snijschijven. In geen geval mag het gereedschap voor andere dan de bovenstaande doeleinden gebruiken, bijvoorbeeld voor slijpen en snijden / polijsten van hout. Een goede, betrouwbare en veilige werking van de slijper is van het juiste gebruik afhankelijk, daarom:

Voor gebruik van het gereedschap neem deze gebruiksaanwijzing aandachtig door en bewaar deze voor later gebruik.

Altijd veiligheidsbril gebruiken!

Nooit slijpschijven gebruiken, waarvan de maximale omtreksnelheid lager is dan 80 m/s!

Gebruik nooit de slijpschijven indien hun maximale toegelaten omtreksnelheid lager is dan de draaisnelheid van de slijper.

De leverancier is niet aansprakelijk voor schade, die uit het niet naleven van de veiligheidsvoorschriften en deze instructies voortkomen.

ACCESSOIRES

De slijpers worden met de volgende accessoires geleverd:

- hulphandgreep
- beschermkap van slijpschijf
- sleutel voor slijpschijf

De slijpschijven worden niet meegeleverd.

TECHNISCHE PARAMETERS

Parameter	Meeteenheid	Waarde
Catalogusnummer		79125
Netspanning	[V]	230-240
Netfrequentie	[Hz]	50
Nominaal vermogen	[W]	500
Nominaal toerental	[min ⁻¹]	11500
Diameter van slijpschijf	[mm]	125
Diameter van slijpschijf	[mm]	22
Spiluiteinding		M14
Gewicht	[kg]	1,4
Geluidsniveau		
- geluidsdruk $L_{pA} \pm K_{pA}$	[dB (A)]	88,0 ± 3,0
- vermogen $L_{WA} \pm K_{WA}$	[dB (A)]	99,0 ± 3,0
Trillingsniveau $a_{h,AG} \pm K$	[m/s ²]	6,92 ± 1,5
Isolatieklasse		II
Beschermingsklasse		IP20

ALGEMENE VEILIGHEIDVOORSCHRIFTEN

LET OP!! Lees al deze instructies. Het niet naleven van de instructies kan leiden tot elektrische schokken, brand of persoonlijk letsel. De term „elektrisch gereedschap“ dat wordt gebruikt in de instructies verwijst naar alle apparaten die worden aangedreven door elektrische stroom zowel bedraad als draadloos.

NALEVEN VAN ONDERSTAANDE INSTRUCTIES

Werkplaats

Houd de werkplek goed verlicht en schoon. Een rommelige werkplek en slechte verlichting kunnen leiden tot ongelukken.

Men dient het gereedschap niet te gebruiken in een omgeving met verhoogd risico op ontploffing die brandbare vloeistoffen, gassen of dampen bevatten. Van elektrisch gereedschap kunnen vonken afkomen die brand kunnen veroorzaken indien deze vonken in aanraking komen met brandbare gassen of dampen.

Geen kinderen of omstanders toelaten tot de werkplaats. Concentratieverlies kan leiden tot controleverlies over het apparaat.

Elektrische veiligheid

De stekker van de elektrische kabel dient te passen in het stopcontact. Men dient de stekker niet aan te passen. Het is verboden gebruik te maken van adapters om op die wijze de stekker geschikt te maken voor het stopcontact. Een niet aangepaste stekker die past op het stopcontact vermindert het risico op elektrische schokken.

Vermijd contact met geaarde oppervlakken zoals buizen, verwarmingen en koelers. Aarding van het lichaam verhoogt het risico op een elektrische schok.

Het elektrisch gereedschap niet blootstellen aan contact met regen of vocht. Water en vocht dat in het elektrische apparaat terecht komt vergroot de kans op een elektrische schok.

De stroomkabel niet overbelasten. Gebruik de stroomkabel niet om het apparaat te dragen of om de stekker uit het stopcontact te trekken. Vermijd contact van de stroomkabel met hitte, olie, scherpe randen en bewegende delen. Een beschadigde stroomkabel verhoogt het risico op een elektrische schok.

In geval van werkzaamheden in de open lucht dient men gebruik te maken van verlengsnoeren die bestemd zijn voor gebruik buitenshuis. Het gebruik van een correcte verlengsnoer vermindert het risico op elektrische schokken.

Indien het gebruik van het elektrische gereedschap in een vochtige omgeving onvermijdbaar is dient men ter bescherming tegen voedingsspanning gebruik te maken van een aardlekschakelaar (RCD). De toepassing van een aardlekschakelaar vermindert het risico op een elektrische schok.

Persoonlijke bescherming

Start de werkzaamheden indien men in een goede lichamelijke en geestelijke conditie verkeerd. Besteed aandacht aan hetgeen dat men doet. Verricht geen werkzaamheden indien men moe is of onder invloed van medicijnen of alcohol. Een moment van onoplettendheid kan leiden tot ernstige verwondingen.

Maak gebruik van persoonlijke beschermingsmiddelen. Draag altijd een veiligheidsbril. Het gebruik van persoonlijke beschermingsmiddelen, zoals stofmaskers, veiligheidsschoenen, helmen en gehoorbeschermers verminderen het risico op ernstig lichamelijk letsel.

Voorkom het onbedoeld inschakelen van gereedschap. Controleer of de elektrische schakelaar zich in de positie "uit" bevindt voordat het gereedschap wordt aangesloten op het elektriciteitsnet. Het vasthouden van het apparaat met de vinger op de schakelaar of het aansluiten van het elektrische apparaat op het moment dat de schakelaar op "aan" staat kan leiden tot ernstig persoonlijk letsel.

Voordat men het elektrische gereedschap inschakelt dient men eventuele sleutels en andere gereedschappen die zijn gebruikt voor het instellen te verwijderen. Een sleutel die is achtergelaten op de roterende onderdelen van het gereedschap kunnen leiden tot ernstige verwondingen.

Blijf in evenwicht. Blijf de gehele tijd in de juiste houding. Dit maakt het makkelijker het elektrische apparaat onder controle te houden in geval van onverwachte situaties tijdens het gebruik.

Maak gebruik van beschermende kleding. Draag geen loszittende kleding en sieraden. Houd het haar, kleding en werkhandschoenen uit de buurt van bewegende delen van het elektrische gereedschap. Loszittende kleding, sieraden of lange haren kunnen in aanraking komen met de bewegende delen van het gereedschap. **Maak gebruik van stofafscijders of stofbakken indien van toepassing. Zorg ervoor dat dit correct wordt vastgemaakt.** De toepassing van een stofafzuiging vermindert het risico op ernstige verwondingen.

Gebruik van het elektrische apparaat

Het elektrische apparaat niet belasten. Maak gebruik van gereedschap dat nodig is voor de desbetreffende werkzaamheden. Correct gereedschap dat bestemd is voor de desbetreffende werkzaamheden zorgt voor efficiëntere en veiligere werkzaamheden.

Maak geen gebruik van het elektrische gereedschap indien de schakelaar niet werkt. Gereedschap dat niet kan worden gecontroleerd door middel van de schakelaar is gevaarlijk en dient te worden gerepareerd.

Trek de stekker uit het stopcontact voordat men het apparaat gaat afstellen, toebehoren gaat vervangen of voordat men het gereedschap wilt opslaan. Dit voorkomt het onbedoeld inschakelen van het elektrische gereedschap.

Bewaar het gereedschap buiten het bereik van kinderen. Laat ongeschoolde personen geen gebruik maken van het gereedschap. Het elektrisch gereedschap kan gevaarlijk zijn in de handen van ongeschoolde personen.

Zorg voor het juiste onderhoud van het gereedschap. Controleer het gereedschap op fouten of loszittende onderdelen. Controleer de onderdelen op beschadigingen. In geval van eventuele gebreken dient men dit te repareren voordat men gebruik gaat maken van het elektrische apparaat. Veel ongelukken worden veroorzaakt door onjuist onderhouden gereedschap. **Houd snijgereedschappen scherp en schoon.** Goed onderhouden snijgereedschappen zijn makkelijker te controleren tijdens de werkzaamheden.

Gebruik elektrisch gereedschap en accessoires in overeenstemming met deze instructies. Gebruik gereedschappen voor het beoogde doel, rekening houdend met het type en de arbeidsomstandigheden. Het gebruik van gereedschappen voor andere werkzaamheden dan de bestemming daarvan kan de kans op gevaarlijke situaties te verhogen.

Reparatie

Repareer het gereedschap alleen op de daarvoor gerechtigde plaatsen en maak alleen gebruik van originele onderdelen. Dit garandeert een goede veiligheid van het elektrisch gereedschap.

AANVULLENDE VEILIGHEIDSLINSTRUCTIES

Het gereedschap is alleen bedoeld voor slijpen, schuren met schuurpapier schuren met staalborstels en snijden. Neem

alle waarschuwingen, instructies, afbeeldingen en specificaties door, die bij uw elektrisch gereedschap zijn meegeleverd. Het niet naleven van alle onderstaande instructies kan tot een elektrische schok, brand en/of ernstige letsels leiden. **Het polijsten met het gereedschap of een gebruik voor andere dan de in deze instructie beschreven doeleinden is niet toegestaan.** Een uitvoering van werkzaamheden, waarvoor het gereedschap niet was bestemd, kan een risico en ernstige letsels tot gevolg hebben.

Gebruik geen accessoires die niet door de fabrikant voor dit gereedschap zijn ontworpen en toegelaten. Een mogelijkheid van montage betekent niet dat de accessoires een veilige werking garanderen.

De maximale draaisnelheid van accessoires moet niet lager zijn dan de maximale draaisnelheid van het gereedschap. De accessoires met een draaisnelheid, die lager dan de draaisnelheid van het gereedschap is, kunnen in stukken uiteenvallen.

De buitendiameter en de dikte van deze accessoires moeten binnen de voor het gereedschap bepaalde afmetingen liggen.

De accessoires met verkeerde afmetingen kunnen niet goed afgeschermd en dus bediend worden.

De grootte van het asgat, van wielen, schijven, flenzen en andere accessoires moet met de grootte van gereedschapspil overeenkomen. De accessoires, waarvan de grootte van asgat met de grootte van de gereedschapspil overeenkomt, zullen na het inschakelen trillen - daardoor kan men de controle over het gereedschap verliezen.

Geen beschadigde accessoires gebruiken! Controleer voor elk gebruik de toestand van accessoires op splinters, scheuren, scheuringen en overmatige slijtage. Als de accessoires vallen, moet u deze op eventuele beschadigingen controleren of de nieuwe, onbeschadigde accessoires monteren. Na een inspectie en installatie van accessoires zorg ervoor dat uzelf en de derden buiten de risicozone (draaivlak van accessoires) verblijven. Vervolgens start het gereedschap voor een minuut met maximale draaisnelheid. Tijdens deze test zullen de beschadigde accessoires vernietigd worden.

Persoonlijke beschermingsmiddelen dragen. Afhankelijk van de toepassing gelaatsbescherming, masker of veiligheidsbrillen dragen. Indien nodig gebruik stofmaskers, gehoorbescherming, veiligheidshandschoenen en schorten om een bescherming tegen kleine stukjes van accessoires of werkmaterialen te krijgen. De oogbescherming moet vliegende stukjes kunnen stoppen, die tijdens het werken ontstaan. Het moet de stof filteren, die tijdens het werken ontstaat. Een te lange blootstelling aan het lawaai kan een gehoorverlies veroorzaken.

Houd het gereedschap alleen vast bij de geïsoleerde greepoppervlakken, als u een werkzaamheid uitvoert waarbij de schijf met onzichtbare bekabeling of met het eigen snoer in aanraking kan komen. Als een draad onder spanning wordt geraakt door de schijf, komen onbedekte metaalonderdelen van het gereedschap onder spanning te staan en de gebruiker krijgt een elektrische schok.

Houd omstanders op veilige afstand van uw werkplaats. Iedereen die de werkplaats betreedt, moet persoonlijke beschermingsmiddelen dragen. Spaanders van een werkstuk of gebroken accessoires kunnen weg worden geslingerd.

Plaats het netsnoer uit de buurt van het draaiende elementen van het gereedschap. Als u de controle verliest, kan het netsnoer worden doorsneden of gegrepen en uw hand of arm kan naar de draaiende elementen van de machine worden getrokken.

Leg het elektrische gereedschap pas neer als de draaiende elementen volledig tot stilstand zijn gekomen. Als de draaiende elementen nog draaien en in aanraking komen met het oppervlak, kan het gereedschap uit uw hand worden getrokken en kunt u de controle verliezen.

Stel het gereedschap niet in werking wanneer u dit naast u draagt. Het draaiend gedeelte kan dan per ongeluk in contact komen met uw kleding, blijven haken en het gereedschap in de richting van uw lichaam trekken.

Reinig regelmatig de ventilatieopeningen van het gereedschap. De ventilator van de motor zuigt stof naar binnen in de behuizing en opeenhoping van metaalpoeder kan tot kortsluiting leiden. Een ophoping van metaaldeeltjes in stof verhoogt het risico op een elektrische schok.

Werk nooit met het gereedschap in de buurt van brandbare materialen. De tijdens het werken ontstaande vonken kunnen een brand van dergelijke materialen veroorzaken.

Gebruik geen accessoires die een vloeistofkoeling vereisen. Gebruik van water of andere koelvloeistoffen kan tot een elektrische schok leiden.

De schroefdraad van de accessoires moet met de schroefdraad van spil in slijper overeenkomen. Bij accessoires die met gebruik van flenzen worden gemonteerd, moet het asgat van de accessoires aan de grootte van montageflens passen. Door de accessoires, waarvan de asgaten niet met het elektrogereedschap overeenkomen, kan de machine in onbalans raken, te sterk trillen en een verlies van controle veroorzaken.

De waarschuwingen met betrekking tot de terugslag van elektrogereedschap (naar de bediener).

Terugslag van het gereedschap naar de bediener is een plotselinge reactie op geblokkeerde of beklemd slijpschijf, polijstband, staalborstel of een andere accessoire. Blokkade of beknelling veroorzaakt dat de accessoire stop met draaien, maar het gereedschap draait in een richting tegengesteld aan de draaiing van de accessoire.

Bijvoorbeeld: als een slijpschijf is geblokkeerd of bekneld door het werkstuk, kan de rand van de slijpschijf, die in het punt van beknelling komt, door het oppervlak van het materiaal dringen, waardoor de schijf kan wegvallen of uitgeworpen worden.

De schijf kan ook in de richting naar of weg van de bediener springen, afhankelijk de richting, waarin de slijpschijf op het moment van beknelling draait. In zulke omstandigheden kunnen de slijpschijven ook breken.

Een terugslag in de richting van bediener is een gevolg van het verkeerde gebruik en / of niet naleven van de instructies van de handleiding. Deze situatie kan men voorkomen, door de onderstaande aanbevelingen na te leven.

Houd altijd het gereedschap met beide handen vast, zorg ook voor de juiste positie van uw lichaam en armen, zodat u de krachten die tijdens de terugslag ontstaan, kunt tegenhouden. Gebruik altijd de hulphandgreep (indien meegeleverd), daardoor controleert u maximaal het gereedschap bij een terugslag of onverwachte terugdraaiing tijdens het opstarten. De bediener kan de terugdraaiing of een terugslag van het gereedschap controleren met de juiste voorzorgsmaatregelen.

Raak nooit met uw handen in de buurt van draaiende gereedschapselementen. De draaiende elementen kunnen, bij een terugslag in contact met uw hand komen.

Plaats uw lichaam niet in het gebied, waarin het gereedschap tijdens de terugslag kan komen. De terugslag verplaatst het gereedschap in de richting tegengesteld van de rotatie van de slijpschijf, in het punt, waar deze is bekneld.

Wees extra voorzichtig bij het werken aan hoeken, scherpe randen enz. Voorkom dat de slijpschijf gaat springen of wordt bekneld. Tijdens het bewerken van hoeken of scherpe randen bestaat er een verhoogd risico dat de slijpschijf wordt bekneld dat kan een verlies van controle of een terugslag van het gereedschap tot gevolge hebben.

Gebruik met het gereedschap geen schijven met zaagketting of cirkelzaagbladen. Gebruik van dergelijke bladen veroorzaakt vaak terugslagen en een verlies van controle.

Waarschuwingen met betrekking tot slijpen en snijden met slijpschijven

Gebruik alleen slijpschijven die geschikt zijn aan het gereedschap en de beschermkappen die specifiek voor bepaalde schijftype zijn ontworpen.

De schijven, waarvoor het gereedschap niet is ontworpen, hebben geen goede bescherming en zijn niet veilig.

Een bolle slijpschijf moet zo gemonteerd worden dat het slijppoppervlak niet buiten het beschermingsoppervlak van flens in beschermkap uitsteekt. Verkeerde montage van een schijf, die buiten de beschermkap uitsteekt, tijdens het werken brengt een gevaar met zich mee.

De beschermkap moet stevig aan het gereedschap worden bevestigd en in zodanige positie geplaatst, die maximale veiligheid garandeert, zodat zo klein mogelijk gedeelte van schijf in de richting van bediener is onthuld. De beschermkap beschermt de bediener tegen eventueel afgebroken schijfdelen en voorkomt een onbedoeld contact met de schijf.

De schijven mag u toepassen alleen voor het beoogde gebruik. Bijvoorbeeld: gebruik nooit een snijschijf voor het slijpen. De snijschijven zijn voor een omtrekbelasting ontworpen, de zijdelingse krachten kunnen de schijf breken.

Gebruik altijd onbeschadigde klemschijven, die juiste afmetingen hebben (aan de slijpschijf aangepast). De juiste klemschijven verminderen de kans op beschadiging van de slijpschijf. De klemschijven voor de snijschijven kunnen verschillen van de klemschijven voor de slijpschijven.

Gebruik geen versleten slijpschijven van grotere gereedschappen. Een slijpschijf met grotere diameter is niet geschikt voor de hogere draaisnelheid van kleinere gereedschappen en kan breken.

Waarschuwingen met betrekking tot slijpen met schuurpapier

Gebruik geen te grote schuurpaperschijven. Bij keuze van de slijpschijf volg de aanbevelingen van de producent. Een schuurpapier die buiten de schijf uitsteekt, kan verwonding veroorzaken en verhoogt ook het risico van beklemming, afscheuren of een terugslag naar de bediener.

Waarschuwingen met betrekking tot de werking met de staalborstel

Wees voorzichtig, want de draadstukjes worden uit de staalborstel uitgeworpen ook tijdens gewone werkzaamheden.

Overbelast de draden niet door teveel kracht op de staalborstel uit te oefenen. De borstelraden kunnen gemakkelijk door lichte kleding en/of huid dringen.

Als het gebruik van beschermkappen tijdens het werken met een staalborstel wordt aanbevolen, zorg ervoor, dat de staalborstel niet met de beschermkap in aanraking komt. De draadborstel kan zijn diameter vergroten onder invloed van belasting en centrifugale kracht.

MONTAGE VAN UITRUSTING

Montage van beschermkap

Plaats hiervoor de afscherming op het cilindrische deel van het behuizing rond de spil en zet deze met een schroef of klem zo vast dat de afscherming recht, stevig en stevig vastzit. De beschermkap moet zo gepositioneerd worden dat het onbedekte deel van schijf zo ver mogelijk van de hand blijft. Werk met de slijper nooit zonder correct gemonteerde beschermkap!

Deze slijper wordt met een beschermkap meegeleverd, die de goede bescherming garandeert alleen bij het slijpen met behulp van slijp- en schuurpaperschijven en sommige staalborstels. Een op de spil gemonteerde schijf mag niet buiten zijrand van beschermkap uitsteken. Bij andere toegestane werkzaamheden neem het contact met de fabrikant op, om een geschikte voor deze werkzaamheden beschermkap aan te schaffen.

Montage van een hulphandgreep

Monteer, indien nodig de hulphandgreep, door deze aan de kop van het gereedschap vast te schroeven.

MONTAGE EN DEMONTAGE VAN SLIJPSCHIJVEN

LET OP! De slijpschijven mogen worden gemonteerd alleen maar als de netspanning is uitgeschakeld. Koppel de netstekker van de slijper los!

Montage van slijpschijven

Koppel de voeding van de machine los. Verwijder de stekker uit het stopcontact!

Let er bij de montage op dat de A-randen (IV) aan de onderkant van de spilpen en de montageflenzen exact uitgelijnd zijn.

Breng de bovenste montageflens op de spil aan.

De slijpschijf op de spil en de bovenste montageflens bevestigen.

Schroeven de onderste montageflens op de spil aan.

Druk de spilvergrendeling in en draai de onderste montageflens m.b.v. sleutel aan, laat vervolgens de vergrendelingsknop los.

Steek de stekker van het netsnoer in stopcontact, schakel de slijper aan, controleer gedurende 1 minuut, of de machine zonder belasting correct werkt.

Verwijder de stekker uit het stopcontact en controleer de schijven op vaste montage.

Positioneren van montageflens

Houd er rekening mee dat de schijven in het bevestigingspunt van de spil verschillende diktes kunnen hebben.

Afhankelijk van de gebruikte fijne (tot 3,2 mm) of dikke (boven 3,2 mm) slijpschijven de positie van montageflenzen kan variëren.

Demontage van slijpschijven

Schakel de slijper uit en koppel de netstekker van stopcontact los.

Druk de spilvergrendeling in en draai de onderste montageflens m.b.v. sleutel los, vervolgens verwijder de slijpschijf van de spil.

Reinig de spil en montageflenzen van stof en andere verontreinigingen die tijdens het gebruik zijn ontstaan.

Typen slijpschijven

Voor de slijper kan elke slijpschijf worden gebruikt die is ontworpen voor gebruik met haakse slijpers met een omtreksnelheid van minstens 80 m/s en met montage- en buitendiameter, die de tabel met technische gegevens zijn aangegeven.

Als de slijpschijf een asgat zonder schroefdraad heeft, moeten er tijdens de montage montageflenzen gebruikt worden.

Het is ook mogelijk de slijpschijven met de in de tabel van technische gegevens bepaalde buitendiameter, die een schroefdraadgat M14 hebben. Gebruik in dit geval geen montageflenzen; schroef de schijf direct op de spil aan, door de spil met vergrendelingsknop te blokkeren, draai de schijf stevig vast met behulp van steeksleutel (niet meegeleverd met slijper).

Bij schijven, waarin het met Velcro wordt gemonteerd, gebruik alleen de geschikte schuurpaperschijven met diameter, die met de tabel van technische gegevens overeenkomt. Plaats schuurpaperschijven concentrisch op de schijf. De rand van schuurpapier mag niet buiten de schijf uitsteken.

Het is ook mogelijk de diamant schuurschijven voor het droge slijpen / snijden toe te passen; de afmetingen van de schuurschijven zijn in de tabel met de technische gegevens te vinden. De montage wordt zoals bij slijpschijven uitgevoerd.

Bij metaalbewerking is het aanbevolen de slijpschijven uit de voor bepaalde metaalsoorten geschikte materialen toe te passen. Raadpleeg de bij de slijpschijf gevoegde documentatie.

Voor de bewerking van keramische materialen kunnen er slijpschijven voor steen of diamantschijven worden gebruikt, die voor droogbewerking zijn ontworpen.

Draadborstels en schuurpaperschijven zullen worden gebruikt om oude verflagen uit metaalonderdelen te verwijderen.

Het is verboden, een asgat of spil te modificeren of reduceerringen te gebruiken om de diameter van asgat aan de spildiameter aan te passen. Het gebruik van slijpschijven met een andere klemdiameter dan de aangegeven in de tabel met technische gegevens is niet verboden. Gebruik met het gereedschap geen schijven met zaagketting of cirkelzaagbladen wegens het verhoogde risico van terugslag van gereedschap in de richting van de bediener.

Let op! Het gebruik van andere dan de in deze handleiding vermelde slijpschijven is verboden, ook als ze aan de spil van slijper kunnen worden gemonteerd. Ongepaste schijven kunnen de belasting, die tijdens de werking van de haakse slijper wordt gegeneerd, niet weerstaan. Beschadigde, uiteenvallende slijpschijven kunnen ernstige letsels of de dood tot gevolg hebben.

GEBRUIK VAN DE SLIJPER

Verwijder de stekker uit het stopcontact!

Controleer voor gebruik van het gereedschap of de behuizing en het netsnoer met de stekker niet beschadigd zijn.

Bij zichtbare beschadigingen is het verboden de slijper op het voedingsnet aan te sluiten!

Monteer de beschermkap en de hulphandgreep.

Gebruik de slijper nooit zonder de beschermkap van de slijpschijf!

Selecteer het type slijpschijf dat geschikt is voor het uit te voeren werkzaamheid en monteer de slijpschijf op de spil.

Installeer het te bewerken materiaal zodat het tijdens het werken niet kan bewegen, bijvoorbeeld met behulp van bank- of draaischroeven. De slijpschijf draait met hoge snelheid en een verkeerde klemming van een werkstuk kan tijdens het werken tot een ongecontroleerde beweging van het werkstuk leiden, waardoor het risico op ernstige letsels toeneemt.

Ondersteun bij het snijden het snijmateriaal aan beide zijden van de snijlijn, maar op zodanige manier dat de snijschijf tijdens het snijden niet beklemd geraakt. De steunen moeten in de buurt van de randen van het snijmateriaal en de snijlijn worden geplaatst. Draag veiligheidsbrillen, gehoorbeschermers en veiligheidshandschoenen.

Controleer of de schakelaar in de positie „UIT - 0°” staat. Steek vervolgens het netsnoer van de slijper in het stopcontact.

Neem de juiste positie aan om het balans te behouden en bedien de slijper met de schakelaar.

Indien de schakelaar zich in de boven- of zijwand van de slijperbehuizing bevindt, druk de schakelaar op de achterkant van de machine en beweegt u deze vervolgens naar voren zonder de druk los te laten in de met het symbool „I” aangegeven richting. De schakelaar is voorzien van een vergrendeling, waarmee de schakelaar in deze positie kan worden vergrendelen, daardoor is het gemakkelijker om lange tijd te werken. Om de slijper uit te schakelen drukt u op de schakelaar op de achterkant van de slijper en laat u deze los.

Let op! De schakelaar kan ook worden uitgerust met een vergrendeling om ongewild inschakelen van het product te voorkomen. Verplaats in dit geval de vergrendeling en start het product met de schakelaar.

Als de slijper is uitgerust met een schakelaar aan de onderkant van de handgreep, houd dan de vergrendelingsknop ingedrukt en druk vervolgens de schakelaar. De schakelaar moet tijdens het werken ingedrukt blijven, maar het houden van de vergrendelingsknop is niet nodig. Als u de druk op de schakelaar loslaat, wordt de slijper uitgeschakeld. Een dergelijke schakelaar kan tijdens bedrijf niet worden vergrendeld.

Begin met werken door het juiste schijfoppervlak op het werk materiaal aan te brengen:

- bij schuur schijven gebruik de zijdelingse en/of frontoppervlakken,
- bij lamellenschijf gebruik de zijoppervlak, zodat de schuur lamellen parallel met het te bewerken materiaal lopen.
- bij schijven met Veclo-systeem, waarmee het schuurpapier kan worden gemonteerd, moet u met de zijoppervlak slijpen.
- bij draadborstels moet u met de draaduiteinden werken in plaats van hun zijoppervlak,
- bij snij schijven gebruik het frontoppervlak, schuur nooit met het frontoppervlak van de snij schijven.

Houd tijdens het schuren de zijkant van de slijper onder de hoek van maximaal 30 graden ten opzichte van het te bewerken oppervlak (V). Verschuif de slijper met vlotte bewegingen van u af en naar zich toe.

Bij het snijden moet de snij schijf zich loodrecht ten opzicht van het snijvlak bevinden. Snij nooit onder een andere hoek. Tijdens het snijden is het verboden om de snijhoek van de snij schijf ten opzichte van het werkstuk te wijzigen. Alleen in rechte lijn snijden. Het niet naleven van de bovenstaande instructies verhoogt het risico dat de schijf in het te bewerken materiaal beklemd raakt; dat kan een terugslag van het gereedschap in de richting van bediener, het breken of uiteenvallen van de schijf veroorzaken.

Bij het snijden moet u de slijper in de draairichting van het mes (VI) leiden.

Oefen tijdens het gebruik niet te veel druk op het werkstuk uit en maak geen plotselinge bewegingen om te voorkomen dat de slijpschijf beklemd geraakt, breekt of uiteenvalt.

Overbelast nooit de slijpmachine, de temperatuur van 60°C.

Schakel na het gebruik de slijper uit, trek de stekker van het netsnoer uit het stopcontact en voer een inspectie van de elementen uit.

Let op! De schijf kan na het uitschakelen van de slijper nog enige tijd draaien. Voordat u de inspectie uitvoert, wacht tot de schijf is afgekoeld. Tijdens de bewerking kunnen zowel de schijf als het werkstuk een hoge temperaturen bereiken.

Toerentalafstelling

Het product heeft de mogelijkheid van toerentalafstelling. Het toerental wordt met de draaiknop ingesteld. Hoe lager de instelling van de draaiknop, hoe lager de draaisnelheid. Wanneer u het product gebruikt voor het slijpen met staalborstels of het schuren met schuurpapier, is het aanbevolen een lagere snelheid te gebruiken. Een gereduceerde draaisnelheid heeft als gevolg een lagere verhitting van de schijven en werk materiaal, de hoeveelheid van de ontstaande stof wordt ook minder. U moet echter niet vergeten dat - wegens het specifieke ontwerp - hoe hoger de snelheid, hoe beter de koeling van het product. Maak tijdens het werken met lagere snelheid vaker pauzes om het product af te koelen

Draaihandgreep

De slijper heeft de mogelijkheid om de hoofdhandgreep te draaien. Dit kan de ergonomie van het werk verbeteren. Om de handgreep te draaien,

druk de vergrendelingsknop van de handgreep erboven en draai de handgreep in gewenste richting totdat de vergrendeling op haar plaats vastklikt. Zorg ervoor dat de handgreep in de gewenste positie vergrendeld is.

Belangrijk! Bij gebruik van een haakse slijper:

Altijd veiligheidsbril gebruiken.

Gebruik geen slijpschijven met een maximaal toegelaten omtreksnelheid van minder dan 80 m/s.

Gebruik geen slijpschijven, indien hun maximaal toegelaten draaisnelheid lager is dan de draaisnelheid van de slijper.

Vermelde totale trillingswaarde is met gebruik van een standaard testmethode gemeten en men kan de waarde toepassen, om het gereedschap met andere te vergelijken. De opgegeven totale trillingswaarde mag bij de eerste schatting van de blootstelling worden gebruikt.

Let op! De trillingsemmissie tijdens het werken met het gereedschap kan van de opgegeven waarde verschillen, afhankelijk van de manier, waarom het gereedschap wordt gebruikt.

Let op! Er moeten de veiligheidsmaatregelen bepaald worden, die op een schatting van blootstelling in werkelijke gebruiksomstandigheden baseren (rekening houdend met alle delen van de bedrijfscyclus, bijvoorbeeld de tijd, waarin het gereedschap is uitgeschakeld, loopt stationair of inschakeltijd).

ONDERHOUD EN CONTROLE

LET OP! Voordat men start met het afstellen, technisch onderhoud of het uitvoeren van controles dient de stekker van het apparaat uit het stopcontact te worden gehaald. Aan het einde van de werkzaamheden dient men de technische staat van het elektrische apparaat te controleren door middel van een visuele inspectie en een beoordeling van de behuizing, het handvat, stroomkabel, doorgankelijkheid van de ventilatiesleuven, borstels die eventuele vonken afgeven, geluidsniveau van de werking van de lagers en tandwielen, het opstarten en uniformiteit van de werking van het apparaat. Tijdens de garantieperiode dient men het elektrische apparaat niet te demonteren en dient men tevens geen onderdelen te vervangen aangezien dit de garantie ongeldig zal maken. In geval van eventuele onregelmatigheden die tijdens een controle zijn vastgesteld of tijdens de werkzaamheden dient het apparaat ter reparatie te worden aangeboden bij een daarvoor bestemd servicepunt. Na de werkzaamheden dient men de behuizing, ventilatieopeningen, schakelaars, extra handvaten en behuizing schoon te maken door middel van bv. luchtdruk (met een druk van max. 0,3 MPa), of door middel van een borstel/ kwast of droge doek zonder gebruik van chemicaliën en reinigingsvloeistoffen. Aanvullende onderdelen en de handvaten schoonmaken met een droge, schone doek.

ΧΑΡΑΚΤΗΡΗΣΤΙΚΑ ΤΟΥ ΕΡΓΑΛΕΙΟΥ

Γωνιακός τροχός είναι ένα ηλεκτρικό εργαλείο που προορίζεται για λείανση και κοπή μετάλλων και ορυκτών δομικών υλικών όπως τούβλα, φυσικό και τεχνητό λίθος, πλάκες κτλ. με χρήση δίσκων και διατάξεων λείανσης αντίστοιχων για κάθε συγκεκριμένο υλικό. Σε καμία περίπτωση δεν επιτρέπεται η χρήση του εργαλείου για κατεργασία υλικών άλλων των παραπάνω αναφερομένων πχ. για λείανση και κοπή ξύλου ή υάλισμα. Ορθή, αδιάλειπτη και ασφαλής λειτουργία του τροχού εξαρτάται από την κατάλληλη εκμετάλλευση οπότε πριν προβείτε στην χρήση του τροχού:

Προτού αρχίσετε την εργασία με το εργαλείο διαβάστε ολόκληρο το φύλλο οδηγιών και φυλάξτε το για μελλοντική χρήση. Πάντα να χρησιμοποιείτε προστατευτικά ματιών!

Μη χρησιμοποιείτε δίσκους λείανσης με μέγιστη επιτρεπόμενη περιμετρική ταχύτητα λιγότερη από 80 m/s!

Μη χρησιμοποιείτε δίσκους λείανσης με μέγιστη επιτρεπόμενη ταχύτητα περιστροφής λιγότερη από την ταχύτητα περιστροφής του τροχού.

Προμηθευτής δεν ευθύνεται για ζημιές που προκλήθηκαν ως αποτέλεσμα μη συμμόρφωσης στις διατάξεις ασφαλείας και τις υποδείξεις του παρόντος φύλλου οδηγιών.

ΕΞΟΠΛΙΣΜΟΣ

Τροχοί παραδίδονται με τον ακόλουθο εξοπλισμό:

- πρόσθετη χειρολαβή
 - προστατευτικό κάλυμμα τροχίσματος
 - κλειδί για την τοποθέτηση του δίσκου λείανσης
- Στον εξοπλισμό δεν περιλαμβάνονται δίσκοι λείανσης.

ΤΕΧΝΙΚΟΙ ΠΑΡΑΜΕΤΡΟΙ

Παράμετρος	Μονάδα μέτρησης	Τιμή
Αριθμός καταλόγου		79125
Τάση δικτύου	[V]	230-240
Συχνότητα δικτύου	[Hz]	50
Ονομαστική ισχύς	[W]	500
Ονομαστικές στροφές	[min ⁻¹]	11500
Διάμετρος δίσκου λείανσης	[mm]	125
Διάμετρος οπής του δίσκου λείανσης	[mm]	22
Απόληξη ατράκτου		M14
Βάρος	[kg]	1,4
Στάθμη θορύβου		
- ηχητική πίεση $L_{pA} \pm K_{pA}$	[dB (A)]	88,0 ± 3,0
- ισχύς $L_{WA} \pm K_{WA}$	[dB (A)]	99,0 ± 3,0
Στάθμη δονήσεων $a_{h,AC} \pm K$	[m/s ²]	6,92 ± 1,5
Κλάση δόνησης		II
Βαθμός προστασίας		IP20

ΓΕΝΙΚΟΙ ΟΡΟΙ ΑΣΦΑΛΕΙΑΣ

ΠΡΟΣΟΧΗ! Διαβάστε καλά τις οδηγίες χρήσης. Η μη τήρηση μπορεί να φέρει την ηλεκτροπληξία, την πυρκαγιά ή τις σωματικές βλάβες. Η έννοια „ηλεκτρικό εργαλείο” που χρησιμοποιείται στις οδηγίες χρήσης αφορά όλα τα εργαλεία που προωθούνται με το ηλεκτρικό ρεύμα όσο με το καλώδιο τόσο και χωρίς.

ΝΑ ΥΠΑΚΟΥΕΤΕ ΤΙΣ ΠΑΡΑΚΑΤΩ ΟΔΗΓΙΕΣ

Τόπος εργασίας

Ο τόπος της εργασίας πρέπει να διατηρείται καλά φωτιζόμενος και καθαρός. Η ακαταστασία και ο χαμηλός φωτισμός μπορούν να φέρουν ατυχήματα.

Δεν πρέπει να εργάζεστε με τα ηλεκτρικά εργαλεία στο περιβάλλον με το αυξημένο ρίσκο έκρηξης, που περιέχει εύφλεκτα υγρά, αέρια ή ατμούς. Τα ηλεκτρικά εργαλεία βγάζουν σπινθίρες, που μπορούν να προκαλέσουν πυρκαγιά σε επαφή με τα εύφλεκτα αέρια ή ατμούς.

Να κρατάτε μακριά τα παιδιά και τα τρίτα πρόσωπα από τον χώρο εργασίας. Η έλλειψη της συγκέντρωσης μπορεί να προκαλέσει την απώλεια ελέγχου στο εργαλείο

Ηλεκτρική ασφάλεια

Ο ρευματολόγητής πρέπει να ταιριάζει με την πρίζα. Απαγορεύεται η τροποποίηση του ρευματολόγητή. Απαγορεύεται η χρήση οποιουδήποτε τύπου προσαρμογέα με σκοπό την προσαρμογή του φυσ στην πρίζα. Μη τροποποιημένος ρευματολόγητής που ταιριάζει στην πρίζα μειώνει το ρίσκο ηλεκτροπληξίας.

Να αποφεύγετε την επαφή με γειωμένες επιφάνειες τέτοιες όπως οι σωλήνες, τα καλοριφέρ και τα ψυγεία. Η γείωση του σώματος αυξάνει το ρίσκο της ηλεκτροπληξίας.

Δεν πρέπει να εκθέτετε τα ηλεκτρικά εργαλεία σε επαφή με τα ατμοσφαιρικά απόβλητα ή την υγρασία. Το νερό και η υγρασία, που θα εισέλθει στο εσωτερικό του ηλεκτρικού εργαλείου αυξάνει το ρίσκο της ηλεκτροπληξίας.

Να μην επιβαρύνεται το καλώδιο τροφοδότησης. Να μην χρησιμοποιείτε το καλώδιο τροφοδότησης για τη μεταφορά, τη σύνδεση και την αποσύνδεση του φυσ από τη πρίζα. Να αποφεύγετε την επαφή του καλωδίου τροφοδότησης με τη θερμότητα, τα λάδια, τα κοφτερά αντικείμενα και τα κινητά στοιχεία. Η βλάβη του καλωδίου τροφοδότησης αυξάνει το ρίσκο ηλεκτροπληξίας.

Στην περίπτωση της εργασίας εκτός κλειστών χώρων πρέπει να χρησιμοποιείτε τις μπαλαντζές που προορίζονται για την εργασία εκτός των κλειστών χώρων. Η χρήση της κατάλληλης μπαλαντζάς μειώνει το ρίσκο της ηλεκτροπληξίας.

Στην περίπτωση, όπου η χρήση του ηλεκτρικού εργαλείου σε υγρό περιβάλλον είναι αναπόφευκτη, ως την προστασία από την τάση τροφοδότησης πρέπει να χρησιμοποιείτε τη συσκευή υπολειπόμενου ρεύματος (RCD). Η χρήση του RCD μειώνει το ρίσκο ηλεκτροπληξίας.

Η προσωπική ασφάλεια

Ξεκίνησε την εργασία σε καλή φυσική και ψυχική κατάσταση. Δώσε προσοχή σε αυτό που κάνεις. Να μην εργάζεσαι κουρασμένος ή υπό την επιρροή των φαρμάκων ή του αλκοόλ. Ακόμα και μια στιγμή απροσεξίας κατά την εργασία μπορεί να φέρει τις σοβαρές σωματικές βλάβες.

Χρησιμοποίησε τα μέσα της προσωπικής ασφάλειας. Να φοράς πάντα τα γυαλιά προστασίας. Η χρήση των μέσων της προσωπικής ασφάλειας, τέτοιων όπως οι μάσκες κατά της σκόνης, τα προστατευτικά υποδήματα, τα κράνη και οι ιατισπίδες μειώνουν το ρίσκο των επικίνδυνων σωματικών βλαβών.

Να αποφεύγεται η τυχαία ενεργοποίηση του εργαλείου. Βεβαιωθείτε, ο ηλεκτρικός διακόπτης είναι στη θέση „ενεργοποιημένος” πριν τη σύνδεση του εργαλείου στο δίκτυο ηλεκτρικής ενέργειας. Το κράτημα του εργαλείου με το δάχτυλο στο διακόπτη ή η σύνδεση του ηλεκτρικού εργαλείου, όταν ο διακόπτης είναι στη θέση „ενεργοποιημένος” μπορεί να φέρει σοβαρές σωματικές βλάβες.

Πριν την ενεργοποίηση του ηλεκτρικού εργαλείου αφάιρεσε όλα τα κλειδιά και τα ηλεκτρικά εργαλεία, που χρησιμοποιήθηκαν για τη ρύθμισή του. Το αφημένο κλειδί στα περιστρεφόμενα στοιχεία του εργαλείου μπορεί να φέρει τις σοβαρές σωματικές βλάβες.

Διατήρησε την ισορροπία. Διατήρησε συνέχεια την κατάλληλη θέση. Αυτό θα σου επιτρέψει τον πιο εύκολο έλεγχο στο ηλεκτρικό εργαλείο σε περίπτωση των αναπόφευκτων καταστάσεων κατά την εργασία.

Φόρα την ένδυση προστασίας. Να μην φοράτε την χαλαρή ένδυση και κοσμήματα. Κράτα τα μαλλιά, την ένδυση και τα γάντια εργασίας μακριά από τα κινητά μέρη του ηλεκτρικού εργαλείου. Η χαλαρή ένδυση, τα κοσμήματα ή τα μακριά μαλλιά μπορούν να πιαστούν στα κινητά μέρη του εργαλείου. **Χρησιμοποίησε τους συλλέκτες σκόνης ή τα δοχεία για τη σκόνη, εάν το εργαλείο είναι εξοπλισμένο σε τέτοια. Φρόντισε ώστε να τα εγκαταστήσεις καλά.** Η χρήση του συλλέκτη της σκόνης μειώνει το ρίσκο των σοβαρών σωματικών βλαβών.

Η χρήση του ηλεκτρικού εργαλείου

Να μην επιβαρύνετε το ηλεκτρικό εργαλείο. Χρησιμοποίησε το κατάλληλο εργαλείο για τη συγκεκριμένη εργασία. Η κατάλληλη επιλογή του εργαλείου για τη συγκεκριμένη εργασία, θα σου εξασφαλίσει την πιο αποδοτική και ασφαλή εργασία.

Να μην χρησιμοποιείται το ηλεκτρικό εργαλείο, εάν δεν λειτουργεί ο ηλεκτρικός διακόπτης του ρεύματος. Το εργαλείο, που ελέγχεται με τη βοήθεια του διακόπτη του ρεύματος είναι επικίνδυνο και πρέπει να δοθεί προς επισκευή.

Βγάλε το φυσ από την πρίζα πριν τη ρύθμιση, την αλλαγή των ανταλλακτικών ή την αποθήκευση του εργαλείου. Αυτό θα επιτρέψει την αποφυγή της τυχαίας ενεργοποίησης του ηλεκτρικού εργαλείου.

Το εργαλείο να φυλάσσεται μακριά από τα παιδιά. Να μην επιτρέπετε να εργάζονται με το εργαλείο τα πρόσωπα που δεν εκπαιδεύτηκαν. Το ηλεκτρικό εργαλείο μπορεί να είναι επικίνδυνο στα χέρια ενός μη εκπαιδευμένου.

Εξασφάλισε την καλύτερη συντήρηση του εργαλείου. Έλεγξε το εργαλείο από τη γωνία του μη ταιριαστού και των χαλαροτήτων των κινητών τμημάτων. Έλεγξε εάν το οποιοδήποτε στοιχείο του εργαλείου δεν είναι κατεστραμμένο. Στην περίπτωση της ανακάλυψης των βλαβών πρέπει να τις επιδιορθώσετε πριν τη χρήση του ηλεκτρικού εργαλείου. Πολλά ατυχήματα προκαλούνται λόγω της ακατάλληλης συντήρησης του εργαλείου. **Τα εργαλεία κοπής πρέπει να διατηρούνται καθαρά και ακονισμένα.** Τα κατάλληλα συντηρημένα εργαλεία ελέγχονται καλύτερα κατά την εργασία.

Χρησιμοποίησε τα ηλεκτρικά εργαλεία και τα ανταλλακτικά σύμφωνα με τις παραπάνω οδηγίες χρήσης. Χρησιμοποίησε τα εργαλεία σύμφωνα με τον προορισμό λαμβάνοντας υπόψη το είδος και τις συνθήκες εργασίας. Η χρήση των εργαλείων για άλλη εργασία από αυτήν που σχεδιάστηκαν μπορεί να αυξήσει το ρίσκο δημιουργίας των επικίνδυνων καταστάσεων.

Επισκευές

Επισκέυσε το εργαλείο μόνο σε εξουσιοδοτημένα συνεργεία, χρησιμοποιώντας μόνο τα αυθεντικά ανταλλακτικά. Αυτό θα σου εξασφαλίσει την κατάλληλη ασφάλεια εργασίας του ηλεκτρικού εργαλείου.

ΠΡΟΣΘΕΤΕΣ ΟΔΗΓΙΕΣ ΑΣΦΑΛΕΙΑΣ

Το εργαλείο προορίζεται μόνο για λείανση, λείανση με γυαλόχαρτο, λείανση με συρματόβουρτσες και κοπή. Τηρείτε όλες τις σημειώσεις, οδηγίες, δηλώσεις και στοιχεία ασφαλείας που σας παρέχονται με το ηλεκτρικό εργαλείο. Αν δεν τηρήσετε τις ακόλουθες οδηγίες, ενδέχεται να προκληθεί ηλεκτροπληξία ή/και σοβαρός τραυματισμός.

Απαγορεύεται η χρήση του εργαλείου για γυαλισμα ή για εφαρμογές οι οποίες δεν περιγράφονται στο φύλλο οδηγιών. Η χρήση του εργαλείου για εργασία για την οποία δεν προορίζεται μπορεί να προκαλέσει κινδύνους και τραυματισμούς.

Μην χρησιμοποιείτε εξαρτήματα που δεν έχουν σχεδιαστεί και δεν προτείνονται από τον κατασκευαστή για χρήση με το συγκεκριμένο ηλεκτρικό εργαλείο. Το ότι μπορείτε να στερεώσετε κάποιο αξεσουάρ στο ηλεκτρικό εργαλείο, δεν σημαίνει απαραίτητα ότι η χρήση του είναι ασφαλής.

Η μέγιστη ταχύτητα περιστροφής των εξαρτημάτων πρέπει να είναι ίσια ή μεγαλύτερη από τη μέγιστη ταχύτητα του εργαλείου. Εξαρτήματα με χαμηλότερη ταχύτητα μπορεί να στάσουν και να εκσφενδονιστούν.

Η εξωτερική διάμετρος και το πάχος των εξαρτημάτων πρέπει να αντιστοιχεί με τις διαστασιολογικές προδιαγραφές του εργαλείου σας. Δεν είναι δυνατή η επαρκής προστασία και έλεγχος εξαρτημάτων που δεν είναι στις σωστές διαστάσεις

Δίσκοι λείανσης, πέλματα, πλάκες λείανσης ή άλλα εξαρτήματα πρέπει να εφαρμόζουν ακριβώς στις διαστάσεις του ατράκτου του εργαλείου σας. Εργαλεία που δεν εφαρμόζουν ακριβώς στον τροχό τριβής του ηλεκτρικού εργαλείου δεν θα περιστρέφονται ομοιόμορφα, θα δονούνται έντονα και μπορεί να προκαλέσουν απώλεια ελέγχου του εργαλείου.

Μη χρησιμοποιείτε εξαρτήματα που έχουν υποστεί ζημιά. Πριν από κάθε χρήση ελέγχετε τα εξαρτήματα, όπως τους δίσκους λείανσης, για τυχόν σπασίματα και ρωγμές, φθορές ή έντονη φθορά από τη χρήση, τις συρματόβουρτσες για χαλαρές ή σπασμένες τρίχες. Εάν σας πέσει το ηλεκτρικό εργαλείο ή το εξάρτημα, ελέγξτε εάν έχει υποστεί ζημιά ή χρησιμοποιήστε κάποιο εξάρτημα που δεν έχει υποστεί ζημιά. Αφού έχετε ελέγξει και τοποθετήσετε το εργαλείο, απομακρυνθείτε και απομακρύνετε τα άτομα που βρίσκονται κοντά από το επίπεδο του περιστρεφόμενου εξαρτήματος και αφήστε το εργαλείο να λειτουργήσει για ένα λεπτό στο μέγιστο αριθμό στροφών. Τα εξαρτήματα που έχουν υποστεί ζημιά, συνήθως σπάνε εντός αυτού του χρόνου δοκιμής.

Φοράτε εξοπλισμό ατομικής προστασίας. Ανάλογα με την εργασία που εκτελείτε, φοράτε προστατευτικό εξοπλισμό για ολόκληρο το πρόσωπο, μάσκα ή γυαλιά προστασίας. Εφόσον απαιτείται, φοράτε μάσκα σκόνης, προστατευτικά ακοής, γάντια προστασίας ή ειδική ποδιά σχεδιασμένη για να απομακρύνει τα θραύσματα από το σώμα σας. Τα μάτια σας θα πρέπει να προστατεύονται από τα εκτοξευόμενα αντικείμενα που μπορεί να παράγονται κατά τις διάφορες εφαρμογές. Οι μάσκες σκόνης ή οι αναπνευστήρες πρέπει να είναι σε θέση να φιλτράρουν τη σκόνη που παράγεται κατά τη λειτουργία. Αν εκτίθεστε σε δυνατούς θορύβους για μεγάλα διαστήματα, μπορεί να υποστείτε απώλεια ακοής.

Κρατήστε το εργαλείο από τις μονωμένες επιφάνειες μόνο όταν εκτελείτε εργασίες κατά τις οποίες το εργαλείο μπορεί να έρθει σε επαφή με κρυφά καλώδια ή το δικό του καλώδιο. Η επαφή με ηλεκτροφόρο καλώδιο θα ηλεκτροδοτήσει τα μεταλλικά μέρη του εργαλείου και μπορεί να προκαλέσει ηλεκτροπληξία.

Βεβαιωθείτε ότι τα παρευρισκόμενα άτομα είναι σε απόσταση ασφαλείας από το χώρο εργασίας σας. Όποιοι εισέρχονται στον χώρο εργασίας πρέπει να φορούν προστατευτικό εξοπλισμό. Θραύσματα από το αντικείμενο ακονίσματος ή σπασμένα κομμάτια του εργαλείου μπορεί να εκτοξευτούν και να προκαλέσουν τραυματισμό ακόμα και εκτός του άμεσου χώρου εργασίας.

Κρατάτε το καλώδιο τροφοδοσίας μακριά από τα περιστρεφόμενα στοιχεία του εργαλείου. Αν χάσετε τον έλεγχο του ηλεκτρικού εργαλείου, το καλώδιο τροφοδοσίας μπορεί να κοπεί ή να πιαστεί στο εργαλείο, με αποτέλεσμα να τραβήξει το χέρι ή τον ώμο του χειριστή προς το περιστρεφόμενο εξάρτημα.

Μην αφήνετε ποτέ κάτω το ηλεκτρικό εργαλείο προτού το εξάρτημα έχει σταματήσει εντελώς να περιστρέφεται. Το περιστρεφόμενο εξάρτημα μπορεί να «πιάσει» την επιφάνεια, με αποτέλεσμα να χάσετε τον έλεγχο του εργαλείου.

Μην χειρίζεστε ποτέ το εργαλείο ενώ το μεταφέρετε. Μπορεί να πιαστούν κατά λάθος τα ρούχα σας στο περιστρεφόμενο εξάρτημα και να τραυματιστείτε.

Καθαρίζετε τακτικά τις σπές αερισμού του ηλεκτρικού εργαλείου σας. Ο ανεμιστήρας του κινητήρα αναρροφά σκόνη και σωματίδια μέσα στο περιβλήμα. Υπερβολική συσώρευση σκόνης μετάλλων αυξάνει τον κίνδυνο ηλεκτροπληξίας.

Μη χρησιμοποιείτε το ηλεκτρικό εργαλείο κοντά σε εύφλεκτα υλικά. Οι σπινθήρες μπορεί να προκαλέσουν ανάφλεξη σε αυτά τα υλικά.

Μη χρησιμοποιείτε εξαρτήματα που απαιτούν υγρά ψυκτικά. Η χρήση νερού ή άλλων υγρών ψυκτικών μπορεί να προκαλέσει ηλεκτροπληξία.

Τα εξαρτήματα με σπείρωμα πρέπει να ταιριάζουν ακριβώς στο σπείρωμα του ατράκτου. Για εξαρτήματα που τοποθετούνται με φλάντζες, πρέπει η διάμετρος της σπής του εξαρτήματος να ταιριάζει με τη διάμετρο υποδοχής της φλάντζας στερέωσης. Τα εξαρτήματα που δεν στερεώνονται με ακρίβεια στο ηλεκτρικό εργαλείο περιστρέφονται ανομοιόμορφα, δονούνται πολύ έντονα και μπορεί να προκαλέσουν απώλεια του ελέγχου.

Προειδοποιήσεις σχετικά με το κλώσημα του εργαλείου προς τον χειριστή

Κλώσημα του εργαλείου προς τον χειριστή είναι η ξαφνική αντίδραση ενός περιστρεφόμενου εξαρτήματος που έχει κολλήσει, όπως δίσκου λείανσης, συρματόβουρτσας κτλ. Το κλώσημα ή σφήνωμα οδηγεί σε απότομη διακοπή της περιστροφής του εξαρτήματος με αποτέλεσμα το εργαλείο περιστρέφεται αντίθετα με τη φορά περιστροφής του εξαρτήματος. Εάν πχ. κολλήσει ο δίσκος λείανσης στο αντικείμενο, μπορεί να εμπλακεί η ακμή του δίσκου λείανσης, που βυθίζεται στο αντικείμενο και να σπασεί ο δίσκος λείανσης ή να κλωσήσει. Ο δίσκος λείανσης κινείται τότε προς το χειριστή ή απομακρύνεται από αυτόν, ανάλογα με τη φορά περιστροφής του δίσκου στο σημείο που κόλλησε. Σε αυτήν την περίπτωση μπορεί και να στάσουν οι δίσκοι λείανσης.

Το κλώτσημα είναι η συνέπεια λάθους ή λανθασμένης χρήσης του ηλεκτρικού εργαλείου. Μπορεί να αποτραπεί με κατάλληλα μέτρα, όπως περιγράφονται στη συνέχεια.

Κρατάτε γερά το ηλεκτρικό εργαλείο και φέρτε τα χέρια και το σώμα σας σε θέση τέτοια που να μπορείτε να απορροφάτε τις δυνάμεις αντίθετης ροπής. Χρησιμοποιείτε πάντα την πρόσθετη λαβή, εφόσον υπάρχει, για να έχετε το μεγαλύτερο δυνατό έλεγχο στο κλώτσημα ή στις ροπές κατά την αύξηση των στροφών. Ο χειριστής μπορεί να ελέγξει τις δυνάμεις αντίθετης ροπής και αντίδρασης λαμβάνοντας τα κατάλληλα μέτρα.

Μη βάζετε τα χέρια σας ποτέ κοντά στα περιστρεφόμενα εξαρτήματα. Το εξάρτημα μπορεί να κινηθεί πάνω από το χέρι σας εάν κλωστήσει το εργαλείο.

Αποφύγετε να πλησιάζετε το σώμα σας στην περιοχή που κινείται το ηλεκτρικό εργαλείο σε περίπτωση που θα κλωστήσει. Όταν το ηλεκτρικό εργαλείο κλωτσάει, κινείται αντίθετα από την κατεύθυνση που κινείται ο δίσκος λείανσης στο σημείο που έχει κολλήσει.

Εργάζεστε με ιδιαίτερη προσοχή στην περιοχή γωνιών, αιχμηρών ακμών κτλ. Μην αφήνετε τα εργαλεία να επανέλθουν απότομα από το αντικείμενο ή να κολλήσουν στο αντικείμενο. Το περιστρεφόμενο εξάρτημα έχει την τάση να κολλάει στις γωνίες, στις αιχμηρές ακμές ή όταν επανέρχεται απότομα. Αυτό προκαλεί απώλεια του ελέγχου ή κλώτσημα.

Μη χρησιμοποιείτε αλυσιδωτή ή οδοντωτή πριονόλαμα. Τέτοια εξαρτήματα προκαλούν συχνά κλώτσημα ή απώλεια του ελέγχου του ηλεκτρικού εργαλείου.

Προειδοποιήσεις σχετικά με τη λείανση και κοπή με δίσκους

Χρησιμοποιείτε αποκλειστικά λειαντικά σώματα που έχουν εγκριθεί για το ηλεκτρικό εργαλείο και τον προφυλακτήρα που προβλέπεται για αυτά τα λειαντικά σώματα. Λειαντικά σώματα που δεν προβλέπονται για το ηλεκτρικό εργαλείο, δεν μπορούν να θεωρακιστούν επαρκώς και δεν είναι ασφαλή.

Οι δίσκοι λείανσης με υπερυψωμένο κέντρο πρέπει να τοποθετούνται έτσι ώστε οι επιφάνεια λείανσης τους να μην προεξέχει πάνω από το επίπεδο του άκρου του προφυλακτήρα. Ένας ακατάλληλα τοποθετημένος δίσκος λείανσης, που προεξέχει από το άκρο του προφυλακτήρα αποτελεί κίνδυνο κατά την εκτέλεση εργασιών.

Ο προφυλακτήρας πρέπει να είναι τοποθετημένος ασφαλώς στο ηλεκτρικό εργαλείο και, για να υπάρχει ο μέγιστος βαθμός ασφάλειας, να είναι ρυθμισμένος έτσι ώστε το μικρότερο δυνατό τμήμα του δίσκου λείανσης να είναι στραμμένο απροστάτευτο προς τον χειριστή. Ο προφυλακτήρας βοηθάει στην προστασία του χειριστή από Θραύσματα και αποτρέπει την τυχαία επαφή με το δίσκο.

Τα λειαντικά σώματα επιτρέπεται να χρησιμοποιούνται μόνο για τις συνιστώμενες δυνατότητες χρήσης. Πχ.: ποτέ μη λειανείτε με τον δίσκο κοπής. Οι δίσκοι κοπής προβλέπονται για περιμετρικά φορτία. Η άσκηση δύναμης στο πλάι αυτού του λειαντικού σώματος μπορεί να το καταστρέψει.

Χρησιμοποιείτε πάντα φλάντζες σύσφιξης που δεν έχουν υποστεί ζημιά σωστής διάστασης και μορφής για το δίσκο λείανσης που έχετε επιλέξει. Οι κατάλληλες φλάντζες υποστηρίζουν το δίσκο λείανσης και μειώνουν έτσι τον κίνδυνο να σπάσει ο δίσκος λείανσης. Οι φλάντζες για τους δίσκους κοπής μπορεί να διαφέρουν από τις φλάντζες για άλλους δίσκους λείανσης.

Μη χρησιμοποιείτε φθαρμένους δίσκους λείανσης μεγαλύτερων ηλεκτρικών εργαλείων. Οι δίσκοι λείανσης μεγαλύτερων διαμέτρων δεν έχουν σχεδιαστεί για τους υψηλότερους αριθμούς στροφών των μικρότερων ηλεκτρικών εργαλείων και μπορεί να σπάσουν.

Προειδοποιήσεις σχετικά με τη λείανση με γυαλόχαρτο

Μη χρησιμοποιείτε υπερμεγέθους δίσκους με γυαλόχαρτο. Κατά τη επιλογή της διαμέτρου ακολουθήστε τις υποδείξεις του κατασκευαστή. Τα γυαλόχαρτα που εξέχουν υπερβολικά από το δίσκο μπορεί να προκαλέσουν τραυματισμό όπως και αυξάνουν τον κίνδυνο εμπλοκής, σκισμάτων ή του φαινομένου ανάκρουσης προς τον χειριστή.

Προειδοποιήσεις σχετικά με χρήση συρματόβουρτσας

Να είστε προσεκτικοί επειδή κομμάτια του σύρματος πετάνονται από τη βούρτσα ακόμα και κατά την κανονική λειτουργία. Μην υπερφορτώνετε τα σύρματα ασκώντας υπερβολική δύναμη στη βούρτσα. Οι συρματένιες τρίχες μπορούν εύκολα να διαπεράσουν ελαφρύ ρουχισμό και/ή το δέρμα..

Αν συνιστάται χρήση προστατευτικών καλυμμάτων κατά τη χρήση της συρματόβουρτσας να αποτρέψετε οποιαδήποτε επαφή της βούρτσας με το κάλυμμα. Η διάμετρος της συρματόβουρτσας ενδέχεται να αυξηθεί λόγω του φορτίου και των φυγοκεντρικών δυνάμεων.

ΣΥΝΑΡΜΟΛΟΓΗΣΗ ΣΤΟΙΧΕΙΩΝ ΕΞΟΠΛΙΣΜΟΥ

Συναρμολόγηση προστατευτικού καλύμματος του δίσκου λείανσης

Προς τούτο τοποθετήστε το προστατευτικό κάλυμμα στο κυλινδρικό μέρος του κορμού περίγυρο του ατράκτου και ακινητοποιήστε το με χρήση της βίδας ή του σφικτήρα έτσι ώστε το κάλυμμα να στερεωθεί ίσια, γερά και με σιγουριά. Η θέση του καλύμματος να είναι τέτοια ώστε το ακάλυπτο μέρος του δίσκου να απέχει όσο το δυνατόν μακριά από το χέρι του χειριστή. Ποτέ να μην εργάζεστε με τροχό χωρίς ορθώς τοποθετημένο κάλυμμα!

Μαζί το τον τροχό παρέχεται και το κάλυμμα που διασφαλίζει την κατάλληλη προστασία κατά τη λείανση με δίσκους λείανσης, με δίσκους γυαλόχαρτου και με ορισμένες συρματόβουρτσες. Ένας δίσκος τοποθετημένος στον άτρακτο δεν μπορεί να προεξέχει την πλαϊνή άκρη του καλύμματος. Σε περίπτωση εκτέλεσης άλλου είδους επιτρεπόμενης εργασίας επικινυνώστε με τον κατασκευαστή για τη απόκτηση προστατευτικού καλύμματος προοριζόμενου για το συγκεκριμένο είδος εργασίας.

Συναρμολόγηση της πρόσθετης χειρολαβής

Όπου χρειάζεται τοποθετήστε τη λαβή βιδώνοντας τη με σιγουριά στην κεφαλή του εργαλείου.

ΧΕΙΡΙΣΜΟΣ ΔΙΣΚΩΝ ΛΕΙΑΝΣΗΣ

ΠΡΟΣΟΧΗ! Συναρμολόγηση των δίσκων λείανσης μπορεί να πραγματοποιείται μόνο με αποσυνδεδεμένη τάση τροφοδοσίας. Βγάλετε το φως του καλωδίου τροφοδοσίας του τροχού από την πρίζα!

Συναρμολόγηση δίσκων λείανσης

Αποσυνδέστε την τάση τροφοδοσίας από το εργαλείο. Βγάλετε το φως από την πρίζα!

Κατά την συναρμολόγηση πρέπει να προσέξετε οι άκρες A (IV) στο κάτω μέρος του πείρου του ατράκτου και των φλαντζών στερέωσης να ταιριάζουν ακριβώς.

Τοποθετήστε την άνω φλάντζα στερέωσης στον άτρακτο.

Τοποθετήστε τον δίσκο λείανσης στον άτρακτο και την άνω φλάντζα στερέωσης της

Βιδώστε την κάτω φλάντζα στερέωσης στον άτρακτο.

Πατήστε το κουμπί ασφάλισης του ατράκτου και σφίξτε την κάτω φλάντζα στερέωσης με κλειδί και στη συνέχεια μειώστε την πίεση στο κουμπί ασφάλισης.

Εισάγετε το φως του ηλεκτρικού καλωδίου του εργαλείου στην πρίζα, ενεργοποιήστε τον τροχό και παρακολουθήστε την λειτουργία του χωρίς φορτίο για περίπου 1 λεπτό.

Βγάλετε το φως από την πρίζα και ελέγξτε τη στερέωση του δίσκου.

Τοποθέτηση φλαντζών στερέωσης

Προσέξτε το γεγονός ότι οι δίσκοι στο σημείο στερέωσης μπορεί να έχουν διαφορετικό πάχος.

Σε εξάρτηση από τους χρησιμοποιημένους δίσκους λείανσης λεπτούς (πάχος έως 3,2 mm) ή φαρδιούς (πάχος άνω των 3,2 mm) η θέση των φλαντζών στερέωσης διαφέρει. (III).

Αποσυναρμολόγηση δίσκων λείανσης

Σβήστε τον τροχό και αποσυνδέστε το φως του καλωδίου από την πρίζα.

Πατήστε το κουμπί ασφάλισης του ατράκτου και ξεβιδώστε τη κάτω φλάντζα στερέωσης με ειδικό κλειδί και στην συνέχεια απομακρύνετε τον δίσκο από τον άτρακτο. Καθαρίστε τον άτρακτο και τις φλάντζες στερέωσης από τη σκόνη και άλλες ακαθαρσίες που προέκυψαν κατά την εργασία.

Είδη δίσκων λείανσης

Για τον γωνιακό τροχό εφαρμόζεται οποιοσδήποτε δίσκος λείανσης που προορίζεται για χρήση με γωνιακούς τροχούς της επιτρεπόμενης περιμετρικής ταχύτητας τουλάχιστον 80 m/s και με διαμέτρους στερέωσης και εξωτερικούς που αναφέρονται στον πίνακα τεχνικών χαρακτηριστικών.

Εφόσον ένας δίσκος λείανσης δε διαθέτει οπή με σπείρωμα για την τοποθέτησή του πρέπει να χρησιμοποιούνται φλάντζες στερέωσης.

Δυνατή είναι επίσης η τοποθέτηση δίσκων με εξωτερικές διαμέτρους αναφερόμενες στον πίνακα τεχνικών χαρακτηριστικών οι οποίοι φέρουν οπή με σπείρωμα M14. Σε τέτοια περίπτωση μη χρησιμοποιείτε φλάντζες στερέωσης αλλά βιδώνοντας τον δίσκο κατευθείαν στον άτρακτο, με ακινητοποίησή του με πλήκτρο, ενώ ο δίσκος βιδώνεται γερά και ασφαλώς με χρήση του γερμανικού κλειδιού (το οποίο δεν περιλαμβάνεται στον εξοπλισμό του τροχού).

Σε περίπτωση πημάτων αυτοπρόσφυσης που καθιστούν δυνατή την τοποθέτηση δίσκων γυαλόχαρτου Velcro να χρησιμοποιείτε μόνο δίσκους γυαλόχαρτου με διαμέτρους που προβλέπονται στον πίνακα τεχνικών χαρακτηριστικών. Δίσκοι θα πρέπει να απλώνονται στο πέλημα ομοκεντρικά. Η άκρη του δίσκου να μην εξέχει από την άκρη του πέλματος.

Δυνατή είναι επίσης η χρήση διαμαντινίων δίσκων με διαστάσεις προβλεπόμενες από τον πίνακα τεχνικών προδιαγραφών, που προορίζονται για κοπή και λείανση εν ξηρώ. Η αρμολόγηση γίνεται με τον ίδιο όπως στην περίπτωση των δίσκων λείανσης τρόπο.

Για την επεξεργασία μετάλλων συνιστάται χρήση δίσκων λείανσης από υλικά κατάλληλα για επεξεργασία συγκεκριμένου είδους μετάλλου. Παρακαλώ να εξοικειωθείτε με τεχνικό φάκελο προσαρτημένο στον δίσκο λείανσης.

Για την επεξεργασία κεραμικών υλικών δύναται να χρησιμοποιούν δίσκοι λείανσης προοριζόμενοι για την επεξεργασία λίθων ή διαμαντινίου δίσκοι για την εν ξηρώ λειτουργία.

Συνιστάται οι συρματόβουρτσες και οι δίσκοι με γυαλόχαρτο να χρησιμοποιούνται για αφαίρεση παλαιών επικαλύψεων βαφής από μεταλλικές επιφάνειες.

Απαγορεύεται η παραποίηση της οπής στερέωσης, του ατράκτου ή χρήση μειωτικών δακτυλίων προκειμένου να αναπροσαρμοστεί η διάμετρος της οπής στερέωσης με τη διάμετρο του ατράκτου. Απαγορεύεται η χρήση δίσκων λείανσης με διάμετρο στερέωσης άλλη των οριζόμενων στον πίνακα τεχνικών χαρακτηριστικών. Απαγορεύεται η χρήση δίσκων με **αλυσιδωτή ή οδοντωτή**

πριονόλαμα διότι αυξάνουν τον κίνδυνο κλωτσίματος προς τον χειριστή.

Προσοχή! Απαγορεύεται η χρήση άλλων δίσκων πέρα αυτών που επιτρέπονται από το παρόν φυλλάδιο. Ακόμη και όταν είναι δυνατή η τοποθέτησή τους στον άτρακτο του τροχού. Ακατάλληλοι δίσκοι μπορεί να μην αντέχουν φορτία που αναπτύσσονται κατά την λειτουργία του γωνιακού τροχού. Χαλασμένοι και υπό διάλυση δίσκοι αποτελούν απειλή σοβαρού τραυματισμού ή θανάτου.

ΧΡΗΣΗ ΤΟΥ ΤΡΟΧΟΥ

Αποσυνδέστε το φως από την πρίζα!

Πριν προβείτε στην εργασία με τον τροχό ελέγξτε αν ο κορμός του περιβλήματος και το καλώδιο σύνδεσης δεν είναι φθαρμένα.

Εάν εμφανίζονται οποιαδήποτε φθορές απαγορεύεται η σύνδεση του τροχού με το δίκτυο παροχής ενέργειας!

Τοποθετήστε το προστατευτικό κάλυμμα του δίσκου λείανσης και τη λαβή.

Ποτέ μην εργάζεστε με τον τροχό χωρίς προστατευτικό κάλυμμα του δίσκου λείανσης!

Επιλέξτε τον κατάλληλο για το είδος εργασίας τύπο δίσκου λείανσης και τοποθετήστε τον δίσκο στον άτρακτο του τροχού.

Το υπό κατεργασία υλικό στερεώστε με κατάλληλο τρόπο έτσι ώστε να μη μετατοπίζεται κατά την εργασία πχ. χρησιμοποιώντας μέγγενη ή σφιγκτήρες. Ο δίσκος του τροχού περιστρέφεται με μεγάλη ταχύτητα οπότε η ακατάλληλη στερέωση του υλικού ενδέχεται να προκαλέσει ανεξέλεγκτη μετατόπιση του πράγμα το οποίο αυξάνει τον κίνδυνο πρόκλησης σοβαρών κακώσεων.

Σε περίπτωση κοπής το υλικό πρέπει να στηρίζεται και από τις δύο πλευρές αλλά με τέτοιο τρόπο ώστε κατά την κοπή να μην προκαλέσει σφηνώμα του δίσκου κοπής. Τα στηρίγματα να τοποθετούνται κοντά στην άκρη του υλικού και κοντά στη γραμμή κοπής. Φορέστε προστατευτικά μπιών, αυτιών και γάντια.

Ελέγξτε αν ο διακόπτης είναι στη θέση „κλειστό - 0“. Στη συνέχεια εισάγετε το φως του ηλεκτρικού καλωδίου του τροχού στην πρίζα. Να πάρετε την κατάλληλη θέση του σώματος η οποία διασφαλίζει τη διατήρηση της ισορροπίας και ενεργοποιήστε τον τροχό με τον διακόπτη.

Εάν ο διακόπτης βρίσκεται στο πάνω ή πλαινό τοίχωμα του κορμού τότε για την ενεργοποίηση χρειάζεται να πατηθεί το πίσω μέρος του και στη συνέχεια χωρίς να απαλλαγθεί να κινηθεί μπροστά στο σημείο με ένδειξη „I“. Ο διακόπτης διαθέτει γάντζο που επιτρέπει την ακινητοποίηση του στην θέση αυτή για διευκόλυνση διαρκούς λειτουργίας. Για την απενεργοποίηση του τροχού πατήστε τον διακόπτη στο πίσω μέρος του και αφήστε να επιστραφεί.

Προσοχή! Ο διακόπτης μπορεί να διαθέτει επίσης ασφάλιση που αποτρέπει κατά λάθος ενεργοποίησης του προϊόντος. Σε τέτοια περίπτωση πρέπει να την σύρετε και στη συνέχεια να ενεργοποιείτε το προϊόν με τον διακόπτη.

Εάν ο τροχός διαθέτει διακόπτη στο κάτω μέρος της λαβής πρέπει να πατηθεί και να κρατηθεί το πλήκτρο της μανδάλωσης και στη συνέχεια να πατηθεί ο διακόπτης. Τον πατημένο διακόπτη πρέπει να κρατήσετε κατά τη διάρκεια της εργασίας, αλλά δεν χρειάζεται να κρατήσετε τον πλήκτρο της μανδάλωσης. Αφαίρεση της πίεσης στον διακόπτη θα έχει ως αποτέλεσμα την απενεργοποίηση του τροχού. Τέτοιος διακόπτης δεν διαθέτει τη δυνατότητα μπλοκαρίσματος για τον χρόνο της εργασίας.

Να προβείτε στην εργασία εφαρμόζοντας την κατάλληλη επιφάνεια του δίσκου στο υπό επεξεργασία υλικό:

- σε περίπτωση των δίσκων λείανσης να χρησιμοποιήσετε για λείανση την πλαινή ή/και τη μετωπική επιφάνεια,
- σε περίπτωση πολυπτέρων δίσκων λείανσης να χρησιμοποιείται η πλαινή επιφάνεια έτσι ώστε τα φύλλα του γυαλόχαρτου να κινούνται παράλληλα με το υπό επεξεργασία υλικό,
- σε περίπτωση πελμάτων αυτοπρόσφυσης που επιτρέπουν τοποθέτηση γυαλόχαρτου η λείανση πρέπει να πραγματοποιείται με πλαινή επιφάνεια,
- σε περίπτωση συρματόβουρτσων να εκτελέσετε την επεξεργασία με τα άκρα των συρμάτων και όχι με την πλαινή επιφάνεια τους,
- σε περίπτωση δίσκων κοπής να κόβετε με την μετωπική επιφάνεια, να μη λείανετε με την μετωπική επιφάνεια των δίσκων προοριζόμενων για κοπή.

Κατά τη λείανση με πλαινή επιφάνεια διατηρείτε τον τροχό υπό γωνία όχι μεγαλύτερη από 30 μοίρες σε σχέση με την υπό επεξεργασία επιφάνεια (V). Σύρετε τον τροχό με ομαλές κινήσεις πέρα-δωθε.

Κατά την κοπή ο δίσκος κοπής πρέπει να βρίσκεται υπό ορθή γωνία σε σχέση με την υπό επεξεργασία επιφάνεια. Να μην κόβετε με διαφορετική γωνία. Απαγορεύεται αλλαγή της γωνίας του δίσκου κοπής σε σχέση με το υπό επεξεργασία υλικό κατά την κοπή. Η κοπή πρέπει να πραγματοποιείται μόνο κατά ευθεία γραμμή. Η μη συμμόρφωση με τις παραπάνω υποδείξεις αυξάνει τον κίνδυνο σφηνώματος του δίσκου κοπής στο υλικό, πράγμα το οποίο μπορεί να προκαλέσει το φαινόμενο κλωτσίματος προς τον χειριστή, ρωγμή του δίσκου ή θραύση.

Κατά την κοπή καθοδηγείτε τον τροχό προς την κατεύθυνση των περιστροφών του δίσκου (VI).

Κατά την εκτέλεση εργασιών με τον τροχό να μην ασκείτε υπερβολική πίεση στο υπό επεξεργασία υλικό και να μην κάνετε απότομες κινήσεις προς αποφυγή σφηνώματος ή ρωγμή και καταστροφή του δίσκου.

Να μην αφήνετε τον τροχό να υπερφορτωθεί, η θερμοκρασία των εξωτερικών επιφανειών ποτέ δεν μπορεί να ξεπεράσει τους 60°C.

Μετά το πέρας των εργασιών απενεργοποιήστε τον τροχό, να βγάλετε το φως του καλωδίου από την πρίζα και να κάνετε την επιθεώρηση.

Προσοχή! Δίσκος μπορεί να περιστρέφεται για λίγη ώρα μετά την απενεργοποίηση του τροχού. Πριν προβείτε στην επιθεώρηση να περιμένετε ώσπου να κρυώσει ο δίσκος. Κατά την εκτέλεση εργασιών τόσο ο δίσκος όσο και το υπό επεξεργασία υλικό ενδέχεται να φθάσουν σε υψηλές θερμοκρασίες.

Μη ξεχνάτε! Κατά την εκτέλεση εργασιών με τον τροχό:

Πάντα να χρησιμοποιείτε προστατευτικά ματιών!

Μη χρησιμοποιείτε δίσκους λείανσης με μέγιστη επιτρεπόμενη περιμετρική ταχύτητα λιγότερη από 80 m/s!

Μη χρησιμοποιείτε δίσκους λείανσης με μέγιστη επιτρεπόμενη ταχύτητα περιστροφής λιγότερη από την ταχύτητα περιστροφής του τροχού.

Η δηλωμένη συνολική τιμή εκπομπής δονήσεων έχει μετρηθεί σύμφωνα με μια τυποποιημένη διαδικασία δοκιμών και μπορεί να χρησιμοποιηθεί για τη σύγκριση εργαλείων μεταξύ τους. Η καθορισμένη τιμή εκπομπής δονήσεων μπορεί επίσης να χρησιμοποιηθεί ως εισαγωγική αξιολόγηση της έκθεσης.

Προσοχή! Η τιμή εκπομπής δονήσεων κατά την πραγματική χρήση του ηλεκτρικού εργαλείου μπορεί να διαφέρει από τη δηλωμένη συνολική τιμή. Οι διακυμάνσεις αυτές εξαρτώνται από τον τρόπο χρήσης του ηλεκτρικού εργαλείου.

Προσοχή! Πρέπει να καθοριστούν μέτρα ασφαλείας προκειμένου να προστατευτεί ο χειριστής με βάση την εκτίμηση της έκθεσης υπό πραγματικές συνθήκες λειτουργίας (υπολογιζόμενων όλων των σταδίων του κύκλου εργασίας όπως για παράδειγμα του χρόνου κατά τον οποίο το εργαλείο είναι απενεργοποιημένο ή λειτουργεί χωρίς φορτίο και του χρόνου ενεργοποίησης).

ΣΥΝΤΗΡΗΣΗ ΚΑΙ ΕΠΙΣΚΕΥΕΣ

ΠΡΟΣΟΧΗ! Πριν το ξεκίνημα της ρύθμισης, της τεχνικής εξυπηρέτησης ή συντήρησης βγάλε το φως του εργαλείου από το ηλεκτρικό ρεύμα. Μετά από τη λήξη της εργασίας πρέπει να ελέγξετε την τεχνική κατάσταση του ηλεκτρικού εργαλείου μέσω της εξωτερικής παρακολούθησης και της αξιολόγησης: του σκελετού και της χειρολαβής, του ηλεκτρικού καλωδίου με το φως και την ευελιξία, τη λειτουργία του ηλεκτρικού καλωδίου, τη διαπερατότητα των αεροθυρίδων, της πυροδότησης των βουρτσών, τον θόρυβο της εργασίας των των ρουλεμάν και μετατροπέων, της εκκίνησης και της ισότητας της εργασίας. Κατά την εγγυητική περίοδο ο χρήστης δεν μπορεί να αποσυναρμολογεί τα ηλεκτρικά εργαλεία, ούτε να κάνει αντικατάσταση κανενός υποσυνόλου ή τμημάτων της ολότητας, διότι αυτό προκαλεί την απώλεια των εγγυητικών δικαιωμάτων. Όλες οι παρατυπίες παρατηρημένες κατά την επιθεώρηση, ή κατά τη διάρκεια της εργασίας, είναι το σήμα για την διεξαγωγή της επισκευής στο σημείο επισκευών. Μετά από τη λήξη της εργασίας, το περίβλημα, οι αεροθυρίδες, οι διακόπτες, η πρόσθετη χειρολαβή και τα καλύμματα πρέπει να καθαριστούν π.χ. με τη ροή του αέρα (με την πίεση όχι μεγαλύτερη από 0,3 MPa), με το πινέλο ή το στεγνό πανί χωρίς την χρήση των χημικών μέσων ή των απορρυπαντικών. Τα εργαλεία και οι μοχλοί να καθαρίζονται με το στεγνό καθαρό πανί.

TOYA S.A.
ul. Sołtysowicka 13 - 15
51 - 168 Wrocław
tel.: 071 32 46 200
fax: 071 32 46 373
e-mail: biuro@yato.pl

ODDZIAŁ WARSZAWSKI
Teren ProLogis Park Nadarzyn
al. Kasztanowa 160
05 - 831 Mochów k. Nadarzyna
tel.: 022 73 82 800
fax: 022 73 82 828

TOYA ROMANIA SA
Soseaua Odai 109-123
Sector 1, Bucuresti
www.yato.ro
office@yato.ro
tel: 031 710 8692
fax 0317104008

DEKLARACJA ZGODNOŚCI

0318/79125/EC/2018

Deklarujemy z pełną odpowiedzialnością, że niżej wymienione wyroby:

Szlifierka kątowna, elektryczna; 230-240 V~; 50 Hz; 500 W; 11500 min⁻¹; 125 mm; nr kat. 79125

do których odnosi się niniejsza deklaracja, są zgodne z poniższymi normami:

EN 60745-1:2009 + A11:2010
EN 60745-2-3:2011 + A2:2013 + A11:2014 + A12:2014
EN 55014-1:2006 + A1:2009 + A2:2011
EN 55014-2:2015
EN 61000-3-2:2014
EN 61000-3-3:2013

i spełniają wymagania dyrektyw:

2006/42/WE Maszyny i urządzenia bezpieczeństwa
2014/30/UE Kompatybilność elektromagnetyczna
2011/65/UE Substancje niebezpieczne w sprzęcie elektrycznym

Numer seryjny: dotyczy wszystkich numerów seryjnych urządzeń wymienionych w deklaracji
Dwie ostatnie cyfry roku, w którym wprowadzono oznaczenie CE: 18
Rok budowy / produkcji: 2018

Nazwisko i adres osoby upoważnionej do przygotowania dokumentacji technicznej:

Tomasz Zych
TOYA S.A., ul. Sołtysowicka 13 - 15, 51-168 Wrocław, Polska

 TOYA SPÓŁKA AKCYJNA

Dariusz Harek
DYREKTOR DS. ZAKUPÓW
DARIUSZ HAREK

(nazwisko i podpis osoby upoważnionej)

Wrocław, 2018.03.01

(miejsce i data wystawienia)

TOYA S.A.
ul. Sołtysowicka 13 - 15
51 - 168 Wrocław
tel.: 071 32 46 200
fax: 071 32 46 373
e-mail: biuro@yato.pl

ODDZIAŁ WARSZAWSKI
Teren ProLogis Park Nadarzyn
al. Kasztanowa 160
05 - 831 Mochów k. Nadarzyna
tel.: 022 73 82 800
fax: 022 73 82 828

TOYA ROMANIA SA
Soseaua Odai 109-123
Sector 1, Bucuresti
www.yato.ro
office@yato.ro
tel: 031 710 8692
fax 0317104008

DECLARATION OF CONFORMITY

0318/79125/EC/2018

We declare and guarantee with full responsibility that the following products:

Angle grinder; 230-240 V~; 50 Hz; 500 W; 11500 min⁻¹; 125 mm; item no. 79125

meet requirements of the following European Standards / Technical Specifications:

EN 60745-1:2009 + A11:2010
EN 60745-2-3:2011 + A2:2013 + A11:2014 + A12:2014
EN 55014-1:2006 + A1:2009 + A2:2011
EN 55014-2:2015
EN 61000-3-2:2014
EN 61000-3-3:2013


and fulfill requirements of the following European Directives:

2006/42/EC Machinery and safety elements
2014/30/EU Electromagnetic compatibility (EMC) Directive
2011/65/EU Restriction of the Use of Certain Hazardous Substances

Serial number: concern all serial numbers of item(s) mentioned in this declaration
The last two digits of the year in which the CE marking was affixed: 18
Year of production: 2018

The person authorized to compile the technical file:
Tomasz Zych
TOYA S.A., ul. Sołtysowicka 13 - 15, 51-168 Wrocław, Polska

Wrocław, 2018.03.01
(Place and date of issue)

 TOYA SPÓŁKA AKCYJNA
DYREKTOR DS. ZAKUPÓW
DARIUSZ HAYEK
(Name and signature of authorized person)

TOYA S.A.
ul. Sołtysowicka 13 - 15
51 - 168 Wrocław
tel.: 071 32 46 200
fax: 071 32 46 373
e-mail: biuro@yato.pl

ODDZIAŁ WARSZAWSKI
Teren ProLogis Park Nadarzyn
al. Kasztanowa 160
05 - 831 Młochów k. Nadarzyna
tel.: 022 73 82 800
fax: 022 73 82 828

TOYA ROMANIA SA
Soseaua Odai 109-123
Sector 1, Bucuresti
www.yato.ro
office@yato.ro
tel: 031 710 8692
fax 0317104008

DECLARAȚIE DE CONFORMITATE

0318/79125/EC/2018

Declarăm și garantăm pe proprie răspundere că produsele următoare:

Polizor unghiular; 230-240 V~; 50 Hz; 500 W; 11500 min⁻¹; 125 mm; cod articol. 79125

satisfac cerințele Standardelor europene / Specificațiilor tehnice următoare:

EN 60745-1:2009 + A11:2010
EN 60745-2-3:2011 + A2:2013 + A11:2014 + A12:2014
EN 55014-1:2006 + A1:2009 + A2:2011
EN 55014-2:2015
EN 61000-3-2:2014
EN 61000-3-3:2013


și satisfac cerințele Directivelor europene următoare:

2006/42/WE Directiva pentru utilaje și dispozitive de siguranță
2014/30/UE Directiva privind compatibilitatea electromagnetică (EMC)
2011/65/UE Restricția utilizării unor substanțe periculoase

Număr de serie: se referă la toate numere de serie ale articolelor specificate în această declarație
Ultimele două cifre ale anului în care s-a aplicat marcarea: 18
Anul de fabricație: 2018

Persoana autorizată să întocmească dosarul tehnic:
Tomasz Zych
TOYA S.A., ul. Sołtysowicka 13 - 15, 51-168 Wrocław, Polonia

Wrocław, 2018.03.01
(locul și data emiterii)

 TOYA SPÓŁKA AKCYJNA
DYREKTOR DS. ZAKUPOW
DARIUSZ HAYEK
(nume și semnătura persoanei autorizate)

