

EDIFIER®

R1580MB

Głośniki 2.0

— Instrukcja obsługi —

Ważne środki ostrożności

- Należy uważnie przeczytać instrukcję obsługi i zachować ją celem wykorzystania w przyszłości.
- Należy używać wyłącznie akcesoriów zatwierdzonych przez producenta.
- Urządzenie należy zainstalować w sposób zgodny z informacjami podanymi w instrukcji obsługi.
- Transport, przechowywanie oraz użytkowanie urządzenia należy dokonywać w środowisku o temperaturze 0-35°C.
- Aby zmniejszyć ryzyko pożaru i porażenia prądem, nie należy wystawiać urządzenia na działanie deszczu lub wilgoci.
- Nie używać urządzenia w pobliżu wody. Nie zanurzać go w żadnej cieczy ani nie narażać na kapanie lub zachłapanie.
- Nie należy instalować ani używać urządzenia w pobliżu źródeł ciepła (np. kaloryferów, grzejników, pieców lub innych urządzeń generujących ciepło).
- Na głośniku nie należy umieszczać żadnych przedmiotów wypełnionych płynami, takich jak wazon, ani otwartego ognia, takiego jak zapalone świece.
- Nie wolno blokować żadnych otworów wentylacyjnych. Nie wolno wkładać żadnych przedmiotów do otworów wentylacyjnych lub szczelin. Może to spowodować pożar lub porażenie prądem.
- Zachowaj odpowiednią odległość wokół głośnika, aby zapewnić dobrą wentylację (zalecane minimum 5 cm).
- Nie wolno wkładać wtyczki do gniazda na siłę. Przed podłączeniem należy sprawdzić, czy gniazdo nie jest zablokowane oraz czy wtyczka pasuje do gniazda i jest skierowana we właściwym kierunku.
- Dostarczone akcesoria i części (takie jak śruby) należy przechowywać z dala od dzieci, aby zapobiec ich przypadkowemu połknięciu.
- Nie należy samodzielnie otwierać ani zdejmować obudowy. Może to narazić użytkownika na niebezpieczne napięcie lub inne zagrożenia. Niezależnie od przyczyny uszkodzenia (np. uszkodzony przewód lub wtyczka, narażenie na rozbryzgi cieczy lub wpadnięcie obcego przedmiotu, narażenie na deszcz lub wilgoć, produkt nie działa lub został upuszczony itp.
- Przed przystąpieniem do czyszczenia głośnika suchą ściereczką należy zawsze wyłączyć głośnik i odłączyć wtyczkę zasilania.
- Do czyszczenia powierzchni głośnika nie wolno używać silnych kwasów, zasad, benzyny, alkoholu ani innych rozpuszczalników chemicznych. Do czyszczenia należy używać wyłącznie neutralnego rozpuszczalnika lub czystej wody.
- Głośnik może być używany na wysokości wyłącznie poniżej 2000 m n.p.m.



Zbyt głośna muzyka może prowadzić do utraty słuchu. Głośność należy utrzymywać w bezpiecznym zakresie.



Prawidłowa utylizacja tego produktu. To oznaczenie wskazuje, że tego produktu nie należy wyrzucać razem z innymi odpadami domowymi na terenie UE. Aby zapobiec możliwym szkodom dla środowiska lub zdrowia ludzkiego wynikającym z niekontrolowanego usuwania odpadów, należy poddać je recyklingowi w sposób odpowiedzialny, aby promować zrównoważone ponowne wykorzystanie zasobów materialnych. Aby zwrócić zużyte urządzenie, należy skorzystać z systemów zwrotu i zbiórki lub skontaktować się ze sprzedawcą, u którego produkt został zakupiony. Może on przekazać produkt do bezpiecznego dla środowiska recyklingu.



Używać wyłącznie z wózkiem, stojakiem, trójnogiem, wspornikiem lub stołem określonym przez producenta lub sprzedawanym wraz z urządzeniem. W przypadku korzystania z wózka należy zachować ostrożność podczas przemieszczania zestawu wózek/aparat, aby uniknąć obrażeń spowodowanych przewróceniem się.

Uwagi dotyczące zasilania:

1. Umieść głośnik w pobliżu gniazda zasilania, aby ułatwić korzystanie z niego.
2. Przed użyciem należy upewnić się, że napięcie robocze jest zgodne z lokalnym napięciem zasilania. Prawidłowe napięcie robocze można znaleźć na tabliczce znamionowej produktu.
3. Ze względów bezpieczeństwa produkt należy odłączać od zasilania podczas wyładowań atmosferycznych lub gdy nie jest on używany przez dłuższy czas.
4. W normalnych warunkach zasilacz może się nagrzewać. Należy zapewnić dobrą wentylację i zachować ostrożność.
5. Tabliczka znamionowa produktu i etykiety z ostrzeżeniami dotyczącymi bezpieczeństwa na obudowie lub spodzie produktu lub zasilacza.



Ten symbol ma na celu ostrzeżenie użytkownika o obecności nieizolowanego niebezpiecznego napięcia w obudowie produktu, które może być wystarczająco duże, aby stanowić ryzyko porażenia prądem elektrycznym osób.



Ten symbol ma na celu ostrzeżenie użytkownika, aby nie demontował obudowy produktu, ponieważ wewnątrz nie znajdują się żadne części, które mogą być wymieniane przez użytkownika. Produkt należy oddać do autoryzowanego centrum serwisowego w celu naprawy.



Ten symbol oznacza, że produkt jest przeznaczony wyłącznie do użytku wewnątrz pomieszczeń.



Ten symbol oznacza, że produkt jest urządzeniem elektrycznym KLASY II lub podwójnie izolowanym, nie wymagającym uziemienia.

Wtyczka MAINS jest używana jako urządzenie odłączające, urządzenie odłączające powinno być łatwo dostępne.

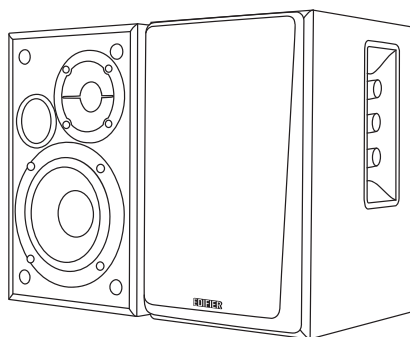
Dla produktów bezprzewodowych:

1. Produkt bezprzewodowy może generować krótkie fale radiowe i zakłócać normalne korzystanie z innych urządzeń elektronicznych lub sprzętu medycznego.
2. Wyłącz produkt, gdy jego użytkowanie jest niedozwolone. Nie używaj produktu w placówkach medycznych, w samolotach, na stacjach benzynowych, w pobliżu automatycznych bramek, automatycznych systemów przeciwpożarowych lub innych zautomatyzowanych urządzeń.
3. Nie używaj produktu w pobliżu rozrusznika serca w promieniu 20 cm. Fale radiowe mogą wpływać na normalne działanie rozrusznika serca lub innych urządzeń medycznych.

Zawartość opakowania



Pilot zdalnego sterowania



Głośnik pasywny

Głośnik aktywny



Kabel audio RCA do RCA



Kabel audio 3,5 mm do RCA



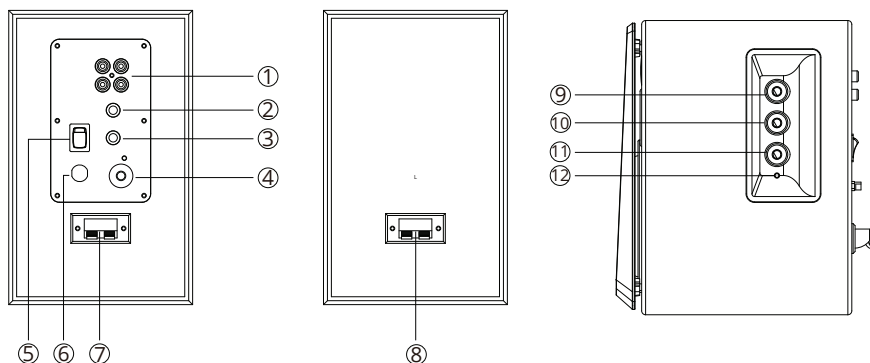
Kabel łączący głośniki



Instrukcja obsługi

Uwaga: zdjęcia służą wyłącznie celom ilustracyjnym i mogą różnić się od rzeczywistego produktu.

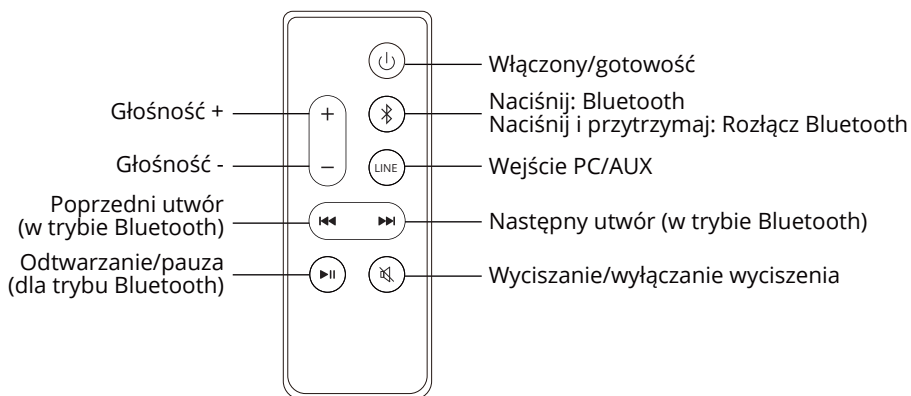
Wygląd produktu



1. Wejście PC/AUX
2. Wejście MIC1
3. Wejście MIC2
4. Regulacja basów
5. Przełącznik zasilania
6. Kabel zasilający
7. Wyjście głośnika pasywnego
8. Wejście głośnika aktywnego
9. Regulacja głośności mikrofonu

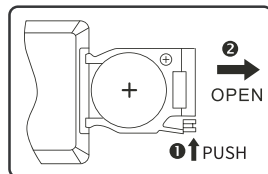
10. Regulacja wzmacnienia PC/AUX/Bluetooth
11. Główne pokrętko głośności:
Naciśnij przycisk wyboru trybu wejścia audio
trybie Bluetooth; przejdź do trybu gotowości we wszystkich
innych trybach
12. Wskaźnik zasilania
Zielony: Tryb AUX/PC
Niebieski: Tryb Bluetooth

Pilot zdalnego sterowania



Instalowanie baterii:

Aby otworzyć komorę baterii, należy zapoznać się z ilustracją, włożyć baterię CR2025 i zamknąć komorę.



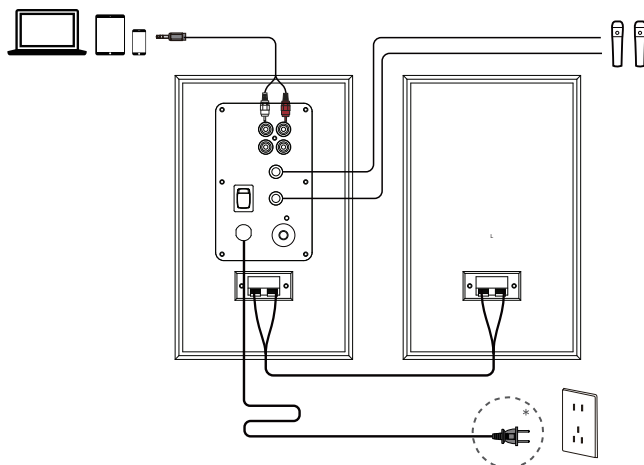
⚠ OSTRZEŻENIE!

1. Nie połykać baterii; niebezpieczeństwo poparzenia chemicznego.
2. Produkt zawiera baterię guzikową. Połknięcie tej baterii może prowadzić do obrażeń lub śmierci. Nie należy umieszczać nowej lub starej baterii w miejscach dostępnych dla dzieci.
3. Nie używaj produktu, jeśli brakuje pokrywy baterii lub nie jest ona zamknięta, a pilot zdalnego sterowania powinien być niedostępny dla dzieci.
4. W przypadku połknięcia baterii należy natychmiast udać się do szpitala.

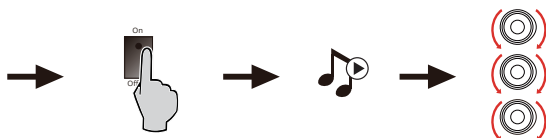
Uwaga:

1. Nie należy umieszczać pilota zdalnego sterowania w miejscach o wysokiej temperaturze i wilgotności.
2. Nie należy ładować baterii.
3. Baterię należy wyjąć, gdy urządzenie nie jest używane przez dłuższy czas.
4. Baterii nie należy wystawiać na działanie nadmiernego ciepła, takiego jak bezpośrednie działanie promieni słonecznych, ognia itp.
5. Niebezpieczeństwo wybuchu w przypadku nieprawidłowej wymiany baterii. Wymieniać wyłącznie na akumulator tego samego lub równoważnego typu.

Podłączanie do innych urządzeń



* Ten typ wtyczki służy wyłącznie do celów ilustracyjnych.



1. Podłącz głośniki za pomocą kabla głośnikowego.
2. Podłącz źródło dźwięku (telefon komórkowy, tablet itp.) do wejścia PC IN/AUX IN na tylnym panelu głośnika aktywnego za pomocą dołączonego kabla audio, wskaźnik LED zaświeci się na zielono.
3. Podłącz do źródła zasilania i włącz głośnik, wskaźnik zasilania zaświeci się.
4. Odtwarzaj muzykę i dostosuj głośność do komfortowego poziomu.
5. R1580MB można podłączyć do mikrofonu. Podłącz mikrofon do wejścia MIC1/MIC2 na tylnym panelu aktywnego głośnika i wyreguluj głośność za pomocą pokrętki regulacji głośności MIC.

Parowanie Bluetooth



1. Naciśnij pokrętkę głośności głównej na aktywnym głośniku lub „*” na pilocie, aby wybrać tryb Bluetooth, wskaźnik LED zmieni kolor na niebieski
2. Ustaw urządzenie Bluetooth (telefon komórkowy, tablet itp.) na wyszukiwanie i podłączanie „EDIFIER R1580MB”.

Uwaga:

- Bluetooth w R1580MB można wyszukać i podłączyć tylko po przełączeniu głośnika w tryb Bluetooth. Istniejące połączenie Bluetooth zostanie rozłączone po przełączeniu głośnika na inne wejście audio. Po ponownym przełączeniu głośnika w tryb Bluetooth głośnik spróbuje połączyć się z ostatnio podłączonym urządzeniem źródłowym Bluetooth.
- Kod PIN to „0000”, jeśli jest konieczne jego podanie.
- Aby korzystać ze wszystkich funkcji Bluetooth tego produktu, należy upewnić się, że urządzenie źródłowe audio ma profil A2DP i AVRCP.
- Łączność i kompatybilność Bluetooth może być różna dla różnych urządzeń źródłowych, w zależności od wersji oprogramowania urządzeń źródłowych.

Specyfikacja

Moc wyjściowa:	R/L: 21W+21W
Pasma przenoszenia:	55Hz~20KHz
Zakres dynamiki mikrofonu:	-50~30dBV
Typ wejścia:	AUX/PC/Bluetooth

Pasma częstotliwości: 2.402GHz ~ 2.480GHz

Moc wyjściowa RF: ≤13 dBm (EIRP)

Nie ma ograniczeń w użytkowaniu.

Rozwiązywanie problemów

Brak dźwięku:

- Sprawdź, czy głośnik jest włączony.
- Spróbuj zwiększyć głośność za pomocą głównego regulatora głośności lub pilota zdalnego sterowania.
- Upewnij się, że kable audio są dobrze podłączone, a wejście jest prawidłowo ustawione na głośnikach.
- Sprawdź, czy na wyjściu źródła audio znajduje się sygnał.

Nie można nawiązać połączenia przez Bluetooth:

- Upewnij się, że głośnik jest przełączony na wejście Bluetooth. Jeśli jest w innym trybie wejścia audio, Bluetooth nie połączy się. Rozłącz się z dowolnym urządzeniem Bluetooth, naciskając i przytrzymując pokrętkę głośności w trybie Bluetooth, a następnie spróbuj ponownie.
- Efektywny zasięg transmisji Bluetooth wynosi 10 metrów; należy upewnić się, że urządzenie działa w tym zasięgu.
- Spróbuj nawiązać połączenie z innym urządzeniem Bluetooth.

Głośnik nie włącza się:

- Sprawdź, czy główne zasilanie jest podłączone lub czy gniazdko ścienne jest włączone.

Hałas dochodzący z głośników:

- Głośniki EDIFIER generują niewielki szum, podczas gdy szum tła niektórych urządzeń audio jest zbyt wysoki. Jeśli w odległości 1 metra od głośnika nie słyhać żadnego dźwięku, oznacza to, że nie ma problemu z tym produktem.

Więcej informacji można znaleźć na naszej stronie internetowej:

www.edifier.com



@Edifierglobal

@Edifier_Global

@Edifier_Global

Model: EDF100048

Producent: Edifier International Limited

Adres: P.O. Box 6264 General Post Office Hong Kong

www.edifier.com

© 2022 Edifier International Limited. Wszelkie prawa zastrzeżone.

UWAGA:

Ze względu na potrzebę ulepszeń technicznych i aktualizacji systemu, informacje zawarte w niniejszym dokumencie mogą podlegać zmianom od czasu do czasu bez wcześniejszego powiadomienia. Produkty EDIFIER będą dostosowywane do różnych zastosowań. Zdjęcia i ilustracje przedstawione w niniejszej instrukcji mogą nieznacznie różnić się od rzeczywistego produktu. W przypadku stwierdzenia jakichkolwiek różnic, pierwszeństwo ma rzeczywisty produkt.

UPROSZCZONA DEKLARACJA ZGODNOŚCI UE

Edifier International Limited niniejszym oświadcza, że typ urządzenia radiowego Głośniki 2.0 Edifier R1580MB jest zgodny z dyrektywą 2014/53/UE. Pełny tekst deklaracji zgodności UE jest dostępny pod następującym adresem internetowym:<https://files.innpro.pl/edifier>

Adres producenta:P.O. Box 6264 General Post Office Hong Kong

Częstotliwość radiowa:2402MHz-2480MHz

Maksymalna moc częstotliwości radiowej: ≤ 13 dBm (EIRP)

Ostrzeżenia i informacje dotyczące bezpieczeństwa

Wszelkie informacje dotyczące obsługi urządzenia znajdują się w instrukcji obsługi. Zanim zaczniesz z niego korzystać, zapoznaj się z jej treścią i stosuj się do zawartych w niej wskazówek.

Przed użyciem zapoznaj się również z poniższymi informacjami:

Ostrzeżenia dotyczące użytkowania

1. Bezpieczeństwo użytkowania głośnika:

- Unikaj wystawiania głośnika na działanie wilgoci, deszczu lub cieczy – chyba że produkt ma deklarowaną wodoodporność (np. IPX).

- Nie używaj głośnika w pobliżu otwartego ognia lub źródeł wysokiej temperatury, takich jak grzejniki.

2. Ryzyko zakłóceń elektromagnetycznych (EMC):

- Funkcja Bluetooth może powodować zakłócenia w działaniu urządzeń medycznych, takich jak rozruszniki serca. Utrzymuj bezpieczną odległość od takich urządzeń.

- Unikaj korzystania z głośnika w pobliżu innych urządzeń elektronicznych, które mogą być podatne na zakłócenia.

3. Ochrona dzieci:

- Produkt nie jest zabawką. Przechowuj głośnik oraz jego akcesoria (np. kable zasilające) w miejscu niedostępnym dla dzieci poniżej 8. roku życia.

- Nie pozwalaj dzieciom samodzielnie ładować urządzenia.

4. Bezpieczeństwo baterii i ładowania:

- Używaj wyłącznie oryginalnych ładowarek lub kabli dostarczonych przez producenta.

- Nie ładuj głośnika w pobliżu łatwopalnych materiałów.

- W przypadku zauważenia uszkodzeń baterii lub nadmiernego nagrzewania urządzenia, natychmiast zaprzestań użytkowania i skontaktuj się z serwisem.

Informacje dotyczące prawidłowego użytkowania

1. Konfiguracja Bluetooth:

- Przed pierwszym użyciem upewnij się, że głośnik został sparowany z urządzeniem zgodnie z instrukcją obsługi.

- Funkcja Bluetooth działa najlepiej w odległości do 10 metrów bez przeszkód.

- Unikaj łączenia z urządzeniami niekompatybilnymi lub niezabezpieczonymi.

2. Zalecenia dotyczące dźwięku:

- Aby chronić słuch, unikaj słuchania muzyki na maksymalnej głośności przez dłuższy czas.

- Nie stawiaj głośnika w miejscach, gdzie wibracje mogą spowodować jego upadek.

3. Przechowywanie i konserwacja:

- Przechowuj głośnik w suchym miejscu w temperaturze od 0°C do 40°C.

- Regularnie czyść obudowę miękką, suchą ściereczką. Nie używaj chemikaliów ani wilgotnych materiałów, jeśli urządzenie nie jest wodoodporne.

Dodatkowe środki ostrożności

- Aktualizacje oprogramowania:

- Regularnie sprawdzaj dostępność aktualizacji oprogramowania dla urządzenia w celu poprawy wydajności i bezpieczeństwa Bluetooth.

- Pobieraj oprogramowanie wyłącznie ze strony producenta.

- Zabezpieczenia prywatności:

- W trakcie korzystania z funkcji Bluetooth upewnij się, że urządzenie jest widoczne wyłącznie dla Twoich sparowanych urządzeń, aby uniknąć nieautoryzowanego dostępu.

Ochrona środowiska



Zużyty sprzęt elektroniczny oznakowany zgodnie z dyrektywą Unii Europejskiej, nie może być umieszczany łącznie z innymi odpadami komunalnymi. Podlega on selektywnej zbiórce i recyklingowi w wyznaczonych punktach. Zapewniając jego prawidłowe usuwanie, zapobiegasz potencjalnym, negatywnym konsekwencjom dla środowiska naturalnego i zdrowia ludzkiego. System zbierania zużytego sprzętu zgodny jest z lokalnie obowiązującymi przepisami ochrony środowiska dotyczącymi usuwania odpadów. Szczegółowe informacje na ten temat można uzyskać w urzędzie miejskim, zakładzie oczyszczania lub sklepie, w którym produkt został zakupiony.

CE Produkt spełnia wymagania dyrektyw tzw. Nowego Podejścia Unii Europejskiej (UE), dotyczących zagadnień związanych z bezpieczeństwem użytkownika, ochroną zdrowia i ochroną środowiska, określających zagrożenia, które powinny zostać wykryte i wyeliminowane.

Niniejszy dokument jest tłumaczeniem oryginalnej instrukcji obsługi, stworzonej przez producenta.

Szczegółowe informacje o warunkach gwarancji dystrybutora / producenta dostępne na stronie internetowej <https://serwis.innpro.pl/gwarancja>

Produkt należy regularnie konserwować (czyścić) we własnym zakresie lub przez wyspecjalizowane punkty serwisowe na koszt i w zakresie użytkownika. W przypadku braku informacji o koniecznych akcjach konserwacyjnych cyklicznych lub serwisowych w instrukcji obsługi, należy regularnie, minimum raz na tydzień oceniać odmienność stanu fizycznego produktu od fizycznie nowego produktu. W przypadku wykrycia lub stwierdzenia jakiegokolwiek odmienności należy pilnie podjąć kroki konserwacyjne (czyszczenie) lub serwisowe. Brak poprawnej konserwacji (czyszczenia) i reakcji w chwili wykrycia stanu odmienności może doprowadzić do trwałego uszkodzenia produktu. Gwarant nie ponosi odpowiedzialności za uszkodzenia wynikające z zaniedbania.

Importer: **INNPRO**

INNPRO Robert Błędowski sp. z o.o.
ul. Rudzka 65c
44-200 Rybnik, Polska
tel. +48 533 234 303
hurt@innpro.pl
www.innpro.pl

Producent
Edifier International Limited
Box General Post Office / P.O
6264 Hong Kong
Chiny
support@edifier.com

Podmiot odpowiedzialny
THEMIS AR Unterstützung
UG
Beedstrasse 54
40468 Düsseldorf
Niemcy
legal@themisar.com

Środki bezpieczeństwa

Przed przystąpieniem do ładowania sprawdź czy styki urządzenia są czyste.

Nigdy nie pozostawiaj urządzenia podczas użytkowania i ładowania bez nadzoru.

Zadbaj o to, aby w sytuacji awaryjnej móc szybko odłączyć urządzenie od źródła zasilania.

Nigdy nie wystawiaj urządzenia na działanie wysokiej temperatury.

Ładuj urządzenie w miejscu suchym i dobrze wentylowanym z dala od materiałów łatwopalnych, zachowaj wolną przestrzeń min 1m od innych obiektów.

Nigdy nie zakrywaj urządzenia podczas ładowania.

Nigdy nie używaj zasilacza, stacji ładowania, kabli itp bez rekomendacji i atestu producenta.

Zadbaj o swoje mienie, urządzenie wyposażone jest w ogniwa które są trudne do ugaszenia, wyposaź się w płachtę gaśniczą.

Akumulator LI-ION

Urządzenie wyposażone jest w akumulator LI ION (litowo-jonowy), który z uwagi na swoją fizyczną i chemiczną budowę starzeje się z biegiem czasu i użytkowania. Producent określa maksymalny czas pracy urządzenia w warunkach laboratoryjnych, gdzie występują optymalne warunki pracy dla urządzenia, a sam akumulator jest nowy i w pełni naładowany. Czas pracy w rzeczywistości może się różnić o deklarowanego w ofercie i nie jest to wada urządzenia a cecha produktu. Aby zachować maksymalną żywotność akumulatora, nie zaleca się go rozładowywać do poziomu poniżej 3,18V lub 15% ogólnej pojemności. Niższe wartości, jak np. 2,5V dla ogniwa uszkadzają je trwale i nie jest to objęte gwarancją. W przypadku zaniechania używania akumulatora lub całego urządzenia przez czas dłuższy niż jeden miesiąc należy akumulator naładować do 50% i sprawdzać cyklicznie co dwa miesiące poziom jego naładowania. Przechowuj akumulator i urządzenie w miejscu suchym, z dala od słońca i ujemnych temperatur.

Akumulator LI-PO

Urządzenie wyposażone jest w akumulator LI PO (litowo-polimerowy), który z uwagi na swoją fizyczną i chemiczną budowę starzeje się z biegiem czasu i użytkowania. Producent określa maksymalny czas pracy urządzenia w warunkach laboratoryjnych, gdzie występują optymalne warunki pracy dla urządzenia, a sam akumulator jest nowy i w pełni naładowany. Czas pracy w rzeczywistości może się różnić od deklarowanego w ofercie i nie jest to wada urządzenia a cecha produktu. Aby zachować maksymalną żywotność akumulatora, nie zaleca się go rozładowywać do poziomu poniżej 3,5V lub 5% ogólnej pojemności. Niższe wartości, jak np 3,2V dla ogniwa uszkadzają je trwale i nie jest to objęte gwarancją. W przypadku zaniechania używania akumulatora lub całego urządzenia przez czas dłuższy niż jeden miesiąc należy akumulator naładować do 50% i sprawdzać cyklicznie co dwa miesiące poziom jego naładowania. Przechowuj akumulator i urządzenie w miejscu suchym, z dala od słońca i ujemnych temperatur.

Specyfikacje baterii produktu

Cecha	Wartość
Kategoria baterii	Bateria przenośna ogólnego użytku
Typ baterii	Przenośne baterie pastylkowe: Litowe
Zawiera Kadm/Ołów (>0.002% Cd, >0.004% Pb)	Nie
Waga netto (kg)	0.002
Pojemność (mAh)	150
Moc (kWh)	0