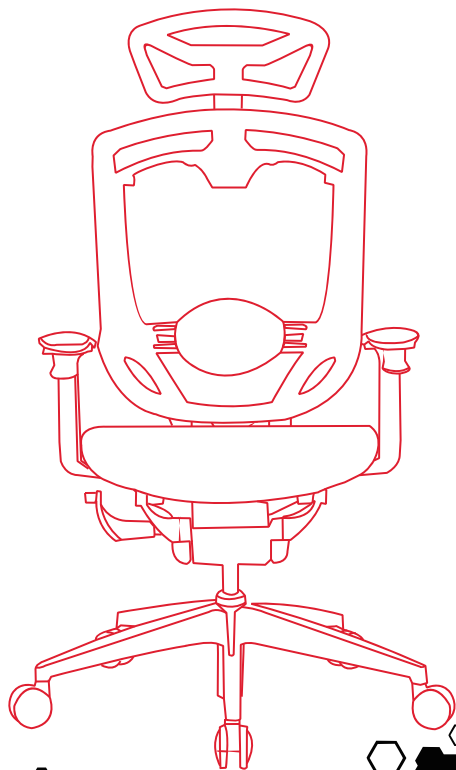




SFC  
GEAR

EG950



EN



**1**

**General Introduction  
Construction**

**2**

**Structure & Technical Features**

**3**

**User Guide**

**5**

**User Guide & Maintenance**

**6**

**Troubleshooting**

**7**

**Assembling Instruction**



## General information

Applicable Scope:  
Indoor use only. Not for open air or moist environments.

Quality Standard:  
The Standard of the office chair: ANSI/BIFMA X5.1-2013

## Construction

1. Mesh Backrest: nylon reinforced with fiberglass frame, with woven terylene and acrylic fiber and visco backing.
2. Back Bar: Die-cast aluminum alloy.
3. Foam: High density, elastics foam.
4. Mechanism: Die-cast aluminum alloy.
5. Base: Die-cast aluminum alloy.
6. Casters: Black dual wheel casters made of nylon reinforced with fiberglass.
7. Mesh/Fabric:  
Mesh: Made of high quality Polyester.
8. Backrest frame: Die-cast aluminum alloy.

## Structure & Technical Features





# Introduction of Paddle Shift Armrests Control



## Seat Adjustment

1. Pressing up on the lever under the right armrest will adjust the height of the seat. Pressing up on the lever with your body weight will cause the seat to lower. Release the lever when you have reached the desired position. Pressing up on the lever when there is no weight on the seat will allow it to rise.

2. Pressing the button on the left side of the seat will unlock seat. Slide the seat forwards and backwards with your body weight, release the button to lock it when you have found your desired position.

## Backrest Adjustment

1. Pressing up on the lever under the left armrest will adjust the backrest angle. Lift the lever up, release and lean back to engage the backrest tilt with body weight pressure, the backrest will be locked. Pressing up again on the lever, releasing and leaning back with body weight pressure will unlock the backrest; allowing it to become free.

Attention: Please release the paddle shift after lifting it to avoid the function being affected.



2. Pull the tension knob found on the lower right of the seat and turn clockwise to increase back tilting tension, counter clockwise to decrease back tilting tension.



3. Pressing the buttons on both sides of the backrest and moving inwards and outwards can adjust the angle of the backrest.



## Armrest Adjustment

1. Lift the armrest up to raise the arm height, once the armrest has reached its highest point it will then return to its original position.

2. The arm pads can easily pivot.





## Adjustable Lumbar Support

Pull up on the lumbar pad to raise the lumbar support, and push down to lower it.



## Headrest Adjustment

Pushing the headrest forwards and backwards or pulling it vertically will change its height and angle.

## Care and Maintenance

### During Use:

Avoid the use of acute objects or blades.  
Avoid direct sunlight and strong light.  
Regularly check the kinetic parts and screws.  
If there are any issues, fix them accordingly.

### Storage:

Cover with a dustproof cloth.  
Avoid direct sunlight.  
Do not keep in damp or humid environments.

### Mesh:

During Use: Daily Maintenance: Remove dust off mesh with soft brush.  
Deep Clearance: Please ask for professional staff for help.

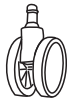




Problem	Caused	Solution
Unable to raise seat height	Was there any weight on the seat when you adjusted it?	Only increase seat height when there is no weight on the seat.
	Was the seat already at its highest height?	Please sit down on the seat and lower seat height to ensure you are not already at the highest height.
Unable to lower the seat height	Were you sitting on the front of the seat?	Center your weight on the seat and try again.
	Unable to lower the seat height?	Please choose a seat height between the highest and lowest position.
Seat depth can not be adjusted forwards or backwards	Was the lever under the left side of the seat in the lock position?	Please lift the lever and try again.
	Was the tension knob turned completed clockwise?	Please lower tension and try it again.

## Warranty and Terms & Conditions

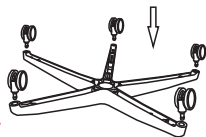
This product is offered 2 years quality warranty.

# Assembling instruction

## Part list

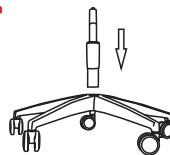
 Caster (x5)	 Base (x1)	 Gaslift (x1)
 Office Chair (x1)	 Optional Headrest (x1)	

## Assembling Steps

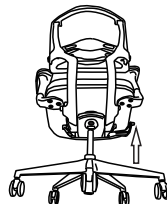


Insert the casters into the base caster hole.

7



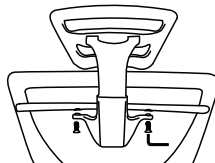
Put the gas lift into the base.



Insert the upper end of the gas lift into the mechanism hole.



Chair assembly is completed.



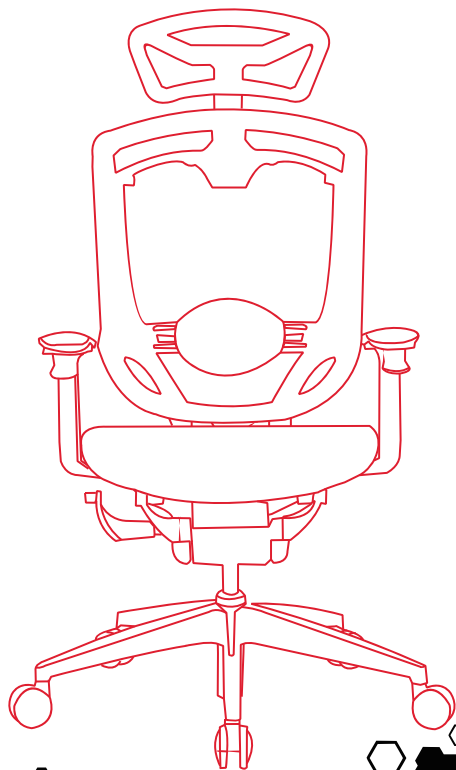
Use the screws to fasten the headrest to the chair back (optional).

8



SFC  
GEAR

EG950



PL



**1**

**Informacje ogólne  
Budowa**

**2**

**Konstrukcja i informacje techniczne**

**3**

**Regulacja fotela**

**5**

**Eksploatacja**

**6**

**Najczęściej występujące problemy**

**7**

**Instrukcja montażu**





## Informacje ogólne

Zakres zastosowania:  
Wyłącznie do użytku wewnątrz budynków.  
Produkt nie nadaje się do użytkowania w otwartej lub wilgotnej przestrzeni.

Standard jakości:  
ANSI/BIFMA X5.1-2013

## Budowa

1. Oparcie: Nylon wzmocniony włóknem szklanym, włókna akrylowe oraz podkład typu visco.
2. Poprzeczka: odlew z aluminium.
3. Pianka: elastyczna o dużej gęstości.
4. Mechanizm z regulacją: odlew z aluminium.
5. Podstawa: odlew z aluminium.
6. Kółka toczne: nylonowe, wzmocnione włóknem szklanym.
7. Materiał pokrycia: wysokiej jakości poliester.
8. Rama oparcia: odlew z aluminium.



## Konstrukcja i informacje techniczne



## Regulacja fotela

### Regulacja siedziska

1. Dźwignia do regulacji wysokości siedziska znajduje się pod prawym podłokietnikiem. W celu regulacji pociągnij dźwignię do góry i przytrzymaj. Ustaw siedzisko na odpowiedniej wysokości a następnie zwolnij dźwignię w celu blokady ustawionej pozycji.

2. Dźwignia do regulacji głębokości siedziska znajduje się po lewej stronie. W celu regulacji przyciśnij i przytrzymaj dźwignię. Za pomocą ciężaru swojego ciała wsuń lub odpowiednio wysuń siedzisko a następnie zwolnij przycisk w celu blokady ustawionej pozycji.

### Regulacja oparcia

1. Dźwignia regulacji kąta oparcia znajduje się pod lewym podłokietnikiem. W celu regulacji pociągnij dźwignię aż usłyszysz charakterystyczne "click", pierwsze pociągnięcie zwalnia blokadę oparcia i umożliwia jego odchylenie do przodu lub do tyłu. Aby zablokować oparcie w danej pozycji jeszcze raz pociągnij dźwignię.



2. Śruba do regulacji siły odchylenia oparcia znajduje się z tyłu siedziska po prawej stronie. W celu zwiększenia siły oparcia kręć śrubą zgodnie z ruchem wskazówek zegara. W celu zmniejszenia siły oparcia kręć śrubą odwrotnie do ruchu wskazówek zegara.



3. W celu regulacji wychylenia podparcia lędźwi naciśnij i przytrzymaj oba przyciski umieszczone po przeciwnych stronach, ustaw odpowiednio podparcie i zwolnij przyciski w celu blokady.

### Regulacja podłokietników

1. W celu regulacji podłokietników pociągnij ramię podłokietnika do góry lub popchnij w dół. Oparcia umożliwiają także regulację kąta lewo/prawo.





### Regulacja podparcia lędźwi

W celu regulacji wysokości podparcia lędźwi mocno unieś lub opuść oparcie.



### Regulacja zagłówka

W celu regulacji zagłówka pchnij lub mocno pociągnij zagłówek w górę lub w dół.

## Eksploatacja



### Podczas użytkowania:

Unikać ostrych przedmiotów które mogłyby przeciąć poszycie fotela. Unikać wystawiania fotela na światło słoneczne lub bardzo mocne sztuczne światło. Regularnie sprawdzać luzy na wszystkich śrubach, w razie konieczności dokręcać je.



### Przechowywanie:

Nie przechowywać fotela w mocno nasłonecznionym lub wietlnym miejscu.



### Czyszczenie:

Do czyszczenia używać szczotki z miękkim włosiem.

5

## Najczęściej występujące problemy

Problem	Rozwiązanie
Nie można zwiększyć poziomu wysokości siedziska.	Upewnij się, że siedzisko nie jest już ustawione na najwyższym możliwie poziomie i czy podczas próby regulacji nic nie obciąża fotela.
Nie można zmniejszyć poziomu wysokości siedziska.	Upewnij się, że siedzisko nie jest już ustawione na najniższym możliwym poziomie i czy podczas regulacji siedzisz na fotelu.
Nie można zmienić poziomu głębokości siedziska.	Upewnij się, że dźwignia po lewej stronie siedziska nie jest ustawiona w pozycji blokady.



### Okres gwarancji

Gwarancja wynosi 2 lata od daty zakupu.

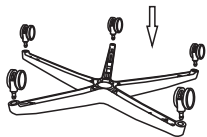
6

# Instrukcja montażu

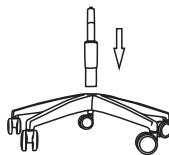
## Lista części

 Kółka (x5)	 Podstawa (x1)	 Gaslift (x1)
 Siedzisko + oparcie (x1)	 Zagłówek (x1)	

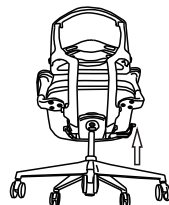
## Instrukcja montażu



Wciśnij kółka w podstawę.



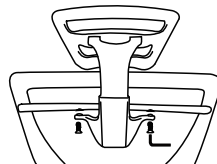
Wciśnij gaslift w podstawę



Nałóż siedzisko na top gasliftu i je wciśnij.



Montaż fotela jest zakończony.



(OPCJONALNIE) Za pomocą załączonych śrób przykręć zagłówek do oparcia.