



INSTRUKCJA OBSŁUGI



MPM-51-PX-XX / MPM-61-PX-XX

PRZED PIERWSZYM UŻYCIEM ZAPOZNAJ SIĘ Z INSTRUKCJĄ OBSŁUGI

Przy przeprowadzaniu instalacji urządzenia należy postępować według wskazówek podanych w niniejszej instrukcji. Producent uchyła się od wszelkiej odpowiedzialności za uszkodzenia wynikłe na skutek instalacji niezgodnej z informacjami podanymi w niniejszej instrukcji. **Okap został zaprojektowany wyłącznie do użytku domowego. Okap może różnić się pod względem wyglądu od okapu przedstawionego na rysunkach niniejszej instrukcji, ale zalecenia dotyczące obsługi, konserwacji i montażu pozostają niezmienione.**

- ! Należy zachować instrukcję obsługi aby móc z niej skorzystać w każdej chwili. W przypadku sprzedaży urządzenia lub przeprowadzki, należy upewnić się, że dołączono do niego instrukcję obsługi.
- ! Uważnie zapoznać się z treścią instrukcji obsługi, która dostarcza dokładne informacje dotyczące instalacji, użytkowania i pielęgnacji urządzenia.
- ! Nie dokonywać zmian elektrycznych czy mechanicznych w urządzeniu lub na przewodach odprowadzających.

Uwaga: Elementy oznaczone symbolem "(*)" wchodzą wyłącznie w skład wybranych modeli, w pozostałych przypadkach powinny być zakupione osobno.

OSTRZEŻENIA

- ! Nie podłączać urządzenia do sieci elektrycznej przed ukończeniem montażu.
- ! Przed wykonaniem jakiegokolwiek czynności czyszczenia lub konserwacji należy odłączyć okap od zasilania, wyjmując wtyczkę z gniazdka lub wyłączając główny wyłącznik zasilania.
- ! Wszelkie czynności montażowe i konserwacyjne wykonywać w rękawicach ochronnych.
- ! Niniejszy sprzęt może być użytkowany przez dzieci w wieku co najmniej 8 lat i przez osoby o obniżonych możliwościach fizycznych, umysłowych i osoby o braku doświadczenia i znajomości sprzętu, jeżeli zapewniony zostanie nadzór lub instruktaż odnośnie do użytkowania sprzętu w bezpieczny sposób, tak aby związane z tym zagrożenia były zrozumiałe.
- ! Dzieci nie powinny bawić się sprzętem.
- ! Dzieci bez nadzoru nie powinny wykonywać czyszczenia i konserwacji sprzętu.
- ! Nie należy nigdy używać okapu bez prawidłowo zamontowanych filtrów!

- ! Okap nie powinien być NIGDY używany jako płaszczyzna oparcia chyba, że taka możliwość została wyraźnie wskazana. Pomieszczenie, w którym okap jest używany łącznie z innymi urządzeniami spalającymi gaz lub inne paliwo powinno posiadać odpowiednią wentylację.
- ! Powietrze nie może być odprowadzane do kanału wykorzystywanego do odprowadzania spalin wytwarzanych przez urządzenia gazowe lub na inne paliwo. Surowo zabrania się przygotowywania pod okapem potraw z użyciem otwartego ognia (flambyrowanie).
- ! Użycie otwartego ognia jest groźne dla filtrów i stwarza ryzyko pożaru, a zatem nie wolno tego robić pod żadnym pozorem. Podczas smażenia należy zachować ostrożność, aby nie dopuścić do przegrzania oleju, aby nie uległ samozapaleniu. Dostępne części mogą ulec znacznemu nagrzeniu, jeżeli będą używane razem z urządzeniami przeznaczonymi do gotowania.
- ! W zakresie koniecznych do zastosowania środków technicznych i bezpieczeństwa dotyczących odprowadzania spalin należy ściśle przestrzegać przepisów wydanych przez kompetentne władze lokalne.
- ! Okap powinien być często czyszczony zarówno na zewnątrz jak i od wewnątrz (PRZYNAJMNIEJ RAZ W MIESIĄCU, z zachowaniem wskazówek dotyczących konserwacji podanych w niniejszej instrukcji).
- ! Nieprzestrzeganie zasad dotyczących czyszczenia okapu oraz wymiany i czyszczenia filtrów powoduje powstanie zagrożenia pożarem.
- ! Celem uniknięcia porażenia prądem nie należy używać lub pozostawiać okapu bez prawidłowo zamontowanych żarówek. Producent nie ponosi żadnej odpowiedzialności za ewentualne szkody lub pożary spowodowane przez urządzenie a wynikające z nieprzestrzegania zaleceń podanych w niniejszej instrukcji.

- ! Nie należy wyciągać wtyczki z gniazda sieciowego pociągając za przewód zasilający.
- ! Nie należy uruchamiać urządzenia, jeśli przewód zasilający jest uszkodzony.
- ! Zachowaj szczególną ostrożność, gdy w pobliżu urządzenia znajdują się dzieci.
- ! Nie wykorzystuj urządzenia do innych celów, niż zostało przeznaczone.
- ! Nie zostawiaj urządzenia bez nadzoru podczas pracy.
- ! Nie używaj uszkodzonego urządzenia, również wtedy, gdy uszkodzony jest przewód sieciowy lub wtyczka – w takim wypadku oddaj urządzenie do naprawy w autoryzowanym punkcie serwisowym.
- ! Nie korzystaj z urządzenia na wolnym powietrzu.
- ! Zawsze przed przystąpieniem do pracy upewnij się, czy wszystkie elementy urządzenia są prawidłowo zamontowane.
- ! Użycie akcesoriów nie polecanych przez producenta może spowodować uszkodzenie urządzenia, pożar lub obrażenia ciała.
- ! Przechowuj urządzenie i jego przewód w miejscu niedostępnym dla dzieci poniżej 8 lat.
- ! Sprzęt nie jest przeznaczony do pracy z użyciem zewnętrznych wyłączników czasowych lub oddzielnego układu zdalnej regulacji.
- ! Nie podłączaj wtyczki do gniazdka sieci mokrymi rękami.
- ! Przewód zasilający nie może dotykać gorących powierzchni.
- ! Dla bezpieczeństwa dzieci proszę nie zostawiać swobodnie dostępnych części opakowania (torby plastikowe, kartony, styropian itp.).
- ! **OSTRZEŻENIE!** Nie pozwalaj dzieciom bawić się folią. Niebezpieczeństwo uduszenia!
- ! **UWAGA:** Dostępne części mogą być gorące w czasie pracy kuchni.

Niniejsze urządzenie posiada oznaczenia zgodnie z Dyrektywą Unijną 2012/19/UE w sprawie zużytego sprzętu elektrycznego i elektronicznego (WEEE).

Zapewniając prawidłowe złomowanie niniejszego urządzenia, przyczynią się Państwo do ograniczenia ryzyka wystąpienia negatywnego wpływu produktu na środowisko i zdrowie ludzi, które mogłyby zaistnieć w przypadku niewłaściwej utylizacji urządzenia.



Symbol na urządzeniu lub opakowaniu oznacza, że tego produktu nie można traktować jak innych odpadów komunalnych. Należy oddać go do właściwego punktu zbiórki i recyklingu sprzętów elektrycznych i elektronicznych.

Właściwa utylizacja i złomowanie pomaga w eliminacji niekorzystnego wpływu złomowanych urządzeń na środowisko oraz zdrowie. Aby uzyskać szczegółowe dane dotyczące możliwości recyklingu niniejszego urządzenia, należy skontaktować się z lokalnym urzędem miasta, służbami oczyszczania miasta lub sklepem, w którym produkt został zakupiony.

Urządzenie zostało zaprojektowane, przetestowane wyprodukowane zgodnie następującymi warunkami:

- **Bezpieczeństwo:** EN/IEC 60335-1; EN/IEC 60335-2-31, EN/IEC 62233.
- **Wydajność:** EN/IEC 61591; ISO 5167-1; ISO 5167-3; ISO 5168; EN/IEC 60704-1; EN/IEC 60704-2-13; ISO 3741; EN 50564; IEC 62301.
- **EMC:** EN 55014-1; CISPR 14-1; EN 55014-2; CISPR 14-2; EN/IEC 61000-3-2; EN/IEC 61000-3-3.

Sugestie dotyczące prawidłowego użytkowania celu zmniejszenia wpływu na środowisko:

Włączyć okap na minimalne obroty w momencie rozpoczęcia gotowania. Zostawić go włączony przez kilka minut po zakończeniu gotowania. Zwiększać obroty jedynie w przypadku dużej ilości dymu, pary oraz używać wysokich obrotów tylko w ekstremalnych sytuacjach. W razie potrzeby wymienić filtr/filtry węglowe, aby utrzymać dobrą skuteczność redukcji zapachów. W razie konieczności wyczyścić filtr/filtry przeciw tłuszczowe, aby utrzymać dobrą wydajność filtra przeciw tłuszczowego. Używać maksymalnej średnicy systemu wentylacyjnego wskazanej w niniejszej instrukcji, w celu optymalizacji wydajności i minimalizacji hałasu.

OBSŁUGA

Urządzenie można używać jako wyciąg (odprowadzanie oparów na zewnątrz) bądź jako pochłaniacz (opary są filtrowane i odprowadzane z powrotem do pomieszczenia). Modele okapów, które nie posiadają wentylatora wyciągowego, funkcjonują wyłącznie jako wyciąg i muszą być połączone z urządzeniem wyciągowym (nie zawartym w wyposażeniu).

Wskazówki dotyczące podłączenia są dostarczane razem z zewnętrznym urządzeniem wyciągowym.

OKAP PRACUJĄCY JAKO WYCIĄG

Opary są usuwane na zewnątrz rurą odprowadzającą zamocowaną do kołnierza łączeniowego.

Średnica rury odprowadzającej musi być równa średnicy kołnierza łączeniowego.

Uwaga! Rura odprowadzająca nie jest dostarczona w komplecie z urządzeniem i należy ją zakupić.

W części poziomej, rura musi mieć lekką inklinację do góry (około 10°), tak aby ułatwić przepływ powietrza na zewnątrz. Jeśli okap jest zaopatrzony w filtry węglowe, to muszą one zostać zdjęte.

Podłączyc okap do przewodu wentylacyjnego rurą odprowadzającą o średnicy odpowiadającej rozmiarowi wylotu z okapu (kołnierz łączeniowy).

Użycie przewodów o mniejszym przekroju powoduje zmniejszenie zdolności zasysania oraz drastyczne zwiększenie hałaśliwości okapu.

Producent, zatem, nie ponosi żadnej odpowiedzialności za ten stan.

Używać jak najkrótszego przewodu odprowadzającego opary.

- ! Używać przewodu o jak najmniejszej liczbie zagięć (maksymalny kąt zagięcia: 90°).
- ! Unikać radykalnych zmian przekroju przewodu.
- ! Używać przewodu o jak najgładszej powierzchni wewnętrznej.
- ! Materiał przewodu musi być zgodny z obowiązującymi normami.

OKAP PRACUJĄCY JAKO POCHŁANIACZ

Aby używać okapu w tej wersji należy zainstalować filtr węglowy. Można go kupić u sprzedawcy.

Zasysane powietrze jest oczyszczane z tłuszczu i zapachów zanim zostanie zwrócone do pomieszczenia przez kratki z górnej osłonie komina.

INSTALACJA OKAPU

Minimalna odległość między powierzchnią, na której znajdują się naczynia na urządzeniu grzejnym a najniższą częścią okapu kuchennego powinna wynosić nie mniej niż 55cm w przypadku kuchenek elektrycznych i nie mniej niż 65cm w przypadku kuchenek gazowych lub typu mieszanego.

Jeżeli w instrukcji zainstalowania kuchni gazowej podana jest większa odległość, należy dostosować się do takich wskazań.

Okap jest zaopatrzony w kołki mocujące odpowiednie do większości ścian i sufitów. Konieczne jest jednak zasięgnięcie porady wykwalifikowanego technika, aby upewnić się co do odpowiedniości materiałów w zależności od typu ściany lub sufitu. Ściana lub sufit muszą być odpowiednio mocne, aby utrzymać ciężar okapu.

UWAGA! Nie dokręcenie śrub oraz urządzeń mocujących zgodnie z niniejszymi instrukcjami może spowodować zagrożenia natury elektrycznej.

POŁĄCZENIE ELEKTRYCZNE

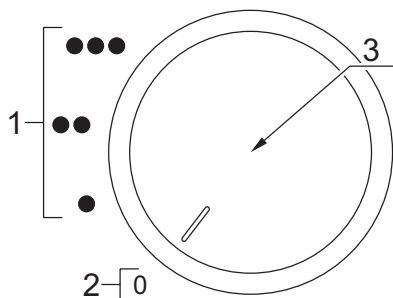
Napięcie sieciowe musi odpowiadać napięciu wskazanemu na tabliczce umieszczonej w wewnętrznej części okapu. Okap wyposażony jest we wtyczkę którą, należy podłączyć do gniazdka zgodnego z obowiązującymi normami i umieszczonego w łatwo dostępnym miejscu, również po zakończonej instalacji.

Uwaga! Przed ponownym podłączeniem obwodu okapu do zasilania i sprawdzeniem poprawności jego działania należy się zawsze upewnić, czy przewód zasilający jest prawidłowo zamontowany. Okap jest wyposażony w specjalny przewód zasilający.

W razie uszkodzenia tego przewodu, należy go kupić w serwisie producenta lub u dostawcy okapu.

DZIAŁANIE OKAPU

W przypadku, gdy powietrze w pomieszczeniu kuchennym jest szczególnie zanieczyszczone, należy używać okapu ustawionego na najwyższą prędkość. Zaleca się uruchomienie okapu 5 minut przed przystąpieniem do gotowania jakichkolwiek potraw i pozostawienie go włączonym jeszcze przez ok. 15 minut po zakończeniu gotowania.



1. **ON urządzenia / Zwiększenie prędkości**
Prędkość 1: 1
Prędkość 2: 2
Prędkość 3: 3
2. **OFF urządzenia**
3. **ON/OFF oświetlenia.**

KONSERWACJA

Uwaga! Przed wykonaniem jakiegokolwiek czynności czyszczenia lub konserwacji należy odłączyć okap od zasilania wyjmując wtyczkę z gniazdka lub wyłączając główny wyłącznik zasilania.

CZYSZCZENIE OKAPU

Okap należy często czyścić, tak wewnątrz jak i na zewnątrz (przynajmniej z tą samą częstotliwością, z którą wykonuje się czyszczenie filtrów tłuszczowych) przy użyciu szmatki nawilżonej łagodnymi środkami. Nie należy używać środków ściernych.

NIE STOSOWAĆ ALKOHOLU!

Uwaga: Nieprzestrzeganie przepisów dotyczących czyszczenia urządzenia i wymiany filtrów powoduje powstanie zagrożenia pożarem. Zaleca się zatem przestrzeganie podanych wskazówek.

Producent nie ponosi żadnej odpowiedzialności za ewentualne uszkodzenia silnika lub pożary wynikające z nieprzestrzegania zasad konserwacji oraz wzmiankowanych wyżej wskazówek użytkowania.

FILTR PRZECIWTŁUSZCZOWY

Zatrzymuje cząstki tłuszczu pochodzące z gotowania.

Musi być czyszczony co najmniej raz w miesiącu (lub gdy wskaźnik zanieczyszczenia filtrów – jeżeli wasz model okapu posiada wskaźnik – informuje o konieczności jego wymiany), za pomocą nieagresywnego środka czyszczącego, ręcznie lub w zmywarce w niskiej temperaturze i krótkim cyklu mycia. Podczas mycia w zmywarce metalowy filtr tłuszczowy może się odbarwić, ale nie zmieniają się jego charakterystyczne cechy filtrujące.

Aby wyjąć filtr tłuszczowy należy pociągnąć za klamkę sprężynową.

FILTR WĘGLOWY (TYLKO DLA WERSJI FILTRUJĄCEJ)

Zatrzymuje przykre zapachy pochodzące z gotowania.

Nasylenie filtra następuje po krótszym lub dłuższym okresie użytkowania zależności od rodzaju kuchni od regularności jaką jest wykonywane czyszczenie filtra tłuszczowego. Wkład filtra powinien być w każdym razie wymieniony po upływie nie więcej niż czterech miesięcy.

WYMIANA OŚWIETLENIA

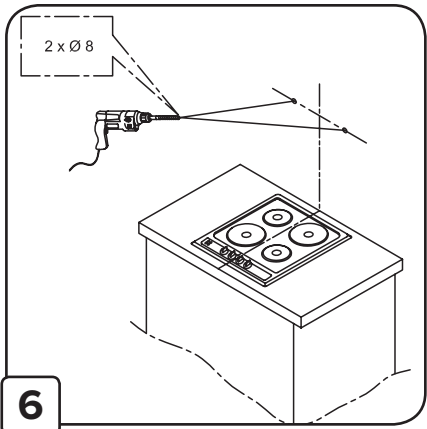
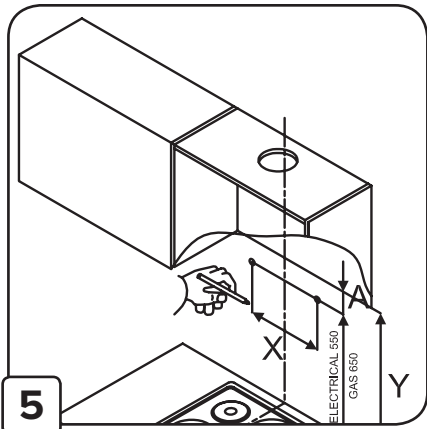
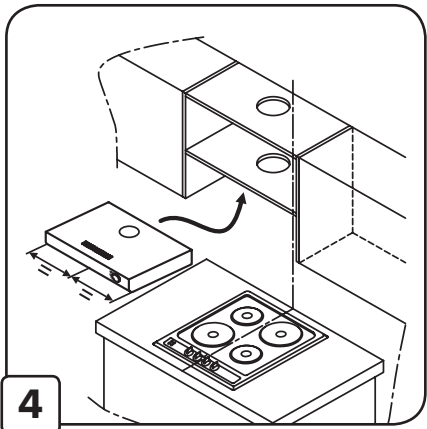
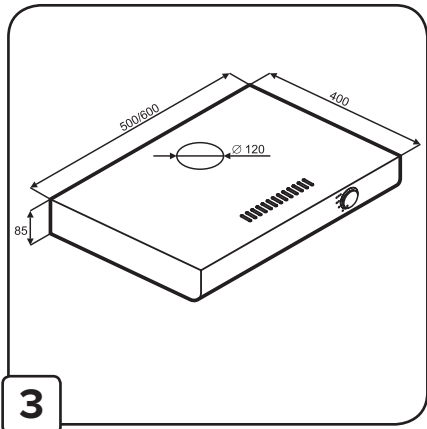
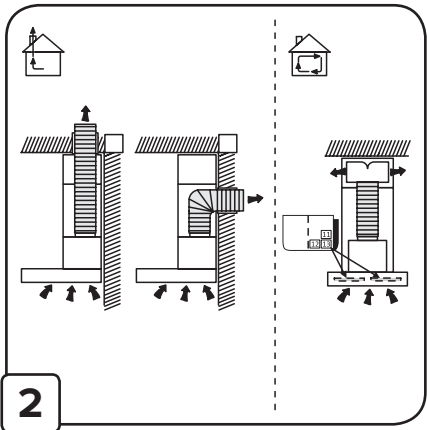
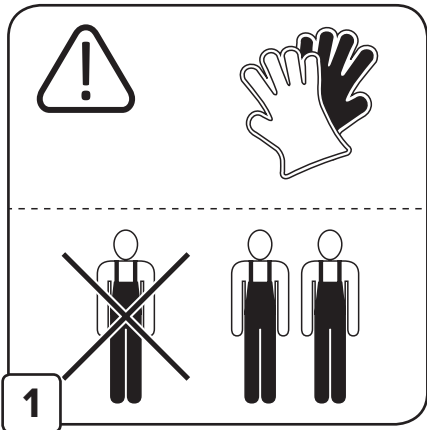
Przed przystąpieniem do jakichkolwiek operacji związanych z konserwacją urządzenia, należy odłączyć okap od zasilania energią elektryczną.

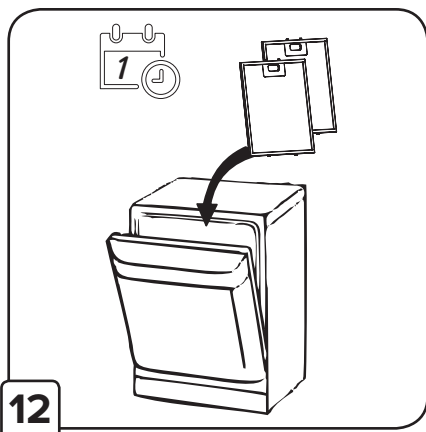
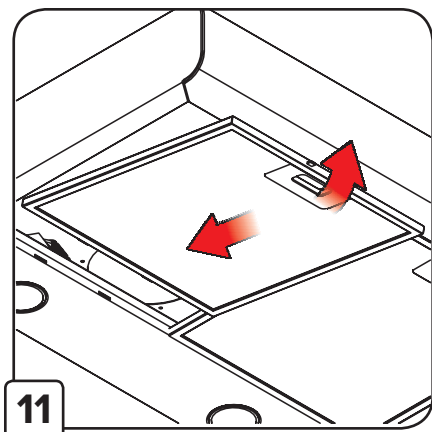
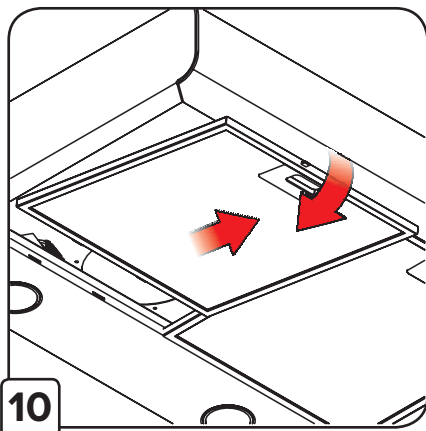
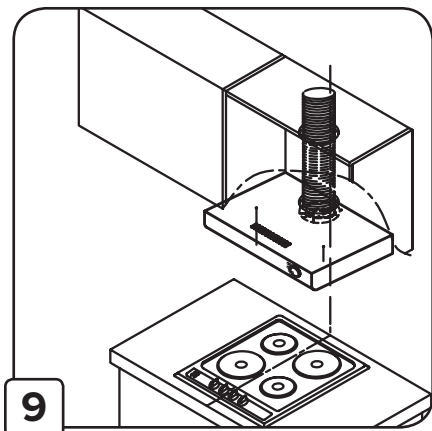
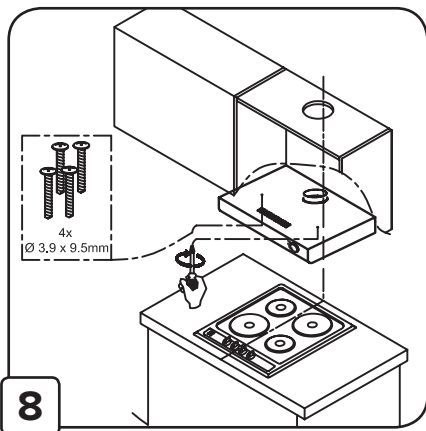
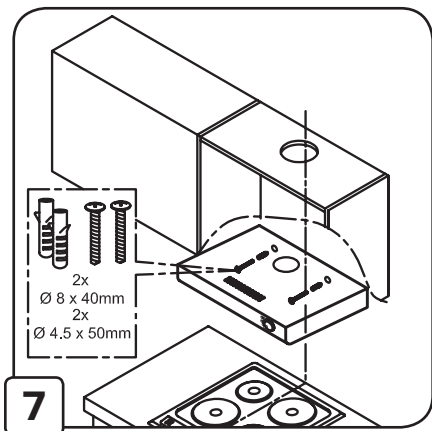
Uwaga! Nie dotykać żarówek dopóki są gorące.

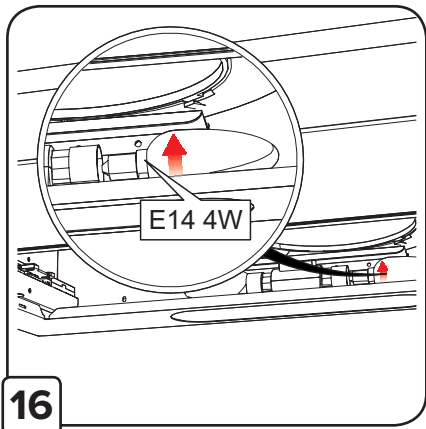
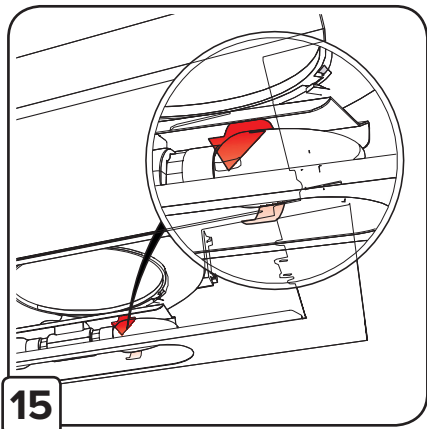
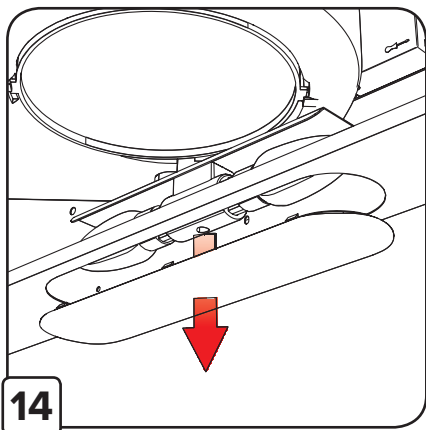
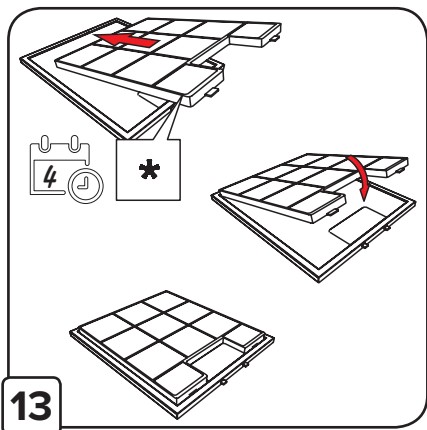
Wymienić uszkodzoną żarówkę na inną tego samego typu zgodnie ze specyfikacją znajdującą się na etykiecie charakterystyki lub w pobliżu samej żarówki na okapie.

Okap zaopatrzony jest w system oświetlenia, który bazuje na technologii LED.

Żarówki LED gwarantują optymalne oświetlenie, trwałość 10 razy większą od lamp tradycyjnych i pozwalają zaoszczędzić 90% energii elektrycznej.









MPM agd S.A.
ul. Brzozowa 3,05-822 Milanówek, Polska
tel: (22) 380 52 42, fax: (22) 724 70 00
www.mpm.pl

KARTA GWARANCYJNA

(Ważna tylko z dowodem zakupu)

WARUNKI GWARANCJI

- Gwarancji udziela się na okres 24 miesięcy od daty zakupu. Ujawnione w tym okresie wady będą usuwane bezpłatnie przez Gwaranta w terminie ustawowym lub 14 dni liczonym od daty dostarczenia produktu do Gwaranta w szczególnych wypadkach termin wydłuża się do 30 dni. **Gwarancja nie wyłącza, nie ogranicza ani nie zawiesza uprawnień kupującego wynikających z przepisów o rękojmi za wady rzeczy sprzedanej.**
- Przez naprawę gwarancyjną rozumie się wykonanie przez Gwaranta (Punkt Serwisowy) czynności o charakterze specjalistycznym, właściwym dla usunięcia wady objętej gwarancją. Naprawa gwarancyjna nie obejmuje czynności przewidzianych w instrukcji obsługi, do wykonania których zobowiązany jest użytkownik we własnym zakresie i na własny koszt, np.: zainstalowanie, sprawdzenie działania, itp.
- GWARANCJĄ NIE SĄ OBJĘTE:**
 - sznury połączeniowe, wtyki, gniazda, węże ssące, baterie, akumulatory, nożyki itp.;
 - uszkodzenia mechaniczne, termiczne, chemiczne i wszystkie inne spowodowane działaniem bądź zaniechaniem użytkownika albo działaniem siły zewnętrznej (przebiecia w sieci, przekroczone temperatury otoczenia, wylądowania atmosferyczne, używanie niezgodnych z instrukcją obsługi środków eksploatacyjnych lub czyszczących, uszkodzenia spowodowane przez obce przedmioty, które dostały się do wnętrza, np.: wilgoć, korozja, pył, itp.);
 - uszkodzenia powstałe wskutek naturalnego częściowego lub całkowitego zużycia zgodnie z właściwościami albo przeznaczeniem sprzętu; żarówki
 - uszkodzenia wynikłe na skutek:
 - przeróbek i zmian konstrukcyjnych dokonywanych przez użytkownika lub osoby trzecie;
 - okoliczności, za które nie odpowiada ani wytwórca, ani sprzedawca, a w szczególności na skutek niewłaściwej lub niezgodnej z instrukcją instalacji, użytkowania albo innych przyczyn leżących po stronie użytkownika lub osób trzecich (używania NIEORYGINALNYCH materiałów lub akcesoriów),
 - nieprawidłowego transportu;
 - celowe uszkodzenie sprzętu;
 - uszkodzenia elementów ze szkła, ceramiki;
 - czynności konserwacyjne.
- Reklamującemu przysługuje prawo do wymiany sprzętu na nowy, w przypadku gdy:
 - Punkt Serwisowy Gwaranta stwierdzi na piśmie, że usunięcie wady jest niemożliwe,
 - naprawa nie jest wykonywana w terminie wymienionym w pkt. 1 lub innym terminie, uzgodnionym na piśmie z reklamującym,
 - w okresie 24 miesięcy wystąpi konieczność dokonania pięciu napraw, a sprzęt nadal wykazuje wady uniemożliwiające użytkownika zgodnie z przeznaczeniem.
- Do przyjęcia reklamacji i wykonania naprawy gwarancyjnej upoważnione są Punkty Serwisowe Gwaranta wymienione w karcie gwarancyjnej lub na stronie internetowej www.mpm.pl.
- Reklamowany sprzęt może zostać przesłany na koszt gwaranta zwykłą przesyłką pocztową po wcześniejszym uzgodnieniu tego faktu z gwarantem.
- Sprzęt dostarczany do Punktu Serwisowego Gwaranta powinien być czysty. Serwisant może odmówić przyjęcia do naprawy sprzętu brudnego lub oczyścić go na koszt nabywcy.
- Faktyczną datę naprawy gwarancyjnej Punkt Serwisowy Gwaranta poświadcza w karcie gwarancyjnej.
- Uprawnienia z tytułu udzielanej gwarancji mogą być realizowane jedynie po przedstawieniu przez użytkownika WAŻNEJ karty gwarancyjnej wraz z dowodem zakupu. Samowolne zmiany wpisów w karcie gwarancyjnej lub dokonywanie naprawy we własnym zakresie powoduje utratę gwarancji.
- Gwarancyjna jest ważna na terytorium Polski.
- Urządzenia firmy MPM mają zastosowanie do użytkowania przez konsumenta wyłącznie w gospodarstwie domowym, chyba że mają inne przeznaczenie np. wityrnia handlowa. Użytkowanie sprzętu niezgodne z przeznaczeniem spowoduje utratę gwarancji.
- Uszkodzenie lub usunięcie tabliczki znamionowej z urządzenia może spowodować utratę prawa gwarancji

Karta gwarancyjna bez wpisanej nazwy urządzenia, typu, modelu, daty sprzedaży, czytelnego stempla sklepu, (w przypadku kuchni gazowej lub elektrycznej, gwarancja musi posiadać adnotację o podłączeniu do instalacji przez osobę o odpowiednich uprawnieniach) a także czytelnego podpisu kupującego jest NIEWAŻNA.

.....
Nr karty gwarancyjnej

.....
Data wydania karty gwarancyjnej

.....
Data i sprzedaż
pieczętka i podpis sprzedawcy

**ZAPOZNAŁEM SIĘ I AKCEPTUJĘ
WARUNKI NINIEJSZEJ GWARANCJI**

.....
Czytelny podpis kupującego

Sprzęt

Typ

Nr fabr.

Sprzęt

Typ

Nr fabr.

Sprzęt

Typ

Nr fabr.

Sprzęt

Typ

Nr fabr.

Sprzęt

Typ

Nr fabr.

W przypadku pytań
lub wątpliwości
prosimy o kontakt
z Serwisem Centralnym:

Smile Sp. z o.o.
Korpele 71, 12-100 Szczytno
tel.: +48 (22) 380 52 42
serwisdagd@mpm.pl

<p>ODCINEK „A” model: S/N: _____</p> <p>Karta gwarancyjna MPM</p> <p>Data sprzedaży</p> <p>Pieczętka sklepu Podpis sprzedawcy</p>	<p>Data zgłoszenia</p>
<p>ODCINEK „B” model: S/N: _____</p> <p>Karta gwarancyjna MPM</p> <p>Data sprzedaży</p> <p>Pieczętka sklepu Podpis sprzedawcy</p>	<p>Data wykonania</p>
<p>ODCINEK „C” model: S/N: _____</p> <p>Karta gwarancyjna MPM</p> <p>Data sprzedaży</p> <p>Pieczętka sklepu Podpis sprzedawcy</p>	<p>ADNOTACJE O PRZEBIEGU NAPRAWY Opis wykonanych czynności oraz wymienionych części</p>
<p>ODCINEK „D” model: S/N: _____</p> <p>Karta gwarancyjna MPM</p> <p>Data sprzedaży</p> <p>Pieczętka sklepu Podpis sprzedawcy</p>	
<p>ODCINEK „E” model: S/N: _____</p> <p>Karta gwarancyjna MPM</p> <p>Data sprzedaży</p> <p>Pieczętka sklepu Podpis sprzedawcy</p>	
<p>Pieczętka punktu serwisowego</p>	

WYKAZ AUTORYZOWANYCH PUNKTÓW SERWISOWYCH

MIASTO	ULICA	TELEFON
Bartoszyce	Generała Bema 5	690-313-233
Białystok	Sienkiewicza 55A	85/664-22-05
Bolesławiec	Dolne Młyny 29A	75/735-12-24
Brzeg	Jerzego II Piasta 9	77/444-41-50
Bydgoszcz	Pucka 7	22/380-52-42
Bydgoszcz	Pomorska 80/86	22/380-52-42
Ciechanów	Głowackiego 12	23/672-48-34
Chelm	I Armii WP 3A	22/380-52-42
Częstochowa	Zamenhofa 20	22/380-52-42
Częstochowa	Sikorskiego 4/6	22/380-52-42
Chrzanów	Jagiellońska 2A	22/380-52-42
Elbląg	Ogólna 53	55/232-19-61
Gdynia	Wójta Radtkego 34	58/661-62-08
Gdańsk	Trakt Św. Wojciecha 223/225	22/380-52-42
Gdynia	Raduńska 23	58/663-15-15
Gdynia	Czapskiego 4	22/380-52-42
Gorzów Wlkp.	Mościckiego 14	22/380-52-42
Grajewo	Os. Młodych 22	86/272-45-51
Grodzisk Mazowiecki	Działkowa 5	600-922-855
Grudziądz	Sienkiewicza 17	56/462-07-41
Istebna	Istebna 30/1	501-216-408
Kalisz	Górnośląska 44-46	62/753-43-02
Kalisz	Poznańska 2A	22/380-52-42
Katowice	Ułańska 16	32/254-72-28
Kędzierzyn Koźle	Łokietka 2	77/483-37-54
Kielce	Boh. Warszawy 9	41/342-26-69
Kielce	Jeziorskiego 73	22/380-52-42
Konin	3 Maja 33	22/380-52-42
Kraków	Lotnicza 3	22/380-52-42
Krosno	Legionów 2A	13/432-28-93
Kwidziń	Staszica 22	55/613-10-13
Legnica	Kasjopei 15	22/380-52-42
Lubartów	Lipowa 5	81/855-21-25
Lubawa	Zamkowa 23	22/380-52-42
Lubin	Magnoliowa 9	22/380-52-42
Lublin	Betonowa 6	22/380-52-42
Łódź	Marynarska 42	22/380-52-42
Łomża	Prusa 14 lok 75	22/380-52-42
Łowicz	Os. Bratkowice 24-27	46/830-23-27
Międzyrzecz Podlaski	Partyzantów 4A	83/371-40-06
Mława	Dudzińskiego 14	23/654-34-75
Nidzica	Kozłowskiego 8	89/625-44-44
Nowy Dwór Mazowiecki	Zakroczyńska 34	22/775-37-57
Nowy Sącz	Barska 2	18/441-53-63
Olkusz	Żeromskiego 3	22/380-52-42
Nysa	Pl. Staromiejski 7	22/380-52-42
Olsztyn	Bałycka 100	22/380-52-42
Olsztyn	Kotobrzeńska 5	89/522-96-70
Opole	Szarych Szeregów 11	22/380-52-42
Ostrów Wielkopolski	Piąsudskiego 7	22/380-52-42
Pólczyń-Zdrój	Browarna 30	24/268-66-20
Ostrowiec Świętokrzyski	Samsonowicza 18K	22/380-52-42

MIASTO	ULICA	TELEFON
Piła	Jana Styki 3	41/247-45-7 w.14
Piotrków Trybunalski	Słowackiego 70A/2	22/380-52-42
Piotrków Trybunalski	Słowackiego 70A	44/646-82-65
Płock	Walcenych 9A paw.4	44/646-82-65
Poznań	Pod Lipami 1D	22/380-52-42
Poznań	Cześniłowska 1A	61/867-41-12
Przemysł	Borełowskiego 9	61/867-41-12
Przemysł	Mickiewicza 9	22/380-52-42
Puławy	Olszewskiego 10	22/380-52-42
Racibórz	Plac Wolności 11	22/380-52-42
Racibórz	Wojska Polskiego 6A/3	32/415-26-04
Radom	Chrobręgo 48	22/380-52-42
Radom	Złota 14	48/360-07-67
Ruda Śląska	1 Maja 318A	32/771-73-12
Ruda Śląska	Piastowska 8	22/380-52-42
Rybnik	Skłodowskiej-Curie 7	32/422-52-97
Rzeszów	Stoneczna 1	32/422-52-97
Rzeszów	Krzyżanowskiego 12A	22/380-52-42
Sieradz	Al. Pokoju 7	43/822-71-11
Słupsk	Al. 3 Maja 82/25	59/843-60-83
Słupsk	Al. 3 Maja 77/5	22/380-52-42
Stargard Szczeciński	Kramarska 2/2B	91/577-26-76
Suwałki	Kowalskiego 19	87/565-56-90
Szamotuły	Wronecka 28	61/292-07-58
Szczecin	Chmielewskiego 18	22/380-52-42
Szczecinek	Kołobrzęska 16D/4	22/380-52-42
Ślesin	Kościelna 4	63/270-39-07
Tarnów	Starodąbrowska 24	14/627-22-06
Tarnobrzęg	Kościuszki 24	15/822-35-74
Tczew	Czyżykowska 68	58/531-18-07
Toruń	Łyskowskiego 29/35	56/648-01-73
Toruń	Wojska Polskiego 43/45	22/380-52-42
Trzebiatów	II Pułku Ułanów 1C	91/387-35-00
Wadowice	Bohaterów Getta 1	33/823-34-27
Wałbrzych	Armii Krajowej 48	74/846-34-54
Wałcz	Kościuszki 35	67/258-35-57
Warszawa	Chmielna 106B lok.57	501-162-992
Warszawa	Płocka 15A	22/631-21-77
Wągrowiec	Rogoznińska 29E	67/268-53-98
Wieluń	Kilińskiego 2	43/843-64-75
Wieluń	Głowackiego 50	22/380-52-42
Włocławek	Okrzei 46	54/231-22-75
Wyszów	Pułtuska 52a	29/742-34-81
Wojnicz	Łopon 207	22/380-52-42
Wrocław	Brynicka 9/5	22/380-52-42
Wschowa	Cicha 6a	22/380-52-42
Zamość	Ogrodnicza 39	84/639-32-10
Zamość	Reja 2	22/380-52-42
Zgierz	Parzęczewska 21	42/716-40-97
Zielona Góra	Wyszynskiego 34C	22/380-52-42
Złocieńc	Cieszyńska 19	94/367-38-80
Żabnica	Graniczna 25	33/864-25-10

*Życzymy zadowolenia z użytkowania naszego wyrobu i zapraszamy
do skorzystania z szerokiej oferty handlowej firmy*



MPM agd S.A.
ul. Brzozowa 3, 05-822 Milanówek, Polska
tel.: (22) 380 52 34, fax: (22) 380 52 72, BDO: 000027599
www.mpm.pl