

PL

**INSTRUKCJA
OBSŁUGI**

INDUKCYJNEJ
PŁYTY GRZEWCZEJ
ZE SZKŁA
CERAMICZNEGO DO
ZABUDOWY

gorenje

BY

S+ARCK®

Dziękujemy za okazane
zaufanie i zakup naszego urządzenia.

Niniejsza szczegółowa instrukcja
ma na celu ułatwienie korzystania
z opisywanego w niej produktu.
Instrukcja powinna umożliwić
możliwe jak najszybsze zapoznanie
się z nowym urządzeniem.

Upewnić się, że urządzenie
zostało przekazane w stanie
nieuszkodzonym. W przypadku
stwierdzenia uszkodzeń powstałych
w transporcie proszę skontaktować
się z punktem sprzedaży, w którym
urządzenie zostało zakupione,
lub z regionalną hurtownią, która
urządzenie dostarczała. Numer
telefonu można znaleźć na fakturze
lub na dokumencie dostawy.

Instrukcja jest także dostępna na
naszej stronie internetowej:

www.gorenje.com / < <http://www.gorenje.com> />



Ważna informacja



Wskazówka, uwaga

SPIS TREŚCI

4 WAŻNE WSKAZÓWKI DOTYCZĄCE BEZPIECZEŃSTWA 7 SZKLANO-CERAMICZNA INDUKCYJNA PŁYTA GRZEWCZA DO ZABUDOWY 8 Specyfikacja techniczna	WPROWA- DZENIE
9 PRZED UŻYCIEM URZĄDZENIA PO RAZ PIERWSZY	PRZYGOTOWA- NIE URZĄDZENIA DO PIERWSZEGO UŻYCIA
10 INDUKCYJNA POWIERZCHNIA GRZEWCZA 10 Szklano-ceramiczna powierzchnia grzewcza 11 Wskazówki dotyczące oszczędzania energii 11 Rozpoznawanie naczyń 12 Zasada działania indukcyjnej płyty grzewczej 13 Naczynia indukcyjne 14 OBSŁUGA PŁYTY GRZEJNEJ 14 Panel sterowania (w zależności od modelu) 15 Włączenie płyty kuchennej 15 Włączenie pól grzejnych 16 Automatyczne szybkie nagrzewanie 17 Pole łączone (w zależności od modelu) 19 Intensywne grzanie - power boost 20 Zabezpieczenie przed przegrzaniem 20 Automatyczne wyłączenie 20 Funkcja pamięci 21 Chwilowe zatrzymanie gotowania - stop/ go (zatrzymanie) 22 Zabezpieczenie przed dziećmi/ blokada 23 Funkcje czasowe 26 Programy automatycznego gotowania - funkcja iq 29 Wyłączenie pola grzejnego 30 Wskaźnik mocy resztkowej 30 Ograniczenie czasu trwania działania 30 Wyłączenie całej płyty kuchennej 31 Ustawienia użytkownika	OBSŁUGA PŁYTY GRZEWCZEJ
34 KONSERWACJA I CZYSZCZENIE	KONSERWACJA I CZYSZCZENIE
36 TABELA WYKRYWANIA I USUWANIA USTEREK	WYKRYWANIE I USUWANIE USTEREK
38 MONTAŻ PŁYTY DO ZABUDOWY 48 PODŁĄCZANIE PŁYTY GRZEWCZEJ DO PRĄDU 50 UTYLIZACJA	RÓŻNE POSTA- NOWIENIA

WAŻNE WSKAZÓWKI DOTYCZĄCE BEZPIECZEŃSTWA



DOKŁADNIE ZAPOZNAĆ SIĘ Z INSTRUKCJĄ I ZACHOWAĆ JĄ DO PÓŹNIEJSZEGO WYKORZYSTANIA.

Z urządzenia tego mogą korzystać dzieci w wieku powyżej 8 lat oraz osoby z niepełnosprawnością fizyczną, czuciową lub umysłową lub nie posiadające doświadczenia i wiedzy, o ile będą one to robić pod nadzorem lub przekazane zostaną im wskazówki dotyczące bezpiecznego używania urządzenia i uświadomią sobie one związane z tym niebezpieczeństwa. Dzieciom nie wolno bawić się urządzeniem. Nie wolno im także wykonywać bez nadzoru żadnych czynności związanych z czyszczeniem lub konserwacją zastrzeżoną dla użytkownika.

OSTRZEŻENIE: W czasie pracy urządzenie i jego odkryte części bardzo się nagrzewają. Należy uważać, by nie dotknąć nagrzewających się elementów. Dzieci w wieku poniżej 8 lat nie powinny zbliżać się do urządzenia, chyba że pod nadzorem.

OSTRZEŻENIE: W czasie korzystania z urządzenia jego odkryte części bardzo się nagrzewają. Aby uniknąć poparzenia, nie dopuszczać do urządzenia dzieci.

OSTRZEŻENIE: Aby uniknąć ryzyka porażenia prądem elektrycznym, przed przystąpieniem do wymiany lampy upewnić się, że urządzenie zostało wyłączone.

Nie używać do czyszczenia urządzenia odkurzaczy parowych lub wysokociśnieniowych, ponieważ mogłoby to doprowadzić do porażenia prądem elektrycznym.

Urządzenie nie jest przeznaczone do tego, by było sterowane przy pomocy zewnętrznych programatorów czasowych lub specjalnych układów sterowania.

Urządzenia rozłączające muszą zostać włączone do stałej instalacji elektrycznej zgodnie z obowiązującymi przepisami dotyczącymi instalacji elektrycznych.

W razie uszkodzenia kabla zasilającego musi on zostać wymieniony, dla uniknięcia zagrożenia, przez producenta, serwisanta lub osoby o podobnych kwalifikacjach (dotyczy wyłącznie urządzeń podłączonych kablem zasilającym).

OSTRZEŻENIE: W przypadku pęknięć na powierzchni urządzenia, wyłączyć je, aby uniknąć możliwości porażenia prądem elektrycznym.

Przed otwarciem należy wytrzeć z pokrywki rozlane płyny. Przed zamknięciem pokrywki należy poczekać aż powierzchnia grzejna ostygnie.

Nie wpatrywać się w elementy płyty grzejnej, ponieważ wbudowane są w nie lampy halogenowe

OSTRZEŻENIE: Gotowanie na płycie grzejnej bez dozoru z tłuszczem lub olejem może być niebezpieczne i wywołać pożar. NIGDY nie próbować gasić pożaru wodą. Należy bowiem wyłączyć urządzenie, a następnie nakryć płomień, np. pokrywką lub kocem przeciwpożarowym.

OSTRZEŻENIE: Niebezpieczeństwo pożaru: na powierzchniach grzejnych nie przechowywać żadnych przedmiotów

Niebezpieczeństwo pożaru: Na powierzchniach grzejnych nie przechowywać żadnych przedmiotów.

OSTROŻNIE: Proces gotowania musi odbywać się pod nadzorem. Krótkotrwały proces gotowania wymaga ciągłego nadzoru.

OSTRZEŻENIE: Gotowanie na płycie grzejnej bez dozoru z tłuszczem lub olejem może być niebezpieczne i wywołać pożar.

OSTRZEŻENIE: Używać wyłącznie osłon zaprojektowanych przez producenta urządzenia, wskazanych przez niego jako odpowiednich w instrukcji lub zintegrowanych z urządzeniem. Używanie nieodpowiednich osłon może być przyczyną wypadków.

Na powierzchni płyty grzejnej nie można kłaść przedmiotów metalowych takich jak noże, widelce, łyżki i pokrywki, ponieważ mogą się bardzo nagrzewać.

Po zakończeniu korzystania z płyty grzejnej wyłączyć ją przy pomocy elementów sterująco-regulacyjnych i nie polegać na czujniku garnków.

Urządzenie jest przeznaczone do użytku domowego. Nie wykorzystywać go do innych celów takich jak ogrzewanie pomieszczenia, suszenie zwierząt domowych lub innych zwierząt, papieru, tkanin, ziół, itp., ponieważ mogłoby to doprowadzić do zranienia lub wybuchu pożaru.

Podłączenie urządzenia do sieci elektrycznej może wykonać wyłącznie upoważniony do tego serwisant lub specjalista. Manipulowanie przy urządzeniu lub wykonywanie nieprofesjonalnych napraw może doprowadzić do wystąpienia ryzyka obrażeń cielesnych lub uszkodzenia produktu.

Ewentualne niezgodności w odcieniach kolorów pomiędzy różnymi urządzeniami lub elementami w obrębie tej samej stylizacji mogą się zdarzać z powodu różnych czynników takich jak różne kąty patrzenia na urządzenie, różnokolorowe tła, materiały czy oświetlenie pomieszczenia.

Jeśli do gniazdka prądu przemiennego w sąsiedztwie urządzenia podłączone jest jeszcze inne urządzenie elektryczne, upewnić się, że kabel zasilający nie wchodzi w kontakt z rozgrzаныmi strefami gotowania.

W przypadku uszkodzenia kabla zasilającego powinien zostać on wymieniony przez producenta lub autoryzowany serwis, aby uniknąć niebezpieczeństwa.

Wykorzystywanie szklano-ceramicznej płyty jako powierzchni do przechowywania może spowodować jej porysowanie lub inne uszkodzenie. Nigdy nie podgrzewać na płycie grzewczej żywności w aluminiowej folii lub plastikowych pojemnikach. Taka folia lub pojemniki mogłyby się stopić wywołując pożar lub doprowadzając do uszkodzenia płyty grzewczej.

Nie umieszczać pod urządzeniem przedmiotów wrażliwych na temperaturę takich jak środki czyszczące lub detergenty, puszki z aerozolami, itp.

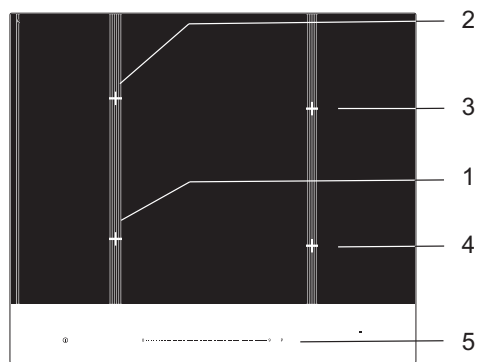


Przed podłączeniem urządzenia skrupulatnie zapoznać się z instrukcją obsługi. Gwarancją nie są objęte naprawy lub roszczenia gwarancyjne wynikające z nieprawidłowego podłączenia lub eksploatacji urządzenia.

SZKLANO-CERAMICZNA INDUKCYJNA PŁYTA GRZEWICZA DO ZABUDOWY

(OPIS URZĄDZENIA I FUNKCJI - W ZALEŻNOŚCI OD MODELU)

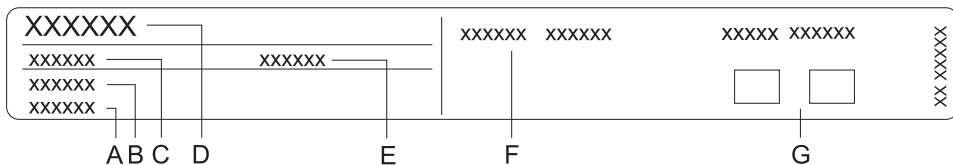
Ponieważ urządzenia, których dotyczy niniejsza instrukcja, mogą posiadać różne wyposażenie, niektórych z funkcji lub opcji wyposażenia opisanych w niniejszej instrukcji może w danym urządzeniu brakować.



1. Przednia lewa indukcyjna strefa gotowania
2. Tylna lewa indukcyjna strefa gotowania
3. Tylna prawa indukcyjna strefa gotowania
4. Przednia prawa indukcyjna strefa gotowania
5. Panel sterowania płyty grzewczej

SPECYFIKACJA TECHNICZNA

(W ZALEŻNOŚCI OD MODELU)



- A Numer seryjny
- B Kod/identyfikator
- C Typ
- D Marka
- E Model
- F Dane techniczne
- G Symbole zgodności

Tabliczka znamionowa z podstawowymi informacjami na temat urządzenia znajduje się pod spodem płyty grzewczej.

Informacje na temat typu i modelu urządzenia można znaleźć na karcie gwarancyjnej.

PRZED UŻYCIEM URZĄDZENIA PO RAZ PIERWSZY

Jeśli płyta posiada **szkano-ceramiczną powierzchnię**, czyścić ją wilgotną szmatką z dodatkiem niewielkiej ilości płynu do zmywania naczyń. Nie używać agresywnych środków czyszczących takich jak ścierne preparaty czyszczące mogące pozostawić zadrapania, ścierne gąbki do mycia naczyń lub odplamiacze.

Przy pierwszym uruchomieniu może pojawić się charakterystyczny "zapach nowego urządzenia", który w miarę upływu czasu zniknie.

INDUKCYJNA POWIERZCHNIA GRZEWCZA

SZKLANO-CERAMICZNA POWIERZCHNIA GRZEWCZA

- Płyta jest odporna na zmiany temperatury.
- Płyta jest także wytrzymała na uderzenia.
- Wykorzystywanie szklano-ceramicznej płyty jako powierzchni do przechowywania może doprowadzić do jej zadrapania lub innego uszkodzenia.
- Nie korzystać ze szklano-ceramicznej płyty, jeśli jest popękana lub połamana. Płyta może pęknąć, gdy spadnie na nią ostry przedmiot. Skutki takiego zdarzenia mogą objawić się od razu lub po upływie pewnego czasu. Jeśli na płycie pojawi się widoczne pęknięcie, natychmiast odłączyć urządzenie od prądu.
- Upewnić się, że strefa gotowania i dno naczynia są czyste i suche. Pozwoli to na lepszą wymianę ciepła i zapobiegnie uszkodzeniu powierzchni grzewczej. Nie stawiać w strefie gotowania pustych naczyń.
- Strefa gotowania może ulec uszkodzeniu, jeśli postawi się w niej pusty garnek. Przed postawieniem garnka w strefie gotowania wytrzeć dno garnka do sucha, aby umożliwić wymianę ciepła.

POZIOMY MOCY GRZEWCZEJ

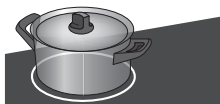
Można ustawić 18 różnych poziomów mocy grzania strefy gotowania (w zależności od modelu). W tabeli podanych zostało kilka przykładów zastosowania poszczególnych poziomów.

Poziom	Przeznaczenie
0	Grzanie wyłączone, korzystanie z pozostałego ciepła
1 - 2	Utrzymywanie temperatury żywności, powolne gotowanie niewielkich ilości (najniższe ustawienie)
3	Powolne gotowanie (dalsze gotowanie po początkowym zwiększeniu mocy)
4 - 5	Powolne gotowanie (dalsze gotowanie) większych ilości, smażenie w rondlu większych kawałków
6	Obsmażanie i przyrumienianie
7 - 8	Obsmażanie
9	Gotowanie większych ilości, obsmażanie
P	Ustawienie zwiększenia mocy przed rozpoczęciem procedury gotowania; odpowiednie także w przypadku bardzo dużych ilości żywności

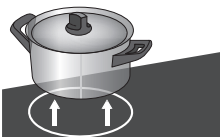
WSKAZÓWKI DOTYCZĄCE OSZCZĘDZANIA ENERGII

- Przy zakupie naczyń zwracać uwagę na to, że podana na naczyniu średnica zazwyczaj odnosi się do górnej krawędzi lub pokrywki, która jest przeważnie większa od średnicy dna naczynia.
- Jeśli danie wymaga długiego czasu przyrządzenia, użyć szybkowaru. Pamiętać o tym, by w szybkowarze zawsze znajdowała się wystarczająca ilość płynu. Jeśli na płycie grzewczej postawiony zostanie pusty szybkowar, może się przegrzać, co z kolei może doprowadzić do uszkodzenia zarówno naczynia jak i strefy gotowania.
- W miarę możliwości przykryć garnek lub rondel odpowiedniej wielkości pokrywką. Używać naczyń odpowiednich do ilości przyrządzanej żywności. Gotowanie w dużym, częściowo wypełnionym garnku będzie pochłaniało znacznie więcej energii.

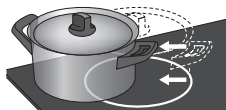
ROZPOZNAWANIE NACZYŃ



- Nawet jeśli w strefie gotowania nie ma żadnego garnka lub rondla lub użyte naczynie ma mniejszą średnicę niż strefa gotowania, nie będzie żadnych strat energii.

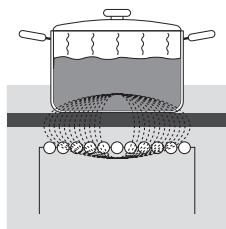


- Jeśli naczynie jest znacznie mniejsze od strefy gotowania, istnieje prawdopodobieństwo, że nie zostanie ono rozpoznane przez strefę gotowania. Po włączeniu strefy gotowania na wskaźniku mocy grzania pojawi się symbol **U**. Jeśli naczynie zostanie umieszczone w indukcyjnej strefie gotowania w ciągu kolejnych 10 minut, płyta rozpozna je i włączy się z wybraną mocą grzania. zasilanie zostanie odcięte bezpośrednio po zdjęciu naczynia ze strefy gotowania.



- Jeśli w strefie gotowania umieszczony zostanie mniejszy rondel lub garnek i zostanie on rozpoznany, płyta użyje tylko niezbędnej mocy podanej przy rozmiarze naczynia.

ZASADA DZIAŁANIA INDUKCYJNEJ PŁYTY GRZEWCZEJ



- Płyta grzewcza jest wyposażona w indukcyjne strefy gotowania charakteryzujące się wysoką sprawnością. Ciepło jest wytwarzane bezpośrednio w dnie naczynia, gdzie jest ono potrzebne najbardziej. Unika się w ten sposób strat poprzez szklano-ceramiczną powierzchnię. Zużycie energii jest znacznie niższe niż w przypadku konwencjonalnych stref gotowania wyposażonych w grzałki.
- Szklano-ceramiczna strefa gotowania nie jest podgrzewana bezpośrednio, lecz jedynie pośrednio ciepłem odbitym przez naczynie. Po wyłączeniu się strefy gotowania ciepło to jest oznaczone jako „pozostałe ciepło”.
- W indukcyjnych strefach gotowania podgrzewanie jest możliwe dzięki cewce indukcyjnej zamontowanej pod szklano-ceramiczną powierzchnią. Cewka wytwarza pole magnetyczne generujące w dnie ferromagnetycznego naczynia wirujące prądy podgrzewające naczynie.

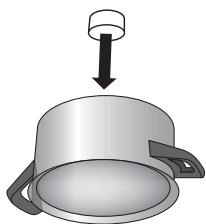


Jeśli na rozgrzaną szklano-ceramiczną płytę wysypie się cukier lub żywność o dużej zawartości cukru, natychmiast wytrzeć płytę lub usunąć cukier przy użyciu skrobaka, nawet jeśli strefa gotowania jest wciąż jeszcze gorąca. Zapobiegnie się w ten sposób uszkodzeniu szklano-ceramicznej powierzchni.

Do czyszczenia rozgrzanej szklano-ceramicznej płyty nie stosować detergentów lub innych środków czyszczących, ponieważ mogłyby to uszkodzić jej powierzchnię.

NACZYNIA INDUKCYJNE

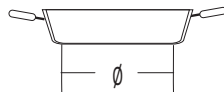
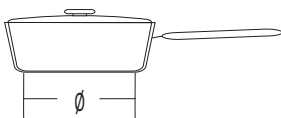
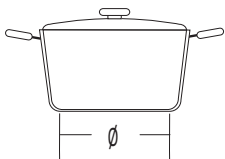
NACZYNIA ODPOWIEDNIE DLA PŁYTY GRZEWCZEJ



- Indukcja będzie działała prawidłowo, jeśli stosowane będą odpowiednie naczynia.
 - Pamiętać o ustawieniu garnka lub rondla w środku strefy gotowania.
 - Odpowiednie naczynia: naczynia wykonane ze stali, stalowe naczynia emaliowane lub żeliwne.
 - Nieodpowiednie naczynia: naczynia ze stopów stali z miedzianym lub aluminiowym dnem oraz naczynia szklane.
 - Test magnesowy: Użyć niewielkiego magnesu do sprawdzenia, czy dno garnka lub rondla jest ferromagnetyczne. Jeśli magnes przyczepia się do dna naczynia, naczynie nadaje się do kuchenki indukcyjnej.
- Korzystając z szybkowaru obserwować go aż do osiągnięcia odpowiedniego ciśnienia. Najpierw ustawić maksymalną moc strefy gotowania. Następnie postępując zgodnie z instrukcją producenta szybkowaru zmniejszyć ewentualnie moc grzania.
 - Upewnić się, że w szybkowarze lub w innym garnku lub rondlu jest wystarczająca ilość płynu. Użycie pustego garnka w strefie gotowania może wskutek przegrzania doprowadzić do uszkodzenia zarówno garnka jak i strefy gotowania.
 - Denko niektórych naczyń nie jest całkowicie ferromagnetyczne. W takim przypadku nagrzewać się będzie tylko część magnetyczna, podczas gdy reszta denka pozostanie chłodna.
 - W przypadku używania specjalnych naczyń przestrzegać instrukcji producenta.
 - Dla uzyskania najlepszych rezultatów powierzchnia ferromagnetyczna denka naczynia musi odpowiadać wielkości strefy grzejnej. Jeśli powierzchnia grzejna nie rozpozna naczynia, spróbować postawić je w innej strefie grzejnej o mniejszej średnicy.

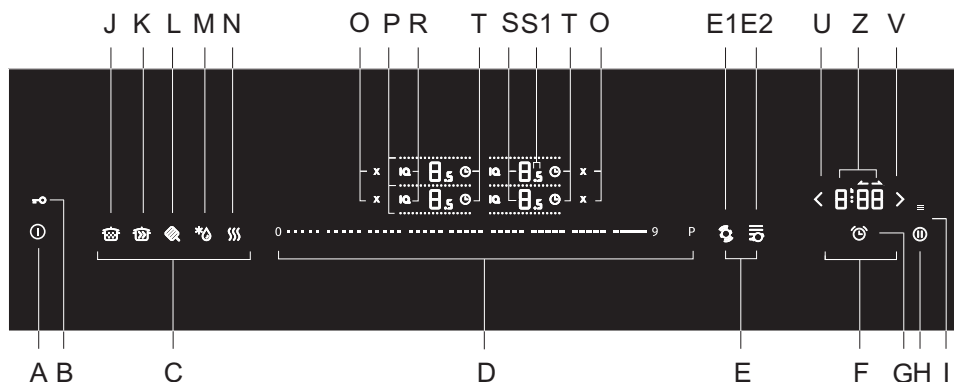
Strefa gotowania	Minimalna średnica dna naczynia
Ø 160 mm	Ø 90 mm
Ø 180 mm	Ø 90 mm
Ø 210 mm	Ø 110 mm
190 x 210 mm (octa)	Ø 110 mm
Bridge (octa)	Ø 230 mm

Denko naczynia musi być płaskie.



OBSŁUGA PŁYTY GRZEJNEJ

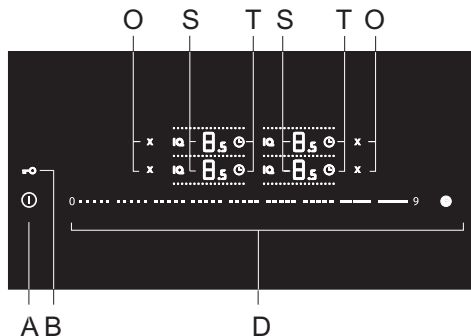
PANEL STEROWANIA (w zależności od modelu)



- A Przycisk włączenia/ wyłączenia płyty kuchennej
- B Blokada panelu sterującego/ zabezpieczenie przed dziećmi
- C Funkcje IQ
- D Suwak
- E Funkcje Smart
- E1 Rozpoznawanie pozycji naczynia z automatycznym rozpoznawaniem rodzaju naczynia oraz automatycznym łączeniem pól
- E2 Funkcja zmiany mocy z przesuwaniem naczynia
- F Funkcje czasowe
- G Przycisk ustawienia zegara programującego
- H Stop/ Go (zatrzymaj/ kontynuuj oraz funkcja »recal«
- I Ustawienia
- J Powolne gotowanie
- K Gotowanie w większej ilości wody
- L Smażenie
- M Rozmrażanie zamrożonej żywności
- N Podtrzymywanie temperatury dań
- O Przycisk natychmiastowego wyłączenia pola grzejnego
- P Wskaźnik połączonych pól (bridge)
- R Przycisk włączający i sygnalizujący funkcje IQ
- S Wskaźnik stopnia mocy bądź mocy resztkowej
- S1 Połówkowy stopień mocy
- T Przycisk włączenia zegara programującego
- U Przycisk do obniżenia ustawienia zegara programującego
- V Przycisk do podwyższenia ustawienia zegara programującego
- Z Wskaźnik zegara programującego

Wskaźniki posiadają również funkcję przycisków, za pomocą których można zmieniać ustawienia.

WŁĄCZENIE PŁYTY KUCHENNEJ



Naczynie należy postawić na płycie kuchennej. Dotykając przycisk włączenia/wyłączenia (A), włączyć płytę kuchenną. Na wszystkich wskaźnikach pól grzejnych (S) ukaże się symbol "0". Słychać będzie krótki sygnał ostrzegawczy.

💡 Jeśli w ciągu 10 sekund nie zostanie uruchomione żadne z pól grzejnych, płyta kuchenna się wyłączy.

WŁĄCZENIE PÓL GRZEJNYCH

- Dotknąć należy wskaźnika wybranego pola grzejnego. Wybrany wskaźnik zacznie pulsować. Przyciski na suwaku (D) zostaną częściowo podświetlone (posiadają tylko niektóre modele).
- W ciągu kolejnych 5 sekund należy dotknąć wybranej strefy na suwaku (D). Wskaźnik przestanie pulsować i zacznie wskazywać faktycznie ustawioną moc działania. Obok wskaźnika mocy wybranego pola grzejnego (S) ukaże się symbol funkcji zegara programującego (T) oraz przycisk natychmiastowego wyłączenia (O). Oba wskaźniki będą częściowo podświetlone.
- Pole grzejne jest aktywne.
- Jeśli płyta kuchenna nie rozpozna naczynia na wybranym polu grzejnym, ukaże się symbol U. Jeśli w ciągu 2 minut na wybranym polu grzejnym nie zostanie ustawione naczynie, pole to się automatycznie wyłączy.

💡 **Wskaźniki posiadają również funkcję przycisków, za pomocą których można zmieniać ustawienia.**

ZMIANA USTAWIEŃ MOCY PÓL GRZEJNYCH

Wybrać należy żądane pole grzejne, przyciskając wskaźnik stopnia mocy (S). Moc działania można wybrać, przesuwając palcem po suwaku lub bezpośrednio dotykając wybranej strefy bądź pozycji na suwaku (D).

Dwa pola grzejne jedno za drugim

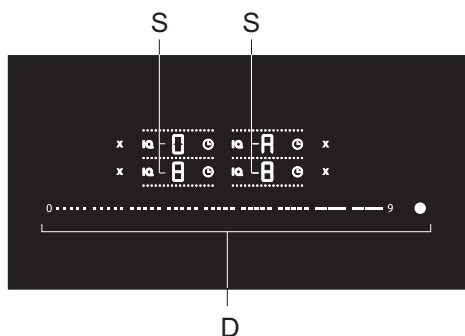
- Nie można z jednej strony płyty kuchennej (z lewej lub z prawej strony) na wszystkich polach grzejnych włączyć równocześnie funkcji intensywnego grzania "Power boost", ponieważ może to doprowadzić do zbytniego przeciążenia instalacji elektrycznej.
- Jeśli dla jednego z pól grzejnych została już uruchomiona funkcja intensywnego grzania, wówczas dla drugiego pola grzejnego można będzie ustawić moc działania tylko do 9 stopnia.

AUTOMATYCZNE SZYBKIE NAGRZEWANIE

Wszystkie pola grzejne posiadają specjalny mechanizm, dzięki któremu na początku gotowania, niezależnie od faktycznie ustawionego stopnia grzania, pole grzejne działać będzie z całkowitą mocą. Po określonym czasie moc pola przełączy się ponownie na pierwotnie ustawioną wartość. Automatyczne szybkie nagrzewanie można włączyć dla każdego pola grzejnego, na wszystkich stopniach grzania, za wyjątkiem 9 stopnia oraz P.

Automatyczne szybkie nagrzewanie odpowiednie jest do gotowania dań, które najpierw wymagają nagrzania na najwyższej mocy, a które następnie należy pozostawić, aby gotowały się dłuższy czas, bez konieczności stałego kontrolowania przebiegu gotowania.

Automatyczne szybkie nagrzewanie nie jest odpowiednie do gotowania dań, które trzeba podsmażyć, smażyć lub dusić i które trzeba często obracać, podlewać płynami lub mieszać oraz do dań, które muszą przez dłuższy czas mocno gotować się w szybkowarze.



Płyta kuchenna jest włączona i na polu grzejnym stoi odpowiednie naczynie. Wybrać należy żądane pole grzejne, które powinno zostać wcześniej wyłączone (na wskaźniku wyświetlony jest stopień "0"). Dotknąć należy miejsca na suwaku i ustawić żądaną moc, przytrzymując palec na suwaku przez około 3 sekundy,... Na wskaźniku stopnia grzania wymiennie ukazywać się będzie symbol "A" oraz wybrany stopień. Gdy upłynie czas automatycznego nagrzewania, pole grzejne przełączy się na wybrany stopień grzania, który będzie też przez cały czas wyświetlany na wskaźniku.

TABELA AUTOMATYCZNEGO SZYBKIEGO NAGRZEWANIA

Wybrana moc	1	1.5	2	2.5	3	3.5	4	4.5	5	5.5	6	6.5	7	7.5	8	8.5
Czas automatycznego nagrzewania (sec)	40	60	70	100	120	150	180	220	260	300	430	400	120	150	195	200

WYŁĄCZENIE AUTOMATYCZNEGO NAGRZEWANIA

Jeśli podczas działania automatycznego szybkiego nagrzewania zmniejszona zostanie moc działania, automatyczne szybkie nagrzewanie danego pola grzejnego się wyłączy. Automatyczne nagrzewanie można wyłączyć, wybierając żądane pole grzejne i obniżając stopień na 0 oraz ustawiając nowy stopień grzania.

POLE ŁĄCZONE (w zależności od modelu)

- W przypadku określonych modeli urządzeń dwa pola grzejne mogą być złączone w jedno wielkie pole grzejne. Umożliwia to, aby na tym polu postawić dużą owalną brytfannę lub płytę do grilla. Naczynie powinna być na tyle duże, aby zakryło środek górnego i dolnego pola grzejnego.
- Maksymalna wielkość naczynia to 40 x 25 cm. Aby ciepło mogło się równomiernie rozejść, zalecamy brytfannę z jak najgrubszym dnem. Naczynie się podczas nagrzewania mocno nagrzewa, dlatego należy uważać na ochronę przed oparzeniami.
- Ustawiając naczynie, należy uważać, aby nie zakrywało ono panelu sterującego.



Naczynie zawsze powinno zakrywać środek pola grzejnego!

WŁĄCZENIE POLA ŁĄCZONEGO

- Za pomocą przycisku sensorycznego włączenia/ wyłączenia (A), włączyć płytę kuchenną.
- Pola grzejne, które zamierza się połączyć, powinny być wyłączone.
- Dotykając wybranego wskaźnika mocy, wybrać należy pierwsze pole grzejne, a następnie od razu po tym należy dotknąć wskaźnika sąsiedniego pola, które zamierza się połączyć.
- Podświetlone linie wskazują połączone pole, dla którego świeci tylko dolny wskaźnik mocy i na nim pulsuje »0«, zniknie natomiast podświetlona linia dzieląca pola.
- Za pomocą suwaka można nastawić żądaną moc działania połączonego pola.
- Chcąc później zmienić moc działania połączonego pola, należy przycisnąć najpierw wskaźnik dolnego pola.
- Ostrzeżenie: Łączone pole grzejne nie umożliwia działania funkcji intensywnego grzania, a jedynie stopnie grzania do stopnia 9.

WYŁĄCZENIE POLA ŁĄCZONEGO

Ustawić należy moc działania łączonego pola grzejnego na »0« lub też wyłączyć pole grzejne za pomocą przycisku natychmiastowego wyłączenia (O). Na wskaźniku ukaże się symbol »0«. Po kilku sekundach wszystkie pola grzejne ponownie będą działać niezależnie jedno od drugiego.

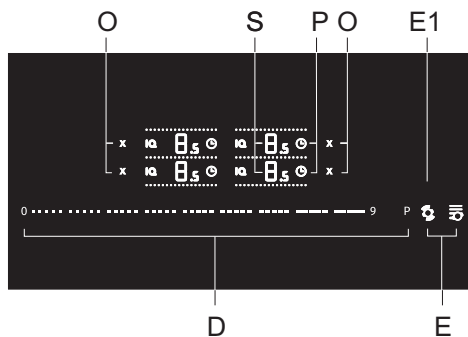


Jeśli w przypadku łączonego pola grzejnego w jednej części strefy gotowania nie ma naczynia, po upływie 2 minut takie pole się automatycznie rozdzieli. Nieaktywna strefa się wyłączy.



ROZPOZNAWANIE POZYCJI NACZYNNIA Z AUTOMATYCZNYM ŁĄCZENIEM (PRZESTAWIANIEM) PÓL GRZEJNYCH

(tylko w niektórych modelach)



Rozpoznawanie pozycji naczynia automatycznie uruchamia się w ciągu 10 sekund po włączeniu urządzenia. Jeśli na płycie kuchennej znajduje się naczynie, funkcja rozpoznawania naczynia rozpozna pozycję tego naczynia i automatycznie połączy pola grzejne w zależności od wielkości naczynia. Dwa sąsiednie pola grzejne mogą zostać połączone w jedno duże pole grzejne. Aktywny i widoczny pozostanie tylko wskaźnik dolnego pola grzejnego z pulsującym symbolem "0", linia oddzielająca pola (P) zniknie. Za pomocą

suwaka będzie można ustawić moc działania. Przycisk rozpoznawania naczynia (E1) będzie częściowo podświetlony. Automatyczne łączenie pól grzejnych jest możliwe w przypadku sąsiednich pól grzejnych, patrząc w kierunku pionowym. Automatyczne rozpoznawanie pozycji naczynia można uruchomić w dowolnym momencie na 10 sekund za pomocą przycisku (E1) rozpoznawania naczynia. Automatyczne rozpoznawanie naczynia i automatyczne łączenie pól grzejnych będzie możliwe jedynie na polach grzejnych, które jeszcze nie zostały włączone. Łączenie pól grzejnych można wyłączyć, ustawiając moc działania na "0" lub przyciskając odpowiedni przycisk natychmiastowego wyłączenia (O). Z funkcji można korzystać, gdy naczynie już znajduje się na płycie kuchennej lub gdy płyta kuchenna jest pusta.

Jeśli na płycie kuchennej nie ma naczynia:

- Płytę kuchenną należy włączyć, wszystkie pola są w trybie »0«.
- Naczynie należy postawić na dowolnym polu i na tym wskaźniku pola grzejnego zacznie pulsować symbol »0«. Za pomocą suwaka będzie można nastawić moc działania. Funkcja automatycznie połączy pola grzejne w zależności od wielkości naczynia.
- Kontynuować można z następnym naczyniem według tej samej procedury.
- Funkcja ta umożliwia szybsze ustawianie mocy, naczynie wystarczy postawić na dowolnym polu grzejnym, które je automatycznie rozpozna.

Jeśli na płycie kuchennej już jest naczynie:

- Włączyć płytę kuchenną.
- Na wskaźniku pola grzejnego, na którym jest naczynie, zacznie pulsować symbol »0«. Za pomocą suwaka będzie można nastawić moc działania.
- Jeżeli na płycie kuchennej znajduje się więcej naczyń, urządzenie automatycznie kontynuować będzie wybór dla następnego pola. Na kolejnym wskaźniku pola grzejnego pulsuje »0«.

Przyciskając wybór pola grzejnego, automatycznie wyłączona zostanie funkcja rozpoznawania naczynia, urządzenie należy ustawić na sterowanie ręczne.

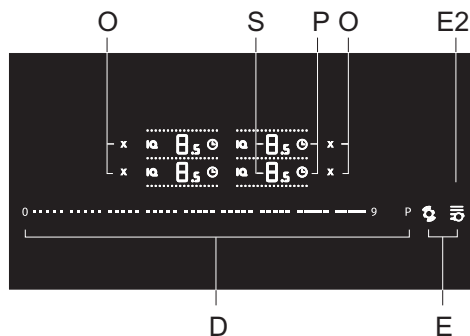


W pierwszych 10 sec po uruchomieniu płyty można automatyczne rozpoznawanie naczynia wyłączyć również w ustawieniach użytkownika za pomocą parametru Aut.



FUNKCJA ZMIANY MOCY Z PRZESUWANIEM NACZYNIA

(posiadają tylko niektóre modele)



Funkcja zmiany mocy z przesuwaniem naczyń jest możliwa tylko w przypadku określonych modeli urządzeń i jedynie z lewej strony płyty kuchennej. Dotknąć wyświetlacza mocy wybranego pola grzewczego po lewej stronie, który zacznie migać. Zaświeci się przycisk funkcji zmiany mocy z przesuwaniem naczyń (E2). Wciśnięcie tego przycisku aktywuje funkcję. Oba pola grzejne z lewej strony zostają uruchomione jako jedno wielkie pole grzejne o różnej ustawionej uprzednio mocy działania: dolne na stopniu 9, a górne na stopniu 3. Przycisk funkcji przesunięcia jest mocno podświetlony. Stopnie grzania tych pól grzejnych można później zmieniać za pomocą tej samej procedury, co zmiana klasycznej mocy działania. Tryb przesuwania można wyłączyć, wciskając przycisk szybkiego wyłączenia (O) pola grzewczego lub poprzez ustawienie mocy 0.

INTENSYWNE GRZANIE - POWER BOOST

Aby móc szybko gotować na wszystkich polach grzejnych, należy dodatkowo włączyć funkcję intensywnego grzania. W ten sposób dzięki dodatkowej mocy pól grzejnych ogrzeje się większe ilości jedzenia.

Dodatkowa moc działania może być uruchomiona najwyżej przez 5 minut, a następnie sama obniży się na stopień 9. Jeśli płyta kuchenna nie jest zbyt gorąca, można ją po automatycznym wyłączeniu funkcji ponownie uruchomić na kolejne 5 minut.

Z uwagi na przegrzewanie elektronika może wyłączyć POWER BOOST wcześniej i obniżyć moc do 9.

Włączenie funkcji »Power boost«

- Wybrać pole grzejne, a następnie dotknąć suwaka (D) w miejscu symbolu »P«.
- Na wskaźniku stopnia mocy ukaże się symbol »P«.
- Funkcja POWER BOOST została uruchomiona.


Wyłączenie funkcji »Power boost«

- Wyłączyć wybrane pole grzejne za pomocą przycisku natychmiastowego wyłączenia (O).
- Zmniejszyć moc grzania.

ZABEZPIECZENIE PRZED PRZEGRZANIEM

- Płyta kuchenna wyposażona jest w wentylator, ochładzający system elektroniczny w czasie gotowania i który działa jeszcze przez jakiś czas po zakończeniu gotowania.
- Indukcyjna płyta kuchenna wyposażona jest również w zabudowane zabezpieczenie przed przegrzaniem, chroniące system elektroniczny przed ewentualnymi uszkodzeniami. Zabezpieczenie działa na wielu stopniach. Gdy temperatura pola grzejnego mocno się podwyższy, automatycznie zmniejszy się jego moc grzania. Jeśli to nie okaże się wystarczające, moc gorących pól się nadal obniża lub też zabezpieczenie przed przegrzaniem zupełnie wyłączy pola grzejne. W takim przypadku na wskaźniku ukaże się symbol F2. Gdy płyta się ochłodzi, znowu do dyspozycji będzie całkowita moc płyty kuchennej.

AUTOMATYCZNE WYŁĄCZENIE

Gdy w czasie gotowania przyciski uruchamiane są zbyt długo (rozlany płyn lub przedmiot postawiony na przyciskach sensorycznych), wówczas po upływie 10 sekund wyłączone zostaną wszystkie pola grzejne. Na wskaźniku pulsuje symbol .

W ciągu 2 minut należy przedmiot ten usunąć bądź wytrzeć płyn, rozlany po przyciskach dotykowych, w przeciwnym razie płyta kuchenna automatycznie się wyłączy.

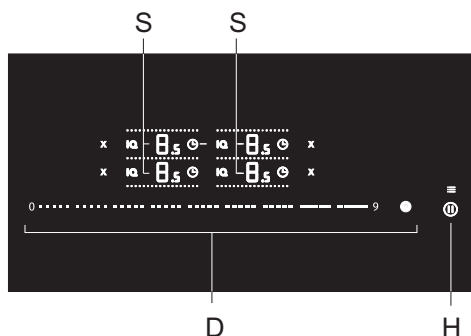
Ostatnie ustawienie można przywołać za pomocą funkcji pamięci, uruchomionej za pomocą przycisku STOP&GO (H).

FUNKCJA PAMIĘCI

Funkcja ta pozwala na przywołanie wszystkich ustawień pól grzejnych, jeśli płyta kuchenna została przez pomyłkę wyłączona, a jedynie w czasie 5 sekund po wyłączeniu.

- W ciągu 5 sekund po wyłączeniu płytę kuchenną należy ponownie włączyć, przyciskając przycisk włączenia/ wyłączenia (A). Na panelu sterującym przez 5 sekund pulsować będzie przycisk (H). W tym czasie należy dotknąć tego przycisku i powrócą wszystkie ustawienia sprzed ostatniego wyłączenia.

CHWILOWE ZATRZYMANIE GOTOWANIA – STOP/ GO (ZATRZYMANIE)



Dzięki funkcji zatrzymania bądź paury w czasie gotowania można chwilowo przerwać działanie całej płyty kuchennej na maksymalnie 10 minut. Wszystkie pola grzejne automatycznie chwilowo się wyłączą. Ustawienie jest zalecane, gdy, na przykład, zawartość któregoś z garnków wykipiła i zamierza się wyczyścić powierzchnię płyty kuchennej.

WŁĄCZENIE LUB ROZPOCZĘCIE ZATRZYMANIA

Przynajmniej jedno lub więcej pól grzejnych jest aktywnych.

- Dotknąć należy przycisku Stop/ Go (H).
Słychać będzie krótki sygnał ostrzegawczy. Wszystkie ustawienia na wskaźnikach zaczną pulsować; przycisk paury będzie podświetlony i również będzie pulsował.
- Wszystkie ustawienia zegara programującego lub alarmy zostaną zatrzymane.
- Wszystkie przyciski są unieruchomione za wyjątkiem przycisku paury oraz przycisku włączenia/ wyłączenia (A).
Jeśli w ciągu 10 minut nie zostanie przyciśnięty żaden przycisk, wszystkie aktywne pola grzejne się automatycznie wyłączą.

WYŁĄCZENIE LUB ZAKOŃCZENIE ZATRZYMANIA

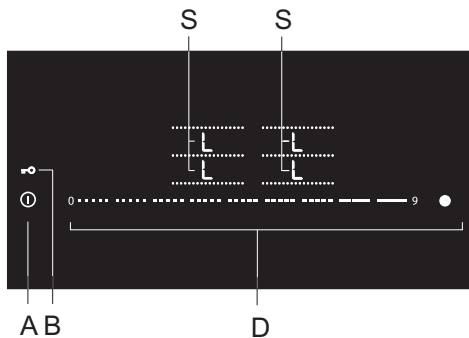
- Przed upływem 10 minut ponownie należy przycisnąć przycisk zatrzymania.
Płyta kuchenna działa dalej na takich samych ustawieniach jak przed rozpoczęciem zatrzymania.

ZABEZPIECZENIE PRZED DZIEĆMI/ BLOKADA

Płytę kuchenną można zablokować, zapobiegając niepożądanemu włączeniu, a mianowicie w taki sposób, że nie będzie możliwe uruchomienie w prosty sposób mocy grzania lub innych funkcji.



Płyta kuchenna powinna być wyłączona bądź w stanie gotowości.



Włączenie blokady

Płyta kuchenna powinna być wyłączona bądź w stanie gotowości. Płytę kuchenną należy włączyć za pomocą przycisku włączenia/ wyłączenia (A). Dotknąć przycisku zabezpieczenia przed dziećmi/ blokady (B) i przytrzymać go przez 3 sekundy. Na wskaźnikach wszystkich pól grzejnych na 5 sekund ukaże się symbol "L". Płyta kuchenna będzie zablokowana.

Po 5 upływie sekund płyta kuchenna automatycznie się wyłączy i przejdzie w stan gotowości.

Wyłączenie blokady

Panel sterujący płyty kuchennej należy odblokować w ten sam sposób (a dokładnie w odwrotnej kolejności), jak się go zablokowało. Płytę kuchenną należy włączyć za pomocą przycisku włączenia/ wyłączenia. Na wskaźnikach wszystkich pól grzejnych ukaże się symbol »L«. Dotknąć należy przycisku zabezpieczenia przed dziećmi/ blokady (B) i przytrzymać go przez 3 sekundy.

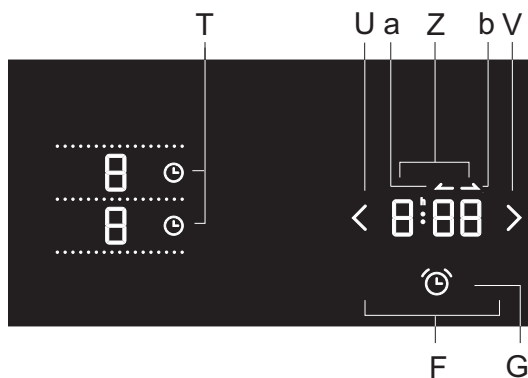
Zamiast symbolu »L« na wskaźnikach wszystkich pól grzejnych ukaże się symbol »0«. Płyta kuchenna będzie gotowa do użytkowania.

Uwaga: Jeśli w trybie ustawień użytkownika uruchomiona zostanie funkcja zabezpieczenia przed dziećmi/ blokady(B) (patrz: rozdział "Tryb ustawień użytkownika"), płyta kuchenna automatycznie zablokuje się po każdym wyłączeniu.



Blokadę zabezpieczającą należy uruchomić przed rozpoczęciem czyszczenia, aby zapobiec niezamierzonemu włączeniu płyty kuchennej.

FUNKCJE CZASOWE



Funkcja ta oferuje dwie możliwości zastosowania:

- Ustawienie funkcji ostrzegawczej (minutnik), odnoszącej się do całej płyty kuchennej. Funkcja zasygnalizuje dźwiękowo, że upłynął ustawiony czas.
- Ustawienie zegara programującego, związane z wybranym polem grzejnym. Dla każdego pola grzejnego można uruchomić osobny zegar programujący. Po upływie zaprogramowanego czasu wybrane pole grzejne się automatycznie wyłączy.

1 ALARM LUB MINUTNIK

Minutnik działa niezależnie, nie jest związany z polem grzejnym. Gdy minutnik zostanie nastawiony, będzie kontynuował odliczanie czasu również po tym, gdy wyłączona zostanie płyta kuchenna. Minutnik można wyłączyć tylko wtedy, gdy płyta kuchenna jest włączona.

Włączenie minutnika

Płyta kuchenna jest włączona.

- Dotknąć należy przycisku wyboru minutnika (G). Przycisk zacznie pulsować.
- Na wskaźniku zegara programującego ukaże się symbol "0:00".
- Za pomocą przycisków (U) i (V) należy ustawić żądany czas.
Jeśli w ciągu dziesięciu sekund nie zostanie ustawiony czas, minutnik się automatycznie wyłączy.
- Gdy minutnik jest aktywny, przycisk wyboru minutnika jest mocno podświetlony.
- Minutnik pozostanie aktywny również wtedy, gdy wyłączona zostanie płyta kuchenna.

Wyłączenie minutnika

- Jeśli płyta kuchenna jest wyłączona, należy dotknąć przycisku włączenia/ wyłączenia, aby ją najpierw włączyć.
- Równocześnie należy dotknąć przycisków (U) i (V) zegara programującego/ minutnika lub:
- dotknąć przycisku (U) zegara programującego/ minutnika i przytrzymać go, dopóki na wskaźniku nie ukaże się "0:00".

2 ZEGAR PROGRAMUJĄCY

Zegar programujący ułatwia procedurę gotowania dzięki możliwości sprawdzenia i ustawienia czasu działania wybranego pola grzejnego. Po upływie ustawionego czasu wybrane pole grzejne automatycznie się wyłączy i słychać będzie sygnał ostrzegawczy. Sygnał można przerwać, dotykając dowolnego przycisku bądź po określonym czasie wyłączy się on sam.

Wyświetlenie czasu gotowania - stoper.

Płyta kuchenna jest włączona.

- Przycisnąć należy przycisk wyboru zegara programującego dla żadanego aktywnego pola grzejnego (T). Przycisk zacznie pulsować.
- Na wyświetlaczu godziny wyświetli się czas, który upłynął od włączenia należącej doń strefy grzewczej, oraz symbol odliczania (b).

Ustawienie zegara programującego

Płyta kuchenna jest włączona.

- Przycisnąć należy przycisk wyboru zegara programującego dla żadanego aktywnego pola grzejnego (T). Przycisk zacznie pulsować.
- Na wskaźniku zegara programującego ukażą się czas, który upłynął od momentu włączenia wybranego pola grzejnego "1:15" oraz symbol doliczania (a).
- Przyciskając wskaźnik zegara (Z), ustawić należy czas na "0:00" oraz symbol odliczania. Za pomocą przycisków (U) i (V) należy ustawić żądany czas działania. Przycisk zegara programującego odnośnego pola grzejnego będzie mocno podświetlony.
- Jeśli w ciągu pięciu sekund za pomocą przycisków (U) i (V) nie ustawi się czasu, zegar programujący automatycznie się wyłączy.
- Te same kroki należy powtórzyć, chcąc ustawić zegara programujący lub stoper dla drugiego aktywnego pola grzejnego.



Jeżeli równocześnie aktywny jest zegar programujący dla kilku pól grzejnych, na wskaźniku będzie ukazany czas, który został ustawiony jako ostatni. Gdy natomiast czas spadnie poniżej minuty, ukazane zostanie pole, na którym kończy się ustawiony czas. Przez ostatnią minutę przed upływem ustawionego czasu, na wskaźniku wartość czasu wyświetlona jest w sekundach.

Wyłączenie zegara programującego

- Dotknąć należy przycisku wyboru zegara programującego, aby wybrać zegar programujący lub minutnik, który zamierza się wyłączyć.
- Równocześnie należy dotknąć przycisków (U) i (V) zegara programującego/ minutnika lub:
- dotknąć przycisku (U) zegara programującego/ minutnika i przytrzymać go, dopóki na wskaźniku nie ukaże się 0:00.

Wyłączenie sygnału zegara programującego/ minutnika

Gdy skończy się ustawiony czas bądź upłynie czas działania, słychać będzie sygnał dźwiękowy, przycisk wyboru zegara programującego/ minutnika dla danego pola grzejnego zacznie pulsować i na wskaźniku zegara programującego pulsować będzie "00".

- Aby wyłączyć sygnał dźwiękowy, należy dotknąć dowolnego przycisku.

Chcąc szybciej ustawić czas gotowania, należy doknąć przycisku (U) lub (V) i go przytrzymać.

Jeśli bezpośrednio po włączeniu zegara programującego/ minutnika przyciśnięty zostanie przycisk (U), można ustawić żądany czas działania, poczynając od 1:00 (1 godziny).

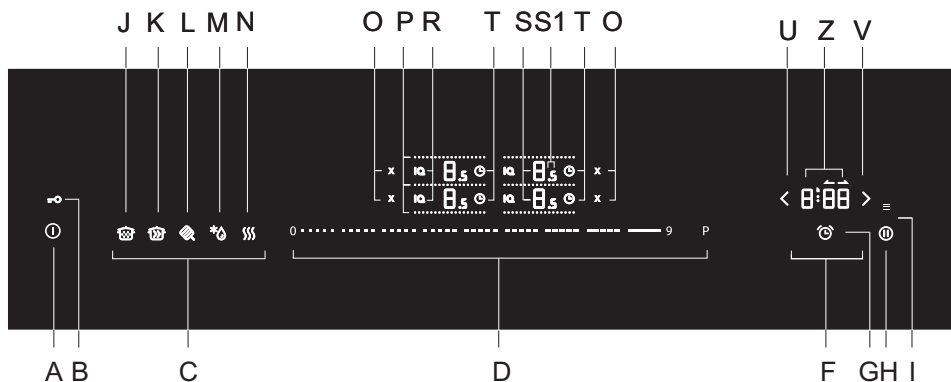
Zegar programujący ma pierwszeństwo przed wyłączeniem ze względów bezpieczeństwa po osiągnięciu najdłuższego dozwolonego czasu działania.

Czas trwania alarmu można zmienić w trybie ustawień użytkownika za pomocą parametru "Sou". Dodatkowy parametr "UoI" odnosi się do stopnia głośności alarmu.

W ustawieniach użytkownika można wyłączyć automatyczne odliczanie czasu włączonej strefy za pomocą parametru "Clo". W takim przypadku, po wyborze stopera, na wyświetlaczu widnieje czas "0:00" i stoper zostaje aktywowany.

PROGRAMY AUTOMATYCZNEGO GOTOWANIA - FUNKCJA IQ

System IQcook automatycznie kontroluje proces gotowania, jednak funkcja nie wyłącza się automatycznie po zakończeniu gotowania. Należy tego dokonać ręcznie lub nastawić ZEGAR - timer lub minutnik.



ZASTOSOWANIE FUNKCJI

Systemu IQcook można używać na którymkolwiek polu grzejnym, a mianowicie dotykając przycisku IQ oraz wybierając program gotowania.

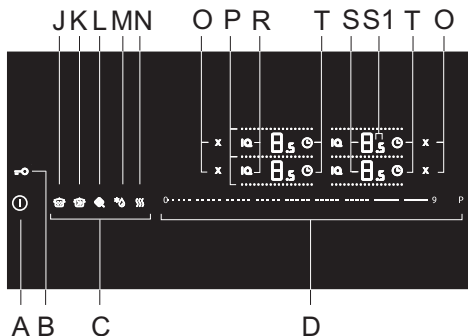
Tylko w takim przypadku gwarantujemy optymalne działanie programów gotowania.

Do końca procesu gotowania należy używać tego samego garnka.

Pole grzejne i dno naczynia powinny być przed rozpoczęciem gotowania zawsze czyste i suche.

Procedura przygotowania:

- Naczynie należy napełnić wodą i jedzeniem oraz postawić na polu grzejnym.
Przy gotowaniu w wodzie należy pamiętać o zasadzie, aby poziom wody znajdował się przynajmniej 50 mm pod górną krawędzią naczynia.



Naczynie przykryć pokrywką.

- Dotknięcie należy przycisku włączenia/ wyłączenia płyty kuchennej (A). Słychać będzie krótki sygnał ostrzegawczy.
- System IQcook należy włączyć, dotykając symbolu IQ przy wybranym polu grzejnym. Podświetlone zostaną wszystkie możliwe programy gotowania (C) i mocno będzie świecił symbol IQ. Wybrać żądany program gotowania. Tylko program pieczenia (L) posiada

• dodatkowe ustawienia, widoczne w polu mocy pracy.

Program automatycznego grzania jest teraz aktywny a grzanie rozpocznie się w ciągu 5 sekund od wciśnięcia wybranego programu IQ.

- Symbol IQ świecić się będzie jeszcze mocniej i na wskaźniku ukaże się " _ " - rozpoczęcie gotowania.
- Ustawić można którąś z funkcji zegara programującego (F).



POWOLNE GOTOWANIE

Funkcja znajduje zastosowanie do potraw, które wymagają dłuższego czasu przygotowania, powoli podgrzewając i utrzymując delikatne wrzenie.

Dania: ZUPY, GULASZ, DANIA JEDNOGARNKOWE, SOSY, RYŻ,...

Z programem Powolne gotowanie można kombinować więcej innych programów, na przykład przy przygotowaniu sosu bolońskiego. Najpierw należy wybrać program Smażenie, w którym podgrzewa się olej i w momencie włączenia się sygnału ostrzegawczego dodaje się cebulę, którą trzeba podsmażyć, potem mięso, wodę, pelati, przyprawy,.... Następnie na tym lub na innym polu grzejnym wybiera się program Powolne gotowanie i sos gotuje się do końca na niższej temperaturze.

Program Wolne grzanie można również włączyć po tym, jak zawartość zawrze na ustawieniu ręcznym. Na przykład: zupę doprowadzić do wrzenia ręcznie na stopniu 9 lub P, po czym przełączyć na program Wolne grzanie z delikatnym wrzeniem.

Funkcja zabezpieczająca system IQ - smartsense

Smartsense dba o to, by jedzenie w naczyniu się nie przypaliło.

Na wskaźniku ukaże się symbol "b" i płyta kuchenna wyda sygnał ostrzegawczy. System przerwie dostawę energii. Symbole zostaną podświetlone, dopóki ich nie wyłączy użytkownik.

Uwaga:

Ryż - uprzednio należy go przepłukać wodą. Należy pamiętać, aby na jedną miarkę ryżu dodać dwie do trzy miarki wody.

Podczas procesu gotowania na wskaźniku ukazują się symbole:

Optymalna temperatura jeszcze nie została osiągnięta " _ ".

Optymalna temperatura została już osiągnięta "= ".

GOTOWANIE W WIĘKSZEJ ILOŚCI WODY

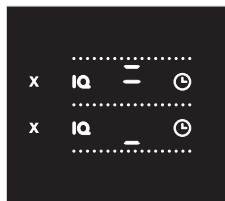
Funkcja umożliwi szybkie ogrzanie wody do wrzenia, a następnie utrzymanie tego wrzenia. Znajduje zastosowanie do potraw na bazie wody oraz potraw, gotowanych we wrzątku.

Potrawy: WARZYWA, ZIEMNIAKI, MAKARON,...

Uwaga: Warzywa, a przede wszystkim ziemniaki przed rozpoczęciem gotowania należy dokładnie opłukać wodą. Tym samym zapobiega się powstawaniu piany podczas gotowania.

Gdy woda osiągnie temperaturę wrzenia (i pokrywka jest umieszczona), zacznie świecić symbol "=" i słychać będzie sygnał ostrzegawczy.

Niektóre rodzaje potraw mogą się podczas gotowania pienić. Pokrywkę należy unieść i wymieszać zawartość garnka. Stosować należy pokrywkę z zaworem parowym. Podczas gotowania w dużej ilości wody, może się zdarzyć, że nie będzie widać wrzenia. Pokrywkę należy pozostawić na naczyniu, dopóki system nie nagrzej wody do fazy lekkiego wrzenia. Intensywność utrzymywanego wrzenia zależy również od rodzaju naczynia i pokrywki.



Podczas procesu gotowania na wskaźniku ukazują się symbole:

Optymalna temperatura jeszcze nie została osiągnięta "-".

Optymalna temperatura została już osiągnięta "=".

SMAŻENIE

Odpowiednie do przygotowania mięsa z użyciem różnych mocy grzania Mięso jest równomiernie zapieczone i pozostanie soczyste.

Funkcja pieczenia jest odpowiednia dla naczyń, w których można używać małej ilości oleju, do 10 mm. Po osiągnięciu odpowiedniej temperatury oleju, na wyświetlaczu pojawi się symbol "-" i zabrzmie sygnał dźwiękowy, co oznacza, że można włożyć jedzenie do naczynia.

Odpowiednie do: SMAŻENIA WSZYSTKICH RODZAJÓW MIĘSA, RYB, NALEŚNIKÓW, JAJEK, WARZYW itp.

Uwaga:

Naleśniki – olej należy równomiernie rozprowadzić po powierzchni patelni i postawić ją na polu grzejnym. Włączyć system IQ. Gdy na wskaźniku pojawi się symbol (=), dodać należy masę naleśnikową. Przy każdym kolejnym naleśniku należy najpierw pustą patelnię z olejem postawić na polu grzejnym na około 30 sekund i dopiero potem ponownie dodać masę naleśnikową.

Pożądaną moc pracy można ustawić na początku, jak również można zmienić ją później, podczas pracy.

Moc grzania:

Stopień 1 = Bardzo niska

Stopień 2 = Niska (wstępnie ustawiona)

Stopień 3 = Średnia

Stopień 4 = Wysoka

Aby wybrać stopień pieczenia, należy najpierw wcisnąć i wybrać program IQ Pieczenie. Następnie na wyświetlaczu na kilka sekund wyświetlą się wszystkie możliwe stopnie - od 1 do 4, po czym wyświetli się z powrotem stopień 2 (domyślny).

Podczas wyświetlania stopnia można przyciskiem w odpowiednim miejscu zmienić moc pieczenia. Także później, podczas pieczenia, można zmienić moc grzania poprzez wciśnięcie przycisku IQ i ustawienie odpowiedniej mocy.



Wstępnie temperatura jest ustawiona na niskim stopniu.

Podczas procesu gotowania na wskaźniku ukazują się symbole:

Optymalna temperatura jeszcze nie została osiągnięta " _ ".

Optymalna temperatura została już osiągnięta " = ".

*** ROZMRAŻANIE ZAMROŻONEJ ŻYWNOŚCI**

Funkcja ta znajduje zastosowanie do rozmrażania wszystkich rodzajów zamrożonej żywności.

Funkcja nadaje się również do topienia czekolady.

PODTRZYMYWANIE TEMPERATURY DAŃ

Funkcja ta znajduje zastosowanie do wszystkich rodzajów dań, które chce się zachować ciepłe. Ciepło potrawy podtrzymuje w temperaturze około 70 °C. Nadaje się również do przygotowania grzanego wina.

Przykład:

Gdy przygotowuje się gulasz za pomocą funkcji Powolne gotowanie, po zakończeniu gotowania przełączyć należy na tę funkcję i potrawa pozostanie ciepła.

Podczas procesu gotowania na wskaźniku ukazują się symbole:

Optymalna temperatura jeszcze nie została osiągnięta " _ ".

Optymalna temperatura została już osiągnięta " = ".

WYŁĄCZENIE POLA GRZEJNEGO

Pole grzejne można wyłączyć, przyciskając odpowiedni dla pola grzejnego przycisk (O), który jest podświetlony obok aktywnego pola grzejnego. Gdy wszystkie pola grzejne ustawione zostaną na stopień 0, po 10 sekundach wyłączą się cała płyta kuchenna.

WSKAŹNIK MOCY RESZTKOWEJ

Płyta vitroceramiczna wyposażona jest również we wskaźnik mocy resztkowej H. Pole grzejne nie nagrzewa się bowiem bezpośrednio, ale poprzez ciepło zwrotne, oddawane przez naczynie. Dopóki po wyłączeniu płyty kuchennej świeci symbol H, pozostałe ciepło można wykorzystać do podtrzymania ciepła potrawy lub do topienia. Gdy symbol H zniknie, pole grzejne nadal może być gorące. Należy uważać, ponieważ istnieje niebezpieczeństwo oparzeń!

OGRANICZENIE CZASU TRWANIA DZIAŁANIA

Ze względów bezpieczeństwa płyta kuchenna podczas działania wyposażona jest w ograniczniki czasu trwania działania dla każdego pola grzejnego. Czas trwania działania określany jest według ostatniego ustawionego stopnia mocy grzania.

Jeżeli mocy grzania przez dłuższy czas nie będzie się zmieniać, pole grzejne po upływie określonego czasu automatycznie się wyłączy.

Stopień mocy grzania	1	2 2.5	3	4 4.5	5	6 6.5	7 7.5	8 8.5	9	P*				* 	
Najdłuższy czas działania w godzinach	8	8	6	6	4	4	2	1,5	1,5	1,5	6	6	6	8	2

* Po upływie 5 minut stopień mocy zostanie automatycznie obniżony na 9, a następnie pole grzejne się po 1,5 godzinie wyłączy.

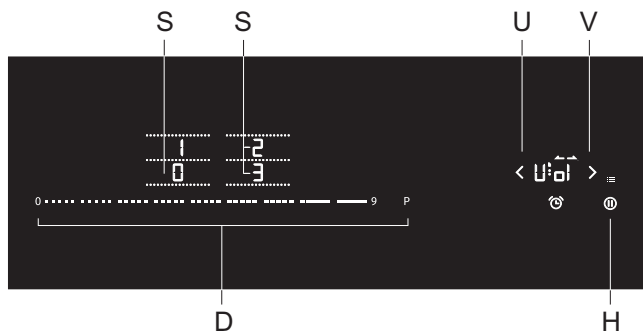
WYŁĄCZENIE CAŁEJ PŁYTY KUCHENNEJ

Płytę kuchenną można w dowolnym momencie wyłączyć, dotykając przycisku włączenia/wyłączenia (A).

USTAWIENIA UŻYTKOWNIKA

USTAWIANIE PARAMETRÓW SYGNAŁÓW OSTRZEGAWCZYCH, FUNKCJI AUTOMATYCZNYCH I BLOKADY

W urządzeniu można zmienić głośność sygnału dźwiękowego, czas trwania sygnału dźwiękowego, uruchomić automatyczną blokadę, wyłączyć automatyczne uruchomienie zegara oraz wyłączyć automatyczne rozpoznawanie naczynia. Menu ustawienia parametrów można uruchomić, gdy na wyłączonym urządzeniu przez 3 sekundy przytrzyma się przycisk pauzy (F). Na wskaźniku zegara programującego ukaże się pierwszy parametr, »Uol«, odpowiadający głośności sygnałów dźwiękowych. Przciskając przycisk zmiany wartości zegara programującego (L) i (M) można zmienić rodzaj ustawienia.



Uol: Głośność alarmu i sygnału dźwiękowego

Sou: Czas trwania alarmu

Loc: Automatyczna blokada

Aut: Automatyczne rozpoznawanie naczynia

CLo: Automatyczne uruchomienie zegara

P xx: Łączna maksymalna moc (ustawienie jest dostępne w czasie 2 min po przyłączeniu urządzenia do sieci elektrycznej)

Na wskaźnikach mocy pól grzejnych ukażą się wartości parametrów, które można wybrać. Wartość można zmieniać, przyciskając wybrany parametr, który stanie się intensywniej podświetlony. Wszystkie parametry można potwierdzić i zachować, przyciskając przycisk pauzy (F) i przytrzymując go przez 2 sekundy. Włączy się wówczas krótki sygnał dźwiękowy. Jeżeli nowych parametrów nie zamierza się zachować, tryb ustawień użytkownika należy zamknąć, przyciskając przycisk włączenia/ wyłączenia.

Głośność alarmu i sygnału ostrzegawczego »Uol«

Ustawić można następujące wartości:

0 na wskaźniku = wyłączenie (nie dotyczy alarmu i dźwięku sygnalizującego błąd)

1 na wskaźniku = najniższa głośność

2 na wskaźniku = średnia głośność

3 na wskaźniku = najwyższa głośność (wstępnie ustawiona)

Każda zmiana zostanie potwierdzona krótkim sygnałem dźwiękowym o na nowo ustawionej głośności.

Czas trwania alarmu»Sou«

Ustawić można następujące wartości:

- 0** na wskaźniku = 5 sekund
- 0,5** na wskaźniku = 1/2 minuty
- 1** na wskaźniku = 1 minuta
- 2** na wskaźniku = 2 minuty (wstępnie ustawiony)

Blokada zabezpieczająca przed dziećmi »Loc«

Jeżeli w trybie ustawień użytkownika uruchomiona zostanie funkcja automatycznej blokady, płyta kuchenna samoczynnie zablokuje się po każdym wyłączeniu.

- 0** na wskaźniku = wyłączona (wstępnie ustawiona)
- 1** na wskaźniku = włączona

Rozpoznawanie pozycji naczynia z automatycznym łączeniem pól »Aut«

Jeżeli w trybie ustawień użytkownika wyłączona zostanie funkcja rozpoznawania pozycji naczynia z automatycznym łączeniem pól, wówczas urządzenie będzie trzeba zawsze sterować ręcznie (w momencie włączenia urządzenia nie będzie 10 sekundowego automatycznego rozpoznawania naczynia)

- 0** na wskaźniku = wyłączona
- 1** na wskaźniku = włączona (wstępnie ustawiona)

Automatyczne uruchomienie zegara »CLO«

Jeżeli w trybie ustawień użytkownika wyłączona zostanie funkcja automatycznego uruchomienia zegara, wówczas urządzenie po przyciśnięciu zegara wskazywać będzie czas 0:00 a nie czas, który upłynął od włączenia pola grzejnego

- 0** na wskaźniku = wyłączona
- 1** na wskaźniku = włączona (wstępnie ustawiona)

Łączna maksymalna moc »Pxx« (xx jest symbolem mocy)

Ustawienie można uruchomić, gdy po podłączeniu urządzenia do zasilania przez 3 sekundy przytrzyma się przycisk pauzy (F). Na wskaźniku zegara programującego ukaże się symbol P 74, oznaczający łączną moc 7,4 kW. Przyciskając przycisk zmiany wartości zegara programującego (L) i (M) można zmienić ustawienie ograniczenia mocy. Ustawienie jest dostępne tylko przez 2 min po przyłączeniu urządzenia do sieci elektrycznej. Chcąc później zmienić to ustawienie, urządzenie należy najpierw na kilka sekund odłączyć z sieci elektrycznej.

Ograniczenie najwyższej mocy urządzenia

Jeżeli domowa instalacja elektryczna posiada inne ograniczenia w odniesieniu do energii elektrycznej, maksymalną moc zużycia energii płyty kuchennej można zmniejszyć:

- P23** na wskaźniku = 2,3 kW = 10 A
- P28** na wskaźniku = 2,8 kW = 12 A
- P30** na wskaźniku = 3,0 kW = 13 A
- P37** na wskaźniku = 3,7 kW = 16 A
- P74** na wskaźniku = 7,4 kW = 2 x 16 A (wstępnie ustawiona)

Zmianę ustawienia można potwierdzić i zachować, przyciskając przycisk pauzy (F) i przytrzymując go przez 2 sekundy. Włączy się wówczas krótki sygnał dźwiękowy. Jeżeli nowych parametrów nie zamierza się zachować, przycisnąć należy przycisk włączenia/wyłączenia.



W przypadku ograniczenia mocy może dojść do ograniczenia ustawień i mocy działania. W urządzenie wbudowany jest system sterowania mocą urządzenia, dbający o to, aby konsekwencje zmniejszenia mocy były jak najmniej uciążliwe.

KONSERWACJA I CZYSZCZENIE



Pamiętać o odłączeniu urządzenia od zasilania i poczekaniu aż ostygnie.


Dzieci nie powinny czyścić urządzenia lub wykonywać czynności konserwacyjnych bez nadzoru.

Po każdym użyciu odczekać aż powierzchnia szklano-ceramiczna ostygnie i przemyć ją. W przeciwnym razie wszystkie pozostałe zanieczyszczenia wtopią się w gorącą powierzchnię przy następnym użyciu płyty.

Do regularnej konserwacji szklano-ceramicznej płyty stosować specjalnych produktów do pielęgnacji tworzących na powierzchni warstwę ochronną zapobiegającą przywieraniu do niej brudu.



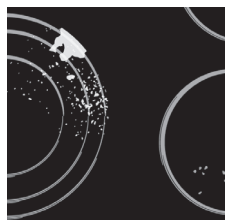
Przed każdym użyciem szklano-ceramicznej powierzchni wytrzeć z płyty i dna garnka kurz lub inne zanieczyszczenia, które mogłyby porysować powierzchnię.

 Druciaki, szorstkie gąbki do czyszczenia i proszki ścierne mogą zarysować powierzchnię. Powierzchnię mogą także uszkodzić agresywne środki czyszczące w sprayu i nieodpowiednie środki czyszczące w płynie.



Stosowanie agresywnych lub ściernych środków czyszczących lub naczyń z szorstkim lub uszkodzonym dnem może doprowadzić do starcia napisów.

Do usuwania **drobnych** zanieczyszczeń stosować wilgotnej miękkiej szmatki. Następnie wytrzeć powierzchnię do sucha.



Plamy wodne usuwać delikatnym roztworem octu. Nie używać jednak tego roztworu do wycierania ramy (dotyczy tylko niektórych modeli), ponieważ mogłaby ona stracić swój połysk. Nie używać agresywnych środków czyszczących w sprayu lub preparatów do usuwania kamienia.

Do usuwania **trudno schodzących zanieczyszczeń** używać specjalnych środków do czyszczenia szkła ceramicznego. Postępować zgodnie z instrukcją producenta. **Po zakończeniu czyszczenia pamiętać o dokładnym usunięciu pozostałości po środku czyszczącym, ponieważ mogą one uszkodzić szklano-ceramiczną powierzchnię, gdy strefy gotowania rozgrzeją się.**



Trudno schodzące i wtopione pozostałości usuwać przy użyciu skrobaka. Zachować ostrożność w czasie jego używania, aby uniknąć skałeczenia.



Użyć skrobaka jedynie wówczas, gdy brudu nie można usunąć wilgotną szmatką lub specjalnymi środkami do czyszczenia powierzchni szklano-ceramicznych.



Trzymać skrobak pod **odpowiednim kątem** (od 45° do 60°).

Delikatnie przycisnąć skrobak do szkła i przesunąć go nad napisami w celu usunięcia zanieczyszczeń. Uważać, by plastikowy uchwyt skrobaka (w niektórych modelach) nie wszedł w kontakt z rozgrzaną strefą gotowania.



Nie przyciskać skrobaka prostopadle do szkła i nie zarysować powierzchni płyty jego końcówką lub ostrzem.

Natychmiast usuwać skrobakiem z płyty szklano-ceramicznej **cukier lub żywność o dużej zawartości cukru**, nawet gdy płyta jest jeszcze rozgrzana, ponieważ cukier może na stałe uszkodzić powierzchnię szklano-ceramiczną.



Zmian połysku elementów graficznych lub odbarwień nie należy traktować jako uszkodzenia urządzenia, lecz raczej jako wynik normalnej eksploatacji płyty grzewczej. Takie odbarwienie jest najczęściej wynikiem wtopienia się pozostałości żywności w powierzchnię lub mogą je powodować niektóre materiały, z których wykonane są naczynia (jak np. aluminium czy miedź). Takie odbarwienia są bardzo trudne do całkowitego usunięcia.

Uwaga: Odbarwienia i podobne skazy wpływają jedynie na wygląd płyty, natomiast nie mają bezpośredniego wpływu na jej działanie. Gwarancja nie obejmuje usuwania takich skaz.

TABELA WYKRYWANIA I USUWANIA USTEREK

HAŁAS I JEGO PRZYCZYNY W CZASIE GOTOWANIA INDUKCYJNEGO

Hałas i dźwięki	Przyczyna	Rozwiązanie
Hałas wywołany indukcją	Technologia indukcyjna wykorzystuje właściwości niektórych metali w polu elektromagnetycznym. Wywołuje ona tak zwane wirujące prądy, które wymuszają oscylacje cząsteczek. Oscylacje (drżania) te są przekształcane w energię cieplną. W zależności od rodzaju metalu mogą temu towarzyszyć niegłośnie odgłosy.	Jest to normalne i nie wynika z usterki.
Brzęczenie przypominające odgłos transformatora	Zdarza się przy gotowaniu przy dużym poziomie mocy. Spowodowane jest to ilością energii przenoszonej z płyty grzewczej na garnek lub rondel.	Hałas ten zniknie lub zmniejszy się, gdy zmniejszy się poziom mocy.
Wibracje i trzeszczenie naczyń	Hałas ten pojawia się w naczyniach (garnkach lub rondlach) wykonanych z różnych materiałów.	Wynika to z wibracji powstających wzdłuż sąsiadujących z sobą powierzchni warstw różnych materiałów. Hałas ten zależy od rodzaju naczyń. Może się on zmieniać w zależności od ilości i rodzaju gotowanej żywności.
Hałas wentylatora	Prawidłowe działanie elektronicznych elementów indukcyjnych wymaga kontroli temperatury. Dlatego też płyta grzewcza jest wyposażona w wentylator, który pracuje z różną prędkością w zależności od stwierdzonej temperatury.	Jeśli temperatura będzie pozostawać wysoka, wentylator może pracować nawet po wyłączeniu płyty grzewczej.

FUNKCJE BEZPIECZEŃSTWA I WYŚWIETLANIE BŁĘDÓW

Płyta grzejna jest wyposażona w czujniki zabezpieczające przed przegrzaniem. Czujniki te mogą automatycznie wyłączyć na jakiś czas dowolną strefę grzejną lub całą płytę.

Błąd, ewentualna przyczyna, rozwiązanie

- Ciągły dźwięk i miganie „-« na wyświetlaczu.¹
 - Powierzchnia czujnika zalana wodą lub przysłonięcie czujników jakimś przedmiotem. Wytrzeć powierzchnię czujników.
- Komunikat „F2” na wyświetlaczu
 - Nastąpiło przegrzanie strefy grzejnej. Poczekać aż strefa grzejna ostygnie.
- Komunikat „F” na wyświetlaczu
 - Oznacza to, że w czasie pracy urządzenia wystąpił błąd.



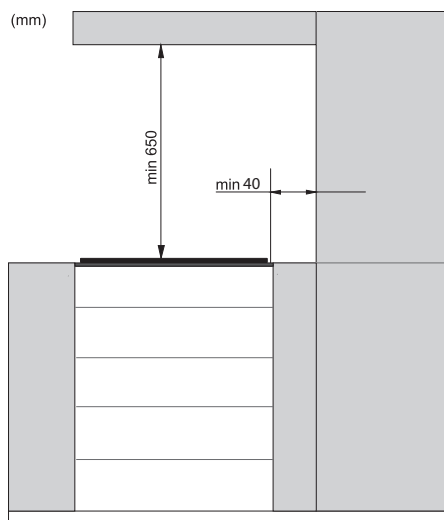
Jeśli wystąpi błąd lub wskaźnik błędu „F” nie zniknie, wyłączyć płytę grzejną na kilka minut z prądu (wyjąć bezpiecznik lub wyłączyć główny wyłącznik). Następnie podłączyć płytę ponownie do sieci elektrycznej i włączyć przycisk głównego wyłącznika.

Jeśli pomimo skorzystania z powyższych porad problemy się utrzymują, skontaktować się z autoryzowanym serwisantem. Gwarancja nie obejmuje napraw ani roszczeń gwarancyjnych spowodowanych nieprawidłowym podłączeniem lub eksploatacją urządzenia. W takim przypadku koszty naprawy ponosi użytkownik.

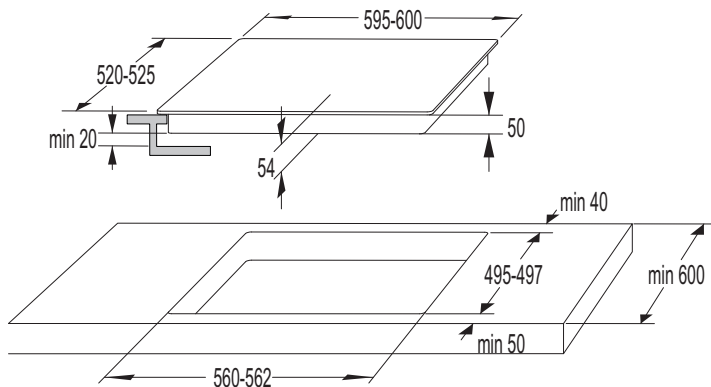


Przed przystąpieniem do naprawy odłączyć urządzenie od zasilania elektrycznego (poprzez wyjęcie bezpiecznika lub wtyczki z gniazdka w ścianie).

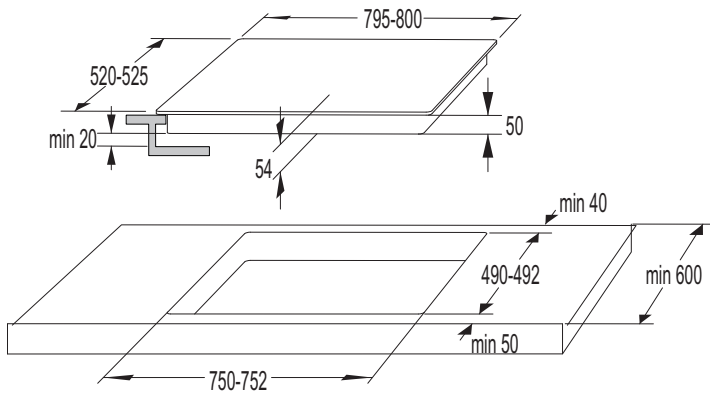
MONTAŻ PŁYTY DO ZABUDOWY



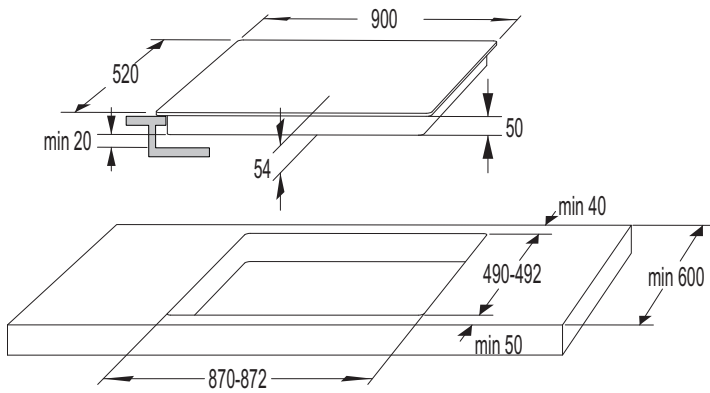
- Stosowanie pełnych drewnianych elementów narożnikowych na blatach za strefą gotowania jest dozwolone jedynie wówczas, gdy odstęp pomiędzy elementem narożnikowym a płytą grzewczą wynosi co najmniej tyle, ile podają plany montażowe.



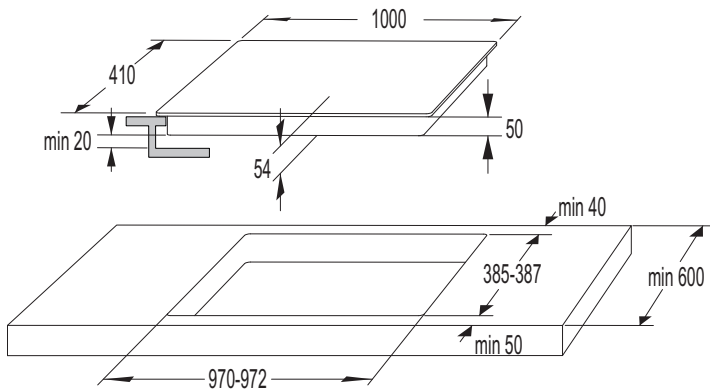
60cm



80cm



90cm



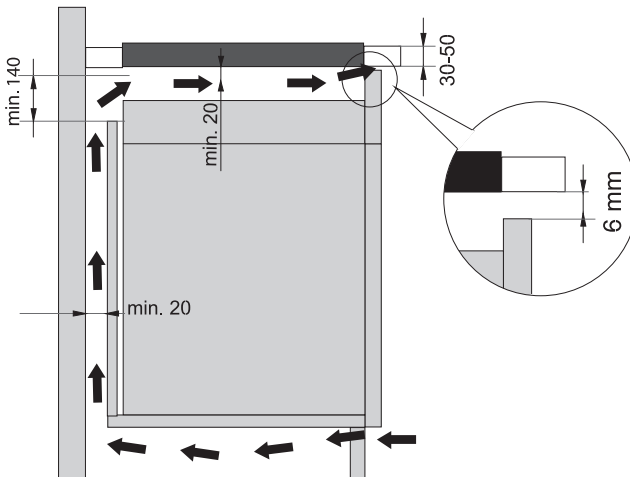
100cm

OTWORY WENTYLACYJNE W DOLNEJ SZAFCE

- Normalna eksploatacja elementów elektronicznych indukcyjnej płyty grzewczej wymaga odpowiedniej cyrkulacji powietrza.

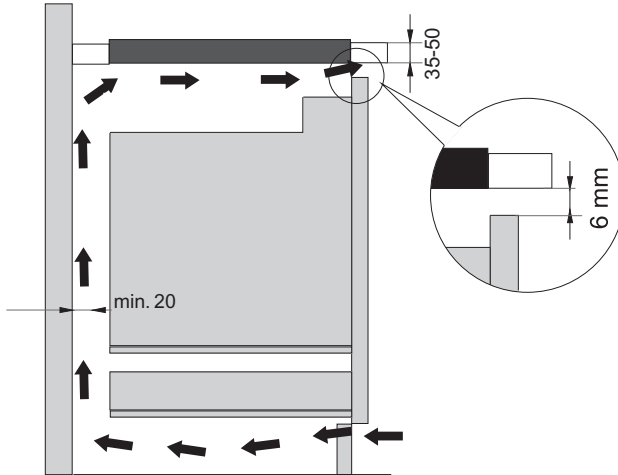
A Dolna szafka z szufladą

- Na całej szerokości szafki w tylnej jej ścianie musi być przewidziany otwór o wysokości co najmniej 140 mm. Oprócz tego na całej szerokości szafki z przodu przewidziany musi być otwór o wysokości co najmniej 6 mm.
- Płyta jest wyposażona w znajdujący się w jej dolnej części wentylator. Jeśli pod szafką kuchenną znajduje się szuflada, nie używać jej do przechowywania drobnych przedmiotów lub papieru, ponieważ w razie zassania ich przez wentylator mogłyby one uszkodzić wentylator i układ chłodzący. Poza tym nie wykorzystywać szuflady do przechowywania folii aluminiowej lub substancji lub płynów łatwopalnych (takich jak aerozole). Substancje takie należy przechowywać z dala od płyty grzewczej. Niebezpieczeństwo wybuchu! Pomiedzy zawartością szuflady a otworami wentylacyjnymi wentylatora powinna być pozostawiona co najmniej 20-milimetrowa przerwa.



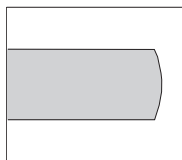
B Dolna szafka z piekarnikiem

- W przypadku wyposażonych w wentylator piekarników typu EVP4.., EVP2.., EVP3.. piekarnik można zamontować pod indukcyjną płytą grzejącą. Przed przystąpieniem do montażu piekarnika w miejscu otworu montażowego zdemontować należy tylną ściankę szafki kuchennej. Ponadto z przodu na całej długości szafki musi znajdować się otwór o szerokości co najmniej 6 mm.
- Jeśli pod indukcyjną płytą grzejącą zamontowane są inne urządzenia, nie możemy zagwarantować jej prawidłowego działania.

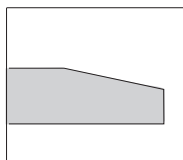


PŁASKI MONTAŻ W BLACIE KUCHENNYM

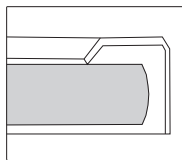
Do płaskiego montażu nadają się urządzenia bez wielopłaszczyznowych krawędzi lub dekoracyjnych ram.



szczotkowana
krawędź



fasetowana
krawędź

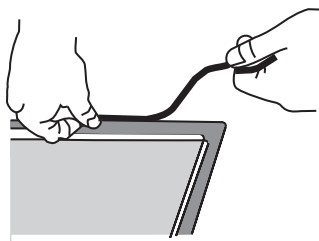


rama ozdobna

1. Montaż urządzenia

Urządzenie można zamontować wyłącznie w blacie kuchennym odpornym na temperaturę i wodę, np. w blacie wykonanym z (naturalnego) kamienia (marmuru, granitu) lub litego drewna (z uszczelnionymi krawędziami wzdłuż wycięcia). Montaż w blacie kuchennym wykonanym z ceramiki, drewna lub szkła wymaga zastosowania drewnianej ramy pomocniczej.

Urządzenie można zamontować w blacie kuchennym wykonanym z innych materiałów po skonsultowaniu się i uzyskaniu wyraźnej zgody jego producenta. Wewnętrzne wymiary podstawowego urządzenia powinny odpowiadać co najmniej wymiarom wewnętrznego wycięcia na urządzenie. Dzięki temu urządzenie będzie można łatwo wyjąć z blatu kuchennego. Obkleić szklany panel wokół taśmą uszczelniającą.

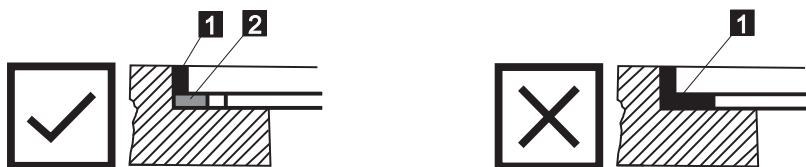


Najpierw przeprowadzić przez wycięcie kabel zasilający. Umieścić urządzenie nad środkiem wycięcia.

Podłączyć urządzenie do sieci elektrycznej (patrz instrukcja podłączenia urządzenia). Przed uszczelnieniem urządzenia sprawdzić, czy działa.

Przerwę pomiędzy urządzeniem a blatem kuchennym uszczelnić szczeliwem silikonowym. Szczeliwo to musi być odporne na temperaturę (do co najmniej 160°C). Wygładzić szczeliwo silikonowe przy użyciu odpowiedniego narzędzia.

Postępować zgodnie ze wskazówkami dotyczącymi stosowania wybranego szczeliwa silikonowego. Nie włączać urządzenia, dopóki szczeliwo silikonowe całkowicie nie wyschnie.



1. Szczeliwo silikonowe, 2. Taśma uszczelniająca



Szczególną uwagę zwrócić na wymiary montażowe w przypadku blatów kuchennych wykonanych z (naturalnego) kamienia. Przy wyborze szczeliwa silikonowego zwrócić uwagę na materiał, z którego blat kuchenny jest wykonany, i skonsultować się z jego producentem. Zastosowanie nieprawidłowego szczeliwa silikonowego może doprowadzić do trwałego odbarwienia niektórych części.

2. Wymowanie wbudowanego urządzenia:

Wyłączyć urządzenie z prądu.

Przy użyciu odpowiedniego narzędzia wyjąć silikonową uszczelkę przylegającą wokół urządzenia. Wyjąć urządzenie popychając je od dołu do góry.

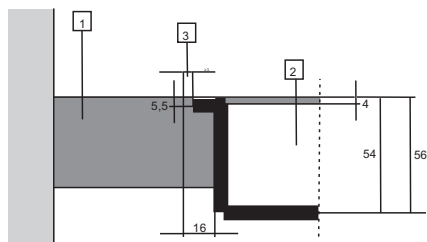


Nie próbować wyjmować urządzenia od góry blatu kuchennego!



Dział serwisu odpowiada tylko za naprawę i serwisowanie płyty grzejnej. W przypadku ponownej instalacji (wyrównanej z powierzchnią blatu kuchennego) proszę skonsultować się z lokalnym sprzedawcą kuchni.

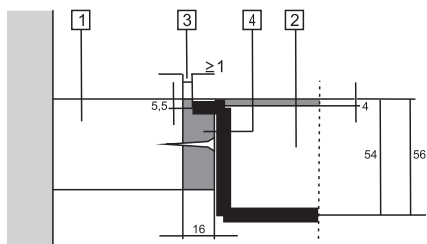
Kamienny blat kuchenny



- 1 - Blat kuchenny
- 2 - Urządzenie
- 3 - Gniazdo

Przy uwzględnieniu marginesu błędu (tolerancji) dla szklano-ceramicznej płyty urządzenia i wycięcia w blacie kuchennym gniazdo jest regulowane (min. 2 mm).

Ceramiczny, drewniany lub szklany blat kuchenny



1 - Blat kuchenny

2 - Urządzenie

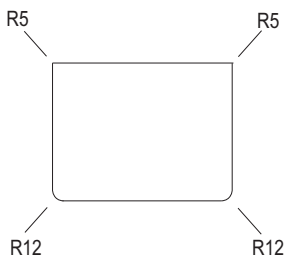
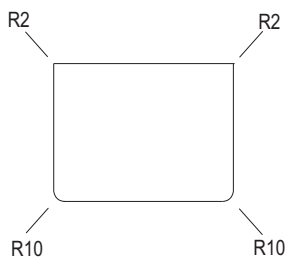
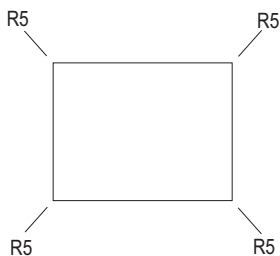
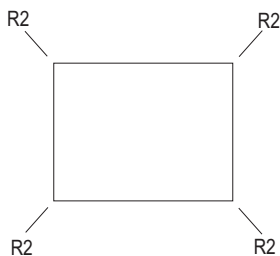
3 - Gniazdo

4 - Drewniana rama o grubości 16 mm. Przy uwzględnieniu marginesu błędów (tolerancji) dla szklano-ceramicznej płyty urządzenia i wycięcia w blacie kuchennym gniazdo jest regulowane (min. 2 mm). Zamontować drewnianą ramę 5,5 mm poniżej górnej krawędzi blatu kuchennego (patrz rysunek).

Przy wykonywaniu wycięć zachować promienie krawędzi szkła (R10, R2).

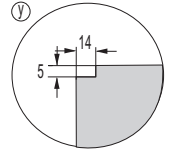
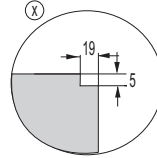
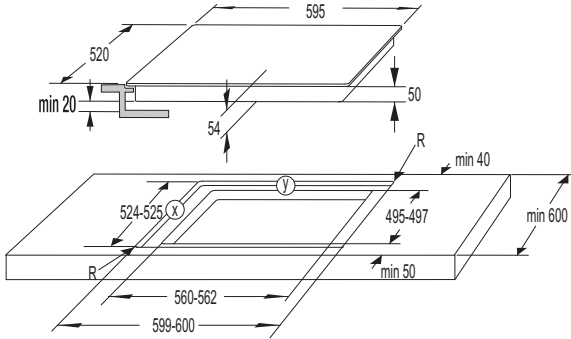
SZKŁO

WYCIĘCIE

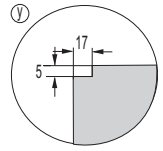
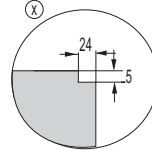
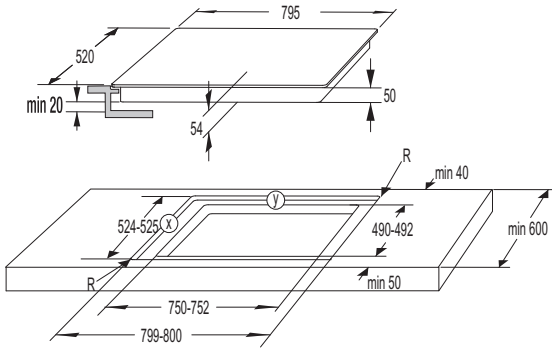


ZABUDOWA RÓWNA Z BLATEM KUCHENNYM

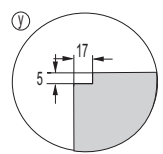
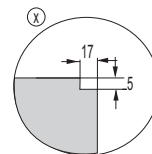
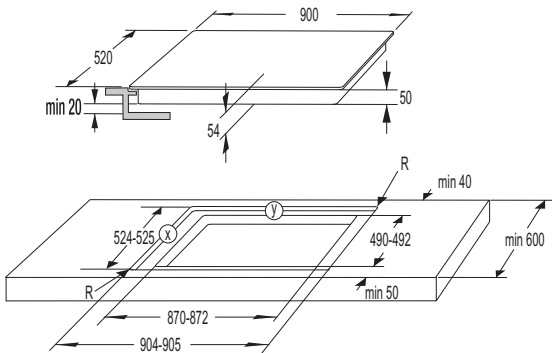
(w zależności od modelu)



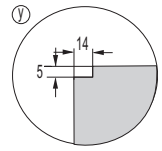
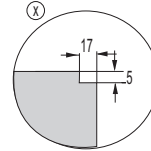
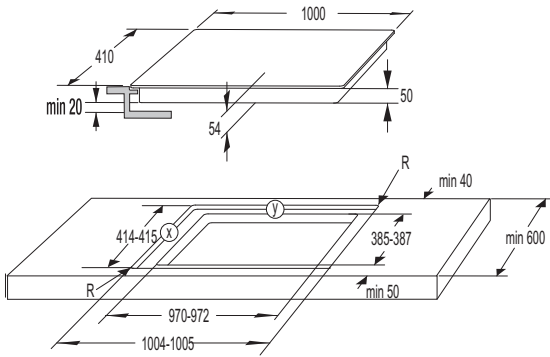
60cm



80cm



90cm



100cm



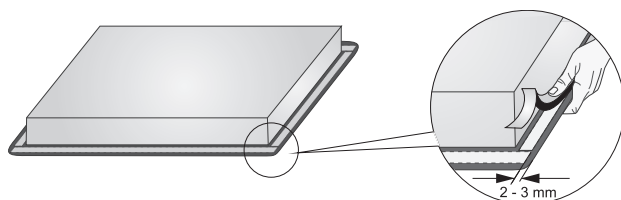
W razie zabudowy piekarnika pod zabudowaną na równi z blatem (flush mount) płytą kuchenną, grubość blatu kuchennego powinna wynosić przynajmniej 40 mm.

ZAKŁADANIE USZCZELKI PIANKOWEJ

💡 Niektóre urządzenia są dostarczane z założoną już uszczelką piankową!

Przed zamontowaniem urządzenia w blacie kuchennym założyć dostarczoną wraz z urządzeniem uszczelkę piankową pod spodem szklano-ceramicznej płyty.

- Zdjąć z uszczelki folię ochronną.
- Założyć uszczelkę pod szkłem (w odległości 2-3 mm od krawędzi). Uszczelka musi zostać założona na całej długości krawędzi szkła. Uszczelka nie może na rogach zachodzić na siebie.
- Przy zakładaniu uszczelki uważać, by nie uległa ona uszkodzeniu wskutek lub poprzez kontakt z ostrymi przedmiotami.



Nie montować urządzenia bez tej uszczelki!

- Blat musi być całkowicie prosty.
- Zabezpieczyć wycięte powierzchnie.

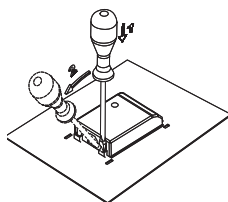
PODŁĄCZANIE PŁYTY GRZEWCZEJ DO PRĄDU

- Zabezpieczenie sieci elektrycznej musi odpowiadać obowiązującym przepisom.
- Przed podłączeniem urządzenia upewnić się, że napięcie podane na tabliczce znamionowej odpowiada napięciu sieci elektrycznej.
- W instalacji elektrycznej przewidziane powinno zostać urządzenie przełączające umożliwiające odłączenie wszystkich biegunów urządzenia od sieci elektrycznej, z zachowaniem co najmniej 3 mm odstępu pomiędzy otwartymi stykami. Odpowiednimi urządzeniami są bezpieczniki, wyłączniki zabezpieczające, itp.
- Podłączenie powinno zostać dostosowane do prądu i bezpieczników.
- Po wykonaniu podłączenia elementy przewodzące prąd elektryczny i elementy izolowane muszą zostać zabezpieczone przed kontaktem ze sobą.



Urządzenie może zostać podłączone wyłącznie przez uprawnionego do tego specjalistę. Nieprawidłowe podłączenie może doprowadzić do zniszczenia elementów urządzenia. W takim przypadku gwarancja ulega unieważnieniu. Przed przystąpieniem do jakichkolwiek napraw lub czynności konserwacyjnych odłączyć urządzenie od sieci elektrycznej.

SCHEMAT POŁĄCZEŃ:



W odpowiednim gnieździe na zacisku umieszczone są zworki (mostki łączeniowe).

KABEL ZASILAJĄCY

Do wykonania podłączenia można użyć:

- Kable zasilające typu H05 VV-F lub H05V2V2-F w izolacji z PCV z żółto-zielonym przewodem ochronnym lub inne kable o takich samych lub lepszych parametrach technicznych.

Podłączenie normalne:

- 2 fazy, 1 przewód neutralny (2 1N, -380-415 V/ 50/60 Hz):
 - ▷ Napięcie pomiędzy fazami a przewodem neutralnym wynosi -220-240 V. Napięcie pomiędzy obydwoma fazami wynosi -380-415 V. Końcówki 4-5 połączyć zworką. Grupa powinna zawierać co najmniej dwa bezpieczniki 16 A. Średnica rdzenia przewodu zasilającego powinna wynosić co najmniej 2,5 mm².
- 2 fazy, 2 przewody neutralne (2 2N, -220-240V/ 50/60 Hz):
 - ▷ Napięcie pomiędzy fazami a przewodami neutralnymi wynosi -220-240 V.
 - ▷ Grupa (instalacja) powinna zawierać co najmniej dwa bezpieczniki 16 A. Średnica rdzenia przewodu zasilającego powinna wynosić co najmniej 2,5 mm².

Podłączenie specjalne:

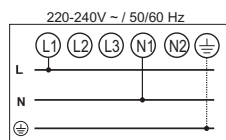
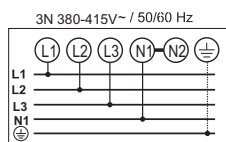
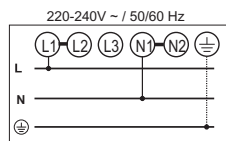
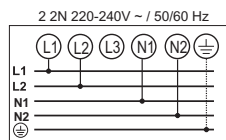
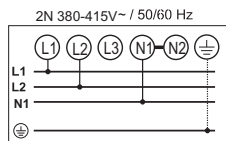
- Podłączenie jednofazowe (1 1N, 220-240 V~/ 50/60 Hz):
 - ▷ Napięcie pomiędzy fazą a przewodem neutralnym wynosi -220-240 V. Końcówki 1-2 i 4-5 połączyć zworkami. Grupa (instalacja) powinna być wyposażona w bezpiecznik o natężeniu co najmniej 32 A. Średnica rdzenia przewodu zasilającego powinna wynosić co najmniej 6 mm².

Przeprowadzić kabel zasilający przez zacisk odciażający zabezpieczający go przed wyciągnięciem.

Nieprawidłowe podłączenie może doprowadzić do zniszczenia elementów urządzenia. Wówczas traci się prawo do gwarancji.

Przed podłączeniem urządzenia upewnić się, że podane na tabliczce znamionowej napięcie jest zgodne z napięciem instalacji elektrycznej. Przy pomocy odpowiedniego miernika fachowiec powinien sprawdzić, jakie jest faktyczne napięcie instalacji domowej (220-240 V względem N)!

Urządzenia o szerokości 30 cm (dwie strefy grzejne) pozwalają jedynie na podłączenie jednofazowe. Średnica kabla zasilającego powinna wynosić co najmniej 1,5 mm!



UTYLIZACJA



Opakowanie zostało wykonane z materiałów przyjaznych dla środowiska, które można przetwarzać, utylizować lub zniszczyć bez narażania środowiska na niebezpieczeństwa. W tym celu materiały opakowaniowe zostały odpowiednio oznaczone.

Umieszczenie tego **symbolu** na produkcie lub jego opakowaniu oznacza, że produktu nie powinno się traktować jak normalnych odpadów domowych. Produkt należy oddać do przetworzenia do autoryzowanego punktu zbiórki odpadów elektrycznych i elektronicznych.

Prawidłowa utylizacja produktu pozwoli zapobiec niekorzystnym wpływom na środowisko i zdrowie ludzi, które mogłyby mieć miejsce w przypadku nieprawidłowej utylizacji produktu. Aby uzyskać szczegółowe informacje na temat utylizacji lub przetwarzania produktu, proszę skontaktować się z właściwym organem samorządu lokalnego odpowiedzialnym za zarządzanie odpadami, zakładem utylizacji odpadów lub punktem sprzedaży, gdzie produkt został zakupiony.

Zastrzegamy sobie prawo do zmian i błędów w instrukcji.

